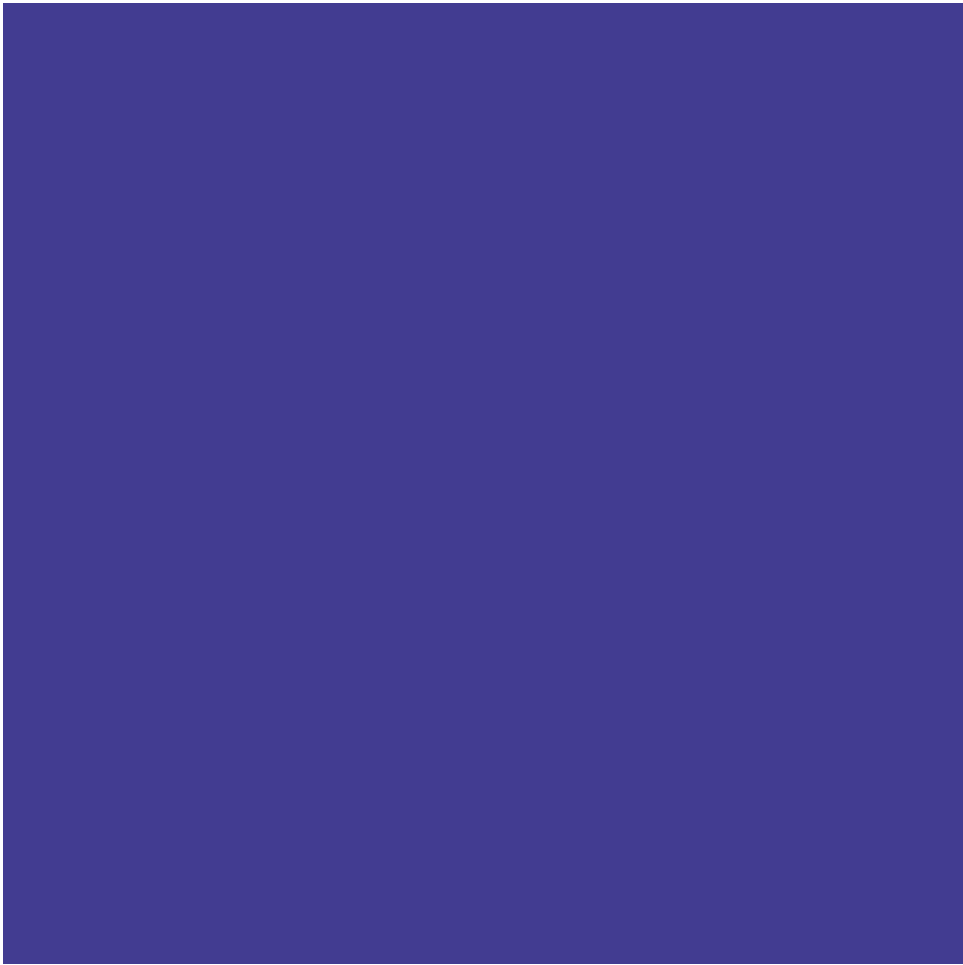


Cassina



Maralunga

Since 1974

Cassina Maralunga 2016

Cassina

Maralunga

Contents

- 4 Vico Magistretti
- 6 The history of Maralunga
- 12 Maralunga
- 20 Maralunga 40
- 30 Maralunga 40-S
- 38 Dimensions
- 40 Finishes
- 42 Maralunga video

Vico Magistretti

ITA

4

Vico Magistretti (1920-2006)

È nato a Milano nel 1920, città nella quale si è laureato in architettura nel 1945 e dove ha svolto la sua attività professionale occupandosi di architettura, urbanistica, industrial design. Ha tenuto lezioni e conferenze in Italia e all'estero, da Milano a New York, da Parigi a Londra, città alla quale era particolarmente legato e dove fu "Honorary Fellow" del Royal College of Art dal 1983. Gli oggetti da lui disegnati si trovano nei più importanti musei di design del mondo che gli hanno dedicato mostre e accolto le sue opere nelle loro collezioni permanenti. Continua è stata la sua ricerca nel design, nella cultura del progetto e nella sperimentazione innovativa di materiali, di soluzioni spaziali, nonché di forme e funzioni lontane nel loro rigore dalle mode che hanno attraversato gli ultimi decenni. Per Cassina ha disegnato dal 1960 e ha firmato numerosi prodotti, tra i quali il divano Maralunga e la libreria Nuvola Rossa (1977) che sono tuttora indiscutibilmente dei best-seller internazionali e che hanno creato orde di "imitatori" che non sono però riusciti a scalfire il successo degli originali.

ENG

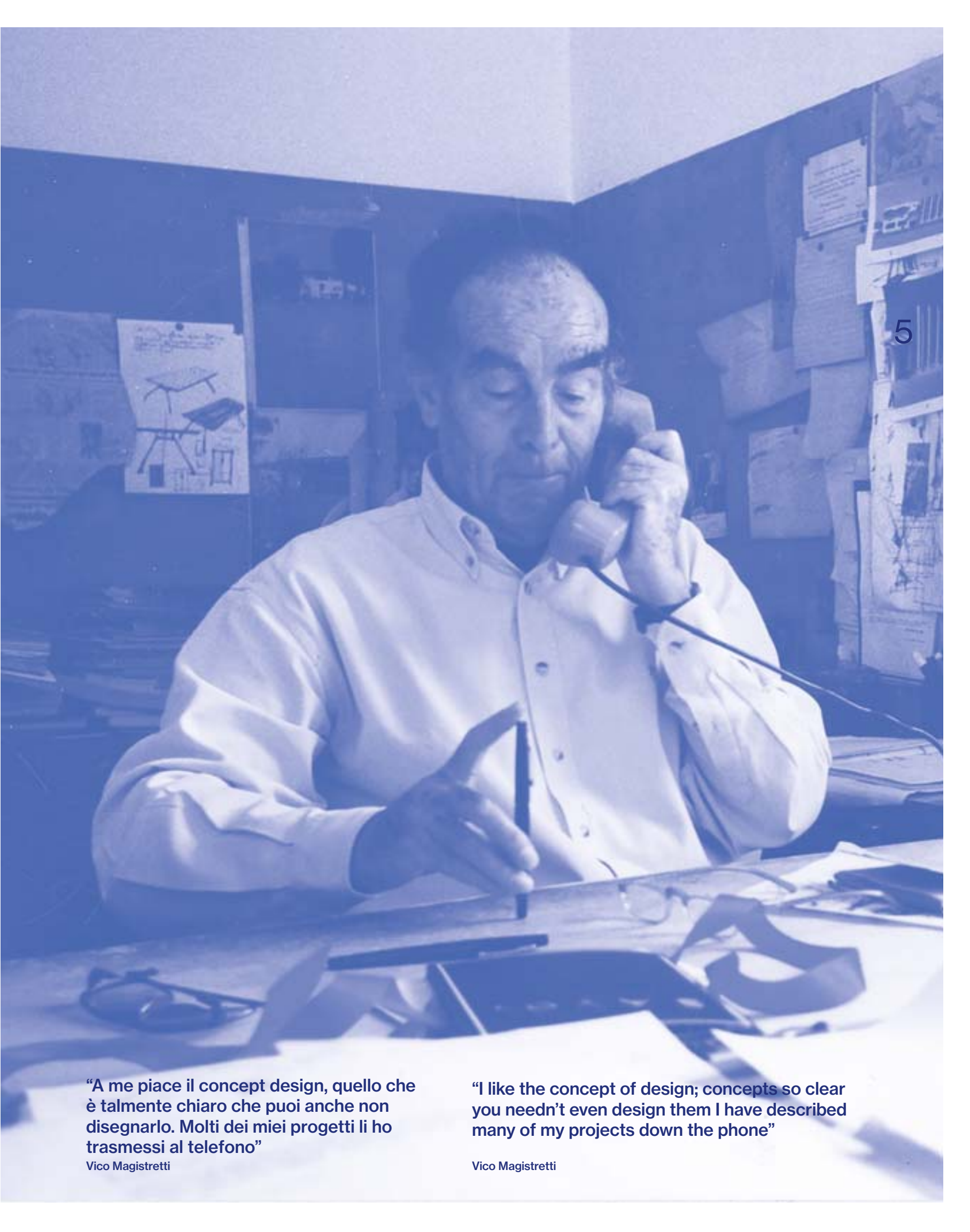
Vico Magistretti (1920-2006) was born in Milan, where he graduated in architecture in 1945. In Milan he also plied his trade, chiefly in the fields of architecture, town planning and industrial design. Giving lessons and lectures in Italy and abroad, from Milan to New York, from Paris to London, a city to which he is particularly devoted, he was an "honorary fellow" of the Royal College of Art since 1983. All the objects that he designed may be found in the most important design of the world. Magistretti's research has been continuous - into design, the culture of the project and innovative experimentation with materials and space solutions, not to mention shapes and functions - far from the rigours of fashion that they have passed through during the years. He started designing for Cassina in 1960, and from that date on his signature is to be found on several products. We recall in particular the Maralunga sofa and the Nuvola Rossa (1977) bookcase, which are still indisputable international best-sellers and have provoked hordes of imitations which have not been able to echo even faintly the success of the originals.

DEU

Vico Magistretti wurde 1920 in Mailand geboren. In dieser Stadt erwarb er 1945 auch sein Universitätsdiplom für Architektur und übte er seinen Beruf in den Bereichen Architektur, Städtebau Industrie-Design aus. Er hielt Vorlesungen und Konferenzen in Italien und im Ausland, von Mailand bis New York, von Paris bis London, der Stadt, zu der er eine besonders enge Beziehung unterhielt und in der er ab 1983 „Honorary Fellow“ des Royal College Art war. Die von ihm gestalteten Gegenstände sind in den bedeutendsten Design-Museen der Welt ausgestellt, die ihm auch Ausstellungen widmeten und seine Werke in die permanenten Kollektionen aufnahmen. Unentwegt forschte er auf den Gebieten des Designs, der Gestaltungskultur und der innovativen Erprobung von Materialien, suchte Raumgestaltungslösungen sowie Formen und Funktionen, die in ihrer Strenge von den Modeerscheinungen absahen, die die letzten Jahrzehnte geprägt haben. Für Cassina entwarf und signierte er ab 1960 zahlreiche Produkte, darunter das Sofa Maralunga und das Bücherregal Nuvola Rossa (1977), die auch heute noch unbestrittene, internationale Bestseller sind und scharenweise Imitationen bewirkt haben, denen es jedoch nicht gelungen ist, den Erfolg der Originale auch nur im geringsten Maße anzutasten.

FRA

Vico Magistretti (1920-2006) Il est né à Milan en 1920, ville où il a obtenu sa maîtrise en architecture en 1945 et où il a exercé son activité professionnelle en s'occupant d'architecture, d'urbanisme et de design industriel. Il a donné des cours et des conférences en Italie et à l'étranger, de Milan à New-York, de Paris à Londres, ville à laquelle il est resté particulièrement attaché et où il est devenu, en 1983, « Honorary Fellow » du Royal College of Art. Les objets qu'il a conçus se trouvent dans les musées de design les plus importants du monde, qui lui ont dédié des expositions et qui ont accueilli ses œuvres dans leurs collections permanentes. Il a mené des recherches constantes dans le design, dans la culture du projet et dans l'expérimentation innovatrice de matériaux, d'espaces innovants, de formes et de fonctions dont la rigueur était étrangère aux modes qui ont traversé les dernières décennies. À partir de 1960 il a conçu et signé pour Cassina de nombreux produits, dont le canapé Maralunga et la bibliothèque Nuvola Rossa (1977), qui sont encore, incontestablement, des best-sellers internationaux et qui ont créé des hordes d'« imitateurs » qui n'ont d'ailleurs pas réussi à porter atteinte au succès des originaux.



“A me piace il concept design, quello che è talmente chiaro che puoi anche non disegnarlo. Molti dei miei progetti li ho trasmessi al telefono”

Vico Magistretti

“I like the concept of design; concepts so clear you needn't even design them I have described many of my projects down the phone”

Vico Magistretti

The history of Maralunga

6



Vico Magistretti designs the Maralunga sofa

Production of the Maralunga begins



1973

1974



Maralunga wins the Compasso d'Oro award

Maralunga enters the NY MoMa's collection

1979

1981

1989

"The Dark Side of the Moon" by Pink Floyd' is released



Magistretti re-designs Cassina's Milan Showroom

Invention of the walkman



Ernő Rubik invents the Rubik Cube



ABBA wins the Eurovision music contest



Fall of the Berlin wall



To be continued..

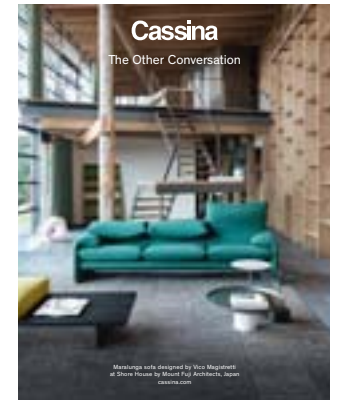
Maralunga Campaign "a thousand years from now"
"A thousand years from now,
who knows what we'll talk about?"



Maralunga's 40th birthday
Birth of Maralunga 40



COOL SINCE 1974
Cassina celebrates the 40th
Anniversary of Maralunga by
Vico Magistretti



Maralunga Campaign
"The Other Conversation"

1991 1994

2006

2014

2015

2016



Cassina wins the Compasso d'Oro award

Magistretti wins the
Compasso d'Oro award
for his career

First Website online

Death of Vico Magistretti

EXPO in Milan



Twitter is launched



3D printing,
invented by Charles Hull,
spreads worldwide



Birth of Dolly:
the first mammal ever cloned

The history of Maralunga

Il Pugno, 1973

ITA

8

L'aneddotica racconta di un pugno sferrato da Cesare Cassina a un prototipo presentato da Vico Magistretti che non riusciva a rispondere in maniera esaustiva a una richiesta di un comfort estremo.

La conseguente rottura dello schienale mal riuscito illuminò l'architetto milanese che individuò nel maldestro movimento un intuitivo criterio per rinnovare una tipologia tradizionale. Il divano Maralunga, vincitore del Compasso d'oro, si presentò da subito come un oggetto di grande forza ed impatto sul mercato. Grande successo internazionale (ed oggetto di numerose imitazioni), questo modello introdusse l'innovazione della variazione del poggiatesta per ottenere una versione a schienale alto o basso.

L'innovazione non esibita, e quindi l'aspetto rassicurante e di estrema semplicità dell'imbottito, la magia del movimento, la modifica delle prestazioni e l'immagine soffice e di morbidezza comunicata, ne riassumono pienamente le caratteristiche salienti.

ENG

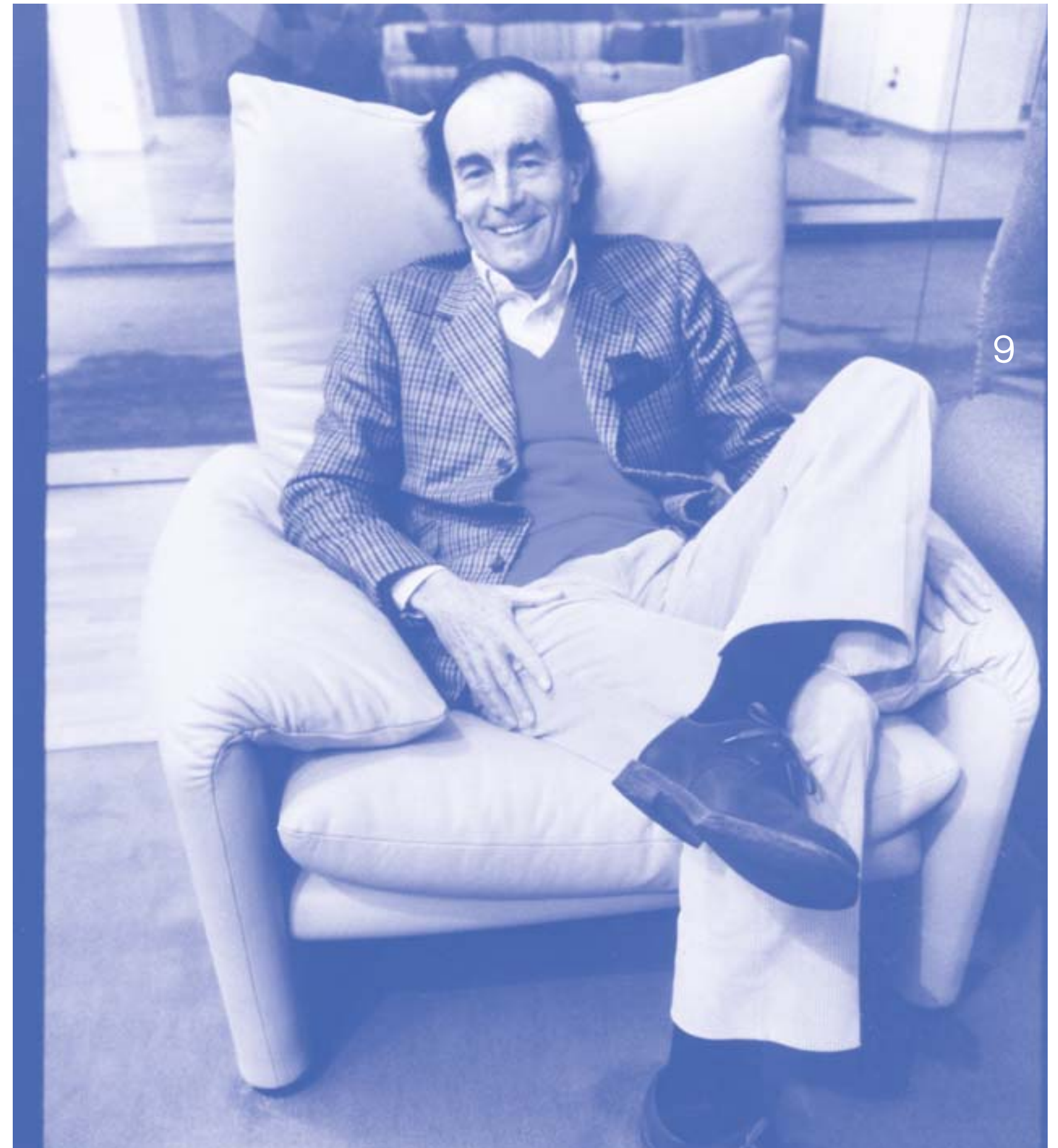
The Punch, 1973
Legend has it that Cesare Cassina punched a sofa prototype shown to him by Vico Magistretti which did not completely fulfil his requirements for extreme comfort. This clumsy punch to the sofa broke its back, which gave the Milan-based architect an idea on how to refashion a traditional model. The Maralunga sofa won the Compasso d'oro award, and immediately enjoyed great market success. This model introduced the idea of an adjustable headrest to get a high or low-backed version. It was very successful internationally (and subject to numerous imitations). This innovation is not in view, and so the main features of the sofa can be amply illustrated by describing its reassuring look, the extreme simplicity of its padding, the ease of movement, adjustable positions and plush feel.

DEU

Der Faustschlag, 1973
Eine Anekdote erzählt, dass Cesare Cassina mit der Faust auf einen ihm von Vico Magistretti gezeigten Prototyp schlug, der den extremen Komfortanforderungen nicht voll und ganz gerecht wurde. Der Bruch der nicht gelungenen Rückenlehne wurde für den Mailänder Architekten zur Erleuchtung. Er erkannte in der ungeschickten Bewegung eine intuitive Anregung zur Erneuerung eines traditionellen Gegenstandstyps. Das Sofa Maralunga, dem der Compasso d'oro verliehen wurde, erwies sich sofort als ein äußerst wirkungsvolles und den Markt beeindruckendes Objekt. Dieses internationale Erfolgsmodell (das zugleich Gegenstand zahlreicher Imitationen wurde) war durch die Innovation geprägt, mit der eine andersartige Kopfstütze und somit eine Variante mit hoher oder niedriger Rückenlehne eingeführt wurde. Die nicht zur Schau gestellte Innovation und das daraus erwachsende entspannte, einfache Antlitz des Polstermöbels, die Magie seiner Bewegung, die neuartigen Gebrauchsmerkmale und die von ihm ausgestrahlte Fülle und Weichheit sind die dieses Modell prägenden Hauptmerkmale.

FRA

Le Coup de poing, 1973
Une anecdote raconte qu'un coup de poing a été lancé par Cesare Cassina à un prototype présenté par Vico Magistretti qui n'arrivait pas à répondre de manière satisfaisante à la demande de confort extrême. La cassure, par le coup de poing, du dossier mal réussi illumina l'architecte milanais, qui repéra dans ce mouvement maladroit un critère intuitif pour rénover une typologie traditionnelle. Le canapé Maralunga, gagnant du Compasso d'Oro, apparut tout de suite comme un objet très fort et de grand impact sur le marché. Ce modèle, qui fut un grand succès international (et l'objet de nombreuses imitations), introduisit l'innovation du changement de position de l'appui-tête pour obtenir une version à dossier haut ou bas. Ses traits saillants se résument ainsi : l'innovation sans exhibition, et ainsi l'aspect rassurant et extrêmement simple du rembourrage, la magie du mouvement, la modification des performances et l'image donnée de moelleux et de doux.



Magistretti al volo disse, “ecco, benissimo, così mi sembra perfetto”, e ancora Cesare che una volta trovata la soluzione azzardò un “ne venderemo tantissimi”, profeta non solo in patria

Dal libro *Made In Cassina*, 2008 Skira a cura di G.Bosoni. Tratto da Beppe Finessi *Vico Magistretti. Il re e la regina*

Magistretti said “there, great, that looks perfect to me” and Cesare dared to say “we’ll sell lots of them” once he found the solution; a prophet even in his own country

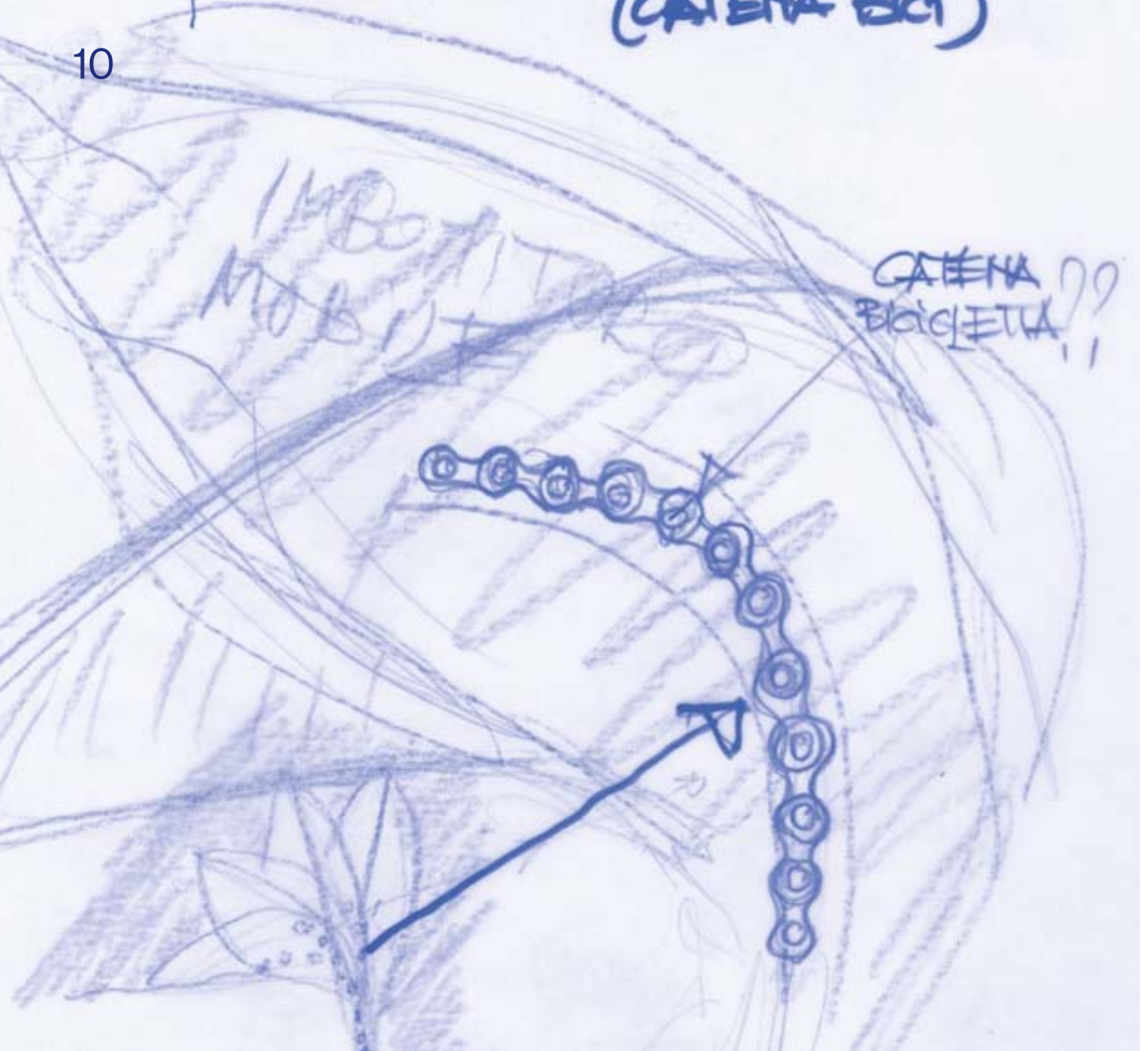
In *Vico Magistretti. The King and Queen* by Beppe Finessi from the book *Made in Cassina*, 2008 Skira edited by G.Bosoni

Cassina

Maralunga

MARALUNGA / SCHIENALE
PISTOLE
(CATENA BICI)

10



Schienale alto o schienale basso?



High back or low back?

Maralunga

12

ITA

La materializzazione dell'idea stessa di comfort. Compasso d'oro nel 1979, conta numerosissime imitazioni.

Poltrona, pouf e divani a due o a tre posti. Struttura in acciaio; basi di appoggio in materiale plastico nero, grigio o beige. Imbottitura in poliuretano espanso schiumato privo di CFC e ovatta di poliestere. Cuscini sedile in poliuretano espanso e ovatta di poliestere. Schienale dotato di poggiatesta ribaltabile, utilizzabile in posizione bassa o alta, con convertibilità istantanea. Nei divani il poggiatesta è indipendente per ogni singolo posto. Rivestimento in tessuto o pelle.

ENG

Comfort made manifest in one great design. Compasso d'Oro in 1979, and naturally spawned countless imitations.

Armchair, ottoman and two or threeseater sofas. Steel frame and black, grey or beige plastic material base. CFCfree polyurethane foam and polyester padding. Seat cushions in polyurethane foam and polyester padding. Back with movable headrest which is instantaneously convertible from the low to the high position. The sofa headrests are individual and independent for each seat. Fabric or leather upholstery.

DEU

Die Materialisierung der Idee von Komfort; erhielt 1979 den Compasso d'Oro; wurde vielfach imitiert.

Sessel, Hocker und zwei- und dreisitzige-Sofas. Stahlgestell; schwarze Kunststoffgleiter. Polsterung aus FCKW-freiem Schaumpolyurethan und Polyesterwatte. Sitzkissen aus Schaumpolyurethan und Polyesterwatte. Rückenlehne mit einer Kopfstütze, die mit einem schnellen Handgriff in die niedrige oder hohe Stellung umklappbar ist. Sofas mit getrennten Kopfstützen für jeden Sitz. Stoff- oder Lederbezug.

FRA

La matérialisation de l'idée de confort. Compasso d'Oro en 1979, Maralunga compte de très nombreuses imitations.

Fauteuil, pouf et canapés à deux ou trois places. Structure en acier; bases d'appui en matière plastique noire. Rembourrage en mousse de polyuréthane sans CFC et ouate de polyester. Coussins d'assise en mousse de polyuréthane et ouate de polyester. Dossier doté d'un appui-tête rabattable, utilisable en position basse ou haute, avec convertibilité instantanée. Pour les canapés, l'appui-tête est indépendant pour chaque place. Revêtement en tissu ou en cuir.



Cassina

Maralunga

14





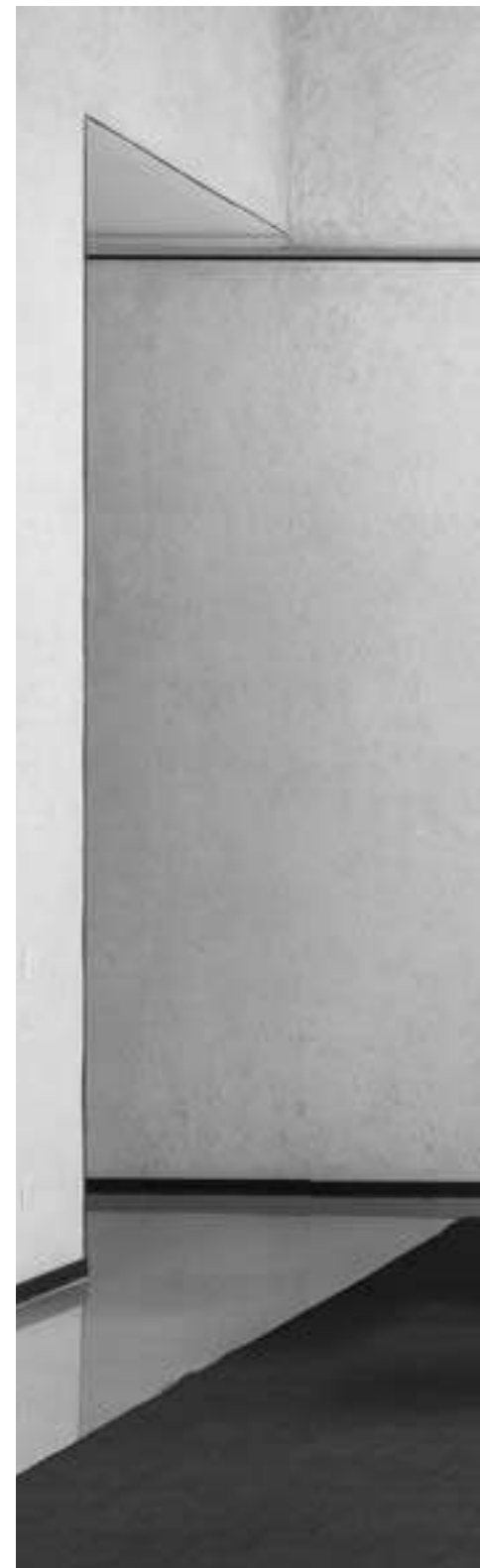
Cassina

Maralunga

16



Deadline
083.22



Atacama
084.96



17

Maralunga
675.06
Morandi 13L342

Wink
111.80
Gerrit 13O625 + 13O613

Wink
111.83 - Gerrit 13O633
111.84 - Gerrit 13O613

Torei
381.91
381.24

9
194.52
194.83

Cassina

Maralunga

18



Maralunga
675.06
Gerrit 130643 + 130612

LC3
003.1R
Everest 130506

Black Red and Blue
635.03

Torei
381.P3
381.C5
381.91

Réaction Poétique
081.06



Deadline
083.22



19

Atacama
084.91

Maralunga 40

20

ENG

In occasione dei 40 anni di Maralunga Cassina presenta una versione rinnovata, con un rivestimento in tessuto o pelle con una caratteristica cucitura lungo il profilo perimetrale per renderlo ancora più moderno e contemporaneo. Per gli elementi di appoggio a terra, si aggiungono al nero due nuovi colori: grigio tortora e grigio chiaro. Questa proposta affianca il Maralunga classico per offrire una scelta più ampia per tutti gli ambienti e per tutte le età.

ENG

To celebrate this special anniversary, Cassina presents the new Maralunga '40 version, upholstered in fabric or leather with distinctive stitching around the edges, which gives it an even more modern and youthful appearance. The ground supports will be in two new colors in addition to black: dove gray and light gray. This new version joins the classic Maralunga to offer a more ample choice to suit all settings and, most of all, all ages.

DEU

Aus Anlass des 40. Jubiläums von Maralunga präsentiert Cassina eine neu gestaltete Ausführung mit einem Stoff- oder Lederbezug, der eine typische Naht am Umfangsprofil aufweist, um dem Modell einen moderneren, zeitgenössischeren Charakter zu verleihen. Die zur Abstützung auf dem Boden dienenden Gleiter sind nun außer in schwarzer Farbe auch in den beiden neuen Farben Turteltaubengrau und Hellgrau erhältlich. Diese Variante gesellt sich zum klassischen Maralunga-Modell, um eine immer breiter gefächerte Produktpalette für alle Ambiente und jedes Alter bieten zu können.

FRA

À l'occasion des 40 ans du Maralunga, Cassina en présente une version renouvelée, avec un revêtement en tissu ou en cuir orné d'une couture caractéristique le long du pourtour pour le rendre encore plus moderne et contemporain. Pour les éléments d'appui au sol, au noir s'ajoutent deux nouvelles couleurs : gris tourterelle et gris clair. Cette proposition s'ajoute au Maralunga classique, pour offrir un éventail plus large pour tous les milieux et pour tous les âges.

News 2014







Cassina

Maralunga

24



Maralunga 40
675.A3
Panorama 13F808

Lady
720.03
Everest 13O085

Wink
111.80
Gerrit 13O322 + 13O631

Refolo
514.04

9
194.52
194.05



25



Deadline
083.22

Atacama
084.95



Maralunga 40
675.A7
Savana 13E393

P22
395.82
Gerrit 13O643

Torei
381.P3
381.24
381.91

Réaction Poétique
081.06

Deadline
083.22



27

Cassina

Maralunga

28



Deadline
083.22

Atacama
084.95



Maralunga 40
675.A7
Gerrit 130641

Utrecht
637.01/5
Gerrit 130615

Torei
381.P3
381.24
381.91

Réaction Poétique
081.06

Deadline
083.22

Maralunga 40-S

30

ITA

In occasione dei suoi 40 anni, Cassina prosegue con l'apporto di innovazioni allo storico modello e presenta una versione di Maralunga40 alla quale aggiunge la caratteristica della sfoderabilità.

Il rivestimento sfoderabile per il modello Maralunga 40-S può essere esclusivamente in tessuto.

Per gli elementi di appoggio a terra, si aggiungono al nero due nuovi colori: grigio tortora e grigio chiaro.

Questa proposta affianca il Maralunga classico per offrire una scelta più ampia per tutti gli ambienti e per tutte le età.

ENG

To mark its 40th anniversary, Cassina continues to innovate its historic model and presents a version of Maralunga40 with the added feature of removable covers.

For the Maralunga 40-S model, these covers are available exclusively in fabric.

Black is joined by two new colours for the legs: dove grey and pale grey.

This version joins the classic Maralunga for an even wider range of choice to suit all settings and all ages.

DEU

Aus Anlass seines 40. Jubiläums fügt Cassina weitere Innovationen zum historischen Modell hinzu und präsentiert eine Ausführung Maralunga40 mit abziehbarem Bezug als zusätzlichem Produktmerkmal. Der abziehbare Bezug des Modells Maralunga 40-S kann ausschließlich als Stoffbezug erstellt werden.

Für die zur Abstützung auf dem Boden dienenden Gleiter kommen nun zur Farbe Schwarz noch die beiden Farben Turteltaubengrau und Hellgrau hinzu.

Diese Variante gesellt sich zum klassischen Maralunga-Modell, um eine immer breiter gefächerte Produktpalette für alle Ambiente und jedes Alter bieten zu können.

FRA

À l'occasion des 40 ans de ce modèle historique, Cassina continue d'y faire des apports innovants et présente une version de Maralunga40 à laquelle il ajoute la caractéristique de la déhoussabilité.

Pour le modèle Maralunga 40-S, le revêtement déhoussable doit être exclusivement en tissu.

Pour les éléments d'appui au sol, au noir s'ajoutent deux nouvelles couleurs : gris tourterelle et gris clair.

Cette proposition s'ajoute au Maralunga classique, pour offrir un éventail plus large pour tous les milieux et pour tous les âges.

News 2015







Cassina

Maralunga

34



Maralunga 40-S
675.S7
Everest 13O119

P22
395.82
Gerrit 13O643

Utrecht
637.01/5
Gerrit 13O615

Torei
381.P3
381.C5
381.91

Réaction Poétique
081.07



Deadline
083.22

Atacama
084.93

Cassina

Maralunga

36



Maralunga 40-S
675.S3
Morandi 13K782



37

Lady
720.03
Gerrit 130641

Refolo
514.04

9
194.05
194.14

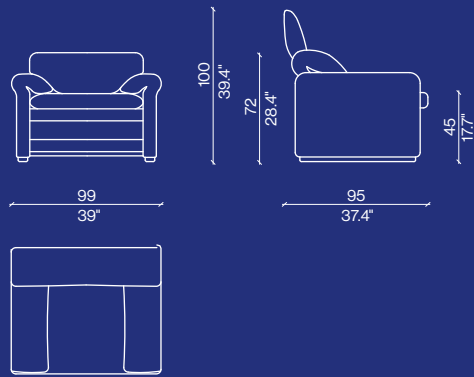
Deadline
083.22

Atacama
084.92

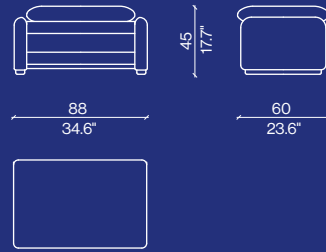
Dimensions

38

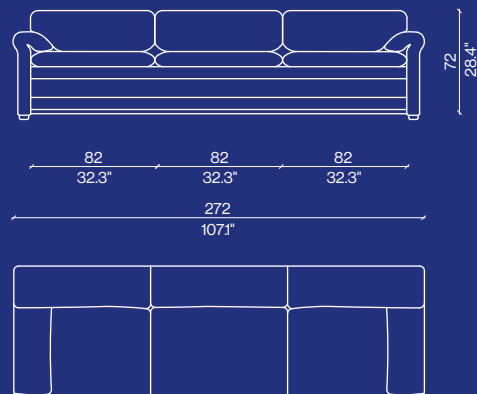
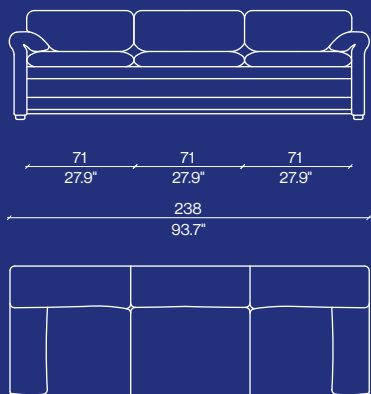
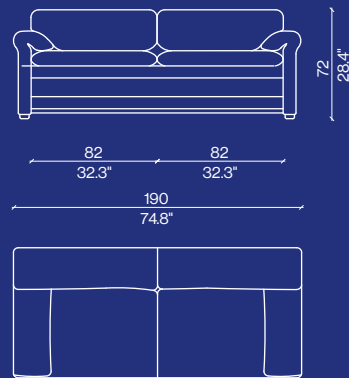
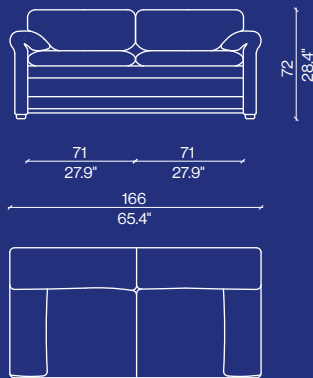
armchair



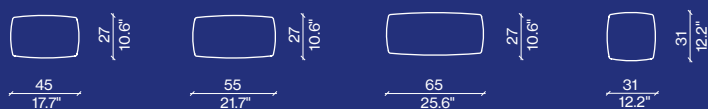
ottoman



sofas



cushions





39



**Gli argomenti cambiano,
i più interessanti restano.**

Campagna Maralunga "Di cosa parleremo tra mille anni" 1991

**What we say today may not make much
sense tomorrow. Except for the really
fascinating statements.**


Maralunga Campaign "a thousand years from now" 1991


Finishes

40

	Maralunga	Maralunga 40	Maralunga 40-S
ARAT 1-2	—	—	—
AIRONE	●	●	●
AKIRA	●	●	●
CANVAS	●	●	●
CHAMP	●	●	●
CHARLOT	●	●	●
CORRAL	●	●	●
DIVINA 3	●	●	●
EVEREST	●	●	●
→ Annapurna	●	—	—
→ Nepal	●	—	—
FIELD	●	●	●
GERRIT	●	●	—
LANDPLOTS	—	—	—
LEATHER - EXTRA	●	●	—
LEATHER - NATURAL	●	●	—
LEATHER - SCOZIA	●	●	—
LEMPICKA	●	—	—
MELANGE	●	●	●
MOON	●	●	●
MORANDI	●	●	●
→ Lario	●	—	—
PAMIR	●	●	●
PANAMA	●	●	●
PANORAMA	●	●	●
PERBACCO	●	●	●
REMIX	●	●	●
SAVANA	●	●	●
STEELCUT TRIO 2	●	●	●
TONUS 3	●	●	●
VELLUTO BICOLORE	●	—	—
VIZIR	●	●	●

Foot colours


 nero / black /
schwartz / noir


 grigio / grey /
grau / gris


 beige / beige /
beige / beige



41

Cassina's manufactory, Meda, 1997

“...non penso di progettare mobili e cose che avranno una vita breve, altrimenti rinuncerei in partenza. Non ho mai fatto mobili di cartone o altro materiale destinato a deteriorarsi. Secondo me, un buon disegno non deve avere mai fine, ma tende a ripetersi in un arco di tempo molto lungo e resterà valido anche fra cento anni.”

Vico Magistretti

“I could never imagine designing furniture or anything that wouldn't last long – it's just something I couldn't do. I have never made cardboard furniture or anything else that was designed to deteriorate. I think a good design should not be finite, but go in and out of vogue over long time spans, retaining its potency even after a hundred years.”

Vico Magistretti

Cassina

Maralunga

Maralunga video, 2014



1970s



1980s

1990s

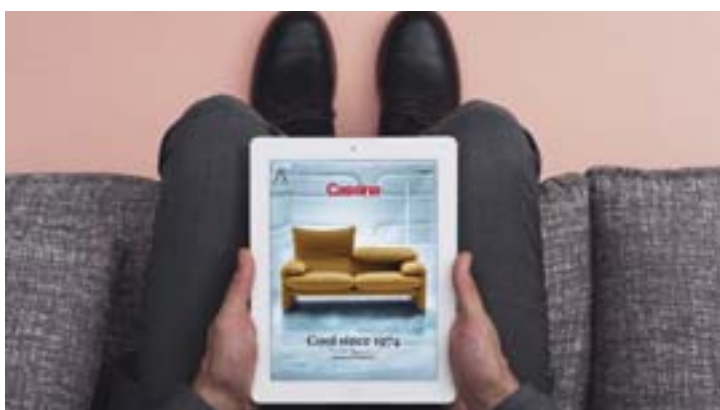


43

2000s



2010s



Cassina



Cassina S.p.A.
1, Via Busnelli
I - 20821 Meda (MB)
Tel. +39 0362372.1
Fax +39 0362342246
www.cassina.com
info@cassina.it

Copywriter

—

Barbara Lehmann

Graphic Design

—

Maria Francesca Zanasi

Photo

—

Giuseppe Brancato
Stefano De Monte

Archive photography

—

Pag. 9 Maria Mulas
Pag. 5, 10, Archivio
Studio Magistretti,
Fondazione Magistretti
Pag. 10, 11 Campagna
pubblicitaria 1991 Bozel,
Testa, Pella, Rossetti
Pag. 39 Falchi&Salvador
Pag. 41 Carlo Orsi

Color Selections

—

Pan Group

Printed in Italy by

—

O.G.M. 2016

Copyright © Cassina S.p.A. 2016
All rights reserved

