

Cassina

ita-eng



The Cassina Perspective

2019





[www.cassina.com](http://www.cassina.com)

**Cassina**

The Cassina Perspective  
2019

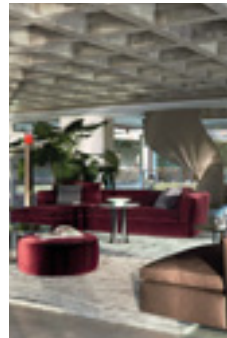
[cassina.com](http://cassina.com)



# INDEX

## LIVING

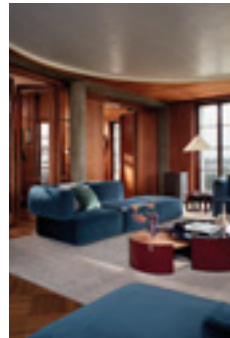
10



Free Flow

Dress-Up!, Miloe, Scighera

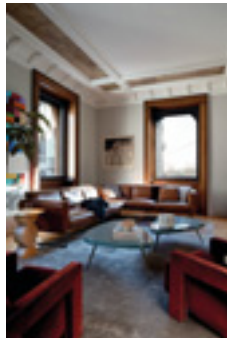
28



Metropolitan interiors

Bowy-Sofa, Maralunga Maxi, Moov

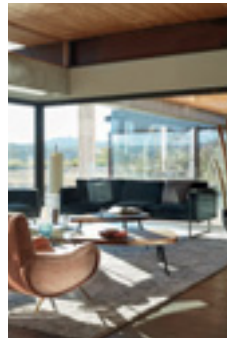
48



A Liberty city apartment

8, LC5

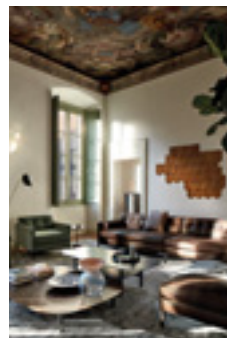
66



A villa and its garden

8, Cotone sofa

86



The harmony of contrast

Volage EX-S

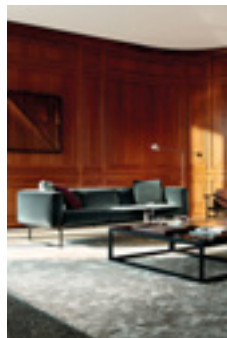
98



A bourgeois penthouse

Beam Sofa System, Met

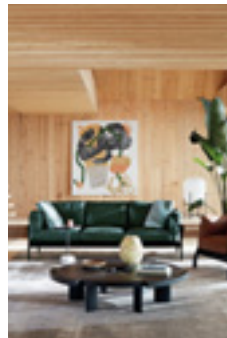
114



A refined home immersed in nature

8 Cube, Mex Cube, Privé

130



An eco technological lodge

Eloro, Myworld

## DINING

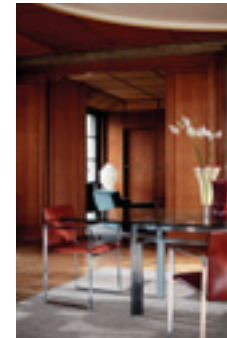
10



Free Flow

Ordinal

28



Metropolitan interiors

Doge, Mexique

48



A Liberty city apartment

Lebeau Wood

66



A villa and its garden

Capitol Complex Table

86



The harmony of contrast

Boboli, La Rotonda

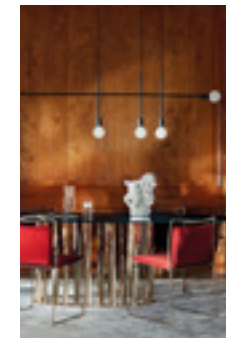
98



A bourgeois penthouse

LC6

114



A refined home immersed in nature

Boboli

130



An eco technological lodge

Table en Forme Libre, Sarpi

# PRODUCTS INDEX

## Sofas/Divani



8  
s/p 146



8 Cube  
s/p 147



Beam Sofa System  
s/p 147



Bowy-Sofa  
s/p 147



Cotone High Sofa  
s/p 148



Cotone Sofa  
s/p 148



Dress-Up!  
s/p 148



Eloro  
s/p 149



LC5  
s/p 149



Maralunga Maxi  
s/p 150



Met  
s/p 150



Mex Cube  
s/p 150



Miloe  
s/p 150



Moov  
s/p 151



Myworld  
s/p 151



Privé  
s/p 151



Refolo  
s/p 152



Scighera  
s/p 152



Volage EX-S  
s/p 152

## Armchairs/Poltrone



Back-Wing  
Armchair  
s/p 153



Canapo  
s/p 153



Capitol Complex  
Armchair  
s/p 153



Cotone  
Armchair  
s/p 154



Eloro  
s/p 149



Feltri  
s/p 154



Gender  
s/p 154



Lady  
s/p 155



LC1  
s/p 155



LC2  
s/p 155



LC3  
s/p 156



LC4/LC4 Noire  
s/p 156



Ombra  
s/p 156



P22  
s/p 157



Taliesin 1  
s/p 157



Tre Pezzi  
s/p 157



Utrecht  
s/p 158



Volage EX-S  
s/p 158



Wink  
s/p 158



Low tables/Tavolini



9  
s/p 158



Beam Sofa System  
s/p 160



Boboli  
s/p 159



Bowy  
s/p 160



Cicognino  
s/p 160



Constantin  
s/p 160



Cotone Coffee Table  
s/p 161



Cotone Low Table  
s/p 161



LC9  
s/p 161



LC14 Tabouret  
Nantes Rezé  
s/p 161



Mexique  
s/p 162



Mex  
s/p 162



Note  
s/p 162



Rio  
s/p 163



Scighera  
s/p 163



Tabouret  
Méribel  
s/p 163



Torei  
s/p 164



Traccia  
s/p 164



Volage EX-S  
s/p 164

Tables/Tavoli



Antella  
s/p 165



Boboli  
s/p 165



Capitol Complex Table  
s/p 165



Doge  
s/p 166



La Rotonda  
s/p 166



LC6  
s/p 166



Lebeau Wood  
s/p 167



Mexique  
s/p 167



Ordinal  
s/p 167



Sarpi  
s/p 168



Table  
en Forme Libre  
s/p 168



TL3  
s/p 168

Chairs/Sedie



905

s/p 169



Back-Wing

s/p 169



Black Red and Blue

s/p 169



Cab Maxi

s/p 170



Capitol Complex  
Chair/Office Chair

s/p 170



Eve

s/p 171



Gaja

s/p 171



Ico

s/p 171



Indochine

s/p 172



LC7

s/p 172



Leggera

s/p 172



Ljin LG

s/p 173



Luisa

s/p 173



Mexique stool

s/p 173



Passion

s/p 174



Tulu

s/p 174



Willow 1

s/p 174



Zig Zag

s/p 175

Desks/Scrivanie



Stadera

s/p 175



LC20 Casiers  
Standard

s/p 176

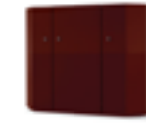
Accessories/Accessori



Cassina Carpets

s/p 178

Container Units-Bookshelves/  
Contentitori-Librerie



Bramante

s/p 175



Nauge

s/p 177



Deadline

s/p 179



Flat

s/p 176



Rialto

s/p 177



Infinito

s/p 176



Riflesso

s/p 178

Outdoor



LC3 Outdoor

s/p 179



## Cassina Lamps Collection



### Ficupala

Floor lamp/  
Lampada da terra  
s/p 181



### Ficupala

Table lamp/  
Lampada da tavolo  
s/p 182



### Ficupala

Pendant lamp/  
Lampada a sospensione  
s/p 183



### Bollicosa

Pendant lamp/  
Lampada a sospensione  
s/p 184



### Singapore Sling

Pendant lamp/  
Lampada a sospensione  
s/p 185



### Elettra

Pendant lamp/  
Lampada a sospensione  
s/p 186

## Cassina Capsule Collection by Nemo



### AM1N

Franco Albini  
s/p 188



### AM2C

Franco Albini  
s/p 189



### AS1C

Franco Albini  
s/p 190



### Bird Tavolo

Bernhard Osann  
s/p 192



### Canna Nuda

Piero Castiglioni  
s/p 193

## Cassina Objects



### Silvan

s/p 194



### Coral

s/p 196



### Jelly

s/p 198



### Bo Maki

s/p 200

# THE CASSINA PERSPECTIVE

ENG

Avant-garde, authentic, and focused on excellence, uniting technology and local, manual know-how: Cassina was founded on shared, solid values determined to express the best Italian and international design has to offer through a coherent, recognisable, and cultured language. Cassina's peculiar intertwining of words and actions has allowed it to cultivate relationships between culture, craftsmanship and industry, reconcile memory and research, rigour and emotion, uniqueness and experimentation, and interpret daily trends with constant effort dedicated to aesthetics and typology.

ITA Avanguardia, autenticità, eccellenza e connubio di capacità tecnologica e sapienza manuale locale. L'identità di Cassina si è costruita su valori solidi e condivisi, per esprimere il meglio del design italiano e internazionale con un linguaggio coerente, riconoscibile, colto. Attraverso un intreccio peculiare di gesti e parole, Cassina ha saputo far interagire cultura, artigianato e industria, conciliando memoria e ricerca, rigore ed emozione, unicità e sperimentazione, e interpretare le tendenze della quotidianità grazie a un lavoro costante su estetica e tipologie.







ENG

For over 90 years, Meda's pioneering, free-spirited company has been ahead of its time, walking an unknown path, with intuition or perhaps foresight, through the design and interior design worlds. Cassina, in fact, moved from artisan to industrial production in the 50's, and was the first company to involve some of the most renowned designers and architects in its narration, inviting in new shapes, references and influences from contemporary design. Cassina brings innovation in every step of the design process, defining novel building solutions and dreaming up prospective possibilities for inhabitations inspired by society, art, and fashion, all while tenaciously keeping an eye on the future and challenging the conventional to trace yet unseen horizons. This is why Cassina's designs are displayed in the permanent collections of some of the world's most important museums. Its long-lasting, timeless products are a synthesis of beauty and meaning and show extreme attention to the very last detail using the highest quality materials available. The perfection of the carpentry, the leatherwork and upholstery lives on today in masterpieces like Gio Ponti's 699 Super- leggera, the lightest solid-wood chair in the world, Mario Bellini's Cab with its steel frame over which a stitched leather cover is stretched and held in place by zips, and Vico Magistretti's Maralunga sofa, revolutionary in both its reclining system and foam's capabilities. Success that is over 45 years in the making. And so, in a continuing dialogue between past, present and future, Cassina has created the I Maestri collection, revisiting furnishing designs by the twentieth century's best-known architects, including Le Corbusier, Pierre Jeanneret, Charlotte Perriand, Charles Rennie Mackintosh, Gerrit Thomas Rietveld, Franco Albini, Frank Lloyd Wright and Marco Zanuso.

ITA Con spirito pionieristico e libero, da oltre 90 anni l'azienda di Meda precorre i tempi, tracciando un percorso inedito – per intuizione e lungimiranza – nel mondo del design e dell'architettura di interni. Cassina sancisce infatti negli anni Cinquanta il passaggio dalla produzione artigianale a quella industriale; è la prima azienda a coinvolgere i più illuminati designer e architetti nella narrazione, per mezzo di nuove forme, delle suggestioni e influenze della progettazione contemporanea; l'unica a esercitare l'innovazione a ogni scala del disegno: mettendo a punto inedite soluzioni costruttive, immaginando possibili prospettive dell'abitare ispirate alla società, all'arte e alla moda, mantenendo lo sguardo tenacemente proiettato verso il futuro, a sfidare il convenzionale, a delineare gli orizzonti del nuovo. Per questo il design di Cassina è esposto nelle collezioni permanenti dei più importanti musei del mondo. I suoi prodotti sono durevoli e senza tempo, sintesi di bellezza e significato, curati nei materiali di qualità assoluta e nei

dettagli sartoriali. La perfezione nelle lavorazioni di alta falegnameria, nella fattura delle pelli e nelle tappezzerie e imbottiti è rappresentata ancora oggi da capolavori come 699 Superleggera di Gio Ponti, la sedia di legno massello più leggera al mondo; Cab di Mario Bellini, la seduta con telaio di acciaio e rivestimento di pelle tesa in cuoio cucito, fermato con cerniere lampo, e dal divano Maralunga di Vico Magistretti, oggetto rivoluzionario per il sistema di inclinazione dello schienale e l'utilizzo delle potenzialità della schiumatura. Un successo da oltre 45 anni. Così, in un continuo dialogo tra passato, presente e futuro, Cassina realizza i modelli di stile disegnati dagli architetti del XX secolo con la collezione I Maestri, in cui gli arredi di Le Corbusier, Pierre Jeanneret, Charlotte Perriand, Charles Rennie Mackintosh, Gerrit Thomas Rietveld, Franco Albini, Frank Lloyd Wright e Marco Zanuso vengono rieditati – rispettando accuratamente disegni e concept funzionali originali – e riattualizzati secondo le evoluzioni tecnologiche. Ed



ENG

While the designs and functional concepts have been precisely preserved, the models have been manufactured using evolved technology. This is also the company that has manufactured iconic pieces of contemporary design from the 50's to the present day, ideated by some of the most important international designers, including Gaetano Pesce, Piero Lissoni, Rodolfo Dordoni, Philippe Starck, Ronan and Erwan Bouroullec, and the company's current art director, Patricia Urquiola. Today Cassina continues to look to the future of design with audacious, passionate curiosity and an open, holistic approach. It arms its exclusive ability to furnish a home's living and dining spaces completely and iconically with The Cassina Perspective: a concept, a philosophy, an informed, futuristic thought. A detailed, expansive horizon of combinations; when placed together, the products have an innovative soul and the modern icons create authentic, welcoming, personal atmospheres involved in a conversation dominated by a code of design excellence, formal sensitive awareness, solidity and cultural authority. The systems have a naturally empathetic presence that establish emotional harmony with the user, adapting to diverse interpretations, amalgamations, circumstances and lifestyles, represented in eight warm, engaging domestic interiors. Eight homes: the Art Nouveau apartment in the city, the noble home immersed in nature, the Medieval Italian building, the Eco-technological residence, the rationalist open space, the bourgeois loft, the metropolitan penthouse with a panoramic view, the villa with a garden. Many personalities, all reflecting Cassina's eclecticism and versatility in design with a potent, distinct, and non-conventional lexis that eloquently expresses the tangible quality of the singular pieces and the spaces as whole. All far from fleeting trends. With the instinct to foretell today what will become a classic tomorrow.

è anche l'azienda che produce le opere di riferimento del design contemporaneo dagli anni 50 all'attualità, firmate da alcuni tra i più importanti progettisti internazionali: da Gaetano Pesce a Piero Lissoni, Rodolfo Dordoni, Philippe Starck, Ronan ed Erwan Bouroullec e Patricia Urquiola, art director dell'azienda.

Oggi Cassina continua a guardare al futuro del progetto con audacia, passione, curiosità e un approccio aperto e olistico. E conferma la sua esclusiva capacità di arredare gli spazi living e dining della casa in modo completo e iconico attraverso The Cassina Perspective: un concetto, una filosofia, un pensiero consapevole e avveniristico; un orizzonte ampio e dettagliato di configurazioni, in cui i prodotti dall'anima più innovativa e le icone del moderno creano insieme atmosfere autentiche, accoglienti, personali, dialogando secondo un codice di eccellenza progettuale, sensibilità

formale, solidità e autorevolezza culturale. Sistemi di presenze naturalmente empatiche, che sanno stabilire una sintonia emozionale con chi le usa adattandosi a interpretazioni, abbinamenti, circostanze d'uso e stili di vita differenti, qui rappresentati da otto caldi e vissuti interni domestici. Otto case - l'appartamento liberty di città, l'abitazione signorile nella natura, il palazzo medievale italiano, la residenza eco-tecnologica, l'open space razionalista, l'attico borghese, il penthouse metropolitano con vista panoramica, la villa con giardino - che riflettono altrettante personalità. Mostrando l'eclettismo e la versatilità del design Cassina con un lessico non convenzionale, distintivo e potente, capace di esprimere la qualità tangibile sia dell'oggetto singolo sia dell'insieme, al di là delle mode effimere. E quell'istinto di anticipare nel presente ciò che sarà classico domani.





# FREE FLOW

ENG

A rarefied atmosphere of exposed cement gives a home, made for sharing, a poetic touch; the horizontal layout gives fluid progression to the spaces. The colour palette and exceptional, authentic materials, like full-grain leather, prestigious wood, and smooth, compact, glossy velvet, pose in counterpoint to the sculptural elements of the architecture. The furnishings, whether on their own or as a whole, make the scene proportionally complete.

Sofa/Divano  
Dress-Up!; Low  
table/Tavolino  
Boboli

## FREE FLOW

L'atmosfera rarefatta del cemento a vista dà un accento poetico a una casa dalla vocazione conviviale, in cui lo sviluppo orizzontale favorisce una sequenza fluida di spazi. Dove la palette di colori e i materiali autentici e d'eccellenza – pelli a pieno fiore, legni di pregio, velluti lisci, compatti e lucenti – fa da contrappunto agli elementi scultorei del contesto architettonico, trovando in configurazioni singole o nell'insieme di arredi completezza e proporzione.











## Tre pezzi

Franco Albini—Franca Helg 1959/2009  
Collezione "Cassina iMaestri", s/p 157

Cassina   N° \_\_\_\_\_ *Franco Albini*



ENG In 1959, working with Franca Helg, his long-time assistant, Franco Albini designed Tre Pezzi, a contemporary restatement of the classic bergère chair. The chair is composed of a deep curved seat, a ring-shaped back rest and a half-moon head-rest, each of these geometric shapes standing out independently. Wide and welcoming, the upholstered sections combine clean-cut lines with total comfort. The tubular metal frame is cued on scaffolding poles, while the sideways curve of the armrests recalls the handrails on the Milan underground system, which were also the work of Albini and Helg. The outcome is an up-to-the-minute armchair with a strong visual impact revisited by Cassina in the utmost respect for the original.

ITA Franco Albini disegna Tre Pezzi nel 1959, insieme a Franca Helg, assidua collaboratrice che lo affianca in questa rilettura moderna della classica bergère. La struttura combina la seduta profonda, l'anello poggiatesta e il poggiatesta a mezzaluna distinguendo tuttavia l'identità e la geometria nitida di ogni elemento. Le forme imbottite, ampie e avvolgenti, coniugano l'essenzialità stilistica alla sensazione di comfort estremo. Il telaio in tubolare di metallo si ispira ai tubi dei ponteggi e ricorda, nella curvatura laterale del bracciolo, i corrimani per la Metropolitana di Milano progettati dagli stessi autori. Il risultato è una poltrona di grande attualità e presenza scenica, rieditata da Cassina nel più autentico rispetto del progetto originale.





FRANCO ALBINI  
1905 - 1977

ENG He was a major figure in the Rationalist Movement, excelling in architectural, furniture, industrial and museum design. After receiving a degree in architecture from the Politecnico di Milano in 1929, he worked with the Ponti and Lancia design studios. His work for the magazine Casabella played a key part in his development, marking his conversion to the Rationalist Movement and his becoming its spokesman. In all his work, from home furnishings to industrial and museum design projects, Franco Albini always instilled a logical consistency, an extreme purity of expression and exceptional ethical and historical integrity.

ITA È una delle figure principali dello sviluppo del pensiero razionalista nell'ambito della produzione architettonica, dell'arredamento, dell'industrial design e dell'allestimento museale. Si laurea in Architettura al Politecnico di Milano nel 1929, collaborando successivamente con lo studio di Ponti e Lancia Fondamentale è la collaborazione con la redazione della rivista Casabella, che sancisce la sua conversione al razionalismo di cui diventa portavoce. In tutta la sua produzione, dagli interni alle opere di industrial design, Albini garantisce sempre la presenza di coerenza logica, alta purezza espressiva e ampia moralità di misura etica e storica.



1



2

1. Franco Albini and Walter Gropius. Bauhaus exhibition, Galleria d'arte Moderna, Roma, 1961./Franco Albini e Walter Gropius. Mostra Bauhaus, Galleria d'arte Moderna, Roma, 1961 2. Handrail of the Milan Underground. Project by F. Albini, F.Helg, 1964/Corrimano della Metropolitana Milanese. Progetto di F. Albini e F.Helg, 1964 3. Cover of Domus, July 1941, with the Veliero bookcase in the living room of the architect's home in Milan./Copertina di Domus, luglio 1941 con la libreria Veliero nel soggiorno dell'appartamento dell'architetto a Milano



3









Previous page/Pagina precedente: Sofa/Divano **Miloe**; Armchair/Poltrona **LC2, LC4**; Low table/Tavolino **Note**; Stool/Sgabello **Tabouret MÉRIBEL**



Sofa/Divano **Scighera** — Low table/Tavolino **Scighera, 9**; Chaise Longue **LC4 Noire**



## LC4/LC4 Noire

Le Corbusier, Pierre Jeanneret, Charlotte Perriand, 1929/1965  
Collezione "Cassina iMaestri", s/p 155



Cassina     LC4 N° \_\_\_\_\_ *Le Corbusier - Jeanneret - Perriand*

ENG One of Cassina's worldwide best-sellers, the LC4 is the quintessential chaise longue, designed in 1928, and based on an in-depth exploration of reclining chairs. The three designers devised the LC4 as an expression of the concept of relaxation, with a focus on the human figure, the link between form and function being reflected in the balance between geometric purity and ergonomic intent. The stability of the lounge, whatever the angle of inclination, is provided by the rubber tubes covering the cross-bars of the underlying frame. As with the LC1, LC2 and LC3, the LC4 is based on measurements derived from the Modulor. Today this model is proposed again in the "full black" version, with black base, frame and upholstery.

ITA Tra i best-seller universali di Cassina, LC4 rappresenta la chaise longue per antonomasia, progettata nel 1928 partendo da un'analisi delle sedie da riposo. I tre progettisti disegnarono LC4 per dar voce al concetto di relax e alla volontà di mettere l'uomo al centro del progetto, riflettendo la corrispondenza tra forma e funzione nell'equilibrio compiuto tra purezza geometrica e corporeità. La stabilità della culla, in qualsiasi angolo di inclinazione, è assicurata dall'attrito con i tubi di gomma utilizzati per rivestire i traversi del piedistallo. Come LC1, LC2 e LC3, anche LC4 si basa sulle misure del Modulor. Oggi questo modello viene riproposto anche in versione full black, con struttura, culla e rivestimento neri.

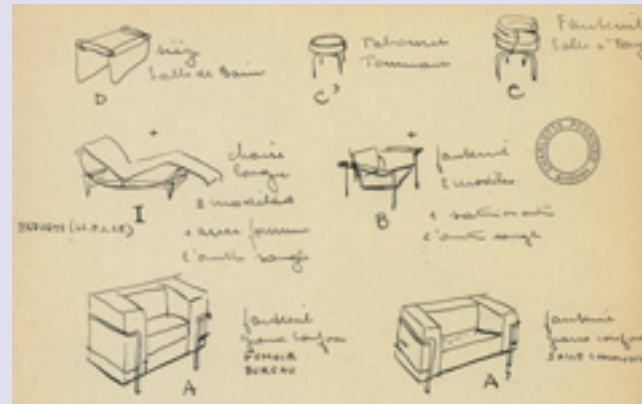




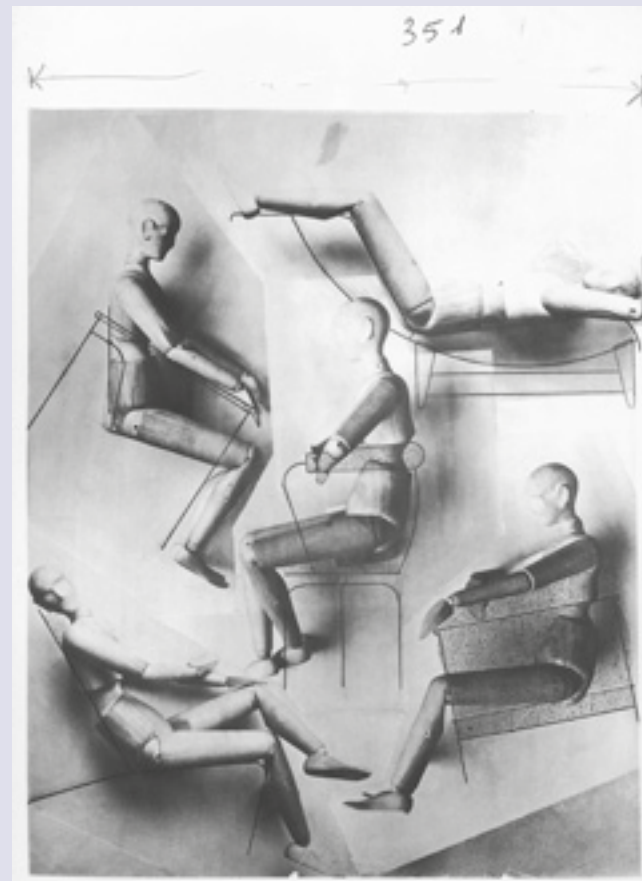
**LE CORBUSIER  
PIERRE JEANNERET  
CHARLOTTE PERRIAND**

ENG In 1922, Le Corbusier began working in the new rue de Sèvres atelier with his cousin Pierre Jeanneret with whom he shared research projects and design criteria in a profound professional relationship. In October 1927, the pair decided to draw on the contribution of a young architect who had already begun to establish a reputation on the architectural scene of the time: Charlotte Perriand. Their collaboration lasted through to 1937 and was extremely fruitful, especially in the field of furniture design. The partnership was highly significant, both in terms of the cultural weight of their achievements and their professional successes. It was together with Charlotte Perriand that the pair tackled the innovative project for "l'équipement de la maison". The resulting designs were of great intellectual value and considerable commercial success.

ITA È nel 1922 che Le Corbusier apre il suo studio di architettura in rue de Sèvres, collaborando con il cugino, Pierre Jeanneret. L'intesa profonda fra i due, li porta a condurre insieme numerose ricerche, progetti e realizzazioni. Nell'ottobre 1927, decidono di avvalersi del contributo di una giovane architetto Charlotte Perriand, che all'epoca gode già di una certa notorietà. La loro collaborazione, che durerà sino al 1937, si rivelerà stremamente fruttuosa, soprattutto per quanto riguarda la creazione di mobili. Il sodalizio fra i tre autori favorirà la produzione di oggetti di una qualità artistica e culturale eccezionale con risultati oltremodo validi sul piano della loro attività professionale. È proprio con Charlotte Perriand che i due architetti affrontano all'unisono la questione de "l'équipement de la maison". La loro collaborazione sfocerà nella realizzazione di progetti innovativi, che si tradurranno in veri successi sul piano imprenditoriale.



1



2



3



4

1. Metal tubular furniture, sketches, Charlotte Perriand © AChP/ADAGP/Schizzi dei mobili in tubolare metallico, Charlotte Perriand © AChP/ADAGP  
2. Ergonomic study of chairs adapted to the position of a mannequin. Ink and airbrush over photomontage, 1928/Studio ergonomico delle sedute adattate alla posizione dei manichini © Photocollage Charlotte Perriand. AChP/ADAGP  
3. Charlotte Perriand on the chaise longue à réglage continu, Salon d'Automne 1929/Charlotte Perriand sdraiata sulla chaise longue à réglage continu, Salon d'Automne, 1929 © AChP/ADAGP  
4. Equipement intérieur d'une habitation, Le Corbusier, P. Jeanneret, C. Perriand, Salon d'Automne, 1929 Paris © AChP/ADAGP.





Container unit/Contenitore Flat;  
Mirror/Specchio Deadline



Table/Tavolo Mexique;  
Stool/Sgabello Mexique Stool;  
Armchair/Poltrona LC3 Outdoor

P. 26-27  
Table/Tavolo Ordinal;  
Chair/Sedia 905









# METROPOLITAN INTERIORS

ENG

A historic apartment overlooking the city's rooftops, where one is left to dream up new directions and perspectives. The large spaces are illuminated by copious light filtering in through the windows, better shared thanks to comfortable seating systems, authentic, relaxing islands of style, for the living room, and spacious combinations of tables and chairs with organic or rationalist lines, for the dining room. Each a little daring, in line with the home's architecture, and each designed with character and exposed materials like honey-coloured oak and raw cement.

Sofa/Divano  
Bowy-Sofa;  
Low table/Tavolino  
Bowy

## PENTHOUSE METROPOLITANO

L'appartamento d'epoca, con vista sui tetti della città, dove immaginare nuove direzioni e prospettive. Grandi spazi illuminati dalla luce abbondante che filtra attraverso le vetrate, da condividere grazie a sistemi di imbottiti confortevoli – vere isole di stile e relax – per il living e spaziose composizioni di tavoli e sedute dalle linee organiche o razionaliste, per il dining. Anche con un tocco di audacia, suggerita dall'architettura della casa, progettata con carattere e materiali a vista, come il rovere color miele e il cemento grezzo.















## Maralunga

Vico Magistretti, 1973  
s/p 149



ENG An international best-seller with warm, inviting shapes, where the back extends upwards to form a head-rest. The smooth, padded style, meantime, amplifies the sofa's comfort quotient, affording myriad interpretations. Much imitated, Maralunga introduced the idea of an adjustable-height head-rest, achieved by means of a bicycle chain embedded in the foam cushions. This avant-garde mechanism, patented by Cassina, makes the back cushion unfold and move upwards, to form a head-rest. In 2014, to celebrate Maralunga's fortieth anniversary, Cassina undertook a further restyling, making the fabric upholstery removable for cleaning, while adding details such as the edge-stitching that confers a more contemporary look to a design classic. The Maralunga family includes an armchair, a foot-rest and two- or three-seater sofas in several widths.

ITA Un best-seller internazionale dalle forme calde e rassicuranti, in cui la possibilità di movimento dello schienale, l'aspetto soffice e l'imbottitura esaltano il comfort dando vita a molteplici interpretazioni. Oggetto di numerose imitazioni, Maralunga introduce la variazione dell'altezza del poggiatesta grazie all'inserimento di una semplice catena da bicicletta nello schiumato: un meccanismo di avanguardia costruttiva brevettato da Cassina, che consente la conversione immediata dello schienale dalla regolazione bassa a quella alta. Nel 2014, in occasione dei suoi primi 40 anni, l'azienda ha compiuto un'ulteriore rivisitazione estetica proponendo l'opzione di sfoderabilità per la versione in tessuto e nuovi dettagli tra cui la cucitura che segue il profilo perimetrale per conferire un gusto più moderno al design. La famiglia include la poltrona, il pouf e i divani a due o tre posti in diverse larghezze.

Previous page/Pagina precedente:  
Sofa/Divano **Maralunga Maxi**,  
**Utrecht**; Low table/Tavolino **Note**,  
**Bowy**, **Traccia**

P 38-39: Sofa/Divano **Moov**;  
Armchair/Poltrona **Ombra**; Low  
table/Tavolino **Note**, **9**; Stool/  
Sgabello **Tabouret Nantes Rezé**





VICO MAGISTRETTI  
1920 - 2006

ENG In 1920 Magistretti was born in Milan, the city in which he graduated in architecture in 1945, and where his professional career has spun its story ever since, chiefly in the fields of architecture, town planning and industrial design. The first recognition of his work came in 1948, when he won the Gran Premio at the 8th Triennale. After that came almost forty prizes and awards in recognition of Magistretti's work in various sectors in different countries. Furniture, lamps and other objects that he designed may be found all over the world and the most important design museums have given exhibitions in his honour and kept examples of his work in their permanent collections. He started designing for Cassina in 1960, and from that date on his signature is to be found on very many products. We recall in particular the Maralunga sofa (1973) and the Nuvola Rossa (1977) bookcase, which are still indisputable international best-sellers.

ITA Nasce nel 1920 e si laurea in architettura a Milano nel 1945 e dove svolge la sua attività professionale occupandosi di architettura, urbanistica, industrial design. Il primo riconoscimento per il suo lavoro lo ottiene nel 1948, vincendo il Gran Premio della VIII Triennale. Dopo questo almeno quaranta altri premi e riconoscimenti per i vari settori di attività premiano il lavoro di Vico Magistretti in vari paesi. I mobili, le lampade e gli oggetti da lui disegnati si trovano in tutto il mondo e i più importanti musei di design gli hanno dedicato mostre e accolto le sue opere nelle loro collezioni permanenti. Per Cassina disegna dal 1960 e ha firmato numerosi prodotti, tra i quali il divano Maralunga (1973) e la libreria Nuvola Rossa (1977) che sono tuttora indiscutibilmente dei best-seller internazionali.



1



2



4



3

1. The architect Vico Magistretti sitting on the Maralunga armchair/ L'architetto seduto sulla poltrona Maralunga ©Fondazione Vico Magistretti. 2. Mechanism of the backrest of Maralunga model. Sketch/Schizzo del meccanismo dello schienale del modello Maralunga ©Fondazione Vico Magistretti 3. Armchair and ottoman Maralunga/ Poltrona e pouf Maralunga ©Mario Carrieri 4. Golden Compass award/ Premio Compasso d'oro













⌚  
Doge

Carlo Scarpa, 1968  
Collezione "Simon", s/p 165



ENG A veritable masterpiece of the Italian design tradition, this sculpture-like table became, in the late-1960s, the emblem of the "Ultrarazionale" movement which, shrugging off the restraints imposed by the Rationalists, aimed to re-embrace traditional aesthetic values. Part of Cassina's Simon Collection, the Doge table has been revisited with new textures and new materials. The architectural aluminium or satin-finish steel base, set off by the flat wide profiles, is the essential part of the table, while the elegantly refined mechanism linking top to base can be seen from above, through the glass of the table top. The new-look Doge table is available in five sizes, all taking their cue from Carlo Scarpa's original design, with the table top being available in float-glass as well as white Carrara or black Marquiña marble.

ITA Un caposaldo del design italiano, una struttura scultorea divenuta emblema del movimento "Ultrarazionale" che verso la fine degli anni '60 suggerì il superamento dei limiti imposti dal razionalismo e il recupero dei valori estetici tradizionali. Parte della SimonCollezione di Cassina, il tavolo Doge è stato aggiornato attraverso l'introduzione di nuovi trattamenti e materiali che nel tempo hanno segnato l'evoluzione e l'attualizzazione del modello storico. La base architettonica in alluminio o in acciaio satinato, definita da profili piatti a forte spessore, costituisce la parte essenziale del tavolo, mentre l'anima elegante e raffinata del meccanismo di appoggio acquista visibilità centrale attraverso la trasparenza del vetro. L'attuale proposta include cinque dimensioni ispirate al primo progetto realizzato da Scarpa, disponibili sia con piano in vetro float che nelle varianti in marmo bianco di Carrara o in marmo nero Marquiña.



Table/Tavolo Doge;  
Chair/Sedia Eve

Previous page/Pagina precedente:  
Table/Tavolo Doge;  
Chair/Sedia Eve;  
Sofa/Divano Utrecht





**CARLO SCARPA**  
1906 - 1978

ENG From architecture to works in glass, from design projects to preparing museum exhibitions, the work of Carlo Scarpa has always stood out in the unmistakable way in which it manages to bring together his love for materials, his attention to detail and his masterly elaboration of organic and Wrightian poetics. Architect, designer and artist, Scarpa left the Venice Academy of Art in 1926 and began professional work, but continued to visit craftsmens' workshops and Venetian master glassworkers. For twenty years, right up until the second half of the Forties, he received numerous commissions to design, convert prepare buildings.

ITA Dalle architetture ai vetri, dai progetti di design agli allestimenti museali, l'opera di Carlo Scarpa si distingue sempre per l'inconfondibile tratto con cui riesce a coniugare l'amore per i materiali, l'attenzione al dettaglio e la sapiente elaborazione delle poetiche wrightiane e organiche. Architetto, progettista, artista, Scarpa lascia l'Accademia d'Arte di Venezia nel 1926 e inizia l'attività come professionista, mantenendo contemporaneamente la frequentazione con le botteghe artigiane e con i maestri vetrai veneziani. Per venti anni, fino oltre la metà degli anni quaranta, riceve numerosi incarichi per la progettazione di edifici, per ristrutturazioni ed allestimenti.



1



2



3



4

1. Pier Giacomo Castiglioni, Carlo Scarpa, Achille Castiglioni, Dino Gavina in the Gavina store in Milan, 1963/Pier Giacomo Castiglioni, Carlo Scarpa, Achille Castiglioni, Dino Gavina nel negozio Gavina a Milano, 1963 2. Study of the corner of Orseolo table sketch by Carlo Scarpa 1971/Studio dell'angolo del tavolo Orseolo, schizzo di Carlo Scarpa 1971 3. Doge table, photographed at Fondazione Querini Stampalia, Venice/ Tavolo Doge fotografato presso la Fondazione Querini Stampalia a Venezia © Oriani e Origone 4. Doge table; the insertion of two thin brass cylinders into the frame to support the glass/Tavolo Doge; Innesto nella struttura dei due cilindri gemelli d'ottone accostati, di supporto al piano in vetro©Oriani e Origone.





Table/Tavolo Mexique;  
Chair/Sedia Back-Wing





# A LIBERTY CITY APARTMENT

ENG

The austere elegance of a modern city apartment with strong architectural overtones: cascading ivy covering white plaster friezes on the facade, and inside, oak-inlay flooring, mosaics, box windows, stucco and frames define the rooms. They are in constant conversation with both the contemporary furnishing and the functional modular systems, with their sinuous or meticulous lines, and the warm colours of the leather, wood, and velvet.

Sofa/Divano 8;  
Armchair/Poltrona  
Utrecht;  
Low table/Tavolino  
Mexique, Constantin

## UN APPARTAMENTO LIBERTY DI CITTÀ

L'eleganza austera di un appartamento modernista in città dalle forti connotazioni architettoniche: sulla facciata, una cascata d'edera ricopre fregi in intonaco candido, all'interno pavimenti in rovere intarsiato, mosaici, box window, cornici e stucchi caratterizzano gli ambienti dialogando con coerenza sia con arredi puntuali sia con sistemi funzionali e modulari, dalle linee sinuose o rigorose, nei colori caldi delle pelli, dei legni, dei velluti. Un luogo ricco di dettagli ricercati per un costante dialogo con gli oggetti che ne animano lo spazio.







## Mexique

Charlotte Perriand, 1952–1956  
Collezione “Cassina iMaestri”, s/p 167

Cassina   N° \_\_\_\_\_ *Ch. Perriand*



ENG Included as one of the tables en forme libre created between 1938 and 1939, the final design was developed in 1952 for the students' rooms of the Maison du Mexique at the Cité Universitaire Internationale in Paris. With a frame designed to be as compact as possible, the tables could be juxtaposed to create larger, symmetrical units. In 1952, the wooden legs were replaced by triangular-section bent metal. In 1956, the low-level version was created for the Galerie Steph Simon in Paris. The generous depth of the wooden table-top, available in solid wood, as well as with a gloss or matte finish, resonates with rare beauty. Meanwhile, form follows function in the edges form, reflecting the size of the human hand. New dining versions are added for 5 or 6 people, a new bar version and two new heights for the low tables. In addition, a number of new finishes enhance further the potential for these tables to work together and serve new purposes.

ITA Incluso tra i tavoli en forme libre sviluppati tra il 1938 e il 1939, il progetto finale fu concepito nel 1952 per le camere degli studenti della Maison du Mexique alla Cité Universitaire Internationale di Parigi. La struttura concepita per occupare il minor spazio possibile prevedeva la possibilità di affiancare tra loro più pezzi per creare composizioni di forma più ampia e regolare. Nel 1952 l'autrice sostituì le gambe in legno con gambe a sezione triangolare in lamiera piegata. Nel 1956 venne realizzata una versione bassa per la Galerie Steph Simon di Parigi. Lo spessore alto del piano in legno, disponibile sia in massello che in laccato lucido o opaco, trasmette notevole bellezza, mentre i bordi svelano un profilo funzionale alla forma e alla dimensione della mano. Si aggiungono oggi nuove varianti da pranzo che consentono di ospitare 5 o 6 commensali, una versione da bar e due nuove altezze per i tavolini bassi. Sono state inoltre introdotte nuove finiture che accrescono ulteriormente la combinabilità e la funzionalità dei tavoli.





**CHARLOTTE PERRIAND**  
1903–1999

ENG Charlotte Perriand holds full membership of that avant-garde cultural movement which, from the first decades of the twentieth century, brought about a profound change in aesthetic values. The ten-year long collaboration with Le Corbusier and Pierre Jeanneret, and her Japanese experience, represent periods of intense creative effervescence in the life of the artist. During her long stay in the Far East ('40-'46), she reveals her artistic talent to the full, through a reinterpretation of the reality of life to echo both tradition and modernity. The distinguishing factor of Charlotte Perriand's personality is a sincere loyalty to the principles of humane and innovative rationalism, preserved intact in her projects, on which she worked with such passion, also in readiness for their revival in the "Cassina I Maestri" collection.

ITA Fa parte a pieno titolo di quell'avanguardia culturale che fin dai primi decenni del ventesimo secolo ha promosso un profondo rinnovamento dei valori estetici. La collaborazione decennale con Le Corbusier e Pierre Jeanneret e l'esperienza giapponese rappresentano momenti di effervescenza creativa nella vita dell'artista. Durante il suo soggiorno in estremo oriente ('40-'46), può rivelarsi appieno il suo talento d'artista, attraverso una reinterpretazione della realtà dell'abitare che mette in risonanza tradizione e modernità. Il dato che caratterizza la personalità di Charlotte Perriand è un'onesta fedeltà ai principi di un razionalismo umano e innovatore, che ha saputo mantenere intatto nelle sue opere, di cui si è occupata con passione, anche in prospettiva della loro riedizione nella serie "Cassina I Maestri".



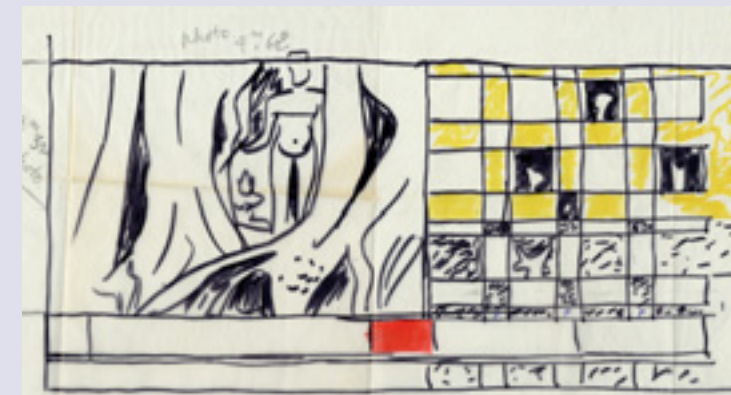
1



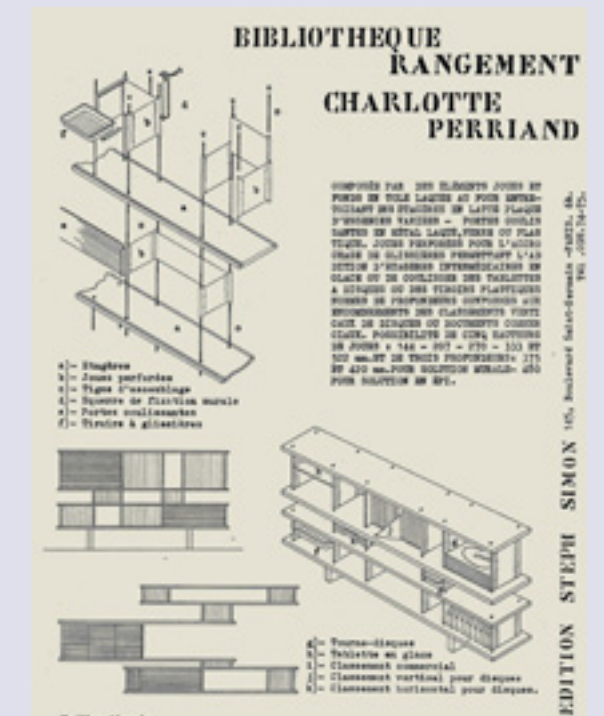
2

1. Charlotte Perriand with Japanese craftsmen, 1940/Charlotte Perriand con alcuni artigiani giapponesi, 1940 ©AChp/ADAGP 2. Charlotte Perriand at the "Proposition d'une synthèse des Arts" exhibition, Tokyo, 1955/Charlotte Perriand alla mostra "Proposition d'une synthèse des Arts", Tokyo, 1955 ©AChp/ADAGP.

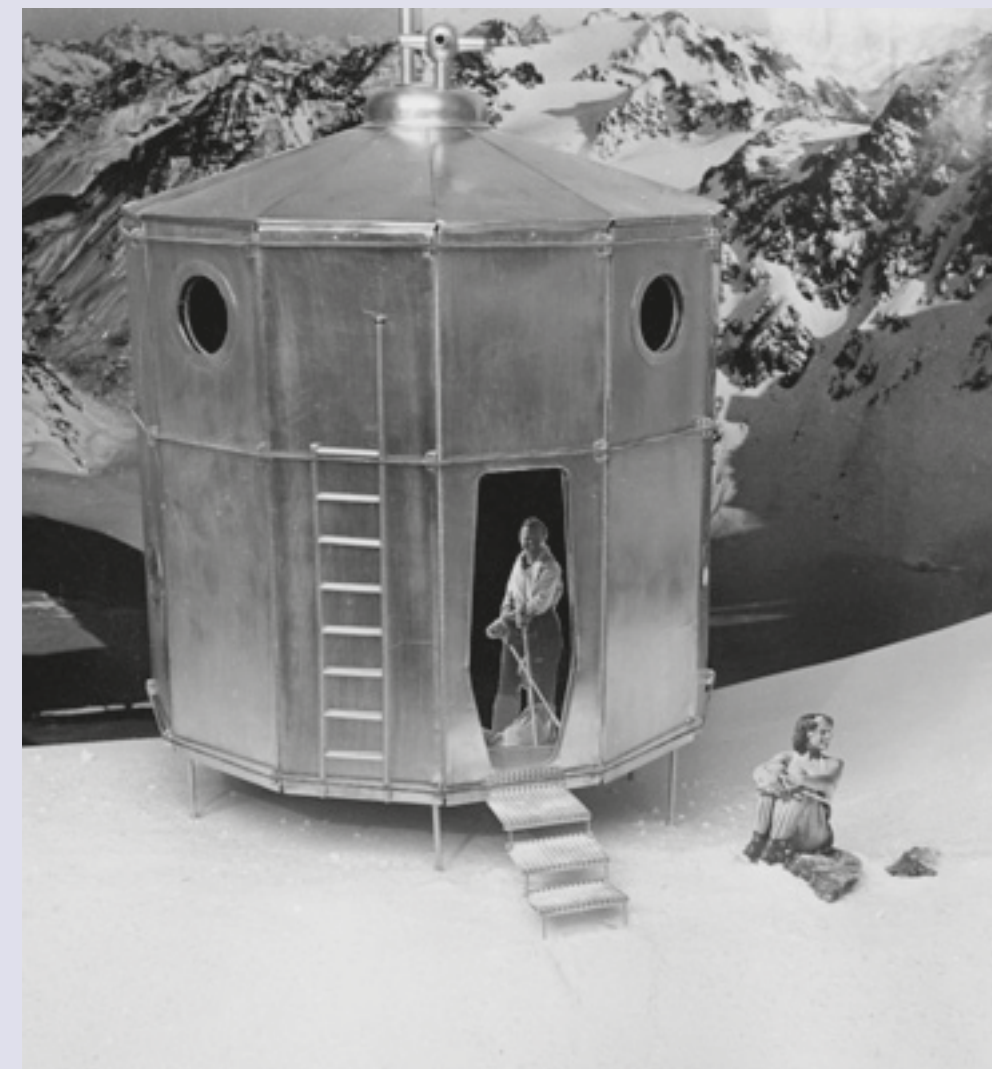
3. Nuage bookcase. Sketch for Air France agency, London, 1957, Charlotte Perriand/Schizzo della libreria Nuage per l'agenzia Air France, Londra, 1957, Charlotte Perriand ©AChp/ADAGP 4. Bookcase Steph Simon edition, 1956, Charlotte Perriand/Libreria edizione Steph Simon, 1956, Charlotte Perriand ©AChp/ADAGP 5. Refuge Tonneau mock-up 1938, photo Charlotte Perriand/Modellino del Refuge Tonneau 1938, foto Charlotte Perriand ©AChp/ADAGP.



3



4



5









Previous page/Pagina precedente:  
Sofa/Divano **8**; Low tables/Tavolini  
**Mexique, Constantin, 9**;  
Armchairs/Poltrone **P22, Utrecht**



## Utrecht

Gerrit Thomas Rietveld, 1935/1988  
Collezione "Cassina iMaestri", s/p 157



Cassina   N° \_\_\_\_\_ *Rietveld*

ENG Gerrit Rietveld came up with the design for the Utrecht armchair in 1935 while working for the Metz & Co. department store in Amsterdam, where his brief was to make a chair for serial production. Taking market needs into account, while privileging a comfortable and relaxing experience, led to the elements of the chair being treated as separate units. As a consequence, the chair became an icon of both the Neoplastic movement (aka De Stijl), and of Rietveld's experimental vision.

ITA Gerrit Rietveld progetta la poltroncina Utrecht nel 1935, per il grande magazzino Metz & Co di Amsterdam, orientando il design nell'ottica della distribuzione allargata. L'approccio maggiormente rivolto al mercato, focalizzato sui valori del comfort e del relax, compie la scomposizione degli elementi divenendo un'icona del movimento neoplasticista e della visione sperimentale dell'architetto olandese.





**GERRIT T. RIETVELD**  
1888 - 1964

ENG Gerrit Thomas Rietveld, born in Utrecht in 1888, seems possessed of two personalities, each so distinct that one might take his work to be that of more than one artist. The first personality is that seen in the craftsman cabinet-maker working in a primordial idiom, re-inventing chairs and other furniture; the second is that of the architect working with elegant formulas, determined to drive home the rationalist and neoplastic message in the context of European architecture. In 1918 Rietveld joined the "De Stijl" movement which had sprung up around the review of that name founded the year before by Theo van Doesburg. The group assimilated and translated into ideology certain laws on the dynamic breakdown of compositions that had already been expressed in painting by the cubists. Among his most important works are: the Schröder house at Utrecht (1924); the Dutch pavilion at the Venice Biennial (1954); the Sonsbeek Pavilion in Arnhem and the Van Gogh Museum in Amsterdam (1955). Out of his equally important furniture, Cassina has chosen for its own production: the "Red and Blue" (1918), the "Zig-Zag" (1934), the "Utrecht" armchair and sofa (1935).

ITA In Gerrit T. Rietveld, nato a Utrecht nel 1888, sembrano emergere due personalità, così ben definite da far sembrare la sua opera come non appartenente ad un unico artista. La prima, quella dell'ebanista artigiano del linguaggio primordiale, che reinventa sedie e mobili, la seconda, quella dell'architetto, impegnato ad affermare nel contesto dell'architettura europea la tesi razionalistica e neoplasticista. Nel 1918 Rietveld aderisce al movimento "De Stijl", costituitosi attorno all'omonima rivista fondata l'anno prima da Theo van Doesburg. Il gruppo traduce in ideologia le leggi sulla scomposizione dinamica, già espresse in pittura dal cubismo. Tra le sue opere più importanti sono da ricordare: casa Schröder a Utrecht del 1924, il padiglione olandese alla Biennale di Venezia del 1954, il Sonsbeek Pavilion ad Arnhem e il Museo Van Gogh ad Amsterdam del 1955. Tra i suoi mobili, altrettanto importanti, Cassina ha scelto per la sua produzione, la "Red and Blue" (1918), la "Zig-Zag" (1934), la poltrona e il divano "Utrecht" (1935).



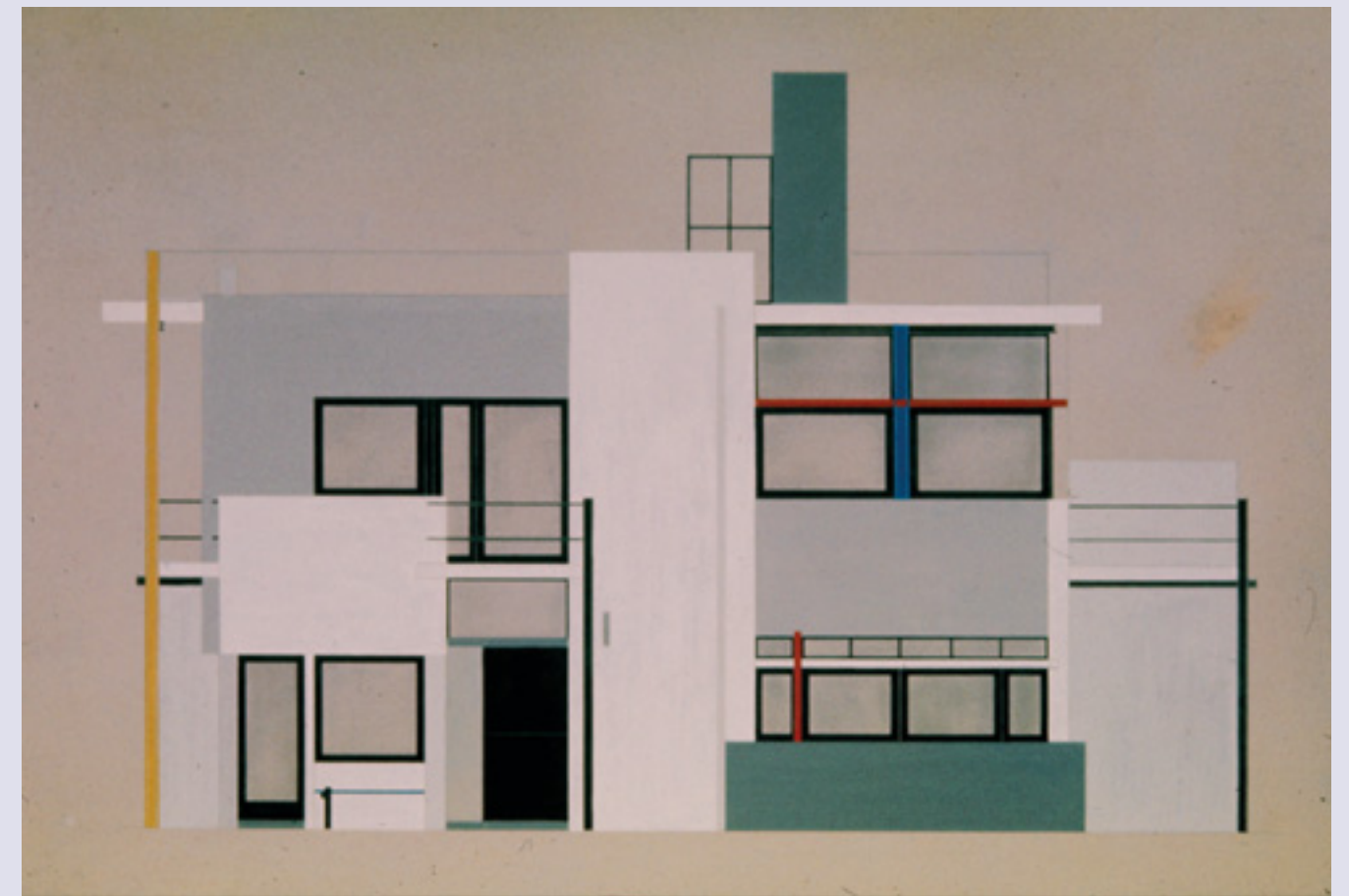
1



2



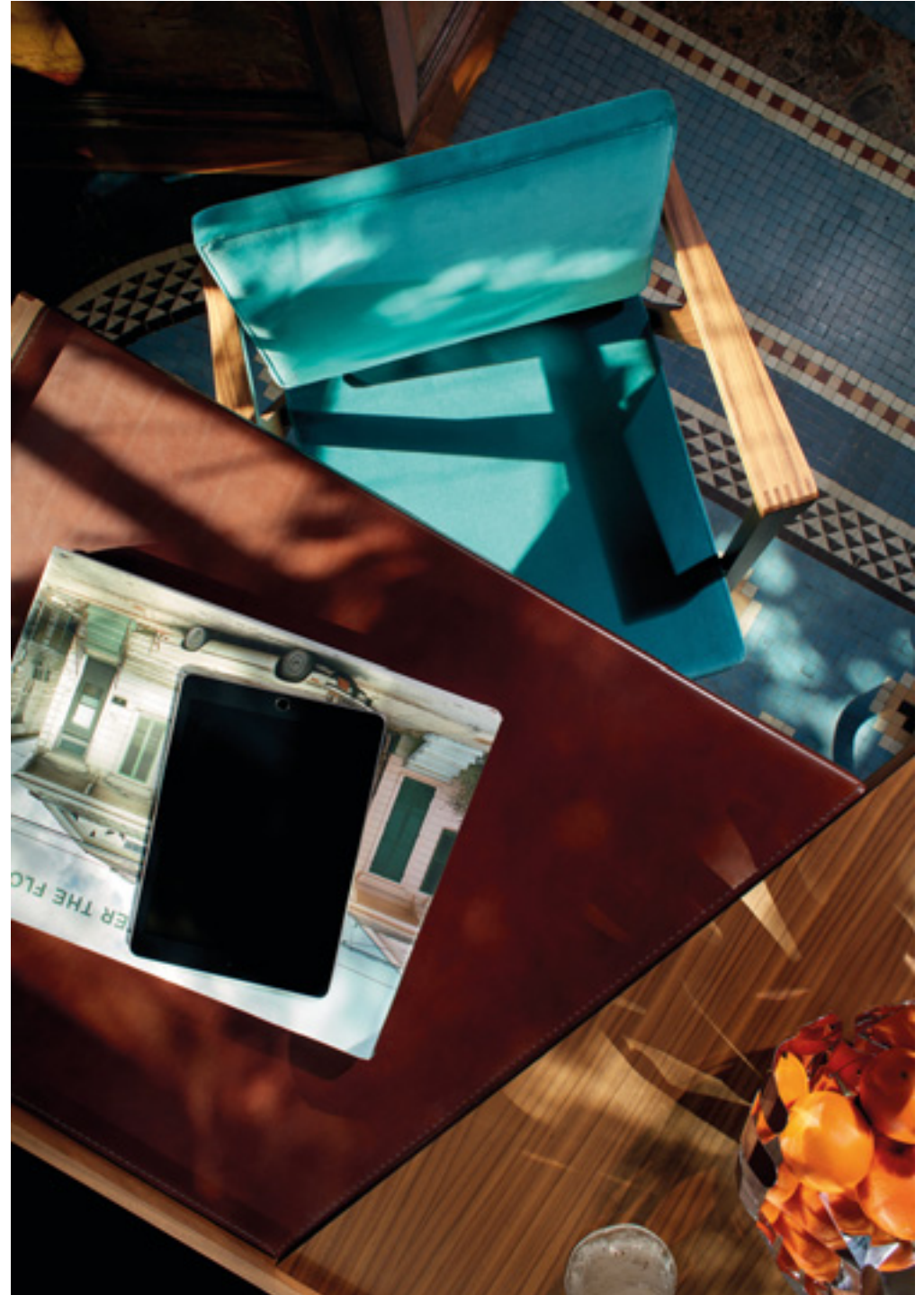
3



4

1. G.T. Rietveld in front of the furniture workshop at 25, Adriaan van Ostadelaan, Utrecht, 1917 about. ©Centraal Museum, Utrecht/Rietveld, seduto sulla Red and Blue, davanti all'ingresso del suo laboratorio, in una foto forse del 1917, attorniato dai suoi aiutanti 2. Zig Zag chair drawing for Metz&Co production/Disegno della sedia Zig Zag per la produzione Metz&Co 3. Trade-mark of the furniture workshop, Utrecht/Marchio del laboratorio di Utrecht 4. Rietveld Schröder House (home of Truus Schröder-Schröder) drawing/Casa Schröder, Rietveld (abitazione di Truus Schröder-Schröder); disegno.





Desk/Scrivania **Stadera**  
Chair/Sedia **Luisa**





Armchair/Poltrona **Gender**;  
Low table/Tavolino  
Tabouret Nantes **Rezé**



Sofa/Divano **LC5**,  
Low table/Tavolino **Bowy**,  
Tabouret Nantes **Rezé**  
Container unit/Contentore **Bramante**







Table/Tavolo Lebeau Wood  
Chair/Sedia Indochine



# A VILLA AND ITS GARDEN

ENG

A contemporary home, isolated in the flora of its own garden, with a layout that allows for limitless, unbridled living. A neutral, serene space, perfect for composing domestic landscapes with contaminated formalities, constructed for poetic inflections or more decisive fusions. Choosing authentic, international design that bridges tradition with innovative materials, shapes, and finishes.

Sofa/Divano 8;  
Armchair/Poltrona  
Lady;  
Low table/Tavolini  
Mexique

## UNA VILLA E IL SUO GIARDINO

Un'abitazione contemporanea, isolata nel verde del suo giardino privato, con una pianta libera per vivere gli ambienti senza regole né limitazioni. Uno spazio sereno e neutro, perfetto per comporre panorami domestici attraverso contaminazioni formali costruite per poetiche assonanze di silhouette o per sintesi più decise. Scegliendo sempre l'autenticità di un design internazionale, che spazia dalla tradizione all'innovazione nei materiali, nelle forme, nelle finiture.











Container Unit-Bookshelf/  
 Contenitore-Libreria  
 Infinito



## Lady

Marco Zanuso, 1951/2015  
 Collezione "Cassina iMaestri", s/p 154



Cassina   N° 

ENG An icon of 1950s' Italian Design, the armchair-sofa Lady stands out for its extraordinarily contemporary construction, a symbol of innovation supreme, in terms of style, materials, and technology. In addition to being the first armchair to incorporate expanded polyurethane and foam rubber, the armchair's seat showcased a new system of springing, using reinforced elastic straps to ensure premier comfort; meanwhile the slender, slim-line metal legs showcase the design's lightness of touch. The structure is contained in the seat, the back, and the arms, the outcome being a veritable masterpiece of Italian furniture design excellence; so much so that Lady was awarded the Gold Medal at the IX Milan Triennale, in 1951. Cassina's new re-edition focuses on the looks of the Lady chair, adding a delightful range of new fabric options, including a number by Belgian designer Raf Simons.

ITA Icona del design italiano degli anni '50, la poltrona-divano Lady spicca per la sua straordinaria modernità costruttiva, simbolo di innovazione assoluta sul piano stilistico, materico e tecnologico. Oltre ad essere la prima poltrona rivestita in poliuretano espanso e gommapiuma, la seduta introduce un sistema di molleggio con cinghie elastiche rinforzate per un maggior livello di comfort, mentre le gambe sottili in metallo esaltano la leggerezza delle forme. Tutti gli elementi strutturali si integrano nell'insieme costituito dal sedile, dallo schienale e dai braccioli, rendendo il modello un autentico capolavoro del Made in Italy, premiato con la Medaglia d'Oro alla IX Triennale di Milano del 1951. La riedizione Cassina esalta l'estetica di Lady con gusto contemporaneo, rendendola disponibile in una preziosa selezione di tessuti tra cui quelli firmati dallo stilista Raf Simons.





**MARCO ZANUSO**  
1906 - 2001

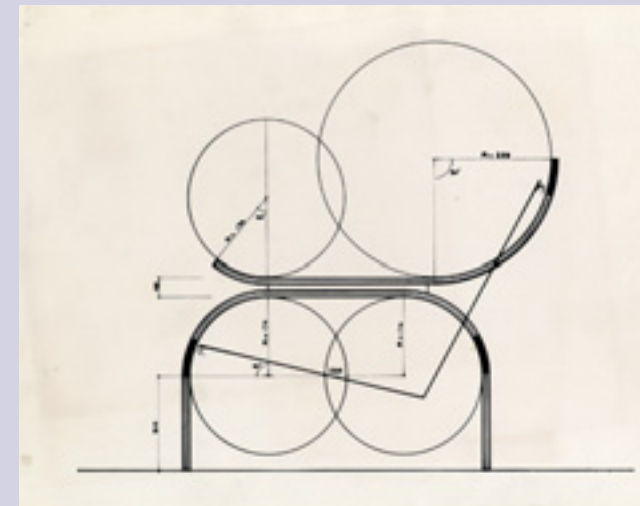
ENG Architect, designer and university lecturer, Marco Zanuso (1916-2001) was one of the leading interpreters of the Modern Movement. Trained at the Polytechnic University of Milan and, in the immediate post-war years, co-editor of the Domus magazine with Ernesto N. Rogers, he was awarded the Medaglia d'oro and the Gran Premio at the Milan Triennale (VIII, IX, X, XI and XIII editions), and won five Compassi d'Oro between 1956 and 1985. Zanuso was one of the first designers in Italy to take an interest in the problems of product industrialisation, going beyond aesthetic issues to incorporate technological, industrial, distribution and communication variables.

ITA È stato fra i maggiori interpreti della cultura del moderno, come architetto, designer e docente universitario. Formatosi al Politecnico di Milano e, nel primo dopoguerra, condirettore della rivista Domus con Ernesto N. Rogers, ottiene più volte la Medaglia d'oro e il Gran Premio della Triennale di Milano (VIII, IX, X, XI, XIII), e cinque Compassi d'Oro negli anni tra il 1956 e il 1985. Zanuso è stato uno dei primi progettisti in Italia a interessarsi ai problemi dell'industrializzazione del prodotto, andando oltre la questione estetica per incorporare delle variabili di tipo tecnologico, industriale, distributivo e comunicativo.



1

1. Marco Zanuso in his atelier with the Lady armchair. From Abitare n.7 March 1962/Marco Zanuso nel suo studio con la poltrona Lady. Da Abitare n.7 marzo 1962 2. Constructive drawing with indication of the radius of curvature of the structure side, 1964/Disegno costruttivo della poltrona Woodline con l'indicazione dei raggi di curvatura della struttura, 1964 / Woodline armchair ©AdM Fondo Marco Zanuso 3. Lady Armchair. Fifties/ Poltrona Lady. Anni '50 ©AdM Fondo Marco Zanuso.



2



3









Sofa/Divano **Cotone High Sofa**;  
Low Table/Tavolino  
**Cotone Coffee Table/Low Table**

Previous page/Pagina precedente:  
Sofa/Divano **Cotone Sofa**;  
Armchair/Poltrona **Cotone Armchair**;  
Low table/Tavolino **Cotone Coffee Table/Low Table**;  
Container unit/Contentitore **Nuage**



Armchair/Poltrona  
**Back-Wing Armchair**





## Capitol Complex Table

Hommage à Pierre Jeanneret, 2019  
s/p 165



ENG Included in UNESCO's 2016 Cultural Heritage list, the extraordinary architecture of Le Corbusier's Capitol Complex, designed by Chandigarh in 1951, has received accolades for its celebration of an independent nation open to modernity. This table is amongst the furnishing used for the large gatherings of the Legislative Assembly. It almost evokes the serious activities taking place, with two large, solid wood, graphic elements shaped like "cornes entrecroisées". Cassina's reissue offers the classic version with a teak top and frame, and two versions in natural and black stained oak, with the option of a glass top in several sizes.

ITA L'inclusione nella lista del patrimonio mondiale UNESCO avvenuta nel 2016 ha suscitato un grande interesse verso il Capitol Complex di Le Corbusier, una straordinaria opera architettonica realizzata a Chandigarh nel 1951 per celebrare l'indipendenza di una nazione che si apre alla modernità. Tra gli arredi utilizzati nell'edificio dell'Assemblea legislativa si trova questo tavolo per conferenze di grandi dimensioni. Quasi a evocare le funzioni solenni del luogo questo modello ha una base costituita da due importanti e grafici elementi in massello dalla caratteristica forma a "cornes entrecroisées". La riedizione Cassina propone oltre alla storica versione con piano e struttura in teak, due versioni in rovere naturale e tinto nero e l'opzione di piano in vetro in diverse misure.





## Capitol Complex Chair/Office Chair

Hommage à Pierre Jeanneret, 2019  
s/p 170



ENG This chair is one of the most recognisable in Chandigarh's Capitol Complex, found throughout the offices of the Secretariat. The independent pieces, including the side bars in an inverted "V" supporting the armrests, are all made of solid wood. The woven backrest and seat, stretched across a wooden frame, are elements common in the area, much like the use of local woods like teak.

Similar to the better-known office chair, this armless chair also uses the "V" approach to sidebars, in this case shorter as they do not extend to the arms. Importance, instead, is given to the seating/backrest sequence in Viennese woven cane, connected with an immense geometric section supported by two wooden profiles, and coplanar legs, that together, are simple and yet, powerful at the same time. Cassina's reissue offers the classic version in teak, and two versions in natural and stained black oak.

ITA Questa sedia è uno dei modelli più conosciuti tra gli arredi del Capitol Complex di Chandigarh e si trovava in diversi uffici amministrativi del palazzo del Secretariat. È costituita da elementi separati tra cui i sostegni laterali posizionati a forma di "V" rovesciata per convergere a sostenere il bracciolo anch'esso in massello. L'impagliatura del sedile e dello schienale all'interno di un telaio in legno sono invece elementi caratteristici dello spirito del luogo, espresso anche nell'uso di legni locali come il teak. In coerenza con la più conosciuta Office Chair, la sedia senza braccioli utilizza anche essa la tipologia a "V" degli appoggi, in tal caso più ridotti poiché non si estendono sino al bracciolo. In essa la priorità è data alla sequenza sedile -schienale in paglia di Vienna, posti in continuità e uniti da due profili in legno dalla massiccia sezione geometrica, elementi che strutturano, con le gambe coplanari, un insieme possente e semplice allo stesso tempo. La riedizione Cassina propone oltre alla storica versione in teak, due versioni in rovere naturale e tinto nero.







Armchair/Poltrona  
Capitol Complex Armchair



Chair/Sedia  
Black Red and Blue





## HOMMAGE À PIERRE JEANNERET

ENG THE CAPITOL COMPLEX, CORE OF THE CHANDIGARH PROJECT

*In 2016 included in the UNESCO Cultural Heritage List with other Le Corbusier's architectural works*

The Chandigarh project is considered Le Corbusier's most mature work that summarizes his poetics, technique and ideology, consistent with his will to research and contribute to the culture of architecture and design.

It was implemented from 1951 to celebrate the independence of India, the birth of the new capital Punjab was a clear sign that the nation was opening up to modernity. The project was proposed to Le Corbusier by the then Prime Minister Nehru, it represented a fundamental opportunity for him to test his architectural and urbanistic theories together with a group of architects that also included his cousin Pierre Jeanneret. He imagined the city as a body where the Capitol Complex, the political and administrative nucleus of the new capital city of Punjab, represented the head. It was made up of three large monumental brutalist buildings, the Haute Cour, the

Secretariat and the Assemblée. This extraordinary architectural, artistic and interior project has long been an important point of reference for the history of Modernity.

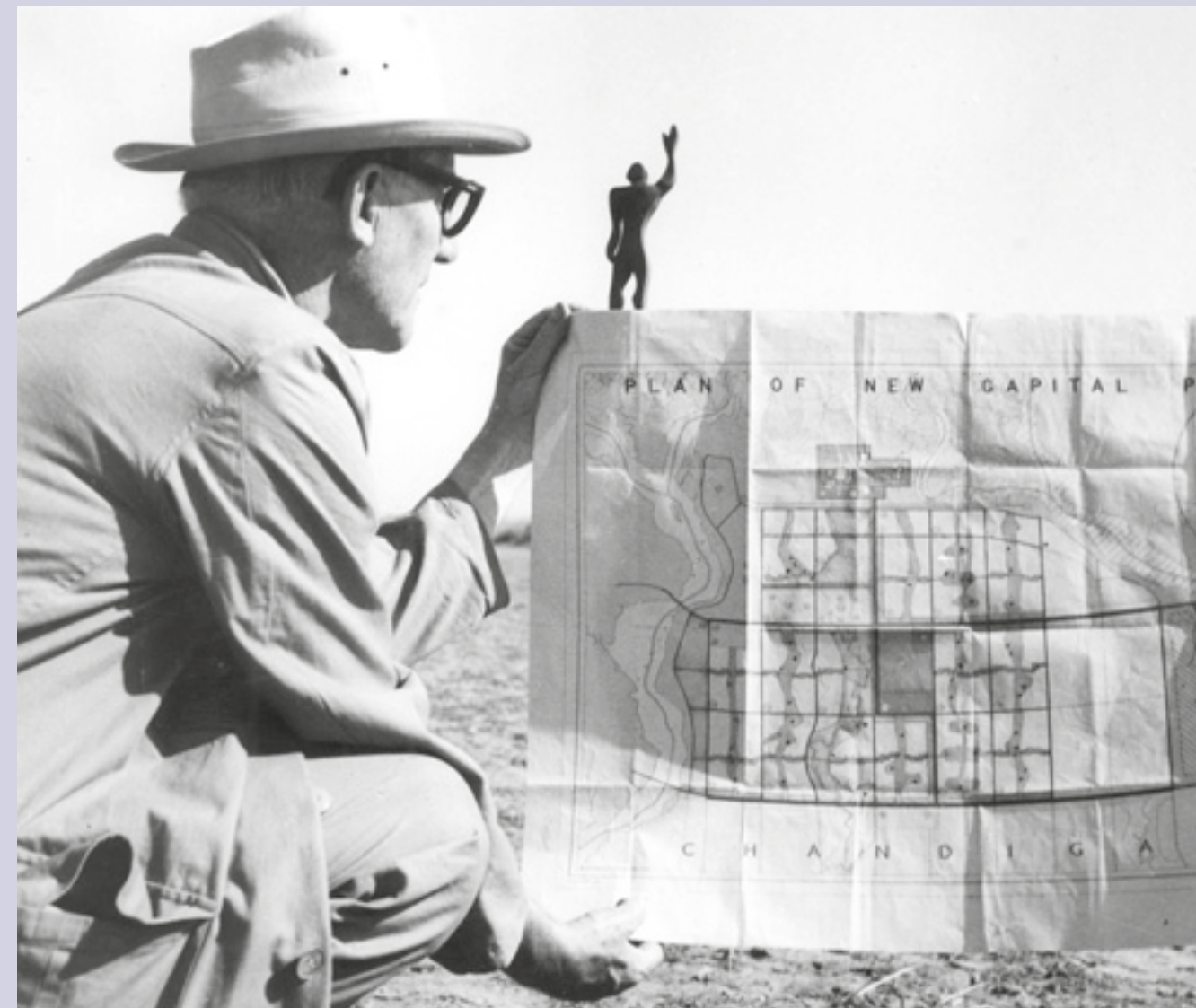
Most certainly Pierre Jeanneret had a fundamental role in the design of the furniture for the city of Chandigarh, even if there is an absence of documentary evidence. With the support of the Fondation Le Corbusier, who gave access to their archives to analyse available material and drawings, and in agreement with the heirs of Pierre Jeanneret, Cassina began to study the Capitol Complex furniture. This is how this collection was born, four products to tribute Pierre Jeanneret, His experience in India lasted until the end of his days in 1967. His close and continuous contact with the local territory led him to combine essential forms with simple materials to create a meeting point between modern European ideals and the traditional Indian spirit.

ITA IL CAPITOL COMPLEX, NUCLEO DEL PROGETTO DI CHANDIGARH

*Dal 2016 incluso nella lista del Patrimonio culturale UNESCO con altre opere architettoniche di Le Corbusier*

Il progetto di Chandigarh è i ritenuto l'opera della maturità di Le Corbusier e un riassunto della sua poetica, tecnica e ideologia, anche in coerenza con la sua indole di ricerca e volontà di fornire contributi alla cultura dell'architettura e del design. Fu realizzato dal 1951 per celebrare l'indipendenza dell'India e la nascita della nuova capitale del Punjab, come simbolo di una nazione che si apriva alla modernità. Il progetto rappresentò per Le Corbusier una fondamentale occasione offertagli dall'allora primo ministro Nehru, per sperimentare le sue teorie architettoniche e urbanistiche, con un gruppo di architetti tra cui il cugino Pierre Jeanneret. La città fu immaginata come un corpo di cui Capitol Complex, nucleo politico e amministrativo della nuova capitale del Punjab, formato da tre grandi edifici monumentali brutalisti - l'Haute Cour, il Secretariat e l'Assemblée,- rappresentava

la testa. La straordinaria opera architettonica, artistica e di arredi di questo insieme costituisce da tempo un punto di riferimento importante nella storia della Modernità. Su questi mobili ha avuto un ruolo fondamentale Pierre Jeanneret notoriamente considerato, seppur in assenza di prove documentali, l'autore di molti arredi della città di Chandigarh. Con il supporto della Fondation Le Corbusier, grazie alla quale ha avuto accesso agli archivi per analizzare materiali e disegni disponibili, e in accordo con le eredi di Pierre Jeanneret, Cassina ha iniziato un percorso di studio degli arredi del Capitol Complex. È nata così questa collezione di quattro prodotti omaggio a Pierre Jeanneret: la sua esperienza in India lo coinvolse fino alla fine dei suoi giorni nel 1967. Il suo stretto e continuativo contatto con la realtà locale, lo portò a combinare forme essenziali con materiali semplici trovando un punto di incontro tra gli ideali moderni europei e lo spirito tradizionale indiano.



1



2

1. Le Corbusier on the site of Chandigarh with the master plan and the maquette of the Modulor man, 1951/Le Corbusier nel sito di Chandigarh con il masterplan della città e il modellino del Modulor in mano, 1951 ©FLC/ADAGP 2. Le Corbusier, Pierre Jeanneret. Ph Jeet Malhotra ©FLC/ADAGP



# THE HARMONY OF CONTRAST

ENG

A Medieval building covered in eighteenth century frescoes inspire an unusual foray between past and future. An exercise in fresh combinations of colours and materials, surprising couplings of scale and unexpected shapes, of warm or pastel shades, wood surfaces or shiny, metallic finishes. In tune with the harmony of welcoming, eclectic areas, that from the living room to the dining room, create an exclusive, contemporary home.

Sofa/Divano  
Volage EX-S;  
Armchair/Poltrona  
Volage EX-S  
Low table/Tavolino  
Volage EX-S

## L'ARMONIA DEL CONTRASTO

Un palazzo medievale, dalle pareti decorate con affreschi del XVIII secolo, ispira inedite incursioni tra passato e futuro. Per sperimentare nuovi accostamenti cromatici e materici, sorprendenti abbinamenti di scala e geometrie insolite, nei toni caldi o polverosi, nella tattilità del legno o nelle finiture metalliche brillanti. E ritrovare sempre l'armonia di ambienti accoglienti ed eclettici, che dal living al dining disegnano una casa esclusiva e contemporanea.







Low table/Tavolino 9;  
Sofa/Divano Volage Ex-S



Low table/Tavolino Traccia;  
Armchair/Poltrona Feltri





Table/Tavolo TL3;  
Chair/Sedia Luisa



Table/Tavolo Antella;  
Chair/Sedia Gaja





Table/Tavolo **Boboli**;  
Chair/Sedia **Passion**

Next page/Pagina successiva:  
Chair/Sedia **Leggera**;  
Table/Tavolo **La Rotonda**;  
Container unit/Contentore **Flat**





## Leggera

Gio Ponti, 1952–2017  
s/p 172



ENG An icon of design and what has been dubbed MedaMade crafts mastery, the Leggera – its lines clean-cut refined, and versatile – adapts effortlessly to a variety of requirements and settings. It is now available in the normal version as well as in the one with armrests. A wood chair, par excellence, the Leggera marks one of the key points of the relationship, both in terms of design and production, which started in the 1950s between Gio Ponti, Cesare Cassina, and the Cassina company's artisans. The experience and the crafts capabilities of Cassina's carpenters were put to the test in addressing the challenge of lightening the chair frame – the ultimate outcome being the inimitable slimline Superleggera chair – concentrating on its essential lines while respecting its resistance and stability. The many combinations and contrasts in colour between the ashwood frame and the seat-cover keep the Leggera constantly up-to-date, as well as making it a perfect partner for any setting.

ITA Un'icona del design e della maestria MedaMade, da oggi disponibile sia nella versione normale che nella versione con braccioli. Una forma chiara, colta, versatile, in grado di soddisfare un'ampia gamma di esigenze e scenari. La sedia in legno per eccellenza segna uno dei momenti fondamentali della collaborazione progettuale ed esecutiva nata agli inizi degli anni '50 tra Gio Ponti, Cesare Cassina e gli artigiani dell'azienda. Dall'esperienza e dalla capacità della falegnameria Cassina nasce una sfida scandita dai progressivi alleggerimenti della struttura - che sfoceranno nella più esile e inimitabile Superleggera, tesi a valorizzare la semplicità delle linee rispettandone al tempo stesso le caratteristiche di resistenza e stabilità. Le molteplici combinazioni e gli originali contrasti cromatici tra la struttura in frassino e il rivestimento della seduta rendono il modello sempre attuale e facilmente inseribile nei diversi contesti.





**GIO PONTI**  
1888–1964

ENG An architect, a designer and an artist, Gio Ponti (Milano 1891-1979) graduated in Milan in 1921 and initially entered into partnership with Emilio Lancia and Mino Fiocchi from 1927 to 1933. In 1927 he founded Il Labirinto with Lancia, Buzzi, Marelli, Venini and Chiesa in order to produce high-quality furniture and objects. From 1923 to 1930 he has been Richard Ginori's artistic director. Thanks to the creation of Domus magazine in 1928 (which he presided over almost constantly until his death), Ponti made an intensive contribution to the renewal of the Italian production in the sector, giving it new impetus. Ponti has been a strong supporter of the Monza Biennale, then the Milan Triennale, of the Compasso d'Oro awards and of ADI (Association of Industrial Design). As an architect, he created the symbol of modern Milan, the Pirelli skyscraper, designed with Fornaroli, Rosselli and Nervi in 1956. In 1951, he realised the second Palazzo Montecatini (his first office building dates back to 1938-39). In 1957 he designed the super-celebrated Superleggera chair for Cassina, the crowning achievement of a long and fruitful working association. To his planning activities, he added educational activities, teaching at the Faculty of Architecture in Milan from 1936 to 1961.

ITA Architetto, designer e artista, Gio Ponti (Milano 1891-1979) si laurea a Milano nel 1921 e si associa inizialmente con Emilio Lancia e Mino Fiocchi dal 1927 al 1933. Nel 1927 fonda il Labirinto, con Lancia, Buzzi, Marelli, Venini e Chiesa, per proporre arredi e oggetti di alto livello. Dal 1923 al 1930 è direttore artistico di Richard Ginori. Con la fondazione della rivista Domus nel 1928 (che, salvo brevi interruzioni, dirigerà fino alla morte), Ponti contribuisce intensamente al rinnovamento della produzione italiana del settore, cui dà nuovi impulsi. Partecipa da protagonista e sostiene le Biennali di Monza, poi Triennali di Milano, il premio Compasso d'oro e l'ADI (Associazione per il Disegno Industriale). Al Ponti architetto si deve il simbolo della Milano moderna, il grattacielo Pirelli, progettato nel 1956 con Fornaroli, Rosselli e Nervi. Nel 1951 realizza il secondo Palazzo Montecatini (il suo primo palazzo per uffici risale al 1938-39). Nel 1957 progetta la celeberrima Superleggera per Cassina, a coronamento di un rapporto di collaborazione lungo e fecondo. All'attività progettuale ha affiancato anche quella didattica, insegnando alla Facoltà di Architettura di Milano dal 1936 al 1961.

**LEGGERA/SUPERLEGGERA**



ENG The front and rear legs of the chairs have two different sections: nearly circular in the Leggera (mod 646), triangular, for a visually bevelled shape in the Superleggera (mod.699).

ITA Le gambe anteriori e posteriori delle sedie hanno due differenti sezioni: quasi circolari nella sedia Leggera (mod 646), triangolari, per assottigliarne visualmente la forma, nella Superleggera (mod.699).



1

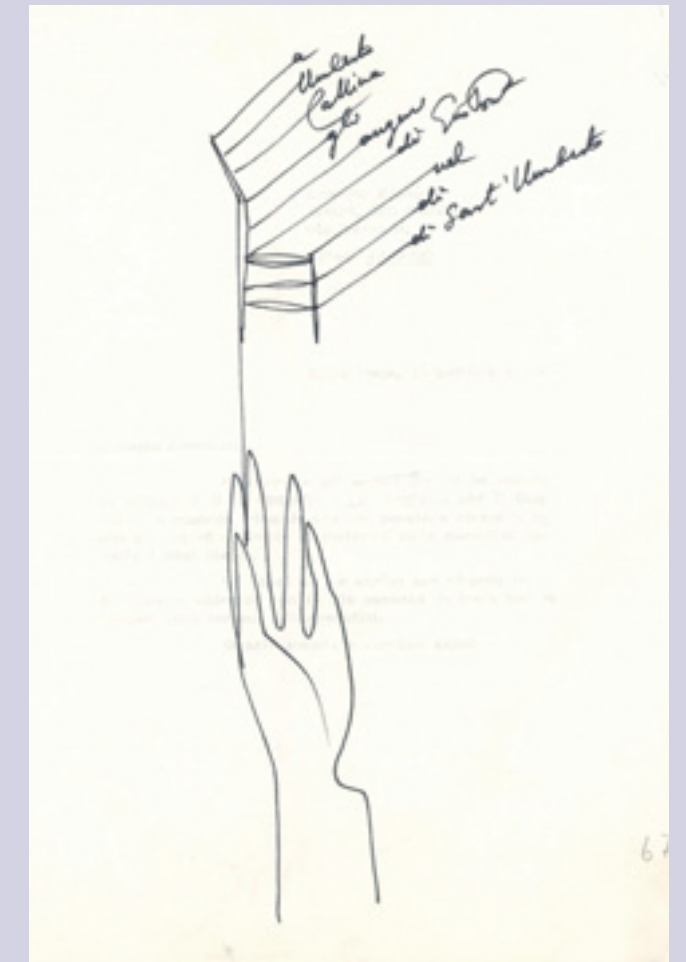


2



3

1. Superleggera Chairs. Catalogue 1958 ph. Giulio Confalonieri e Ilio Negri/ Sedie Superleggera. Catalogo Cassina 1958 ph. Giulio Confalonieri e Ilio Negri ©Archivio Storico Cassina 2. Transport of the Superleggera chairs structures on the roof of Fiat 1100/Trasporto delle strutture in legno delle sedie Superleggera sul tetto di una Fiat 1100 ©Archivio Storico Cassina 3. Throwing the Superleggera chair by Gio Ponti in the courtyard of Cassina company, Fifties/ Lancio della sedia Superleggera di Gio Ponti nel cortile dell'azienda ©Archivio Storico Cassina 4. Letter with drawing-Gio Ponti to Umberto Cassina/Lettera disegnata di Gio Ponti a Umberto Cassina ©Archivio Storico Cassina.



4



# A BOURGEOIS PENTHOUSE

ENG

A luxurious, voluminous apartment from the 50's opens the door to an original conversation between different styles and eras, and a lexis in which varying, lavish materials and beautifully unique shapes counter the accents of a precisely designed and defined space. Intense, monumental areas hold a dialogue with design icons, welcoming upholstered pieces that enrich with eloquence.

Sofa/Divano  
Beam Sofa System;  
Low table/Tavolino  
Beam Sofa System

## UN ATTICO BORGHESE

Un ampio appartamento di lusso anni Cinquanta è l'occasione per avviare un'originale conversazione tra stili ed epoche diverse con un lessico in cui preziosità e varietà dei materiali e unicità e bellezza delle forme rispondono agli accenti di uno spazio fortemente disegnato e connotato. Le atmosfere monumentali e intense dialogano con imbottiti accoglienti e icone di design, che si arricchiscono di una nuova espressività.











## Taliesin 1

Frank Lloyd Wright, 1949/ 1986—2018  
Collezione "Cassina iMaestri", s/p 156



Cassina  N° \_\_\_\_\_ 

ENG Origami in wood, emblematic of Frank Lloyd Wright's design maturity and ever-surprising aesthetic code, this armchair was created in 1949 for Taliesin West, his home-studio in Scottsdale, Arizona, today the headquarters of the Frank Lloyd Wright Foundation. An icon that highlights the architect's shift to more sophisticated solutions, the chair has angled components and a complex geometrical structure that ensures its stability. Manufactured by Cassina between 1986 and 1990, the Taliesin 1 chair is constructed from a single piece of folded plywood evocative of the Japanese art of origami. Thirty years later, Cassina has revisited the design, in collaboration with the Frank Lloyd Wright Foundation. Craftsmanship and state-of-the-art technology meet in the skilful carpentry workmanship, while added comfort conferred by a more reclined backrest and a thicker padding. This new version is also available as a limited edition in three colours, where the internal upholstery is in short hair leather, tinted in the same shade as the lacquered structure.

ITA Un origami di legno, simbolo della maturità progettuale e dell'estetica sorprendente di Wright, che ideò la poltrona nel 1949 per la sua dimora-studio in Arizona, denominata Taliesin West, oggi sede della Frank Lloyd Wright Foundation. Un'icona che prova l'orientamento dell'autore verso soluzioni più sofisticate, con schemi compositivi molto più articolati, tradotti nei piani sghembi e nella struttura estremamente stabile. Prodotta per la prima volta dal 1986 al 1990, la sedia è definita da una piegatura complessa che evoca la celebre arte giapponese. Dopo 30 anni Cassina rielabora il progetto originale in accordo con la Frank Lloyd Wright Foundation. Artigianalità e tecnologia si incontrano nella sapiente lavorazione del legno e nel comfort maggiorato grazie all'aumento dell'inclinazione dello schienale e all'ispessimento dell'imbottitura. La nuova versione è disponibile anche in un'edizione limitata in tre colori, con rivestimento interno in pelle a pelo corto nella stessa tonalità della laccatura.





**FRANK LLOYD WRIGHT**  
1867 - 1959

ENG Wright was born on June 8th, 1867 in Richland Center, Wisconsin, USA. Before his birth, his mother was determined that the child she was carrying would become the greatest architect of all time. A teacher herself, she discovered the Froebel system of education according to which a child was taught to draw using basic geometric shapes and forms. He travelled to Chicago in pursuit of architecture, where he discovered the work of Adler and Sullivan, applied for a job, and worked directly under Louis Sullivan for nearly seven years. In 1893 he established his own practice. His work in and around Chicago from 1893 to 1909 heralded a new concept in architecture. The "Larkin Building" and "Unity Temple" saw innovations in design and engineering, made possible by the technology and materials of the twentieth century - reinforced concrete, glass, steel and the cantilever structures. He developed an architecture in which the reality of the building was the space within. In 1932 Wright founded the Taliesin Fellowship, a school of architecture at his own home. Soon came the famous commissions for Fallingwater and the Johnson Wax Administration Building. He left behind him a group of people dedicated to the conception of organic architecture: drawing upon the people of the Taliesin Fellowship, he established the Frank Lloyd Wright Foundation.

ITA Wright nasce l'8 giugno 1867 a Richland Center, Wisconsin, negli Stati Uniti. Prima ancora che nascesse, la madre nutriva la certezza che la sua creatura sarebbe stata destinata a diventare un grande architetto. Fu appunto la madre, insegnante, a scoprire il sistema educativo froebeliano attraverso il quale i bambini apprendevano a disegnare utilizzando forme geometriche elementari. Approdò a Chicago alla ricerca dell'architettura, che scoprì nell'opera di Adler e Sullivan, presso il cui Studio lavorò per circa sette anni. Nel 1893 ne aprì uno per conto proprio. Gli interventi che realizzò a Chicago e dintorni, nel periodo dal 1893 al 1909, misero in luce una nuova concezione dell'architettura: in particolare le innovazioni nel "Larkin Building" e nell'"Unity Temple" furono rese possibili dalla tecnologia e dai nuovi materiali come il cemento armato, il vetro, l'acciaio e le strutture a sbalzo, Wright concepì edifici ove il senso architettonico coincideva con la qualità dello spazio interno da cui derivava poi anche l'esterno. Nel 1932 Wright fondò, presso la sua casa, una scuola di architettura: la Taliesin Fellowship. Subito dopo egli ricevette l'incarico per la realizzazione della famosa Casa sulla Cascata e per l'edificio della Johnson Wax. Egli affidò ad un gruppo di architetti il compito di diffondere la filosofia dell'architettura organica: nacque così la Frank Lloyd Wright Foundation.



1



2

1. Frank Lloyd Wright, Solomon R. Guggenheim Museum, New York 1943-59. Frank Lloyd Wright Foundation © Wright FDN, Scottsdale, AZ  
2. Portrait of F.Lloyd Wright/Ritratto di F.Lloyd Wright © Wright FDN, Scottsdale, AZ

3. Frank Lloyd Wright and his wife sitting on Taliesin Armchair, 1957  
Taliesin West © FLW Foundation/Frank Lloyd Wright e sua moglie seduti sulla poltrona Taliesin, 1957, Taliesin West © FLW Foundation.



3









Sofa/Divano Met;  
Low table/Tavolino Torei



Chair/Sedia Ico;  
Container unit/Contentitore  
LC20 Casiers Standard

P. 106-107  
Sofa/Divano Met;  
Armchair/Poltrona Canapo;  
Low table/Tavolino Torei





Armchair/Poltrona **Canapo**;  
Low table/Tavolino **Cicognino**



Chair/Sedia **Leggera**;  
Desk/Scrivania **Sled**







Table/Tavolo LC6;  
Chair/Sedia LC7



# A REFINED HOME IMMERSED IN NATURE

ENG

The house, a curiosity cabinet, with flowing, flexible areas defined by imposing, brown wooden framing and illuminated by large sections of light.

We find iconic furnishing and contemporary shapes, sculptural elements and soft lines, all enhanced by the most noble wood, the most prized leather, and the most refined marble. A suspended, sophisticated space whose interior vibrates with views of the surrounding nature.

Sofa/Divano  
8 Cube  
Low table/  
Tavolino Note

#### UN'ABITAZIONE SIGNORILE NELLA NATURA

La casa, un cabinet de curiosités; con ambienti fluidi, flessibili, disegnati da imponenti quinte di legno bruno e aperti da grandi quadri di luce, in cui trovano naturalmente spazio arredi iconici e forme contemporanee, elementi scultorei e linee morbide, impreziositi dalle essenze più nobili, dalle pelli più pregiate, dai marmi più raffinati. Un spazio sospeso e sofisticato, che lascia gli interni vibrare della vista della natura.











Small armchair/Poltroncina LC1



Bench/Panca Refolo;  
Chair/Sedia Zig Zag

P. 120-121  
Sofa/Divano Mex Cube;  
Low table/Tavolino Mex, 9











Armchair/Poltrona LC3

P 126:  
Sofa/Divano Privé; Low table/  
Tavolino Volage EX-S, LC9, 9;  
Chair/Sedia Willow 1

P 128/129:  
Table/Tavolo Boboli;  
Chair/Sedia Tulu



## LC14 Tabouret Nantes Rezé



Le Corbusier, 1952–1959/2018  
Collezione “Cassina iMaestri”, s/p 161

Cassina  N° \_\_\_\_\_ 

ENG This stool/low table was created for the children’s rooms in the Unité d’Habitation in Nantes Rezé. Designed using the poetics of the objet trouvé, dear to Le Corbusier in the latter part of his life, this piece is now available with a number of added details compared to the original in the Cassina collection. Developed after the first design for the Tabouret Cabanon in 1952, whose main face measured 43cm x 43cm, this piece was a precursor to the 43cm x 33cm Tabouret du Brésil, the main difference being that its joints were less complex. The other two versions are characterised by dovetail joints while this version privileges simple right-angles. The different faces, in open-pore varnished oak, is available in two of the Corbusier palette colours: light blue and brown. The rectangular slots each side, featuring unrounded corners, are used for lifting and moving the stool.

ITA Questo sgabello tavolino fu realizzato per le stanze dei bambini dell’ Unité d’habitation di Nantes Rezé. Progettato secondo la poetica dell’objet trouvé, cara al maestro nell’ultima parte della sua esistenza, l’oggetto presenta oggi nuovi dettagli rispetto alle varianti già incluse in collezione. Sviluppato dopo il primo progetto per il Tabouret Cabanon a due dimensioni del 1952, il modello anticipa nella composizione a tre dimensioni il Tabouret du Brésil differenziandosi per la maggior semplicità dei giunti. Le altre due versioni sono caratterizzate da incastri tra i piani a coda di rondine, mentre questo pezzo prevede un’unione dei pannelli ortogonali semplificata e minimale. Le diverse facce, in rovere laccato a poro aperto, sono caratterizzate da due colori della palette di Le Corbusier: azzurro oltremare e marrone. L’impugnatura è semplificata con un incavo rettangolare e non arrotondato.





**LE CORBUSIER**  
1887 - 1965

ENG Charles-Edouard Jeanneret, known as Le Corbusier, was born at La Chaux-de-Fonds, in Switzerland, in 1887; he died in France, at Roquebrune-Cap-Martin in 1965. In his activities as town-planner, architect and designer, his method of research continued to develop, at times going to the opposite extremes of a rich plastic idiom. Instances of this are: Unité d'Habitation in Marseille (1946-52); the Chapel Notre-Dame du Haut at Ronchamp (1950-55); the Dominican Monastery "La Tourette" at Evieux (1951-56). Much the same commitment will be found in the design of several furnishings, such as: the furniture of the Equipement intérieur de la maison for the Salon d'Automne in 1929 with Pierre Jeanneret and Charlotte Perriand and "Casiers Standard", system of container units designed for the Pavillon of the Esprit Nouveau, 1925 in collaboration with Pierre Jeanneret.

ITA Charles-Edouard Jeanneret, detto Le Corbusier, è nato a La Chaux-de-Fonds, in Svizzera ed è morto in Francia, a Roquebrune-Cap-Martin, nel 1965. Nella sua attività di urbanista, architetto e designer, il suo metodo di ricerca, in un continuo processo di evoluzione, tocca a volte anche gli estremi opposti di un cospicuo linguaggio plastico. Fra le innumerevoli testimonianze: l'Unità di abitazione di Marsiglia (1946-52); la Cappella Notre-Dame du Haut a Ronchamp (1950-55); Il Convento dei Domenicani "La Tourette" a Evieux (1951-56). Lo stesso impegno si ritrova nella progettazione dei numerosi arredi, quali: i mobili dell'Equipement Intérieur de la maison progettati per il Salon d'Automne del 1929, insieme con Pierre Jeanneret e Charlotte Perriand e nei "Casiers Standard", sistema di mobili contenitori progettati per il Padiglione dell'Esprit Nouveau del 1925, in collaborazione con Pierre Jeanneret.



1



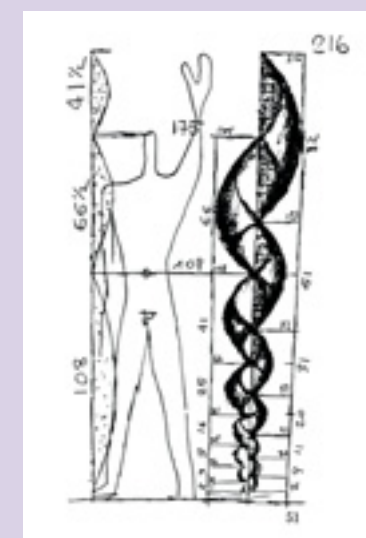
2



3



4



5

1. Le Corbusier, Cabanon Roquebrune Cap-Martin 1951/52 ©Ph. Lucien Hervé FLC/ADAGP 2. Unité d'habitation Nantes Rezé, 1955 ©FLC/ADAGP 3. Replica of the Cabanon's interior by Cassina in collaboration with Fondation Le Corbusier, 2012/Ricostruzione dell'interno del Cabanon realizzato da Cassina in collaborazione con la Fondation Le Corbusier, 2012 4. Le Corbusier, Albert Einstein, Princeton, New Jersey, 1946. © FLC/ADAGP 5. Le Modulor, Le Corbusier © FLC/ADAGP.











# AN ECO-TECHNOLOGICAL LODGE

ENG

The wood, like a warm shell, envelops the spacious and bright rooms of a sustainable villa surrounded by greenery. For those who love to make their rooms interact in a personal and complete way, creating vital and never trivial configurations, strained between public and private, light and shadow, past and present, living and dining; that reflect an unconventional spirit, a discreet curiosity, a natural desire to deal with new living habits.

Sofa/Divano Eloro;  
Armchair/Poltrona  
Eloro; Low table/  
Tavolino Rio, 9

## UNA RESIDENZA ECO-TECNOLOGICA

Il legno, come un caldo guscio, avvolge gli ambienti ampi e luminosi di una villa sostenibile immersa nel verde. Per chi ama far dialogare gli ambienti in modo personale e completo, creando configurazioni vitali e mai banali, tese tra pubblico e privato, luce e ombra, passato e presente, living e dining; che riflettono uno spirito non convenzionale, una curiosità discreta, un desiderio naturale di confrontarsi con nuove abitudini abitative. Autenticità e schiettezza nelle scelte materiche.















P. 134-135  
Sofa/Divano **Myworld**;  
Armchair/Poltrona **Wink**;  
Low table/Tavolino **Volage EX-S**



Armchair/Poltrona **Wink**





Table/Tavolo **Table en Forme Libre**;  
Chair/Sedia **Cab Maxi**;  
Container unit/Contentitore **Riflesso**



## Cab

Mario Bellini, 1977  
s/p 169



ENG “This was a new kind of chair, constructed totally out of leather, much cloned since then.” Thus Mario Bellini describes Cab, a best-seller that he designed in the 1970s, which is now a signature piece in Cassina’s I Contemporanei collection. Cab was the first-ever chair to feature a free-standing leather structure, inspired by how our skin fits over our skeleton. The upholstery consists of sixteen pieces of saddle leather. They undergo fourteen discrete procedures, again by hand. The pieces are sewn together only when their outer edges have been trimmed to ensure a perfect fit. Once assembled, the cover is attached to the chair’s steel skeleton and held in place by means of a zipper fastening, as in a bespoke tailored garment. Today this model adapts and expands to meet contemporary needs. It is now available an XL model, 5cm deeper, and a Baby version, made with the same careful craftsmanship. Also available are new Plus saddle leathers in pure aniline, and some versions with a gradient effect by hand on a natural basis.

ITA “Un nuovo genere di sedia, tutta in cuoio, oggi molto clonata”. Così Mario Bellini descrive la sedia-poltroncina Cab, best-seller ideato negli anni '70 e oggi pezzo iconico della collezione Cassina. Cab è la prima sedia al mondo caratterizzata da una struttura in cuoio autoportante ispirata al rapporto tra scheletro e pelle. Il suo rivestimento è formato da 16 parti in cuoio sottoposte a 14 lavorazioni manuali. Le singole parti tagliate vengono infatti cucite insieme solo dopo aver subito un procedimento di scarnitura volto ad assottigliare lo spessore delle porzioni da accoppiare. Il rivestimento viene poi calzato su uno scheletro d'acciaio e chiuso con cerniere lampo come un abito sartoriale. Oggi questo modello si adatta e si espande per rispondere alle esigenze contemporanee. È infatti disponibile un modello XL, più profondo di 5cm, e un modello Baby, realizzato con la stessa accurata capacità artigianale. Sono inoltre disponibili nuovi cuoi Plus in pura anilina, e alcune versioni con un effetto sfumato a mano su base naturale.





MARIO BELLINI  
1935

ENG Mario Bellini is internationally renowned as an architect and designer. He has received the Golden Compass Award eight times, and other prestigious architecture awards including the Medaglia d'oro awarded by the President of the Italian Republic for his contribution to furthering design and architecture in the world (2004) and the Ambrogino d'oro for civic merit awarded by the City of Milan (2011). He has given talks in many of the world's great cultural centres and was the editor of the magazine Domus from 1985 to 1991. He has 25 of his works in the permanent design collection of the MoMA, New York which dedicated a personal retrospective to him in 1987. He has held countless exhibitions over the years, both in Italy and abroad. Since the 1980's, dedicating himself almost entirely to architecture, the manifold projects he has designed include the Portello Trade Fair district in Milan, the Villa Erba Exhibition Centre in Cernobbio, the Tokyo Design Centre in Japan, the Natuzzi America HQ in the United States, the Essen Expo Centre in Germany, the National Gallery of Victoria in Melbourne, the headquarters of the Deutsche Bank in Frankfurt, the Verona Forum complex, the City History Museum in Bologna, the Department of Islamic Art at the Louvre in Paris, and the Milan Convention Centre, the largest in Europe.

ITA Architetto e designer di fama internazionale è stato premiato otto volte con il Compasso d'Oro e insignito di riconoscimenti internazionali, tra cui la Medaglia d'oro conferita dal Presidente della Repubblica Italiana per la diffusione del design e dell'architettura nel mondo (2004) e la Medaglia d'oro di Benemerita Civica del Comune di Milano (Ambrogino d'Oro, 2011). Ha tenuto conferenze nei più importanti centri culturali del mondo ed è stato direttore della rivista Domus dal 1985 al 1991. È presente con 25 opere nella collezione permanente del MoMA di New York che nel 1987 gli ha dedicato una retrospettiva personale. Numerosi gli allestimenti di mostre in Italia e all'estero. Dagli anni '80, dedicandosi intensamente all'architettura, ha realizzato il quartiere Portello di Fiera Milano, il Centro Esposizioni di Villa Erba a Cernobbio, il Tokyo Design Center in Giappone, il Natuzzi America HQ negli Stati Uniti, la Fiera di Essen in Germania, la National Gallery of Victoria a Melbourne, il quartier generale della Deutsche Bank a Francoforte, il complesso Verona Forum, il Museo della Storia della città di Bologna, il Dipartimento delle Arti Islamiche al Louvre di Parigi, e il Milano Convention Center, il più grande centro congressi d'Europa.



1



2



3



4

1-2. Mario Bellini sitting on 932 model - now Quartet model - 1965 e 2017/Mario Bellini seduto sul modello 932 - ora Quartet - ,1965 e 2017  
3. Drawing of Cab chair, Mario Bellini, 1977/ Disegno della sedia Cab, 1977 © MarioBelliniArchitects. 4. Model 412 Cab. The leather covering stretched over the metal framework and fastened with zip. A relationship of structural and organic harmony/Sedia mod.412 Cab. Il rivestimento in cuoio è teso sulla struttura in metallo e chiuso con zip. Un rapporto di armonia strutturale e organica ph.Aldo Ballo © Archivio Storico Cassina.





⤴  
Container unit/Contentitore  
Bramante

➡  
Container unit/Contentitore  
Riflesso

P. 144-145  
Table/Tavolo Sarpi;  
Chair/Sedia Ljin LG;  
Container unit/Contentitore Rialto









# PRODUCTS OVERVIEW

## Sofas/Divani

202/203 8

Piero Lissoni



Ortigia 13L656  
p 67, 68, 69



Naturale ZZ 13Z361  
p 49, 50, 54, 55

ENG Classic comfort and elegance bespeak the minimal yet versatile proportions of the 8 sofa, whose modular structure combines premier construction skills and bespoke upholstery expertise in every detail. Otto's extruded aluminium base lends itself to creative compositions of varying lengths, the essential lines of the overall design allowing for a wide array of configurations. Executed by expert hands to ensure a precision-perfect fit, the upholstered cushions slide seamlessly into the central slots in the flexible panels, while the sofa's light, soft lines are complemented by the feather-filled inserts in the seat, back and arms. Finished to the highest standards, the Otto sofa is also available with polyester inserts.

ITA Comfort ed eleganza senza tempo distinguono le proporzioni minimali e versatili di 8, definito da una struttura modulare che unisce maestria costruttiva e cura sartoriale in ogni aspetto del prodotto. La sua base in estruso di alluminio consente di creare e comporre elementi di varia lunghezza che valorizzano la linearità e la purezza del design aprendosi ad un'ampia scelta di configurazioni. L'inserimento del rivestimento nella fessura centrale dei pannelli flessibili, eseguito a mano con precisione millimetrica, esprime la sapienza artigianale di Cassina, mentre gli inserti di piuma nella seduta, nello schienale e nei braccioli amplificano la sensazione di leggerezza e morbidezza delle forme. Il divano è rifinito con lavorazioni estremamente minuziose ed è disponibile anche nella versione con inserti in ovatta di poliestere.

206 8 Cube

Piero Lissoni  
p 115, 116, 117



ENG An evolution of the iconic 8 sofa, 8 cube collection revisits and softens up the sober and minimal style of the original. Otto Cube is extra comfortable thanks to its state-of-the-art construction, with lightweight Dacron filling for the cushions, all underpinned by the elegant cast aluminium sleds. By dispensing with the side and rear panels, the overall proportions change, the original design is simplified while maintaining the same impactful looks and functionalities. The attractive line-up of the cushions, created thanks to the sartorial precision of the leather or fabric covers, highlights the crafts excellence. The 8 Cube collection consists of modular units that work equally well alone as in a composition.

ITA 8 cube rappresenta l'evoluzione dell'iconico divano 8, di cui rivisita lo stile sobrio e minimale offrendo una collezione dalle linee più morbide e contenute. La sua costruzione avanzata accresce i valori di comfort e leggerezza introducendo soffici imbottiture in dacron sostenute da eleganti slitte in fusione di alluminio. L'eliminazione delle strutture a pannello laterale e posteriore consente di creare nuove proporzioni che semplificano il sistema originale mantenendo lo stesso impatto estetico e funzionale. L'allineamento rigoroso delle cuciture, favorito dalla lavorazione sartoriale dei rivestimenti in pelle o tessuto, mette in risalto la qualità artigianale del design Cassina. La collezione è composta da elementi modulari, utilizzabili singolarmente o combinabili a piacimento.



Ortigia 13L656

550 Beam Sofa System

Patricia Urquiola  
p 99, 100, 101



ENG Paying homage to the work of Vico Magistretti, this innovative system of upholstered seating is underpinned by a supporting beam on which modules join together to create stylish, relaxing and functional compositions. The high, reclining back and the arm-rests create the effect of a warm, welcoming embrace, that effect heightened by the soft, inviting cushions. The mastery of Cassina's craftsmanship is revealed in the pinched stitching around the perimeter of the cushions, adding an extra touch of refinement. With the feather-padded upholstery covering the CFC-free expanded polyurethane foam pads, adding to the cosy look and feel of the sofa. The system includes three sofas and various modular elements, including seating, side-tables, a foot-rest.

ITA Un omaggio al lavoro di Vico Magistretti. Un innovativo sistema di sedute imbottite, che grazie all'appoggio della trave geometrica, trait d'union dell'insieme, consente di abbinare diversi elementi e comporre soluzioni all'insegna dello stile, del relax e della funzionalità. La sovrapposizione tra lo schienale alto, il meccanismo dello schienale e il bracciolo crea l'effetto di un abbraccio confortevole e avvolgente, ulteriormente accentuato dalle cuciture soffici e accoglienti. La maestria artigianale di Cassina si rivela nel dettaglio della cucitura sinuosa, delineata da una pizzicatura perimetrale che impreziosisce l'estetica elegante e raffinata del design. La fodera in piuma riveste la struttura in poliuretano espando privo di CFC, amplificando la sensazione di comfort e la morbidezza visiva delle forme. Il sistema include tre divani e diversi elementi componibili tra cui le sedute, i tavolini e il pouf.



Tensing 13F459

553 Bowy-Sofa

Patricia Urquiola  
p 29, 30, 31



ENG An inventive sectional sofa, with soft, inviting curves that bespeak comfort to the max and extreme versatility. The rounded arm-rests curve to meet the back, the shape expressing the crafts excellence synonymous with Cassina's expertise, more evidence of which can be seen in the upholstery edge-stitching that delineates the lines of the various elements. The sofa is composed of single units that have been conceived as if they were individual sculptures, so they work equally well as part of a team or as stand-alones. The metal frame is upholstered in injected expanded polyurethane foam, with Dacron covers, to provide a generous and comfortable seat. The 1970s' inspiration comes through also in the low tables that reflect the sofa's soft profile, the painted frame meeting the elegant material quality of the wooden table-top. Designed to work together, one over the other, or abutting each other, these tables can be used to break up the lines of the sofa, but are equally at home as stand-alone coffee tables.

ITA Un divano modulare e giocoso, con curve morbide e accoglienti che associano comfort estremo e massima combinabilità. Il bracciolo tondeggiante si unisce allo schienale sporgente modellato grazie all'eccellenza artigianale di Cassina, particolarmente in evidenza nelle cuciture imbottite che delineano le forme dei vari elementi. Il divano è composto da singoli moduli concepiti come piccole sculture da utilizzare anche separatamente. La struttura metallica, con poliuretano espando iniettato a densità variabile e rivestimento in dacron, assicura una seduta comoda e generosa. L'ispirazione anni '70 si traduce anche nella proposta di tavolini che riprendono le forme smussate del divano abbinando la struttura laccata all'elegante matericità del piano in legno. Sono progettati come elementi sovrapponibili e intersecabili, che permettono di rompere lo schema della seduta o di vivere singolarmente nello spazio come tavolini da caffè.



Ortigia 13L658



## 145 Cotone Sofa

Ronan & Erwan Bouroullec  
p 74, 75



Lipari 13L640 –  
Mat blue-grey anodized  
aluminium/Alluminio  
anodizzato grigio-blu  
opaco



## 146 Cotone High Sofa

Ronan & Erwan Bouroullec  
p 76



Osaka 13O215 –  
Mat red anodized  
aluminium/Alluminio  
anodizzato rosso opaco



ENG The Cotone range expands with a new comfortable sofa that is characterised by the same distinctive frame in extruded aluminium available in four colours: grey-blue, red, champagne and graphite. This frame, seemingly simple due to its minimal appearance, actually hides an industrially sophisticated internal structure. In contrast, the soft padding of its cushions creates a welcoming nest in an open invitation to relax. The numerous combinations of the frame's colours and the wide choice of upholstery in leather or fabric, means that a contemporary sofa can be created to satisfy all tastes. This sofa is available in an elegant modular version with a low backrest as well as a two or three-seater sofa with an embracing high back that, thanks to an internal mechanism in its armrests, has adjustable side cushions which make it even more comfortable. An armchair is also available in a unique size to perfectly combine with both models.

ITA La famiglia Cotone si espande con un nuovo divano accogliente caratterizzato dalla stessa distintiva struttura in alluminio estruso disponibile in quattro colori: grigio-blu, rosso, champagne e grafite. La struttura, apparentemente semplice per il suo aspetto minimale, nasconde invece una composizione interna industrialmente sofisticata. In contrasto, l'imbottitura soffice dei cuscini crea un nido invitante che richiama il relax. La combinazione libera tra i colori della struttura e l'ampia scelta di rivestimenti in pelle o in tessuto, permette di costruire un divano contemporaneo in grado di rispondere a tutti i gusti. Disponibile in un'elegante versione modulare con lo schienale basso oltre che in una versione a un due o tre posti con lo schienale alto e accogliente che, grazie a un meccanismo interno al bracciolo, permette un movimento dei suoi cuscini laterali rendendolo ancora più comodo. Completa la proposta una poltrona in misura unica che si abbina perfettamente a tutti e due i modelli.

## 291 Dress-Up!

Rodolfo Dordoni



Ortigia 13L654  
p 11, 12, 13



Naturale ZZ 13Z367  
p 11, 12, 13



ENG A refined haute-couture project characterised by elegant details that recall dressmaking craftsmanship from the fashion world. Particular attention has been given to the stitching around the back/armrest creating a refined pleat both at the front and the back from which a zip runs down to the sofa's base. Its appearance is enriched by a gros-grain profile around the upholstered seat cushion which is available in black, white, grey and caffelatte. Dress-Up! has a wide range of elements that can be combined in numerous compositions or even used singularly. Its geometric form with asymmetrical elements, such as the integrated chaise-longue, makes it unique and versatile while the open angled back and armrests emphasise its cosiness. The combined poufs, in two sizes, feature the same gros-grain detail around the perimeter of its top and a vertical zip down the side. To complete this family of products for the living room, the sofa can be combined with a series of wooden based Dress-Up! as well as with extra cushions with the gros-grain border.

ITA Un raffinato progetto haute-couture caratterizzato da dettagli eleganti che richiamano l'alta sartoria. Particolare attenzione è stata dedicata alle cuciture intorno allo schienale/bracciolo per creare una raffinata pince, da cui parte una cerniera fino alla base del divano, proprio come un abito. Il suo aspetto è ulteriormente arricchito da un profilo in gros-grain intorno ai cuscini della seduta, disponibile in nero, bianco, grigio e caffelatte. Dress-Up! ha un'ampia scelta di elementi da combinare in numerose composizioni o utilizzare individualmente. Le sue linee geometriche e gli elementi asimmetrici, come la chaise-longue integrata, lo rendono unico e versatile mentre lo schienale/bracciolo a inclinazione aperta enfatizza la sua forma accogliente. I pouf combinati, disponibili in due misure, hanno lo stesso dettaglio in gros-grain oltre a una zip verticale lungo il lato. Per completare questa famiglia di prodotti per l'area living, il divano può essere accompagnato da una serie di tavolini e da raffinati cuscini sempre con il profilo gros-grain.

## 285 Eloro

Rodolfo Dordoni  
p 131, 132, 133



Naturale ZZ 13Z365

Naturale ZZ 13Z361



ENG A raised sofa with a light yet solid line, emblematic of the Cassina company's ability to blend the artisanal with the technological. The elegant ashwood frame, with its refined details such as the leg profile, marries well with the generous leather support structure that houses the seat, while the large cushions, feather-filled, enhance the feeling of comfort and well-being. The design of the frame lightens the look, and testifies -- once again -- to Cassina's premier carpentry skills. The leather seat fits edge-to-edge into the wood frame, the craftsmen's ability coming into play to smooth out the slightest imperfection. The Eloro sofa is designed for relaxing settings, an evocation of past times, derived from its elegant, balanced and classic lines.

ITA Una divano sospeso dal design leggero e solido, simbolo della maestria dell'azienda nel saper coniugare artigianalità e tecnologia. L'elegante ossatura in frassino, contraddistinta da dettagli di pregio come il profilo della gamba, si abbina all'ampia scocca in cuoio che ospita la seduta, mentre le grandi cuscinate destrutturate in piuma accrescono il senso di comfort e morbidezza. Il particolare disegno della struttura conferisce estrema leggerezza al divano riconfermando la competenza avanzata della falegnameria Cassina. Il cuoio sostiene la seduta e aderisce perfettamente al legno, a filo con il bordo e senza interruzione, grazie al tocco sapiente degli artigiani che intervengono per eliminare ogni minima irregolarità. Il pezzo si inserisce negli scenari più rassicuranti, dove il sapore della memoria emerge attraverso l'eleganza, l'equilibrio e la durezza delle linee senza tempo.

## LC5

Le Corbusier, Pierre Jeanneret,  
Charlotte Perriand  
p 63



Osaka 13O042 –  
Brown enamel frame/  
Struttura verniciata  
marrone



ENG Contemporary and comfortable lines for this sofa that was designed by Le Corbusier for his Paris residence, and which can still be seen there today. This piece has inspired a number of re-issues by Cassina, all in the utmost respect of the creator's original intent. Cassina undertook its first revisit of the original in 1974, in just the one size with a chrome finish. The sofa was later made available in a number of finishes, and in a large size option. The comfortable and elegant frame is set off by the feather-filled cushions that form the back-rest and the seat. These rest on a highly distinctive metal frame available in seven colours from the Cassina collection. The current edition, supplied as a two- or three-seater, also comes upholstered in leather or fabric.

ITA Linee contemporanee e confortevoli per il divano disegnato da Le Corbusier per la sua casa di Parigi, dove ancora oggi si conserva il modello autentico che ha ispirato il lungo processo di riedizioni compiuto dall'azienda nel pieno rispetto del pensiero degli autori. Cassina effettua una prima rivisitazione dell'originale nel 1974, offrendolo in un'unica dimensione con finitura cromata che sarà poi rinnovata sia nelle finiture che nelle misure più ampie. La struttura comoda ed elegante è dominata da cuscini in piuma a formare lo schienale e la seduta, sostenuti da una base metallica di grande riconoscibilità declinata nei sette colori della collezione. L'attuale edizione con due o tre posti è disponibile con rivestimento in pelle o tessuto.

## 675 Maralunga Maxi

Vico Magistretti  
p 32, 33, 34



Arat 1 13F313



ENG Forty-five years after the launch of the original, and following on from the Maralunga 40 and its variant, the 40-S with removable fabric covers, the Maralunga sofa takes the stage once more, its proportions updated, and its look restyled, becoming even more elegant and comfortable than before. Maralunga 40 Maxi is a contemporary take on this legendary best-seller by Cassina, which holds the technological patent for the device – a bicycle chain – that adjusts the angle of the back-rest. The Maralunga 40 Maxi armchair debuts a new size for its type: 122 cm. Meanwhile, the two-seater sofa comes in at 214 cm, with the three-seater measuring 310 cm. The depth has increased to 105 cm, to make for a more inviting and comfortable sitting position; all the models can be fitted with a feather-filled seat cushion in a new size to enhance ergonomic correctness.

ITA A 45 anni dal lancio del primo modello, e dopo l'introduzione di Maralunga 40 e della variante 40-S in tessuto sfoderabile, la proposta Maralunga si amplia nuovamente aggiornando le proporzioni e l'estetica del divano per una maggiore sensazione di comfort ed eleganza. Maralunga Maxi è una versione più contemporanea del leggendario best-seller di Cassina, che conserva il brevetto tecnologico della variazione dello schienale ottenuta mediante l'integrazione di una semplice catena di bicicletta. Il modello Maxi presenta una nuova misura di poltrona di 122 cm, un divano due posti da 214 cm e un divano 3 posti da 310 cm. La profondità è aumentata a 105 cm per offrire maggiore comodità e accoglienza, mentre per tutti i modelli è disponibile un cuscino poggiareni in piuma in una nuova dimensione che incrementa l'effetto ergonomico.



## 250 Met

Piero Lissoni  
p 106, 107, 108



Osaka 13O034

ENG A raised sofa featuring formal lines, pure and geometric, whose extreme simplicity combines comfort, versatility, and impeccable elegance. Its clean-cut and inviting volumes bespeak flexibility and ease of use, and are expressed in an ample array of elements, ranging from the traditional sofa to the corner unit. Met is an icon that exerted a considerable influence on the design of the 1990s, thanks to its emphasis on quality of life and on spaces dedicated to relaxation and social interaction. Designed by Piero Lissoni to be ergonomically correct, Met is the perfect expression of the concept of comfort, now further enhanced by the launch of new elements designed to respond to today's changing needs. These include the club chair and the chaise longue, which can be added to the left or right of the sofa. In addition, the legs are now available in polished aluminium or matte anthracite.

ITA Un divano dal tratto formale, puro e geometrico, che nella sua estrema semplicità riesce ad unire comfort, versatilità ed eleganza impeccabile. I volumi puliti e invitanti comunicano una grande flessibilità e facilità d'uso, articolandosi in un'ampia offerta di soluzioni che spaziano dal divano tradizionale alla configurazione ad angolo. Un'icona che ha segnato profondamente il design degli anni '90 grazie alla sua capacità di mettere a fuoco la qualità della vita e lo stile degli ambienti dedicati al relax e alla condivisione. Progettato da Piero Lissoni rispettando le regole dell'ergonomia, Met rappresenta una delle massime espressioni del concetto di comodità, che Cassina arricchisce introducendo nuovi elementi pensati per ogni esigenza della contemporaneità. Tra questi la club chair e la chaise longue da combinare a destra o sinistra del divano, oltre alle finiture dei piedi in alluminio lucido e antracite opaco.

## 271 Mex Cube

Piero Lissoni  
p 120, 121



Naturale ZZ 13Z364

ENG Simple and flexible volumes, minimal and versatile, designed to adapt to many contexts, thanks to the many elements and configurations available. Mex Cube is an idea that became a design, a dynamic and creative system, open to multiple interpretations and addressing multiple requirements, while being easy to assemble and arrange at will. These independent cubes, available in two widths, backs and arms optional, can be configured as corner units, in linear form, as an island, or in a face-to-face layout. Characterised by extremely comfortable padding, with easy-to-remove covers in leather or fabric, the outcome being a harmonious picture of variations on a theme, where each shape has been designed to enhance everyday activities and the rhythm of conversation.

ITA Volumi semplici e flessibili, minimali e versatili, progettati per adattarsi ai diversi spazi grazie alla varietà di elementi e configurazioni disponibili. Mex Cube è l'idea che diventa progetto: un sistema dinamico e creativo, aperto alle molteplici interpretazioni ed esigenze d'uso, con misure e funzionalità differenti, facili da montare e accostare a piacimento. I cubes indipendenti, offerti in due profondità, con o senza schienale e braccioli, consentono di creare composizioni ad angolo, in linea, a isola o con sedute contrapposte, definiti da un'imbottitura estremamente confortevole e pratici rivestimenti in pelle o tessuto. Il risultato è un quadro armonico di variazioni sul tema, in cui ogni forma è studiata nel dettaglio per scandire i gesti della quotidianità e il ritmo della conversazione.

## 192/193 Miloe

Piero Lissoni  
p 18, 19



Lipari 13L631

ENG A ground sofa, Miloe possesses a versatile and modular spirit, and is easy to shape into inviting configurations that are extremely comfortable, while being designed for both relaxation and conversation. Available in two depths, in either feather-filled or with polyester padding, Miloe adapts any setting, thanks to its ample and flexible footprint which, over the years, has been extended to accommodate a chaise longue as well as a number of highly flexible smaller units. The sensation of comfort and the design's distinctive graphic profile are enhanced by the soft cushions in various colours and sizes, with optional gros-grain trims in 5 natural colourways. Upholstered in leather or with a fabric removable covers, this sofa is complemented by a series of low tables in oak, american walnut, or glass.

ITA Un divano a terra dallo spirito poliedrico e modulare, plasmabile in configurazioni estremamente confortevoli e accoglienti, pensate per il relax e la conversazione. Disponibile in due profondità diverse e con due diverse imbottiture, piuma e ovatta di poliestere, Miloe si adatta perfettamente ad ogni scenario grazie al suo abaco ampio e duttile, che nel corso degli anni è stato sviluppato per inserire una chaise longue e moduli di dimensioni ridotte di grande flessibilità. La sensazione di comfort e l'eleganza grafica del design sono enfatizzati dai soffici cuscini in varie tonalità e dimensioni, personalizzabili con profili in gros-grain disponibili in 5 tonalità naturali. Il divano è disponibile con rivestimento in pelle o tessuto sfoderabile e si completa di una serie di tavolini in rovere, noce canaletto o cristallo.

## 191 Moov

Piero Lissoni  
p 38, 39



Ortigia 13L654

ENG A raised sofa with clean-cut lines whose lightness of touch makes it ideal in any setting and for any use. This sectional system is highly versatile, both in terms of its shape and its affordable price-point. With its soft and comfortable seat that slots smoothly into the back, and its fold-up/fold-down head-rest, Moov extends an open invitation to sit down and be pampered. The frame is characterised by a metal line that runs the entire length of the elements, highlighting the compact nature of the outer surfaces. The system's multifunction potential is realised through the presence of a number of islands that can be linked to the sofas, which are available in three lengths, and in various compositions. Moov's eclectic and contemporary mood is further underlined by the fact that the sofa can be supplied in either an 85- or a 100-centimetre depth, making it fit even when space is at a premium.

ITA Un divano sospeso dal design essenziale e visivamente leggero, ideale in ogni ambiente e contesto d'uso. Un sistema componibile di grande fruibilità e trasversalità, sia nella forma che nel posizionamento accessibile. Con la sua seduta soffice e confortevole, integrata con schienale poggiatesta ribaltabile, Moov è un autentico invito a lasciarsi accogliere e coccolare. La struttura di supporto è caratterizzata da una linea di metallo che corre lungo l'intera profondità degli elementi per evidenziare la compattezza delle superfici esterne. La multifunzionalità del sistema alterna un abaco di isole accostabili ad una serie di divani fissi in tre lunghezze e in diverse composizioni. Il suo spirito eclettico e contemporaneo è ulteriormente sottolineato dalla disponibilità di una doppia profondità - di 85 o 110 centimetri - che consente di inserire il divano anche in spazi ridotti.

## 244 Myworld

Philippe Starck  
p 134, 135, 136



Happy 13L342

ENG A system for the living area that is both comfortable and functional, featuring a simple and relaxing style, designed to be both a haven of comfort and a place where one can be "always on". A challenge that was both structural and aesthetic: to translate the needs and habits of a constantly evolving world where work and leisure-time are central experiences, requiring the pieces to have multiple functions and meanings. MyWorld is a unique and functional solution that can be customised to one's personal requirements, whether private, social, or professional. Its independent spirit is composed of various elements that can be grouped together, four-square on the floor, and can be complemented by a range of accessories designed to enhance comfort and efficiency.

ITA Un sistema living confortevole e pragmatico, dallo stile semplice e rilassante, concepito come un invito alla comodità e alla connessione costante. Una sfida strutturale ed estetica che traduce le esigenze e le abitudini di un mondo in continua evoluzione, dove il lavoro e il tempo libero diventano esperienze centrali, investendo i mobili di funzioni e significati molteplici. MyWorld rappresenta l'unicità, e l'utilità, di una soluzione che può essere personalizzata in base alle proprie necessità, consentendo una libertà d'uso non solo privata ma anche sociale e professionale. La sua anima indipendente si compone di vari elementi aggregabili a terra, abbinabili a una serie di complementi pensati per offrire i più alti livelli di comfort ed efficienza.

## 241 Privé

Philippe Starck  
p 126, 127



Naturale ZZ 13Z366

ENG A sophisticated and attractive collection of sofas, dignified and formal in its design, yet highly versatile and suited to any setting. Both stylish and unusual, classic yet assertive, the Privé collection consists of a number of elements, all upholstered in capitonné leather. Cassina has developed a state-of-the-art technique for attaching the leather buttons to achieve the tufted effect, for which it holds an international patent, and which guarantees the quality and durability of the upholstery. Designed to work well in both formal and informal settings, the components of the collection include the island sofa, whose generous proportions -- along with the two back- and arm-rests -- make it reminiscent of a bed.

ITA Una collezione pregiata e attraente, composta e formale nella sua articolazione, che si presta ad ogni ambiente nel segno della più grande versatilità. Il suo mix di stile e trasgressione, classicismo e provocazione, distingue una serie diversificata di elementi esclusivamente rivestiti in pelle capitonné: una lavorazione d'avanguardia per cui Cassina ha messo a punto una nuova tecnica di aggancio dei bottoni in pelle, brevettando il sistema a livello internazionale a garanzia della durata e della qualità del rivestimento. Tra i modelli inclusi nella collezione, pensati per integrarsi sia in ambienti rigorosi che informali, spicca il divano a isola dalle dimensioni lussureggianti, realizzato in una misura extra-large dotata di due schienali e bracciolo di appoggio che lo rendono simile a un letto.



## 514 Refolo

Charlotte Perriand  
p 116, 117, 119



ENG A modular system featuring simple, essential volumes, Refolo was created by Charlotte Perriand in Tokyo in 1953, yet remains as current as it was then. The design prioritised functionality, leading the designer to simplify shapes, drawing her inspiration from the orient. Set at an ideal height for a variety of tasks, the horizontal plane is composed of 19 parallel strips of wood in either natural or black stained oak, supported by two or three legs. The padded seats are integrated harmoniously using a simple anchoring device, so they can be located wherever required. Ideal for the living room or other areas where people can unwind, Refolo lends itself to a variety of configurations to enhance relaxation and conversation.

ITA Un sistema modulare dai volumi semplici ed essenziali, ideato a Tokyo, nel 1953, da Charlotte Perriand, eppure ancora oggi straordinariamente attuale. La ricerca e l'impostazione del progetto si basarono sulla priorità del ruolo funzionale portando l'autrice ad una semplificazione formale di chiara ispirazione orientale. Il piano è costituito da una grata di 19 listelli ordinati in parallelo, declinato nella finitura in rovere naturale o tinto nero, dotato di due o tre piedini e posto ad un'altezza misurata per un uso polivalente. I cuscini sono integrati in modo armonico mediante un semplice sistema di fissaggio che consente di posizionarli liberamente in qualsiasi punto, secondo il gusto e le esigenze. Ideale per gli ambienti giorno e per le zone relax, Refolo offre una molteplicità di configurazioni e modalità d'uso adatte al riposo e alla conversazione.



Oak stained black/  
Rovere tinto nero —  
Samsara 13S004

## 204 Scighera

Piero Lissoni  
p 20



ENG A sofa system with soft, generous proportions, that are at the same time light and minimal, designed to be versatile, functional and comfortable. Feather-filled, the Scighera collection includes a wide array of seating as well as modular elements that lend themselves to extensive, flexible configurations. The sofa's adjustable head-rest and the wide arm-rests (also available in a slim-line version) are the distinguishing features of the design. The seat-back can be moved into various positions and, at rest, is at the same level as the arms, thus emphasising the sofa's minimal, linear look. An extra dash of distinction is conveyed by the elegantly stitched gros-grain trim; this is available in four natural shades.

ITA Un divano dalle proporzioni morbide e generose, ma anche leggere e minimali, progettate nell'ottica della versatilità, della funzionalità e del comfort. Scighera, con imbottitura in piuma, offre un ampio sistema di sedute ed elementi componibili che consentono di creare configurazioni estremamente ampie e flessibili. Il poggiatesta ribaltabile e le dimensioni amplificate dei braccioli, proposti anche nella versione stretta, diventano tratti connotanti del design. Il particolare meccanismo di movimento integrato nello schienale consente le diverse inclinazioni e si richiude a filo bracciolo per enfatizzare la linearità e il minimalismo delle forme. Un ulteriore tocco di distinzione deriva dalla pregiata cucitura con profilo in gros-grain, disponibile in quattro tonalità naturali.



Pamir 13O098

## 249 Volage EX-S

Philippe Starck  
p 87, 88



ENG A sectional sofa, characterised by a wide array of elements and a timelessly elegant aesthetic, suitable for any living room space. This sofa features an innovative approach to Cassina's state-of-the-art capitonné technique. This industrial approach was developed by Philippe Starck and Cassina. In some instances, the traditional button is replaced by a concealed inner fastener. The uniform, extra-soft, feel of the back-rest's upholstery is achieved by using a pre-formed polyurethane insert. The sofa features just the one seat cushion; the arm-rest is particularly wide, and both are feather-filled with an expanded polyurethane core. It is now available with a narrow armrest offering more space with the same overall dimensions. The precision-perfect edge-stitching, along with the impeccable leatherwork of the integrated side-tables, illustrate the meticulous attention to detail that informs Cassina's master craftsmanship. The Volage EX-S collection lends itself to myriad compositions, and is now complemented by the new coordinated low tables, and a new module size.

ITA Divano componibile caratterizzato da un abaco completo e da un'estetica elegante e intramontabile, adattabile a tutte le tipologie di living. Il modello presenta l'innovativa lavorazione capitonné, un processo industriale sviluppato in esclusiva da Starck e Cassina, che in questo caso in alcune parti sostituisce il bottone tradizionale con un spunto di attacco nascosto all'interno. L'uniformità dell'imbottitura dello schienale deriva dall'utilizzo di un inserto in poliuretano preformato che accentua la sensazione extra-soft. La seduta presenta un cuscino unico e un bracciolo molto ampio, entrambi imbottiti in piuma con anima in poliuretano espanso. È da oggi disponibile anche un bracciolo stretto, in grado di fornire maggiore spazio con le medesime dimensioni complessive. Le cuciture a vista sul perimetro e la lavorazione del cuoio che riveste i tavolini integrati esprimono l'estrema cura del dettaglio al cuore della maestria di Cassina. Volage EX-S offre molteplici composizioni, cui si aggiungono i nuovi tavolini coordinati e un nuovo modulo dell'abaco.



Naturale ZZ 13Z367

## Armchairs/Poltrone

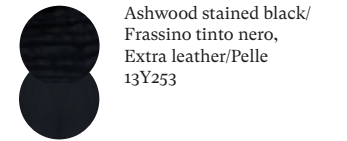
### 571 Back-Wing Armchair

Patricia Urquiola  
p 77



ENG This comfy armchair has the same distinctive aesthetics as the Back-Wing chair designed in 2018. The armchair's frame, available in six colours, is composed of large solid wood sections which highlight Cassina's expertise in wood craftsmanship. Like the Back-Wing chair, its ergonomic and enveloping backrest wraps elegantly around the body while the folds on the sides, like small wings, act as armrests, making it particularly comfortable to sink into and with generous proportions. The armchair, with Seat in flexible polyurethane foam and upholstered in both leather and fabric from the Cassina Collections, is elegantly completed with piping that neatly traces and defines the profile of the armchair's backrest.

ITA Questa comoda poltrona ha la stessa estetica distintiva della sedia Back-Wing introdotta nel 2018. La struttura della poltrona, disponibile in sei colori, è composta da ampie sezioni in legno che mettono in evidenza la capacità di Cassina nella lavorazione del legno. Il suo schienale ergonomico e avvolgente, come quello della sedia Back-Wing, gira elegantemente intorno al corpo mentre le pieghe sui lati, come delle piccole ali, fungono da braccioli, rendendo la seduta ancora più comoda e di proporzioni generose. La poltrona, con seduta in poliuretano espanso flessibile schiumato e rivestita in pelle o in tessuto delle Collezioni Cassina, è elegantemente completata da un profilo che delimita e definisce il disegno dello schienale della poltrona.



Ashwood stained black/  
Frassino tinto nero,  
Extra leather/Pelle  
13Y253

### 837 Canapo

Franco Albini  
p 107, 110



ENG A world exclusive, realised by Cassina thanks to detailed philological reconstruction on an unrealised design of 1945 by Franco Albini who, in 2008, became the first Italian designer to be included in Cassina's "I Maestri" collection. Cassina's Canapo boasts the same expressive energy as the original design, a faithful reading of both the designer's intent and his vision of the equilibrium created through movement. The separation of parts effected by the designer makes it perfect for industrial manufacture, creating the perfect marriage between the artisan and the technological, as testified by the elegant curve and the distinctive touch conferred by the joints. The slim wooden rockers underscore the crafts skills inherent in Cassina's craftsmanship, and become a veritable invitation to sit back, get comfortable and relax.

ITA Un'edizione unica, realizzata da Cassina in esclusiva mondiale grazie ad un accurato lavoro di ricostruzione filologica compiuto sul progetto di Franco Albini, primo esponente italiano ad essere incluso nella collezione "I Maestri" nel 2008. Il modello disegnato nel 1945 rivive oggi con la stessa attualità e forza espressiva dell'originale, eseguendo una rilettura fedele della filosofia dell'autore e della sua visione di equilibrio nel movimento. La scomposizione analitica dell'oggetto si apre alla produzione industriale creando un connubio perfetto fra artigianalità e tecnologia, testimoniato dall'eleganza della linea curva e dal tocco distintivo degli elementi di giunzione. La sua struttura con archi in legno rivela forme leggere e aeree che traducono la sapienza dell'ebanisteria Cassina in un autentico invito al relax.



Osaka 13O035

### 053 Capitol Complex Armchair

Hommage à Pierre Jeanneret  
p 82



ENG Included in UNESCO's 2016 Cultural Heritage list, the extraordinary architecture of Le Corbusier's Capitol Complex, designed by Chandigarh in 1951, has received accolades for its celebration of an independent nation open to modernity. The Haute Cour, along with the Secretariat and the Assemblée wing, make up the core of Chandigarh's Capitol Complex. The rooms were filled with overstuffed armchairs, all exhibiting the same "V" support structure theme. The only exposed wooden parts are the rests, connecting crossbars, and the external joints between the arms and the backrest. The armrests' padding almost completely envelops them, creating the outline of a rounded, geometric shape, that along with the distinct seat and back cushioning, offer an immediate sense of comfort without abandoning their elegance and simplicity. Cassina's reissue offers the classic version in teak, and two versions in natural and stained black oak.

ITA L'inclusione nella lista del patrimonio mondiale UNESCO avvenuta nel 2016 ha suscitato un grande interesse verso il Capitol Complex di Le Corbusier, una straordinaria opera architettonica realizzata a Chandigarh nel 1951 per celebrare l'indipendenza di una nazione che si apre alla modernità. L'Haute Cour, insieme al Secretariat e all'edificio dell'Assemblée, costituisce il nucleo fondativo del Capitol Complex di Chandigarh. Nelle sue sale erano presenti comode poltrone dalla corposa imbottitura. In esse si ritrova lo schema compositivo degli arredi caratterizzati dalla tipologia a "V" dei sostegni. Gli appoggi, insieme ai traversi di connessione e alla parte finale di giunzione dei braccioli con lo schienale, sono le uniche parti in legno a vista. L'imbottitura del bracciolo avvolge quasi completamente il bracciolo, disegnando di testa una geometrica sagoma arrotondata, e insieme ai cuscini sedile e schienale nitidamente distinti, restituisce una idea di comfort immediata, non disgiunta da eleganza e semplicità. La riedizione Cassina propone oltre alla storica versione in teak, due versioni in rovere naturale e tinto nero.



Stained black oak /  
Rovere Tinto Nero  
— Leather/Pelle  
Naturale ZZ 13Z360



## 144 Cotone Armchair

Ronan & Erwan Bouroullec  
p 74



ENG The Cotone range expands with a new comfortable sofa that is characterised by the same distinctive frame in extruded aluminium available in four colours: grey-blue, red, champagne and graphite. This frame, seemingly simple due to its minimal appearance, actually hides an industrially sophisticated internal structure. In contrast, the soft padding of its cushions creates a welcoming nest in an open invitation to relax. The numerous combinations of the frame's colours and the wide choice of upholstery in leather or fabric, means that a contemporary sofa can be created to satisfy all tastes. This sofa is available in an elegant modular version with a low backrest as well as a two or three-seater sofa with an embracing high back that, thanks to an internal mechanism in its armrests, has adjustable side cushions which make it even more comfortable. An armchair is also available in a unique size to perfectly combine with both models.

## 357 Feltri

Gaetano Pesce  
p 89



ENG A familiar figure on many modern antiques' and collectors' sites, Feltri is a summation of thinking about figuration in the hybrid zone where the artistic meets the functional. One of a kind, this piece stands out for its enormous flexibility and for the fact that the mattress-like seat can be upholstered in wide array of fabrics. These can be mixed and matched to the six new colour options of the frame, to provide a total of ten colourways. Feltri was created within Cassina's Research Centre, a place synonymous with experimentation and constructional avant-garde thinking, where Gaetano Pesce dedicated time and thought to the design, in the process thinking up a complex new manufacturing process that was later patented by the company. Created entirely from dense wool felt, the pliable, wrap-around back is all one piece, while the lower section, which is rigid and sturdy, and is impregnated with a thermoset resin. The seat is attached to the frame using hemp ties; these also extend around the chair's upper part. A comfortable quilt, polyester-padded, serves to upholster the inner section of the chair.

## 570 Gender

Patricia Urquiola  
p 62



ENG Inviting, elegant, and flexible, the Gender armchair's versatile identity springs from a savvy and skilful interplay of colours and materials. You sit back, the chair responds, tilting gently up to 12 degrees from vertical, reverting to normal when the pressure is removed, and creating a gentle, rocking motion. One of a kind, the seat of the Gender armchair features a coloured leather trim that sets off its gentle curves to perfection. Available in eight colours, the chair is handsomely complemented by the foot-rest; this too features a protective leather trim.

ITA La famiglia Cotone si espande con un nuovo divano accogliente caratterizzato dalla stessa distintiva struttura in alluminio estruso disponibile in quattro colori: grigio-blu, rosso, champagne e grafite. La struttura, apparentemente semplice per il suo aspetto minimale, nasconde invece una composizione interna industrialmente sofisticata. In contrasto, l'imbottitura soffice dei cuscini crea un nido invitante che richiama il relax. La combinazione libera tra i colori della struttura e l'ampia scelta di rivestimenti in pelle o in tessuto, permette di costruire un divano contemporaneo in grado di rispondere a tutti i gusti. Disponibile in un'elegante versione modulare con lo schienale basso oltre che in una versione a un due o tre posti con lo schienale alto e accogliente che, grazie a un meccanismo interno al bracciolo, permette un movimento dei suoi cuscini laterali rendendolo ancora più comodo. Completa la proposta una poltrona in misura unica che si abbina perfettamente a tutti e due i modelli.

ITA Già protagonista di numerosi siti di modernariato e collezionismo, questa poltrona sintetizza la ricerca figurativa giocata sul terreno ibrido tra arte e utilità. Un'opera unica, che si distingue per la sua grande malleabilità e per la possibilità di rivestire il materassino con una vasta gamma di tessuti da abbinare ai 6 nuovi colori della struttura per un totale di 10 varianti. Feltri nasce nel Centro Ricerche di Cassina, luogo di sperimentazione e avanguardia costruttiva dove Gaetano Pesce si dedicò al progetto studiando una complessa tecnica di produzione brevettata dall'azienda. La poltrona, interamente realizzata in feltro di lana spessa, abbina lo schienale avvolgente e modellabile alla parte inferiore rigida e resistente, impregnata di resina termoindurente. Il sedile è fissato alla struttura mediante legacci di canapa che profilano anche la parte superiore della seduta. Un confortevole materassino trapuntato accoppiato con ovatta di poliestere riveste l'interno della poltrona.

ITA Gender è una poltrona avvolgente, elegante e flessibile. La sua identità mutevole nasce dall'incontro di colori e materiali differenti che si combinano tra loro con infinita maestria. Lo schienale si adatta alla pressione del corpo inclinandosi di circa 12 gradi per poi tornare automaticamente in posizione, agevolato da un meccanismo di oscillazione che accresce la sensazione di comfort e morbidezza. La seduta, unica nel suo genere, è arricchita da un prezioso bordo in pelle colorata che corre lungo ogni profilo per valorizzare la sinuosità delle forme. La poltrona è disponibile in otto diverse combinazioni ed è abbinabile al pouf coordinato dotato di fascia protettiva in pelle.



Samsara Pilot 13S004



Night blue felt/Feltro blu notte — Gerrit Uni. Mélange 13O617



Extra Leather/Pelle 13Y255/Gerrit 13O644/Gerrit 13O622

## 720 Lady

Marco Zanuso  
p 67, 68, 69, 70



ENG An icon of 1950s' Italian Design, the armchair-sofa Lady stands out for its extraordinarily contemporary construction, a symbol of innovation supreme, in terms of style, materials, and technology. In addition to being the first armchair to incorporate expanded polyurethane and foam rubber, the armchair's seat showcased a new system of springing, using reinforced elastic straps to ensure premier comfort; meanwhile the slender, slim-line metal legs showcase the design's lightness of touch. The structure is contained in the seat, the back, and the arms, the outcome being a veritable masterpiece of Italian furniture design excellence; so much so that Lady was awarded the Gold Medal at the IX Milan Triennale, in 1951. Cassina's new re-edition focuses on the looks of the Lady chair, adding a delightful range of new fabric options, including a number by Belgian designer Raf Simons.

## LC1

Le Corbusier, Pierre Jeanneret, Charlotte Perriand  
p 117, 118



ENG A light, compact chair designed and presented at the 1929 Salon d'Automne along with other important models, such as the LC2 and LC3 armchairs, the LC6 table and the LC4 chaise-longue. As with all of Le Corbusier's works, the LC1 derives from an in-depth study of human posture. In this particular case, the chair is intended to be relaxing and to foster conversation. The balance between form and function is achieved through the use of the Modulor, a system based on the typical measurements of the male body and on a mathematical language informed by the proportions of universal harmony. Its perfect compositional simplicity, suited to any context, is available in three versions. In addition to the 1929 model, there is the 1928 Villa Church option, and the one exhibited in 1930 at the Union des Artistes Modernes.

## LC2

Le Corbusier, Pierre Jeanneret, Charlotte Perriand  
p 18



ENG Timeless, unique, and profoundly authentic, the LC2 armchair has played a role in the history of furniture design, becoming a worldwide icon. Created to enhance conversation, this armchair was exhibited at the Salon d'Automne in Paris in 1929, as an archetype of the modern conception of furniture, dubbed "domestic equipment" by its creators. The separation of metal frame from upholstery expresses the Rationalist approach, this same separation responds to the logic of industrial manufacture, while also evoking the architectural relationship between the load-bearing structure and the walls. The balance between form and function derives from an in-depth study of human posture human body and through the use of the Modulor, a system based on the typical measurements of the male body and on a mathematical language informed by the proportions of universal harmony.

ITA Icona del design italiano degli anni '50, la poltrona-divano Lady spicca per la sua straordinaria modernità costruttiva, simbolo di innovazione assoluta sul piano stilistico, materico e tecnologico. Oltre ad essere la prima poltrona rivestita in poliuretano espanso e gommapiuma, la seduta introduce un sistema di molleggio con cinghie elastiche rinforzate per un maggior livello di comfort, mentre le gambe sottili in metallo esaltano la leggerezza delle forme. Tutti gli elementi strutturali si integrano nell'insieme costituito dal sedile, dallo schienale e dai braccioli, rendendo il modello un autentico capolavoro del Made in Italy, premiato con la Medaglia d'Oro alla IX Triennale di Milano del 1951. La riedizione Cassina esalta l'estetica di Lady con gusto contemporaneo, rendendola disponibile in una preziosa selezione di tessuti tra cui quelli firmati dallo stilista Raf Simons.

ITA Una seduta leggera e compatta, disegnata e presentata nel 1929 al Salon d'Automne insieme ad altri importanti modelli come le poltrone LC2 e LC3, il tavolo LC6 e la chaise-longue LC4. Come tutte le opere di Le Corbusier, anche la poltroncina LC1 deriva da uno studio approfondito sulla postura del corpo e, in questo caso specifico, si offre come supporto perfetto per un relax composto che predispone alla conversazione. L'equilibrio tra forma e funzione fa leva sull'utilizzo del Modulor, un sistema basato sulle misure tipo del corpo umano e su un linguaggio matematico basato sulle proporzioni dell'armonia universale. La sua perfetta semplicità compositiva, adattabile ai diversi contesti, è declinata in tre versioni differenti che oltre al modello del 1929 includono la versione del 1928 per Villa Church e quella del 1930 per l'esposizione all'Union des Artistes Modernes.

ITA Un modello senza tempo, l'unico e autentico, che ha fatto la storia del design divenendo a pieno diritto un'icona di fama mondiale. Progettata per la comodità di conversazione, la poltrona fu esposta al Salon d'Automne a Parigi nel 1929, quale archetipo della moderna concezione degli arredi, intesi dagli autori come "attrezzature domestiche". L'indipendenza fra la struttura metallica e i cuscini si allinea ai principi del razionalismo, così come la separazione tra le parti segue la logica della produzione industriale evocando la relazione architettonica tra la struttura portante in cemento e gli elementi di tamponamento. L'equilibrio tra forma e funzione nasce da uno studio approfondito sulla postura del corpo e dall'utilizzo del Modulor, un sistema basato sulle misure tipo del corpo umano e su un linguaggio matematico connesso alle proporzioni dell'armonia universale.



Osaka 13O031



Black enamel frame/Struttura verniciata nera — Briar root leather/Cuoio radica



Chrome frame/Struttura cromata — Extra leather/Pelle 13Y253



## LC3

Le Corbusier, Pierre Jeanneret,  
Charlotte Perriand  
p 122



Light blue enamel  
frame/ Struttura  
verniciata azzurra  
— Lipari 13L633

ENG The LC3 armchair marked the separation of the metal frame from the upholstery, reflecting Modernist architecture theory, where the support load-bearing structure of the building was separated from the rest. In this case, four discrete cushions are set inside a cage of painted or chrome-finished steel tubes. The same device is adopted for all the other pieces in the collection, from the armchair with an arm-rest on one side only or on both, to the two- or three-seater sofas. Over a period of many years, Cassina worked closely with Charlotte Perriand, her heir, as well as with the Fondation Le Corbusier reinterpreting the original design while respecting its original intent, to bring new versions and finishes of this furniture to market.

ITA Con LC3 la logica della modernità attua una separazione tra la struttura portante in metallo e gli elementi imbottiti, richiamando la relazione architettonica tra la struttura portante in cemento e gli elementi di tamponamento. In questo caso quattro cuscini, privi di legami, sono disposti in una gabbia di tubi di acciaio verniciato o cromato che costituisce il supporto primario del mobile in ogni sua tipologia, dalla poltrona con bracciolo singolo o doppio ai divani a due o tre posti. Nel corso degli anni Cassina ha collaborato a stretto contatto con Charlotte Perriand, con la sua erede e con la Fondation Le Corbusier per introdurre nuove versioni e finiture che pur reinterpretando il progetto originale ne rispettano pienamente l'autenticità.

## LC4/LC4 Noire

Le Corbusier, Pierre Jeanneret,  
Charlotte Perriand



Chrome frame/  
Struttura cromata  
— Hairyskin/Pelle  
con pelo 13Z229  
p 19



Black frame/Scocca  
nera — Hairyskin/Pelle  
con pelo 13Z226  
p 20,121

ENG One of Cassina's worldwide best-sellers, the LC4 is the quintessential chaise longue, designed in 1928, and based on an in-depth exploration of reclining chairs. The three designers devised the LC4 as an expression of the concept of relaxation, with a focus on the human figure, the link between form and function being reflected in the balance between geometric purity and ergonomic intent. The stability of the lounge, whatever the angle of inclination, is provided by the rubber tubes covering the cross-bars of the underlying frame. As with the LC1, LC2 and LC 3, the LC4 is based on measurements derived from the Modulor. Today this model is proposed again in the "full black" version, with black base, frame and upholstery.

ITA Tra i best-seller universali di Cassina, LC4 rappresenta la chaise longue per antonomasia, progettata nel 1928 partendo da un'analisi delle sedie da riposo. I tre progettisti disegnarono LC4 per dar voce al concetto di relax e alla volontà di mettere l'uomo al centro del progetto, riflettendo la corrispondenza tra forma e funzione nell'equilibrio compiuto tra purezza geometrica e corporeità. La stabilità della culla, in qualsiasi angolo di inclinazione, è assicurata dall'attrito con i tubi di gomma utilizzati per rivestire i traversi del piedistallo. Come LC1, LC2 e LC 3, anche LC4 si basa sulle misure del Modulor. Oggi questo modello viene riproposto anche in versione full black, con struttura, culla e rivestimento neri.

## 512 Ombra

Charlotte Perriand  
p 38



Samsara – Sonar  
13S042

ENG Charlotte Perriand designed Ombra in 1953, taking as her reference her Ombra Tokyo, which was created round about the same time and featured curved plywood. The interplay between the object and its shadow ("ombra" in Italian) expresses Perriand's aesthetic, where function is maximised while structure is minimised to conjure a design that is both highly inventive and exquisitely elegant. The strict geometric lines of the seat and back-rest slot perfectly one into the other, making them look as if they are one, continuous, piece. Perriand's minimalist approach and artistic vigour are manifest in her drive for total comfort, in a piece that has been re-issued by Cassina in full respect of the original concept.

ITA Charlotte Perriand disegna Ombra nel 1953 riprendendo la struttura formale dell'omonima sedia progettata nello stesso periodo utilizzando piani curvi in legno. Il gioco di risonanza tra l'oggetto e il suo riflesso esprime il tratto estetico tipico dell'autrice, che associa funzionalità massima e struttura minima in un design di grande ingegno ed eleganza estetica. Le geometrie rigorose del sedile e dello schienale permettono l'accostamento degli elementi per generare una linea di seduta continua e indeterminata. L'approccio minimalista e l'estro artistico della Perriand si manifestano nel principio di comfort assoluto alla base della poltrona, rieditata da Cassina rispettando appieno l'autenticità del progetto originale.

## 395 P22

Patrick Norguet  
p 55



Gunmetal grey  
aluminium/Alluminio  
canna di fucile — Sutra  
13F939

ENG A lounge chair of timeless beauty that, as the designer explains, respects classic traditions, but with a contemporary twist. Cassina's signature structure: a metal frame set within a polyurethane-injected foam shell, turns the padding into a major player, conjuring an inviting and extremely comfortable mood. The aluminium or solid wood base, and all-wood joints, are an expression of the quality and refinement of Cassina carpentry, while the wide array of finishes complete the picture in fine style.

ITA Una poltrona di relax dall'estetica intramontabile, che nelle intenzioni dell'autore rispetta le tradizioni classiche pur mescolando le influenze moderne. La caratteristica struttura Cassina, definita da un'anima in metallo inserita in uno stampo iniettato di poliuretano espanso a freddo, conferisce alla cuscineria un ruolo portante creando una sensazione avvolgente ed estremamente confortevole. La base in alluminio o legno massello e i suoi giunti privi di parti metalliche esprimono la qualità e la raffinatezza della falegnameria Cassina, mentre la gamma delle finiture aggiunge un tocco prezioso.

## 607 Taliesin 1

Frank Lloyd Wright



Hairyskin/Pelle con  
pelo rosso amaranto  
(LO 505)  
p 31



Hairyskin/Pelle con pelo  
Blu Notte  
(LO 506)  
p 100, 102

ENG Origami in wood, emblematic of Frank Lloyd Wright's design maturity and ever-surprising aesthetic code, this armchair was created in 1949 for Taliesin West, his home-studio in Scottsdale, Arizona, today the headquarters of the Frank Lloyd Wright Foundation. An icon that highlights the architect's shift to more sophisticated solutions, the chair has angled components and a complex geometrical structure that ensures its stability. Manufactured by Cassina between 1986 and 1990, the Taliesin 1 chair is constructed from a single piece of folded plywood evocative of the Japanese art of origami. Thirty years later, Cassina has revisited the design, in collaboration with the Frank Lloyd Wright Foundation. Craftsmanship and state-of-the-art technology meet in the skilful carpentry workmanship, while added comfort conferred by a more reclined backrest and a thicker padding. This new version is also available as a limited edition in three colours, where the internal upholstery is in short hair leather, tinted in the same shade as the lacquered structure.

ITA Un origami di legno, simbolo della maturità progettuale e dell'estetica sorprendente di Wright, che ideò la poltrona nel 1949 per la sua dimora-studio in Arizona, denominata Taliesin West, oggi sede della Frank Lloyd Wright Foundation. Un'icona che prova l'orientamento dell'autore verso soluzioni più sofisticate, con schemi compositivi molto più articolati, tradotti nei piani sghembi e nella struttura estremamente stabile. Prodotta per la prima volta dal 1986 al 1990, la sedia è definita da una piegatura complessa che evoca la celebre arte giapponese. Dopo 30 anni Cassina rielabora il progetto originale in accordo con la Frank Lloyd Wright Foundation. Artigianalità e tecnologia si incontrano nella sapiente lavorazione del legno e nel comfort maggiorato grazie all'aumento dell'inclinazione dello schienale e all'ispessimento dell'imbottitura. La nuova versione è disponibile anche in un'edizione limitata in tre colori, con rivestimento interno in pelle a pelo corto nella stessa tonalità della laccatura.

## 836 Tre Pezzi

Franco Albini  
p 14



Osaka 13O043 — Matt  
black painted/Struttura  
verniciata nero opaco

ENG In 1952, working with Franca Helg, his long-time assistant, Franco Albini designed Tre Pezzi, a contemporary restatement of the classic bergère chair. The chair is composed of a deep curved seat, a ring-shaped back rest and a half-moon head-rest, each of these geometric shapes standing out independently. Wide and welcoming, the upholstered sections combine clean-cut lines with total comfort. The tubular metal frame is cued on scaffolding poles, while the sideways curve of the armrests recalls the handrails on the Milan underground system, which were also the work of Albini and Helg. The outcome is an up-to-the-minute armchair with a strong visual impact revisited by Cassina in the utmost respect for the original.

ITA Franco Albini disegna Tre Pezzi nel 1952, insieme a Franca Helg, assidua collaboratrice che lo affianca in questa rilettura moderna della classica bergère. La struttura combina la seduta profonda, l'anello poggiatesta e il poggiatesta a mezzaluna distinguendo tuttavia l'identità e la geometria nitida di ogni elemento. Le forme imbottite, ampie e avvolgenti, coniugano l'essenzialità stilistica alla sensazione di comfort estremo. Il telaio in tubolare di metallo si ispira ai tubi dei ponteggi e ricorda, nella curvatura laterale del bracciolo, i corrimani per la Metropolitana di Milano progettati dagli stessi autori. Il risultato è una poltrona di grande attualità e presenza scenica, rieditata da Cassina nel più autentico rispetto del progetto originale.



## 637 Utrecht

Gerrit Thomas Rietveld



Ortigia 13L656  
p 33

Ortigia 13L652  
p 49, 56

ENG Gerrit Rietveld came up with the design for the Utrecht armchair in 1935 while working for the Metz & Co. department store in Amsterdam, where his brief was to make a chair for serial production. Taking market needs into account, while privileging a comfortable and relaxing experience, led to the elements of the chair being treated as separate units. As a consequence, the chair became an icon of both the Neoplastic movement (aka De Stijl), and of Rietveld's experimental vision.

ITA Gerrit Rietveld progetta la poltroncina Utrecht nel 1935, per il grande magazzino Metz & Co di Amsterdam, orientando il design nell'ottica della distribuzione allargata. L'approccio maggiormente rivolto al mercato, focalizzato sui valori del comfort e del relax, compie la scomposizione degli elementi divenendo un'icona del movimento neoplastico e della visione sperimentale dell'architetto olandese.

## 249 Volage EX-S

Philippe Starck  
p 87



Ortigia 13L661

ENG A sectional sofa, characterised by a wide array of elements and a timelessly elegant aesthetic, suitable for any living room space. This sofa features an innovative approach to Cassina's state-of-the-art capitonné technique. This industrial approach was developed by Philippe Starck and Cassina. In some instances, the traditional button is replaced by a concealed inner fastener. The uniform, extra-soft, feel of the back-rest's upholstery is achieved by using a pre-formed polyurethane insert. The sofa features just the one seat cushion; the arm-rest is particularly wide, and both are feather-filled with an expanded polyurethane core. It is now available with a narrow armrest offering more space with the same overall dimensions. The precision-perfect edge-stitching, along with the impeccable leatherwork of the integrated side-tables, illustrate the meticulous attention to detail that informs Cassina's master craftsmanship. The Volage EX-S collection lends itself to myriad compositions, and is now complemented by the new coordinated low tables, and a new module size.

ITA Divano componibile caratterizzato da un abaco completo e da un'estetica elegante e intramontabile, adattabile a tutte le tipologie di living. Il modello presenta l'innovativa lavorazione capitonné, un processo industriale sviluppato in esclusiva da Starck e Cassina, che in questo caso in alcune parti sostituisce il bottone tradizionale con un spunto di attacco nascosto all'interno. L'uniformità dell'imbottitura dello schienale deriva dall'utilizzo di un inserto in poliuretano preformato che accentua la sensazione extra-soft. La seduta presenta un cuscino unico e un bracciolo molto ampio, entrambi imbottiti in piuma con anima in poliuretano espanso. È da oggi disponibile anche un bracciolo stretto, in grado di fornire maggiore spazio con le medesime dimensioni complessive. Le cuciture a vista sul perimetro e la lavorazione del cuoio che riveste i tavolini integrati esprimono l'estrema cura del dettaglio al cuore della maestria di Cassina. Volage EX-S offre molteplici composizioni, cui si aggiungono i nuovi tavolini coordinati e un nuovo modulo dell'abaco.

## 111 Wink

Toshiyuki Kita  
p 134, 137



Gerrit Uni.Mélange  
13O616

ENG Ergonomically correct and exquisitely versatile, Cassina's Wink armchair cleverly unfolds into a chaise-longue. "Sitting on Wink means sitting on the floor and, when you are seated there, according to oriental tradition, your spirit rises," explains designer Toshiyuki Kita. Its proportions of-the-moment, Wink has a multi-functional mission with a pop look, and can be personalised in either leather, or in an ample array of fabrics and colours, with more added regularly. The back, and head-rest can be adjusted by means of the handles on the side, these being available in a range of shades to match the front and back legs.

ITA Ergonomia e flessibilità sono i tratti principali di Wink, una poltrona dalla sagoma versatile ed eclettica, che si trasforma in chaise-longue grazie alla struttura dotata di base ribaltabile in avanti. "Su Wink ci si siede a terra e, secondo la tradizione orientale, quando un corpo è seduto a terra lo spirito si eleva", afferma il designer Toshiyuki Kita nel descriverne il senso. Le proporzioni contemporanee, dall'anima multifunzionale e dall'aspetto pop, sono personalizzabili con il rivestimento in pelle o in un'ampia gamma di tessuti e colori in continua evoluzione. La posizione dello schienale, completo di poggiatesta con sezioni reclinabili, è regolabile a piacimento mediante le manopole laterali, disponibili in set di diverse tonalità da abbinare ai piedini anteriori e posteriori.

## Low Tables/Tavolini

194 9

Piero Lissoni



ENG Created by Piero Lissoni, these cylindrical and modular tables have been designed for the corporate or hospitality environments. Available in either standard or coffee-table heights, with round tops in various size options, these accessories evince a soft-spoken elegance, and come in a range of materials that chime beautifully with the finishes available on Cassina's other pieces. The simple lines, appropriate to many settings, are set off by the quality of the materials used. These include solid ashwood and american walnut, and various types of marble. The glass tops, meanwhile, also come in numerous colour options. The dining versions are also available with laminated top.

Marble/Marmo  
Emperador  
p 87, 88

Marble/Marmo  
Carrara  
p 20, 38, 50, 54, 55, 127

Coffee colour glass/  
Vetro caffè  
p 77, 116, 120, 132

Marble/Marmo  
Marquiña  
p 39

ITA Piero Lissoni crea una serie di tavoli e tavolini caratterizzati da forme cilindriche e modulari, progettate sia per l'arredo della casa che per l'uso in ambito contract e nel segmento della ristorazione. Proposti in versione alta e bassa, e disponibili con differenti misure di piano, questi complementi si distinguono per lo stile discreto ed elegante, sviluppato in un'ampia gamma di materiali in perfetta sintonia con le finiture della collezione Cassina. La semplicità delle linee, adattabile ai diversi spazi, è impreziosita dalla qualità dei materiali utilizzati, che includono il legno massello di frassino e di noce canaletto, diverse tipologie di marmo e le varianti con piani in vetro di diverse colorazioni. Le versioni da pranzo sono disponibili anche con piano laminato.

## 476 Boboli

Rodolfo Dordoni



ENG The Boboli table is characterised by its geometrically ordered lines, where the structural challenge facing Cassina was to ensure the stability of the slim-line twisted uprights that form the base. These uprights, both load-bearing and decorative, pay homage to the canons of the classical Italian garden, where plants were often trained vertically. The sinuous form of these aluminium legs confer a sculptural look to the design, where rigour and imagination come together to challenge the limits and the very nature of the material from which they are made. Today the family expands with a new collection of side tables, coffee tables and a console, all available in a wide range of finishes and sizes.

Calacatta marble top/  
Piano marmo Calacatta  
— Mat black painted  
base/Base tinto nero  
opaco  
p 11, 12, 13

Mat black painted  
base/Base verniciata  
nero opaco — Oil green  
glass top/Piano in  
vetro petrolio  
p 14

Anthrax grey glass top/  
Piano vetro antracite —  
Gunmetal grey chromium-  
plated base/Base  
canna fucile  
p 11, 12, 13

ITA Il tavolo Boboli si distingue per le sue geometrie architettonicamente ordinate, in cui la grande sfida costruttiva portata a termine da Cassina risiede nella capacità di rendere stabili le sottili barre elicoidali a sostegno della struttura. Elementi non solo portanti ma anche estetici, che rendono omaggio ai classici giardini all'italiana evocando lo sviluppo verticale della vegetazione. Il movimento sinuoso delle doghe di alluminio ritorto conferisce al design un effetto scultoreo di grande fascino stilistico, dove rigore e fantasia si alleano per sfidare i limiti e la natura della materia. Oggi la famiglia si espande con una nuova collezione di tavolini di servizio, tavolini bassi e un tavolo console. I tavoli sono disponibili in una vasta gamma di finiture e dimensioni.

## 550 Beam Sofa System

Patricia Urquiola

p 99, 100, 101



ENG Paying homage to the work of Vico Magistretti, this innovative system of upholstered seating is underpinned by a supporting beam on which modules join together to create stylish, relaxing and functional compositions. The system includes three sofas and various modular elements, including seating, side-tables, a foot-rest.

American walnut/Noce  
canaletto — Cement  
stone/  
Pietra cemento — Black  
painted base/Base  
verniciata nera

ITA Un omaggio al lavoro di Vico Magistretti. Un innovativo sistema di sedute imbottite, che grazie all'appoggio della trave geometrica, trait d'union dell'insieme, consente di abbinare diversi elementi e comporre soluzioni all'insegna dello stile, del relax e della funzionalità. Il sistema include tre divani e diversi elementi componibili tra cui le sedute, i tavolini e il pouf.



## 554 Bowy

Patricia Urquiola



Glossy burgundy painted base, top in american walnut, LP 306, LP 339/Base verniciata amaranto lucido, top noce canaletto, LP 306, LP 339  
p 29, 30, 31, 63



Glossy burgundy painted base, american walnut, LP305/Base verniciata amaranto lucido, piani noce canaletto, LP 305  
p 32, 33

ENG The coffee tables Bowy feature the same rounded forms as the sofa and are available with a glossy lacquered finish inspired by the '70s or with a more textured wooden top. The tables can be overlapped and intersected to break away from the usual seating schemes.

ITA I tavolini Bowy, sempre con forme smussate come lo stesso divano, possono essere laccati lucidi, con ispirazione anni '70 o più materici con piano in legno. Sovrapponibili e intersecabili, permettono di rompere lo schema della seduta.

## 834 Cicognino

Franco Albini  
p 110



Ashwood stained black/Frassino tinto nero

ENG Dubbed Cicognino, or "little stork", this iconic design, is clean-cut and refined, witty yet reassuringly familiar. Franco Albini designed this table by reducing the frame to its essentials: the three slender legs, a table-top 40cm in diameter, and a wooden trim that makes it reminiscent of a tray. One of the three legs extends higher than the others, ending as a handle that can be used for moving the table about. Meantime, the table-top serves as a link between the other parts, augmenting the overall sense of balance and stability. The attention to detail and the unusual shape make this a highly expressive piece with an accomplished style that plays well in any context.

ITA Un design iconico dal gusto raffinato ed essenziale, che nella forma ludica evoca una rassicurante sensazione di familiarità. Franco Albini realizza il tavolino riducendo la sua struttura a pochi semplici elementi: le tre gambe sottili di sostegno, il piano d'appoggio del diametro di 40 cm e la lamina di legno che lo incornicia come un vassoio. Una delle gambe si allunga del doppio rispetto alle altre fino a terminare in un pratico manico che consente di spostare l'oggetto con facilità, mentre il piano connette le varie parti aumentando la percezione di equilibrio e stabilità. L'attenzione ai dettagli e la forma originale conferiscono al pezzo grande espressività e pienezza stilistica in qualsiasi contesto di arredo.

## W74 Constantin

Homage to Constantin Brancusi  
p 49, 54



Oak/Rovere

ENG A work of art that is currently part of the Ultramobile collection, this piece was designed by Studio Simon as an homage to the work of Constantin Brancusi. Derived from the Romanian artist's universe, the two elements are industrially manufactured, and work perfectly together, conferring an elegant feeling of movement and continuity. This side table features a waxed oak base, while the thin round top is made of brass.

ITA Un'opera d'arte attualmente inclusa nella collezione Ultramobile, progettata da Studio Simon come omaggio al lavoro di Constantin Brancusi. Dall'universo dello scultore rumeno sono stati ripresi due elementi producibili in serie, abbinati in un insieme perfetto che conferisce alla struttura un'elegante sensazione di movimento e continuità. Il tavolino è realizzato con una base in legno massiccio di rovere rifinita a cera, mentre il piano presenta un profilo circolare in lamina di ottone.

## 143 Cotone Coffee Table

Ronan & Erwan Bouroullec



Mat blue-grey anodized aluminium/Alluminio anodizzato grigio-blu opaco  
p 74, 76



Mat red anodized aluminium/Alluminio anodizzato rosso opaco  
p 75

ENG The Cotone collection is completed with two low tables in the same colours as the sofa's frame and a wide selection of matt marble tops, and three light and easy to move coffee tables with a grey-blue, red or champagne aluminium frame and top.

ITA La collezione Cotone si completa con due tavolini bassi con la base nelle stesse finiture del divano e il piano in un'ampia selezione di marmi con finitura opaca, oltre a tre coffee table, leggeri e facilmente spostabili, con la struttura e il piano in alluminio nei colori grigio-blu, rosso o champagne.

## 147 Cotone Low Table

Ronan & Erwan Bouroullec  
p 74, 75, 76



Calacatta marble top/Piano in marmo Calacatta

ENG The Cotone collection is completed with two low tables in the same colours as the sofa's frame and a wide selection of matt marble tops, and three light and easy to move coffee tables with a grey-blue, red or champagne aluminium frame and top.

ITA La collezione Cotone si completa con due tavolini bassi con la base nelle stesse finiture del divano e il piano in un'ampia selezione di marmi con finitura opaca, oltre a tre coffee table, leggeri e facilmente spostabili, con la struttura e il piano in alluminio nei colori grigio-blu, rosso o champagne.

## LC9

Charlotte Perriand/  
LC Collection  
p 126, 127



Chrome frame, seat in rattan/Struttura cromata, sedile in rattan

ENG A stool with an architectural presence that reflects, to perfection, Charlotte Perriand's love of poetic harmony. The first version of this stool was for the designer's own dining room in her Paris apartment, and was made of tubular steel with a rattan seat. In 1929, the design was shown as part of the "Équipement intérieur d'une Habitation" exhibit at the Salon d'Automne in Paris, where it was used in the salle de bain with a terry towelling seat, as appropriate in the space where personal care reigns supreme. The current model is characterised by a trivalent-chrome plated steel frame, with a wide choice of seat materials: from towelling, through saddle leather, to the classic rattan option. The LC9 stool is sold in a functional take-away packaging.

ITA Uno sgabello con un volume architettonico che rispecchia perfettamente l'amore dell'autrice per l'armonia poetica. La prima versione fu studiata da Perriand nel 1927 per la sala da pranzo del suo appartamento parigino, realizzata con una struttura in tubolare metallico abbinata alla seduta in canna d'India intrecciata. Nel 1929 il progetto divenne parte dell'esposizione "Équipement intérieur d'une Habitation" al Salon d'Automne, dove fu ambientato nella salle de bain in una versione con sedile in spugna più adatta allo spazio della cura personale. Il modello attuale è caratterizzato da una struttura in acciaio cromato trivalente, personalizzabile con diversi rivestimenti che includono la spugna, il cuoio e la classica canna d'India. Ogni esemplare è consegnato in una pratica confezione take-away.

## LC14 Tabouret Nantes Rezé

Le Corbusier  
p 38, 62, 63, 122



Brown and light blue lacquered/Rovere laccato marrone e azzurro

ENG This stool/low table was created for the children's rooms in the Unité d'Habitation in Nantes Rezé. Designed using the poetics of the objet trouvé, dear to Le Corbusier in the latter part of his life, this piece is now available with a number of added details compared to the original in the Cassina collection. Developed after the first design for the Tabouret Cabanon in 1952, whose main face measured 43cm x 43cm, this piece was a precursor to the 43cm x 33cm Tabouret du Brésil, the main difference being that its joints were less complex. The other two versions are characterised by dovetail joints while this version privileges simple right-angles. The different faces, in open-pore varnished oak, is available in two of the Corbusier palette colours: light blue and brown. The rectangular slots each side, featuring unrounded corners, are used for lifting and moving the stool.

ITA Questo sgabello tavolino fu realizzato per le stanze dei bambini dell'Unité d'habitation di Nantes Rezé. Progettato secondo la poetica dell'objet trouvé, cara al maestro nell'ultima parte della sua esistenza, l'oggetto presenta oggi nuovi dettagli rispetto alle varianti già incluse in collezione. Sviluppato dopo il primo progetto per il Tabouret Cabanon a due dimensioni del 1952, il modello anticipa nella composizione a tre dimensioni il Tabouret du Brésil differenziandosi per la maggior semplicità dei giunti. Le altre due versioni sono caratterizzate da incastri tra i piani a coda di rondine, mentre questo pezzo prevede un'unione dei pannelli ortogonali semplificata e minimale. Le diverse facce, in rovere laccato a poro aperto, sono caratterizzate da due colori della palette di Le Corbusier: azzurro oltremare e marrone. L'impugnatura è semplificata con un incavo rettangolare e non arrotondato.

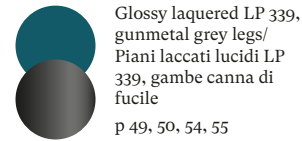


## 527 Mexique

Charlotte Perriand



ENG Included as one of the tables en forme libre created between 1938 and 1939, the final design was developed in 1952 for the students' rooms of the Maison du Mexique at the Cité Universitaire Internationale in Paris. With a frame designed to be as compact as possible, the tables could be juxtaposed to create larger, symmetrical units. In 1952, the wooden legs were replaced by triangular-section bent metal. In 1956, the low-level version was created for the Galerie Steph Simon in Paris. The generous depth of the wooden table-top, available in solid wood, as well as with a gloss or matte finish, resonates with rare beauty. Meanwhile, form follows function in the edges form, reflecting the size of the human hand. New dining versions are added for 5 or 6 people, a new bar version and two new heights for the low tables. In addition, a number of new finishes enhance further the potential for these tables to work together and serve new purposes.



Glossy laquered LP 339, gunmetal grey legs/ Piani laccati lucidi LP 339, gambe canna di fucile  
p 49, 50, 54, 55

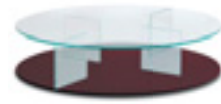


Mat black legs, american walnut solid wood, LP 332/ Gambe verniciate nero opaco, piani in massello di noce canaletto, LP 332  
p 67, 68, 69

ITA Incluso tra i tavoli en forme libre sviluppati tra il 1938 e il 1939, il progetto finale fu concepito nel 1952 per le camere degli studenti della Maison du Mexique alla Cité Universitaire Internationale di Parigi. La struttura concepita per occupare il minor spazio possibile prevedeva la possibilità di affiancare tra loro più pezzi per creare composizioni di forma più ampia e regolare. Nel 1952 l'autrice sostituì le gambe in legno con gambe a sezione triangolare in lamiera piegata. Nel 1956 venne realizzata una versione bassa per la Galerie Steph Simon di Parigi. Lo spessore alto del piano in legno, disponibile sia in massello che in laccato lucido o opaco, trasmette notevole bellezza, mentre i bordi svelano un profilo funzionale alla forma e alla dimensione della mano. Si aggiungono oggi nuove varianti da pranzo che consentono di ospitare 5 o 6 commensali, una versione da bar e due nuove altezze per i tavolini bassi. Sono state inoltre introdotte nuove finiture che accrescono ulteriormente la combinabilità e la funzionalità dei tavoli.

## 269 Mex

Piero Lissoni  
p 120



ENG Piero Lissoni designed the Mex table to complement the sofa of the same name. Both the frame and table-top are in extra-clear tempered glass; the base is available in a black, white, brick red, dove grey, or anthracite grey painted finish. Extremely versatile, this piece can form a large square surface or be mixed and matched with others to provide an extra touch of elegance to any setting. Available in a square, rectangular or round format. Ethereal if seen on its own, the Mex table offers an ever-changing appearance when it is housing books, magazine, or other objects, for which it is a natural haven.



Clear crystal/Vetro cristallo – Brick red painted base/Base verniciata rosso mattone

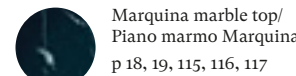
ITA Piero Lissoni realizza il tavolino Mex come complemento per l'omonimo divano. La struttura e il piano sono in vetro temperato trasparente extra-chiaro, con una base verniciata disponibile in nero e bianco, rosso mattone, grigio tortora e grigio antracite. L'estrema versatilità dell'oggetto lo porta ad assumere la forma di un largo quadrato o ad essere combinabile secondo diverse configurazioni che donano eleganza e raffinatezza a qualsiasi ambiente. La serie include le forme quadrate, rettangolari e rotonde. Tavolino etereo se osservato nelle sue trasparenze ma dall'immagine variabile se animato da libri, riviste e oggetti per cui diventa un perfetto e comodo rifugio.

## 261 Note

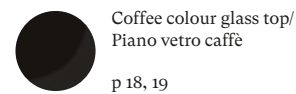
Piero Lissoni



Carrara marble top/ Piano marmo Carrara – Oak stained black/ Rovere tinto nero  
p 32, 38, 39



Marquina marble top/ Piano marmo Marquina  
p 18, 19, 115, 116, 117



Coffee colour glass top/ Piano vetro caffè  
p 18, 19

ENG This new system of low tables and foot-rests, suited to any setting, is available in a variety of finishes that can be mixed and matched with the Cassina sofa colour chart. The base 45cm x 45cm module is now complemented by four new size options that can be used as stand-alones or as part of a larger unit. The black-stain oak, natural oak, or Canaletto walnut frame is fitted with a 15mm deep top in a choice of four marble options, in extra-clear glass, in a brick-red, or reflecting coffee-brown shade. Another alternative is wood, with a tapered border veneered to match the frame. Complementing these low tables, the foot-rests feature a wood frame, upholstered in padded polyester and CFC-free expanded polyurethane, with removable leather or fabric covers.

ITA Un nuovo sistema di tavolini e pouf dal carattere universale, disponibili in molteplici finiture da combinare liberamente con la gamma dei divani Cassina. Partendo dal modulo base 45x45cm vengono introdotte 4 nuove dimensioni da disporre singolarmente o da abbinare in diversi modi. La struttura in rovere tinto nero, rovere naturale e noce canaletto è dotata di un piano di 15 mm in quattro tipologie di marmo, in vetro extra chiaro rosso mattone o caffè riflettente, oppure in legno con bordo rastremato e impiallacciato nelle finiture della struttura. I tavolini sono coordinati con la serie di pouf definita dalla struttura in legno e dall'imbottitura in ovatta di poliester e poliuretano espanso privo di CFC a densità differenziata, con rivestimento rimovibile in pelle o tessuto.

## 529 Rio

Charlotte Perriand  
p 131, 132, 133



ENG Currently available in just one size, the Rio low table was originally created by Charlotte Perriand as two. Between 1962, the year she designed the piece and 1967, Charlotte Perriand made a larger version intended for the Japanese embassy in Paris. The unusual beauty of the Rio table, matched by its functionality make it a veritable work of art. The six segments, made in solid wood, each with a different radius, offset from each other, create a jagged outer edge, while the hole in the centre evokes a centre of gravity. Cassina re-issued the original version in 1962, reproducing the original lines, thanks also to the extraordinary crafts skills of the artisans of Meda, a town in the Brianza area north of Milan.



Oak stained black/ Rovere tinto nero – Marble/Marmo Marquina

ITA Attualmente disponibile in una sola misura, il tavolino Rio fu inizialmente ideato dalla Perriand in due diverse dimensioni. Tra il 1962, anno di progettazione, e il 1967 l'autrice adattò il modello e ne ampliò il volume per la versione destinata all'Ambasciata del Giappone a Parigi. La sua bellezza inconsueta e la sua grande funzionalità lo rendono una vera e propria opera di decoro, caratterizzata da sei spicchi di diverso raggio, accostati ma sfalsati, che creano un bordo esterno in massello articolato e un foro centrale concepito come centro di gravità spaziale. Cassina riedita il modello originale del 1962, riproducendolo nella forma originale grazie alla straordinaria capacità manuale degli artigiani di Meda.

## 205 Scighera

Piero Lissoni  
p 20



ENG A collection of square, oval and rectangular side tables of different sizes and heights. Metal base, matt anthracite grey enamelled. The tops are available in white Carrara marble, black Marquina marble or in red brick or coffee-coloured glass.



Coffee colour glass top/Piano vetro caffè

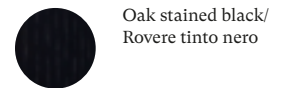
ITA Serie di tavolini, di forma quadrata, ovale e rettangolare, di differenti dimensioni e altezze. Basamento in metallo verniciato antracite opaco. Piani in marmo Carrara bianco o marmo Marquina nero oppure in vetro nei colori rosso mattone o caffè.

## 523 Tabouret Mèribel

Charlotte Perriand  
p 19

ENG Both pieces are inspired by the mountains. While the latter takes its name from the milking-stool used by alpine shepherds, the former is inspired by the French locality much loved by designer and architect Charlotte Perriand. These furnishing accessories stand out for the honesty of their simple shapes and for the concrete expression of their materials and function. The turned seat meets the stylised legs both in the Tabouret Berger, a lower version with three legs in hand-turned solid wood, and in the taller Tabouret Mèribel, which has three angular legs. Produced by Cassina thanks to a meticulous work of craftsmanship that respects the authenticity of the original design, these small masterpieces can be used on their own or in creative compositions. The use of solid wood communicates a pleasant sense of softness, and we see the continuity of the grain right the way across the seat to the borders, nature creating a unique pattern on each.

## 524 Tabouret Berger



Oak stained black/ Rovere tinto nero

ITA Entrambi ispirati dalla montagna, l'uno prende il nome dai pastori delle Alpi che utilizzavano questa tipologia di sgabello per mungere, l'altro dalla località francese amata dalla Perriand. Questi complementi si distinguono per l'onestà delle forme semplici e per la concretezza espressa dal materiale e dalla funzione. Il sedile tornito è abbinato alle gambe stilizzate sia per il Tabouret Berger, variante bassa con tre gambe in massello tornite a mano, sia per la versione alta Tabouret Mèribel con tre gambe angolari a taglio. Prodotti da Cassina grazie a un'accurata lavorazione artigianale che onora l'autenticità del progetto, questi piccoli capolavori possono essere utilizzati singolarmente o in composizioni di grande originalità. L'utilizzo del massello comunica una piacevole sensazione di morbidezza, con la continuità della venatura tra il piano e il bordo, mentre la profondità delle superfici disegna su ogni pezzo infinite variazioni naturali.



## 381 Torei

Luca Nichetto



Ashwood stained black/Frassino tinto nero  
p 108



Mat black painted base/  
Base verniciata nera opaco –  
American walnut and Carrara  
marble top/  
Piani noce canaletto  
e marmo Carrara  
p 106, 108

ENG Elegance and versatility are the key words describing this collection. Regularly revisited over the years, these low tables slip under or over each other, working hard to fulfil their function. Clearly informed by a Japanese aesthetic, as evidenced by the round, square, and rectangular shapes, the table-tops are supplied in natural ashwood, as well as in three types of marble: white Carrara, black Marquiña or grey Carnico. Available in various heights and shapes, the Torei tables work together in myriad ways to construct architecturally inspired surface areas, designed to encourage hospitality and sharing.

ITA Eleganza e versatilità contraddistinguono una collezione di tavolini in continua evoluzione, facilmente intersecabili e combinabili in base allo spazio e alla destinazione d'uso. Il richiamo all'essenzialità giapponese si rivela nel minimalismo delle geometrie tonde, quadrate e triangolari, declinate in frassino naturale e in tre tipologie di marmo che includono il bianco Carrara, il nero Marquiña e il grigio Carnico. Le diverse altezze e forme si uniscono e alternano per costruire piccole architetture d'appoggio che esprimono una particolare propensione all'ospitalità e alla condivisione.

## W50 Traccia

Meret Oppenheim  
p 32, 39



Yellow gold/  
Oro giallo

ENG In 1971, Dino Gavino launched what he called "l'opera d'arte funzionale", or functional artworks, in so doing inaugurating a new approach of furnishing where surreal objects were adapted for everyday use. This led to the creation of the Ultramobile collection. These pieces, that went beyond (ultra) furniture (mobile) engaged the imagination, complementing rational intelligence with a sense of wonder, where geometry interacted with fantasy. One of these pieces was the low table that the Swiss artist Meret Oppenheim designed in 1939 for Leo Castelli's avant-garde gallery, dubbing it the "Bird Leg Table", for fairly obvious reasons. The slim-line legs, and the taloned feet in polished cast bronze pay homage to the claw-foot furniture of the past. In the 1970s, the Simon International company produced a limited edition in a smaller size. This has now been re-released by Cassina, fully respecting the original design.

ITA Nel 1971 Dino Gavino introduce "l'opera d'arte funzionale", inaugurando una nuova concezione di arredamento che adatta l'oggetto surrealista all'uso quotidiano. Da qui la nascita della collezione Ultramobile: una proposta che vive di immaginazione, che completa l'intelligenza razionale con la meraviglia, che fa interagire la geometria con la fantasia. Al suo interno è incluso il tavolino che l'artista svizzera Meret Oppenheim disegnò nel 1939 per la galleria di avanguardia di Leo Castelli, battezzandolo "Bird Leg Table" per le sue ovvie sembianze. Le gambe sottili e le zampe di artiglio in bronzo fuso lucido sono un omaggio ai classici piedi di artiglio presenti negli arredi dei secoli passati. Negli anni '70, l'azienda Simon International ne realizzò una versione ridotta in produzione limitata, rieditata da Cassina nel pieno rispetto del modello autentico.

## 249 Volage EX-S

Philippe Starck



Marble/Marmo  
Emperador  
p 87, 126



Marble/Marmo  
Carnico  
p 87



Marble/Marmo Marquin  
– Santos rosewood trays/  
Vassoi palissandro santos  
p 134, 135

ENG A collection of versatile low tables, available in two rectangular sizes. The edges are rounded, and the tops are supplied with either a single, or double, top, the lower of the two serving as a shelf for magazines or small objects. Also included is a low, double-top table. The top is set sideways to the legs, below which is a container unit consisting of two hand-made wooden trays. This table is available Carrara, Marquina, Carnico, Emperador, Calacatta e Sahara noir, polished or matte finishing. The base is in aluminium with the same finishes as the Volage EX-S sofa, in other words, polished aluminium or matte anthracite or gunmetal chrome. The trays are supplied in Santos rosewood, or black-stain oak.

ITA Una collezione di tavolini versatile e progettata in due dimensioni rettangolari con bordi arrotondati, ciascuna disponibile con un piano semplice o con due piani sovrapposti che formano un ripiano inferiore funzionale al posizionamento di riviste o piccoli oggetti. È inoltre presente un tavolino a due livelli con un ripiano superiore posizionato lateralmente e un contenitore più basso su cui poggiano due vassoi di legno lavorati a mano. Il tavolino è proposto in un'ampia varietà di marmi tra cui il bianco Carrara, il nero Marquiña e il grigio Carnico, Emperador, Calacatta o Sahara Noir, lucido o opaco, mentre la base in alluminio è caratterizzata dalle stesse finiture dell'omonimo divano ovvero lucido, antracite opaco o canna di fucile. I vassoi di legno sono disponibili in palissandro santos o in rovere tinto nero.

## Tables/Tavoli

### W53 Antella

Kazuhide Takahama  
p 91



Polished lacquered  
LP 339/Laccato  
lucido LP 339

ENG Kazuhide Takahama's Antella is a dual-purpose piece: a console that can be transformed into an oval table. The polyester painted frame, with a gloss or matte finish, is evocative of the ancient art of lacquer work, which was used on other products in the SimonCollezione. The two leaves are hinged and, in the console position, are secured using a magnet. Where space is available they can be opened up to form the table. Against the wall, Antella is a console. In the middle of the floor, it becomes a large table.

ITA Kazuhide Takahama crea Antella con una duplice progettualità che all'occorrenza permette di trasformare la consolle in un tavolo dalla forma ellittica. La struttura verniciata in poliestere, con finitura lucida specchiante o opaca, evoca l'antichissima tradizione della laccatura già utilizzata su altri prodotti della SimonCollezione. I due semipiani ellittici e gli elementi incernierati, bloccati tra loro mediante un magnete, consentono di piegare o estendere la struttura secondo la disponibilità di ingombro. Il pezzo può essere utilizzato a parete oppure completamente aperto per ottenere una più ampia base di appoggio.

### 475 Boboli

Rodolfo Dordoni



Gold chromium-plated/  
Cromato oro – Oil green  
glass/Vetro petrolio  
p 128, 129



Chrome/Cromato  
– Marble/Marmo  
Marquiña  
p 92, 93

ENG The Boboli table is characterised by its geometrically ordered lines, where the structural challenge facing Cassina was to ensure the stability of the slim-line twisted uprights that form the base. These uprights, both load-bearing and decorative, pay homage to the canons of the classical Italian garden, where plants were often trained vertically. The sinuous form of these aluminium legs confer a sculptural look to the design, where rigour and imagination come together to challenge the limits and the very nature of the material from which they are made. After several updates and revisitations, Cassina presented the latest iteration of the Boboli table in 2016, further improving its stability and resistance by fixing the table-top to the base. The construction excellence of the series is further enhanced by the new finishes of the semi-gloss briarwood tops and by the painted aluminium bases available in matt black, gold chrome and gunmetal. A new version with 200 cm diameter and optional Lazy Susan is also available.

ITA Il tavolo Boboli si distingue per le sue geometrie architettonicamente ordinate, in cui la grande sfida costruttiva portata a termine da Cassina risiede nella capacità di rendere stabili le sottili barre elicoidali a sostegno della struttura. Elementi non solo portanti ma anche estetici, che rendono omaggio ai classici giardini all'italiana evocando lo sviluppo verticale della vegetazione. Il movimento sinuoso delle doghe di alluminio ritorto conferisce al design un effetto scultoreo di grande fascino stilistico, dove rigore e fantasia si alleano per sfidare i limiti e la natura della materia. Dopo una serie approfondita di aggiornamenti e rivisitazioni, nel 2016 Cassina mette a punto l'attuale configurazione migliorando i livelli di stabilità e resistenza alla torsione, con conseguente avvitamento del piano alla base. L'eccellenza costruttiva della serie è ulteriormente impreziosita dalle nuove finiture dei piani in radica ad effetto semi-gloss e dalle basi in alluminio verniciato disponibili nei colori nero opaco, cromato oro e canna di fucile. È inoltre disponibile una nuova versione con diametro 200 cm e lazy susan optional.

### 056 Capitol Complex Table

Hommage à Pierre Jeanneret  
p 78, 81



Oak stained black/  
Rovere tinto nero –  
Float glas/Vetro float

ENG Included in UNESCO's 2016 Cultural Heritage list, the extraordinary architecture of Le Corbusier's Capitol Complex, designed by Chandigarh in 1951, has received accolades for its celebration of an independent nation open to modernity. This table is amongst the furnishing used for the large gatherings of the Legislative Assembly. It almost evokes the serious activities taking place, with two large, solid wood, graphic elements shaped like "cornes entrecroisées". Cassina's reissue offers the classic version with a teak top and frame, and two versions in natural and black stained oak, with the option of a glass top in several sizes.

ITA L'inclusione nella lista del patrimonio mondiale UNESCO avvenuta nel 2016 ha suscitato un grande interesse verso il Capitol Complex di Le Corbusier, una straordinaria opera architettonica realizzata a Chandigarh nel 1951 per celebrare l'indipendenza di una nazione che si apre alla modernità. Tra gli arredi utilizzati nell'edificio dell'Assemblea legislativa si trova questo tavolo per conferenze di grandi dimensioni. Quasi a evocare le funzioni solenni del luogo questo modello ha una base costituita da due importanti e grafici elementi in massello dalla caratteristica forma a "cornes entrecroisées". La riedizione Cassina propone oltre alla storica versione con piano e struttura in teak, due versioni in rovere naturale e tinto nero e l'opzione di piano in vetro in diverse misure.



## W01 Doge

Carlo Scarpa  
p 40, 41, 42



ENG A veritable masterpiece of the Italian design tradition, this sculpture-like table became, in the late-1960s, the emblem of the "Ultrasrazionale" movement which, shrugging off the restraints imposed by the Rationalists, aimed to re-embrace traditional aesthetic values. Part of Cassina's Simon Collection, the Doge table has been revisited with new textures and new materials. The architectural aluminium or satin-finish steel base, set off by the flat wide profiles, is the essential part of the table, while the elegantly refined mechanism linking top to base can be seen from above, through the glass of the table top. The new-look Doge table is available in five sizes, all taking their cue from Carlo Scarpa's original design, with the table top being available in float-glass as well as white Carrara or black Marquìña marble.



Steel/Acciaio — Float glass top/Vetro float

ITA Un caposaldo del design italiano, una struttura scultorea divenuta emblema del movimento "Ultrasrazionale" che verso la fine degli anni '60 suggerì il superamento dei limiti imposti dal razionalismo e il recupero dei valori estetici tradizionali. Parte della SimonCollezione di Cassina, il tavolo Doge è stato aggiornato attraverso l'introduzione di nuovi trattamenti e materiali che nel tempo hanno segnato l'evoluzione e l'attualizzazione del modello storico. La base architettonica in alluminio o in acciaio satinato, definita da profili piatti a forte spessore, costituisce la parte essenziale del tavolo, mentre l'anima elegante e raffinata del meccanismo di appoggio acquista visibilità centrale attraverso la trasparenza del vetro. L'attuale proposta include cinque dimensioni ispirate al primo progetto realizzato da Scarpa, disponibili sia con piano in vetro float che nelle varianti in marmo bianco di Carrara o in marmo nero di Marquìña.

## 452 La Rotonda

Mario Bellini  
p 94



ENG La Rotonda is a table that transforms the warmth and essence of wood into beauty, featuring a simple, yet sculptural base, consisting of three square-section legs that intersect to perfection to offer a stylish support for the slim-line table top. The joins between these three elements are carved into the wood, thanks to Cassina's extraordinary carpentry craftsmanship, where technical quality matches aesthetic refinement. The base is available in a variety of woods, with a wooden or glass or smoked glass top, as well as the additions: white Carrara, black Marquìña, brown Emperador marble and Calacatta marble.

ITA La Rotonda è un tavolo che trasforma il calore e l'essenza del legno in bellezza, presentando una base semplice e scultorea in cui tre gambe a sezione quadrata si incrociano perpendicolarmente incastrandosi e compenetrandosi alla perfezione per sostenere il piano sottile. I tre elementi sono uniti da incastri solidi direttamente ricavati dal massello grazie alla straordinaria padronanza di Cassina nella lavorazione del legno, sempre in equilibrio tra qualità tecnica e raffinatezza estetica. Le basi sono disponibili in un'ampia varietà di legni, con piano in legno, cristallo o vetro fumé, cui si aggiungono le versioni in marmo bianco Carrara, nero Marquìña, marrone Emperador e Calacatta.



American walnut/Noce canaletto — Crystal glass/Cristallo

## LC6

Le Corbusier, Pierre Jeanneret, Charlotte Perriand  
p 112, 113



ENG The idea informing the LC6 table, which was launched at the 1929 Salon d'Automne in Paris, lies in the distinction between the support and what is supported, in other words, the base and the table top. The separation of the two parts is highlighted by the four intermediate structures. These both regulate the height and serve to maintain the due distance between the heavy base and delicate lines of the table-top. The base was designed in 1928, taking its cue from the oval profiles used in aeronautical design to maintain the distance between the wings of biplanes. The current model features a steel base painted in the palette privileged by Le Corbusier, while the top is available in glass (plain or textured), wood, or in white Carrara and black Marquìña marble.

ITA L'idea di base del tavolo LC6, presentato nel 1929 al Salon D'Automne, risiede nella distinzione tra l'elemento portante e l'elemento portato, ovvero tra il basamento e il piano. L'autonomia delle due parti è evidenziata da quattro sostegni intermedi che fungono sia da regolatori di livello che da distanziatori tra la consistenza del supporto e le linee esili del piano. In particolare, il basamento fu disegnato nel 1928 facendo riferimento i profili ovoidali impiegati nel settore aeronautico per separare le ali dei biplani. Il modello attuale presenta il basamento in acciaio verniciato nei colori della palette di Le Corbusier, con piano disponibile in cristallo, vetro stampato, legno, o nelle pregiate finiture in marmo bianco Carrara e marmo nero Marquìña.



Light blue enamel steel/ Acciaio verniciato azzurro — Clear glass/ Cristallo

## 390 Lebeau Wood

Patrick Jouin  
p 64, 65



ENG Lebeau Wood is an evolution of the iconic and innovative Lebeau table. While the original's dimensions and outline are maintained, solid wood becomes the material of choice for the base. Employing six hours, the intricate construction process harnesses the skills of Cassina's carpenters, who oversee every stage of the process, to the potential provided by the latest and most innovative machinery. The base, on which sits the table-top, is composed of 22 staves derived from solid curved ashwood, slotted into two "crowns", at top and bottom. The outcome? A stunning table, its personality rejuvenated, a veritable symbol of the extraordinary design and manufacturing excellence of Cassina's craftsmen.

ITA Lebeau Wood rappresenta l'evoluzione dell'iconico e innovativo tavolo Lebeau, di cui conserva le misure e le sagome originali rivoluzionando la soluzione materica a favore del legno massello. Il suo meticoloso processo costruttivo richiede circa 6 ore di lavoro e nasce dall'incontro tra la manualità dei falegnami di Cassina, che gestiscono ogni fase della realizzazione, e l'ausilio dei più moderni e sofisticati macchinari a controllo numerico. La base si compone di 22 doghe, lavorate meccanicamente partendo dal massello curvato di frassino, e in seguito congiunte a due corone, anch'esse in massello di frassino, per formare la base e il sostegno dei piani. Il risultato è un tavolo di grande pregio e rinnovata personalità, simbolo dello straordinario estro stilistico e produttivo della falegnameria Cassina.



Ashwood stained black/ Frassino tinto nero — Transparent extra clear glass/Vetro extrachiaro

## 527 Mexique

Charlotte Perriand

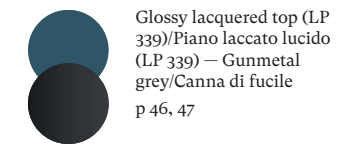


ENG Included as one of the tables en forme libre created between 1938 and 1939, the final design was developed in 1952 for the students' rooms of the Maison du Mexique at the Cité Universitaire Internationale in Paris. With a frame designed to be as compact as possible, the tables could be juxtaposed to create larger, symmetrical units. In 1952, the wooden legs were replaced by triangular-section bent metal. In 1956, the low-level version was created for the Galerie Steph Simon in Paris. The generous depth of the wooden table-top, available in solid wood, as well as with a gloss or matte finish, resonates with rare beauty. Meanwhile, form follows function in the edges form, reflecting the size of the human hand. New dining versions are added for 5 or 6 people, a new bar version and two new heights for the low tables. In addition, a number of new finishes enhance further the potential for these tables to work together and serve new purposes.

ITA Incluso tra i tavoli en forme libre sviluppati tra il 1938 e il 1939, il progetto finale fu concepito nel 1952 per le camere degli studenti della Maison du Mexique alla Cité Universitaire Internationale di Parigi. La struttura concepita per occupare il minor spazio possibile prevedeva la possibilità di affiancare tra loro più pezzi per creare composizioni di forma più ampia e regolare. Nel 1952 l'autrice sostituì le gambe in legno con gambe a sezione triangolare in lamiera piegata. Nel 1956 venne realizzata una versione bassa per la Galerie Steph Simon di Parigi. Lo spessore alto del piano in legno, disponibile sia in massello che in laccato lucido o opaco, trasmette notevole bellezza, mentre i bordi svelano un profilo funzionale alla forma e alla dimensione della mano. Si aggiungono oggi nuove varianti da pranzo che consentono di ospitare 5 o 6 commensali, una versione da bar e due nuove altezze per i tavolini bassi. Sono state inoltre introdotte nuove finiture che accrescono ulteriormente la combinabilità e la funzionalità dei tavoli.



American walnut/Noce canaletto — Mat black/ Nero opaco  
p 24



Glossy lacquered top (LP 339)/Piano laccato lucido (LP 339) — Gunmetal grey/Canna di fucile  
p 46, 47

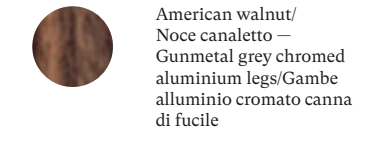
## 499 Ordinal

Michael Anastassiades  
p 26, 27



ENG A collection of dining tables, both contemporary and sculptural, where the designer's expertise in metalwork comes together with Cassina's crafts skills and excellence in carpentry work. This clean-cut, essential design consists of a slender table-top fitted onto super-slim legs, in wood, or anodised or painted aluminium. Set at the very end of the table-top, and diagonally to it, the legs afford extra space to the guests. This design was especially challenging to Cassina's Research Unit, and they responded by creating an innovative solution that is not only stable, but also strong while taking up minimal space. The collection includes two square tables as well as one oval option with a lacquered or veneer top and a solid wood trim. There are also three rectangular versions, one of which is in solid wood. The latter includes a concealed metal mechanism designed to counter the tensions and movements of the wood over time. The models with veneered tops have precious edges in solid wood.

ITA Una collezione di tavoli da pranzo contemporanei e sculturali, in cui la tipica lavorazione in metallo dell'autore si unisce all'artigianalità e alla competenza della falegnameria Cassina. Il design pulito ed essenziale abbina un piano in legno di minimo spessore alle gambe sottili, in legno o in alluminio anodizzato o verniciato, poste in diagonale alle estremità del tavolo per garantire maggiore spazio ai commensali. Una sfida estrema per il Centro Ricerche dell'azienda, che ha saputo elaborare una soluzione innovativa in grado di coniugare stabilità, resistenza e spessori ridotti. L'offerta prevede due versioni quadrate, una ovale con piano laccato o impiallacciato, e due versioni rettangolari di cui una in legno massello. Quest'ultima è integrata con un meccanismo metallico regolabile, nascosto nella parte inferiore del piano, che consente di contrastare le tensioni e i movimenti del legno. I modelli con piani impiallacciati presentano preziosi bordi in legno massello.



American walnut/ Noce canaletto — Gunmetal grey chromed aluminium legs/Gambe alluminio cromato canna di fucile



## W02 Sarpi

Carlo Scarpa  
p 144, 145



ENG Carlo Scarpa designed this masterpiece of a table in 1974, as a successor to the Doge, which is included in the collection known as Ultrarazionale. While citing some of the same material characteristics as its predecessor, the base of the Sarpi is up-ended compared to the Doge, while the entire piece is smaller so it can fit into smaller spaces. In 2009, Tobia Scarpa complemented the original octagonal table-top, which was later augmented by rectangular, square and round versions, with an elongated circle option, known as the Elistella, the shape cleverly based on Bernoulli's Spiral.



Steel/Acciaio — Float  
glass/Vetro float

ITA Carlo Scarpa disegna questo capolavoro nel 1974, sulla scia del successo di Doge, con cui è incluso nella collezione Ultrarazionale. Pur citando le stesse caratteristiche materiche del suo predecessore, il nuovo basamento risulta capovolto e di dimensioni ridotte per consentire di utilizzare il tavolo anche in spazi contenuti. Nel 2009 Tobia Scarpa ha aggiunto al piano originale ottagonale e ai piani rettangolari, quadrati e tondi anche quello chiamato Elistella, la cui forma tondeggiante è sapientemente progettata sulla base della spirale di Bernoulli.

## 525 Table en Forme Libre

Charlotte Perriand  
p 138



ENG Charlotte Perriand started work on the tables en forme libre in 1938. Originally intended for her own atelier in the Montparnasse area of central Paris, they went into production courtesy of Galerie Steph Simon at the end of the 1950s. All rounded edges, and asymmetrical lines, these tables are perfectly suited to accommodating up to eight guests in small spaces. The table has three legs: one is oval with a wider footprint, the other two are smaller and are cylinder-shaped. In 2011, Cassina re-issued this piece, reducing the width of the legs to offer more space and allow guests to sit closer to each other on convivial occasions. Supplied in solid oak, the table also comes with a gloss or matte varnished finish, in the Cassina Moodboard colours. The table-top is composed of wooden staves that slot into each other, the joints being seen at the ends, testifying to the Cassina company's exceptional carpentry skills; any variations in the wood are part of the very nature of the raw material and serve to highlight its inherent beauty.

ITA Charlotte Perriand inizia a disegnare la serie di tavoli en forme libre nel 1928, per il suo Atelier di Montparnasse, mettendoli in produzione con la Galerie Steph Simon alla fine degli anni '50. Le forme prive di spigoli, arrotondate e asimmetriche, si adattano anche agli spazi ridotti consentendo di ospitare fino a 8 persone. La struttura presenta tre sostegni, di cui uno più grande e altri due più piccoli di forma cilindrica. Nel 2011 Cassina riedita il modello riducendo l'ingombro delle gambe per offrire una nuova dimensione che invita alla convivialità. Il tavolo in massello è disponibile anche in una versione interamente laccata lucida o opaca, nella palette di colori del progetto Moodboard Cassina. Il tavolo è composto da doghe con giunzioni laterali a vista che testimoniano la grande maestria dell'azienda nella lavorazione del legno, le cui eventuali mutazioni e irregolarità sono caratteristiche intrinseche che contribuiscono a evidenziare la naturale bellezza dell'essenza.



Glossy laquered/  
Laccato  
lucido LP314

## 839 TL3

Franco Albini  
p 90



ENG Franco Albini designed this table using the strut element that he had already employed in the design of the Veliero and Infinito bookshelves. In this instance, the legs serve as the vertical elements, solid, turned along their entire surface except for the square section onto which the horizontal table-top is installed. The upturned wooden cones that surmount each leg act as spacers between the cross-beams of the frame and the table-top which, given how light it looks, almost seems to hang suspended in mid-air. The connection between the legs and the cross-pieces is highlighted by visible screws. These remind us that the TL3 table can be disassembled. Cassina's revisitation of this table, effected in collaboration with the Fondazione Albini, is based on archive drawings and includes the use of a glass table-top so that the impeccable carpentry details can be seen more clearly.

ITA Franco Albini progetta questo tavolo utilizzando l'elemento puntone già impiegato, nella sua massima valorizzazione, per le librerie Veliero e Infinito. In questo caso le gambe fungono da montante presentandosi come blocchi unici torniti lungo tutta la superficie, ad eccezione della sezione quadrata su cui si aggancia la traversa orizzontale. Il cono in legno che sormonta ogni parallelepipedo crea un distacco tra i traversi in legno e il piano, che con la sua estrema leggerezza visiva sembra quasi sospeso a mezz'aria. Il raccordo tra i montanti verticali e i traversi sagomati orizzontali è definito da viti a vista che evidenziano il concetto di smontabilità al cuore del progetto. La riedizione di Cassina studiata insieme alla Fondazione Albini sulla base dei disegni d'archivio ha previsto l'inserimento di piani di cristallo che lasciano a vista i dettagli di alta ebanisteria.



American walnut/Noce  
canaletto —  
Clear glass top/Piano in  
cristallo

## Chairs/Sedie

### 905

Vico Magistretti  
p 26, 27



ENG Produced by Cassina until 2000, this chair has now been re-launched, the finishes and details having been updated from the original archive model. The sophisticated elegance of the frame, which features cylindrical legs and curved arm-rests, has been rejuvenated thanks to Cassina's extensive experience in handling leather, not to mention the company's high quality carpentry skills. The complex nature of this piece is expressed in a design that looks simple but fully reflects the genius of the original concept, a veritable masterpiece of the crafts tradition proper to Meda. The frame, in finest quality wood, bespeaks the perfect combination of the artisanal tradition and premier CNC technology, while the overall design stands out for the self-supporting seat crafted from one single piece of saddle leather, curved and slotted into the frame. The decorative stitching has been removed, while the rear of the chair still features the leather belt that lends support to the back and enhances its comfort quotient.



American walnut/Noce  
canaletto — Tobacco  
saddle leather/Cuoio  
tabacco

ITA Prodotta da Cassina fino al 2000, la sedia viene oggi rilanciata aggiornando le finiture e le lavorazioni del modello d'archivio. L'eleganza sofisticata della struttura con gambe cilindriche e braccioli ad arco rivive grazie all'esperienza maturata da Cassina nella lavorazione del cuoio e nella falegnameria di alta qualità. La complessità dell'oggetto, considerato a tutti gli effetti un capolavoro autentico del MedaMade, si traduce in un design apparentemente semplice che riflette appieno la genialità del progetto originale. Il telaio in legno pregiato riflette l'equilibrio fra la tradizione artigianale e l'innovativa tecnologia del controllo numerico, mentre il design si distingue per il sedile autoportante creato con un unico pezzo di cuoio curvato intorno alla struttura. La cucitura decorativa è stata rimossa, mentre la parte posteriore è ancora oggi rifinita con una cintura in cuoio che supporta lo schienale ampliando la sensazione di comfort.

### 560 Back-Wing

Patricia Urquiola  
p 46, 47



ENG The furniture-making skills of Cassina, is made manifest in a new chair that, leaving classical stereotypes behind, sparks off powerful new idioms. The frame, in solid ashwood or american walnut, consists of basic big, bold legs and cross-pieces with a solid and energetic look. The innovative nature of this chair springs from the contrast between the strong lines of the frame and the slender, understated planes, draped like a sheet of paper, conveying a striking sense of movement. The ergonomically-correct angle of the back and the invisible upholstery augment the comfortable look of the chair, creating a wrap-around feel where the turned-down top of the back becomes the arm-rest. The overall look is enhanced thanks to the elegant finishing touches, no stitching in sight, and a delicate leather-trim delineating the edges of the back and seat.



American walnut/Noce  
canaletto — Naturale  
ZZ 13Z367

ITA La sapienza costruttiva di Cassina si traduce in una nuova sedia che supera gli stereotipi classici innescando nuovi linguaggi sperimentali di forte identità. La struttura del cavalletto, interamente realizzata in legno massello di frassino o noce canaletto, è composta da gambe e traversi con grandi sezioni basiche che esprimono solidità ed energia. L'innovazione formale nasce dal contrasto tra lo spessore marcato della struttura e le superfici esili e sottili del rivestimento, piegato come un foglio per conferire all'oggetto un movimento sorprendente. L'angolazione ergonomica dello schienale e l'imbottitura invisibile accrescono la sensazione di comfort creando un effetto avvolgente in cui la piega superiore funge anche da appoggio per le braccia. L'estetica è esaltata dalle finiture eleganti, dall'assenza di cuciture a vista e dal cordoncino rivestito in pelle che delimita il profilo perimetrale disegnando con precisione la forma della sedia.

### 635 Black Red and Blue

Gerrit Thomas Rietveld  
p 83



ENG Lounge chair with frame in black-stained beechwood with white contrasting parts. Seat and back in green lacquered multiplywood. The armchair can have a single seat and backrest cushion in fabric or leather. This chair, produced for the school teacher Wicher Zeilmaker, is one of the numerous versions of the iconic model designed in 1918. After analysing the original pieces, it was discovered that the first was completely produced in unpainted wood. In the following years Rietveld proposed various examples, monochrome or painted with other colours, depending on the clients necessities and the interiors that the chair would furnish. The first owners kept the chair in their homes as if it were an abstract sculpture but in some cases it was used as a proper chair, with cushions to make it more comfortable.

ITA Poltroncina con struttura in faggio tinto nero con parti a contrasto in bianco. Sedile e schienale in multistrato laccato in colore verde. Alla poltrona può essere abbinato un unico cuscino sedile e schienale in tessuto o pelle. Questa versione realizzata per l'insegnante Wicher Zeilmaker, è una delle varianti del modello iconico del 1918. Dall'analisi delle versioni originali si osserva che la prima proposta fu completamente realizzata in legno non dipinto. Negli anni successivi Rietveld propose esemplari diversi, monocromatici o dipinti con altri colori, a seconda delle esigenze dei clienti e degli interni in cui la sedia doveva essere collocata. Alcuni proprietari conservarono la sedia nelle loro case come fosse una scultura astratta ma in alcuni casi, essa era usata come una sedia vera e propria, con dei cuscini per renderla più confortevole.



## 412 Cab (Maxi)

Mario Bellini  
p 138



Green saddle leather shaded by hand/Cuoio verde sfumato a mano

ENG "This was a new kind of chair, constructed totally out of leather, much cloned since then." Thus Mario Bellini describes Cab, a best-seller that he designed in the 1970s, which is now a signature piece in Cassina's I Contemporanei collection. Cab was the first-ever chair to feature a free-standing leather structure, inspired by how our skin fits over our skeleton. The upholstery consists of sixteen pieces of saddle leather. They undergo fourteen discrete procedures, again by hand. The pieces are sewn together only when their outer edges have been trimmed to ensure a perfect fit. Once assembled, the cover is attached to the chair's steel skeleton and held in place by means of a zipper fastening, as in a bespoke tailored garment. Today this model adapts and expands to meet contemporary needs. It is now available an XL model, 5cm deeper, and a Baby version, made with the same careful craftsmanship. Also available are new Plus saddle leathers in pure aniline, and some versions with a gradient effect by hand on a natural basis.

ITA "Un nuovo genere di sedia, tutta in cuoio, oggi molto clonata". Così Mario Bellini descrive la sedia-poltroncina Cab, best-seller ideato negli anni '70 e oggi pezzo iconico della collezione Cassina. Cab è la prima sedia al mondo caratterizzata da una struttura in cuoio autoportante ispirata al rapporto tra scheletro e pelle. Il suo rivestimento è formato da 16 parti in cuoio sottoposte a 14 lavorazioni manuali. Le singole parti tagliate vengono infatti cucite insieme solo dopo aver subito un procedimento di scarnitura volto ad assottigliare lo spessore delle porzioni da accoppiare. Il rivestimento viene poi calzato su uno scheletro d'acciaio e chiuso con cerniere lampo come un abito sartoriale. Oggi questo modello si adatta e si espande per rispondere alle esigenze contemporanee. È infatti disponibile un modello XL, più profondo di 5cm, e un modello Baby, realizzato con la stessa accurata capacità artigianale. Sono inoltre disponibili nuovi cuoi Plus in pura anilina, e alcune versioni con un effetto sfumato a mano su base naturale.

## 051 Capitol Complex Office Chair

Hommage à Pierre Jeanneret  
p 78, 81



## 055 Capitol Complex Chair

Hommage à Pierre Jeanneret  
p 78, 81



ENG This chair is one of the most recognisable in Chandigarh's Capitol Complex, found throughout the offices of the Secretariat. The independent pieces, including the side bars in an inverted "V" supporting the armrests, are all made of solid wood. The woven backrest and seat, stretched across a wooden frame, are elements common in the area, much like the use of local woods like teak. Similar to the better-known office chair, this armless chair also uses the "V" approach to sidebars, in this case shorter as they do not extend to the arms. Importance, instead, is given to the seating/backrest sequence in Viennese woven cane, connected with an immense geometric section supported by two wooden profiles, and coplanar legs, that together, are simple and yet, powerful at the same time. Cassina's reissue offers the classic version in teak, and two versions in natural and stained black oak.

ITA Questa sedia è uno dei modelli più conosciuti tra gli arredi del Capitol Complex di Chandigarh e si trovava in diversi uffici amministrativi del palazzo del Secretariat. È costituita da elementi separati tra cui i sostegni laterali posizionati a forma di "V" rovesciata per convergere a sostenere il bracciolo anch'esso in massello. L'impagliatura del sedile e dello schienale all'interno di un telaio in legno sono invece elementi caratteristici dello spirito del luogo, espresso anche nell'uso di legni locali come il teak. In coerenza con la più conosciuta Office Chair, la sedia senza braccioli utilizza anche essa la tipologia a "V" degli appoggi, in tal caso più ridotti poiché non si estendono sino al bracciolo. In essa la priorità è data alla sequenza sedile -schienale in paglia di Vienna, posti in continuità e uniti da due profili in legno dalla massiccia sezione geometrica, elementi che strutturano, con le gambe complanari, un insieme possente e semplice allo stesso tempo. La riedizione Cassina propone oltre alla storica versione in teak, due versioni in rovere naturale e tinto nero.



Oak stained black/  
Rovere tinto nero —  
Vienna straw/Paglia  
di Vienna — Osaka  
13O036

## 184 Eve

Piero Lissoni  
p 40, 41, 42



ENG Produced by Cassina in both a metal and wood frame, with the same shape changing its personality, depending on which frame material used, the back and the seat always being leather. The simple geometry of the structure is warmer and closer to nature in the walnut or ashwood, and is thus ideal for the home environment. The chair's lines become more slender and impactful in the cast aluminium option: here the ideal setting is the office or corporate space. The innovative approach used to assemble the leather sections reveals a clever configuration of cuts and folds that highlight the company's crafts capabilities. The upholstery is an "envelope" into which slips the frame, no stitching in sight. Meticulous attention has been paid to the chair's functional aspects, primarily through the use of a thermoformed plastic shell coupled with a thin layer of polyurethane. Meantime, the rounded seat enhances the feeling that Eve is a comfortable chair. It is now available also with the new Plus saddle leather and with a hand-shaded effect on natural basis



Russian red saddle leather/Cuoio rosso bulgaro

ITA Una sedia dall'anima duplice, proposta da Cassina nelle versioni in legno o metallo. La stessa forma cambia personalità in base al materiale utilizzato, mantenendo comunque inalterati il sedile e lo schienale in cuoio. La geometria semplice della struttura diventa più calda e naturale nel modello in noce o frassino, ideale per gli ambienti domestici. Le linee si fanno invece più sottili e d'impatto nella variante in fusione di alluminio dedicata agli spazi office e contract. L'innovativo assemblaggio delle parti in pelle rivela un gioco sapiente di tagli e piegature che evidenziano la maestria artigianale dell'azienda: il rivestimento è concepito come una "busta" priva di cuciture a vista da inserire sopra la struttura. Estrema attenzione è rivolta anche all'aspetto funzionale, agevolato da una scocca in materiale plastico termoformato accoppiato con un sottile strato di poliuretano, mentre la linea stondata del sedile aumenta l'effetto comfort. Da oggi disponibile anche con il nuovo cuoio Plus e con un effetto sfumato a mano su base naturale

## W58 Gaja

Kazuhide Takahama  
p 91



ENG Light, slender and stackable, the Gaja chair is a contemporary object that makes constant reference to the pure classic inspiration of Rationalism. The open structure, wrought from chrome-finished resistance-welded steel rods, was designed with a small restaurant in mind, and later became part of the SimonCollezione thanks to its versatile and functional character. The Gaia chair is available with a padded back-rest, as well as in a stool option, both being perfect for soft contract applications.

ITA Leggera, aerea, impilabile. Gaja è un oggetto contemporaneo che rimanda alla classicità pura del razionalismo. La struttura aperta, realizzata in tondino di acciaio elettrosaldato e cromato, nasce per un piccolo ristorante e viene in seguito inserita nella SimonCollezione per il suo carattere agile e pratico. Il modello è disponibile con schienale imbottito o nella versione a sgabello, entrambi ideali per l'arredo in ambito soft contract.



Osaka 13O036

## 133 Ico

Ora Ito  
p 109



ENG Part of the permanent collection of the Centre Pompidou in Paris, Ico is Cassina's most complex chair and exemplifies the company's excellence in the field of carpentry and quality manufacturing, the best of what the Meda area north of Milan can supply, MedaMade, as it is known. This contemporary design, the outcome of technological innovation backed by fine artisanal skills, starts from a structure in solid ash wood, shaped by state-of-the-art CNC machinery, and then finished by hand by seasoned craftsmen. Among the details worthy of note: the all-wood joints, typical of all Cassina's products, and the stitching that fulfils both a technical and an aesthetic function. The timeless design of this extremely comfortable chair makes it an ideal choice both in the home and in a contract environment.

ITA Inclusa nella collezione permanente del Centre Pompidou di Parigi, Ico è la sedia più complessa realizzata da Cassina, espressione avanzata dell'alta ebanisteria e della qualità produttiva MedaMade. Il suo design contemporaneo, frutto dell'incontro tra innovazione tecnologica e lavorazione artigianale, nasce da una struttura in frassino massello realizzata da macchine a controllo numerico e successivamente rifinita a mano da artigiani esperti. Tra i dettagli costruttivi di maggior rilievo si nota l'assemblaggio a incastro totalmente privo di viti, come tutti i prodotti della falegnameria Cassina, mentre la finezza delle cuciture esterne racchiude una funzione sia tecnica che estetica. Il design senza tempo ed estremamente confortevole la rende una scelta ideale sia nel contesto domestico che in ambito contract.



Ashwood stained black/Frassino tinto nero  
— Scozia 13X606

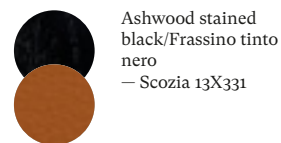


## 528 Indochine

Charlotte Perriand  
p 64, 65



ENG This swivel armchair is a re-working of the LC7, whose frame was in tubular metal, and was the work of Charlotte Perriand in 1927. It was later exhibited along with other furniture that Perriand co-designed with Le Corbusier and Pierre Jeanneret for the 1929 Salon d'Automne in Paris. The original design was executed in Vietnam in 1943, using the materials and crafts techniques available during that war-time period. The first model had three legs, with a fourth added later. This piece reflects the designer's flexible and resourceful approach: she often adapted her designs according to the availability of materials and where production was to take place. Cassina has re-issued Indochine in the full respect of the original design, interpreting it, and incorporating a solid wood base that highlights the excellence of the company craftsmen's wood-working skills.



Ashwood stained black/Frassino tinto nero  
— Scozia 13X331

ITA Questa poltrona girevole rappresenta un adattamento della poltroncina in tubo metallico LC7, disegnata da Charlotte Perriand nel 1927 e successivamente inclusa nel gruppo di arredi co-firmati con Le Corbusier e Pierre Jeanneret per il Salon d'Automne del 1929. Il modello fu disegnato in Vietnam nel 1943 impiegando i materiali e le tecniche artigianali reperibili durante il periodo di guerra. Dapprima strutturato con tre gambe, e in seguito con quattro, il modello riflette l'approccio flessibile e ingegnoso dell'autrice, che spesso adeguava i progetti ai materiali disponibili e ai luoghi di produzione. Cassina ha rieditato Indochine nel pieno rispetto del disegno originale interpretandolo con una pregiata costruzione in massello che evidenzia l'eccellenza dell'azienda nella lavorazione del legno.

## LC7

Charlotte Perriand/  
LC Collection  
p 112, 113



ENG An icon with a versatile and functional soul, the LC7 was designed in 1927 by Charlotte Perriand for her own apartment in the Place Saint-Sulpice in Paris. First exhibited at the 1928 Salon des Artistes Décorateurs, it was also shown at the Salon d'Automne one year later, where it formed part of a collection that Charlotte Perriand co-created with Le Corbusier and Pierre Jeanneret. Upholstered in leather or fabric, this swivel chair, available in a four- or five-leg configuration, features expanded polyurethane and padded polyester filling for back and seat. In 2016, the structure of the LC7 was updated and this led to its obtaining Italian CATAS certification.



Light blue enamel frame/ Struttura verniciata azzurro  
— Scozia 13X416

ITA Un'icona dall'anima versatile e funzionale, disegnata nel 1927 da Charlotte Perriand per il suo appartamento parigino di Place Saint-Sulpice. Il progetto fu dapprima presentato al Salon des Artistes Décorateurs del 1928 e in seguito esposto al Salon d'Automne nel 1929, integrato alla collezione co-creata da Charlotte Perriand insieme a Le Corbusier e Pierre Jeanneret. La poltroncina girevole, disponibile nella versione con 4 o 5 gambe, è caratterizzata dallo schienale e dal cuscino-sedile imbottiti in poliuretano espanso e ovatta di poliestere, con rivestimento in pelle o in tessuto. A partire dal 2016 la poltroncina è stata oggetto di un importante aggiornamento strutturale che ha portato all'ottenimento delle certificazioni Catas.

## 646 Leggera

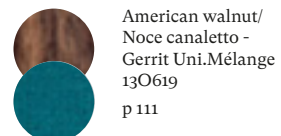
Gio Ponti



American walnut/ Noce canaletto - Gerrit Uni.Mélange  
13O630  
p 94

ENG An icon of design and what has been dubbed MedaMade crafts mastery, the Leggera – its lines clean-cut refined, and versatile – adapts effortlessly to a variety of requirements and settings. It is now available in the normal version as well as in the one with armrests. A wood chair, par excellence, the Leggera marks one of the key points of the relationship, both in terms of design and production, which started in the 1950s between Gio Ponti, Cesare Cassina, and the Cassina company's artisans. The experience and the crafts capabilities of Cassina's carpenters were put to the test in addressing the challenge of lightening the chair frame – the ultimate outcome being the inimitable slimline Superleggera chair – concentrating on its essential lines while respecting its resistance and stability. The many combinations and contrasts in colour between the ashwood frame and the seat-cover keep the Leggera constantly up-to-date, as well as making it a perfect partner for any setting.

ITA Un'icona del design e della maestria MedaMade, da oggi disponibile sia nella versione normale che nella versione con braccioli. Una forma chiara, colta, versatile, in grado di soddisfare un'ampia gamma di esigenze e scenari. La sedia in legno per eccellenza segna uno dei momenti fondamentali della collaborazione progettuale ed esecutiva nata agli inizi degli anni '50 tra Gio Ponti, Cesare Cassina e gli artigiani dell'azienda. Dall'esperienza e dalla capacità della falegnameria Cassina nasce una sfida scandita dai progressivi alleggerimenti della struttura - che sfoceranno nella più esile e inimitabile Superleggera, tesi a valorizzare la semplicità delle linee rispettandone al tempo stesso le caratteristiche di resistenza e stabilità. Le molteplici combinazioni e gli originali contrasti cromatici tra la struttura in frassino e il rivestimento della seduta rendono il modello sempre attuale e facilmente inseribile nei diversi contesti.



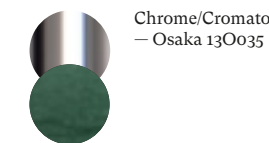
American walnut/ Noce canaletto - Gerrit Uni.Mélange  
13O619  
p 111

## W57 Lijn LG

Kazuhide Takahama  
p 144, 145



ENG Lijn is a derivation of Jano and has elegant padded arms that add distinction to this comfortable small chair with arms, which also has sled legs. armchair Both of these designs mark a progression in Kazuhide Takahama's thinking and exploration that began with the Tulu chair.



Chrome/Cromato  
— Osaka 13O035

ITA Lijn nasce dalla stessa seduta di Jano ma è dotata di braccioli imbottiti che conferiscono massima distinzione alla comoda poltroncina con struttura a slitta. Entrambi i progetti proseguono il lavoro di ricerca ed esplorazione inaugurato dal designer con la sedia Tulu.

## 832 Luisa

Franco Albini



ENG The small armchair, dubbed Luisa, is the fruit of a fifteen-year process of exploration, focused on creating an archetype of the basic elements of a chair, and its potential uses within the home. A idea-based design, where Franco Albini expressed the concept of "substance in form", increasing the volume of the wooden parts where they join with others. Following various enhancements, the definitive version of the chair was awarded the prestigious Compasso D'Oro prize by the Italian Industrial Design Association (Associazione per il Disegno Industriale/ADI). The frame represents a synthesis where the seat and the back are two geometric planes suspended on an understated wood structure, the sides reminiscent of trestles. Luisa is a timeless piece, the outcome of skill, both in terms of technique and of materials. This world exclusive Cassina re-issue, has been made possible thanks to the company's extraordinary wood-working capabilities.



American walnut/ Noce canaletto — Charlot  
13L191  
p 90

ITA La poltroncina Luisa nasce da un percorso di ricerca durato quindici anni, incentrato sulla creazione di un archetipo che potesse identificare gli elementi essenziali della sedia e i suoi possibili utilizzi all'interno della casa. Un modello ideale, in cui Franco Albini esprime la poetica di "sostanza nella forma" aumentando lo spessore dei singoli elementi in legno nei punti di giunzione tra le parti. Dopo svariati interventi di perfezionamento, l'ultima versione definitiva, presentata nel 1955, valse all'autore il premio Compasso D'Oro ADI. La struttura rappresenta una sintesi formale in cui seduta e schienale sono costituiti da due piani geometrici sospesi su una sottile struttura in legno con fianchi a cavalletto. Luisa è un oggetto senza tempo, fatto di tecnica e materia pura, rieditato da Cassina in esclusiva mondiale grazie alla straordinaria capacità nella lavorazione del legno.



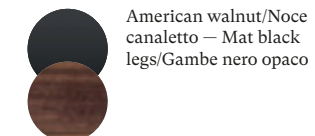
American walnut/Noce canaletto — Ortigia  
13L660  
p 60, 61

## 531 Mexique Stool

Charlotte Perriand  
p 25



ENG In addition to the new table versions (dining, two new low table heights and a bar version), the Mexique family is now enlarging with the introduction of two new stools available in two different heights, 45 cm. and 72 cm. The "en forme libre" seating, in solid wood, is highlighted by the lightness of the geometric frame of the legs. The product is suitable for residential and contract use



American walnut/Noce canaletto — Mat black legs/Gambe nero opaco

ITA La famiglia Mexique oggi si amplia, oltre alle nuove varianti di tavoli (da pranzo, due nuove altezze per i tavolini bassi, una versione da bar) con 2 nuovi sgabelli in due altezze differenti, 45 e 72 cm. La seduta «en forme libre», in legno massello, è messa in risalto dalla leggerezza della struttura geometrica delle gambe. Il prodotto è adatto sia ad un uso residenziale che contract.



## 246 Passion

Philippe Starck  
p 92, 93



ENG Two chairs that exemplify Cassina's innovative approach to furniture: harnessing design acumen and impeccable construction skills to address day-to-day functionalities and bring forth a mature and eclectic piece that fits any setting, whether domestic or corporate. The Caprice and Passion collection, originally available only with a four-spoke base in wood or steel, is now complemented by two new versions, both of which feature an aluminium base, with either a four-spoke or petal-shaped swivel mechanism. The futuristic-looking nylon seat, rendered possible thanks to state-of-the-art manufacturing processes, is upholstered in leather, either smooth or capitonné, the latter trademarked, follows the lines of the chair as would a bespoke tailored garment. If Caprice stands out for its iconic and distinctive design, Passion reinterprets the construction and details of the Caprice chair with a welcoming and comfortable profile.

ITA Due sedie emblematiche dell'approccio innovativo di Cassina, in grado di coniugare eleganza stilistica, tecnica costruttiva e praticità quotidiana in un prodotto maturo ed eclettico, adatto sia ad uno uso residenziale che contract. La serie Caprice e Passion si amplia per introdurre due nuove versioni con base interamente realizzata in alluminio, rispettivamente caratterizzata da una struttura girevole a forma di petalo o a 4 razze. La sagoma futuristica della scocca in nylon, derivata dai più avanzati esperimenti di fabbricazione, è rivestita con un'imbottitura liscia o capitonné, brevettata industrialmente e modellata sulla struttura come un abito sartoriale dalle linee fluide e leggere. Se Caprice si distingue per il design iconico e distintivo, Passion ne reinterpreta la costruzione e le finiture in una poltroncina dal profilo accogliente e confortevole.



## W55 Tulu

Kazuhide Takahama  
p 128, 129



ENG A symbol of avant-garde construction ideas and experimentation, Tulu is a stackable sled-base chair designed in 1968 by Kazuhide Takahama on commission from Dino Gavina's Simon company, which was acquired by Cassina in 2013, and is now known as Simon International. The Tulu chair offers an early example where, rather than bending a metal tube to make the frame, a thin rod was electric induction-welded before being given a chrome finish. This innovation made tighter curves possible, while leading to the use of multiple welding heads, enabling a piece to be made in one single process. When Simon International became part of the Cassina universe, the Tulu's manufacturing process was revisited, and streamlined further. The seat and back have now been reinforced by the addition of elastic straps, while the padded cover was given a zip fastening, so it can be removed for cleaning.

ITA Simbolo di avanguardia costruttiva e sperimentazione avanzata, Tulu è la sedia a slitta impilabile progettata nel 1968 da Takahama su commissione della storica azienda Simon di Dino Gavina, acquisita da Cassina e oggi nota come Simon International. La seduta rappresenta uno dei primi esemplari in cui il processo di piegatura del tubo è sostituito da un sottile tondino metallico che viene curvato, elettrosaldato a induzione e infine cromato. Questa innovazione permette di ottenere piegature più strette e di utilizzare saldatrici automatiche multiple in grado di realizzare la struttura in un unico processo. Dopo l'ingresso di Simon International nell'universo Cassina, la sedia è stata re-industrializzata e ulteriormente perfezionata rinforzando la seduta e lo schienale con cinghie elastiche, foderina in ovatta e zip che consentono di sfoderare il rivestimento



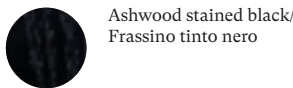
## 312 Willow 1

Charles Rennie Mackintosh  
p 126



ENG This throne-like armchair is a new iteration of the model that the architect donated, in 1904, to the "Willow Tea Rooms" in Glasgow, his native city. The tall semi-circular back served to separate the entrance area from the tea-room behind it. The back encompasses the seat, illustrating to perfection Mackintosh's geometric and Art Nouveau style. For Cassina, creating this chair meant marrying advanced technology and the company's premier carpentry skills. The latter can be seen in the precision needed to assemble the components that make up the elegant, light-weight latticed frame.

ITA Questa poltrona-tronetto è una riedizione del modello che l'architetto scozzese donò nel 1904 al locale "Willow Tea Room" di Glasgow, sua città natale. La spalliera alta e semicircolare aveva la funzione di divisorio tra l'anticamera e la sala posteriore. Lo schienale avvolge il sedile raffigurando perfettamente lo stile geometrico e floreale di Mackintosh. La realizzazione di questa seduta coniuga la tecnologia avanzata e l'alta ebanisteria di Cassina, particolarmente riconoscibile nella precisione artigianale con cui vengono assemblati i componenti per creare la struttura leggera e raffinata.



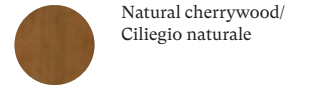
## 280 Zig-Zag

Gerrit Thomas Rietveld  
p 119



ENG Designed by Gerrit Rietveld, this chair provided an early example of a cantilevered seat, and is composed of four wood boards articulated end-to-end to form an extremely eye-catching example of an unstable structure. Eschewing the traditional legs-seat-back sequence, Rietveld created a ribbon of wood forming a Z-shape. The crafts mastery of Cassina's carpenters is seen in the execution of the dove-tail joints, which add to the beauty of the piece. The aesthetic uniqueness of this piece can be seen particularly well in the coloured version, its open-pore finish highlighting the veins of the wood on the front and sides. This finish reflects a number of variations on the theme made by Rietveld, designed to highlight the relationship between the vertical, oblique and horizontal lines.

ITA La sedia progettata da Rietveld rappresenta uno dei primi esempi di seduta a sbalzo, formata da quattro piani in sequenza ritmica che si sviluppano in un'apparente instabilità di grande raffinatezza. Il maestro sostituisce la normale successione degli elementi - gambe-seduta-schienale - con un foglio continuo in legno a forma di zeta rovesciata. La maestria costruttiva dei falegnami di Cassina si rivela nell'esecuzione degli incastri a coda di rondine che valorizzano la struttura. L'unicità estetica dell'oggetto si percepisce in modo particolare nella versione colorata con finitura a poro aperto che esalta le venature del legno nei piani e nelle sezioni laterali; un trattamento che riprende alcune varianti realizzate dall'architetto per valorizzare il rapporto tra linee verticali, oblique e orizzontali.



## Desks/Scrivanie

### 840 Stadera

Franco Albini  
p 60, 61



ENG This table/writing desk, designed by Franco Albini consists of two trapezoidal planes, one smaller than the other, on a single steel support. This balancing act is characterised by the material richness of the planes, their shape being delineated by a frame. One plane is thicker than the other, the higher of the two available with a leather top. This accentuates the tactile and visual qualities of the piece. While the single-leg support might suggest a lack of balance, equilibrium is established using the principle of the Roman balance (stradera, in Italian), a form of weighing scale consisting of a beam with two arms of different lengths, and a counterweight that can be displaced along the graduated, longer arm.

ITA Il tavolo-scrittoio disegnato da Franco Albini è costituito da due piani accostati, uno principale e uno laterale, di forma trapezoidale, sorretti da un unico basamento in acciaio. Il gioco di equilibri è caratterizzato dalla ricchezza materica del piano. I due piani hanno spessori differenti e una cornice che ne delimita i profili esterni. Il tavolo può essere fornito con una copertura in cuoio, da collocare sul piano principale per accentuare la ricercatezza tattile e visiva. La struttura con una sola gamba conferisce un effetto di apparente instabilità alla struttura, che attraverso l'equilibrio generato dalla disegualianza dei bracci evoca la forma della bilancia da cui prende il nome.



## Container Units-Bookshelves/Contenitori-Librerie

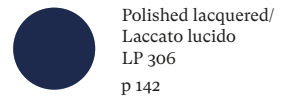
### W51 Bramante

Kazuhide Takahama



ENG A storage unit with a contemporary look, albeit drawing on classic inspiration, has become the emblem of SimonCollezione's Ultrarazionale collection, in this case an example of ancient lacquering techniques being customised for industrial-level manufacturing. The importance of this collection lies in its going beyond the limits imposed by the Italian Rationalist movement, reclaiming traditional materials as well as techniques, such as lacquer work, for large-scale production. While the reworking of the shapes and sizes of the Bramante unit has been undertaken in the spirit of innovation, the artisanal finish enhances the surfaces, with the many coats of lacquer applied making each piece unique, an item to be treasured. A symbol too of Cassina's SimonCollezione, Bramante attracts attention for its architectural presence as well as its versatility in a wide array of settings.

ITA Un mobile contenitore dalle linee moderne, seppure d'ispirazione classica, che diventa emblema della collezione Ultrarazionale adattando l'antichissima tecnica della laccatura al processo industriale. Il significato di questa collezione risiede nel superamento dei limiti del razionalismo attraverso un recupero delle tecniche e dei materiali tradizionali come la lacca, utilizzabili per la produzione su larga scala. La rivisitazione delle forme e delle dimensioni è attuata con spirito di innovazione, mentre la finitura artigianale esalta la superficie con passaggi multipli di laccatura che ne definiscono l'unicità e la preziosità. Modello simbolo della SimonCollezione di Cassina, Bramante si impone per la sua presenza architettonica e per la versatilità d'uso nei diversi ambienti.



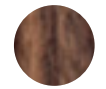


## 255 Flat

Piero Lissoni



Anthracite grey painted base, glossy lacquered LP 305, Carrara marble top/ base verniciata grigio antracite, laccato lucido LP 305, piano marmo di Carrara  
p 24



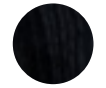
American walnut/Noce canaletto — Marble/ Marmo Emperador  
p 94

ENG Flaunting clean-cut, classic lines, this collection of container units has been conceived to adapt to a wide variety of settings and styles. Revisited and recast, not only in looks but also in technical terms, while being made more versatile, the Flat collection works well in both the living area and the bedroom. More flexible and eye-catching than ever before, these storage units are functional to the max, whether as containers or as surface structures. Meanwhile, the new materials confer a contemporary feel. Lending itself to myriad compositions, this collection is perfect for people from all walks of life and whose homes need to fulfil many functions.

ITA Una gamma di contenitori dal design essenziale e intramontabile, progettati per adattarsi facilmente ai diversi ambienti e stili di arredo. La collezione Flat è stata oggetto di una significativa rivisitazione volta al rinnovamento stilistico, al perfezionamento tecnico e all'ampliamento delle configurazioni disponibili, studiate per il living e per la zona notte. Gli elementi, resi ancora più versatili e preziosi, sono modulati nell'ottica dell'organizzazione e della funzionalità, sia essa di contenimento o supporto, mentre le nuove combinazioni materiche esaltano la contemporaneità delle forme. Il sistema si apre a soluzioni e composizioni personalizzate destinate a un pubblico poliedrico e ad esigenze d'uso molteplici.

## 835 Infinito

Franco Albini  
p 68, 70



Ashwood stained black/Frassino tinto nero

ENG An extremely flexible bookcase, with myriad modular options, suited to being against a wall or as a room partition. Franco Albini designed this piece between 1956 and 1957 using a solid wood frame, with several shelves, as well as storage units that can be fitted with standard or drop-down doors. Since 2008, applying industrial manufacturing processes, Cassina has launched a number of frame and component options that help to maximise the potential of this piece, to the infinite, as its name implies. Fully free-standing, Infinito can be used from either side, both as a bookcase or display unit for objects of various kinds. The verticals are floor-to-ceiling and height-adjustable, while the shelves and storage units can also be set at various heights. Infinito is available in natural or black-stain ashwood, or in Canaletto walnut.

ITA Una libreria estremamente flessibile, combinabile all'infinito, collocabile a parete o al centro della stanza come elemento divisorio. Franco Albini la disegna tra il 1956 e il 1957 con una struttura definita da montanti in massello, mensole multiple e contenitori con ante battenti o a ribalta. A partire dal 2008, grazie alla produzione seriale delle diverse parti, Cassina introduce nel mercato innumerevoli e differenti soluzioni compositive in base alla scelta delle strutture e dei componenti. L'oggetto non richiede ancoraggi a parete ed è per questo utilizzabile su entrambe le facciate per ospitare libri o prestarsi ad altre soluzioni di contenimento. I montanti regolabili sono fissati a pressione fra il pavimento e il soffitto, mentre un sistema di forature permette di integrare mensole e contenitori di varie altezze. Il mobile è attualmente rieditato nelle finiture in frassino naturale, frassino tinto nero o noce canaletto.

## LC20 Casiers Standard

Le Corbusier, Pierre Jeanneret, Charlotte Perriand  
p 109



Mud stained oak, grey stained oak/ Rovere tinto fango, rovere tinto grigio

ENG The Casiers Standard formed part of a project for residential furniture by Le Corbusier and Pierre Jeanneret for the Pavillon de l'Esprit Nouveau at the Paris Exposition des Arts Décoratifs in 1925. Here, the cousins Jeanneret went beyond the traditional concept of furniture, introducing these modular storage units, alongside a number of other movable pieces. Unique and timeless, conceived to confer an architectural look to their environment, these units could accommodate a wide array of objects in a particular context, even going so far as to create partition walls. The Casiers Standard were relaunched in 2016, with a more contemporary look, enhanced to be more versatile and functional than ever before, and available in eighteen fixed compositions, based on the 75 x 75 x 37.5cm module. Each shelf has five height options; legs are supplied in two versions: four slim-line chromed pilotis, or two painted round pedestal bases.

ITA I Casiers Standard fanno parte del progetto di alloggio realizzato nel 1925 con Pierre Jeanneret per il Pavillon de l'Esprit Nouveau, con cui il maestro supera il concetto tradizionale di arredamento introducendo, accanto a selezionati arredi mobili, questi nuovi contenitori modulari e componibili. Elementi dal design unico e intramontabile, capaci di organizzare architettonicamente l'ambiente, adatti a riporre ogni oggetto a seconda dello spazio formando vere e proprie pareti attrezzate. I Casiers Standard sono stati rilanciati nel 2016 con una veste contemporanea caratterizzata da nuovi accorgimenti che valorizzano la qualità intrinseca dell'oggetto esaltando le sue caratteristiche di versatilità e funzionalità. I contenitori sono attualmente proposti in 18 composizioni fisse basate sul modulo standard 75x75x37,5 dotate di ripiani regolabili in 5 posizioni e di due tipologie di sostegno: quattro esili supporti cromati (pilotis) o due basi a corolla verniciate.

## 526 Nuage

Charlotte Perriand  
p 75, 77



ENG Authenticity and avant-garde characterise Charlotte Perriand's Nuage shelving unit from 1940. Drawing on her experience of seeing cloud-like wall-hung modular shelves in Kyoto, she developed her own version: functional, attractive and versatile. These units can be combined with others so they can serve myriad purposes in myriad settings, creating new combinations: from sideboards to cupboard, from bookshelves against a wall or wall-hung, to free-standing units that can serve as room dividers. Meanwhile, the cabinets, which are available in anodised aluminium in a wide array of colours, interact with the open shelves in a delightful interplay of volumes and voids.

ITA Autenticità e avanguardia caratterizzano il progetto ideato da Charlotte Perriand nel 1940, dopo aver notato delle mensole disposte a forma di nuvola sui muri di Kyoto. Da qui la Perriand derivò il suo personale concetto di modularità libera, rigorosamente fondata sulla funzionalità, sull'estetica e sulla fruibilità dell'oggetto. Il principio della combinabilità consente usi molteplici in ambienti differenti, svelando varie tipologie che spaziano dalle credenze ai contenitori, dalle librerie a muro alle composizioni appese fino alle strutture autoportanti da collocare al centro della stanza. I moduli con ante a chiusura, disponibili in alluminio anodizzato o in una vasta scelta di colori, liberano l'immaginazione suggerendo un gioco di alternanze visive tra i pieni e i vuoti.



Natural oak/Rovere naturale  
MX wall version/  
Tipo MX a muro

## W10 Rialto

Carlo Scarpa  
p 145



ENG Realised in the 1970s, by Carlo Scarpa for his own home, this bookcase was later reworked at the request of Dino Gavina to make it suitable for industrial manufacture. The individual units are linked by a spacer insert. This has become the iconic feature of the design. Almost as distinctive is the central block, which is composed of shelves or small drawers, featuring a matte finish. The units are available in veneered ashwood in a natural or black-stain; alternatively, in lacquered matte black.

ITA Questa libreria, realizzata negli anni '70 da Carlo Scarpa per la sua casa, fu in seguito ridisegnata su richiesta di Dino Gavina per essere compatibile con i processi della produzione industriale. Gli elementi componibili mediante un distanziatore, tratto iconico del progetto, sono disponibili con lavorazione impiallacciata in frassino naturale o tinto nero oppure interamente laccata opaca. Altrettanto distintivo è il blocco centrale costituito da ripiani o piccoli cassetti verniciati con finitura opaca.



Matt lacquered/  
Laccato opaco  
LO 533

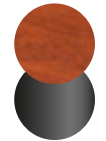
## 513 Riflesso

Charlotte Perriand  
p 138, 143



ENG Part of the Cassina collection since 2004, the Riflesso storage unit created in 1958 by Charlotte Perriand in association with Steph Simon has a new iteration. As in the case of the Tables en forme, which were designed in the 1930s and then upgraded in the 1950s to a more mature configuration, this multifunctional piece is characterised by wooden shelves with rounded edges with a strong Japanese influence, which was a common theme in Perriand's oeuvre. As was the case with all her furniture produced during this period, the expressiveness of the material itself became a distinguishing feature, creating soft eye-catching shapes of great elegance. Originally available in just one size and two heights, and only in a black finish, the new version is larger. The piece is available in mahogany, the sliding doors being natural or black anodised aluminium.

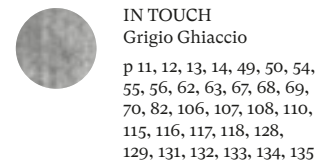
ITA Presente in collezione dal 2004, il mobile contenitore Riflesso si arricchisce di una nuova variante elaborata dalla Perriand nel 1958 con l'editore Steph Simon. Similmente ai Table en forme, anch'essi progettati negli anni '30 e riproposti negli anni '50 con una configurazione più matura, il pezzo polifunzionale è caratterizzato da piani in legno con bordi arrotondati ispirati dall'influenza giapponese ricorrente nella progettualità dell'autrice. Come in tutti gli arredi prodotti in questo periodo, l'espressività del materiale autentico diviene elemento caratterizzante, definendo forme morbide e di grande eleganza che attirano subito lo sguardo. Il modello era originariamente offerto in un'unica dimensione e in due altezze, nella sola finitura laccata nera, mentre la nuova versione si presenta con dimensioni aumentate. Esclusivamente disponibile con finitura in legno di mogano e con ante in alluminio anodizzato naturale o anodizzato nero.



Mahogany solid wood/  
Massello di mogano — Black anodized aluminium/Alluminio anodizzato nero



## Accessories/Accessori



IN TOUCH  
Grigio Ghiaccio  
p 11, 12, 13, 14, 49, 50, 54,  
55, 56, 62, 63, 67, 68, 69,  
70, 82, 106, 107, 108, 110,  
115, 116, 117, 118, 128,  
129, 131, 132, 133, 134, 135



MAGLIA  
Azzurro  
p 20, 24



PAGLIETTA  
Cenere  
p 40, 41, 42, 46, 47



IN TOUCH  
Verde Acqua  
p 126, 127



MAGLIA  
Carbone  
p 94



PAGLIETTA  
Fango  
p 18, 19, 26, 27, 29, 30, 31,  
38, 39, 74, 75, 76, 77, 78, 81



IN TOUCH  
Beige  
p 87, 88, 90, 92, 93,  
120, 121



MAGLIA  
Beige  
p 32, 33, 34, 89

### 084 Cassina Carpets

ENG Buying a rug used to generally mean a Persian or Caucasian rug, hand knotted, precious and sometimes expensive. Very often, the quality and origin of the rug was more important than the colour and design. Today, demands are often orientated towards more practical choices, which nevertheless do not forgo aesthetics and design. The Cassina selection offers a series of high quality furnishing accessories, capable of matching, enhancing and completing an interior. The selection has been expanded and, to meet more dynamic demands, the use of natural and synthetic fibre has allowed for rugs to be made as furnishing accessories, whose woven and colour features adapt well to classic as well as modern domestic settings.

ITA Un tempo acquistare un tappeto significava principalmente acquistare un tappeto persiano o caucasico, annodato a mano, prezioso e a volte costoso. Molto spesso qualità e origine del tappeto erano più importanti del colore e del disegno. Oggi, le esigenze sono spesso orientate verso scelte più pratiche, pur non volendo rinunciare a valori estetici e di design. La selezione di Cassina è stata condotta allo scopo di offrire una serie di complementi di arredo di elevata qualità, in grado di coordinarsi, valorizzare e completare le proposte di ambientazioni. Le scelte si sono ampliate e, volendo rispondere ad esigenze più dinamiche, l'impiego di fibre naturali e sintetiche hanno consentito la realizzazione di tappeti, come complementi di arredo, che grazie a caratteristiche tessili e cromatiche, ben si collocano in ambienti residenziali, classici o moderni.



Reflections about  
Spatialism  
p 24



Mezzo  
p 117



Natural Ashwood/  
Frassino tinto naturale

### 083 Deadline

Ron Gilad

ENG The mirrors making up the Deadline collection by Ron Gilad are ingeniously designed hybrid objects, combining premier engineering and carpentry skills of the highest order. Sixteen unique pieces, each set in its own black or white ashwood frame, each of which boasts a different texture and shape. Every piece is composed of two sheets of glass, 12mm apart. The front face is silvered, the back being coloured orange, blue, or red. These colours are reflected in the second mirror, to create a subtle interplay of graphic shapes. The frame comes apart so the mirrors can be cleaned. It is fitted with high-profile joints, the better to emphasise that this is an example of MedaMade craftsmanship. The oblong, square, or rectangular frames highlight the difference between each option, reinforcing the idea of the unique nature of the work of art.

ITA Una collezione di specchi, oggetti ibridi di grande maestria costruttiva, ideati da Ron Gilad coniugando ingegneria costruttiva e alta ebanisteria. 16 esemplari unici, ciascuno inserito in una cornice di frassino bianco o nero, con superfici e forme differenti. Ogni opera è composta da due vetri accoppiati a una distanza di 12 mm: lo specchio frontale è retro-verniciato nei colori arancione, blu o rosso, mentre lo specchio posteriore riflette una geometria di giochi grafici in doppia prospettiva. La cornice smontabile consente la pulizia dello specchio ed è dotata di giunzioni visibili che esaltano il manufatto di falegnameria MedaMade. Le forme oblunghe, quadrate o rettangolari diversificano la proposta conferendole un senso di unicità artistica.

## Outdoor

### LC3 Outdoor

Le Corbusier, Pierre Jeanneret,  
Charlotte Perriand

p 25



ENG The LC3 armchair marked the separation of the metal frame from the upholstery, reflecting Modernist architecture theory, where the support load-bearing structure of the building was separated from the rest. In this case, four discrete cushions are set inside a cage of painted or chrome-finished steel tubes. The same device is adopted for all the other pieces in the collection, from the armchair with an arm-rest on one side only or on both, to the two- or three-seater sofas. Over a period of many years, Cassina worked closely with Charlotte Perriand, her heir, as well as with the Fondation Le Corbusier reinterpreting the original design while respecting its original intent, to bring new versions and finishes of this furniture to market. The LC3 Outdoor version is an exemplar of this, crafted from a stainless steel frame and finished in a special textured paint available in five colours. The cushions are covered in water-repellent canvas to ensure maximum durability and reliability in all weathers.

ITA Con LC3 la logica della modernità attua una separazione tra la struttura portante in metallo e gli elementi imbottiti, richiamando la relazione architettonica tra la struttura portante in cemento e gli elementi di tamponamento. In questo caso quattro cuscini, privi di legami, sono disposti in una gabbia di tubi di acciaio verniciato o cromato che costituisce il supporto primario del mobile in ogni sua tipologia, dalla poltrona con bracciolo singolo o doppio ai divani a due o tre posti. Nel corso degli anni Cassina ha collaborato a stretto contatto con Charlotte Perriand, con la sua erede e con la Fondation Le Corbusier per introdurre nuove versioni e finiture che pur reinterpretando il progetto originale ne rispettano pienamente l'autenticità. Tra queste spicca la variante LC3 Outdoor, con struttura in acciaio inossidabile e una speciale verniciatura goffrata in 5 colori. Le cuscinate sono rivestite con tela idrorepellente a garantire massima durata e affidabilità in tutte le condizioni climatiche.



Struttura verniciata  
marrone goffrato/  
Textured brown enamel  
frame — Kemi 13L363



# CASSINA LAMPS COLLECTION

ENG

Cassina launches its first collection of lamps to enhance and complete its living and dining settings. The collection triggers a harmonious dialogue between the products and their surrounding space, offering simple and versatile solutions. Inspired by 1950s forms and motifs, these floor and suspension lamps are the synthesis of the thorough research of pure and ancestral forms, merging into a post-modern style that has been transported into the present.

Floor lamp/Lampada  
da terra Ficupala

ITA Cassina propone una prima collezione di lampade per valorizzare e completare i propri ambienti living e dining. La collezione innesca un dialogo armonico fra i prodotti e lo spazio circostante, offrendo soluzioni semplici e versatili. Ispirate da motivi e forme degli anni '50, le lampade, sia da terra che a sospensione, sono la sintesi di una ricerca accurata sulle forme pure e ancestrali che si fondono in uno stile postmoderno trasportato nel presente.

Ficupala







Table lamp/Lampada da tavolo

ENG Ficupala, with its eclectic style that drifts between post-modernism and art deco, recalls the organic forms of plants.

ITA Ficupala, con suo stile eclettico tra il postmoderno e l'art déco, richiama le forme organiche del regno vegetale.



Pendant lamp/Lampada a sospensione



## Bollicosa



Pendant lamp/Lampada a sospensione

ENG Bollicosa continues this tradition with the classic artisanal blown-glass sphere emphasising its characteristic bubble-shaped surface, the effect is reminiscent of a fossil where the air bubbles created give a rough and opaque effect transforming the glass from transparent to material.

ITA Bollicosa continua questa tradizione con la classica sfera di vetro soffiato in cui è enfatizzata la caratteristica superficie a bollicine della soffiatura artigianale, l'effetto infatti ricorda una pietra fossile dove le bolle d'aria in essa impresse danno un effetto ruvido e opacizzante trasformando il vetro da trasparente a materico.

## Singapore Sling



Pendant lamp/Lampada a sospensione

ENG Singapore Sling, on the other hand, recalls the atmosphere of colonial times and the Venetian glass workmanship tradition with shapes inspired by exotic fruits.

ITA Singapore Sling invece ricorda le atmosfere dei salotti coloniali d'oriente di inizio secolo e la tradizione veneziana della lavorazione dei vetri con forme ispirate ai frutti esotici.





Pendant lamp/Lampada a sospensione

ENG Elettra is inspired by the old coils from the first power stations and the old science fiction films that confided in the progress and technology of the future.

ITA Elettra è ispirata alle vecchie bobine delle prime centrali elettriche e ai vecchi film di fantascienza che esprimevano fiducia nel progresso e nella tecnologia del futuro





# CASSINA CAPSULE COLLECTION BY NEMO



## AM1N

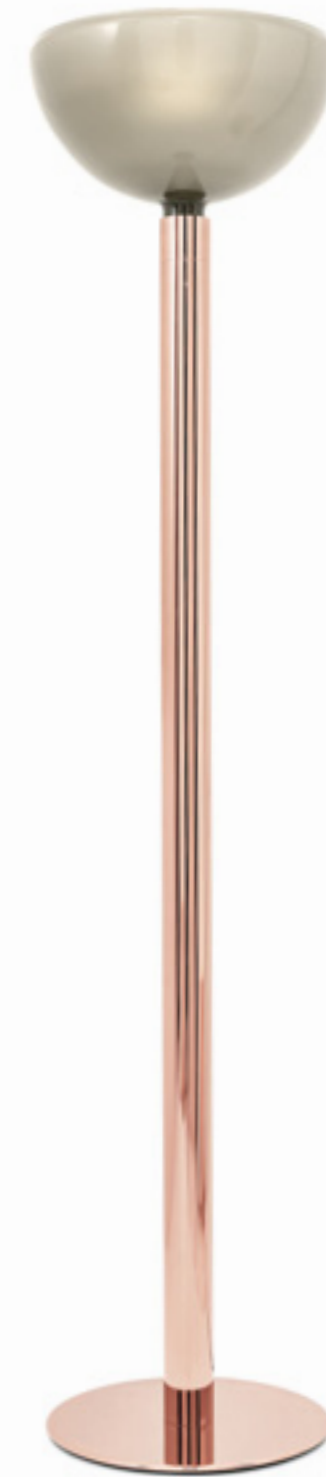
Franco Albini

ENG Table lamp with rose gold structure. Onion-shaped diffuser, in pink glass. Flood beam distribution, dimmer on the cable.

ITA Lampada da tavolo con struttura in oro rosa e paralume a cipolla, in vetro rosa. Luce diffusa, dimmer sul cavo.

## AM2C

Franco Albini



ENG Floor lamp with rose gold structure. Diffuser in taupe glass. Uplight flood beam distribution, dimmer on the cable.

ITA Lampada da terra con struttura in oro rosa. Diffusore in vetro tortora. Luce diffusa verso l'alto, dimmer sul cavo.



AS1C

Franco Albini



ENG Table lamp with rose gold structure. Cup-shaped diffuser, in taupe glass. Flood beam distribution, dimmer on the cable.

ITA Lampada da tavolo con struttura in oro rosa e paralume a coppa, in vetro tortora. Luce diffusa, dimmer sul cavo.

AS1C

Franco Albini





## Bird Tavolo

Bernhard Osann



ENG LED table lamp in extruded aluminium. Composed of a protruding arm cobalt blue painted where the light source is located and a vertical brass counterweight.

ITA Lampada da tavolo LED in estruso di alluminio. Composta da un braccio sporgente verniciato blu cobalto ove è localizzata la sorgente luminosa e da un contrappeso verticale in ottone.

## Canna Nuda

Piero Castiglioni



ENG Pendant lamp. Rose gold structure, transparent glass cylinder.

ITA Lampada a sospensione. Struttura oro rosa, cilindro in vetro trasparente.



# CASSINA OBJECTS

Silvan



ENG Inspired by a lily and its sinuous shape that retains water, Silvan is a hand-blown venetian glass vase available in two heights, 35 and 26cm, in shaded pink or shaded amethyst.

ITA Ispirato al fiore della Calla e alla sua sinuosa forma che trattiene l'acqua, Silvan è un vaso in vetro soffiato sfumato. Disponibile in altezza 35 e 26cm, nei colori rosa sfumato e ametista sfumato.





ENG Inspired by coral and its characteristic twisted shapes, the organic form of the Coral vase looks like it has been molded by the sea's currents. The vase is in hand-blown venetian glass with a textured net finish reminiscent of a coral's irregular and rough surface. It is available in two heights, 41 and 34 cm, in amethyst, green and pale pink.

ITA Ispirato ai coralli e ai loro caratteristici rami ritorti, le forme organiche del vaso Coral sembrano plasmate dalle correnti dei mari. Il vaso è in vetro veneziano soffiato con texture a rete che ne ricorda la superficie ruvida e callosa. Disponibile in altezza 41 e 34cm, nei colori ametista, verde e rosa trasparente.







ENG Like a bright coloured jellyfish, the Jelly vase plays with light, transparency and lightness. Made in hand-blown venetian glass, it is available in h 14 cm in transparent amethyst. or smoked glass.

ITA Come una medusa dai vividi colori iridescenti, Jelly è un vaso che fa della trasparenza e dei giochi di luce la sua peculiarità. Un vaso svuota tasche in vetro soffiato dalle forme sinuose e di incredibile leggerezza. Disponibile in altezza 14 cm nei colori ametista trasparente e fumé trasparente.







ENG Bo Maki is an oriental-inspired vase with a simple shape in exotic colours that reflect through the transparent glass. It is available in two heights, 30 and 14cm, in transparent amethyst and transparent green glass.

ITA Bo Maki è un vaso dove l'essenzialità orientale delle forme si sposa con i colori esotici e i riflessi cangianti del vetro trasparente. E' disponibile in altezza 30 e 14cm nei colori ametista trasparente e verde trasparente.



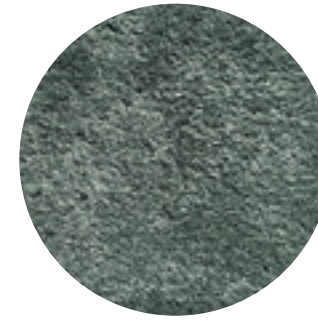


# CASSINA CARPETS

ENG

Buying a rug used to generally mean a Persian or Caucasian rug, hand knotted, precious and sometimes expensive. Very often, the quality and origin of the rug was more important than the colour and design. Today, demands are often orientated towards more practical choices, which nevertheless do not forgo aesthetics and design. The Cassina selection offers a series of high quality furnishing accessories, capable of matching, enhancing and completing an interior. The selection has been expanded and, to meet more dynamic demands, the use of natural and synthetic fibre has allowed for rugs to be made as furnishing accessories, whose woven and colour features adapt well to classic as well as modern domestic settings.

ITA Un tempo acquistare un tappeto significava principalmente acquistare un tappeto persiano o caucasico, annodato a mano, prezioso e a volte costoso. Molto spesso qualità e origine del tappeto erano più importanti del colore e del disegno. Oggi, le esigenze sono spesso orientate verso scelte più pratiche, pur non volendo rinunciare a valori estetici e di design. La selezione di Cassina è stata condotta allo scopo di offrire una serie di complementi di arredo di elevata qualità, in grado di coordinarsi, valorizzare e completare le proposte di ambientazioni. Le scelte si sono ampliate e, volendo rispondere ad esigenze più dinamiche, l'impiego di fibre naturali e sintetiche hanno consentito la realizzazione di tappeti, come complementi di arredo, che grazie a caratteristiche tessili e cromatiche, ben si collocano in ambienti residenziali, classici o moderni.



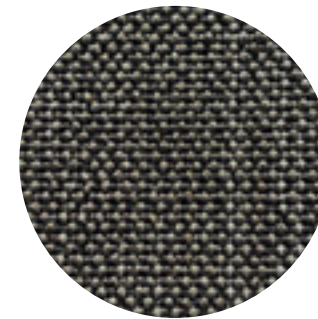
## In Touch

2 X 3 m/2,5 X 3,5 m (6.7 ft x 9.10 ft/8.2 ft x 11.6 ft)  
Argilla / Beige / Grigio ghiaccio / Verde acqua



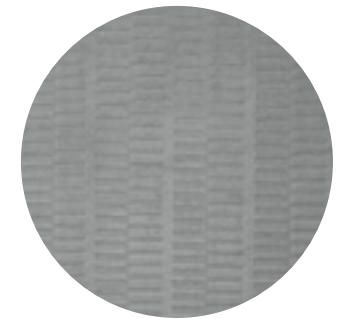
## In Touch Nuance

2 X 3 m/2,5 X 3,5 m (6.7 ft x 9.10 ft/8.2 ft x 11.6 ft)  
Pietre



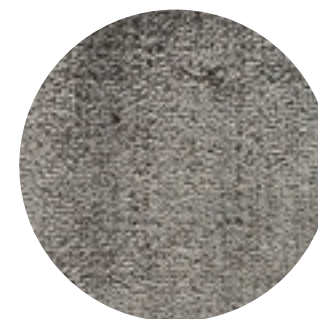
## Paglietta

2 X 3 m/2,5 X 3,5 m (6.7 ft x 9.10 ft/8.2 ft x 11.6 ft)  
Cenere / Fango



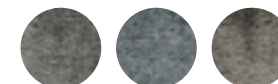
## Tantra

2 X 3 m/2,5 X 3,5 m (6.7 ft x 9.10 ft/8.2 ft x 11.6 ft)  
Grigio



## Atacama 3

2 X 3 m/2,5 X 3,5 m (6.7 ft x 9.10 ft/8.2 ft x 11.6 ft)  
Antracite / Carta da zucchero / Cenere / Rosa antico



## Maglia

2 X 3 m/4,5 X 3,5 m (6.7 ft x 9.10 ft/14.8 ft x 11.5 ft)  
Azzurro / Beige / Carbone / Ruggine / Salmone





## Sofas/Divani

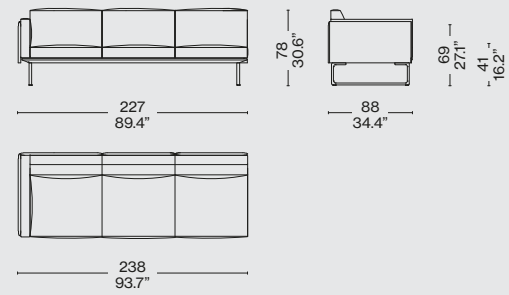
The drawings refer to the compositions as shown in the pictures.  
For further information on availability on sizes, we kindly ask you to get in touch with our stores.

I disegni fanno riferimento alle composizioni fotografate.  
Per maggiori informazioni sulle dimensioni disponibili, potete contattare i nostri punti vendita.

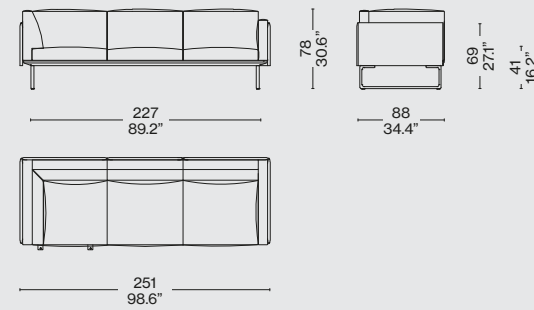
8

202/203 16+202/203 32 (p 49, 50, 54, 55)

202/203 16



202/203 32



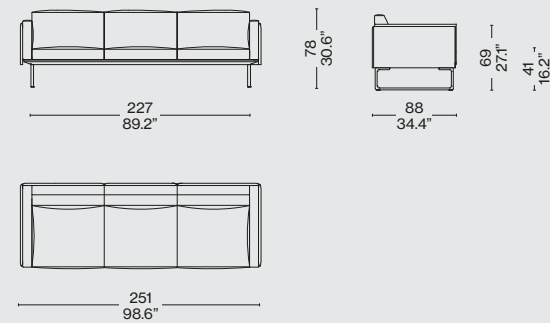
8

p 67, 68, 69

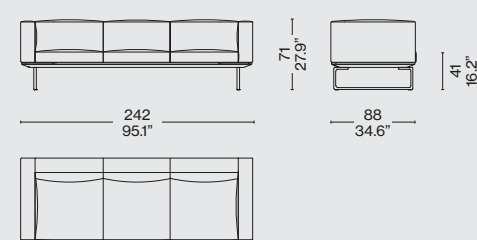
8 Cube

p 115, 116, 117

202/203 06



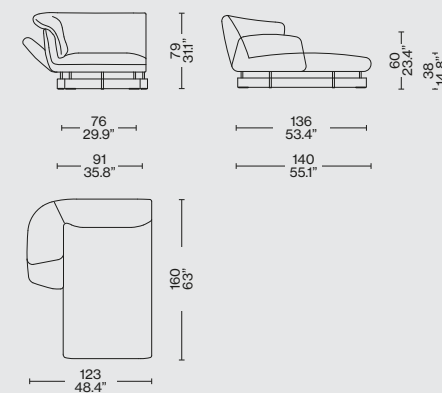
206 06



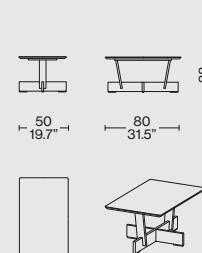
## Beam Sofa System

p 99, 100, 101

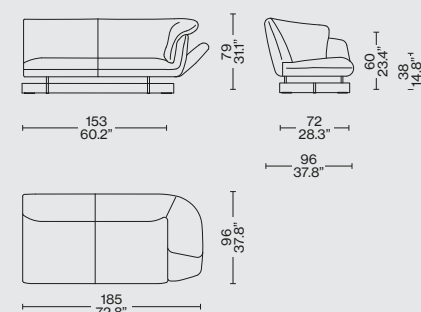
550 61



550 B/Q



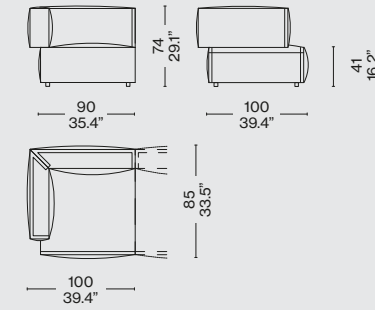
550 12



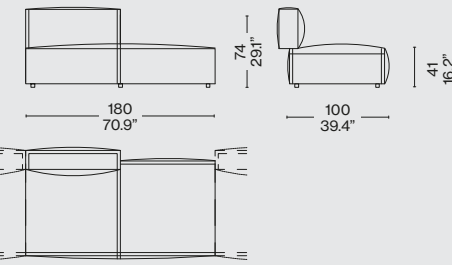
## Bowy-Sofa

553 20+553 12 (p 29)  
553 11 (p 30)  
553 20+553 40+553 10+553 72+553 32 (p 30, 31)

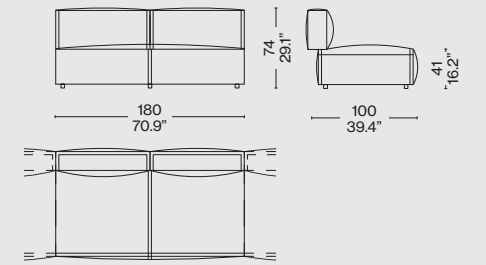
553 20



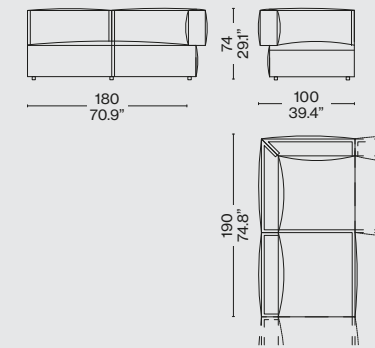
553 12



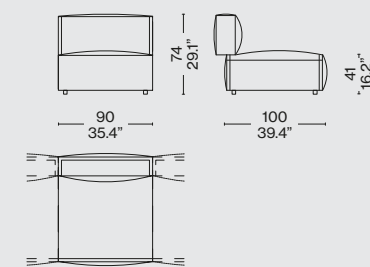
553 11



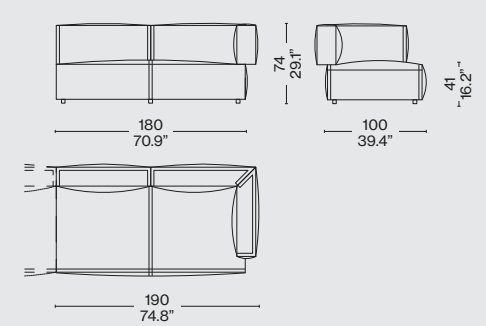
553 40



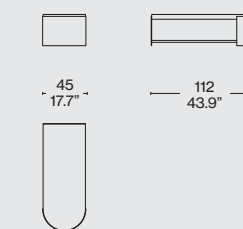
553 10



553 32



553 72



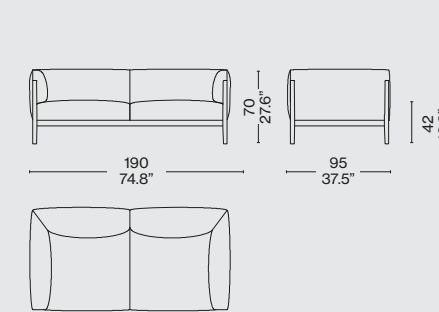
## Cotone High Sofa

p 76

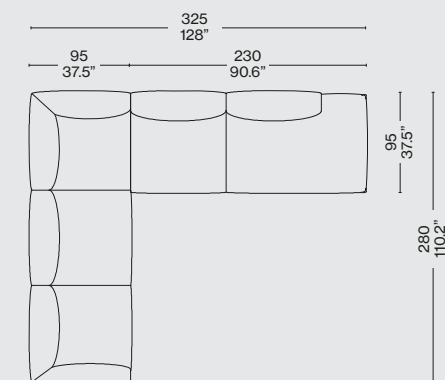
## Cotone Sofa

p 74, 75

145 02



145 21 + 145 15

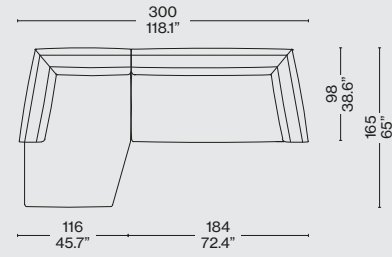




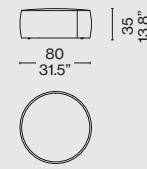
## Dress-Up!

p 11, 12, 13

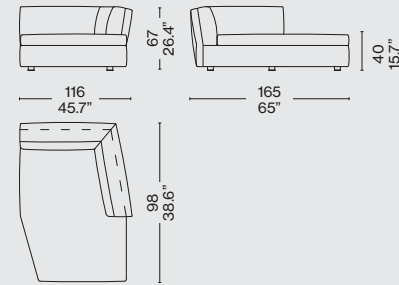
291 31 + 291 14



291 42



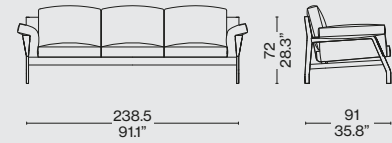
291 32



## Eloro

p 131, 132

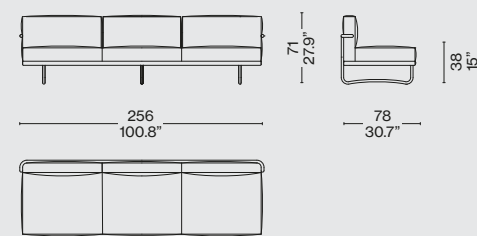
285 06



## LC5

p 63

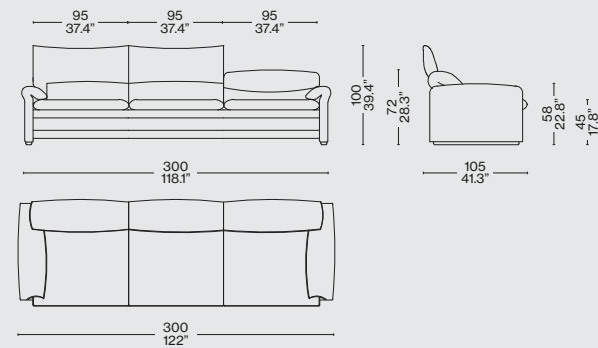
005 8\_



## Maralunga Maxi

p 32, 33, 34

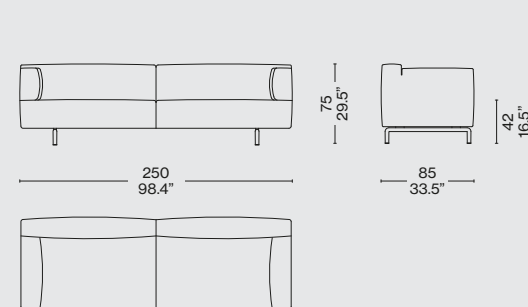
675 Y3



## Met

p 106, 107, 108

250 10

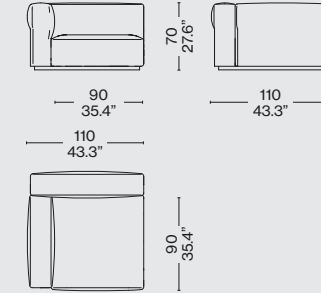


## Mex Cube

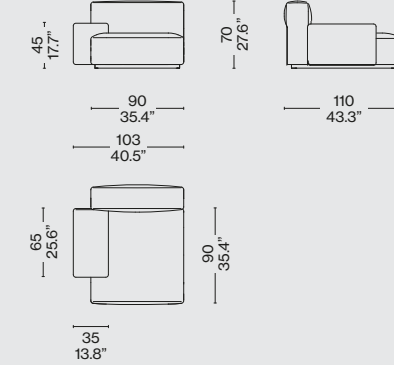
p 120, 121

271 01+271 20+271 14 (x2)+271 83 (x2)

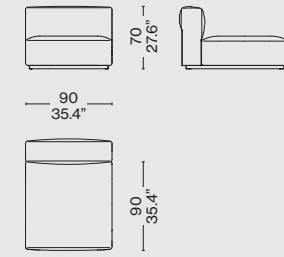
271 01



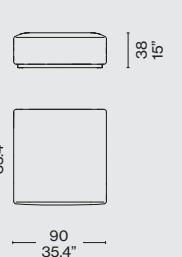
271 20



271 14



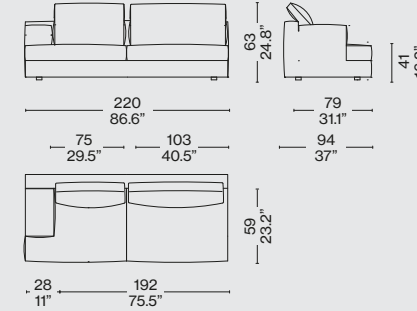
271 83



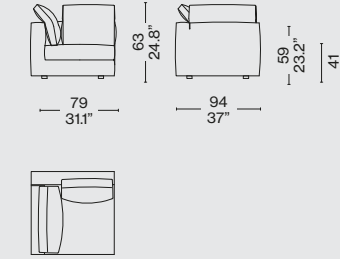
## Miloe

p 18, 19

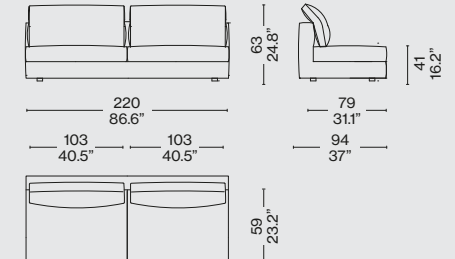
192/193 43



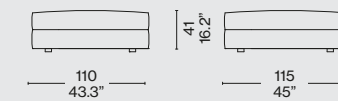
192/193 35



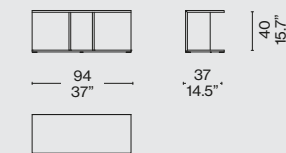
192/193 40



192/193 72



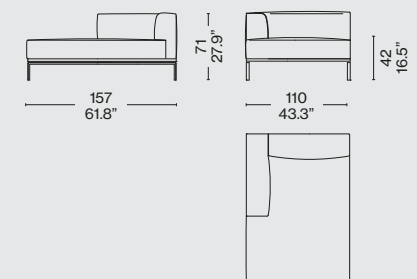
192/193 B2



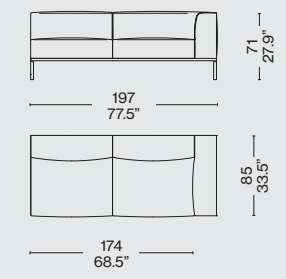
## Moov

191 70+191 41 (p 38, 39)  
191 A3 (p 39)

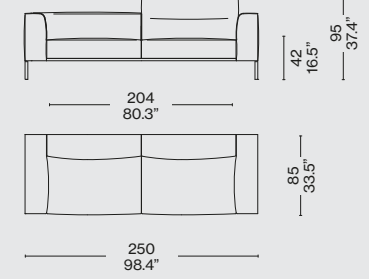
191 70



191 41



191 A3

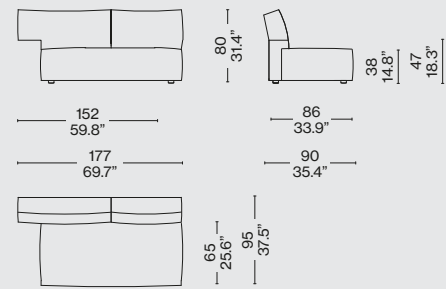




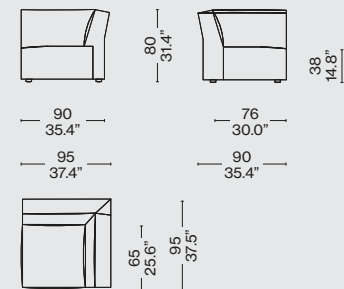
## Myworld

p 134, 135, 136

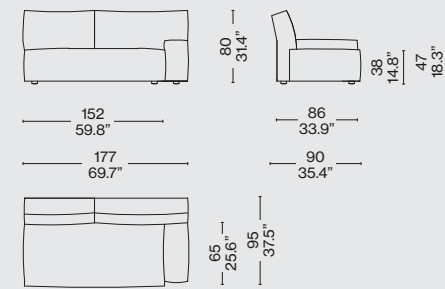
244 17 OA



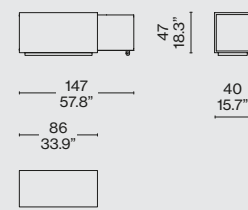
244 82 OA



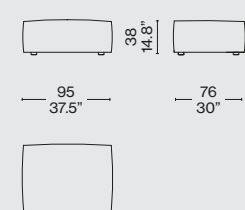
244 16 OA



244 P\_



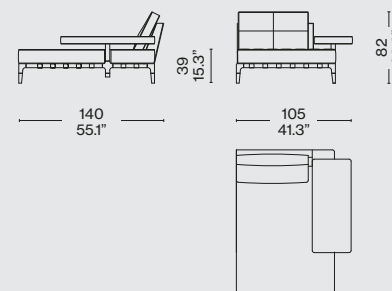
244 62 OA



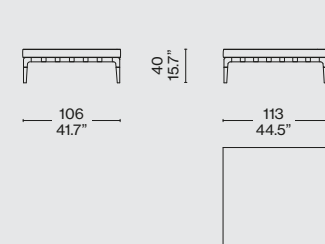
## Privé

p 126, 127

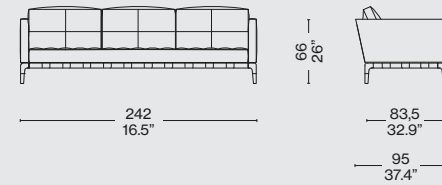
241 21



241 00



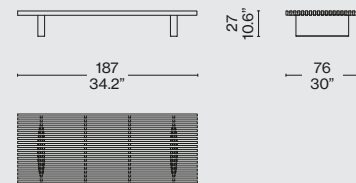
241 63



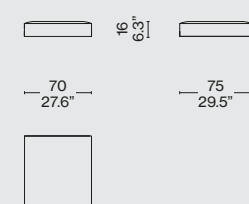
## Refole

p 116, 119

514 03/04



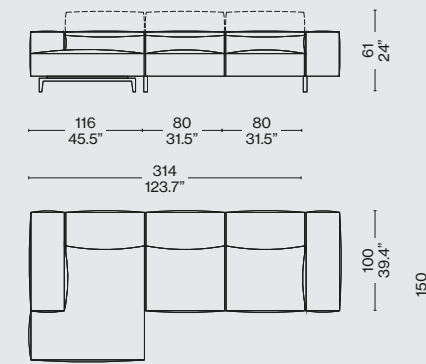
514 12



## Scighera

p 20

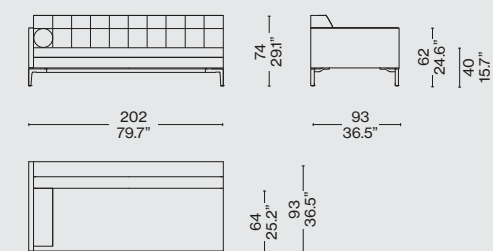
204 18+22



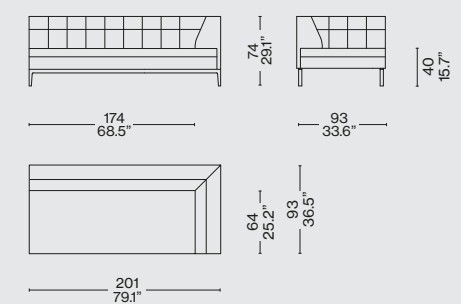
## Volage EX-S

p 87, 88

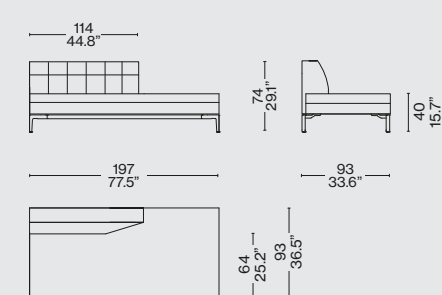
249 07



249 34



249 53



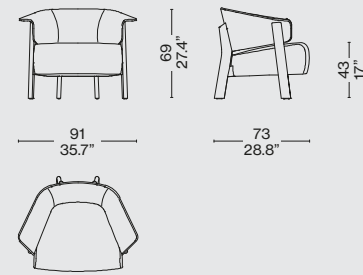


# Armchairs/Poltrone

## Back-Wing Armchair

p 77

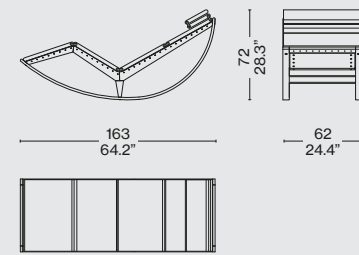
571\_



## Canapo

p 107, 110

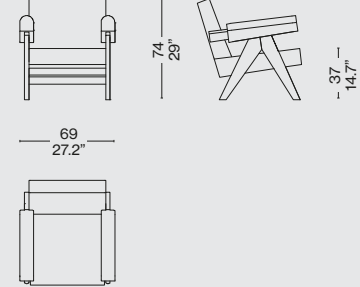
837 01/10/11



## Capitol Complex Armchair

p 82

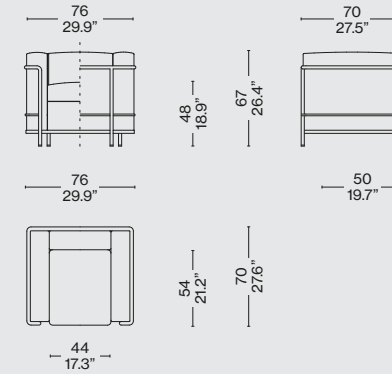
053\_



## LC2

p 18, 19

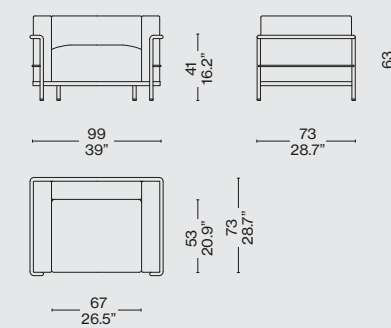
002 1/E\_



## LC3

p 122

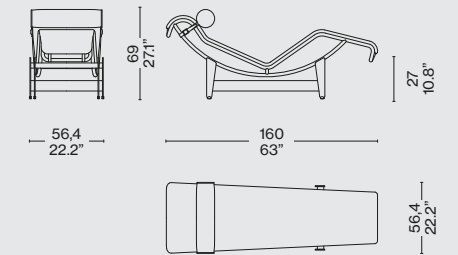
003 1/E\_



## LC4/LC4 Noire

p 19, 20, 121

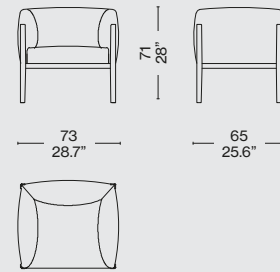
004 1C/4C/1T/1P/\_N



## Cotone Armchair

p 74

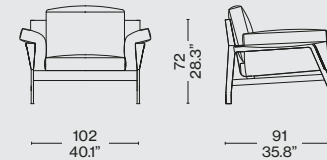
144\_



## Eloro

p 131, 133

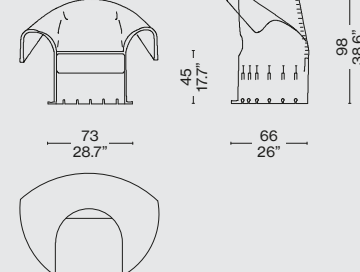
285 01



## Feltri

p 89

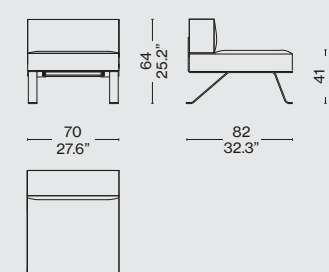
357 20-65



## Ombra

p 38

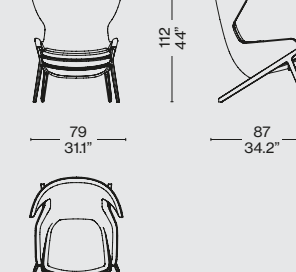
512 01



## P22

p 55

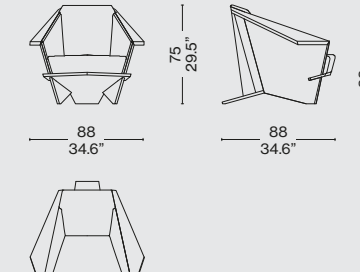
395 81-86



## Taliesin 1

p 31, 100, 102

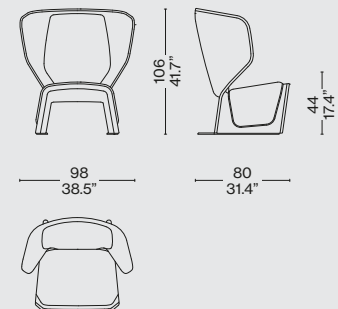
607 20/21/22 + ed.lim 607 86/87/88



## Gender

p 62

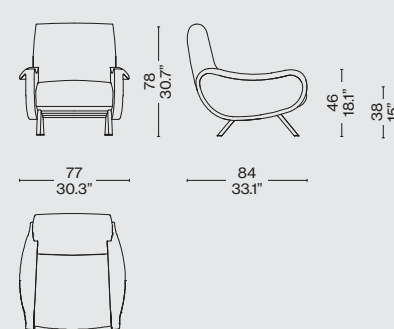
570 10-17



## Lady

p 67, 68, 70

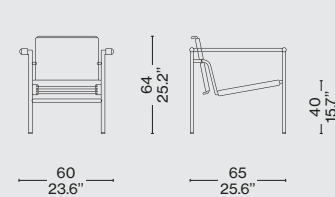
720 01/02/04/91



## LC1

p 117, 118

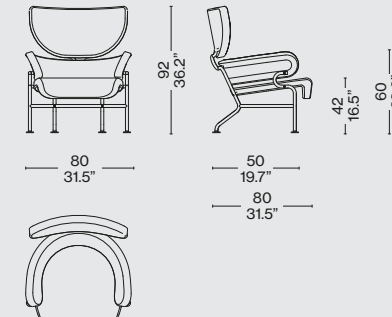
001 1/2\_



## Tre Pezzi

p 14

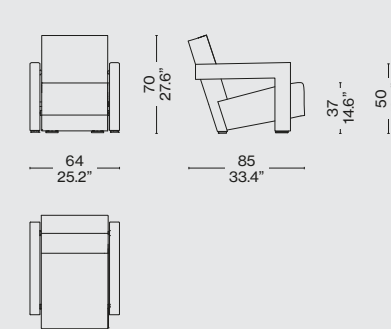
836 01-03



## Utrecht

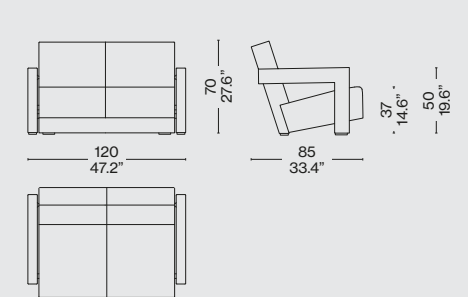
p 49, 55, 56

637 01/02



p 33

637 12/32

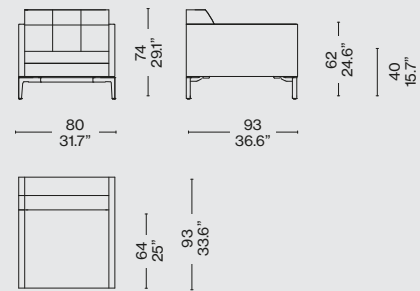




## Volage EX-S

p 87

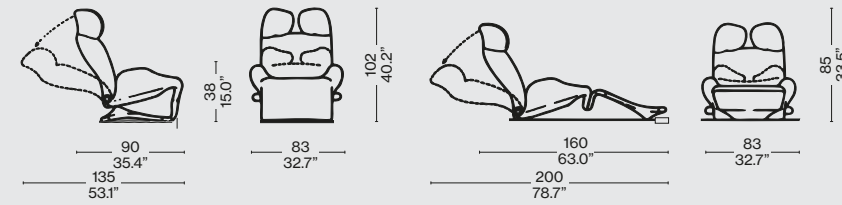
249 01



## Wink

p 134, 137

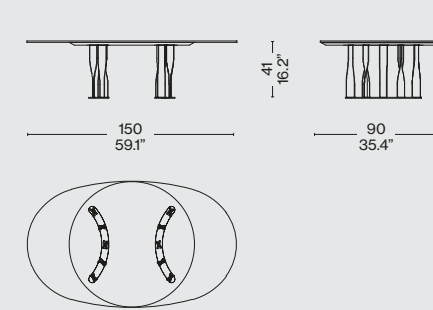
111 01



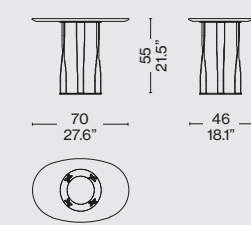
## Boboli

p 11, 12, 13

476\_15



476\_07

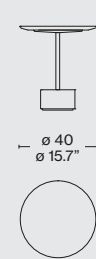


## Low Tables/Tavolini

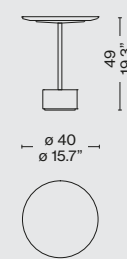
9

p 38, 39, 54, 77, 88, 116, 120, 126, 127, 131, 132

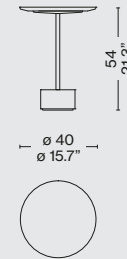
194 01-06/N1-N6



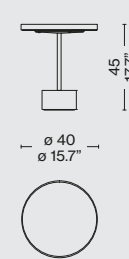
194 11-16/O1-O6



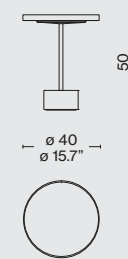
194 21-26/P1-P6



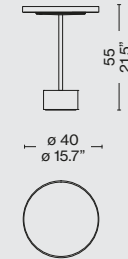
194 41-48/Q1-Q8



194 51-58/R1-R8



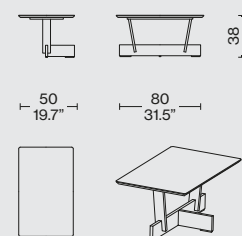
194 61-68/S1-S8



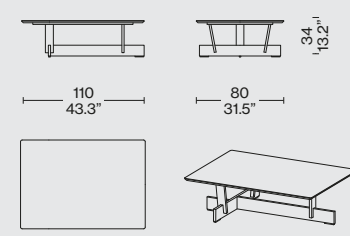
## Beam Sofa System

p 99, 100, 101

550 A\_/P\_



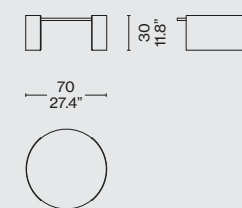
550 C\_/R\_



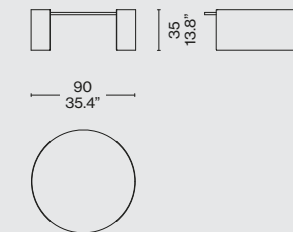
## Bowy Table

p 29, 30, 31, 32, 33, 63

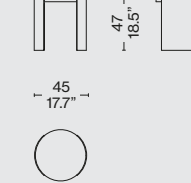
554 4\_



554 9\_



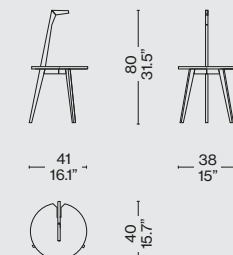
554 3\_



## Cicognino

p 110

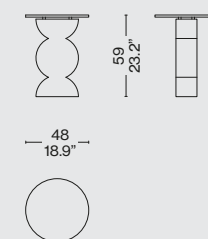
834 02-12



## Constantin

p 49, 54

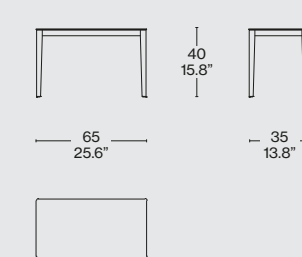
W74 01



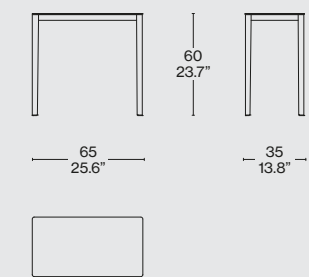
## Cotone Coffee Table

p 74, 75, 76

143 A\_



143 E\_

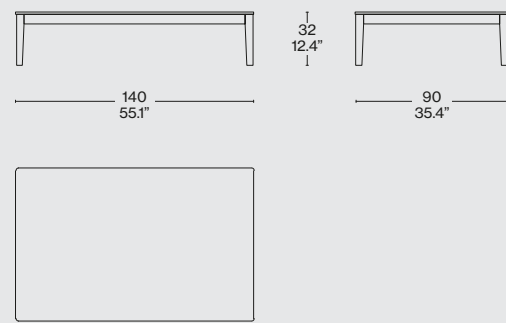




## Cotone Low Table

p 74, 75, 76

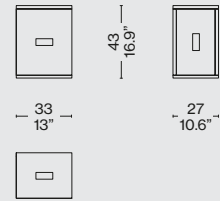
147\_14



## LC14 Tabouret Nantes Rezé

p 38, 62, 63, 122

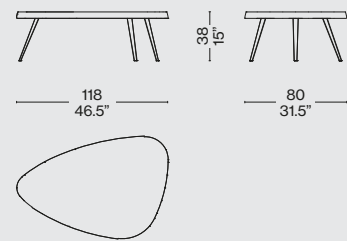
014 LC



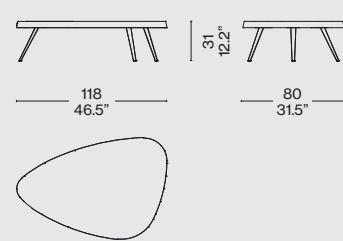
## Mexique

p 49, 50, 54, 55, 67, 68, 69

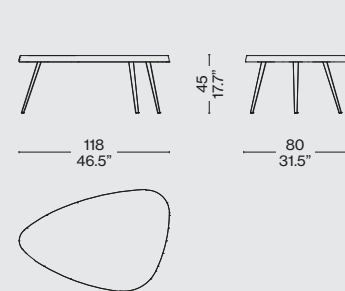
527\_1



527\_3



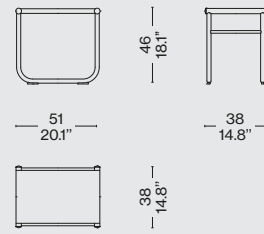
527\_4



## LC9

p 126, 128

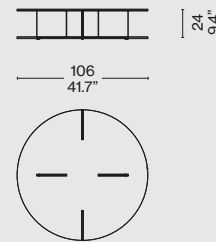
009



## Mex

p 120

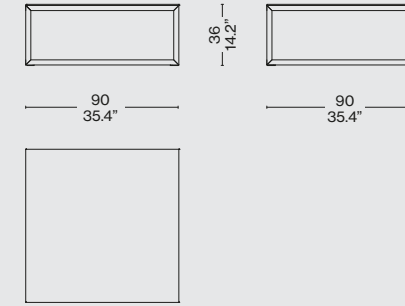
269 33



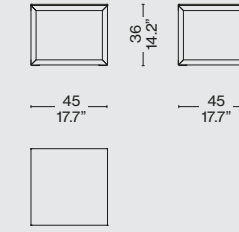
## Note

p 18, 19

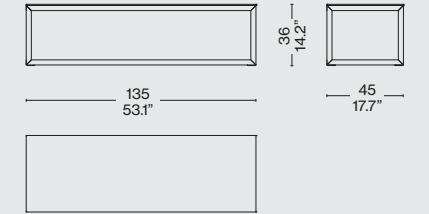
261\_Q2



261\_Q1



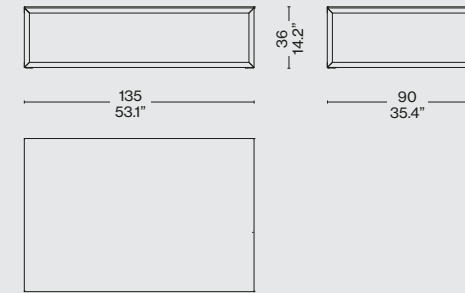
261\_R2



## Note

p 32, 38, 39, 115, 116, 117

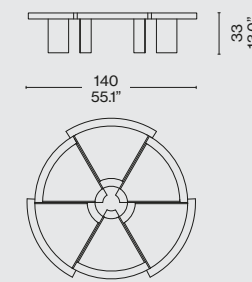
261\_R3



## Rio

p 131, 132, 133

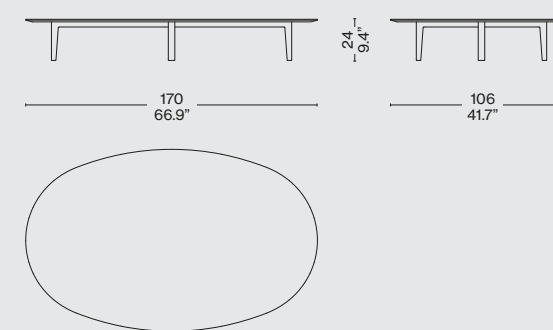
529 01/02/10



## Scighera

p 20

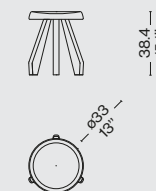
205 52



## Tabouret Méribel

p 19

523 01/02/11

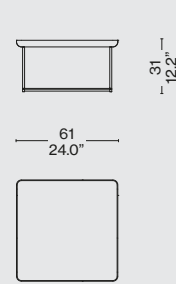




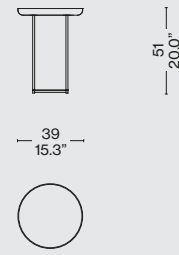
## Torei

p 106, 108

381 C5/M1



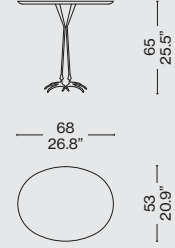
381 91



## Traccia

p 32, 89

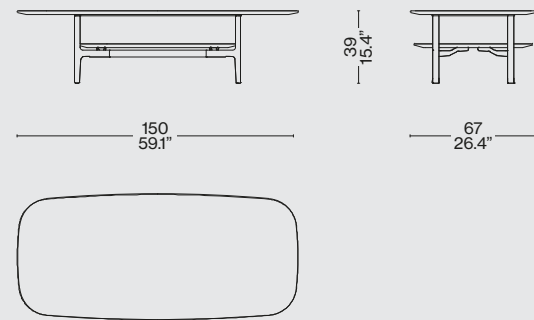
W50 01/02



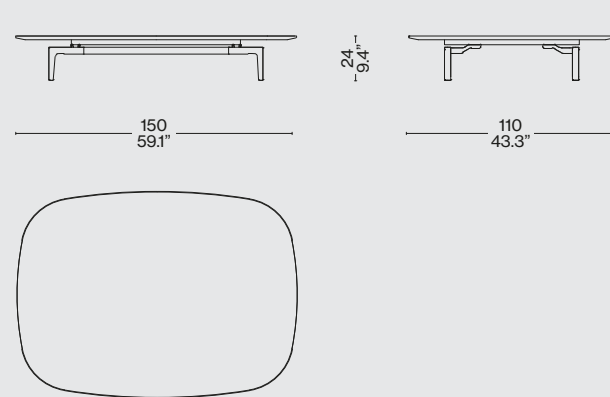
## Volage EX-S

p 87, 126, 127, 134, 135

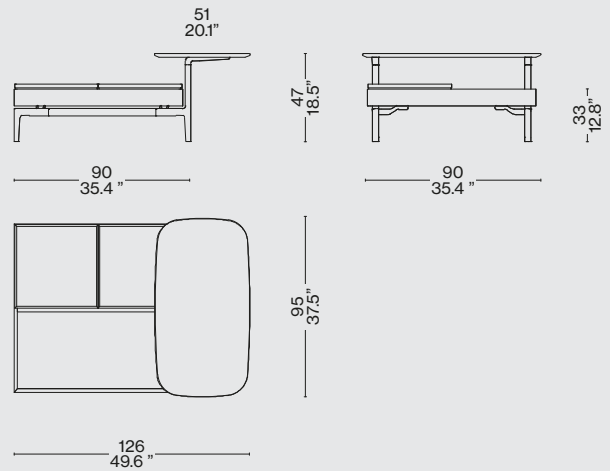
249 2\_



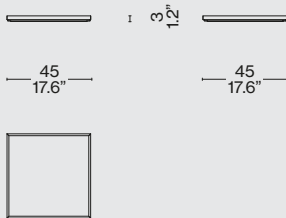
249 3\_



249 5/6\_



249 88/89

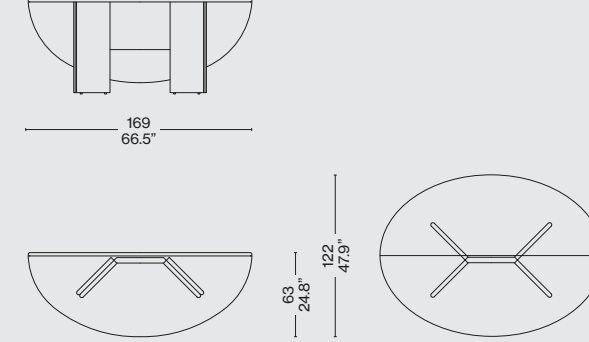


## Tables/Tavoli

### Antella

p 91

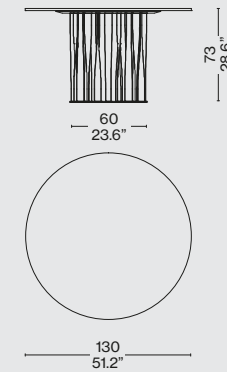
W53



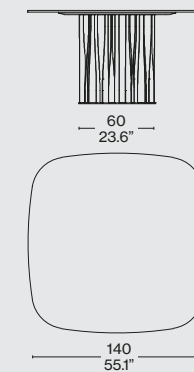
### Boboli

p 13, 92, 93, 128, 129

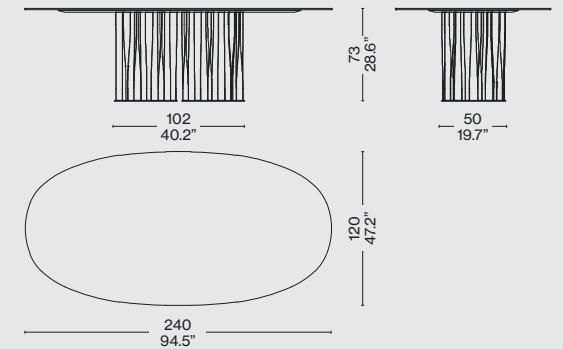
475 \_13



475 \_14



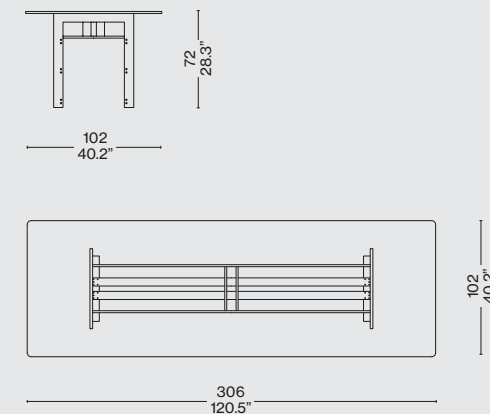
475 \_24



### Doge

p 40, 41, 42

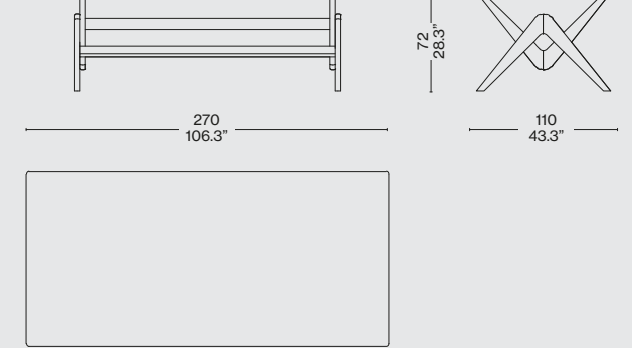
W01 53



### Capitol Complex Table

p 78, 81

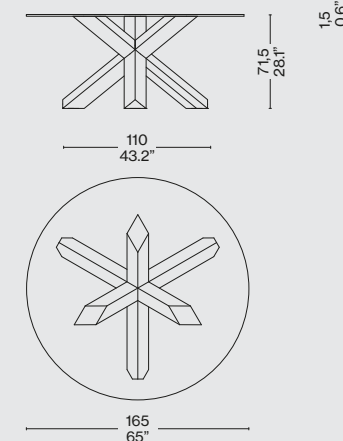
056 22



### La Rotonda

p 94

452 \_1

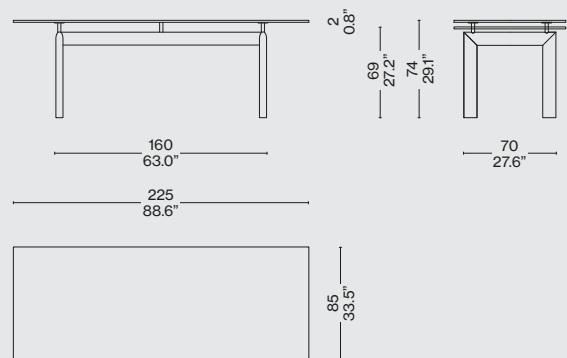




## LC6

p 112, 113

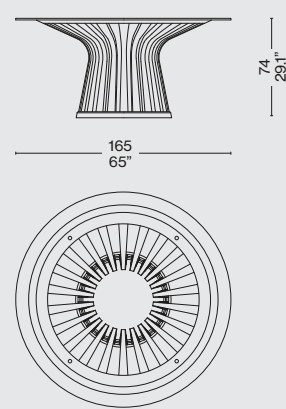
006 3C



## Lebeau Wood

p 64, 65

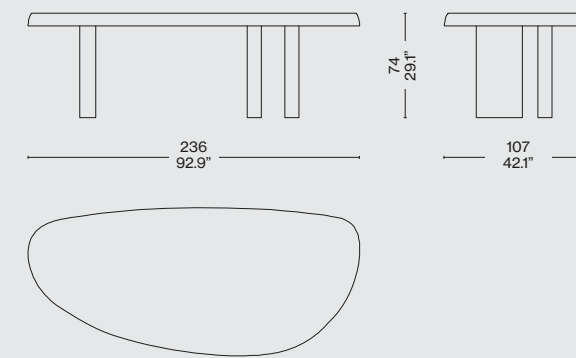
390 8\_



## Table en Forme Libre

p 138

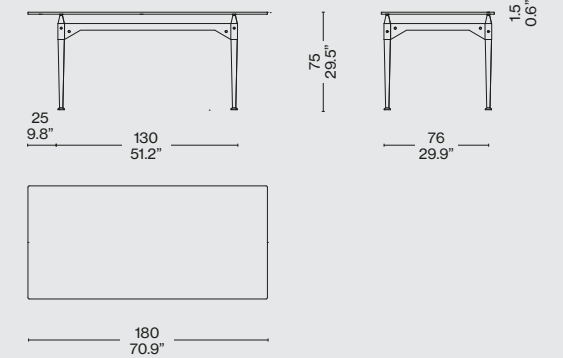
525 11



## TL3

p 90

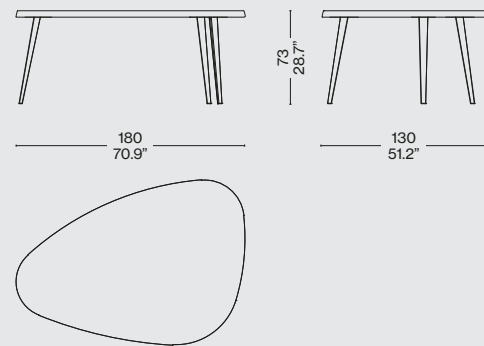
839 12



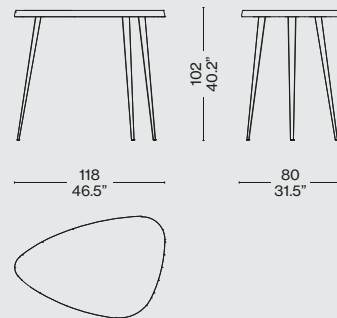
## Mexique

p 25, 46, 47

527\_18



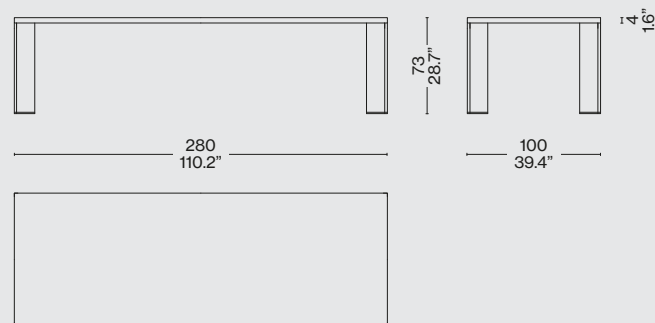
527\_5



## Ordinal

p 27, 28

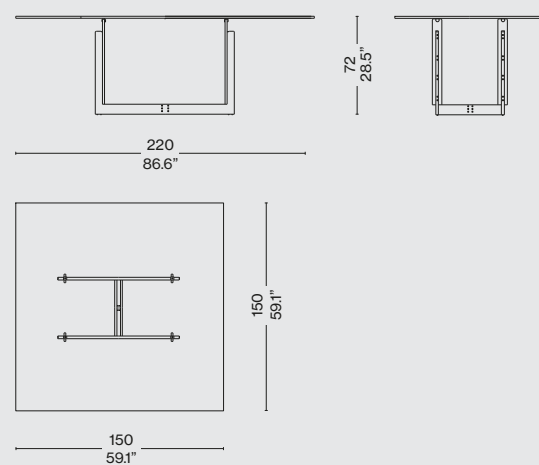
499\_28



## Sarpi

p 144, 145

W02 04

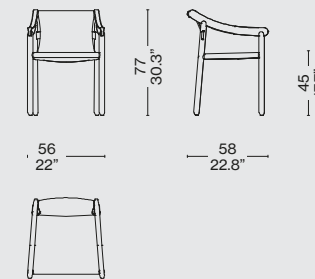


## Chairs/Sedie

### 905

p 27, 28

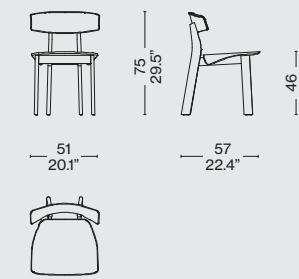
905



### Back-Wing

p 46, 47

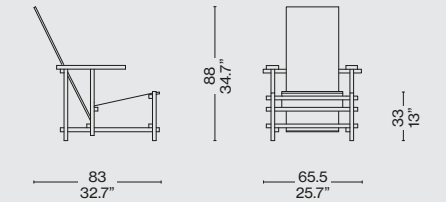
560



### Black Red and Blue

p 83

635 03

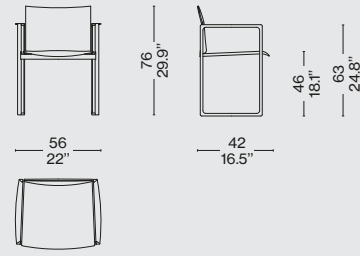




## Eve

p 40, 41, 42

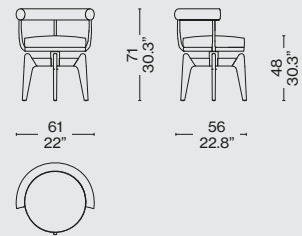
184



## Indochine

p 64, 65

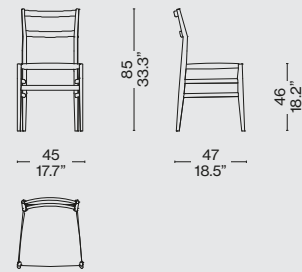
528 10-20



## Leggera

p 94

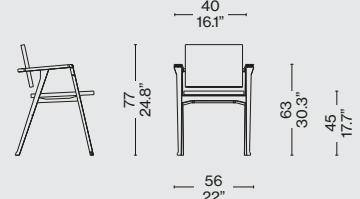
646 20-50



## Luisa

p 60, 61, 90

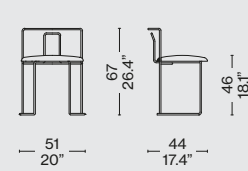
832



## Gaja

p 91

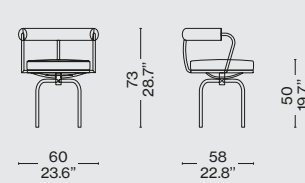
W58 01



## LC7

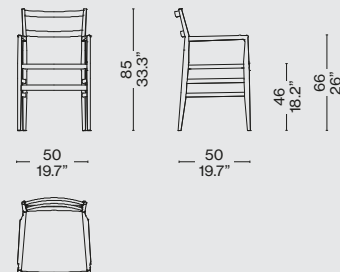
p 110, 111

007



p 111

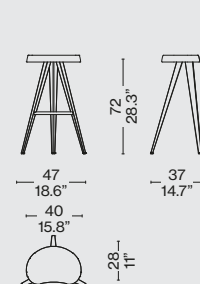
646 60-90



## Mexique Stool

p 25

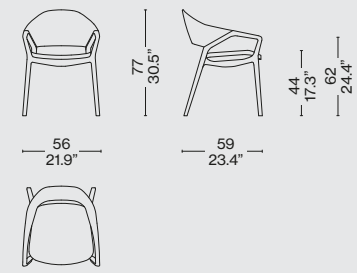
531\_2



## Ico

p 109

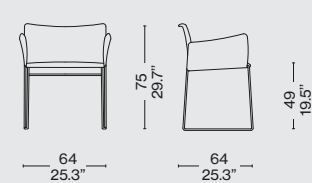
133



## Ljin LG

p 144, 145

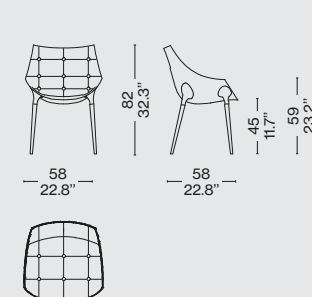
W57



## Passion

p 92, 93

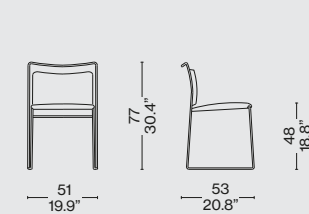
246



## Tulu

p 13, 128, 129

W55

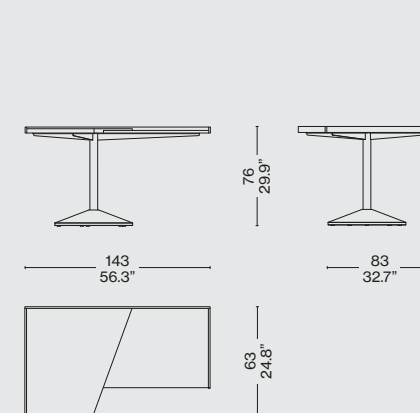


## Desks/Scrivanie

## Stadera

p 60, 61

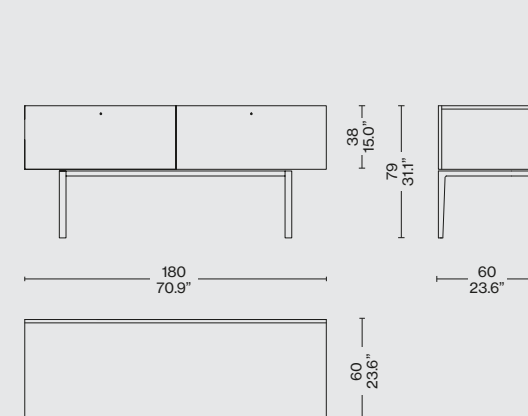
840 01



## Flat

p 24

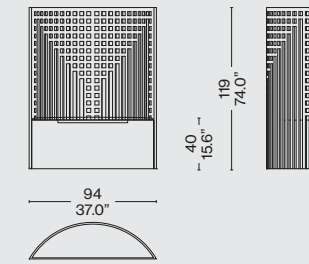
255 01\_



## Willow 1

p 126

312 01-02

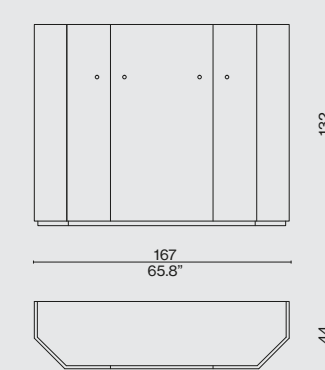


## Container Units-Bookshelves/ Contentori-Librerie

## Bramante

p 63, 143

Bramante 3 W51 03L

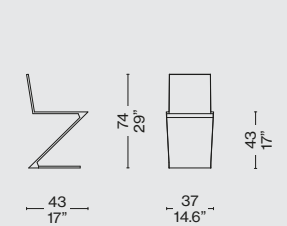


p 94

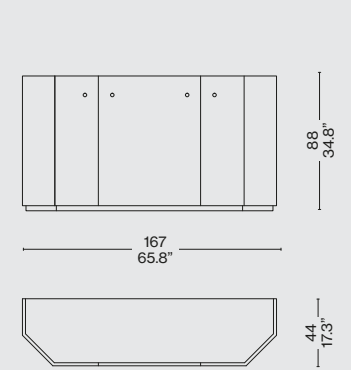
## Zig Zag

p 119

280



Bramantino 3 W51 13L



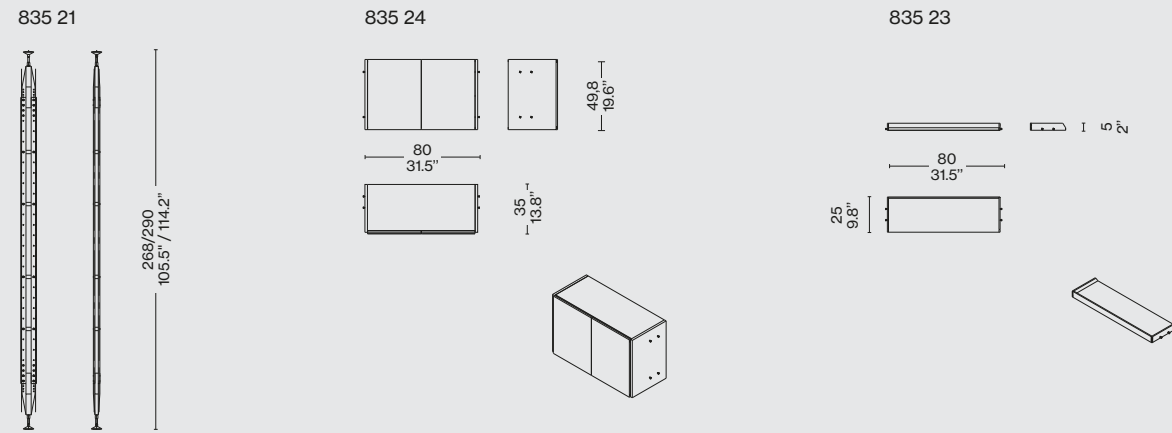
p 13



## Infinito

p 68, 70

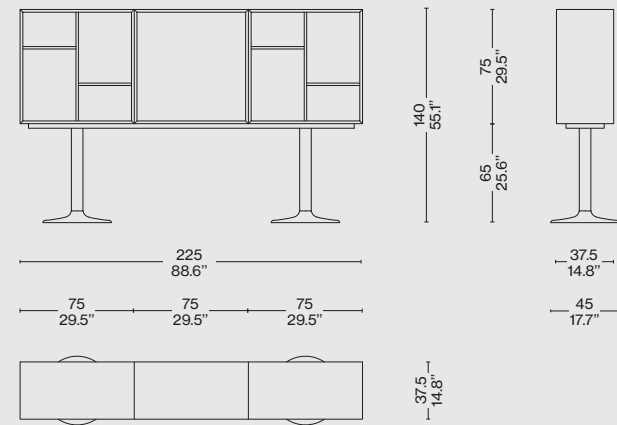
835 21 (x3)+835 24+835 23 (x8)



## LC20 Casiers Standard

p 109

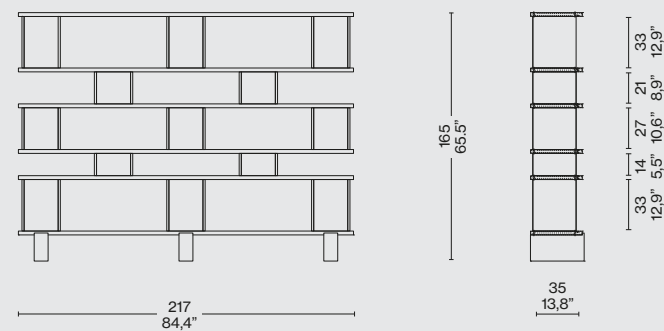
020 A7



## Nuage

p 75, 77

526 2D



## Rialto

p 145

W10 01O (x3)

W10 01O



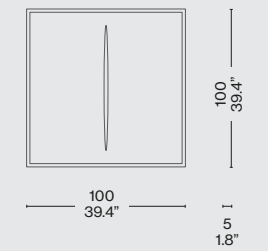
## Accessories/Accessori

## Deadline

p 24, 117

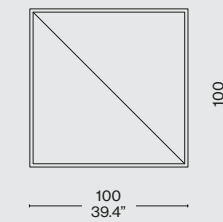
083 23/43

Reflections about Spatialism



083 26/46

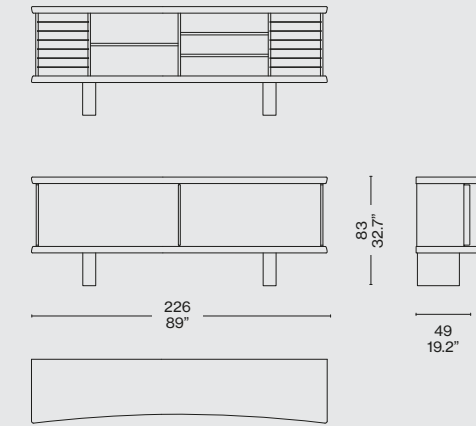
Mezzo



## Riflesso

p 138, 143

513 12

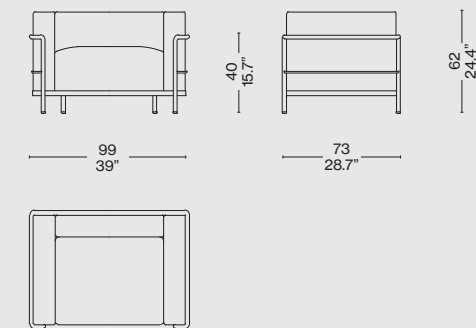


## Outdoor

## LC3 Outdoor

p 25

003 T1O\_



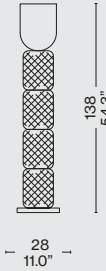


## Cassina Lamps Collection

### Ficupala

Floor lamp/  
Lampada da terra  
p 181

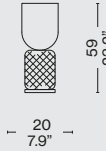
089 01



### Ficupala

Table lamp/  
Lampada da tavolo  
p 182

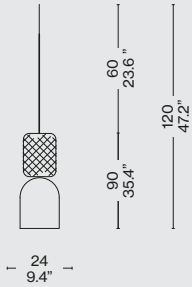
089 11



### Ficupala

Pendant lamp/  
Lampada a sospensione  
p 183

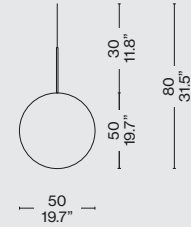
089 51/52



### Bollicosa

Pendant lamp/  
Lampada a sospensione  
p 184

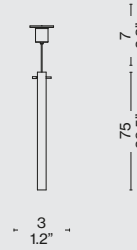
089 21/22



### Canna Nuda

p 193

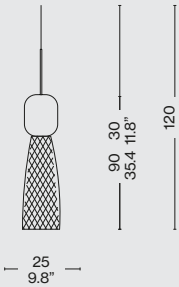
093\_41



### Singapore Sling

Pendant lamp/  
Lampada a sospensione  
p 185

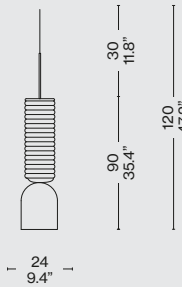
089 31/32



### Electra

Pendant lamp/  
Lampada a sospensione  
p 186, 187

089 41/42



## Cassina Objects

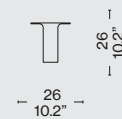
### Silvan

p 194, 195

088 11/12



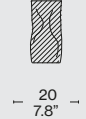
088 01/02



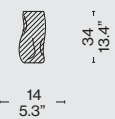
### Coral

p 196, 197

088 31/32/33



088 21/22/23



## Cassina Capsule Collection by Nemo

### AM1N

p 188

093\_11



### AM2C

p 189

093\_21



### AS1C

p 190, 191

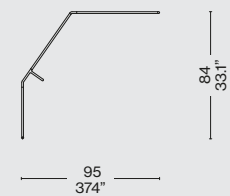
093\_31



### Bird Tavolo

p 192

093\_51



### Jelly

p 198, 199

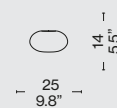
088 41/42



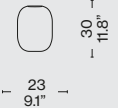
### Bo Maki

p 200, 201

088 51/52



088 61/62





# IDENTIFYING MARKS

ENG

Each piece of furniture in the “Cassina I Maestri” Collection is indelibly marked with:



- the signature of the Author, whose copyright belongs to his heirs, the use of which has been granted exclusively to Cassina;
- the “Cassina I Maestri” logotype, which incorporates the Author’s emblem;
- the production number which tallies the item with the “Identity Card” and shows that a final quality check has been carried out, allowing the Heirs’ control as far as compliance with copyright is concerned.

ITA Marchiatura Ogni mobile della Collezione “Cassina I Maestri” porta impressi indelebilmente:

- la firma dell’Autore, la cui proprietà è dei legittimi Eredi ed il cui uso è stato concesso in esclusiva a Cassina;
- il logotipo “Cassina I Maestri” nel quale è inserito il marchio di riconoscimento dell’autore;
- il numero progressivo, che identifica l’oggetto in collegamento con la sua “Carta d’Identità”, testimonia l’avvenuto controllo finale di qualità e consente agli Eredi il controllo dell’esatta corrispondenza dei diritti d’Autore.



Le Corbusier, Pierre Jeanneret, Charlotte Perriand

Cassina  LC4 N°  Le Corbusier, Jeanneret, Perriand



Gerrit Thomas Rietveld

Cassina  N°  Rietveld



Le Corbusier

Cassina  N°  Le Corbusier



Charles Rennie Mackintosh

Cassina  N°  C. R. Mackintosh



Charlotte Perriand

Cassina  N°  C. Perriand



Erik Gunnar Asplund

Cassina  N°  Asplund



Franco Albini

Cassina  N°  Albini



Frank Lloyd Wright

Cassina  N°  Frank Lloyd Wright



Marco Zanuso

Cassina  N°  Zanuso



Art Direction  
Cassina S.p.A.

Photography  
DePasquale+Maffini  
Stefano De Monte

Post-production  
Pan Group

Copywriter  
Giorgia Virzi

Graphic Design  
Studio FM Milano

**Cassina**

Cassina S.p.A.  
1, Via Busnelli  
I - 20821 Meda (MB)  
Tel. +39 0362372.1  
[www.cassina.com](http://www.cassina.com)  
[info@cassina.it](mailto:info@cassina.it)

Copyright © Cassina S.p.A. 2019  
All rights reserved

Printed by OGM S.p.A.



[www.cassina.com](http://www.cassina.com)



