

6 - 13

Introduzione Introduction

A

15 - 23

Riferimenti iconografici Iconographic references

17	20	22
19	21	23
Velieri e vascelli	Riferimenti architettonici	Produzioni di Franco Albini
Sail ships and vessels	Architectural references	Franco Albini works

B

25 - 31

Progetto originale Original project

C

33 - 49

Storia History

D

51 - 63

Veliero Cassina Veliero Cassina

52	60	62
59	61	63
Portfolio	Disegni tecnici	Sequenza di montaggio
Portfolio	Technical drawings	Assembling process

E

65 - 75

Archivio documenti Archive of documents

66	72
71	75
"Domus" n.163 03/1941	"Vogue America" 09/1949

F

77 - 83

Informazioni Information



Ritratto di Franco Albini,
1940 circa. /
Franco Albini's portrait,
1940 circa.




La libreria Veliero, da quando è apparsa sulla copertina di “Domus” nel luglio 1941, è diventata in poco tempo un’icona della cultura del design italiano...

After appearing on the cover of Domus in July 1941, the Veliero bookcase soon becomes an icon of Italian design culture...

...un'immagine misteriosa, un'ossessione,
una sfida costruttiva per Franco Albini,
che lo aveva realizzato in un unico esemplare
espressamente per la sua casa.

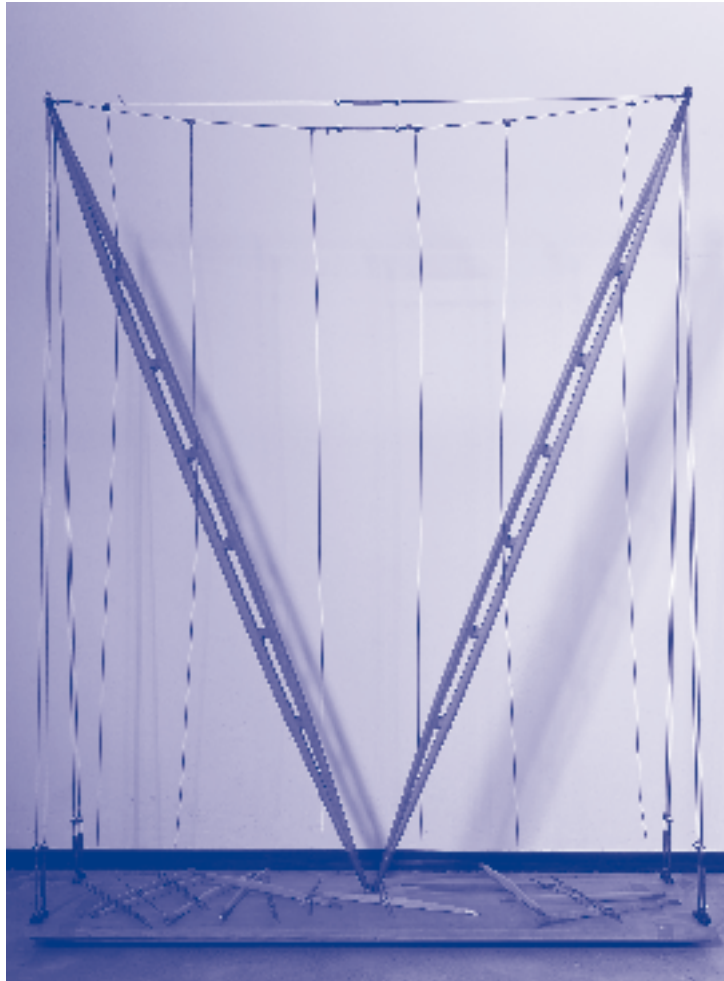
...a mysterious object, an obsession
for Franco Albini. He designed this unique
and special item specifically for his own home.



Vista del prototipo
della libreria realizzato
da Cassina. /
*View of the bookcase
prototype created
by Cassina.*

La sfida di Cassina per ridare vita al Veliero, inizia con una ricostruzione che mantiene inalterati i valori di leggerezza e trasparenza del prototipo originale.

Cassina's effort begins to breathe life back into the "Veliero", a reconstruction that safeguards the values of nimbleness and transparency of the original prototype.



Stato di fatto di ciò che rimane della libreria Veliero originale del 1939. / *What remains of the original 1939 Veliero bookcase.*

Prove di carico su un prototipo ricostruito da Cassina, dove viene anche utilizzata un'affusolata barra a sezione circolare posta in alto tra i due puntoni diagonali, come elemento utile a mantenere aperta la triangolazione delle forze. / *Load-bearing tests on a prototype reconstructed by Cassina, where a tapered bar was positioned between the two diagonal bows to retain the triangular force.*



1939 —————> 2011



① Curva catenaria abbassata per meglio sopportare il carico. / Lowered catenary curve for increased load-bearing capacity.

② Introduzione vetri di sicurezza 3+3. / Insertion of 3+3 panes of safety glass.

③ Sostituzione dei cavi verticali continui con tondini inox da montare fila per fila su elementi connettori a tre vie (per l'aggancio anche dei tondini diagonali). / The cables are replaced by stainless steel rods that are mounted row by row thanks to three-way connecting mechanisms.

④ Eliminazione delle saldature con giunzioni meccaniche per le parti di tiranteria. / Welding is replaced by mechanical joints linkage.

⑤ Utilizzo di un trafilato di acciaio sotto la scocca in legno del basamento stesso. / A drawn steel anchor base placed under the wooden bottom.

Confronto tra il modello originale e il modello di Cassina con indicazione delle soluzioni tecniche adottate. / Comparison of the original model and the Cassina reconstruction with notes on the technical solutions applied.

1939 —————> 2011



Riferimenti iconografici

Iconographic references

14
-
15

**Velieri
e vascelli**

Sail ships
and vessels

16
-
17

**Riferimenti
architettonici**

Architectural
references

18
-
19

**Produzioni
di Franco Albini**

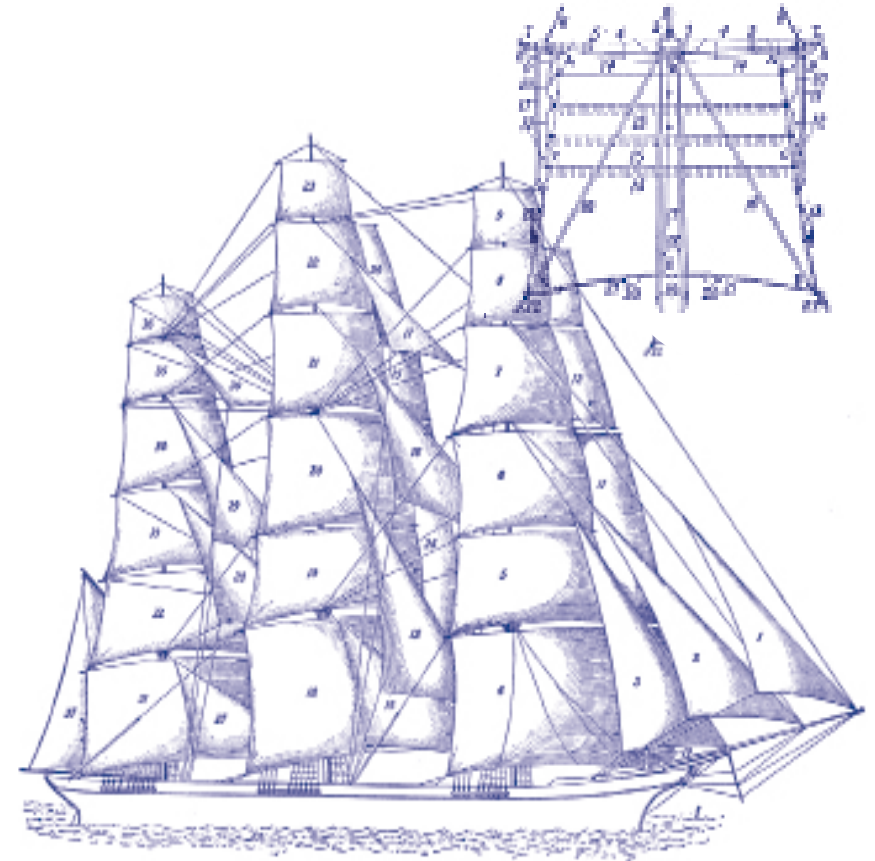
Franco Albini
works

«Si scopriranno un bel giorno, anche da noi, certi rapporti tutt'altro che insignificanti tra il gusto contemporaneo e il cosiddetto “disegno industriale”, si scopriranno influenze tutt'altro che superficiali o fortuite tra la fisionomia della “macchina” e certe predilezioni formali del linguaggio artistico contemporaneo; si scopriranno parentele ideali e discendenze tutt'altro che occasionali tra ingegneria e poesia moderna, tra costruzione utilitaria normalizzata dall'industria e architettura funzionale ritmicamente sentita come pura espressione di rapporti spaziali.»

**– Giuseppe Pagano,
Civiltà industriale, 1942**



Denominata “Veliero” per la sua allusione alla carpenteria nautica...



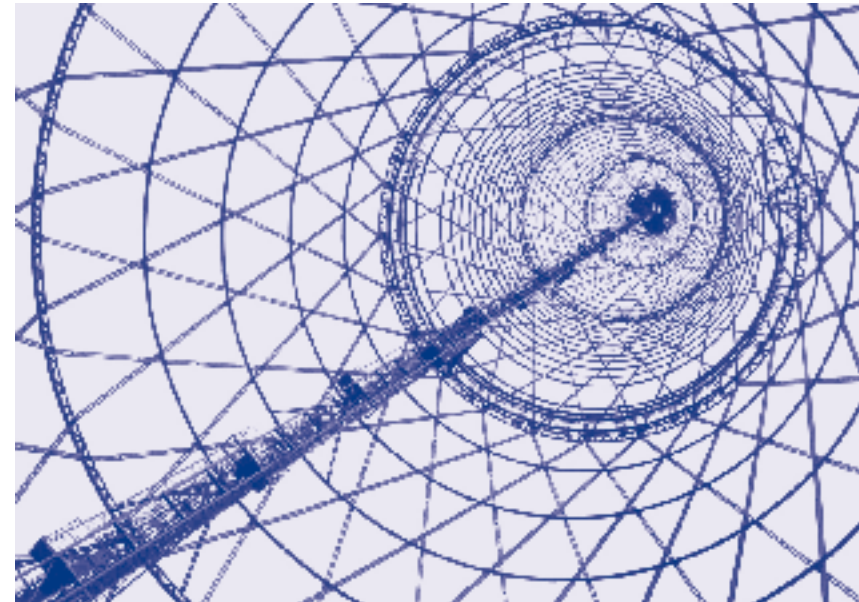
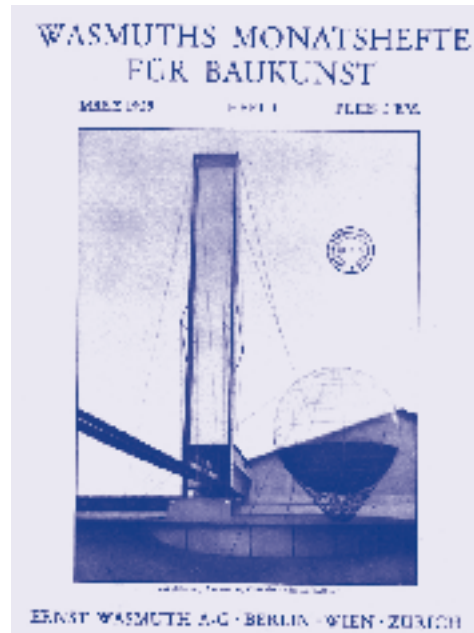
Alcuni disegni storici di grandi velieri del XVIII e XIX secolo, dove si nota nel particolare ingrandito l'evidente somiglianza della struttura del piano vela e del relativo sartame al diagramma formale invertito della libreria Veliero.

Some historic sketches of the great sailing boats of the XVIII and XIX centuries. The enlarged detail shows the obvious similarities between the structure of the sail and the corresponding stays to the formal inverted diagram of the Veliero bookcase.

Named “Veliero” because of its references to nautical carpentry...

...la libreria nasce dalla passione di Albin
per la “poesia” dell’ingegneria sperimentale.

...the bookcase was the product of Albin’s
passion for the “poetry” of experimental
engineering.



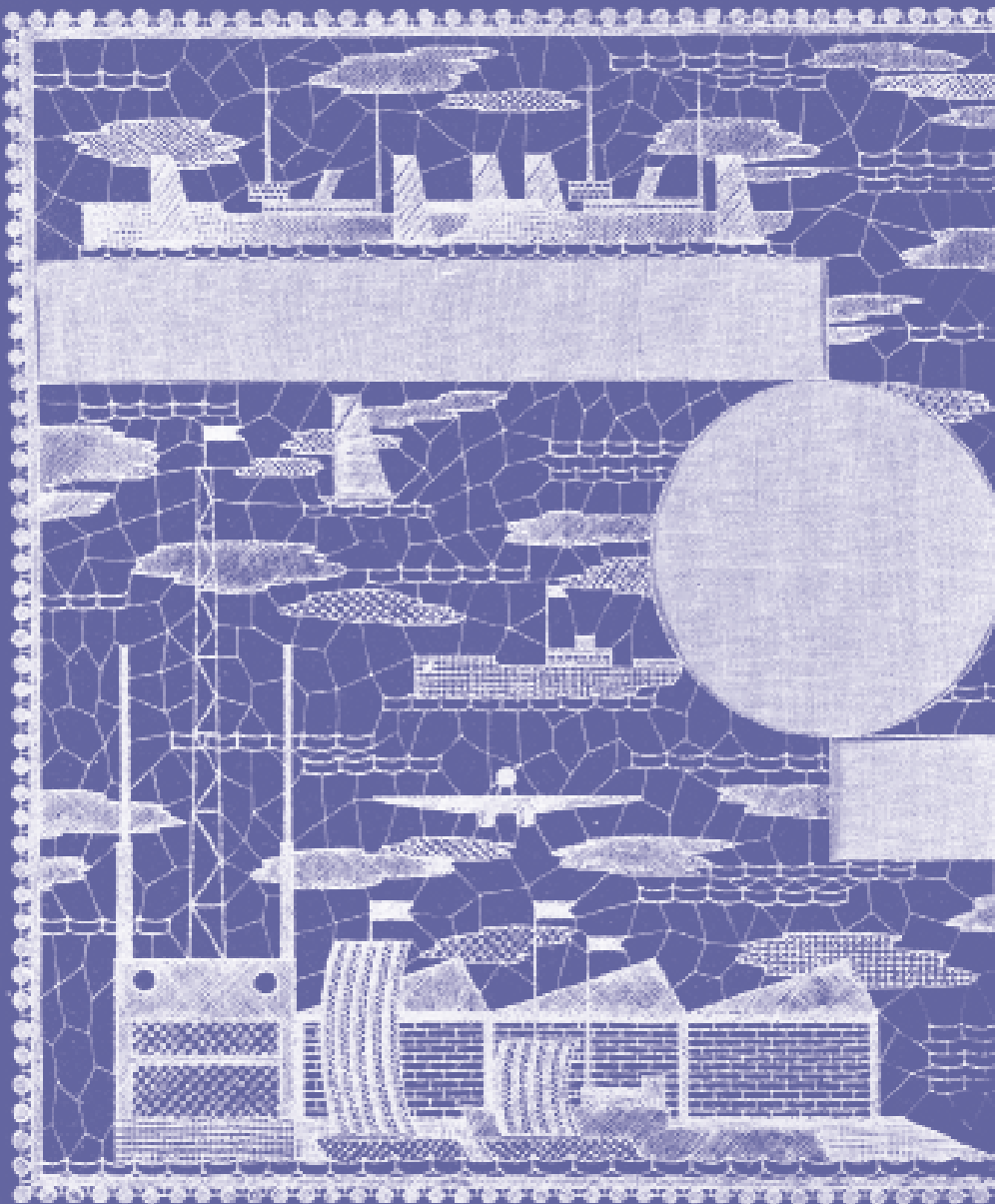
Sopra / Above
Ivan Il'ic Leonidov,
Modello del progetto
per l'Istituto Lenin
e la Biblioteca a Mosca,
1927, non realizzato.
Dalla copertina del
giornale "Wasmuths
Monatshefte für
Baukunst", marzo 1929. /
Ivan Il'ic Leonidov,
*Project model for Lenin
Institute Library
in Moscow, 1927,*
unrealized.
*From the magazine's
cover "Wasmuths
Monatshefte
für Baukunst",
March 1929.*

Sotto / Below
Le Corbusier,
Pavillon des Temps
Nouveaux, Esposizione
Internazionale
di Parigi, 1937. /
*Le Corbusier, Pavillon
des Temps Nouveaux,
International
exhibition,
Paris, 1937.*

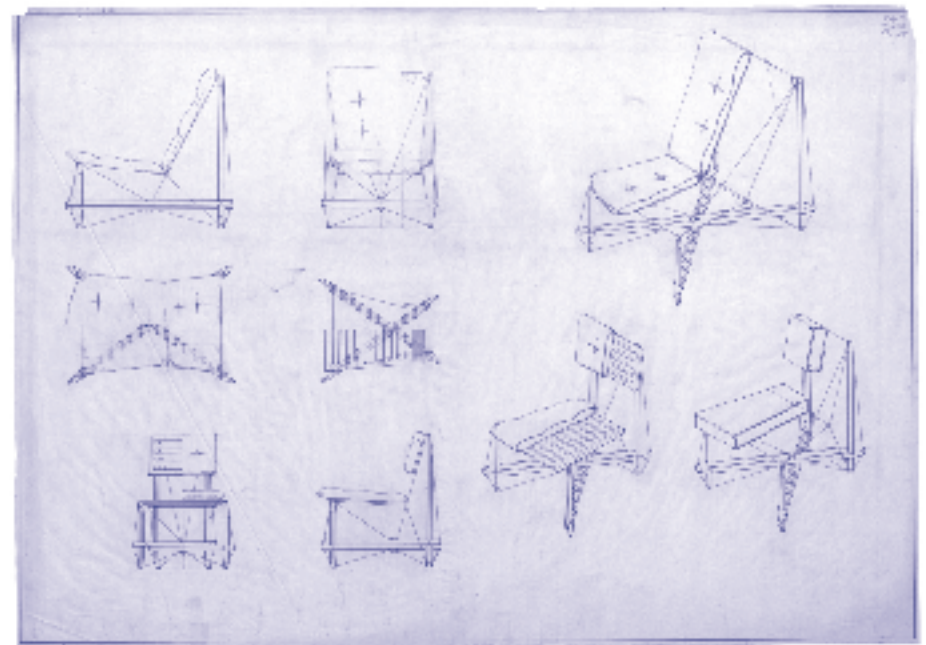


Sopra / Above
Vladimir Šuchov,
Torre antenna radio,
Mosca 1922. /
*Vladimir Šuchov, radio
antenna tower,
Mosca 1922.*

Sotto / Below
Joseph Baermann
Strauss, ponte Golden
Gate, San Francisco,
California 1937. /
*Joseph Baermann
Strauss, Golden
Gate, San Francisco,
California 1937.*



Leggerezza, trasparenza, spazi “atmosferici”, strutture rarefatte, “fantasia di precisione”.



Sinistra / Left

Franco Albini, Giancarlo Palanti, particolare di “Sottopiatto per tavolo all’americana”, in pizzo punto Venezia intitolato I Porti. 1930/31. Si tratta del primo lavoro pubblicato di Albini che pare anticipi tutti gli elementi d’ispirazione della sua ricerca progettuale. / Franco Albini, Giancarlo Palanti, detail of the “Tablemat for American-style table”, in venetian lace named “I Porti”. 1930/31. This was Albini’s first published work which pioneered the inspirational elements of his design research.

Destra / Right

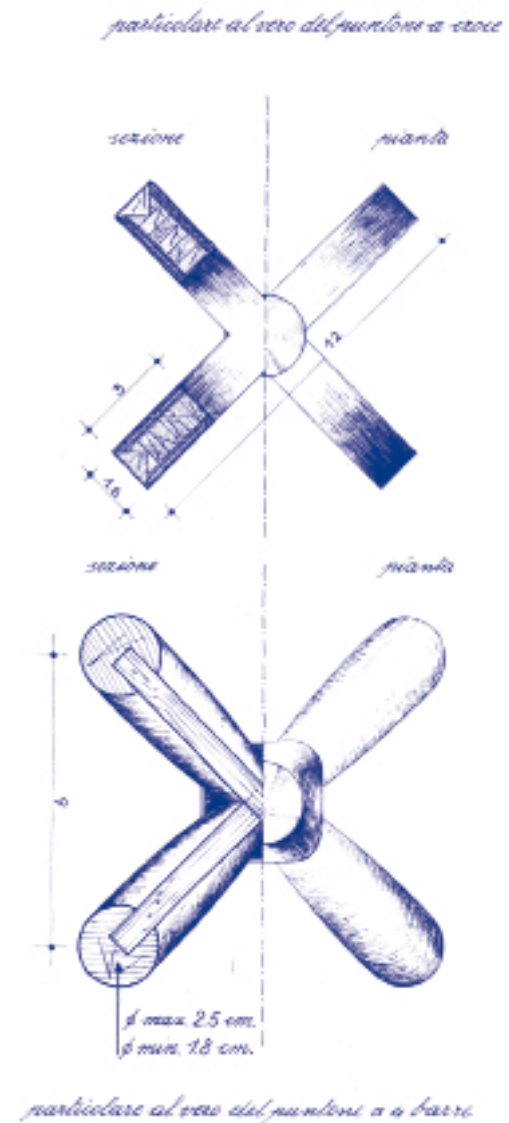
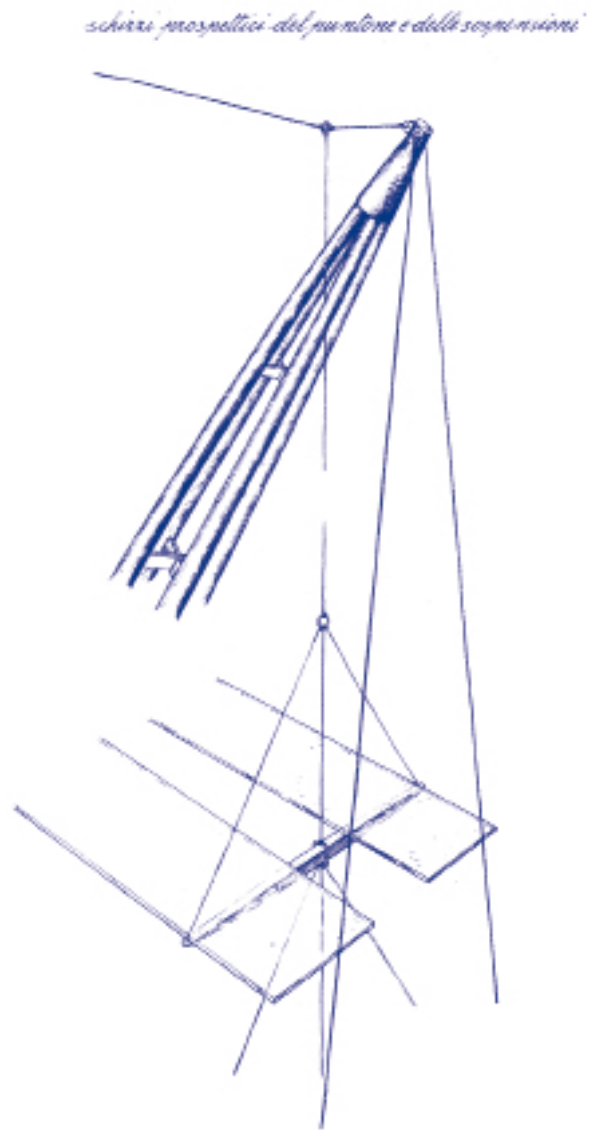
Franco Albini con Enea Manfredini, disegno di poltroncina smontabile per concorso “Casa per tutti”, Triennale di Milano, 1943. / Franco Albini with Enea Manfredini, design of a collapsible armchair for the “Casa per tutti” competition at the Triennale di Milano, 1943.

Lightness, transparency, “atmospheric spaces”, slight and vanishing structures, a fantasy controlled and exacting.

B

**Progetto
originale**

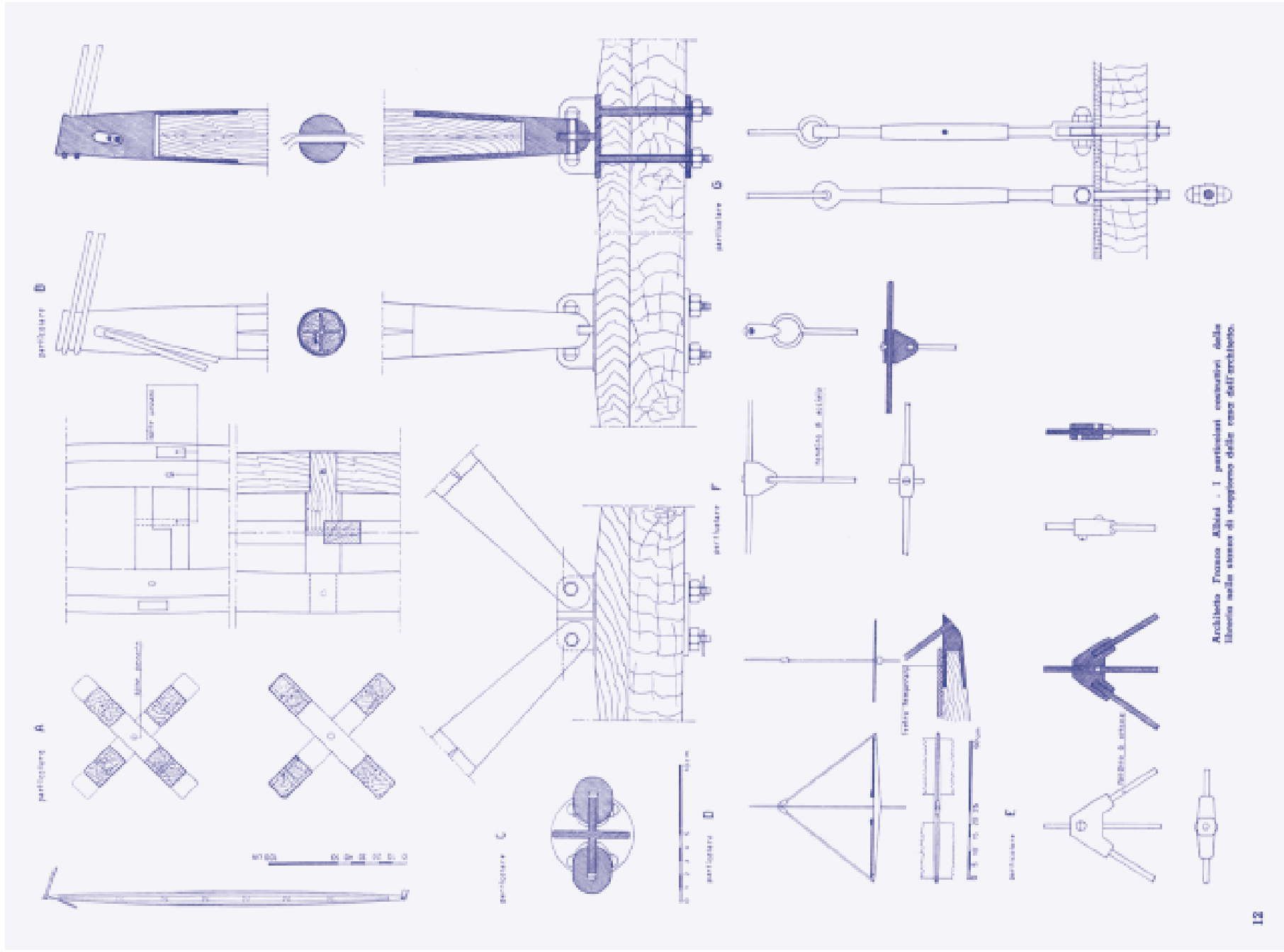
**Original
project**



casa albini	
libreria	
particolari e schizzi prospettici	
SCALA	1/1
DATA	18-9-40
COPIE	5
ARCHITETTO	FRANCO
	ALBINI
	PANIZZA, 4
	TELEFONO 02/847
	MILANO

Disegno particolari
e schizzi prospettici
della libreria
in casa Albini,
18 settembre 1940.

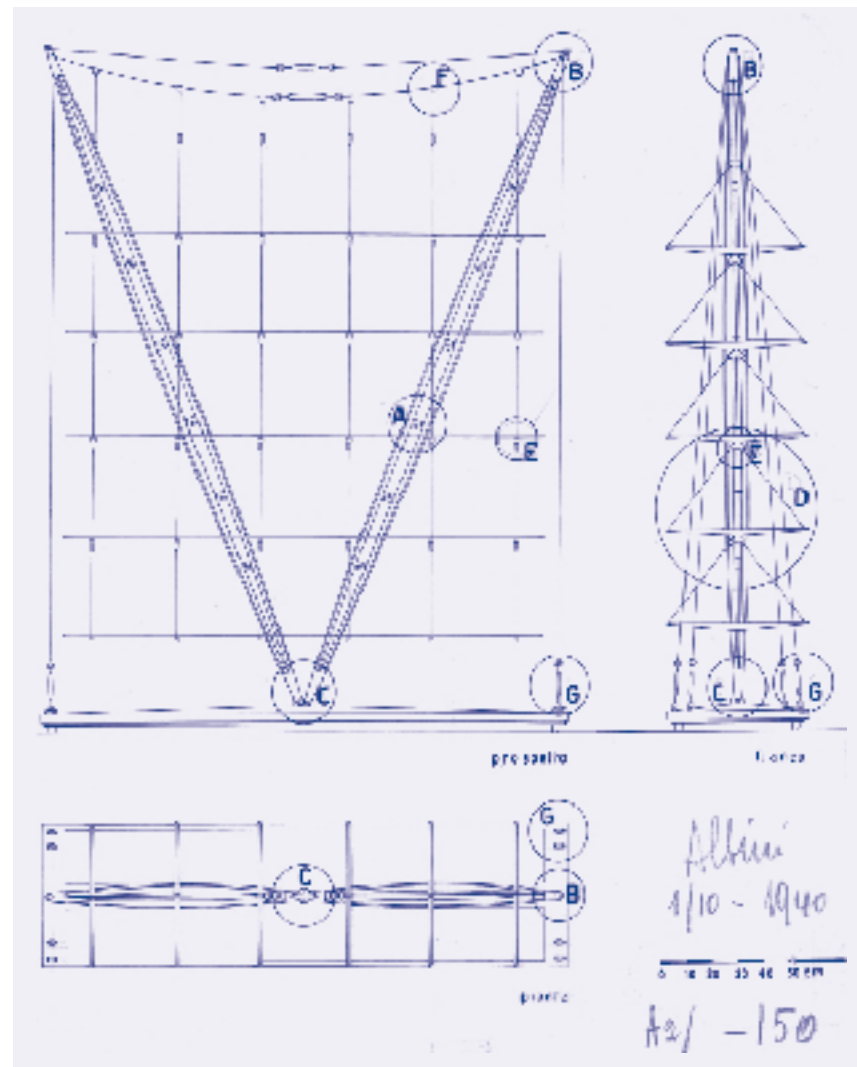
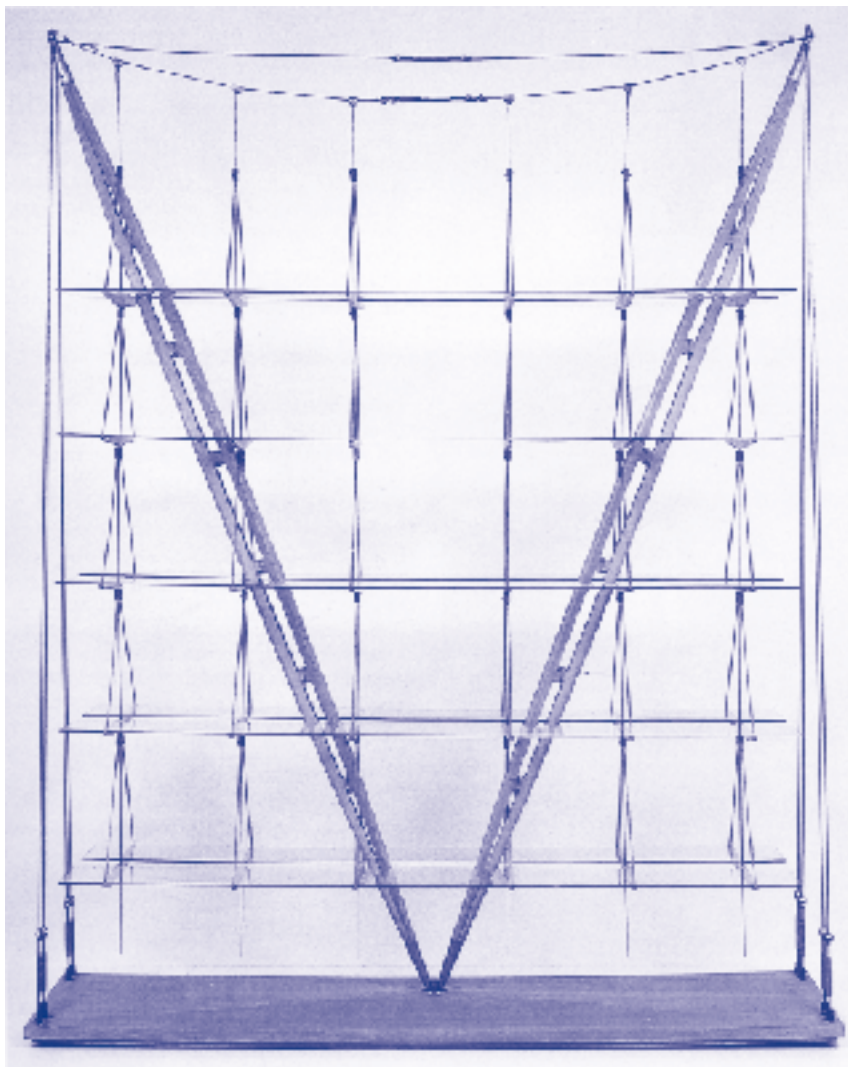
*Detailed design and
perspectival sketches
for the model of the Veliero
bookcase, Albini home,
18 September 1940.*



Architetto Franco Albini - I particolari costruttivi della Divisione nella stanza di soggiorno della casa dell'architetto.

Tavola di particolari costruttivi, pubblicata su "Domus" n.163, luglio 1941.

Detailed design table, published in Domus no.163, July 1941.

**Sinistra / Left**

Libreria Veliero
del 1940. /

Veliero bookcase, 1940

Destra / Right

Disegno con proiezioni
ortogonali della libreria
Veliero con evidenziati
alcuni particolari già
mostrati a pagg. 21/22. /
*Drawing with Veliero
bookcase's orthogonal
projections. These
details are already
displayed at p. 21/22.*



Storia

History

La libreria Veliero, da quando è apparsa sulla copertina di “Domus” nel luglio 1941, è diventata in poco tempo un’icona della cultura del design italiano: un’immagine misteriosa e affascinante che ha rappresentato per molti progettisti e storici quasi un’ossessione. “Elemento d’arredo” unico e speciale disegnato da Franco Albini espressamente per la sua casa nel 1939, la libreria Veliero è il simbolo di un modo italiano di pensare a una funzione molteplice e complessa dell’oggetto d’uso nel paesaggio domestico. Se, come ha scritto Bruno Zevi, Albini “trasformava le cavità immettendo nella loro rarefatta stesura aggettivi capaci di farle vibrare”, certamente il Veliero è stato l’aggettivo più armonico e risonante. Lo spirito di questa struttura aerea ha aleggiato a lungo sulle ricerche ideali e a volte utopistiche del design italiano, e per molti continua ad essere uno dei riferimenti più stimolanti per riflettere sul senso e il valore del disegno degli oggetti d’uso rispetto alle modificazioni dell’abitare. Questa libreria-diaframma, “sostanza di cose sperate”, ci arriva da un momento storico, gli inizi della seconda guerra mondiale, in cui molti architetti e artisti sentirono il bisogno di mettere un messaggio nella bottiglia e di lanciarlo



Dettaglio della libreria
Veliero di Cassina. /
*Detail of the Cassina
Veliero bookcase.*

oltre le cupe minacce di una tragedia incombente: come un sogno di futuro, un seme di “speranza progettuale”. Una storia piccola, ma insuperabile, come un enigma senza risposta: più importante per le curiosità progettuali che ha ispirato, che non per le annose preoccupazioni dedicate alla sua delicata staticità. Denominata Veliero da Franca Helg, socia di Albini, per la sua allusione alla carpenteria nautica, la libreria

nasce dall’intreccio della fondamentale palestra progettuale degli allestimenti con la passione di Albini per la “poesia” dell’ingegneria sperimentale. La sua purezza e precisione geometrica di “magica astrazione”, la sua “esasperazione di una statica condotta a sfiorare i limiti di rottura”, la sua idea di “spazio atmosferico” fluttuante ed etereo, sono le coordinate latenti di un oggetto emblematico, che ha nella sua particolare

natura anche la qualità di rappresentare l’inizio di un nuovo principio dell’“allestimento” domestico. In tal senso anche il Veliero può ascrivere alla formula che lo storico dell’arte Raffaello Giolli dedicò a un luminoso allestimento provvisorio concepito da Edoardo Persico, per altro grande “maestro” ispiratore di Albini: “Spesso i padroni del mondo consentono, in queste sole occasioni, agli architetti nuovi, di ‘scherzare’ in libertà. Così soltanto lo si è permesso a Persico (e noi pensiamo anche ad Albini, n.d.a.) in qualche sala d’esposizione.



Foto di Irving Penn per "Vogue America" scattata nel 1948 alla libreria Veliero all'interno della casa di Albini. Penn fa predisporre due diverse ambientazioni e in questa, inedita, compare la scrivania Cavalletto di Albini appena realizzata.

Photo taken by Irving Penn in 1948 for "Vogue America" of the Veliero bookcase inside the Albini home. Penn arranges two different compositions and this original photo also features Albini's recently-completed Cavalletto desk.

«Il suo linguaggio si precisa negli allestimenti e negli arredi (...). Trame diafane, dall'apparenza effimera e sospesa, telai sottilissimi e parallelepipedi argentei e levitanti, oggetti immateriali, provvisoriamente calati in uno spazio che li penetra pur restando estraneo.»

**– Bruno Zevi,
*Puritano più di Kafka, 1977***

Ma quando l'architettura giunge a questo punto, le basta un giorno per vivere." In effetti se il Veliero ha incarnato a un certo punto una dimensione quasi mitica, lo deve anche al fatto di essere stato conosciuto quasi esclusivamente come un'immagine ideale, non erosa dal tempo, come d'altra parte è successo a tutti i più famosi allestimenti provvisori che hanno fatto la storia dell'architettura moderna: pensiamo al padiglione dell'Esprit Nouveau a Parigi nel 1925 di Le Corbusier, al Padiglione di Barcellona nel 1929 di Mies van der Rohe, al padiglione finlandese di Alvar Aalto a New York nel 1939, e a tutti i magnifici allestimenti negli anni Trenta alle cosiddette Triennali "razionaliste" a Milano, compresi quelli di Albini, per citarne solo alcuni. D'altra parte ricordiamo che il Veliero, come oggetto reale nell'unico esemplare realizzato, è stato visto solo da coloro che hanno frequentato la casa di Albini nel periodo compreso tra il 1940 e il 1965 circa. Il Veliero venne costruito in un solo pezzo per entrare come fulcro nello spazio di soggiorno della casa dell'architetto Albini in via De Togni a Milano, e lì vi rimase in funzione per poco più vent'anni, fin quando una forte risonanza sonora, creata da un impianto musicale a volume alto, mandò in frantumi numerosi ripiani in vetro della libreria, determinandone il "collasso" e il conseguente crollo. Da allora il Veliero è stato rimesso in piedi una sola volta, per pochi mesi nel 1979, in occasione di un'importante mostra allestita per celebrare l'opera di Albini venuto a mancare nel 1977. Quindi per circa quarant'anni il Veliero non è stato più fisicamente visibile, e comunque

Soggiorno di casa Albini in via De Togni dove compare per la prima volta la libreria Veliero, 1940. / *The living room, via De Togni, the original home of the Veliero bookcase, 1940.*

anche nei suoi complessivi settant'anni di esistenza, la sua entità reale è rimasta, per così dire, sempre "invisibile" ai più, mentre viceversa a continuato a diffondersi l'aura di questa "fantasia di precisione", come Gio Ponti puntualmente definì il "modo" di Albini. Per Franco Albini il Veliero rimase sempre un prototipo ideale su cui lavorare per migliorare le sue prestazioni statiche e di portanza. Una traccia molto significativa di questo continuo ripensamento sul tema della libreria Veliero la riceviamo dalla stessa mano Albini che nel 1942 disegna una soluzione più alta con due diversi tipi di pennoni (uno con delle forature di alleggerimento che potrebbe far pensare a una versione in un metallo leggero, come l'alluminio), i piani in vetro Securit distribuiti con rapporti variabili



(più ampi in alto, più stretti in basso) e una base, chiaramente in metallo, con quattro razze che poggiano alle estremità. Di questa versione, Cassina, con la consulenza di Filippo Alison, realizzata per la mostra “Zero Gravity” tenutasi alla Triennale di Milano nel 2005 in occasione del centenario dalla nascita di Franco Albini, ha tentato una ricostruzione che però non ha soddisfatto da diversi punti di vista, soprattutto nel confronto estetico con il prototipo originale. L’ossessione di Albini di trovare un giusto equilibrio statico e di resistenza al carico di questo suo particolare concetto di libreria “a réaction poétique” lo spinse a fare continue piccole modifiche al modello originale. Solo recentemente si è potuto testimoniare tale incessante ricerca grazie alla riscoperta di un inedito repertorio fotografico realizzato niente di meno che dal grande fotografo americano Irving Penn. Nel 1948 Penn arrivò a Milano, inviato a Vogue America, per documentare l’attività degli architetti Milanesi nella ricostruzione del Paese, che in quel momento si dimostra particolarmente attenta e qualificata nel rinnovamento del progetto per gli interni e degli elementi d’arredo. Così nel servizio di sei pagine apparso su “Vogue” del novembre 1949, intitolato *Milan: Design Renaissance* firmato da Ernesto Nathan Rogers, appare anche il Veliero, ma in una condizione particolare, potremmo dire di “lavoro in corso”. In effetti appare evidente che la libreria è in una fase di verifica strutturale: notiamo la grande quantità di libri sulle due mensole superiori come per effettuare una prova di carico, vediamo le fascette che legano insieme le due linee superiori, quella

che funge da catenaria e quella più in alto con la funzione di legante fra i due apici dei pennoni; osserviamo infine sotto, nell’appoggio a terra, un evidente spessoramento chiuso per nascondere delle travi di metallo messe per irrigidire ulteriormente la base in legno. Anche la bella foto dei primi anni ’60 scattata dal grande Mario De Biasi, nella quale Albini viene ritratto dietro al Veliero, ci permette di verificare come la libreria sia ancora sottoposta da parte di Albini a delle ulteriori attenzioni per migliorare la sua resistenza, come si può notare con alcuni interventi di rinforzo alla base di un pennone. Si può ben capire quindi come oggi ricostruire la libreria Veliero, al di là delle delicate questioni strutturali, ha significato rimettere in circolo quel coraggio progettuale fatto di ricerca, di sperimentazione, di utopia, di cura del dettaglio, di tecnica, e di fantasia che ha contraddistinto il lavoro di Albini (come di altri suoi compagni di strada), soprattutto in quel delicato momento storico di profonda riflessione culturale. Se è vero, come è vero, “che la fabbricazione di un prodotto – come ha scritto Persico – non consiste tanto in un espediente tecnico, quanto in un segreto spirituale” si può immaginare con quale rispetto (verrebbe da dire religioso) si è cercato di ridare vita al Veliero, per inserirlo degnamente nella raccolta di Franco Albini fra i pezzi della Collezione i Maestri Cassina. In questa ricostruzione, forse più che in altre occasioni, Cassina si è trovata di fronte a delle sfide costruttive piuttosto complesse che hanno imposto delle scelte molto rigorose per non compromettere la qualità dell’esito finale. Sono stati interpellati strutturisti



sia nel campo dell'ingegneria civile, sia in quella navale, per garantire una verifica corretta delle caratteristiche strutturali di questa sorta di "macchina celibe" munariana. Di comune accordo si è tenuto sempre ben presente

il modello originale, per quanto alcuni dettagli richiedessero inevitabilmente un adeguato ripensamento per poter essere realizzati oggi con caratteristiche perlomeno seriali, e non di pezzo unico. Alla fine si è riusciti a riprodurre il Veliero in maniera che riteniamo corretta e fedele al suo processo ideativo e all'originale, ma questo degno risultato ci consegna comunque una libreria con una capacità di carico ancora limitata, per quanto molto superiore a quella del prototipo realizzato in casa Albini. Ma non bisogna tuttavia nascondersi il fatto che questo "diaframma diagrammatico" che è il Veliero nasce per essere ammirato nella sua eterea "trasparenza", e il suo eventuale riempimento, oltre un certo equilibrato limite, rischia di cancellare il gioco di composizioni spaziali e attraversamenti visivi pensati da Albini nel rapporto ambientale creato dalla sua particolare trama strutturale. Per ovviare in parte a questo problema si è pensato di offrire, per eventuali necessità di carico maggiore, comunque non di totale riempimento, un'affusolata barra a sezione circolare, da porre in cima tra i due puntoni diagonali, come elemento utile a mantenere aperta la triangolazione delle forze, senza farle

agire in tensione sulla sola base di sostegno della struttura. Questa eccezionale opzione, che comunque, a nostro avviso, non risulta disarmonica rispetto al disegno complessivo, viene proposta come estrema ratio per quelle particolari condizioni in cui si ritiene opportuno applicarla. Rimane comunque al centro del lavoro intrapreso la ricostruzione del progetto originale, la quale ci restituisce un'opera piena di fascino e interrogativi che si è conquistata uno spazio importante nella storia del design dell'oggetto d'uso e della progettazione d'interni a livello internazionale. Si può concludere accompagnando la visione di questo manifesto profetico del design, oltre l'ortodossia dell'architettura moderna, leggendo un passo dell'articolo *Civiltà industriale* scritto nel 1942, in piena guerra, da Giuseppe Pagano, direttore storico della rivista "Casabella", e grande estimatore di Albini: "Si scopriranno un bel giorno, anche da noi, certi rapporti tutt'altro che insignificanti tra il gusto contemporaneo e il cosiddetto 'disegno industriale', si scopriranno influenze tutt'altro che superficiali o fortuite tra la fisionomia della 'macchina' e certe predilezioni formali del linguaggio artistico contemporaneo; si scopriranno parentele ideali e discendenze tutt'altro che occasionali tra ingegneria e poesia moderna, tra costruzione utilitaria normalizzata dall'industria e architettura funzionale ritmicamente sentita come pura espressione di rapporti spaziali." Il Veliero, a nostro avviso, come un'antenna ha captato e trasmesso tutte queste relazioni, e da ciò deriva il suo fascino.

Dettaglio della libreria
Veliero di Cassina. /
*Detail of the Cassina
Veliero bookcase.*

After appearing on the cover of *Domus* in July 1941, the “Veliero” bookcase soon became an icon of Italian design culture: a mysterious and fascinating object which almost turned into an obsession for many designers and. A unique and special “item of furniture” designed by Franco Albini specifically for his own home in 1939/40, the “Veliero” bookcase represents the Italian trend of applying multiple and complex functions to a domestic object. If, as Bruno Zevi wrote, Albini “transformed empty spaces, enhancing their refined design with adjectives able to make them resonate”, then without doubt “Veliero”, meaning “Sailing Ship”, was the most harmonious and resonating adjective of all. For a long time, the spirit of this airy structure inspired Italy’s idealistic and sometimes utopian research into design, and for many it remains one of the most stimulating models for reflecting on the meaning and

importance of designing domestic objects in the light of changes in the home. This diaphragm-style bookcase, a “substance of hopes”, originated from a pivotal moment in history, the start of the Second World War, at a time when many architects and artists felt the need to put a message in a bottle and hurl it beyond the sombre threat of impending disaster: like a dream of the future, a seed of “design hope”. A small yet unparalleled story, like an unanswerable enigma: more important for the design ideas it inspired than for the age-old concerns over its delicate immobility. Named “Veliero” by Albini’s partner Franca Helg because of its references to nautical carpentry, the bookcase was the product of the fundamental furniture design school combined with Albini’s passion for the poetry of experimental engineering. The purity and the geometric precision of the bookcase’s “magical ab-

straction”, its “exasperation with immobility stretched to breaking point” and its concept of ethereal and floating “atmospheric space” are the latent features of a symbolic object whose particular nature also represents the beginning of a new principle of domestic design. In this sense the “Veliero” is in keeping with the formula which art historian Raffaello Giolli attributed to a temporary light installation designed by Edoardo Persico, one of Albini’s great mentors: “Often, and only in these circumstances, the world’s masters allow new architects the freedom to “play around”. It is only in this way that Persico (and so Albini [ed.]) were given exhibition space. But when architecture reaches this point, they only need one day to live.”

In effect, if to some extent the “Veliero” became the embodiment of an almost mythical dimension, this was also due to the fact that it was almost exclusively viewed as an idealistic object and was not eroded by time unlike other fa-

mous temporary installations which made modern architectural history: the Le Corbusier *Esprit Nouveau* pavilion in Paris in 1925, the Mies van der Rohe pavilion in Barcelona in 1929, Alvar Aalto’s Finnish pavilion in New York in 1939, and all of the magnificent 1930s installations, including Albini’s, at the so-called “rationalist” Triennale di Milano, to name but a few. On the other hand it must be remembered that as a real object and the only example ever created, the “Veliero” was only ever seen by visitors to Albini’s house in the period between 1940 and around 1965. The “Veliero” was constructed as a single piece to form the centrepiece in the living room of the architect’s home on Via De Togni in Milan. It remained in use for just over twenty years until a strong sound vibration from an overly loud music system shattered a number of the bookcase’s glass shelves, leading to its subsequent collapse. Since then the “Veliero” has only been resurrected

once, for a few months in 1979, as part of an important design exhibition to celebrate Albin's work following his death in 1977. As such, the "Veliero" has not been physically visible for forty or so years, and even over the seventy years of its existence the actual object was always "invisible" to the general public. Yet the aura of this fantasy controlled and exacting, as Gio Ponti aptly defined Albin's style, has continued to grow.

For Franco Albin, the Veliero always remained an idealistic prototype upon which to work to improve his immobile and load-bearing designs. A very significant indication of this continual reflection on the Veliero bookcase can be seen in another one of Albin's works; in 1942 he designed a taller version with two different types of pole (one with lightening holes which could lend themselves to a version in a light metal such as aluminium), shelves of diffe-

ring dimensions made of Securit glass (wider higher up the structure and narrower lower down) and a base, obviously made of metal, with four spokes supporting the ends. As part of the "Zero Gravity" exhibition to mark the hundredth anniversary of Franco Albin's birth at the Triennale di Milano in 2005, Cassina collaborated with Filippo Alison in an attempt to recreate the Veliero bookcase. However various aspects of the design disappointed, particularly in terms of the aesthetic contrasts with the original prototype. Albin's obsession with finding the right static and load-bearing balance for this particular concept of "a réaction poétique" bookcase caused the designer to make continuous small modifications to the original model. This incessant research has only recently been evidenced, thanks to the discovery of an unreleased series of photographs taken by none other than the

great American photographer Irving Penn. In 1948, Penn was sent to Milan by Vogue America to document the work of Milan's architects during the country's reconstruction, which at that time was focused particularly carefully and skilfully on interior design and furniture innovations. As such, the Veliero made an appearance in a six-page article by Ernesto Nathan Rogers published in Vogue in November 1949 called "Milan: Design Renaissance", but very much in a "work in progress" state. In fact, it is clear that the bookcase was undergoing a phase of structural development: there is a large number

of books on the two upper shelves as if they were testing the structure's load-bearing ability, there are clamps connecting the two upper levels, one forming a catenary and the other one, higher up, acting as a link between the two poles; finally, on the base below, an obvious closed shim hides the metal struts used to further stiffen the wooden base. Mario De Biasi's excellent photo taken in the early 1960s portraying Albin behind the Veliero is further proof of how the bookcase underwent further work to improve its strength, as evidenced by the various supports at the base of a pole. Moving beyond the delicate structural issues, it is easy to understand how the recreation of the "Veliero" bookcase today has meant revisiting that design courage composed of research, experimentation, utopia, attention to detail, technique and fantasy that was so characteristic of Albin's (and his contemporaries') work, particularly during that delicate historical period of profound



Vista del prototipo della libreria realizzato da Cassina. / View of the bookcase prototype created by Cassina.

cultural reflection. If it is true - and it is - that “the manufacturing of a product”, as Persico wrote, “is as much a spiritual secret as a technical skill”, we can imagine the deferential respect that went into the attempt to breathe life back into the “Veliero” so it could take its place alongside Franco Albini’s works in the “I Maestri Cassina” collection.

In this reconstruction, perhaps more so than on any other occasion, Cassina found itself faced with a series of complex constructional challenges which imposed some very rigid choices so as to avoid compromising the quality of the final result. Civil and naval structural engineers were called in to ensure the correct assessment of the structural characteristics of this Munari-esque “bachelor machine”. By common consent the original model was used as a constant reference, even if some of the details inevitably



had to be revisited to allow the object to be produced on a more industrial scale as opposed to a single piece. In the end, the designers succeeded in recreating the “Veliero” in such a way as to remain true to the conceptual process and the original prototype. Nevertheless, the result is still a bookcase with a rather limited load capacity, albeit considerably greater than the original in Albini’s home.

However there is no need to hide the fact that the “diagrammatic diaphragm” that is the “Veliero” was created to be admired for its ethereal transparency, and that overloading it risks damaging the interplay between the spatial com-

position and visual intersections conceived by Albini in the environmental relationship created by his particular structural design. As a partial solution to this problem, to support a greater (although not complete) load, a tapered circular bar was added above the two diagonal bows in order to maintain the triangular force without placing additional tension on the structure’s single support. This exceptional innovation, which to our minds is not discordant with the overall design, is proposed only for the specific circumstances which require it. However the reconstruction of the original project remains the focus of the venture, creating a fascinating and thought-provoking object which has carved out an important place in the history of international domestic product and interior design. We can conclude our overview of this prophetic design manifesto, beyond the orthodoxy of modern architecture, with a passage from “Civil-

tà industriale”, an article written in 1942 at the height of the war by Giuseppe Pagano, renowned editor of *Casabella* magazine and a great admirer of Albini’s work: “One fine day, even at home, we will discover certain relationships between contemporary taste and so-called “industrial design” which are anything but insignificant; we will discover influences between the appearance of the “machine” and certain formal preferences of contemporary artistic language which are anything but coincidental or superficial; we will discover far from random ideal relationships and ancestry between engineering and modern poetry, between utilitarian construction standardised by industry and functional architecture, rhythmically felt as a pure expression of spatial relationships.” In our opinion, the “Veliero” has received and transmitted all these relationships like a veritable antenna, and this is the very source of its charm.

Vista del prototipo della libreria realizzato da Cassina. / *View of the bookcase prototype created by Cassina*

D

**Veliero
Cassina**

**Veliero
Cassina**

48
-
57

Portfolio

Portfolio

58
-
59

**Disegni
tecnici**

Technical
drawings

60
-
61

**Sequenza
di montaggio**

Assembling
process

Veliero
versione
in frassino
naturale

Veliero
natural
ashwood
version



Cassina si è trovata di fronte a delle sfide costruttive complesse che hanno imposto delle scelte rigorose...

Cassina found itself faced with a series of complex constructional challenges which imposed some very rigid choices...

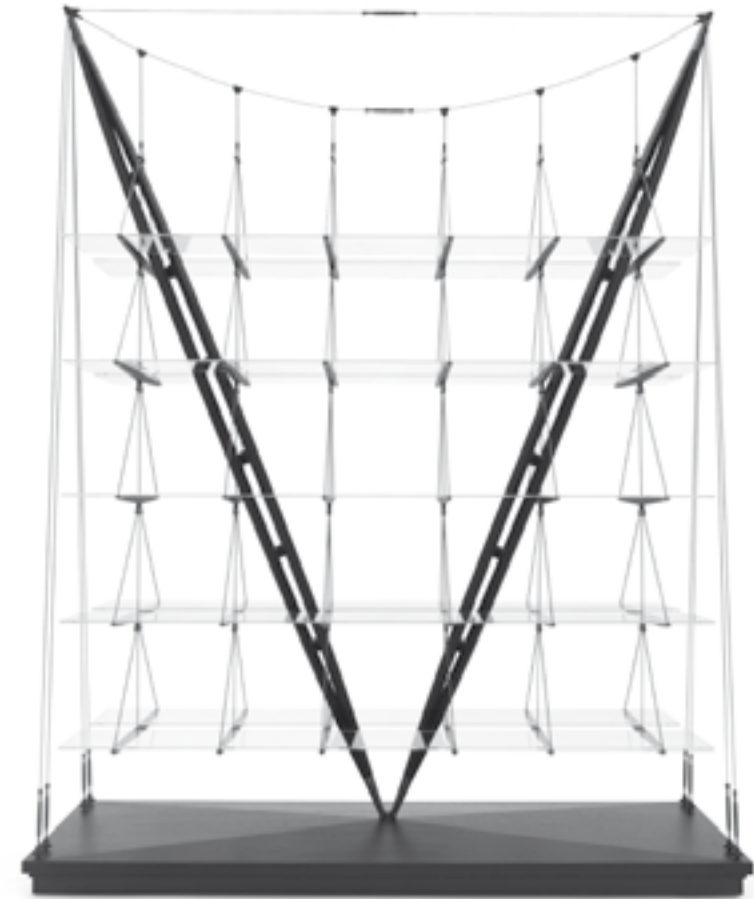
...sono stati interpellati strutturisti sia nel campo dell'ingegneria civile, sia in quella navale, per una verifica corretta delle caratteristiche strutturali.

...civil and naval structural engineers were called in to ensure the correct assessment of the structural characteristics of the Veliero.



Versione
in frassino
tinto nero

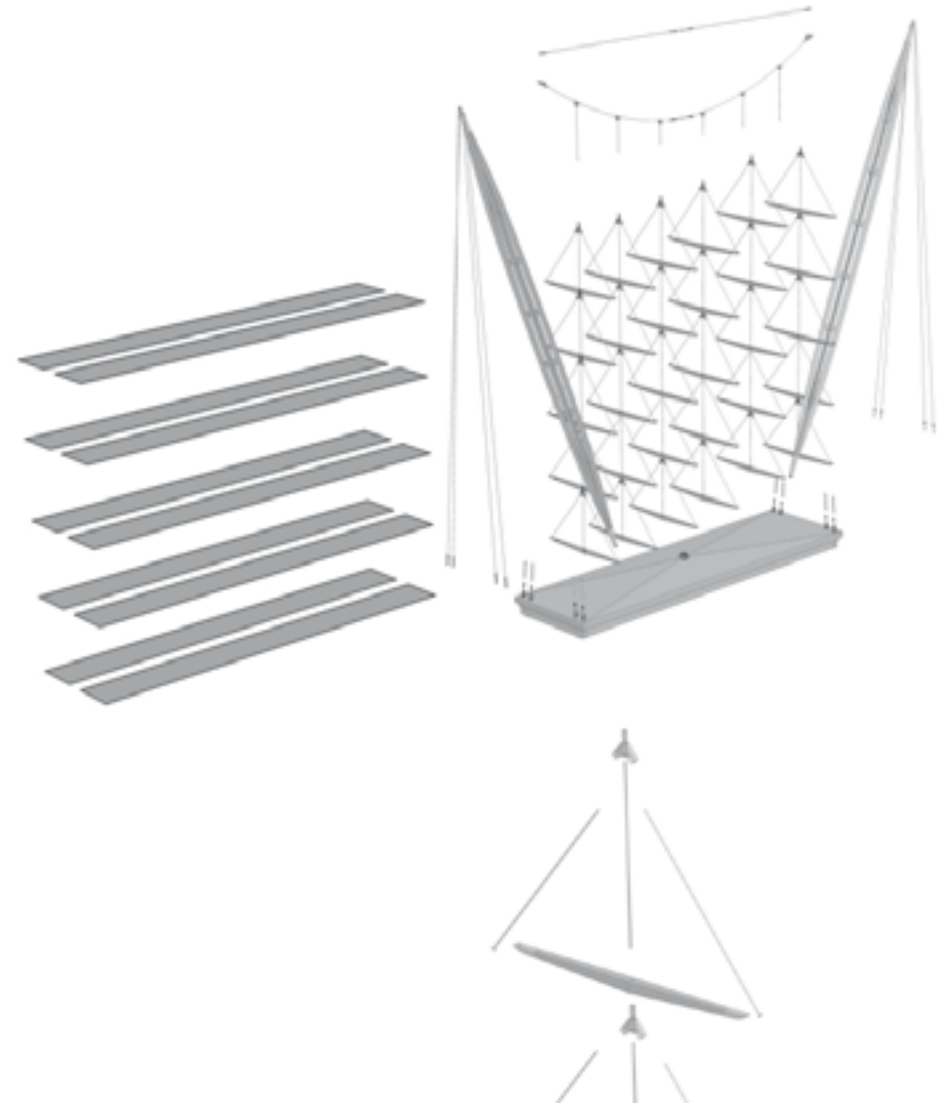
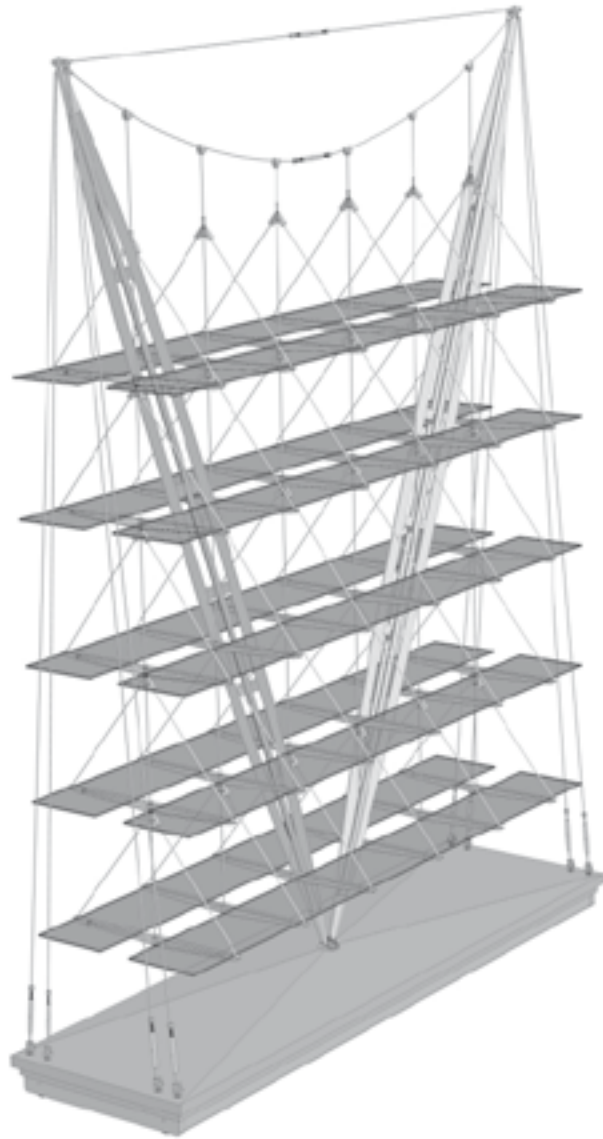
Veliero
stained black
ashwood version



Oggi ricostruire la libreria Veliero, al di là delle delicate questioni strutturali, ha significato rimettere in circolo il coraggio progettuale fatto di ricerca, di sperimentazione, di utopia, di cura del dettaglio, di tecnica, e di fantasia proprio del lavoro di Albin.

Moving beyond the delicate structural issues, today the recreation of the Veliero bookcase has meant revisiting that design courage composed of research, experimentation, utopia, attention to detail, technique and fantasy that was so characteristic of Albin's work.





Disegni del modello virtuale CAD realizzati in Cassina per lo studio del sistema costruttivo e del calcolo delle forze statiche. / *Drawings of the CAD virtual model created by Cassina to study the constructional makeup and to calculate the static forces.*

INNALZO E
MONTAGGI E MATERIALI
ATTREZZI E STRUMENTI
DIMENSIONI STRUTTURE CON
PESO 10 Kg



①

②



③



④



⑤



⑥



⑦



⑧



⑨



⑩



⑪



⑫



⑬



⑭



⑮



⑯



Sequenza di montaggio
della libreria Veliero. /
Assembling process
of Veliero bookcase.



**Archivio
documenti**

**Archive of
documents**

64
-
69 "Domus" n.163
03/1941

71
-
73 "Vogue America"
09/1949



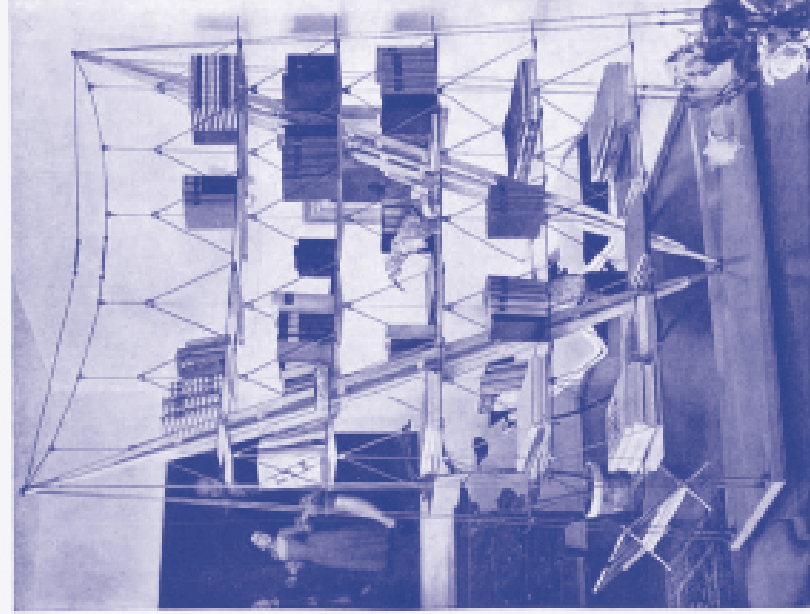
domus

le arti nella casa

luglio 1941 - XIX - n. 163

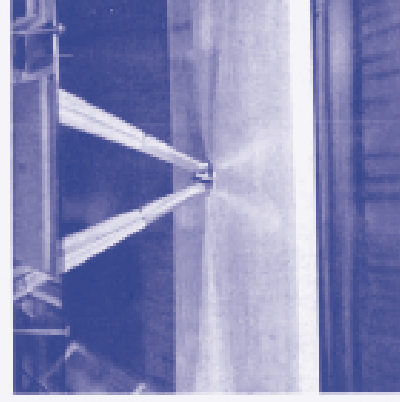
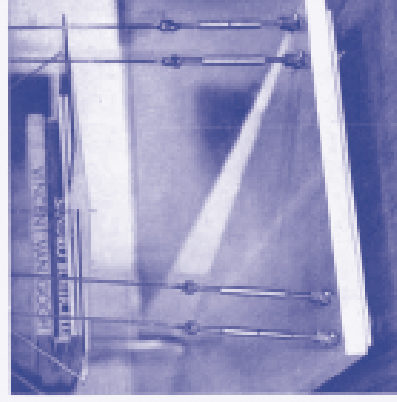
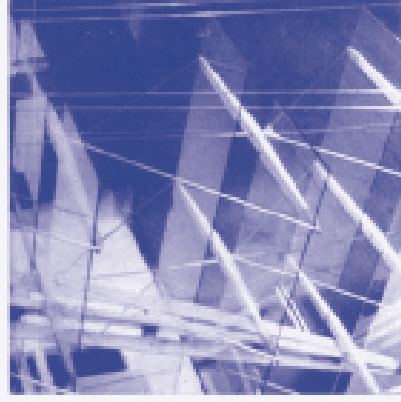
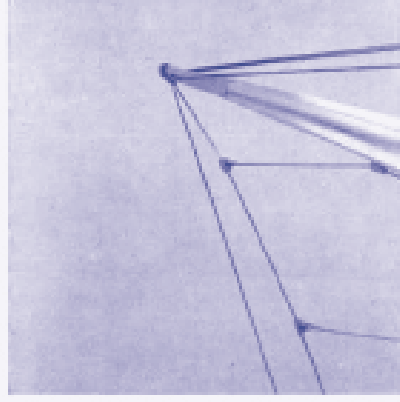


Architetto Franco Albini - Una veduta della sala di soggiorno con l'arredo Ebreita di cui la nostra copertina riproduce un particolare.

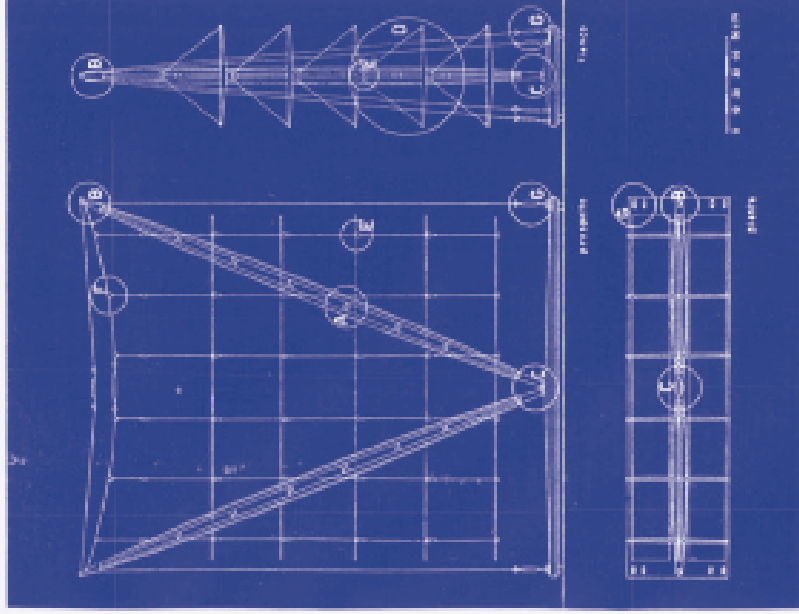


Veduta della libreria nella stanza di soggiorno.

Italo Calvino



Alcuni particolari della libreria nel soggiorno.



Il disegno di sezione della libreria (nella pagina accanto i particolari).

VOGUE

ACCESSORIES
SHOES

VOGUE DESIGNS
FOR DRESSMAKING

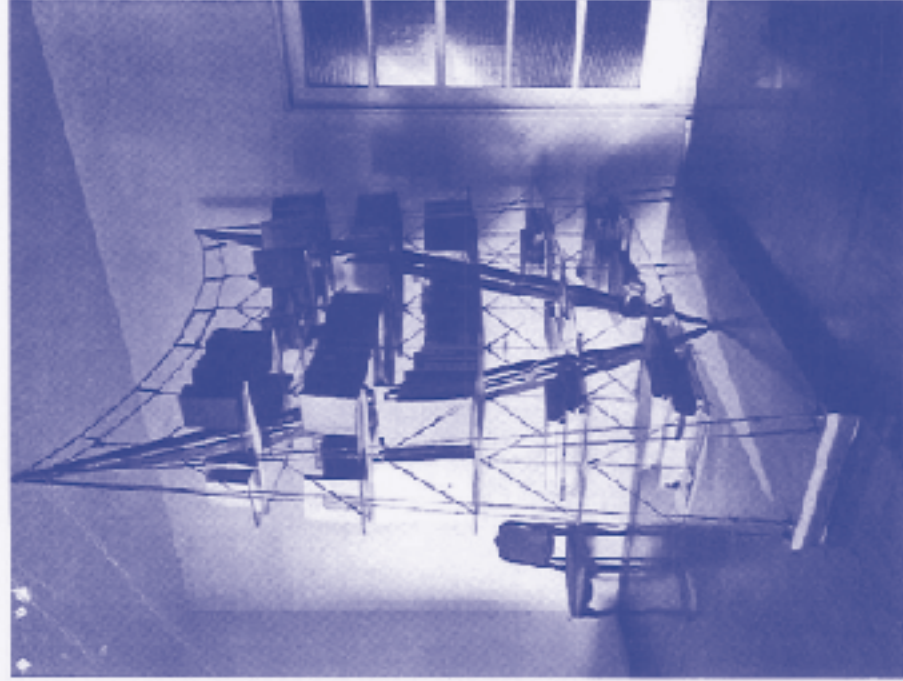
*Autumn Fashions,
New York, Paris*



*
Giverny

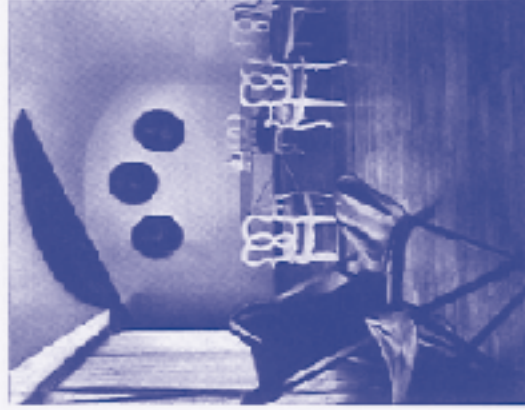
ADVANCE
RETAIL
TRADE
EDITION

Incorporating Vanity Fair
September 15, 1949
Price 50 Cents in U. S. and Canada
\$1.00 All Other Countries
Copyright 1949, by Condé Nast Publications, Inc.



MILAN: ALESSIO (above) SPEAKS. ANDY FORTINO ADDRESSING THE MIDDLE-CLASS WITH HIS DISSENTING DISSENTS — A CAPITAL AND VIBE DISCOURSE, HAMBURG: AS J. GREAT THIRDE.

IN GREAT GREAT HAMBURG'S JEFF
ADDRESSING THE MIDDLE-CLASS FOR
DISSENTING DISSENTS WITH HIS
DISSENTING DISSENTS.



DESIGN REVISIONS: continued

has into our work. They have been led to other worlds, to better the world of today. This middle ground can not be held without a struggle and the Milanese architects have had a slow path to success, preserving in all cases their artistic integrity. As countries where there is no long-standing artistic tradition, modern art has to contend with technical difficulties and the lack of background and culture. But in Italy just the opposite is true. There the artist has a eye with deep-seated prejudices, with the fact that people's eyes are accustomed to the styles of the past and they unconsciously compare everything new to a chosen example.

Recently, Milan occupies a midway position between the extremes of ancient and modern. Although it has access to the heritage of Italian culture, it does not offer the same discerning testimony to the past as, say, Florence or Rome, and the rapid tempo of its business and industry causes it not to signal its turmoil. This may explain the zest with which the architects and designers of the Milanese School have advanced the cause of the modern. The groups in order to work projects as a Frank Lloyd Wright or a Le Corbusier, but the energy and spirit de corps of its members are attracting interest both national and international.

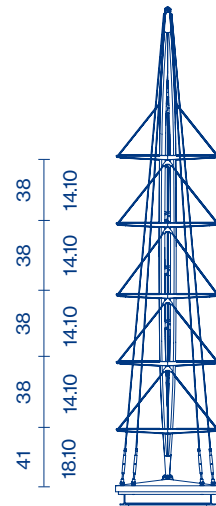
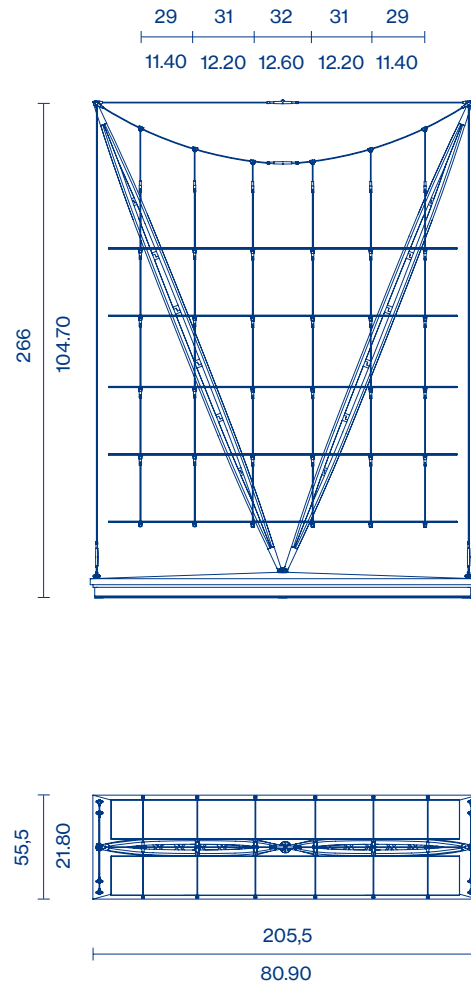
Where innovations are concerned, Milan occupies a particularly inauspicious position because of the thousands of skilled workers (discussed on page 103).

PIRELLA GÖTTSCHE LOWE



Informazioni

Information



Libreria costituita da due montanti in legno di frassino con puntali in ottone. Tiranti in tondino di acciaio inox da 4 mm. Gli elementi di aggancio dei tiranti sono in ferro brunito con tiranti centrali in ottone satinato. I ripiani sono realizzati con vetri di sicurezza 3+3 mm. Sostegni dei ripiani in legno di frassino con estremità in ottone satinato. Tondini tiranti diagonali di sostegno dei ripiani in ottone satinato. Basamento in trafilato di acciaio con scocca in legno di frassino.

Nel Catalogo Cassina I Maestri Veliero è disponibile anche nella versione in frassino tinto nero, in edizione limitata a 50 pezzi.

The bookcase consists of two pillars of ash with brass tip ends. 4mm stainless steel tie rods. Anchoring elements of the rods are in burnished iron with the central rods in polished brass. The shelves are made of safety glass 3+3 mm. Shelf supports in ash with polished brass ends. Diagonal reinforcing tie rods for the shelves in polished brass. The base is in steel with the covering panels in ash. In the Cassina I Maestri catalogue the Veliero model is available also in a limited edition stained black ashwood version (50 pieces).

Franco Albini
(1905-1977) **Biografia**

Franco Albini
(1905-1977) **Biography**

Franco Albini, nato a Robbiate (Co) nel 1905, è una delle figure principali dello sviluppo del pensiero razionalista nell'ambito della produzione architettonica, dell'arredamento, dell'industrial design e dell'allestimento museale. Si laurea in Architettura al Politecnico di Milano nel 1929, collaborando successivamente con lo studio di Ponti e Lancia. Fondamentale per lo sviluppo del suo pensiero è anche la collaborazione con la redazione della rivista Casabella, che sancisce la sua definitiva conversione al razionalismo di cui diventa portavoce nel panorama culturale italiano. Apre nel 1931 il primo studio professionale a Milano iniziando ad occuparsi di edilizia popolare; tale ricerca continua anche nel dopoguerra in relazione alle opportunità offerte dalla ricostruzione, in collaborazione dal 1952 con Franca Helg. Negli anni '40, Albini sviluppa la sua collaborazione con Cassina, per la quale disegna alcune sedute che contengono in nuce gli stili della sua poetica, attività che prosegue negli anni successivi con altre aziende del settore tra cui Poggi. Milano e Genova rappresentano l'asse geografico sul quale Albini lascia la traccia più forte, progettando nel capoluogo lombardo la sistemazione delle stazioni della linea 1 della Metropolitana (1962/63) insieme al grafico Bob Noorda e realizzando nella città ligu-

Franco Albini, born in Robbiate (Como) in 1905, was a major figure in the Rationalist Movement, excelling in architectural, furniture, industrial and museum design. After receiving a degree in architecture from the Politecnico di Milano in 1929, he worked with the Ponti and Lancia design studios. His work for the magazine Casabella also played a key part in his development, marking his conversion to the Rationalist Movement and his becoming its spokesman on the Italian cultural scene. When he set up his own practice in Milan in 1931, he took on the challenge of workers' housing and continued in this vein after the war, thanks to the opportunities offered by the reconstruction projects he worked on with Franca Helg from 1952. During the 1940's, Albini expanded his collaboration with Cassina, which started with chair designs that paved the way for his signature style. He also pursued his furniture designs with other firms, such as Poggi. Milan and Genoa form the geographical axis where Albini left his strongest imprint. For the Lombard capital, he planned the development of the stations on Line 1 of the city's subway system (1962/63), in collaboration with graphic designer Bob Noorda. His numerous urban development and building projects for Genoa include the Palazzo Bianco

re numerosi interventi urbanistici ed edilizi tra cui i Musei di Palazzo Bianco (1949/51), Palazzo Rosso (1952/62) e del Tesoro di San Lorenzo (1952/56). Per l'ampia attività culturale svolta, vengono conferiti a Franco Albini vari titoli; tra gli altri, membro dell'INU, del CIAM, dell'Accademia Ligustica di Genova, del MOMA di New York, dell'ADI, Accademico di S. Luca, membro della Fondazione Pagano e della Royal Society of Arts di Londra. Ottiene inoltre il conferimento di numerosi premi; tra gli altri il Premio La Rinascente - Compasso d'Oro per la progettazione della Sedia Luisa (1955), la Medaglia di Bronzo della Parson School di New York per il contributo dato all'Industrial Design (1956), il Premio Olivetti per l'Architettura (1957), Il Gran premio nazionale La Rinascente - Compasso d'Oro (1958), il Premio La Rinascente - Compasso d'Oro per l'allestimento della Linea 1 della Metropolitana Milanese (1964) ed il titolo di Royal Designer for Industry conferito dalla Royal Society of Arts di Londra (1971). In tutta la sua produzione, dagli interni di luoghi domestici alle opere di industrial design, fino ad arrivare agli allestimenti museali, Franco Albini garantisce sempre la presenza di coerenza logica, alta purezza espressiva e ampia moralità di misura etica e storica.

(1949/51), Palazzo Rosso (1952/62), and Tesoro di San Lorenzo (1952/56) museums. Franco Albini was the recipient of many honors in recognition of the importance of his cultural contributions. Among others, he is a member of the INU, the CIAM, the Accademia Ligustica di Genova, MOMA in New York, the ADI, the Accademico di S. Luca, the Fondazione Pagano and the London Royal Society of Arts. He also received numerous prizes, including the La Rinascente-Compasso d'Oro for the design of the Luisa chair (1955), the Bronze Medal from the Parson School in New York (1956) for his contribution to industrial design, the Olivetti Award for Architecture (1957), the Gran Premio Nazionale La Rinascente-Compasso d'Oro (1958), the La Rinascente-Compasso d'Oro Award for the Milan Line 1 Subway project (1964), and the Royal Designer for Industry title awarded by the London Royal Society of Arts (1971). In all his work, from home furnishings to industrial and museum design projects, Franco Albini always instilled a logical consistency, an extreme purity of expression and exceptional ethical and historical integrity.

È per divulgare una “lezione di metodo” che possa servire alla contemporaneità, che la Fondazione Franco Albini è nata a 30 anni dalla morte dell’architetto di cui porta il nome. Un “artigiano” - come preferiva essere chiamato -, che molti hanno indagato ma che nessuno è ancora riuscito ad afferrare nella sua totalità.

Fondazione Franco Albini nasce a Milano nello studio originale di Franco Albini e Franca Helg in via Telesio 13 e conserva l’intero archivio dello Studio Albini dal 1935 ai giorni nostri (Franco Albini e Franca Helg, Studio Albini-Helg-Piva e Studio Albini Associati). Polo culturale aperto al dialogo, al dibattito, alla ricerca e ad una divulgazione attiva nel panorama dell’architettura contemporanea, avvalendosi di un Comitato Scientifico che conta nomi tra i più prestigiosi del panorama culturale odierno, realizza visite guidate su prenotazione sul Design e sull’Architettura, ricerche, pubblicazioni, mostre, convegni, eventi e seminari, laboratori per bambini, workshop di team building per aziende e certificazioni di autenticità per i pezzi di design.

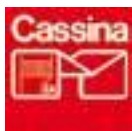
It is to divulgate a “lesson of Method”, that may be useful to contemporary times, that Franco Albini Foundation was born 30 years after the Architect’s death, whose name it takes in its style. An “artisan” – as he preferred to be called – that many have studied, but none has managed to fully comprehend yet.

Our Foundation has been established in Milan in the original studio of Franco Albini and Franca Helg, set in Via Telesio 13, and preserves the whole Studio Albini archive from 1935 to the present days (Franco Albini and Franca Helg, Studio Albini-Helg-Piva, Studio Albini Associati). Franco Albini Foundation births as a cultural entity, open to dialogue, debate, research and to active divulgation in the world of Contemporary Architecture.

By mean of a Scientific Committee – that includes some of the most prestigious names of Culture – Franco Albini Foundation realizes: guided visits (reservation needed) on both design and architecture, researches, publications, exhibitions, conferences, events and shows, workshops for children, team building activities for companies and Certificates of Authenticity for the existing Design pieces.



La libreria Veliero esposta negli spazi della Fondazione Franco Albini a Milano. / *The Veliero bookcase on display at the Franco Albini Foundation exhibition. space in Milan.*



Testi e ricerca
iconografica

—
Giampiero Bosoni
e Fondazione
Franco Albini

Assistenza curatoriale
e coordinamento
organizzativo

—
Barbara Lehmann
Archivio storico
Cassina

Art Direction
e Graphic Design

—
Studio FM Milano

Cassina S.p.A.
via Busnelli, 1
I-20821 Meda (MB)
tel. +39 0362372.1
fax +39 0362342246
www.cassina.com
info@cassina.it