

ernestomeda

icon



icon



reddot design award  
winner 2013



**Index**

<b>3</b>	Intro Ernestomeda
<b>7</b>	Intro ICON
<b>9</b>	Section one
<b>31</b>	Section two
<b>59</b>	Section three
<b>75</b>	Section four
<b>93</b>	Section five
<b>111</b>	Synoptic tables
<b>117</b>	Technical section



EMM

e

EMM

**UN'AZIENDA DEL FUTURO.** Tutto è nato da un obiettivo ambizioso. Dalla volontà di diffondere il valore dell'italianità nel mondo, attraverso design innovativo, avanguardia tecnologica, ricerca costante e grande passione per la qualità. Il pensiero, giorno dopo giorno, ha preso forma ed è diventato Azienda. Un'azienda con la consapevolezza di voler osservare, sperimentare e realizzare qualcosa di diverso. E di speciale. E' così che, fin dagli esordi, l'innovazione ha assunto un ruolo da protagonista, affiancata da una vocazione "tailor made", espressa in cura dei dettagli e soluzioni altamente personalizzabili. Alle spalle, la solidità finanziaria, l'affidabilità commerciale e il know how del Gruppo Scavolini di cui fa parte dal 1996.

Le collaborazioni con prestigiosi designers scandiscono le tappe storiche di Ernestomeda. Giuseppe Bavuso, Andreucci&Hösl, Marc Sadler, Rodolfo Dordoni, Pietro Arosio, Castiglia Associati, Carlo Bartoli e Zaha Hadid con cui è stato sviluppato Z.Island un rivoluzionario e futuristico ambiente cucina. Dalla sperimentazione, dalla fervida immaginazione e dal desiderio di andare sempre avanti, nascono gli avveniristici eventi con Jean Nouvel, che ha firmato il progetto Corian® Nouvel Lumières, un ambiente living in cui le superfici sono realizzate con materiali che si prestano ad originali dialoghi di luce; e con lo studio AquiliAlberg che ha disegnato Tron designs Corian®, il concetto di ambiente cucina all'interno della mostra dedicata al film Tron con la collaborazione di Disney® e DuPont™.

Coniugando la capacità industriale con la filosofia da atelier, in perfetta coerenza con la strategia dell'azienda, si sviluppa la Contract Division. In Italia, il Contract Business offre un pacchetto di servizi per la promozione di nuove iniziative e attività di co-marketing con le imprese del Real Estate. Anche all'Estero, nonostante le richieste siano più eterogenee, Ernestomeda riesce a soddisfare le esigenze di tutti i mercati, risultando competitiva sia nella customizzazione dei prodotti che nelle varie fasce di prezzo, grazie all'ampia varietà della gamma. Analogamente, la divisione dedicata alla progettazione di cucine per Yacht, Megayacht e grandi navi da diporto, che vanta collaborazioni con i cantieri CRN, Custom Line, Pershing, Mochi Craft e Ferretti, si distingue per la produzione di cucine "su misura", appositamente sviluppate per il settore Marine.

**A COMPANY OF THE FUTURE.** It all started with an ambitious aim. The aim of promoting Italianness worldwide, through innovative design, leading-edge technology, constant research and development and a passion for quality. Day by day, this concept acquired form in a company. A company aware of its mission: to observe, experiment and achieve something different. Something special. And so from the very beginning, innovation has played a key role, together with a vocation for "tailor-made" products, reflected in attention to details and solutions allowing a high degree of personalisation. All supported by the financial soundness, excellent business reputation and know-how of the Scavolini Group, of which it is a member since 1996.

Its associations with prestigious designers mark out the stages in Ernestomeda's history. Giuseppe Bavuso, Andreucci&Hösl, Marc Sadler, Rodolfo Dordoni, Pietro Arosio, Castiglia Associati, Carlo Bartoli and Zaha Hadid, partner in the development of Z.Island, a revolutionary, futuristic kitchen. The company's experimentation, fervid imagination and unstoppable drive led to the futuristic events with Jean Nouvel, designer of the Corian® Nouvel Lumières, a living-room with surfaces in materials that establish original dialogues in light, and with the AquiliAlberg firm, creators of Tron designs Corian®, the concept kitchen featured in the exhibition dedicated to the film Tron, in association with Disney® and DuPont™.

The combination of industrial capability with atelier philosophy, in perfect keeping with the company's strategy, led to the development of the Contract Division. In Italy, the Contract Business Department offers a package of services for the promotion of new projects and co-marketing activities with real estate developers. Ernestomeda also successfully meets the needs of the contract sector on all the various export markets, in spite of their widely different demands, competing effectively both in product customisation and in the various price bands, thanks to the breadth of its assortment. Similarly, the division that specialises in the design of galleys for Yachts, Megayachts and large pleasure craft which is proud to work with the CRN, Custom Line, Pershing, Mochi Craft and Ferretti boatbuilding yards, stars in the production of "made-to-measure" installations, specially developed for the marine sector.

**IL FUTURO DELL'AZIENDA.** Ernestomeda è un'azienda profondamente radicata nel territorio. Nel tempo, ha consolidato questo legame, espressione del Made in Italy e di valori come ingegno, laboriosità e creatività. Ed è nel legame con la propria terra che l'impegno ambientale dell'azienda affonda le sue radici. Ecco quindi la nascita del progetto "EMvironment: Ernestomeda per l'ambiente", sintesi di un atteggiamento responsabile e attivo per uno sviluppo industriale ecosostenibile.

Atteggiamento che ha permesso di raggiungere importanti traguardi, come il fotovoltaico, con cui l'azienda è diventata energeticamente autosufficiente e la qualifica Leed Compliant: i materiali utilizzati per la produzione delle cucine sono a bassa emissione di composti volatili, in primo luogo la formaldeide (come il pannello ecologico idroleb, realizzato al 100% con legno post-consumo certificato FSC), e pertanto conformi al requisito Leed relativo all'inquinamento indoor (Commercial Interior - IEQ Credit 4.5).

L'azienda ha inoltre ottenuto importanti certificazioni internazionali: la UNI ENI ISO 9001 per il Sistema di Gestione per la Qualità, la UNI ENI ISO 14001 per il Sistema di Gestione Ambientale, la OHSAS 18001 (Occupational Health and Safety Assessment Series) per il Sistema di Gestione per la Salute e la Sicurezza dei Lavoratori.

**THE COMPANY'S FUTURE.** Ernestomeda is a company with deep roots in its home area. Over time, it has consolidated this bond, an expression of Italian manufacturing expertise and values such as ingenuity, hard work and creativity. And it is in its bond to its local district that the company's commitment to the environment originated. This explains the genesis of the "EMvironment: Ernestomeda for the environment" project, expressing a responsible, active approach to eco-sustainable industrial development.

This approach has led to impressive achievements such as photovoltaic power, which has made the company self-sufficient in energy, and LEED Compliant qualification: the materials used for kitchens' manufacture have low emissions of volatile compounds, first and foremost formaldehyde (such as the idroleb environment-friendly panel, made from 100% FSC certified post-consumption wood) and thus comply with the LEED prerequisite for indoor pollution (Commercial Interior - IEQ Credit 4.5).

The company has achieved major international certifications: UNI ENI ISO 9001 for its Quality Management System, UNI ENI ISO 14001 for its Environmental Management System, and OHSAS 18001 (Occupational Health and Safety Assessment Series) for its Occupational Health and Safety Management System.

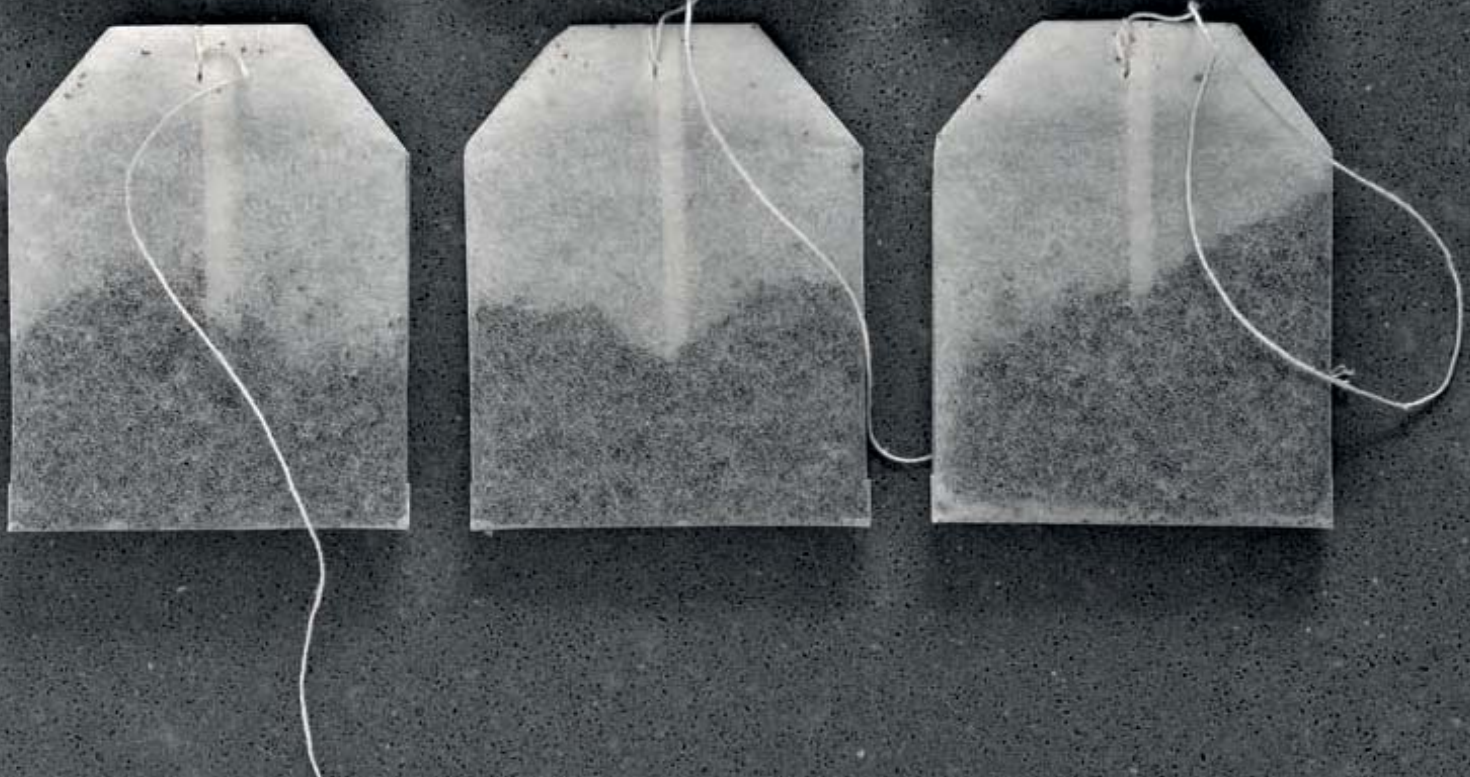
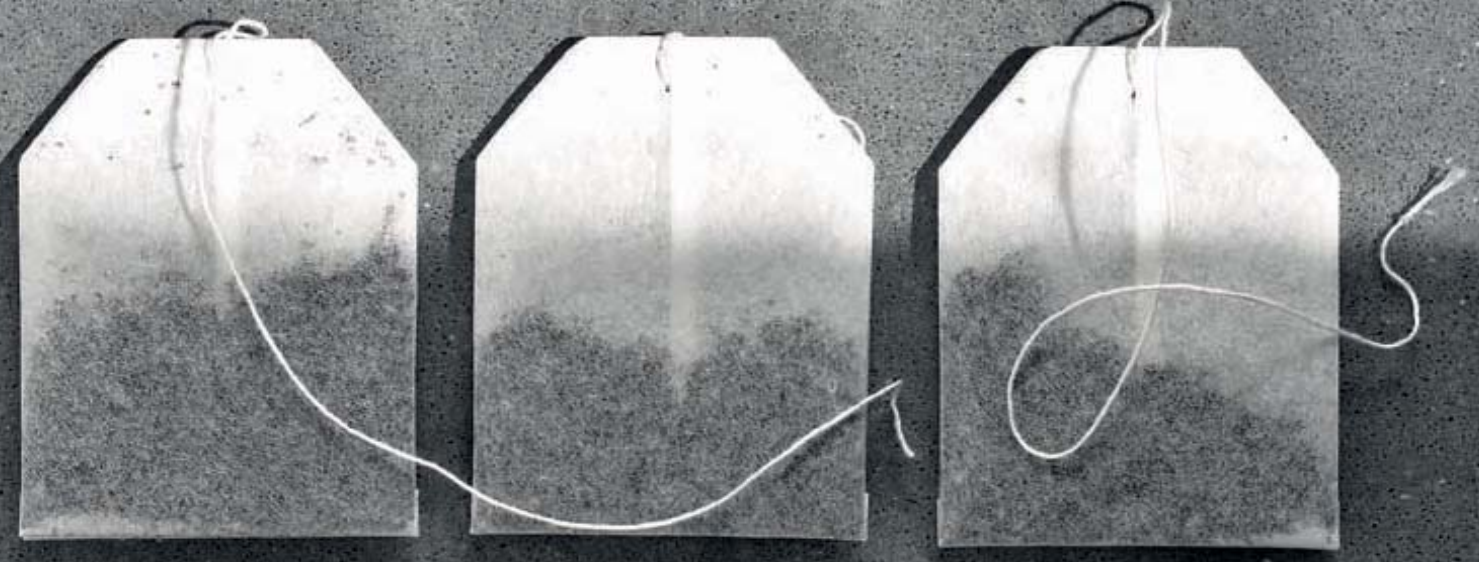
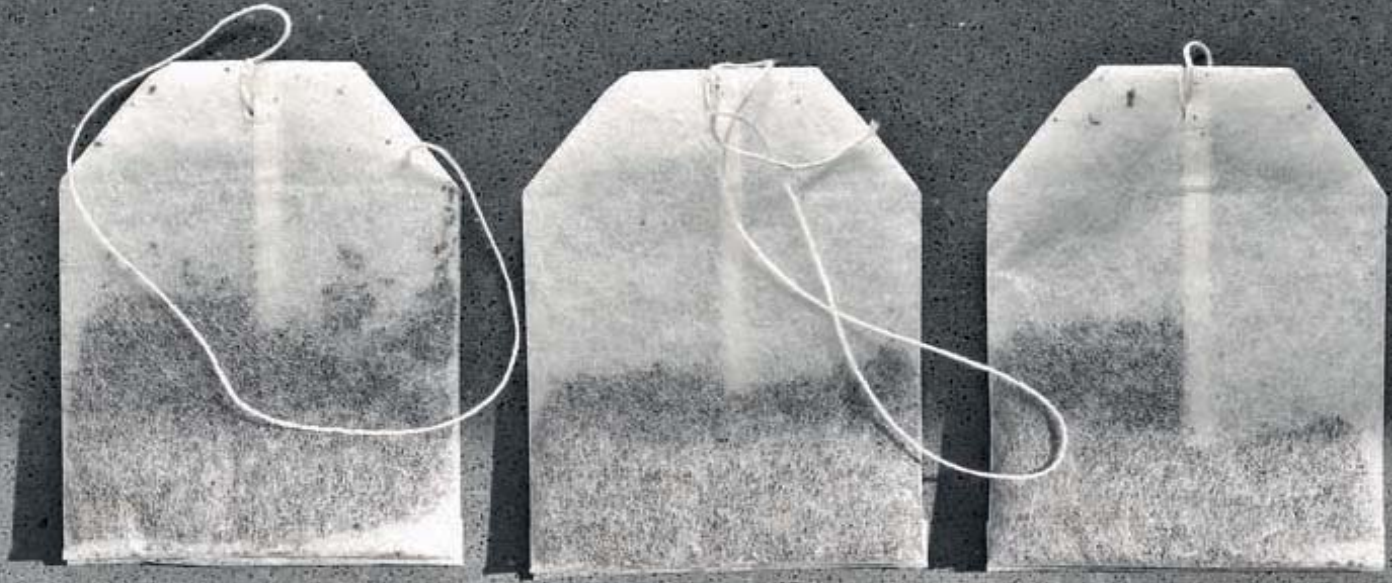






**icon** “Le linee guida del Progetto Icon sono state la funzionalità e il design, la pulizia estetica e le prestazioni tecniche. La cucina concepita come spazio dal design, minimalista ma di grande fascino, connotata da rigore espressivo e da forza emozionale, che fa fronte alle diverse esigenze d’uso, lontana dall’essere un ambiente privo di personalità. Mi piace pensare di riuscire a soddisfare tutte quelle persone che amano la razionalità e la funzionalità dei luoghi senza rinunciare all’anima delle cose. Con le mie collezioni cerco di rivolgermi ad un pubblico dal gusto contemporaneo e raffinato, che desidera un ambiente molto curato, dove il lusso è da vivere e non da ostentare. Oltre all’introduzione di diverse soluzioni tecniche innovative, come l’ideazione dell’anta “AIR” e degli elementi a scomparsa, la ricerca sui materiali è stata fondamentale. Icon è realizzata con soluzioni di grande valore tecnico e di forte impatto visivo, elementi di finitura in grado di modificare la sensazione di comfort e conferire alla cucina una chiave di lettura non solo estetica ma anche tattile. In Ernestomeda ho trovato il terreno ideale, perché la realizzazione di un progetto complesso passa anche attraverso l’ingegnerizzazione e la valorizzazione delle risorse tecniche e umane dell’Azienda, con cui è possibile instaurare un rapporto profondo di collaborazione, perché è fondamentale affrontare insieme i vari aspetti legati alla produzione.”

**icon** “The guidelines for the Icon Project were functionality and design, clean aesthetics and technical performance. A concept of the kitchen as far from lacking in personality, a space for minimalist design yet with great charm marked by the expressive simplicity and emotional force needed to meet the various user expectations. I like to think I succeed in satisfying everyone who loves rationality and functionality without having to give up the heart of things. With my collections I try to address a public with a refined, contemporary taste that wants a carefully designed room where luxury is for living and not merely to be put on display. In addition to the introduction of several innovative technical solutions like the creation of the “AIR” door and the completely integrated elements, the research on materials was fundamental. Icon has been created using solutions of great technical value and strong visual impact, finishing elements capable of modifying the sense of comfort and giving the kitchen an interpretation which is not only aesthetic, but also tactile. In Ernestomeda I have found the ideal partner; the realisation of a complex project requires engineering and making the best use of the technical and human resources of a Company with which a far reaching collaboration is possible, because it is of paramount importance that production-linked issues are dealt with together.”



section one





icon





**ANTA AIR** sp. 2,8 cm in alluminio anodizzato **0 chimico**  
**BASI** impiallacciato **rovere visone seghettato e dogato**  
**PIANO I-TOP** acciaio satinato  
**MONOBLOCCO LAVAGGIO SEQUEL** in **ICONcrete**  
**PENISOLA ESTRAIBILE EVOLUTION** in **ICONcrete**  
**BOISERIE** laccato opaco **Flat Matt bianco**  
**ARMADIO INDOOR** con anta **AIR TAB** sp. 2,8 cm con maniglia alluminio anodizzato **0 chimico**  
**ARMADIO E COLONNE** laccato opaco **Flat Matt bianco** con interni in impiallacciato **rovere visone**  
**MOBILE SOSPESO** laccato opaco **Flat Matt bianco**  
**ARMADIO WINE STOCK** con anta **AIR TAB** sp. 2,8 cm in vetro **grigio trasparente**  
 con schienale impiallacciato **rovere termotrattato**

**AIR DOOR** th 2.8 cm [11/8"] in **0 chemical** anodised aluminium  
**BASE CABINETS** **mink oak** veneer, **rough-sawn and staved**  
**I-TOP WORKTOP** satin finish steel  
**ONE-PIECE SEQUEL WASHING AREA** in **ICONcrete**  
**EVOLUTION PULL-OUT PENINSULA** in **ICONcrete**  
**BOISERIE PANEL** **white Flat Matt** lacquer  
**INDOOR CUPBOARD** th 2.8 cm [11/8"] **AIR TAB** door with **0 chemical** anodised aluminium handle  
**CUPBOARD AND TALL UNITS** **white Flat Matt** lacquer with interiors in **mink oak** veneer  
**WALL-MOUNTED UNIT** **white Flat Matt** lacquer  
**WINE STOCK CUPBOARD** th 2.8 cm [11/8"] **AIR TAB** door in **grey transparent** glass  
 with **heat-treated oak** veneer back panel

**ICONcrete** Ernestomeda ha sviluppato questo nuovo ed esclusivo piano di lavoro che esteticamente e al tatto richiama la matericità del cemento.

Il piano, adatto ad uso alimentare, è resistente alle abrasioni, agli agenti chimici, all'assorbimento di liquidi, al calore.

*Modello comunitario registrato n. 002019042*

**ICONcrete** Ernestomeda has developed this new and exclusive worktop which brings to mind the look and feel of concrete. The top, food-tested,

has an excellent resistance to scratching, chemicals, liquids and heat.

*Registered community design n. 002019042*



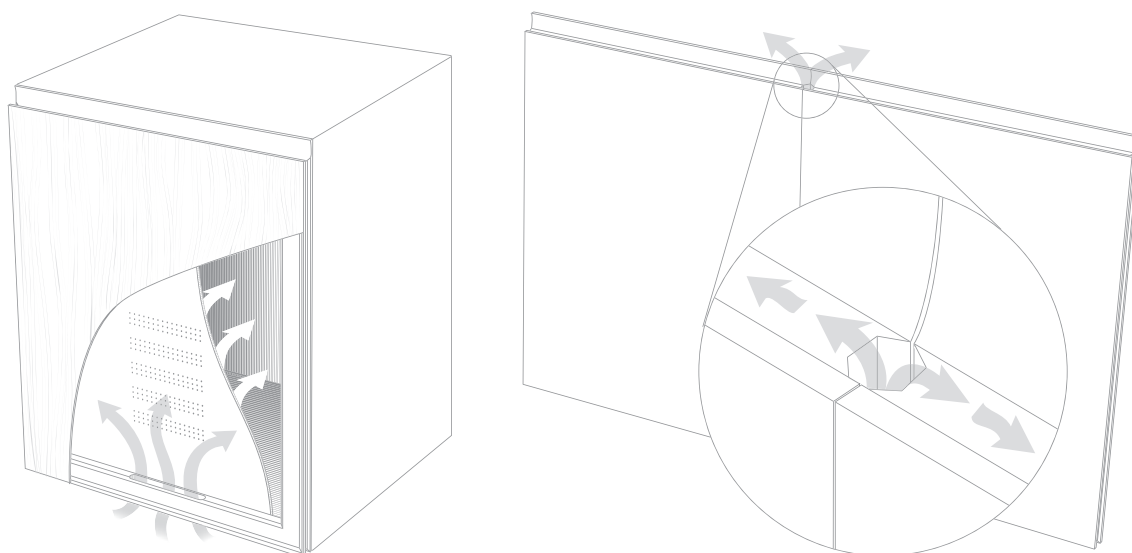






icon





**ANTA AIR** Grazie all'applicazione di un filtro di aerazione nel lato non a vista (bordo inferiore per le ante di basi ed armadi, bordo superiore per le ante dei pensili) e di fori nel pannello interno dell'anta, l'aria che penetra nel vano sarà più pulita. Inoltre vicino a fonti di calore (ad esempio il forno) o vicino a zone con variazione di pressione nell'aria (ad esempio la cappa), l'anta migliora la sua performance perché permette un ricambio d'aria maggiore all'interno del mobile garantendo un'ottima conservazione dei cibi. La guarnizione perimetrale consente la chiusura ermetica dell'anta evitando l'ingresso di polveri e corpi estranei.  
*Domanda di brevetto italiano n. BO2012A000.305.*

*Per ulteriori informazioni consultare la parte tecnica a pag 129.*



**AIR DOOR** Thanks to the application of a ventilation filter in the concealed side (bottom edge for the doors of base cabinets and cupboards, top edge for wall cabinet doors) and holes in the inner door panel, the air entering the interior will be cleaner. The door performs even better close to heat sources (such as an oven) or close to zones with variations in air pressure (like the hood), because it increases the air exchange inside the cabinet, ensuring optimal conservation of foods. The perimeter seal provides airtight door closure, keeping dust and dirt out.  
*Italian patent application n. BO2012A000.305.*

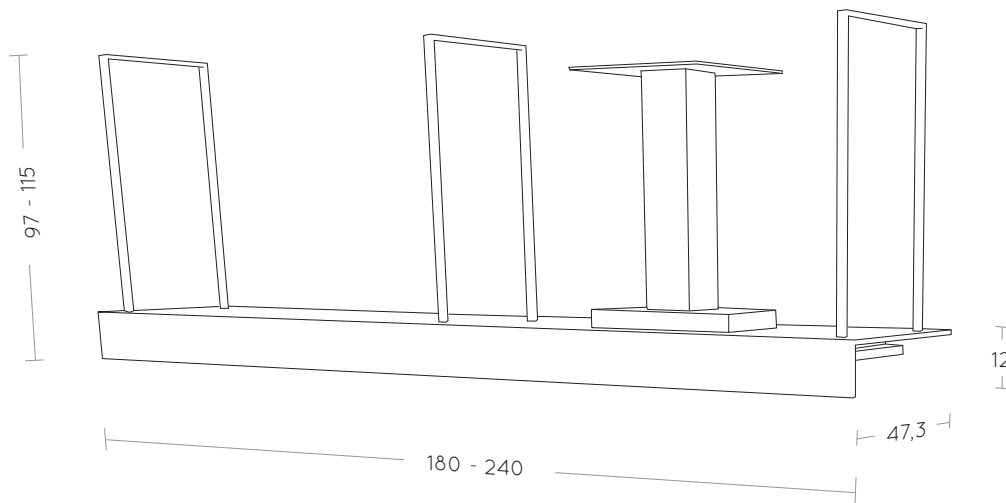
*For more information see the technical section on page 129.*



#### Cappa ad isola MISTRAL

Disponibile sia nella versione aspirante che in quella filtrante.  
 Predisposta per alloggiamento divisorio in vetro ad incastro sul piano di lavoro.  
 A libera installazione (senza divisorio vetro). Motore portata 1000 mc/h.  
 Modello Comunitario registrato al n. 002013276.

Per ulteriori informazioni consultare la parte tecnica a pag 145.



#### MISTRAL island hood

Available in extractor or filtering version.  
 Fitted to take a glass partition that slots into the worktop  
 or for free standing installation (without glass partition)  
 Motor capacity 1000 m<sup>3</sup>/h (0.589 cfm).  
 Registered Community design n. 002013276.

For more information see the technical section on page 145.



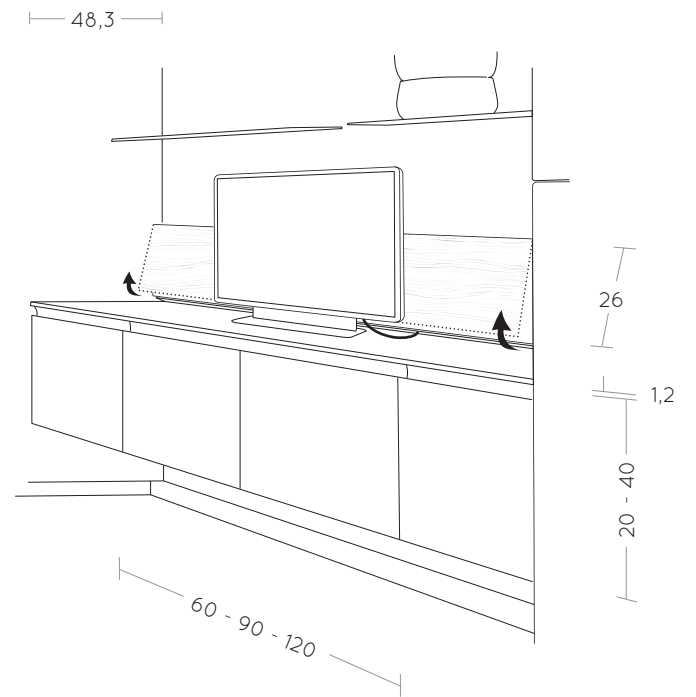




A



B





**Zona Living SET** Composta da boiserie attrezzabili con mensole e mobili sospesi di varie dimensioni.

Nel piano di appoggio è presente un'alzata che permette il passaggio dei cavi per l'attacco di TV, Decoder, HI-FI ecc. Tra l'alzata e la boiserie è prevista un' illuminazione serie Led Line che, oltre ad illuminare la parete, ha la funzione di "salva vista" e di luce d'ambiente.

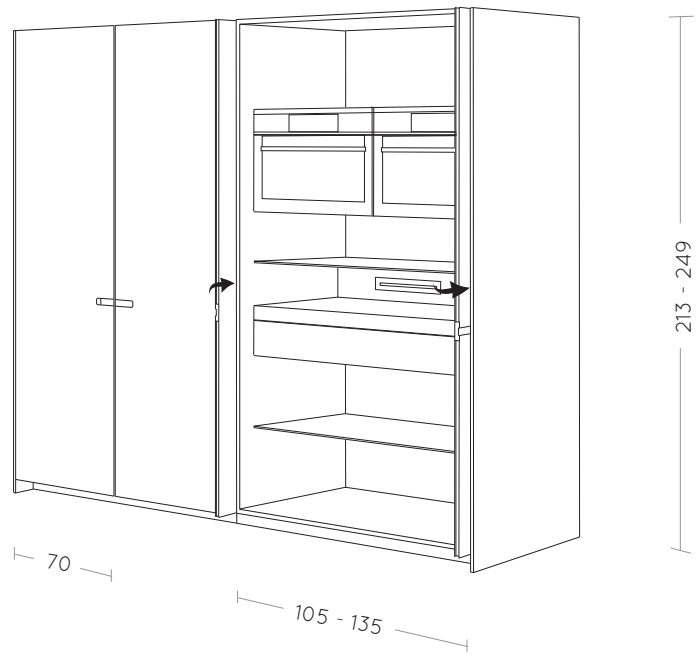
*Per ulteriori informazioni consultare la parte tecnica a pag 139.*

**SET living area** Comprises boiserie panels which can be equipped with shelves and suspended cabinets of various sizes. The top has a splash raiser to take the wiring of TVs, decoders, sound systems, etc. Led lighting between the splash raiser and the boiserie panel not only illuminates the wall but also provides "soft" lighting for the room.

*For more information see the technical section on page 139.*

icon

69,2





**Armadio con ante rientranti INDOOR** Elemento dotato di molteplici attrezzature interne: piano d'appoggio e cassetto estraibili, mensole in acciaio, ripiani in alluminio/vetro, portabottiglie e porta bicchieri. Illuminazione Serie Led Line con sensore in apertura e barra elettrificata. Disponibile anche nella versione con elettrodomestici a scomparsa con sistema di sicurezza opzionale **"Ernestomeda Safety Oven Switch off"**. Quest'ultimo è un dispositivo elettronico che in presenza di elettrodomestici integrati all'interno degli armadi, legge ad anta chiusa l'assorbimento della corrente. Superati i 100 W di assorbimento, dopo 90 secondi di avviso acustico, se non viene riaperta l'anta dell'armadio, il sistema spegne automaticamente l'elettrodomestico acceso mettendo il tutto in sicurezza. È possibile personalizzare lo schienale degli armadi in tutte le finiture legno del programma Icon.

*Per ulteriori informazioni consultare la parte tecnica a pag 134.*

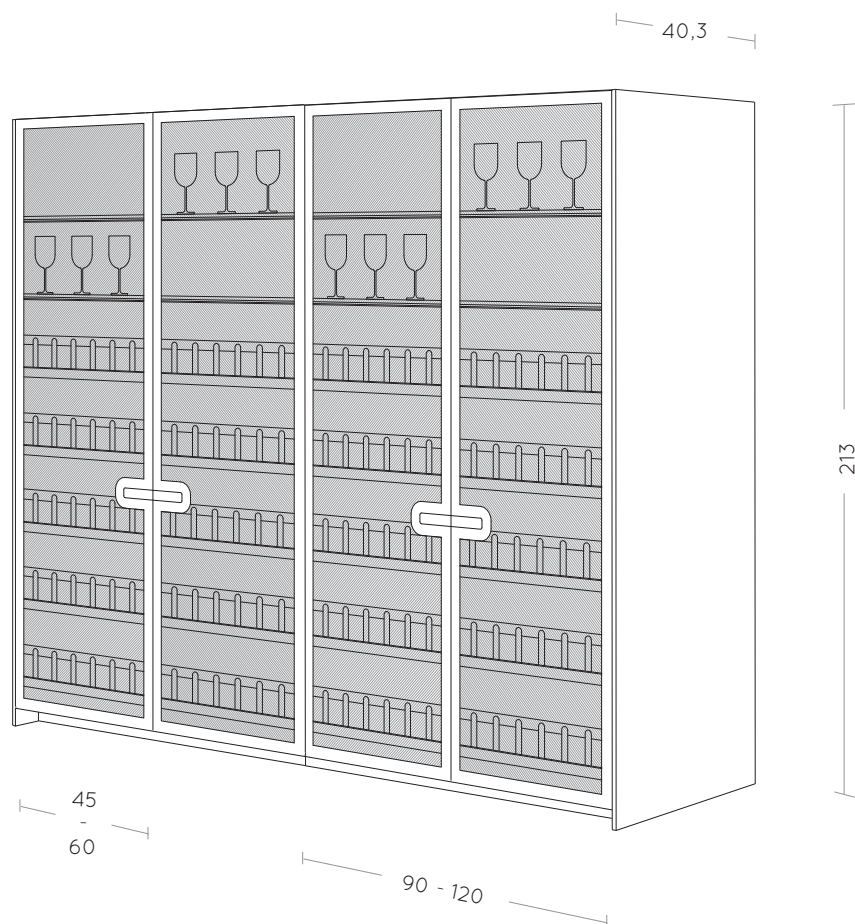
**INDOOR cupboard with retracting doors** Element with a wide assortment of internal fittings: pull-out table, pull-out drawer, steel shelves, aluminium/wood shelves, bottle rack and glass rack. Led lighting with door opening sensor and power bar. Also available in version with concealed appliances with **"Ernestomeda Safety Oven Switch off"** optional safety system. This is an electronic device which monitors current absorption when appliances are built into cupboards. Once power absorption exceeds 100 W, if the cupboard door is not opened within 90 seconds of the warning buzzer sounding, the system automatically switches the appliance off for complete safety. The cabinet back panel can be customized in all icon wood finishes.

*For more information see the technical section on page 134.*



**Armadio bottigliera WINE STOCK** Armadio a vetrina progettato per il contenimento di bottiglie di vino. Gli interni particolarmente prestigiosi e personalizzati lo rendono un elemento elegante di continuità tra la cucina e la zona living.

*Per ulteriori informazioni consultare la parte tecnica a pag 135.*



**WINE STOCK bottle cupboard** Glass display cupboard designed to store bottles of wine. The particularly rich, customised interiors make this an elegant item, capable of providing continuity between the kitchen and living area.

*For more information see the technical section on page 135.*









## section two





icon



**ANTA AIR** sp. 2,8 cm in alluminio anodizzato **0 chimico**  
**BASI** Corian® **glacier white**  
**PIANO UNION** con alzatina integrata Corian® **glacier white**  
**PENSILI FLEX** Corian® **glacier white**  
**ARMADIO CAN-DO** impiallacciato **rovere termotrattato**  
**MONOBLOCCO LAVAGGIO SEQUEL** in **ICONcrete**  
**PENISOLA ESTRAIBILE EVOLUTION** impiallacciato **rovere termotrattato**  
**BOISERIE** laccato opaco **Flat Matt ghiaccio**  
**MOBILE SOSPESO** Corian® **glacier white**

**AIR DOOR** th 2.8 cm (11/8") in **0 chemical** anodised aluminium  
**BASE CABINETS** **glacier white** Corian®  
**UNION WORKTOP** with integrated splashback **glacier white** Corian®  
**FLEX WALL CABINETS** **glacier white** Corian®  
**CAN-DO CUPBOARD** **heat-treated oak** veneer  
**ONE-PIECE SEQUEL WASHING AREA** in **ICONCRETE**  
**EVOLUTION PULL-OUT PENINSULA** **heat-treated oak** veneer  
**BOISERIE PANEL** **ice Flat Matt** lacquer  
**WALL-MOUNTED UNIT** **glacier white** Corian®

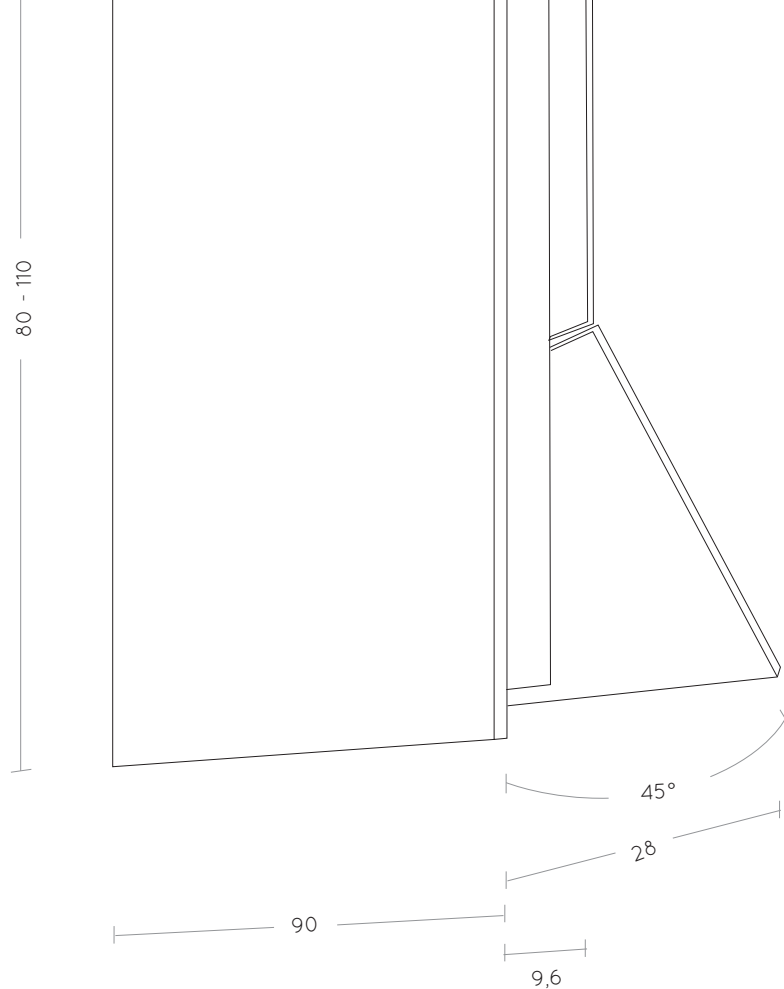






icon





#### **Cappa ad isola SAIL**

Disponibile sia nella versione aspirante che nella versione filtrante.  
Portata 1000 mc/h.

*Modello Comunitario registrato al n. 002013276.*

*Per ulteriori informazioni consultare la parte tecnica a pag 144.*

#### **SAIL island hood**

Available in extractor or filtering version.

Motor capacity 1000 m<sup>3</sup>/h (0.589 cfm).

*Registered community design n. 002013276.*

*For more information see the technical section on page 144.*

icon



**SISTEMA RETRO BASE MOVE UP** Mobile di contenimento retro top motorizzato a parete con movimento verticale tramite pulsantiera touch. Dotato di sistema di sicurezza tramite sensori che interrompono la salita o la discesa del mobile in caso di resistenza dovuta a collisione accidentale con elementi esterni.

*Per ulteriori informazioni consultare la parte tecnica a pag 136.*

**MOVE UP REAR TIDY SYSTEM** Wall pop-up rear tidy system storage cabinet with vertical movement controlled by touch panel. With sensor safety system which prevents the cabinet from ascending or descending in the event of resistance due to collision with external elements.

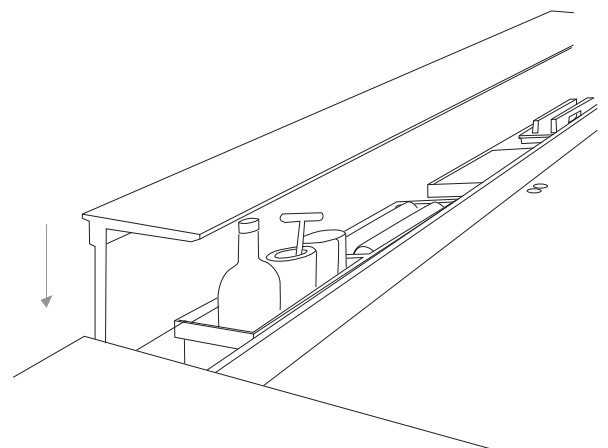
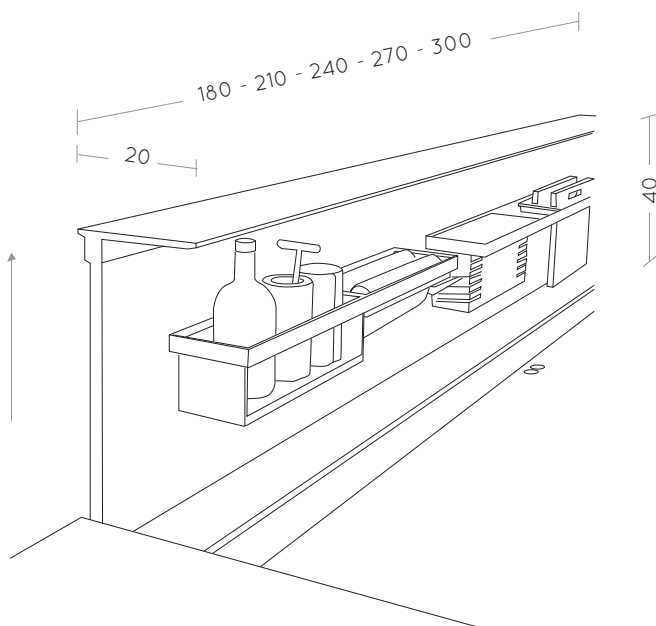
*For more information see the technical section on page 136.*



A



B



**ZONA LAVAGGIO SEQUEL** è progettata per conferire continuità a tutta l'area e realizzata interamente nello stesso materiale del top: ICONcrete, quarzo, acciaio, Corian®.

*Per ulteriori informazioni consultare la parte tecnica a pagg.141,143.*

**SEQUEL WASHING AREA** is designed to give continuity to the whole area and is constructed entirely in the same material as the worktop: ICONcrete, quartz, steel, Corian®.

*For more information see the technical section on page 141,143.*





**MISCELATORE MONOFORO ELETTRONICO SWAN** Con doccetta estraibile e display touchscreen: consente la regolazione dei flussi e il controllo delle temperature riducendo gli sprechi e il consumo di energia. Caratteristiche tecniche: canna girevole, n. 2 tubi di alimentazione 8 cm, regolazione portata 1 l/min, regolazione temperatura 0,5 °C, rilevatore consumo acqua e K/cal, programma di memorizzazione personalizzata, allarme in caso di malfunzionamento. Esclusiva Ernestomeda.

**ONE HOLE ELECTRONIC SWAN MIXER** With extractable handshower and touchscreen display: it allows the regulation of the flowrate and the control of the temperature, reducing any energy waste and the energy consumption in general. Technical features: swivel spout, 2 intake pipes 800 mm (31/8"), flow adjustment  $\pm 1$  l/min, temperature adjustment  $\pm 0.5$  °C, water and K/cal consumption meter, customised program memorisation, malfunction alarm. Ernestomeda exclusive.







icon



A



B



**PENISOLA ESTRAIBILE EVOLUTION** Il nuovo tavolo ad isola o penisola allungabile è un elemento caratterizzante del programma Icon. EVOLUTION è personalizzabile in molteplici materiali e finiture e utilizzabile come zona snack in versione chiusa e tavolo da pranzo in versione aperta. Disponibile nei seguenti materiali: ICONcrete, quarzo, legno, Corian®. Il tavolo è previsto anche in versione fissa ANNEX.

*Per ulteriori informazioni consultare la parte tecnica a pagg.131,132.*

**EVOLUTION PULL-OUT PENINSULA** The extending island or peninsula table is a key item in the Icon range. EVOLUTION can be personalised in a wide range of materials and finishes and is ideal as a snack top in closed version or as a dining table when open. Available in the following materials: ICONcrete, quartz, wood, Corian®. The table is also available in the ANNEX fixed version.

*For more information see the technical section on pages 131,132.*

icon





**SCHIENALE REFLEX** è retroilluminato a led nella versione in vetro extrachiario acidato. Crea un effetto riflettente con diffusione regolabile omogenea della luce ed è previsto anche in abbinamento al sistema retro base. Sono disponibili anche schienali in versioni prive di retroilluminazione: vetro acidato, vetro laccato, acciaio, legno, laccato, Corian®, quarzo, marmo e granito, ICONcrete.

**REFLEX WALL CLADDING** has led backlighting in the extra clear frosted glass version. It creates a reflective effect with uniform light distribution also in combination with the rear tidy system. Other available versions without backlighting: frosted glass, lacquered glass, steel, wood, lacquered, Corian®, quartz, marble and granite.



**ARMADIO SCORREVOLE COMPLANARE CAN-DO** Sistema di armadiature con apertura complanare totalmente integrabile con la modularità della cucina. Prevede la possibilità di inserire gli elettrodomestici sia a vista, mediante un apposito vano, che a scomparsa con l'ausilio del sistema di sicurezza opzionale **“Ernestomeda Safety Oven Switch off”**.

*Per ulteriori informazioni consultare la parte tecnica a pag 133.*

**CAN-DO CUPBOARD WITH PANTOGRAPH DOOR SYSTEM** Cupboard system with pantograph doors, totally compatible with the kitchen's modular scheme. Able to take appliances, which may be either visible, in a specific section, or concealed with the aid of the **“Ernestomeda Safety Oven Switch off”** optional safety system.

*For more information see the technical section on page 133.*





icon





**PENSILE FLEX** è il nuovo elemento con esclusivo sistema di apertura e chiusura dell'anta. Il movimento di apertura associa ad una prima fase di scorrimento verticale una seconda fase di rotazione dell'anta rendendo accessibile tutto l'interno del pensile. Da questa posizione, l'anta è ad un'altezza tale da poter essere facilmente ripresa per la sua chiusura. Leggerezza, controllo ed ergonomia sono tra le principali caratteristiche di questo sistema.

*Per ulteriori informazioni consultare la parte tecnica a pag 130.*

**FLEX CABINET** is the new wall cabinet with exclusive opening and closing system. The opening movement combines initial vertical slide followed by rotation, giving access to the whole of the wall cabinet's interior. From this position, the door is at a height where it can easily be reached to close it. Light weight, control and convenience are this exclusive system's main characteristics.

*For more information see the technical section on page 130.*



A



B

**FLEX** ha inoltre la seguente dotazione strutturale interna: spalle laterali in alluminio, con pannello interno personalizzabile nella stessa finitura dell'anta e ripiani interni **MIX** con telaio in alluminio e vetro, illuminazione led tramite sensore per illuminare l'interno e tramite touch per illuminare la zona di lavoro. Disponibile nei materiali delle ante sp. 28 cm comprese le versioni in vetro grigio trasparente e vetro grigio satinato.

*Domanda di brevetto per modello di utilità italiano n. TV2012UQ00011.*

**FLEX** also has the following internal structural equipment: sides customizable in the same color of the door and **MIX** shelves with aluminium frame and glass, led lighting controlled by a sensor in the top to illuminate the interior and by a touch control in the bottom to illuminate the working area. Available only for th 2.8 cm [11/8"] doors, in all the Icon door finishes as well as in transparent and satin glass.

*Italian utility model application n. TV2012UQ00011.*



**MENSOLA CLEVER** sp. 0,7 cm con portata 20 kg disponibile  
nella finitura acciaio satinato e acciaio laccato.

**CLEVER SHELF** th 0,7 cm [1/4"] with load capacity 20 kgs  
available in brushed steel and lacquered steel finishes.







## section three









**ANTA AIR** sp. 2,8 cm in alluminio anodizzato **0 chimico**  
**BASI** vetro laccato opaco **grigio artico**  
**PIANO UNION** con alzatina integrata **acciaio satinato**  
**PENSILI FLEX** laccato lucido **Glossix grigio rugiada**  
**BOISERIE** laccato lucido **Glossix grigio rugiada**  
**ARMADIO INDOOR** Laccato lucido **Glossix grigio rugiada**  
con interni impiallacciati **rovere termotrattato**

**AIR DOOR** th 2.8 cm (11/8") in **0 chemical** anodised aluminium  
**BASE CABINETS** matt **arctic grey** painted glass  
**UNION WORKTOP** with integrated splashback **satın finish steel**  
**FLEX WALL CABINETS** **dew grey Glossix** lacquer  
**BOISERIE PANEL** **dew grey Glossix** lacquer  
**INDOOR CUPBOARD** **dew grey Glossix** lacquer with interiors  
in **heat-treated oak** veneer

icon



A



B



C



**BARRA ELETTRIFICATA** con caricatore USB (800 mA) e adattatori italiani, tedeschi e internazionali.

**POWER BAR** with USB charger (800 mA) and italian, german and international adapters.





icon





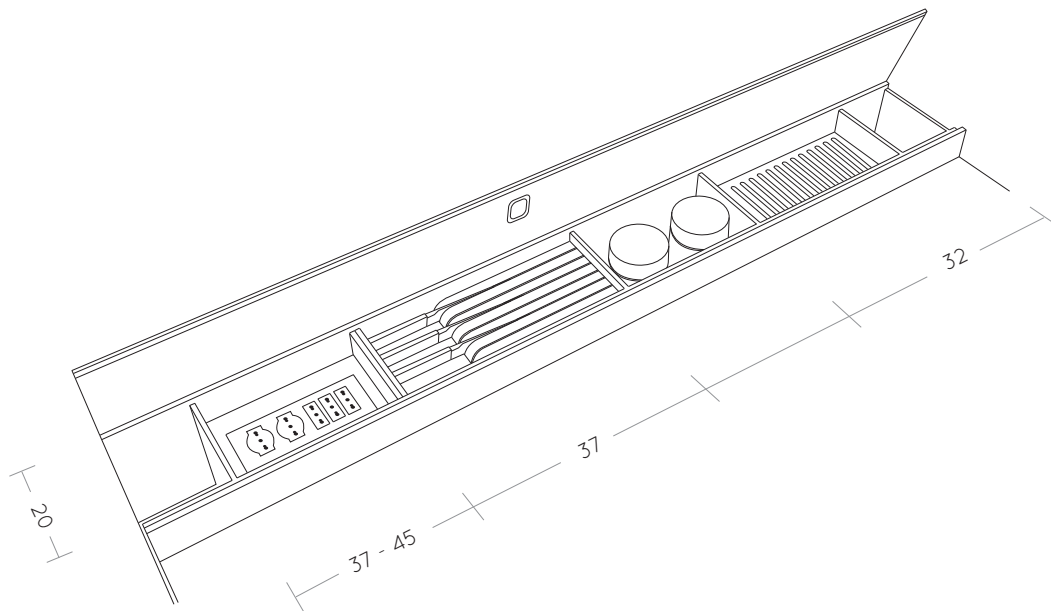
**CANALE RETRO BASE ORGANIZER** Mobile di contenimento retrotop statico. Moduli da 90 cm, da 120 cm e da 150 cm con elemento di compensazione a dimensione richiesta. La profondità della struttura è pari a 20 cm mentre in verticale si livella ad un'altezza di + 7 cm dal filo superiore della base.

**ORGANIZER REAR TIDY SYSTEM** Static rear tidy storage cabinet. Modules of 90 cm [35 3/8"], 120 cm [47 1/4"] and 150 cm [59"] with compensation element of the required size. The structure is 20 cm [7 7/8"] deep, while vertically its height is 7 cm [2 3/8"] above the worktop.



icon





Per ulteriori informazioni consultare la parte tecnica a pag 137.  
For more information see the technical section on page 137.

icon





icon



## section four







icon



**ANTA AIR TAB** sp. 2,8 cm con maniglia alluminio anodizzato **0 chimico**

**BASI** vetro laccato lucido **linum**

**PIANO UNION** con alzatina integrata in quarzo **Urban Soul**

**MONOBLOCCO LAVAGGIO** finitura quarzo **Urban Soul**

**MENSOLA SNACK BUFFET** impiallacciato **rovere termotrattato**

**ARMADIO CAN-DO** laccato opaco **Flat Matt ghiaccio** con schienale ed attrezzature interne impiallacciato **rovere termotrattato**

**AIR TAB DOOR** th 2.8 cm (11/8") with **0 chemical** anodised aluminium handle

**BASE CABINETS** glossy **linum** painted glass

**UNION WORKTOP** with integrated splashback in **Urban Soul** quartz

**ONE-PIECE WASHING AREA** in **Urban Soul** quartz

**SNACK BUFFET TOP** **heat-treated oak** veneer

**CAN-DO CUPBOARD** **ice Flat Matt** lacquer with interiors in **heat-treated oak** veneer

**ANTA AIR TAB** con maniglia ad incasso: nel telaio in alluminio viene eseguita una lavorazione per permettere l'alloggio della maniglia, che ha la stessa finitura del telaio.

**AIR TAB DOOR** with inset handle: the aluminium frame contains a recess to take the handle, which has the same finish as the frame.

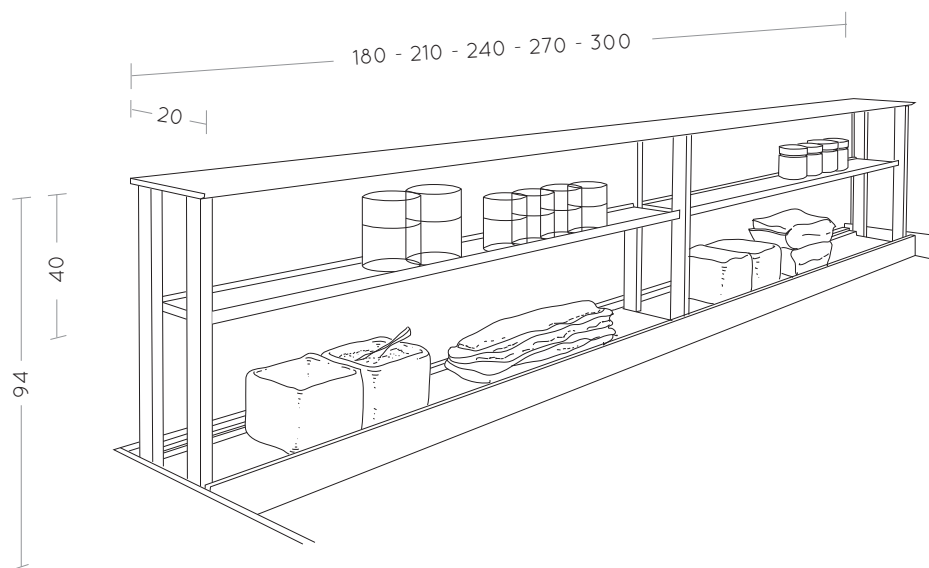




A



B





**SISTEMA RETROBASE MOVE UP** per isola.

Dotato di sistema di sicurezza tramite sensori che interrompono la discesa del mobile in caso di resistenza dovuta a collisione.

*Per ulteriori informazioni consultare la parte tecnica a pag 136.*

**MOVE UP REAR TIDY SYSTEM** for island.

With sensor safety system which prevents the cabinet from descending in the event of resistance due to collision with external elements.

*For more information see the technical section on page 136.*







icon





**CAPPA MISTRAL** con vetro a tutta altezza.  
**PIANO D'APPOGGIO A SBALZO BUFFET** ad altezza snack.

*Per ulteriori informazioni consultare la parte tecnica a pag 145.*

**MISTRAL HOOD** with full-height glass.  
**OVERHANGING COUNTER BUFFET** at snacktop height.

*For more information see the technical section on page 145.*

A



B



**ARMADIO SCORREVOLE COMPLANARE CAN-DO**

Gli interni sono attrezzabili con ripiani **MIX** in melaminico, vetro, alluminio/vetro, cassetti e cestoni estraibili, ripiano portabottiglie ed illuminazione Serie **Led Line** interna con sensore in apertura.

*Per ulteriori informazioni consultare la parte tecnica a pag 133.*

**CAN-DO CUPBOARD WITH PANTOGRAPH DOOR SYSTEM**

The interiors can be fitted with melamine, glass and aluminium/glass **MIX** shelves, pull-out drawers and baskets, bottle rack and internal **Led Line** lighting with door opening sensor.

*For more information see the technical section on page 133.*



icon

A



B









## section five





icon



**ANTA BASI SOSPESE AIR** sp. 2,8 cm con  
telaio in alluminio anodizzato **0 chimico**  
**BASI SOSPESE** impiallacciato **rovere termotrattato**  
**PIANO ICONcrete**  
**PENSILI FLEX** vetro grigio trasparente  
**BOISERIE** impiallacciato **rovere termotrattato**  
**ANTA COLONNE AIR** e **AIR TAB** sp. 2,8 cm  
con maniglia alluminio anodizzato **0 chimico**  
**COLONNE** impiallacciato **rovere termotrattato**

**BASE CABINETS AIR DOOR** th 2.8 cm (11/8")  
in **0 chemical** anodised aluminium  
**WALL-MOUNTED BASE CABINETS** **heat-treated oak** veneer  
**WORKTOP ICONcrete**  
**FLEX WALL CABINETS** transparent grey glass  
**BOISERIE PANEL** **heat-treated oak** veneer  
**TALL UNITS AIR** and **AIR TAB DOOR** th 2.8 cm (11/8")  
with **0 chemical** anodised aluminium handle  
**TALL UNITS** **heat-treated oak** veneer

icon





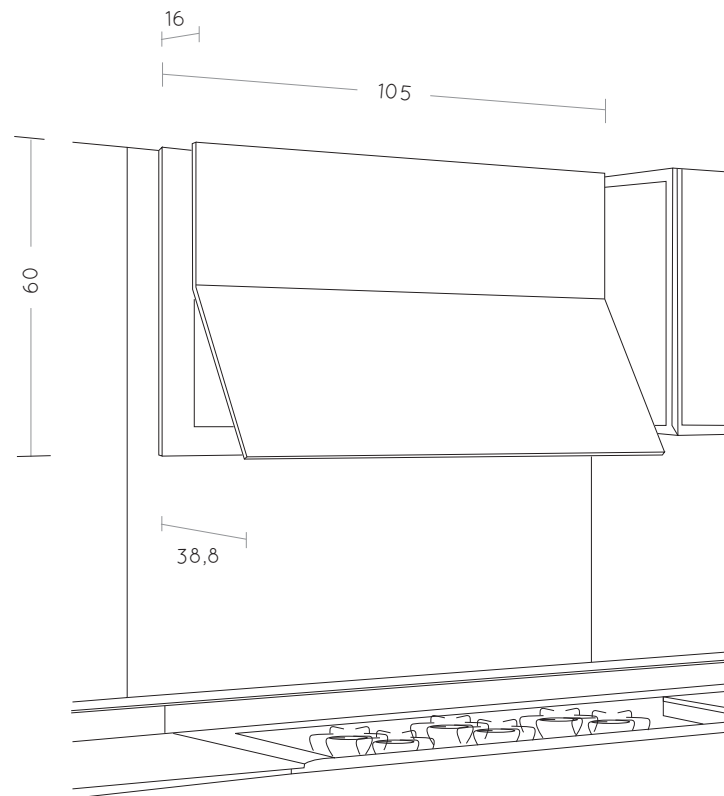
**BASI SOSPESI** con schiena ribassata predisposta per l'installazione a muro su piastra, con portata massima di 200 kg. La struttura è standard, priva di fori per il montaggio dei piedini.

**WALL-MOUNTED BASE UNITS** with back panel extended downwards to allow wall-mounting on a plate with a maximum load capacity of 200 kg. Standard structure without the holes to take the feet.









**CAPPA A PARETE RAMP** Disponibile in due differenti versioni:  
 con schienale in acciaio integrato in appoggio al piano di lavoro,  
 a libera installazione. Disponibile sia nella versione aspirante che  
 nella versione filtrante, portata 1000 mc/h.  
*Modello Comunitario registrato al n. 002013276*

*Per ulteriori informazioni consultare la parte tecnica a pag 147.*

**RAMP WALL-MOUNTED HOOD** Available in two different versions:  
 with integral steel back panel resting on worktop or free-standing.  
 Extractor or filtering version, motor capacity 1000 m<sup>3</sup>/h (0.589 cfm).  
*Registered community design n. 002013276.*

*For more information see the technical section on page 147.*



icon







**PENSILE FLEX** con vetro grigio trasparente a pag. 104-105, qui vetro grigio satinato.  
*Per ulteriori informazioni consultare la parte tecnica a pag 130.*

**FLEX WALL CABINET** with grey clear glass on page 104-105, here with grey frosted glass.  
*For more information see the technical section on page 130.*



Uniformità e continuità estetica nell'allineamento tra l'anta  
con maniglia TAB e l' anta con profilo gola.

Continuity of design between the Tab handle and the grooves.

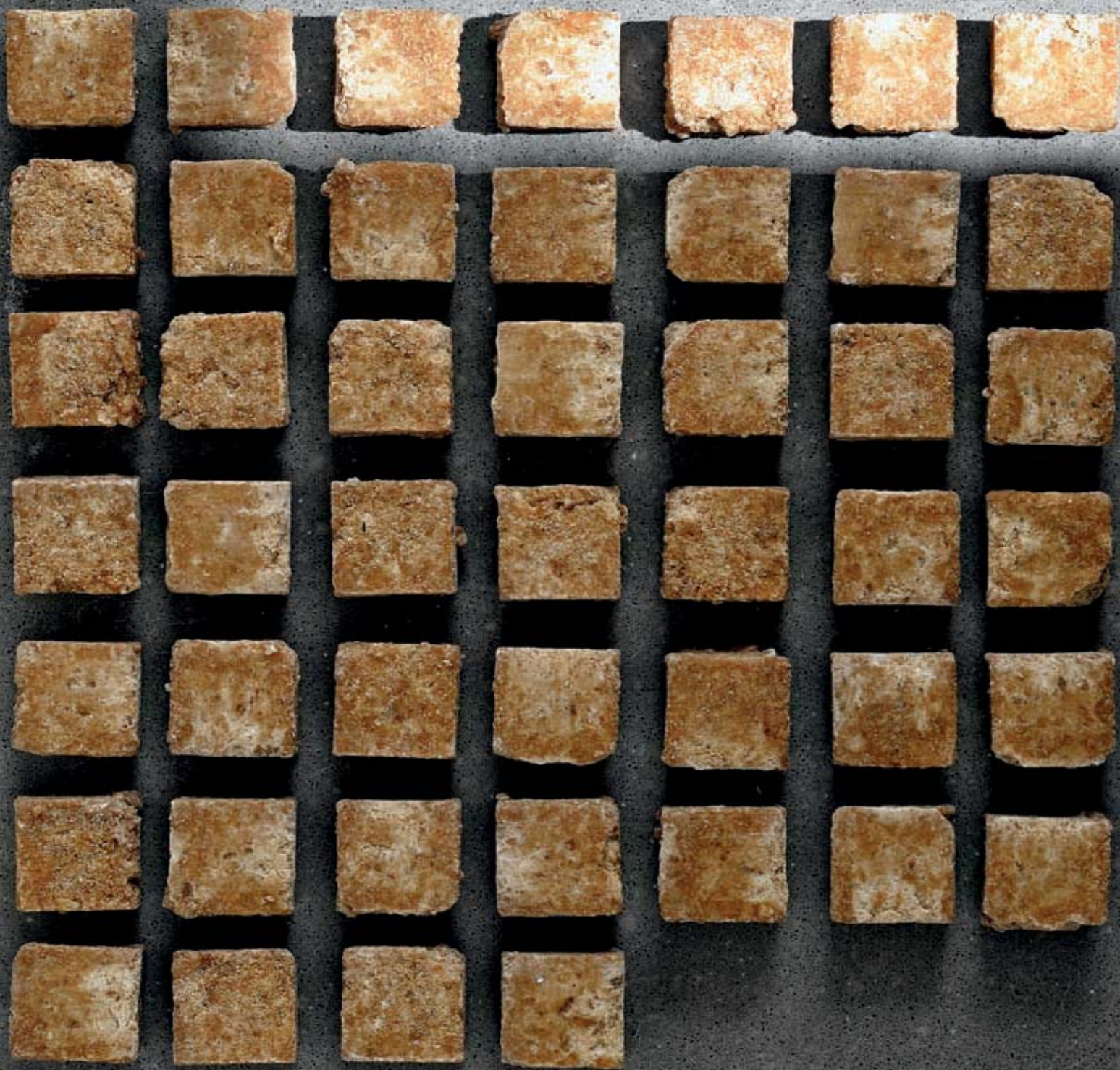






**RIPIANO MIX ALLUMINIO/VETRO** ripiano in alluminio/vetro, disponibile in tutta la modularità prevista per ICON. L'alluminio ha la stessa finitura del telaio anta, il vetro è disponibile nella finitura grigio trasparente.

**MIX ALUMINIUM/GLASS SHELF** aluminium/glass shelf, available in all the modular sizes provided for ICON. The aluminium has the same finish as the door frame while the glass is available in transparent grey finish.



synoptic tables



01



02

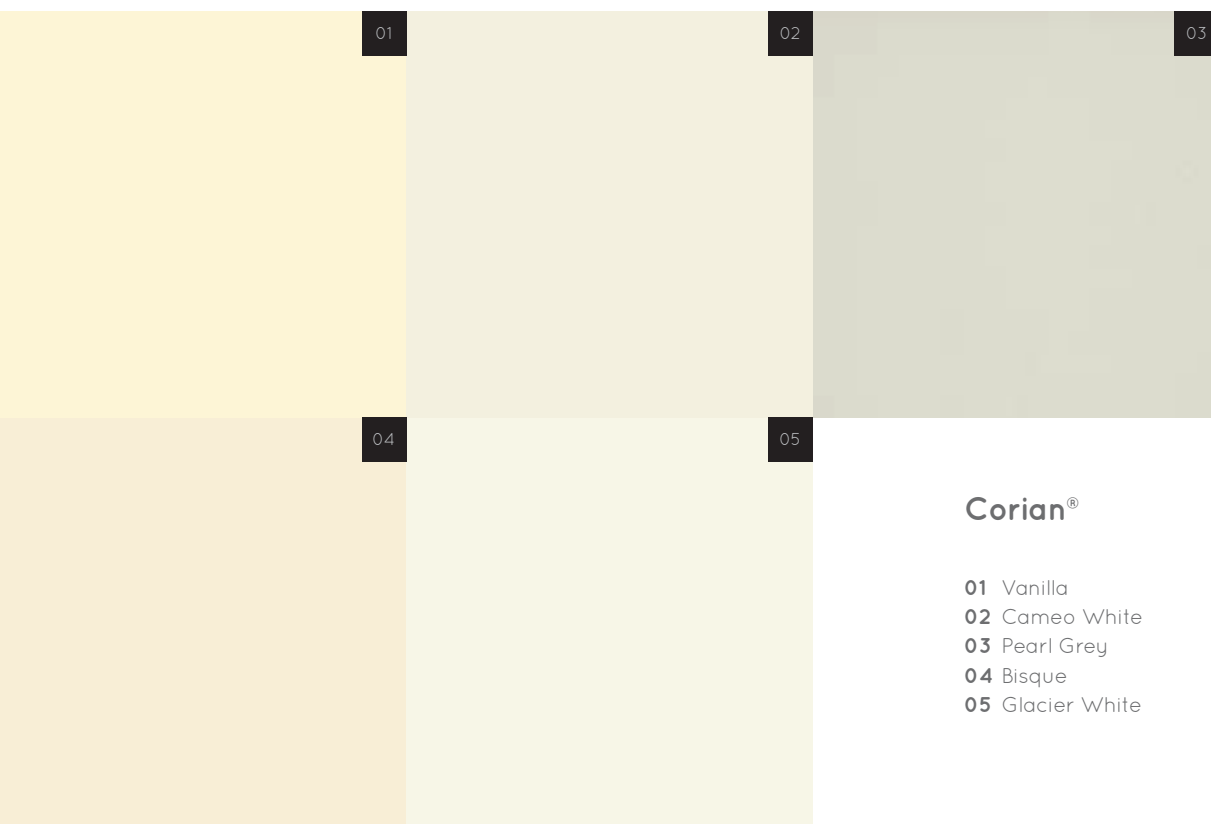


03

## ante doors

- 01 Anta telaio AIR con gola alluminio 0 chimico
- 02 Anta telaio AIR con maniglia TAB alluminio 0 chimico
- 03 Anta piana con maniglia TAB alluminio 0 chimico

- 01 AIR frame door with groove in 0 chemical finish
- 02 AIR frame door with TAB handle in 0 chemical finish
- 03 Plain door with TAB handle in 0 chemical finish



## Corian®

- 01 Vanilla
- 02 Cameo White
- 03 Pearl Grey
- 04 Bisque
- 05 Glacier White

## finiture legno

### wood finishes

- 01 Rovere light liscio
- 02 Rovere light dogato
- 03 Rovere light seghettato
- 04 Rovere light dogato seghettato

- 05 Rovere termotrattato liscio
- 06 Rovere termotrattato dogato
- 07 Rovere termotrattato seghettato
- 08 Rovere termotrattato dogato seghettato

- 09 Rovere visone liscio
- 10 Rovere visone dogato
- 11 Rovere visone seghettato
- 12 Rovere visone dogato seghettato

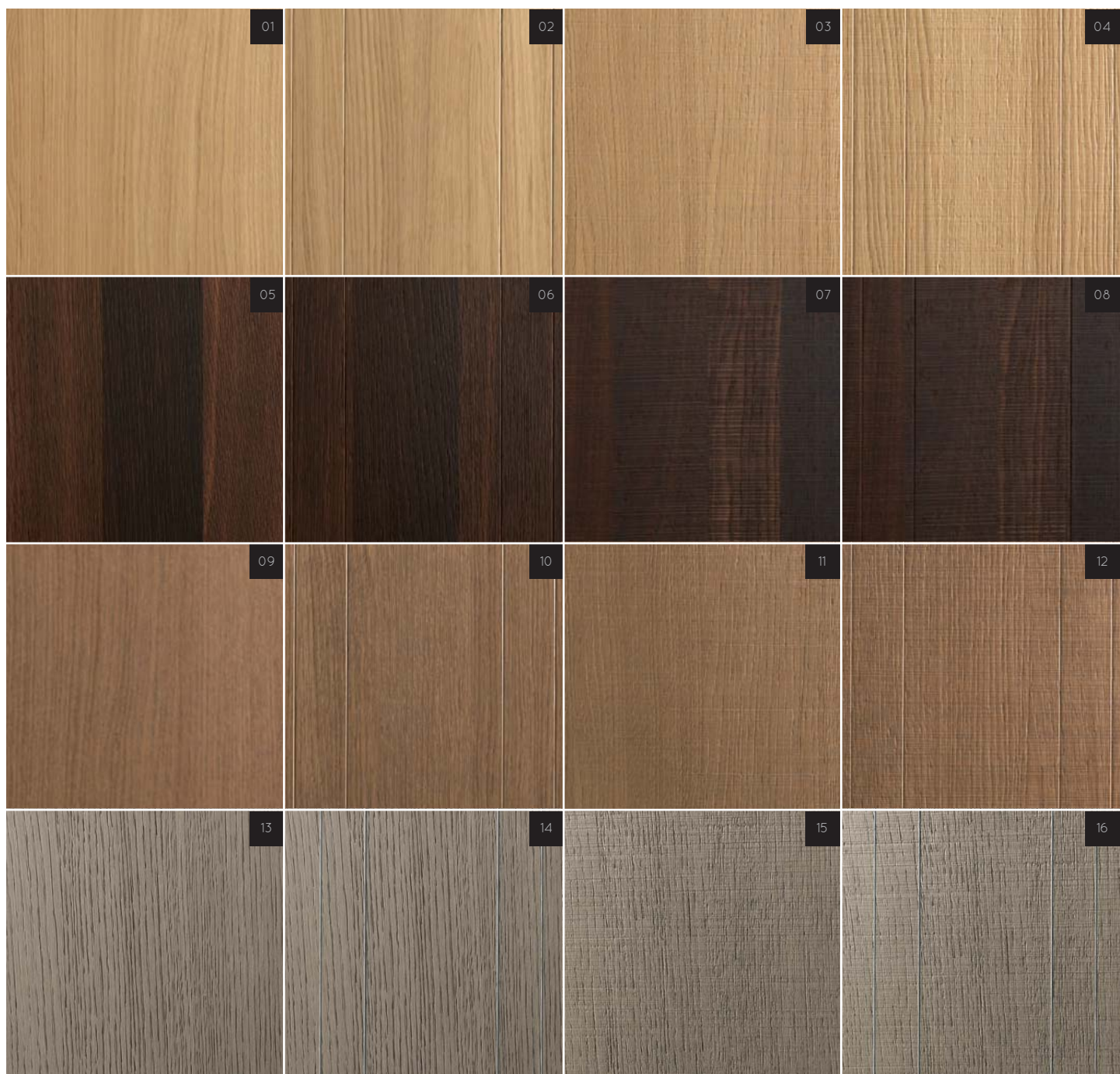
- 13 Rovere titanio liscio
- 14 Rovere titanio dogato
- 15 Rovere titanio seghettato
- 16 Rovere titanio dogato seghettato

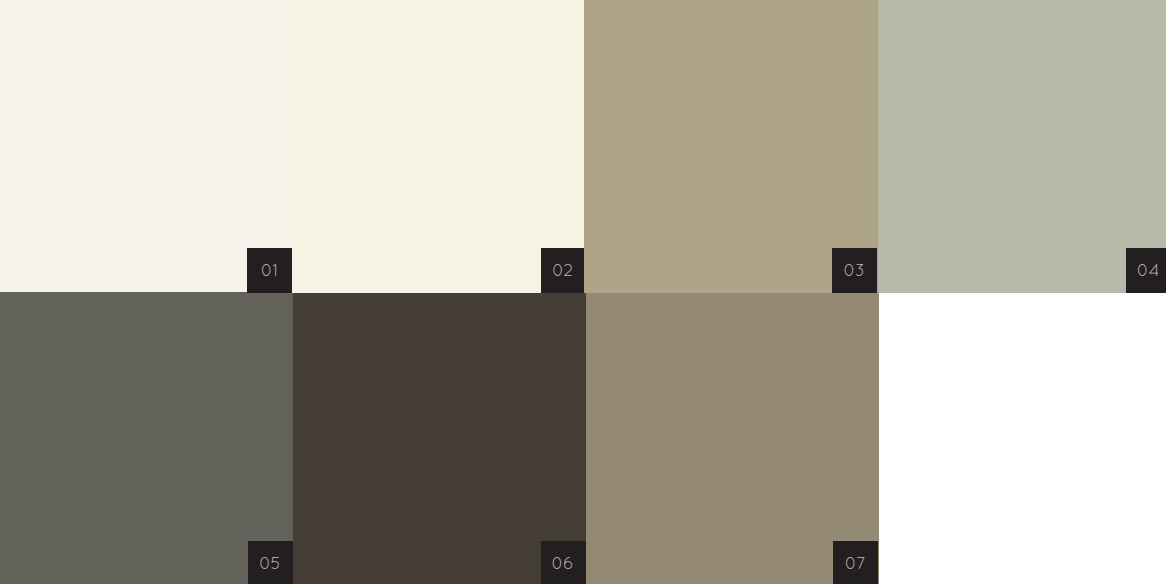
- 01 Plain light oak
- 02 Plain light oak with staves
- 03 Rough-sawn light oak
- 04 Rough-sawn light oak with staves

- 05 Plain heat-treated oak
- 06 Plain heat-treated oak with staves
- 07 Rough-sawn heat-treated oak
- 08 Rough-sawn heat-treated oak with staves

- 09 Plain mink oak
- 10 Plain mink oak with staves
- 11 Rough-sawn mink oak
- 12 Rough-sawn mink oak with staves

- 13 Plain titanium oak
- 14 Plain titanium oak with staves
- 15 Rough-sawn titanium oak
- 16 Rough-sawn titanium oak with staves





## Colori laccati ICON ICON lacquered colours

- |                   |                |
|-------------------|----------------|
| 01 Ghiaccio       | 01 Ice         |
| 02 Bianco         | 02 White       |
| 03 Linum          | 03 Linum       |
| 04 Grigio rugiada | 04 Dew grey    |
| 05 Grigio artico  | 05 Arctic grey |
| 06 Moka           | 06 Moka        |
| 07 Limo           | 07 Limo        |

## Laccati lucidi e opachi in gamma Full range of matt and gloss lacquer finishes

- |                                       |                                 |                               |                                |
|---------------------------------------|---------------------------------|-------------------------------|--------------------------------|
| 01 Nero/Black                         | 12 Giallo sole/Sun Yellow       | 23 Blu traffic/Traffic Blue   | 34 Giallo Nuance/Yellow Nuance |
| 02 Nero Nuance/Black Nuance           | 13 Mandarino/Tangerine          | 24 Blu navy/Navy Blue         | 35 Verde kiwi/Kiwi Green       |
| 03 Grigio lava/Lava Grey              | 14 Arancio Nuance/Orange Nuance | 25 Grigio ghiaia/Gravel Grey  | 36 Tortora/Dove Grey           |
| 04 Cioccolato nuance/Chocolate Nuance | 15 Rosso acceso/Bright Red      | 26 Grigio zucchero/Sugar Grey | 37 Grigio Londra/London Grey   |
| 05 Camoscio nuance/Chamois Nuance     | 16 Rosso creta/Clay Red         | 27 Grigio neutro/Neutral Grey | 38 Grigio seppia/Sepia Grey    |
| 06 Senape/Mustard                     | 17 Rosso Nuance/Red Nuance      | 28 Grigio avio/Avio Grey      | 39 Ghibli Nuance/Ghibli Nuance |
| 07 Canapa/Hemp                        | 18 Prugna/Plum                  | 29 Blu Nuance/Blue Nuance     | 40 Uva/Grape                   |
| 08 Giallo pergamena/Parchment Yellow  | 19 Mosto/Must                   | 30 Grigio Nuance/Grey Nuance  | 41 Grigio beige/Beige Grey     |
| 09 Avorio/Ivory                       | 20 Rosso bruciato/Burnt Red     | 31 Grigio fumo/Smoke Grey     | 42 Ecrù Nuance/Ecru Nuance     |
| 10 Giallo chiaro/Light Yellow         | 21 Melanzana/Eggplant           | 32 Verde fumo/Smoke Green     | 43 Cachemire/Cashmere          |
| 11 Giallo zafferano/Saffron Yellow    | 22 Blu notte/Night Blue         | 33 Verde muschio/Moss Green   | 44 Bianco Nuance/White Nuance  |

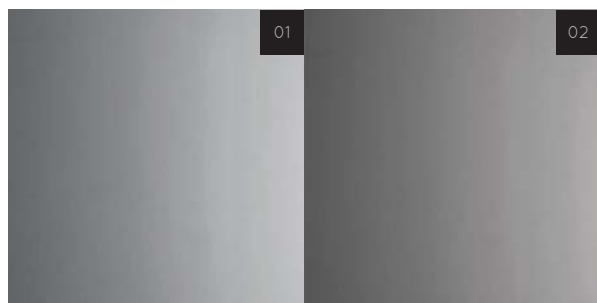




## Finiture vetro lucido e opaco

Matt and gloss glass finishes

- |                   |                |
|-------------------|----------------|
| 01 Ghiaccio       | 01 Ice         |
| 02 Bianco         | 02 White       |
| 03 Linum          | 03 Linum       |
| 04 Grigio rugiada | 04 Dew grey    |
| 05 Grigio artico  | 05 Arctic grey |
| 06 Moka           | 06 Moka        |
| 07 Limo           | 07 Limo        |



## Finiture vetro pensile FLEX armadio WINE STOCK

FLEX wall cabinet/WINE STOCK  
bottle cupboard glass finishes

- |                       |                     |
|-----------------------|---------------------|
| 01 Grigio trasparente | 01 Transparent grey |
| 02 Grigio satinato    | 02 Satin grey       |

**Piani di lavoro** disponibili in ICONcrete e in tutti i materiali/  
finiture della gamma Ernestomeda

**Worktops** available in ICONcrete and in all the finishes/  
materials of the Ernestomeda full range.

01 ICONcrete



Tutti i colori dei materiali illustrati nel presente catalogo non sempre corrispondono a quelli reali per comprensibili motivi di stampa. Colori, tonalità e finiture si possono visionare presso i Punti Vendita, direttamente su prodotti e campionari.

The colours of the materials illustrated in this catalogue are not always exactly as shown due to obvious factors related to printing techniques. Colours, shades and finishes can be viewed at our Dealers, directly on products and samples.

icon



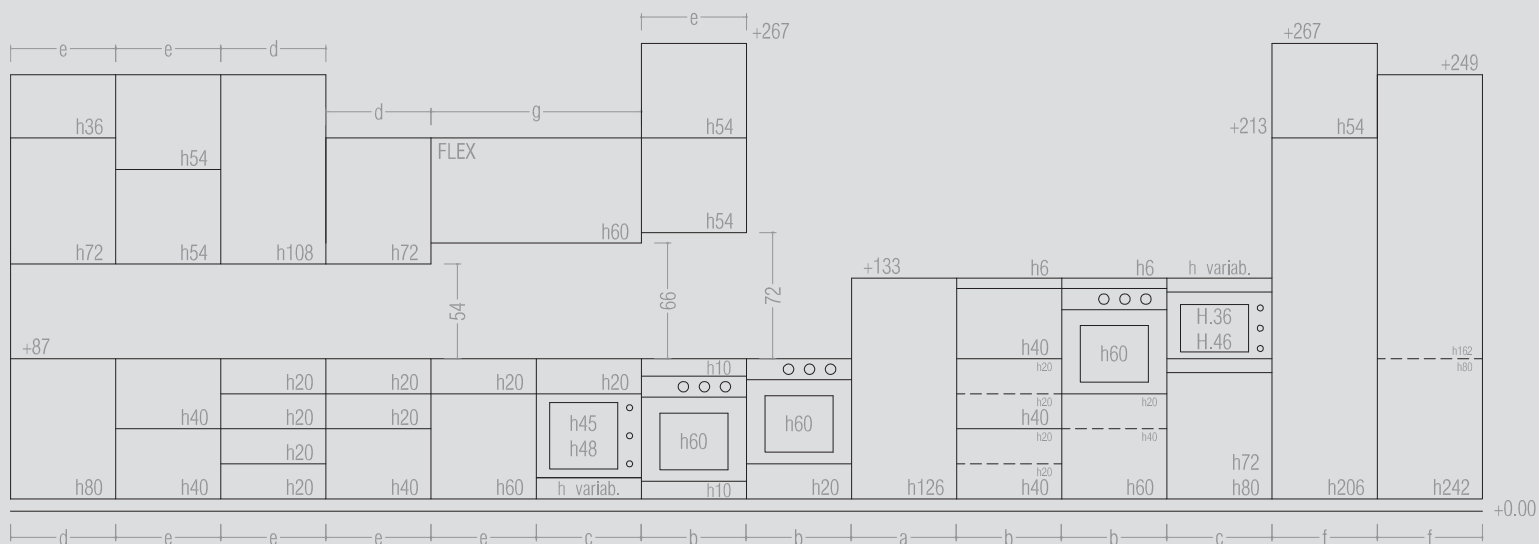
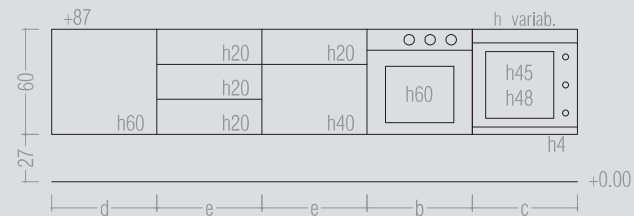
Ernestomeda for architects and designers: [ernestomeda.com/architects](https://www.ernestomeda.com/architects)



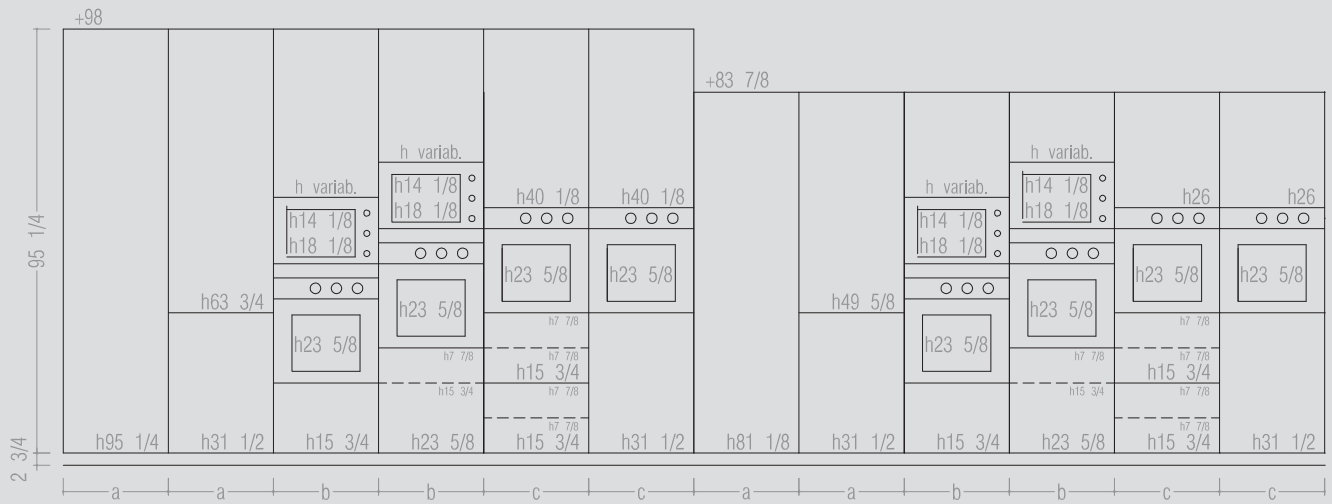
technical section



**MODULARITA' BASI SOSPESE: vista frontale.**  
**WALL-MOUNTED BASE CABINETS MODULARITY: front view.**



BASE CABINETS, WALL CABINETS, TALL UNITS & CUPBOARDS MODULARITY: front view.



KEY TO DIMENSIONS (inches)

a = 11 3/4 - 17 3/4 - 23 5/8 - 35 3/8

b = 23 5/8

c = 23 5/8 - 35 3/8

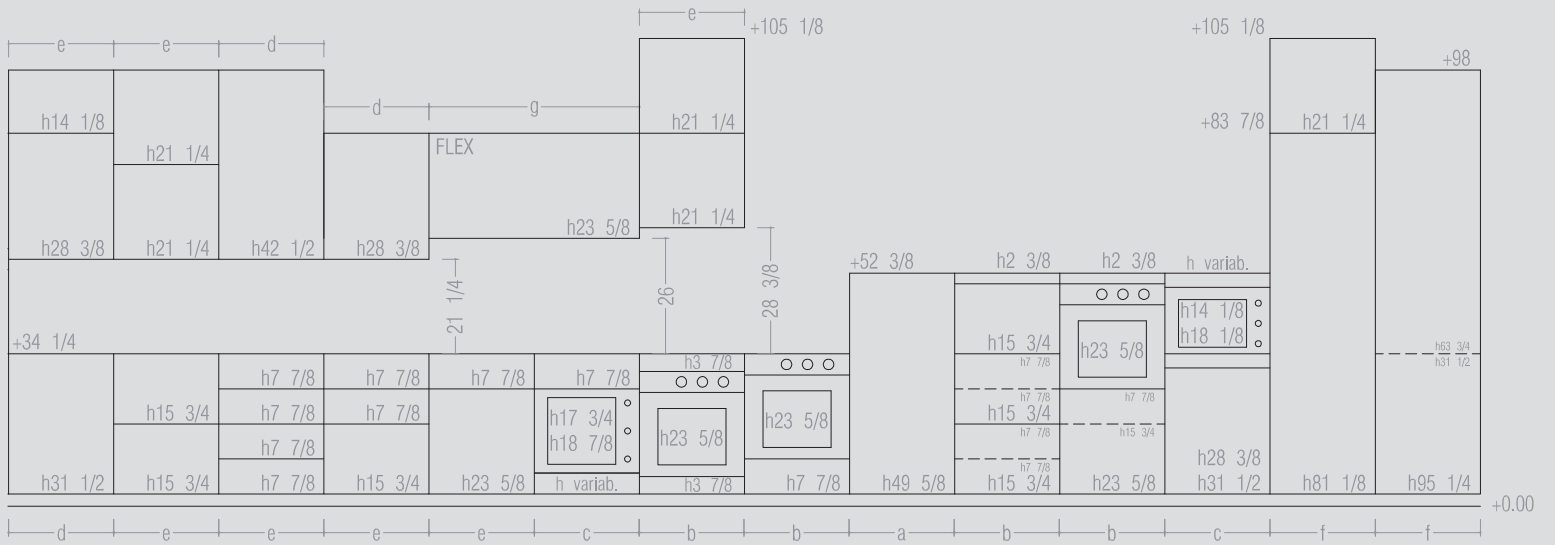
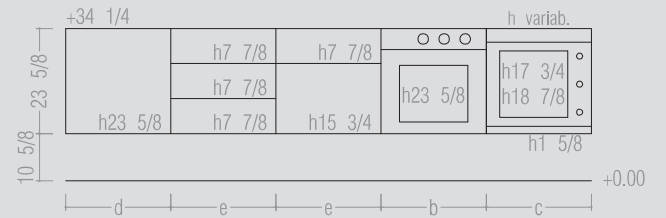
d = 5 7/8 - 7 7/8 - 11 3/4 - 15 3/4 - 17 3/4 - 23 5/8 - 31 1/2 - 35 3/8 - 47 1/4

e = 11 3/4 - 17 3/4 - 23 5/8 - 35 3/8 - 47 1/4

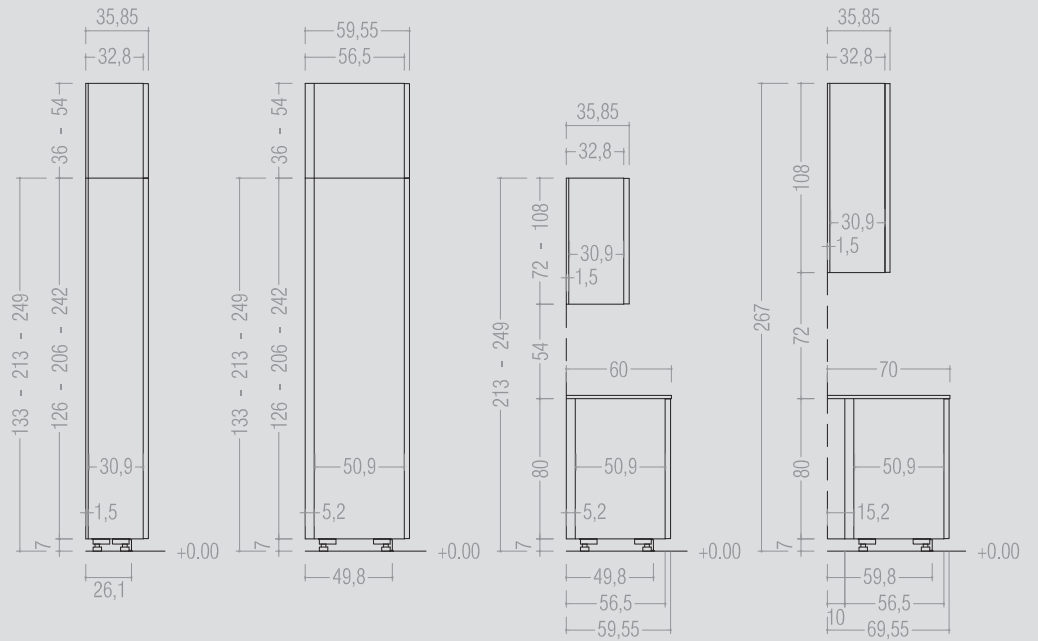
f = 11 3/4 - 17 3/4 - 23 5/8

g = 47 1/4 - 59 - 70 7/8

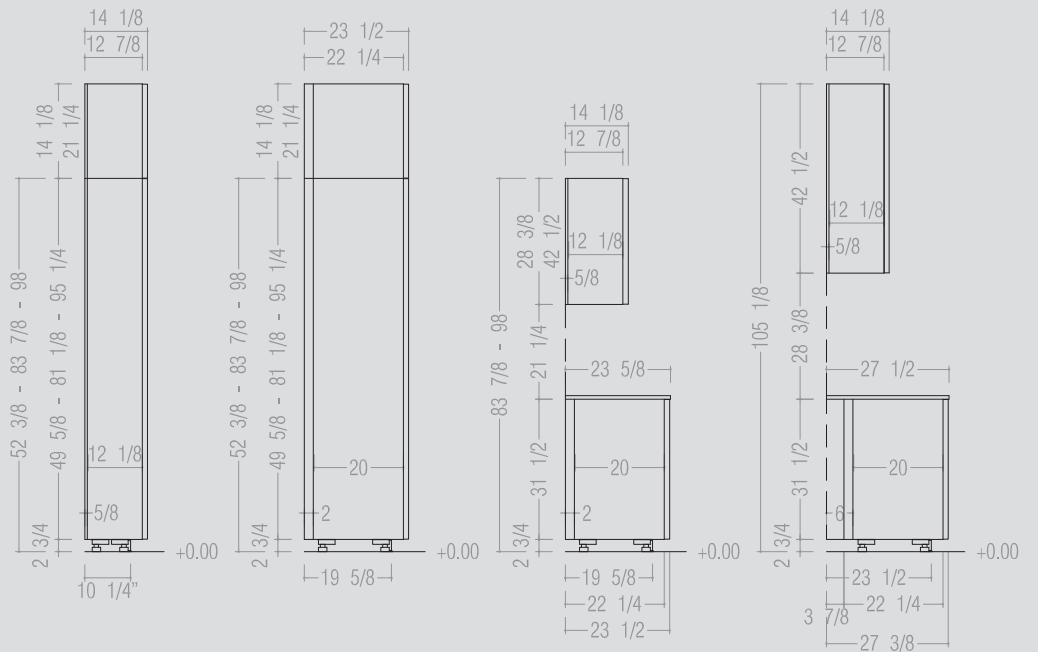
WALL-MOUNTED BASE CABINETS MODULARITY: front view.

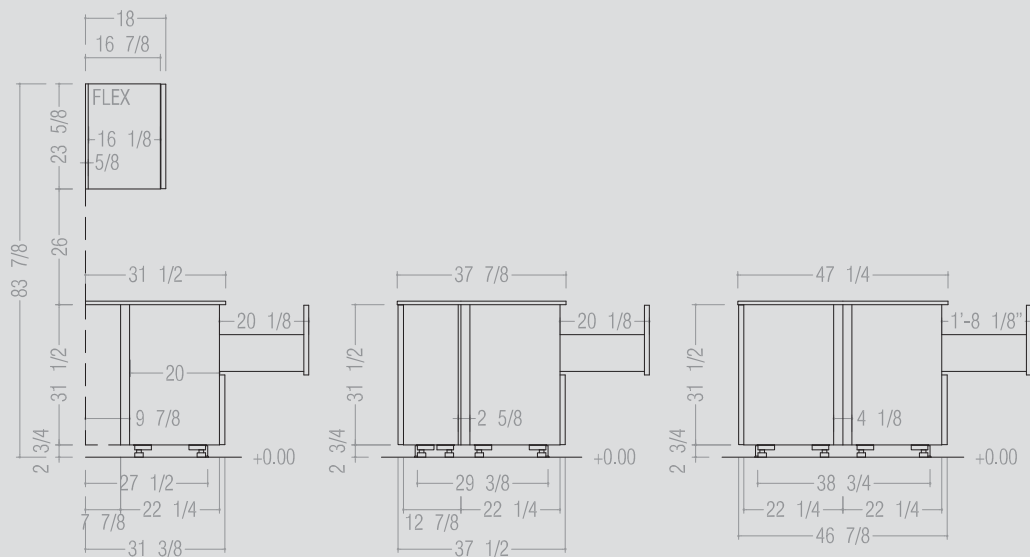
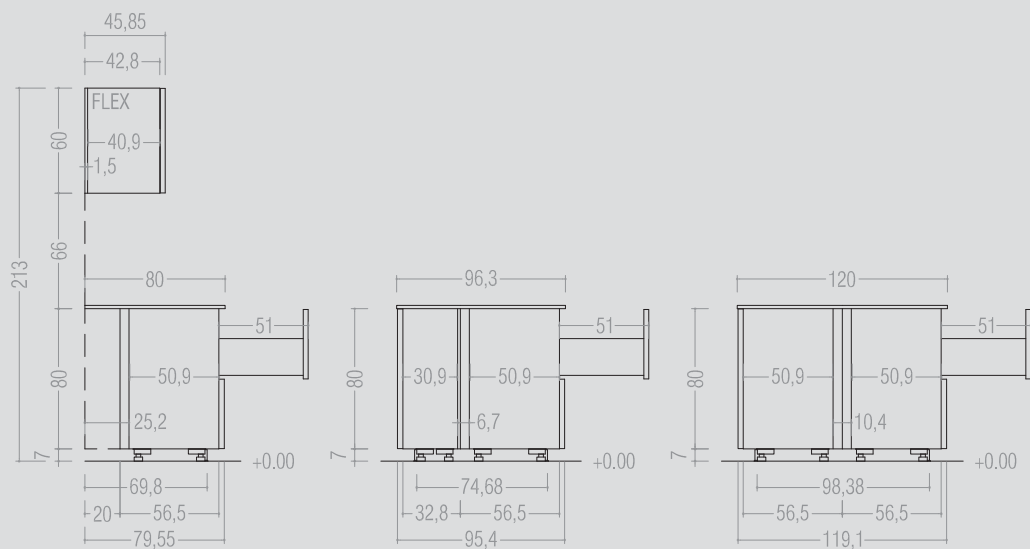


MODULARITA' BASI, PENSILI, ARMADI, COLONNE: vista laterale.

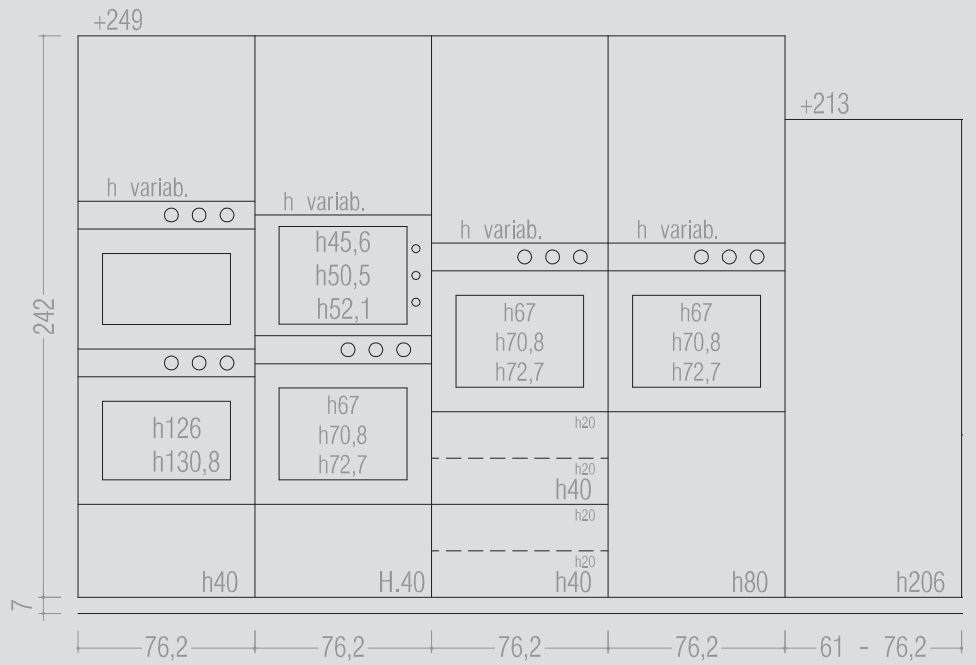


BASE CABINETS, WALL CABINETS, TALL UNITS & CUPBOARDS MODULARITY: side view.

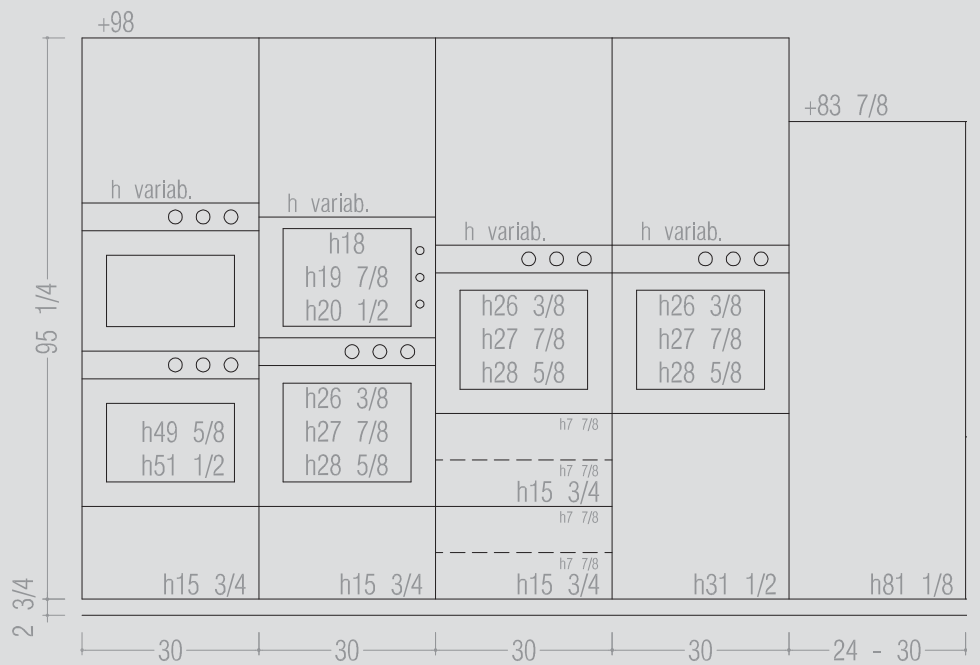




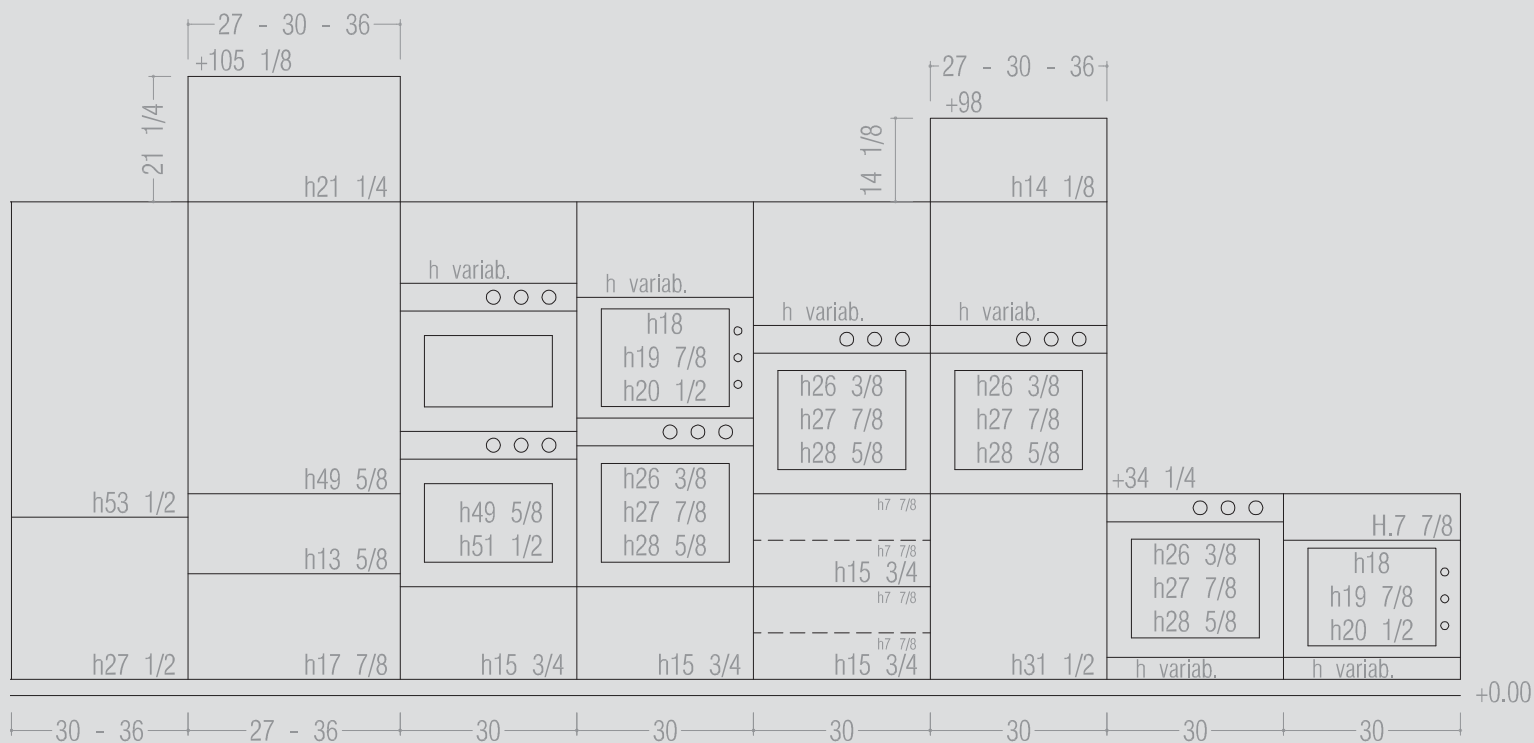
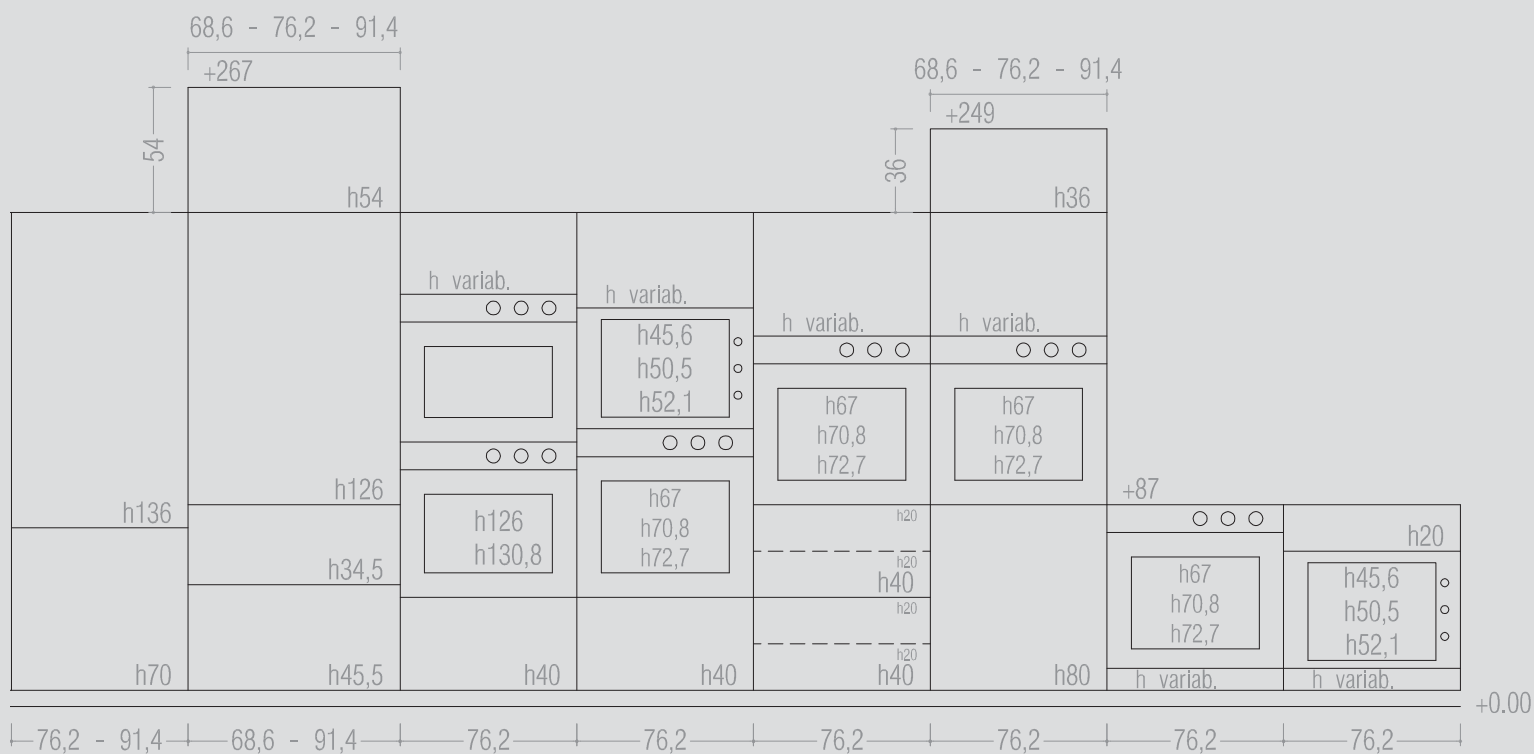
**MODULARITA' BASI E COLONNE** per elettrodomestici  
con standard americano: vista frontale.



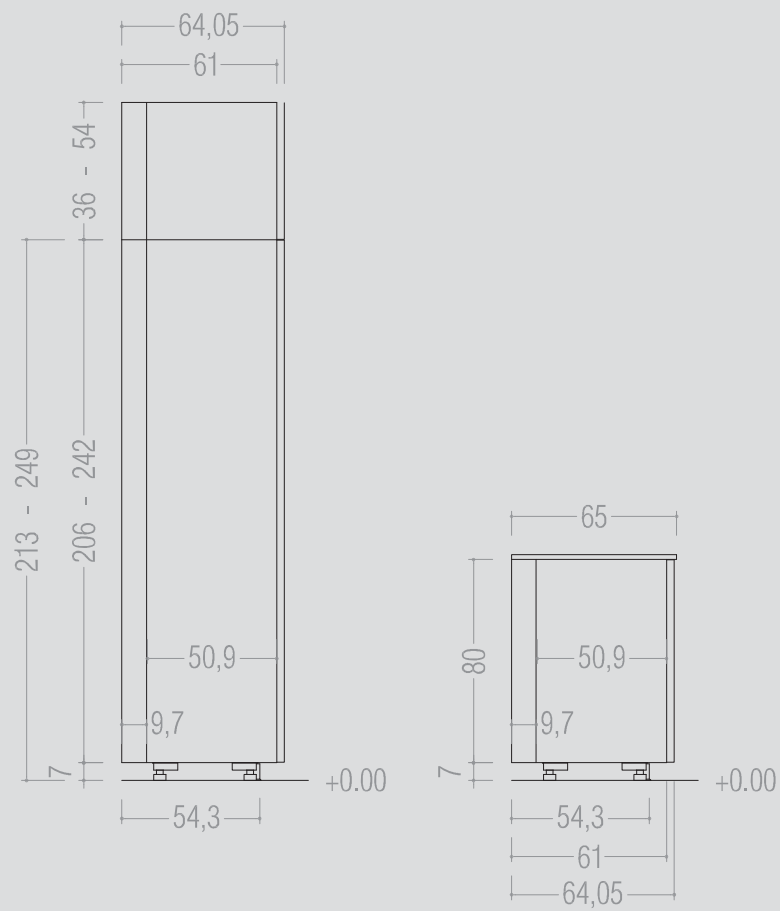
**BASE CABINETS AND TALL UNITS MODULARITY** for US standard  
appliances: front view.



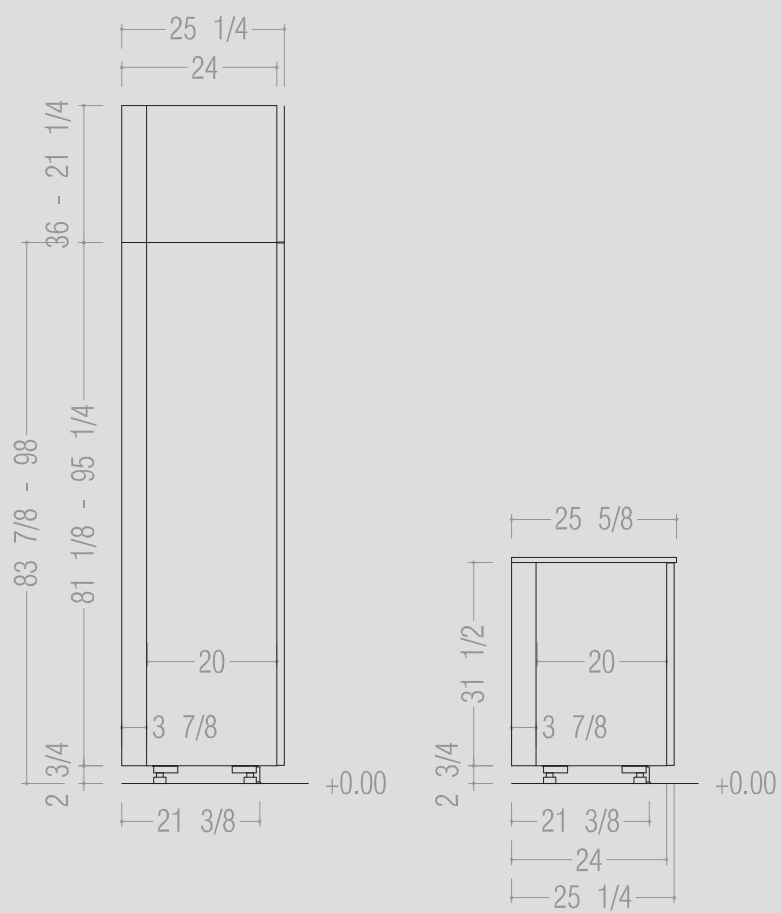




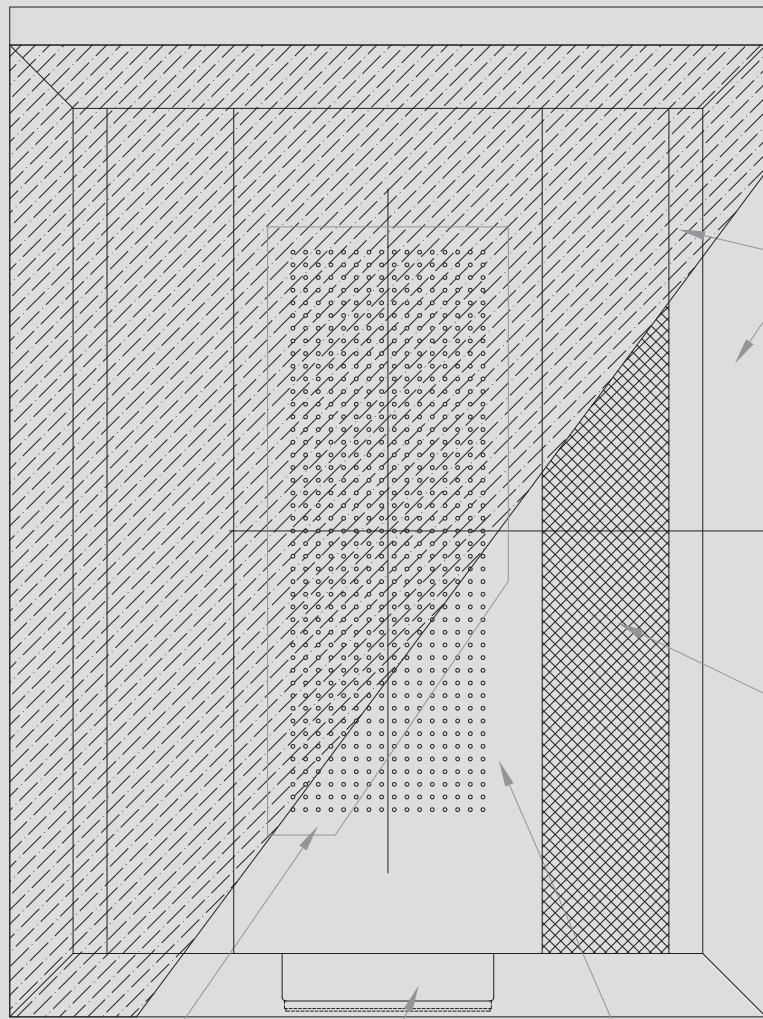
**MODULARITA' BASI E COLONNE** per elettrodomestici  
con standard americano: vista laterale.



**BASE CABINETS AND TALL UNITS MODULARITY**  
for US standard appliances: side view



VISTA FRONTALE - FRONT VIEW



(f)

(a)

(b)

(g)

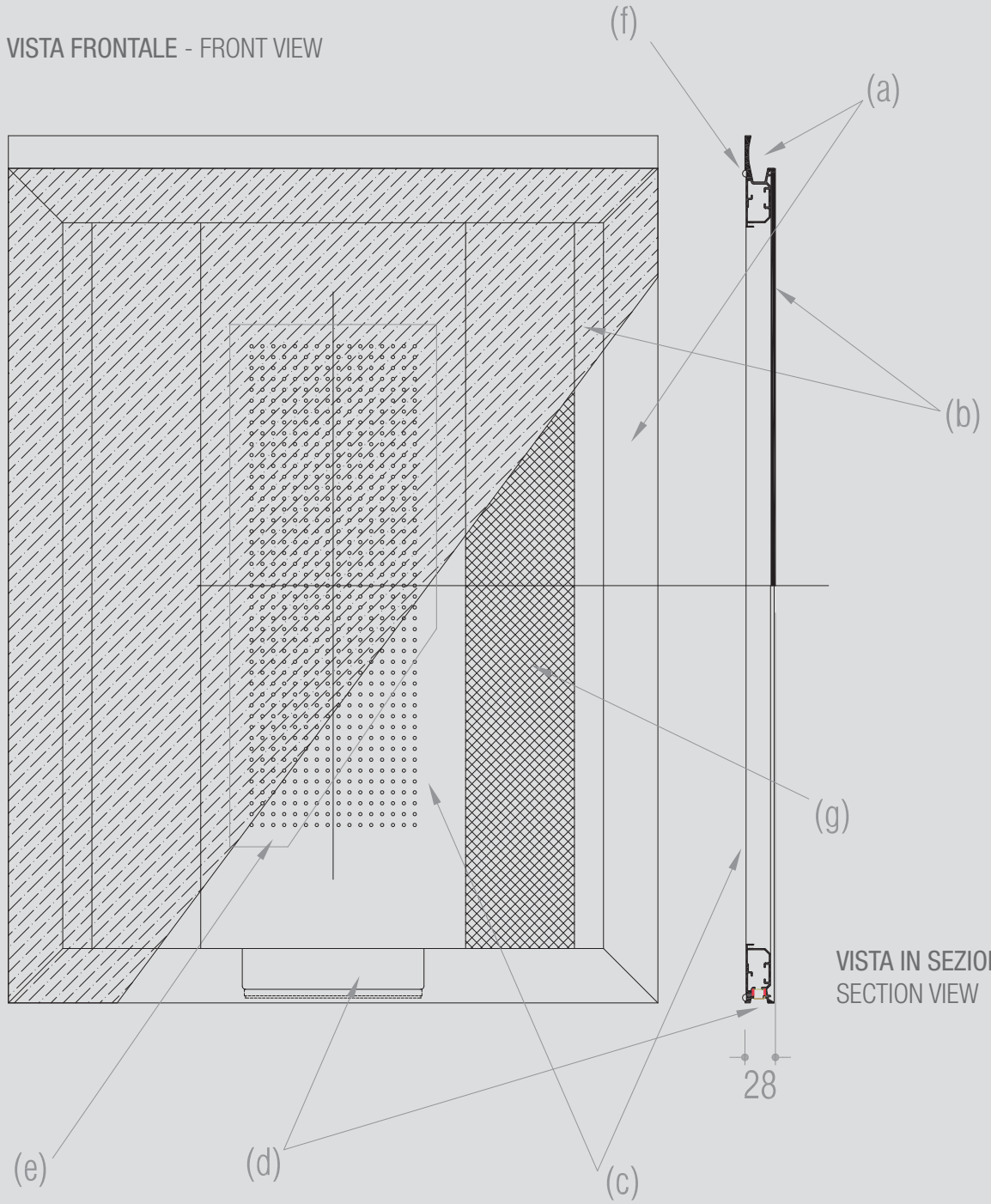
VISTA IN SEZIONE  
SECTION VIEW

28

(e)

(d)

(c)

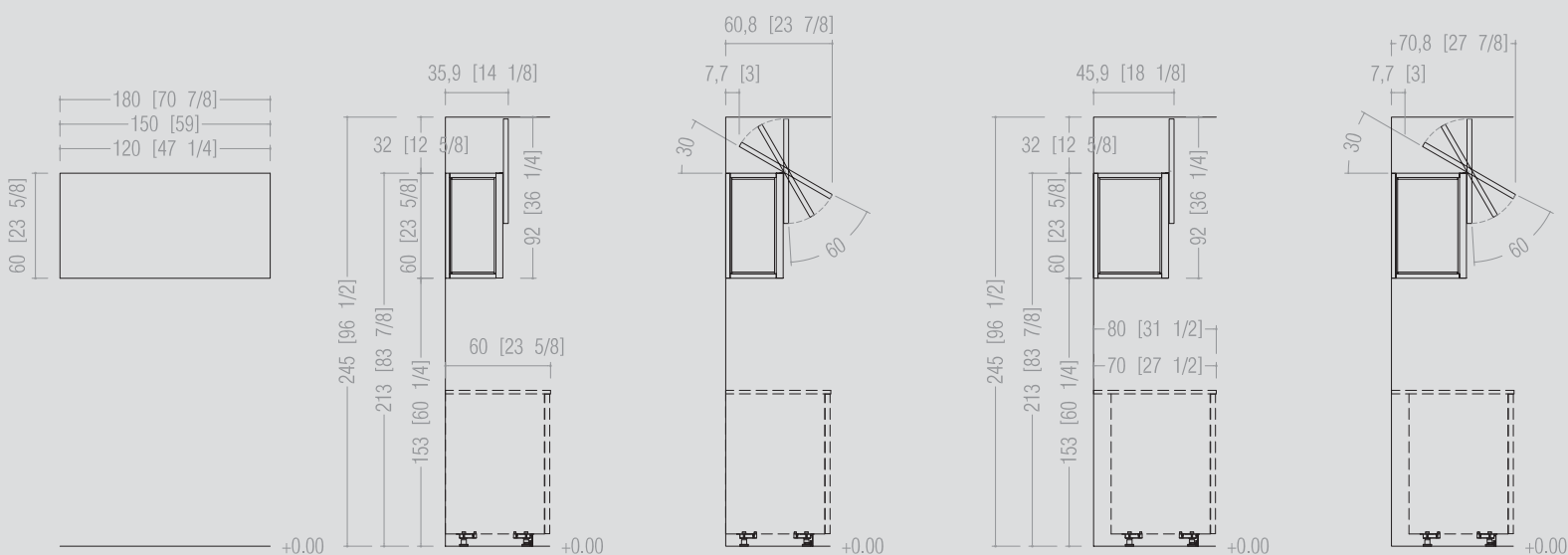


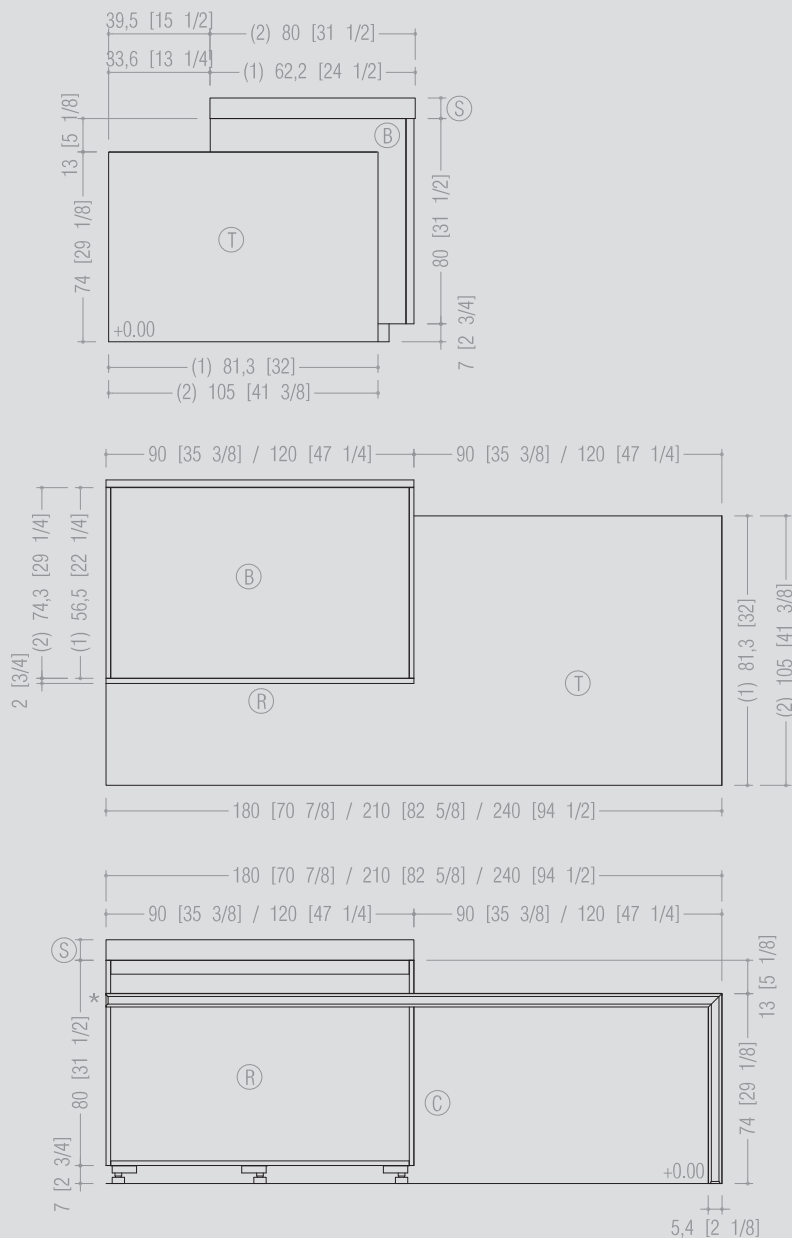
**ANTA TELAIO AIR** Componenti: (a) Telaio alluminio perimetrale. (b) Pannello frontale estetico. (c) Lamiera posteriore forata. (d) Filtro metallico in lamiera stirata per la filtrazione dell'aria. (e) Tessuto non tessuto per la filtrazione dell'aria. (f) Guarnizione perimetrale per battuta di chiusura perimetro dell'anta sul mobile. (g) Pannello interno ecologico, fonoassorbente. La realizzazione dell'anta con i componenti (c), (d), (e), (f), unitamente alla costruzione del mobile, crea le condizioni necessarie per il passaggio di aria pulita. Fonti di calore vicine al mobile aventi l'anta AIR (frigoriferi, forni, cappe) aumentano e migliorano tale caratteristica. La posizione del filtro metallico non è mai a vista, sia per ante di basi, armadi e colonne, sia per ante di pensili e sopra armadi. L'anta AIR non è prevista nei cassetti e in tutti gli elementi con larghezza inferiore a 30 cm, nei frigoriferi, nelle lavastoviglie, nelle cappe a mobiletto. Le stesse caratteristiche sono valide per l'anta AIR TAB.

**AIR FRAME DOOR** Components: (a) Aluminium perimeter frame. (b) Front finishing panel. (c) Rear perforated plate. (d) Expanded plate metal air filter. (e) Non-woven fabric air filter. (f) Perimeter gasket for where door closes against cabinet. (g) Environment-friendly soundproofing inner panel. The door's construction with the components (c), (d), (e), (f), combined with the way the cabinet is constructed, helps to create the conditions needed for the passage of clean air. Heat sources close to the cabinet fitted with the AIR door (refrigerators, ovens or hoods) enhance and improve this feature. The metal filter is always concealed. It is fitted in the bottom of doors for base or tall cabinets or cupboards and in the top of doors for wall cabinet and top cabinets and hoods. The AIR door is not installed on any drawers, or any units less than 30 cm [11 3/4"] wide; there are also some items, such as refrigerators, dishwashers and cabinet hoods, on which this feature would not provide any benefits. The same characteristics are valid for AIR TAB door.

**PENSILE FLEX Caratteristiche** Per consentire all'anta la completa apertura in verticale, sul lato superiore del pensile deve esserci uno spazio minimo di 32 cm. Se il pensile è adiacente ad un altro elemento/parete, è consigliabile prevedere il fianco in finitura OpticAll 3D, in corrispondenza del suddetto elemento/parete. Se è a vista, è possibile la personalizzazione nella stessa finitura dell'anta. **Fattibilità** E' possibile impiegare mensole sul lato superiore del pensile ma ad una distanza tale da non impedire la completa rotazione dell'anta. E' possibile personalizzare lo schienale del pensile FLEX nelle finiture legno del programma Icon. **Vincoli** Riduzioni/aumenti dimensionali in altezza, larghezza e profondità, impiego di sopra pensili o cappelli in appoggio, aggancio di coprifianchi o altri elementi ai lati del pensile, non sono ammessi. Nel caso di anta in Corian®, non è previsto il fianco personalizzato nello stesso materiale. Selezionare il colore equivalente tra i laccati opachi Flat Matt della gamma Ernestomeda.

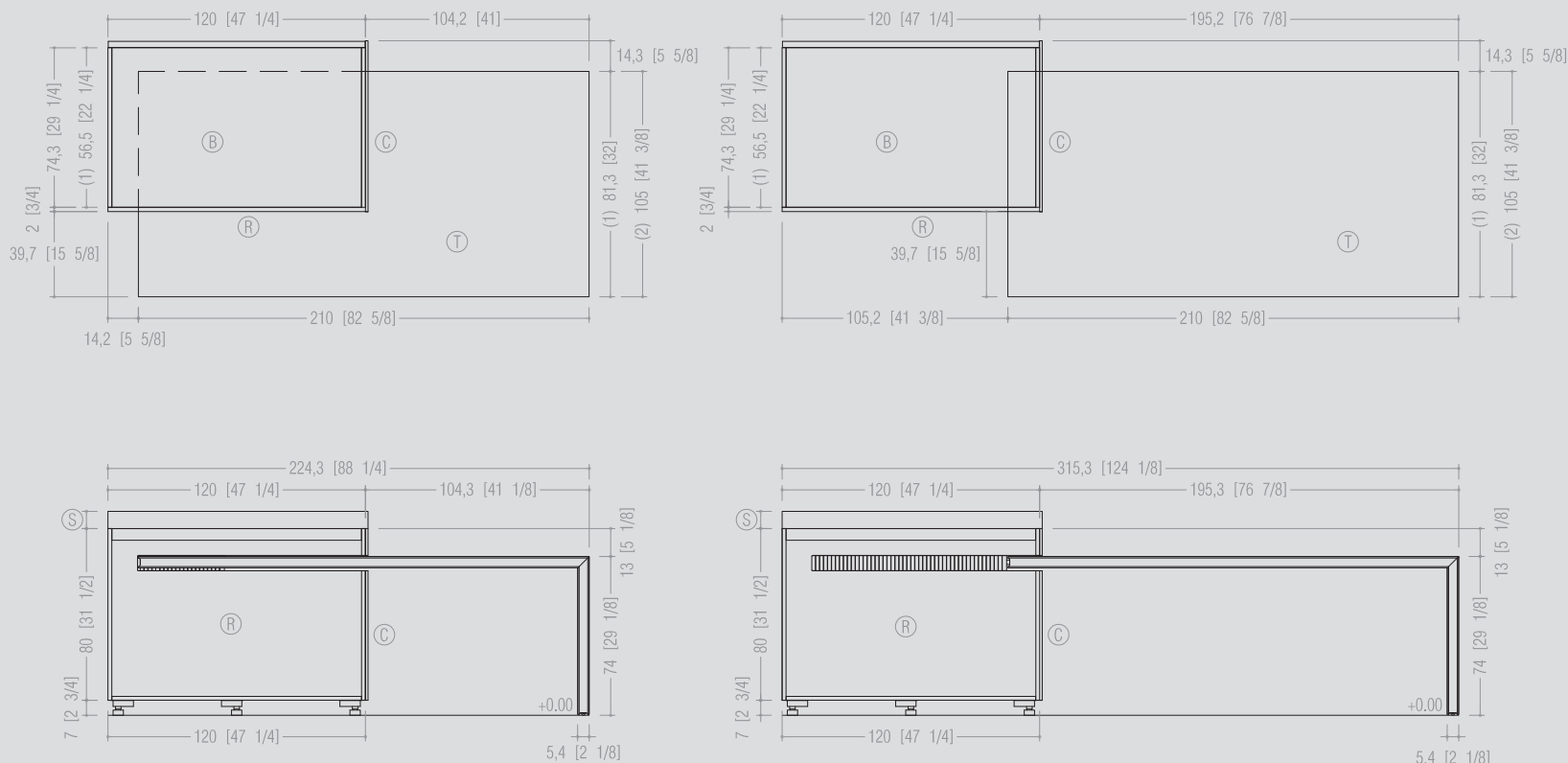
**FLEX WALL CABINET Features** To allow the door to open completely in a vertical direction, a gap of at least 32 cm [12 5/8"] must be left above the wall cabinet. If the wall cabinet is next to another cabinet/wall, the OpticAll 3D side panel should be used next to this cabinet/wall. If the side panel is not concealed, the side panel can be customised in the same finish as the door. **Feasibility** Shelves can be installed above the top of the wall cabinet but only high enough above it to allow complete rotation of the door. Possibility to customize the FLEX wall cabinet back in all the wood finishes of the Icon program. **Constraints** No reductions/increases in height, width or depth are possible. Rest-on top cabinets or top shelves cannot be fitted. Fit-on side panels or other elements cannot be connected to the sides of the wall cabinet. Customised side panels in Corian® are not available. If the doors are in Corian®, select the equivalent colour from the Ernestomeda range of Flat Matt lacquered colours.





**PENISOLA CON TAVOLO FISSO ANNEX (B)** Ingombro minimo necessario: base l 90 cm, 120 cm - h 80 cm - p. 60 cm, 80 cm. (S) Spessore piano di lavoro (non vincola lo sviluppo progettuale del tavolo). (T) Tavolo fisso h 74 cm - l 180 cm, 210 cm, 240 cm - p. 81,3 cm, 105 cm. (C) Coprifianco opzionale sp. 1,2 cm, 2 cm. Quando è presente, il retro del tavolo (\*) non si allinea alla base. Il coprifianco opzionale non costituisce un vincolo del tavolo ANNEX. (R) Pannello retro sp. 2 cm - h 80 cm, 87 cm. Sempre presente quando si seleziona il tavolo ANNEX. Disponibile in doppia altezza: h 80 cm, con zoccolo e h 87 cm, fino a terra.

**PENINSULA WITH ANNEX FIXED TABLE (B)** Minimum space required: base cabinet w 90 cm [35 3/8"], 120 cm [47 1/4"] - h 80 cm [31 1/2"] - d 60 cm [23 5/8"], 80 cm [31 1/2"]. (S) Worktop thickness (does not affect the design of the table). (T) Fixed table h 74 cm [29 1/8"] - w 180 cm [70 7/8"], 210 cm [82 5/8"], 240 cm [94 1/2"] - d 81.3 cm [32"], 105 cm [41 3/8"]. (C) Optional fit-on side panel th 1.2 cm [1/2"], 2 cm [3/4"]. If fitted, the table rear edge (\*) is not aligned with the base cabinet. For the ANNEX table, it does not matter whether or not the fit-on side panel is fitted. (R) Rear panel th 2 cm [3/4"] - h 80 cm [31 1/2"], 87 cm [34 1/4"]. The rear panel is always included when the ANNEX table is selected. It's available in two heights: h 80 cm [31 1/2"], with plinth and h 87 cm [34 1/4"], down to the floor.



**PENISOLA ESTRAIBILE EVOLUTION (B)** Base l 120 cm - h 80 cm p. 60 cm, 80 cm con attrezzatura interna per scorrimento del tavolo (basi di larghezza inferiore non ammesse). (S) Spessore piano di lavoro (non vincola lo sviluppo progettuale del tavolo). (T) Tavolo estraibile h 74 cm - l 210 cm - p. 81,3 cm, 105 cm. Corsa in estrazione pari a 90 cm. (C) Coprifianco sp. 1,2 cm, 2 cm con lavorazione per scorrimento del tavolo estraibile (la presenza del coprifianco è obbligatoria). (R) Pannello retro sp. 2 cm - h 80 cm, 87 cm con lavorazione per scorrimento del tavolo (il pannello retro, sempre presente quando si seleziona il tavolo EVOLUTION, è disponibile in doppia altezza: h 80 cm con zoccolo, h 87cm fino a terra).

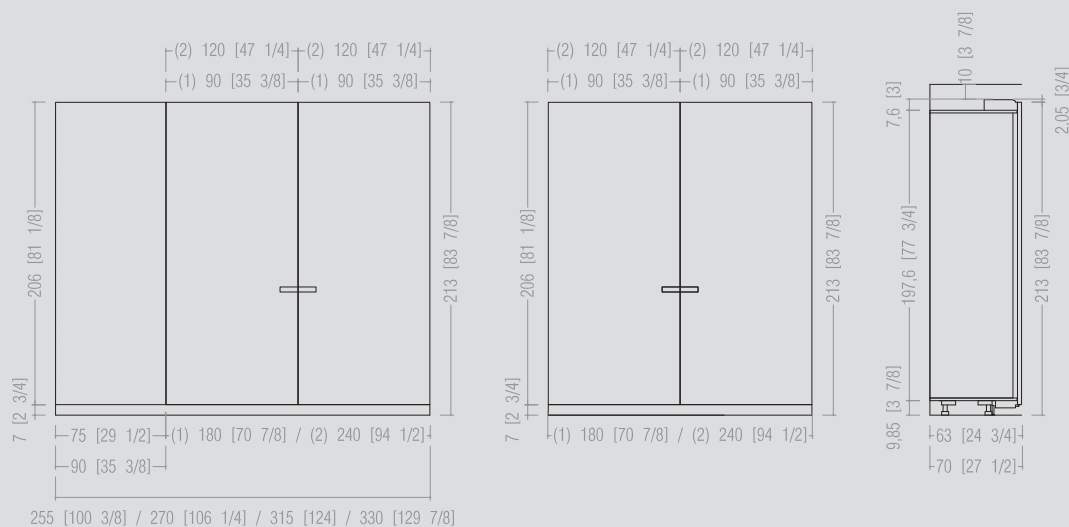
**EVOLUTION PULL-OUT PENINSULA (B)** Base cabinet w 120 cm [47 1/4"] - h 80 cm [31 1/2"] - d 60 cm [23 5/8"], 80 cm [31 1/2"] with internal fittings to allow the table to slide in and out (base cabinets with narrower width are not permitted). (S) Worktop thickness (does not affect the design of the table). (T) Pull-out table h 74 cm [29 1/8"] - w 210 cm [82 5/8"] - d 81.3 cm [32"], 105 cm [41 3/8"]. In-out travel of 90 cm [35 3/8"]. (C) Fit-on side panel th 1.2 cm [1/2"], 2 cm [3/4"] shaped to allow the sliding table to pass (fit-on side panels must be fitted). (R) Rear panel th 2 cm [3/4"] - h 80 cm [31 1/2"], 87 cm [34 1/4"] shaped to allow the sliding table to pass (the rear panel, always fitted when the EVOLUTION table is installed, is available in two heights; h 80 cm [31 1/2"], with plinth, h 87 cm [34 1/4"], down to the floor).

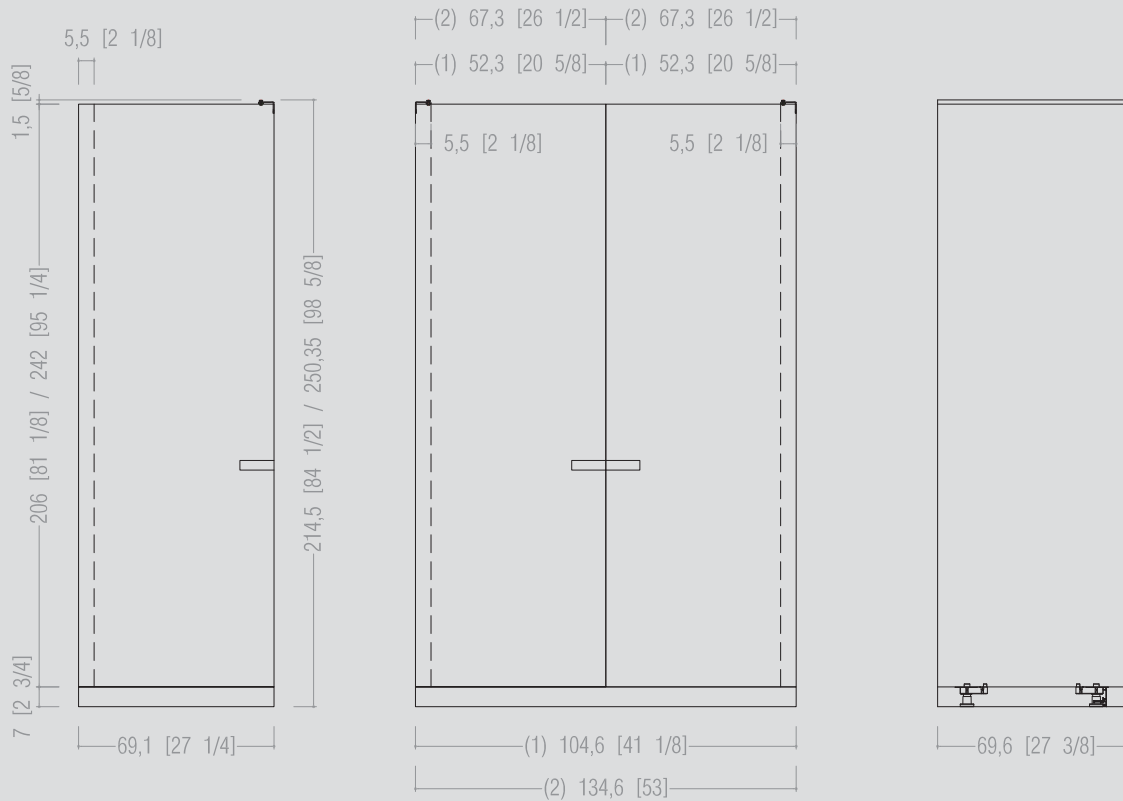


**ARMADIO CAN-DO Caratteristiche** Nell'armadio CAN-DO, l'abbinamento con elettrodomestici ad incasso prevede tre differenti configurazioni valide sia nella versione aperta con i forni a vista, sia in quella chiusa con i forni non a vista: a) Solo forno h 60 cm, con vano h 64,4 cm. b) Doppio elettrodomestico sovrapposto h 46 cm + 46 cm con vano h 97,4 cm. c) Forno h 60 cm + elettrodomestico h 46 cm, con vano h 112,2 cm. CAN-DO in versione chiusa con elettrodomestici ha una profondità di 70 cm

**Fattibilità** In assenza di coprifianchi, è possibile affiancare armadi standard, direttamente ai lati dell'armadio CAN-DO. E' possibile affiancare più armadi CAN-DO, senza dover utilizzare il coprifianco. E' possibile personalizzare lo schienale dell'armadio CAN-DO nelle finiture legno del programma Icon. **Vincoli** In assenza di coprifianchi, non affiancare basi, pensili e colonne basse direttamente ai lati del sistema complanare CAN-DO. Non è possibile impiegare sopra armadi e inserire forni ed elettrodomestici con apertura a libro. Per consentire eventuali regolazioni del meccanismo, sul lato superiore degli armadi, deve esserci uno spazio minimo di almeno 10 cm.

**CAN-DO CUPBOARD Features** In the CAN-DO cupboard, built-in appliances can be installed in three different configurations, in both open-fronted and fully concealed versions: a) Only oven h 60 cm [23 5/8"], with compartment h 64.4 cm [25 3/8"]. b) Two stacked appliances h 46 cm + 46 cm [18 1/8" + 18 1/8"], with compartment h 97.4 cm [38 3/8"]. c) Oven h 60 cm [23 5/8"] + appliance h 46 cm [18 1/8"], with compartment h 112.2cm [44 1/8"]. In fully concealed version with appliances, the CAN-DO cupboard is 70 cm [27 1/2"] deep. **Feasibility** If fit-on side panels are not fitted, standard cupboards can be installed directly alongside the CAN-DO cupboard. CAN-DO cupboards can be placed side by side with no need to use the fit-on side panel. Possibility to customize the CAN-DO cupboards back in all the wood finishes of the Icon program. **Constraints** If fit-on side panels are not fitted, base and wall cabinets and low cupboards cannot be installed directly alongside the CAN-DO pantograph opening system. Ovens and appliances with hinged doors opening horizontally cannot be fitted. To allow adjustment of the mechanism if necessary, there must be a gap of at least 10 cm [3 7/8"] on top of cupboards.

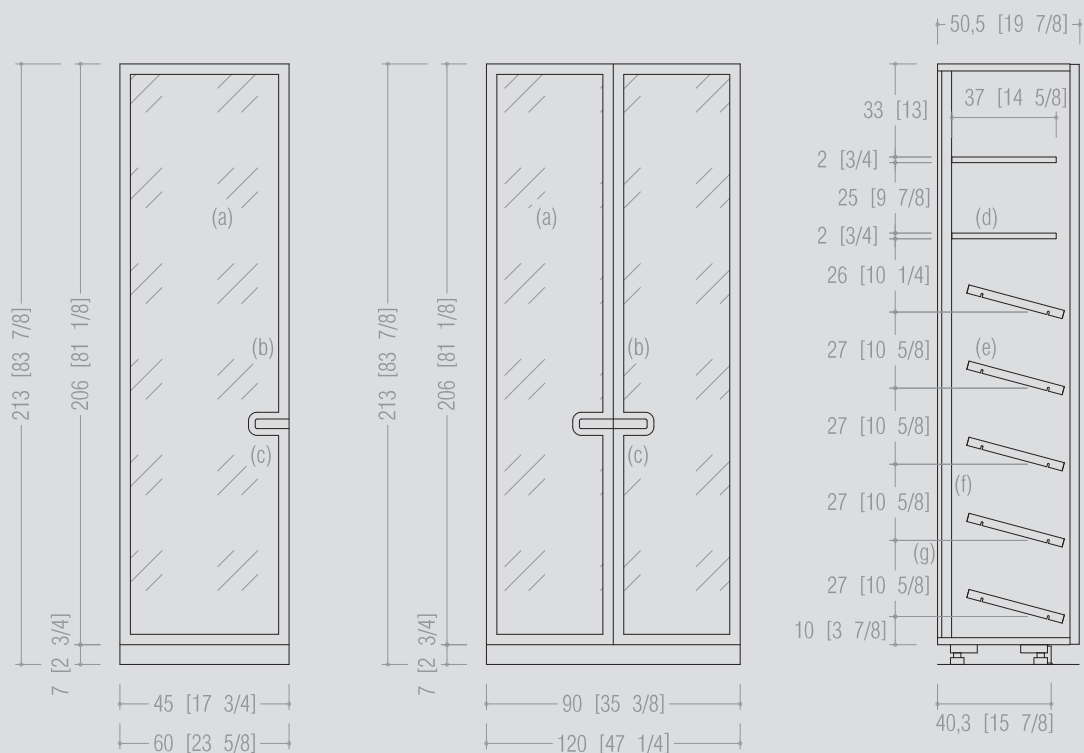




**ARMADIO INDOOR Caratteristiche** Un singolo meccanismo di apertura per ciascuna porta, applicato al fianco, sviluppa un ingombro di 5,5 cm. Due meccanismi affiancati sviluppano un ingombro doppio pari a 11 cm. **Fattibilità** In assenza di coprifianchi, è possibile affiancare armadi standard direttamente ai lati della colonna INDOOR. E' possibile personalizzare lo schienale dell'armadio INDOOR nelle finiture legno del programma Icon. **Vincoli** Evitare l'impiego di sopra armadi. Il fianco della colonna con meccanismo di apertura non può mai essere lasciato a vista. Deve sempre esserci un elemento laterale, come un coprifianco (che appoggi necessariamente a terra), un armadio o una parete. In assenza di coprifianchi, non è possibile affiancare direttamente ai lati della colonna INDOOR basi, pensili, armadi o colonne h 126 cm, né armadi CAN-DO o elementi con altezza inferiore a quella della colonna INDOOR.

**INDOOR CUPBOARD Features** A single opening mechanism per door, mounted on the side panel, occupies 5.5cm [2 1/8"] of space. Two mechanisms occupy twice the space, of 11cm [4 3/8"]. **Feasibility** If fit-on side panels are not fitted, standard cupboards can be installed directly alongside the INDOOR tall cabinet. Possibility to customize the INDOOR cupboards back in all the wood finishes of the Icon program.

**Constraints** Top cabinets cannot be installed. The side of the tall cabinet with the opening mechanism must always be concealed; there must always be something covering it, such as a fit-on side panel (which must rest on the floor), a cupboard or a wall. If fit-on side panels are not fitted, base cabinets, wall cabinets, tall units h 126 cm [49 5/8"], CAN-DO cupboards or any other item with height below that of the INDOOR tall cabinet cannot be installed directly alongside it.

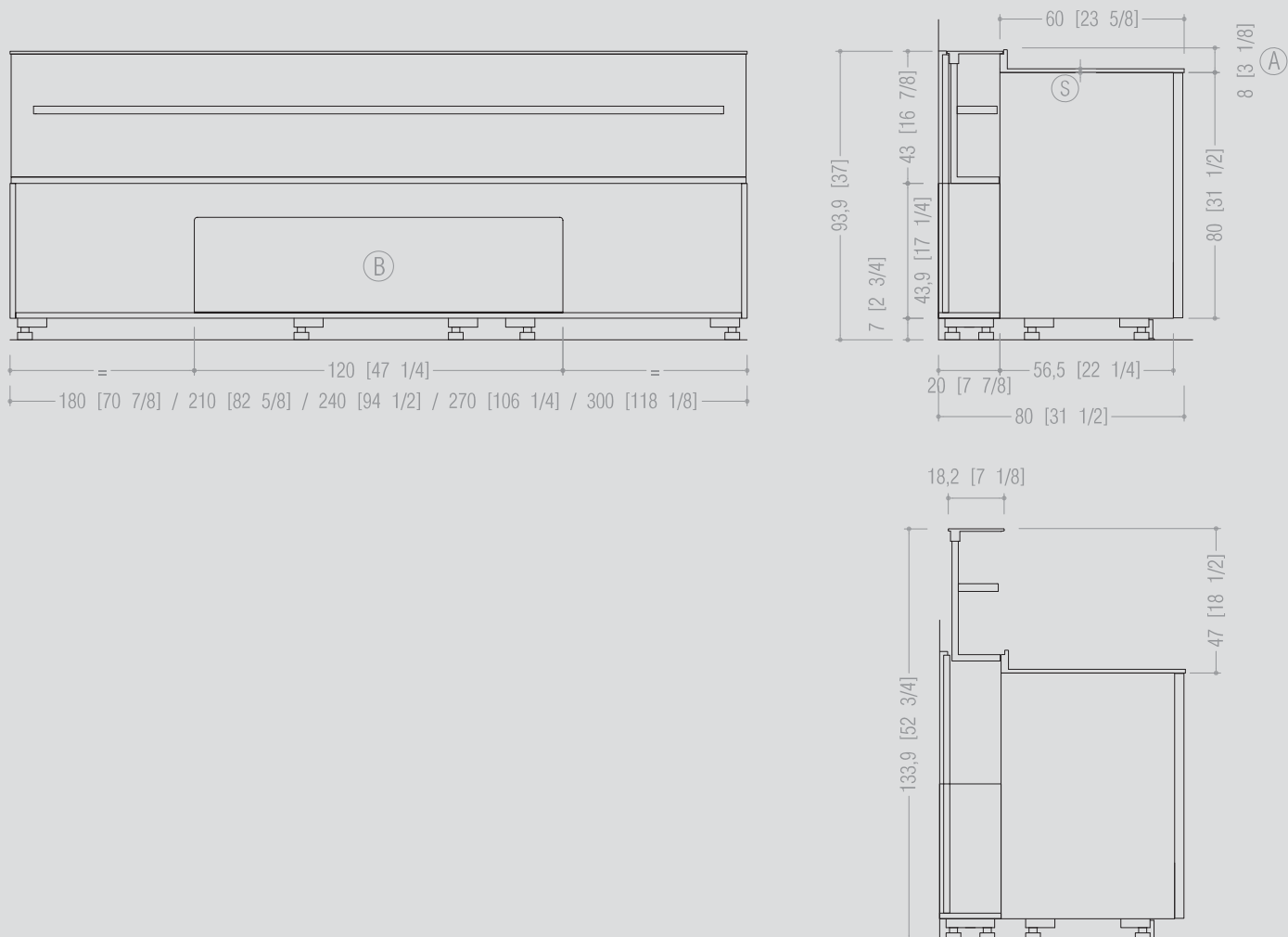


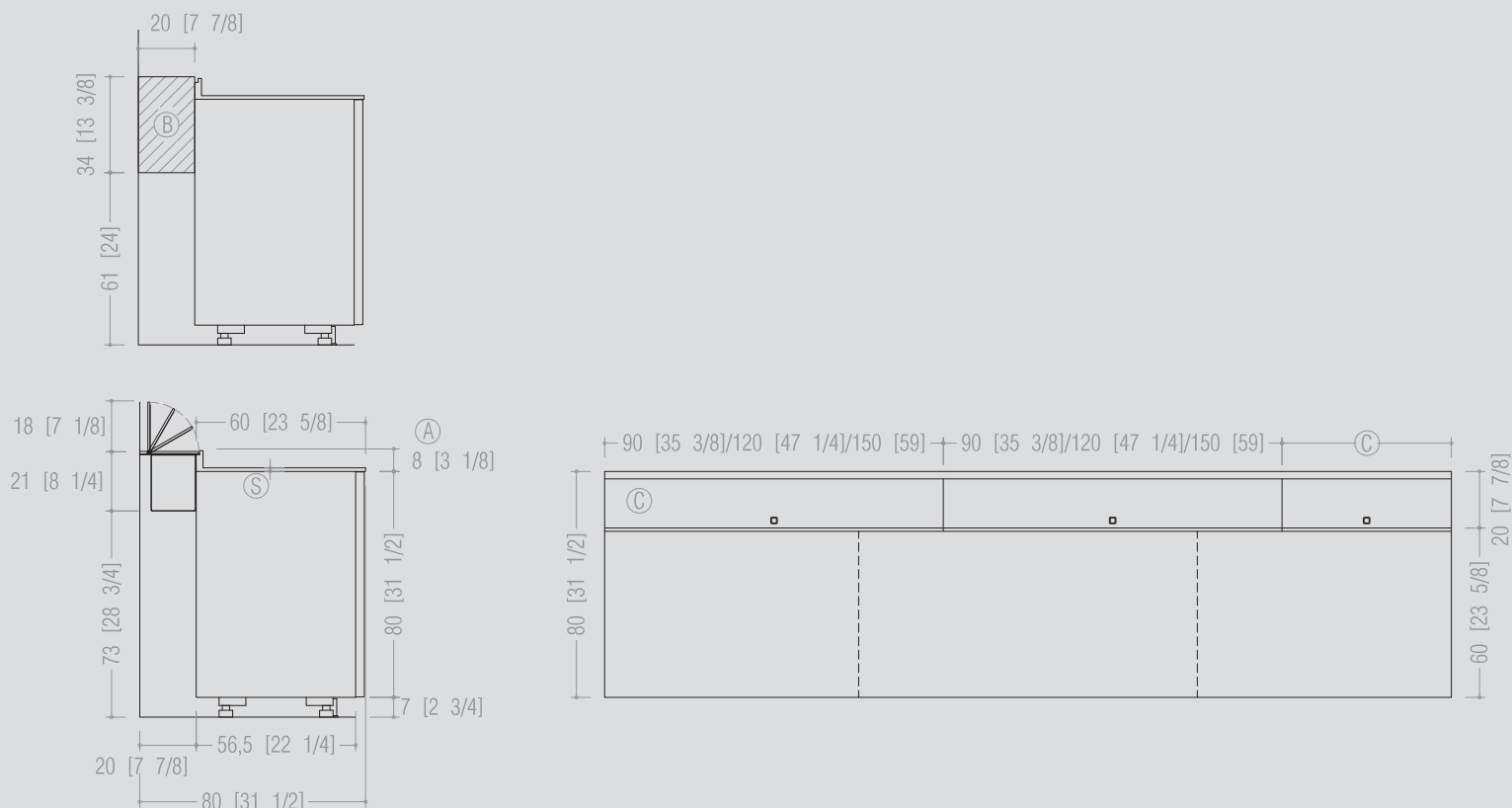
**ARMADIO BOTTIGLIERA WINE STOCK** Struttura di contenimento in melaminico OptiCall 3D. Allestimento interno: (a) Anta telaio alluminio/vetro trasparente. (b) Serigrafia perimetrale su anta vetro in colore grigio alluminio. (c) Maniglia ad incasso in alluminio TAB28 (non modificabile). (d) Ripiano MIX alluminio/vetro. (e) Telaio Portabottiglie alluminio/legno. Portabottiglie. (f) Sistema di illuminazione led spalla laterale, tra schienale e ripiano/telaio (opzionale). (g) E' possibile personalizzare lo schienale dell'armadio WINE STOCK nelle finiture legno del programma Icon.

**WINE STOCK BOTTLE CUPBOARD** Enclosing structure in OptiCall 3D melamine. Internal fittings: (a) Clear glass door with aluminium frame. (b) Screen-printing around edge of glass door in aluminium grey colour. (c) TAB28 aluminium inset handle (cannot be modified). (d) MIX shelf aluminium/glass. (e) Aluminium / wood rack for bottles. (f) Led lighting in side upright, between back panel and shelf/rack (optional). (g) Possibility to customize the back panel in all the wood finishes of the ICON program.

**SISTEMA RETRO BASI MECCANICO MOVE UP Caratteristiche** (A) MOVE UP prevede l'impiego del top UNION con alzatina sempre integrata e ha un'altezza complessiva pari a 8 cm (somma altezza alzatina + spessore piano, quindi proporzionali tra loro). (S) Spessore min/max del piano: min 1,2 cm - max 6 cm. L'alzatina si dimensiona di conseguenza: 8 cm - S. Si possono utilizzare basi standard con profondità pari a 60 cm. **Fattibilità** Sulla parte frontale del MOVE UP è possibile impiegare qualsiasi tipologia di base (ad eccezione delle basi lavello), ma in corrispondenza del vano motore (B) 120 cm, si predispongono esclusivamente basi dedicate da 60 cm, 90 cm, 120 cm, con schiena removibile. **Vincoli** Non sono ammesse basi p. 35 cm e 70 cm, pertanto il piano di lavoro ha una profondità non modificabile pari a 60 cm. Non è possibile effettuare riduzioni/aumenti dimensionali in altezza, larghezza e profondità. Non è prevista la versione ad angolo. Per consentire alla struttura interna il completo scorrimento verticale, è necessario considerare uno spazio minimo di almeno 47 cm dal lato superiore del sistema MOVE UP. Se il fianco è a vista, è sempre necessario impiegare il coprifianco dedicato. La base lavello non può mai essere prevista in composizioni dove è presente MOVE UP.

**MOVE UP MECHANICAL BASE CABINET REAR TIDY SYSTEM Features** (A) MOVE UP system requires the use of the UNION worktop with integrated splashback and has a total height of 8 cm [3 1/8"] (height of splashback plus thickness of worktop, which are therefore proportional). (S) Min/max worktop thickness: min 1.2 cm [3/4"] - max 6 cm [2 3/8"]. The height of the splashback is calculated accordingly: 8 cm [3 1/8"] - S. Standard base cabinets with depth of 60 cm [23 5/8"] can be used. **Feasibility** Any type of base cabinet (except sink base cabinets) can be used on the front of the MOVE UP system, but next to the motor compartment (B) 120 cm [47 1/4"] it is only possible to use special base cabinets of 60 cm [23 5/8"], 90 cm [35 3/8"], 120 cm [47 1/4"], with removable back panel. **Constraints** Base cabinets with depth 35 cm [13 3/4"] and 70 cm [27 1/2"] are not permitted. The depth of the worktop cannot be changed and is 60 cm [23 5/8"]. No reductions/increases in height, width or depth are possible. Corner compositions are not possible. To allow the internal structure to rise through its complete stroke, a minimum gap of at least 47 cm [18 1/2"] must be left amid the top of the MOVE UP system. If the side panel is not concealed, the special fit-on side panel must be used. Sink base cabinets can never be used in compositions which include the MOVE UP system.



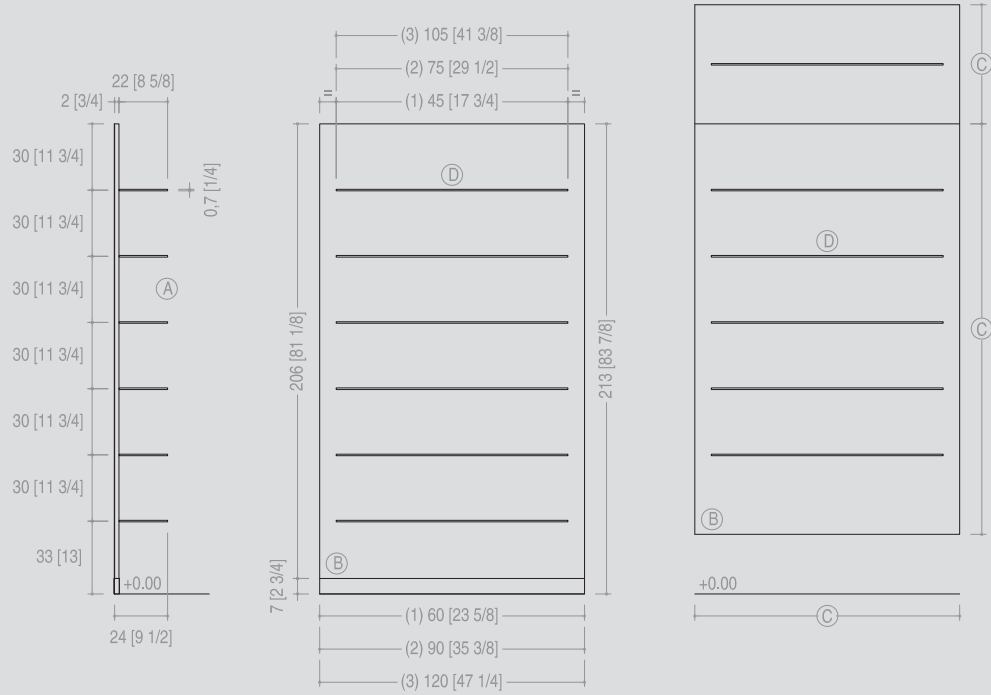


**CANALE RETRO BASE STATICO ORGANIZER Caratteristiche** (A) Organizer prevede l'impiego del top UNION con alzatina sempre integrata e ha un'altezza complessiva pari a 8 cm (somma altezza alzatina + spessore piano, quindi proporzionali tra loro). (S) Spessore min/max piano: min 1,2 cm - max 6 cm. L'alzatina si dimensiona di conseguenza: 8 cm - S. Si possono utilizzare basi standard con profondità pari a 60 cm. **Fattibilità** (B) Ingombro utile per l'installazione del canale ORGANIZER. La quota indica la zona retro base che deve rimanere priva di prese elettriche o tubazioni varie perchè potrebbero impattare con la vasca o con la ferramenta degli attacchi a parete. (C) La composizione di più ORGANIZER è data da moduli fissi da 90 cm, 120 cm, 150 cm indipendentemente dalla modularità delle basi. Si possono inoltre prevedere ulteriori moduli su misura. **Vincoli** Il coprifianco è necessario se il lato terminale della composizione è a vista. Non è prevista la versione ad angolo. Non sono possibili riduzioni in profondità e altezza. Non sono ammesse basi p. 35 cm e 70 cm, pertanto il piano di lavoro ha una profondità non modificabile pari a 60 cm.

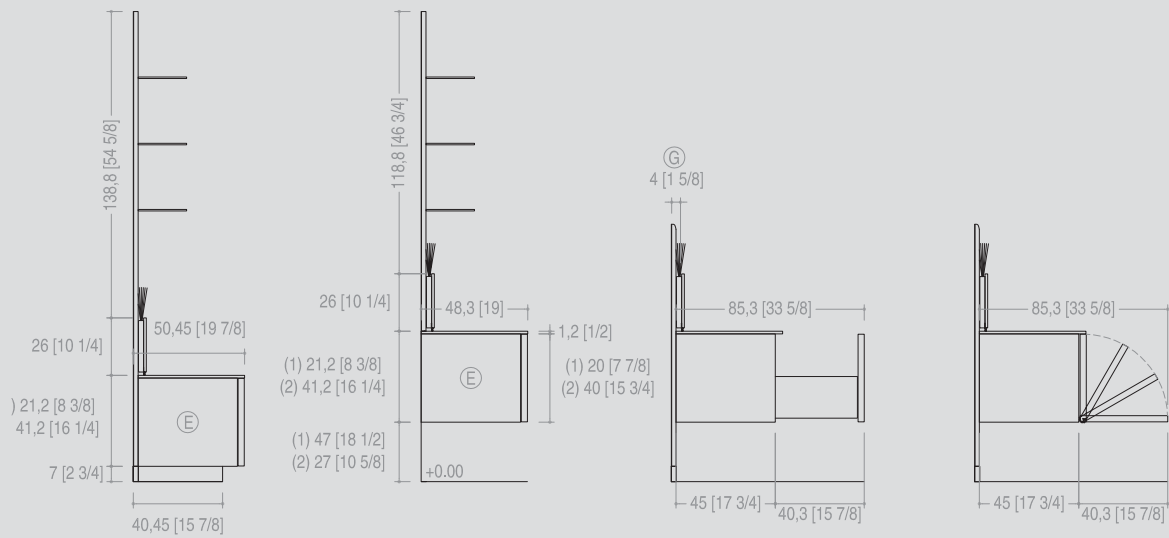
**ORGANIZER STATIC BASE CABINET REAR TIDY SYSTEM Features** (A) The ORGANIZER tidy system requires the use of the UNION worktop with integrated splashback and has a total height of 8 cm [3 1/8"] (height of splashback plus thickness of worktop, which are therefore proportional). (S) Min/max worktop thickness: min 1.2 cm [3/4"] - max 6 cm [2 3/8"]. The height of the splashback is calculated accordingly: 8 cm [3 1/8"] - S. Standard base cabinets with depth of 60 cm [23 5/8"] can be used. **Feasibility** (B) Space needed for installation of ORGANIZER system: the dimension refers to the zone behind the base cabinet, which must be free from any electrical sockets or pipes which might interfere with the tray or the wall-mounting fixtures. (C) Regardless of the modular base cabinet sizes used, compositions of more than one ORGANIZER tidy unit consist of fixed modules of 90 cm [35 3/8"], 120 cm [47 1/4"], 150 cm [59"]. Additional, custom-sized modules can be produced on specific request. **Constraints** If the end of the composition is not concealed, the fit-on side panel must be used. Corner compositions are not possible. Reductions in depth or height are not possible. Base cabinets with depth 35cm [13 3/4"] and 70 cm [27 1/2"] are not permitted. The depth of the worktop cannot be changed and is 60 cm [23 5/8"].

ZONA LIVING SET - SET LIVING AREA  
 PREDISPOSIZIONE PRESE - SOCKETS PREPARATION

ZONA LIVING SET - SET LIVING AREA  
 BOISERIE SET E MENSOLA CLEVER - SET BOISERIE AND CLEVER SHELF

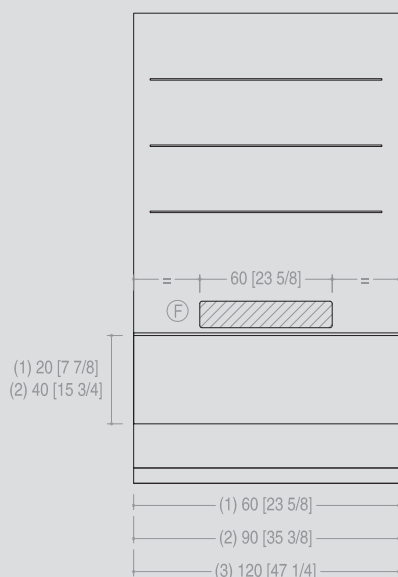


ZONA LIVING SET - SET LIVING AREA  
 BASI SET - SET BASE UNITS



## ZONA LIVING SET - SET LIVING AREA PREDISPOSIZIONE PRESE - SOCKETS PREPARATION

BASE SET - SET BASE UNIT  
FISSAGGIO A BOISERIE + SISTEMA ALZATINA - BOISERIE HANGED + RAISER SYSTEM



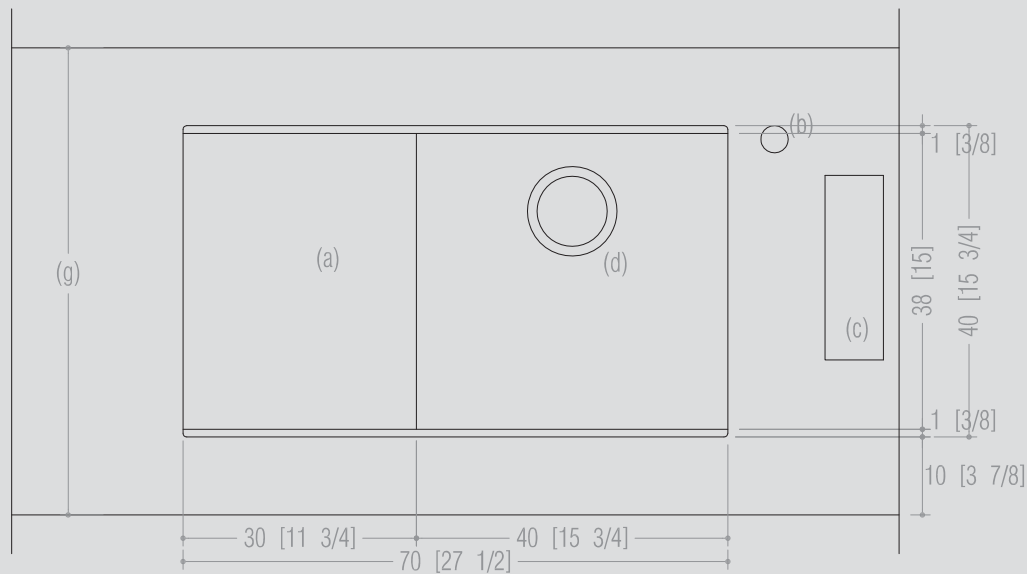
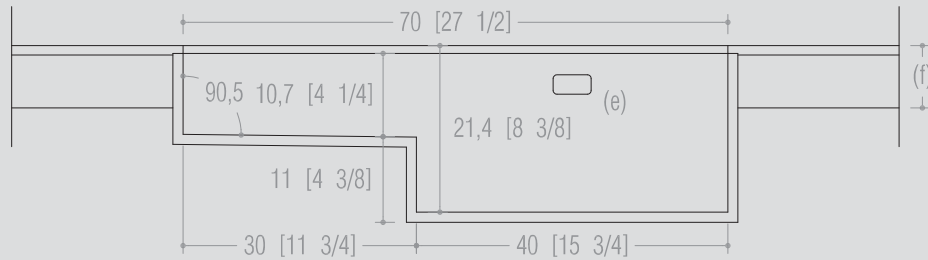
BASE SET - SET BASE UNIT  
FISSAGGIO A PARETE + PASSACAVI - WALL-MOUNTED + WIRING SPACE



**ZONA LIVING SET (A)** Le quote si riferiscono a posizionamenti standard. Il numero di mensole e la loro distanza possono essere impostate a piacimento. (B) Le boiserie sono disponibili nelle versioni: con zoccolo a terra, sospese. (C) Le boiserie sono disponibili anche a misura hxl, dietro specifica richiesta: h max 206 cm - l max 120 cm, e sovrapponibili tra loro. (D) Mensola CLEVER: dimensioni standard non modificabili. (E) Basi SET: non modificabili in altezza e profondità. (F) Le prese elettriche possono essere poste nelle zone tratteggiate: retro-base e/o sottobase. Le basi SET possono essere installate direttamente a parete, oppure a contatto con la boiserie. (G) Vano utile per inserimento spine in presenza di alzata removibile. Si possono inserire: spina tedesca schuko da punto luce, spina tripla da punto luce + spina italiana laterale su spina tripla, antenna tv a pipa. Non si possono inserire: spina italiana da punto luce e antenna tv standard. Il piano di appoggio ha un unico spessore: 1,2 cm.

**SET LIVING AREA (A)** Dimensions refer to standard positions. The number of shelves and the distance between them can be set as preferred. (B) Boiserie panels are available in the following versions: with plinth on the floor, suspended. (C) Boiserie panels are also available with customised hwx dimensions, if specifically requested, h max 206 cm [81 1/8"] - w max 120 cm [47 1/4"]; they can be placed one above the other. (D) CLEVER shelf: standard dimensions which cannot be modified. (E) SET base cabinets: neither height nor depth can be modified. (F) electrical sockets can be placed in the zones marked by the dotted lines: behind and/or underneath the base cabinets. SET base cabinets can be installed directly on the wall, or touching the boiserie panel. (G) Compartment maximum dimension for plugs connection when removable raiser system is present. The supporting surface is only available in one thickness: 1.2 cm [1/2"].

ZONA "SEQUEL" P.40 VASCA + GOCCIOLATOIO - "SEQUEL" AREA D40 SINK + DRAINER



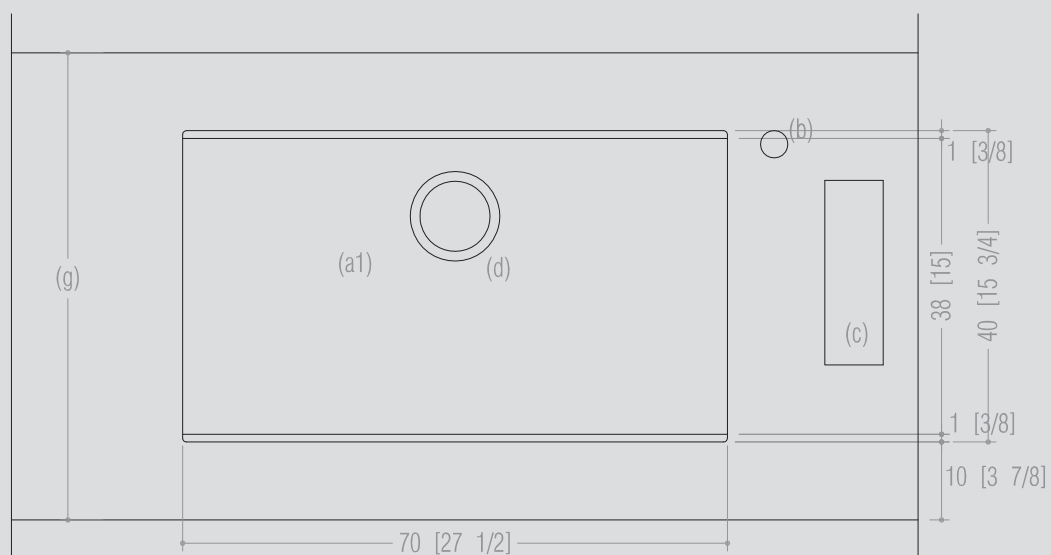
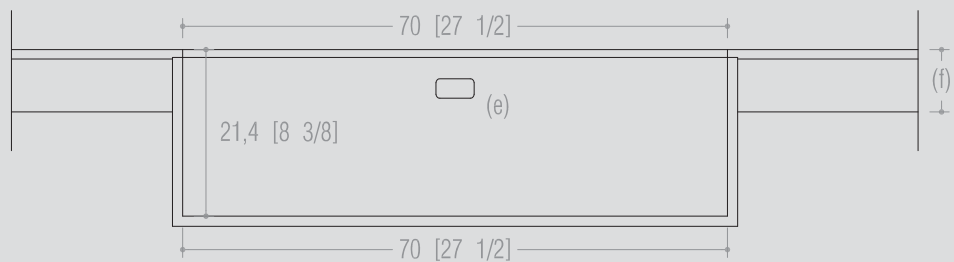
**ZONA LAVAGGIO SEQUEL** Progettata per conferire continuità estetica alla zona operativa, è realizzata nello stesso materiale del piano di lavoro. La zona lavaggio è prevista in vasca unica da 70 cm, o in vasca da 40 cm + gocciolatoio da 30 cm. I materiali piano in cui può essere sviluppata sono: ICONcrete, quarzo, acciaio, Corian®, Gli spessori (f) piano sono: 1,2 cm (solo acciaio), 2 cm, 3 cm, 4 cm, 6 cm, 8 cm, 10 cm. La base minima necessaria in larghezza per l'inserimento della zona lavaggio è pari a 90 cm, mentre per la profondità minima (g) del piano di lavoro, sono previste due soluzioni che si adattano alle differenti profondità di piano stesso:

a) Zona lavaggio SEQUEL p. 40 cm abbinabile ai piani di lavoro aventi le seguenti profondità (g): 60 cm, 62 cm, 70 cm, 80 cm, 96,3 cm, 120 cm. a) Zona lavaggio SEQUEL p. 48 cm abbinabile ai piani di lavoro aventi le seguenti profondità (g): 80 cm, 96,3 cm, 120 cm.

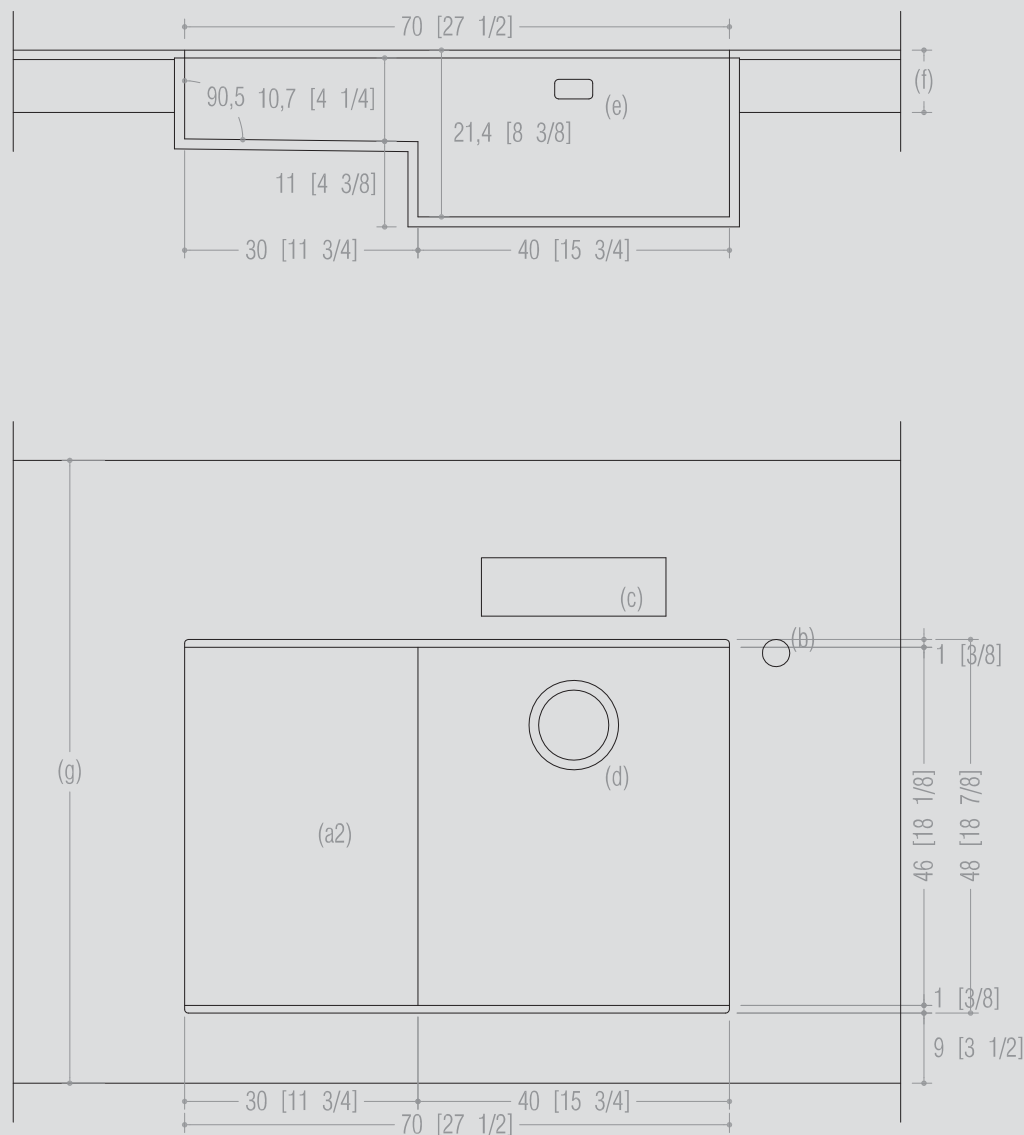
**SEQUEL WASHING ZONE** Designed to give the working area continuity of appearance, it is in the same material as the worktop, except for the hob, which is always as ordered. The washing zone comprises a single sink of 70 cm [27 1/2"], or a sink of 40 cm [15 3/4"] + drainer of 30 cm [11 3/4"]. The worktop materials in which the zone can be produced are: ICONcrete, quartz, steel, Corian®. The worktop thicknesses (f) are: 1.2 cm [1/2"], 2 cm [3/4"], 3 cm [1 1/8"], 4 cm [1 5/8"], 6 cm [2 3/8"], 8 cm [3 1/8"], 10 cm [3 7/8"]. The minimum base cabinet width required for installation of the washing zone is 90 cm [35 3/8"]. The cooking zone depends on the size of the hob chosen, while for the minimum depth (h) of the worktop two solutions have been specifically developed, to suit the different worktop depths: (a) SEQUEL washing zone d 40 cm [15 3/4"] can be combined with worktops having the following depths (g): 60 cm [23 5/8"], 62 cm [24 3/8"], 70 cm [27 1/2"], 80 cm [31 1/2"], 96.3 cm [37 7/8"], 120 cm [47 1/4"]. (a) SEQUEL washing zone d 48 cm [18 7/8"] can be combined with worktops having the following depths (g): 80 cm [31 1/2"], 96.3 cm [37 7/8"], 120 cm [47 1/4"].



## ZONA "SEQUEL" P.40 VASCA UNICA - "SEQUEL" AREA D40 SINGLE SINK



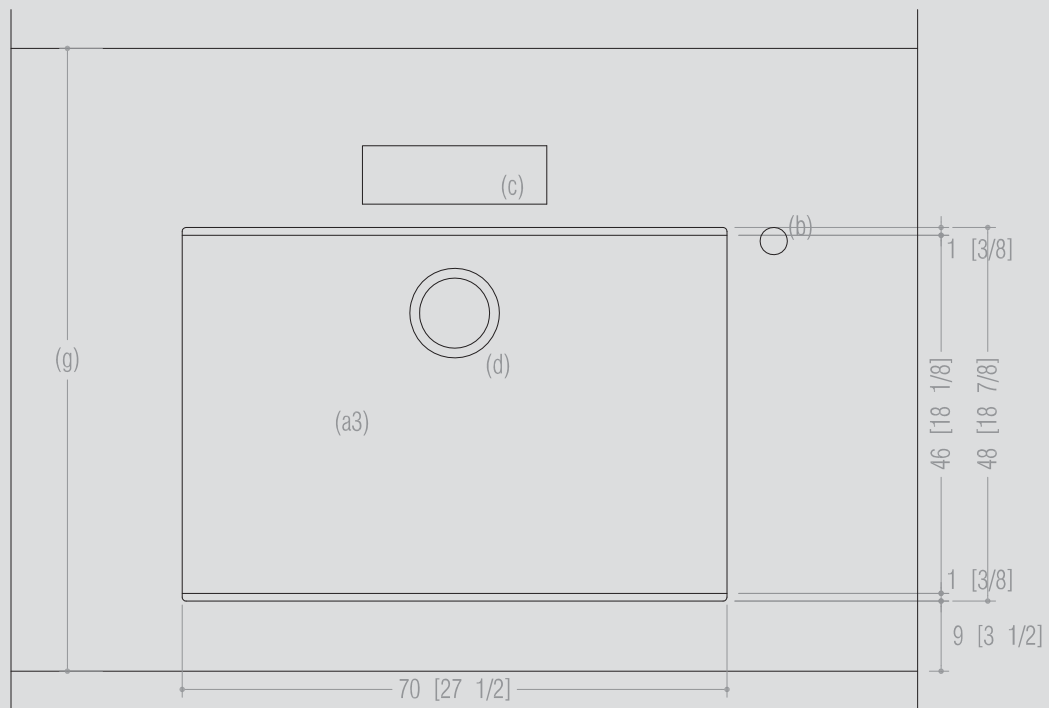
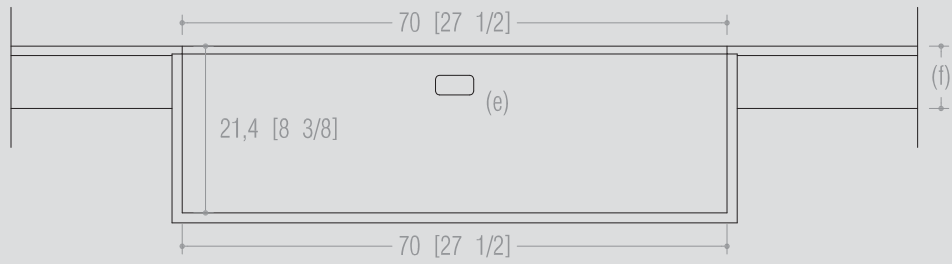
ZONA "SEQUEL" P.48 VASCA + GOCCIOLATOIO - "SEQUEL" AREA D48 SINK + DRAINER

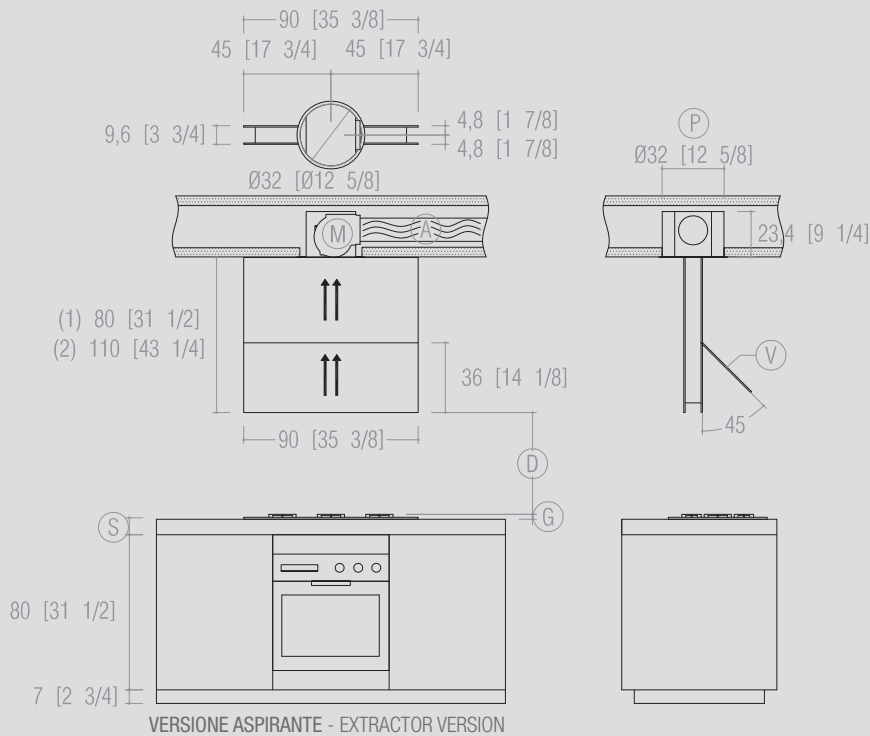


**CONFIGURAZIONI ZONA SEQUEL** a) Zona lavaggio in materiale piano, vasca + gocciolatoio p. 40 cm, a1) Zona lavaggio in materiale piano, vasca unica p. 40 cm, a2) Zona lavaggio in materiale piano, vasca + gocciolatoio p. 48 cm, a3) Zona lavaggio in materiale piano, vasca unica p. 48 cm, b) Foro rubinetto, circolare  $\varnothing$  3,5 cm, rubinetti standard, c) Foro rubinetto, rettangolare o quadrato, rubinetti personalizzati, d) Piletta di scarico acqua dalla vasca, e) Troppopieno, anti trabocco acqua dalla vasca, f) Spessore piano di lavoro (vedi indicazioni ad inizio pagina), g) Profondità piano di lavoro (vedi indicazioni ad inizio pagina).

**SEQUEL ZONE CONFIGURATION** a) Washing zone in worktop material, sink + drainer d 40 cm [15 3/4"], a1) Washing zone in worktop material, single sink d 40 cm [15 3/4"], a2) Washing zone in worktop material, sink + drainer d 48 cm [18 7/8"], a3) Washing zone in worktop material, single sink d 48 cm [18 7/8"], b) Tap hole, circular,  $\varnothing$  3.5cm [ $\varnothing$  1 3/8"], standard taps, c) Tap hole, rectangular or square, specially styled taps, d) Sink drain, e) Sink overflow, f) Worktop thickness (see guidance at top of page), g) Worktop depth (see guidance at top of page).

## ZONA "SEQUEL" P.48 VASCA UNICA - "SEQUEL" AREA D48 SINGLE SINK

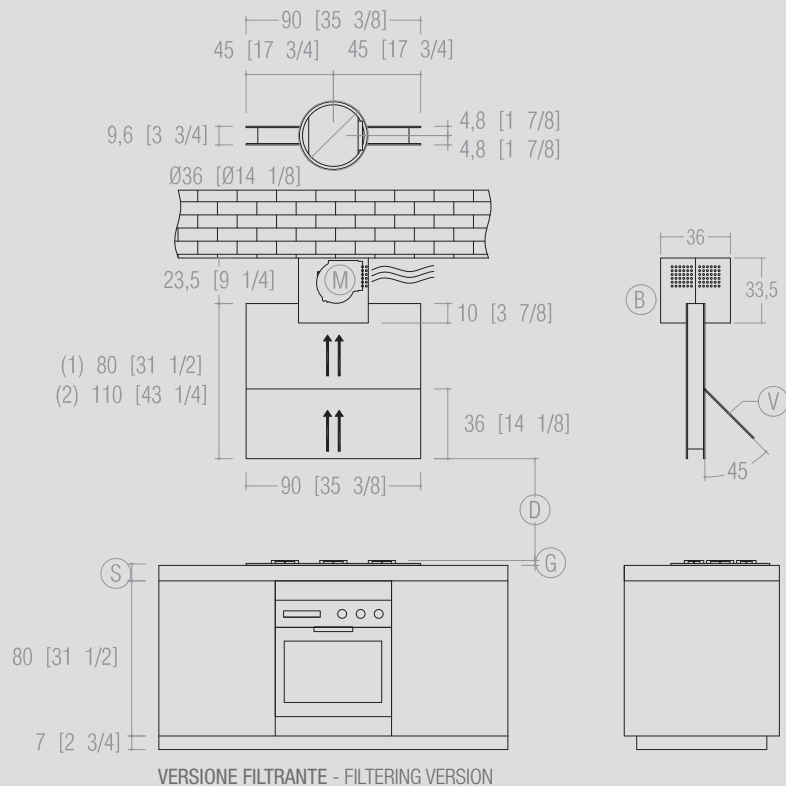




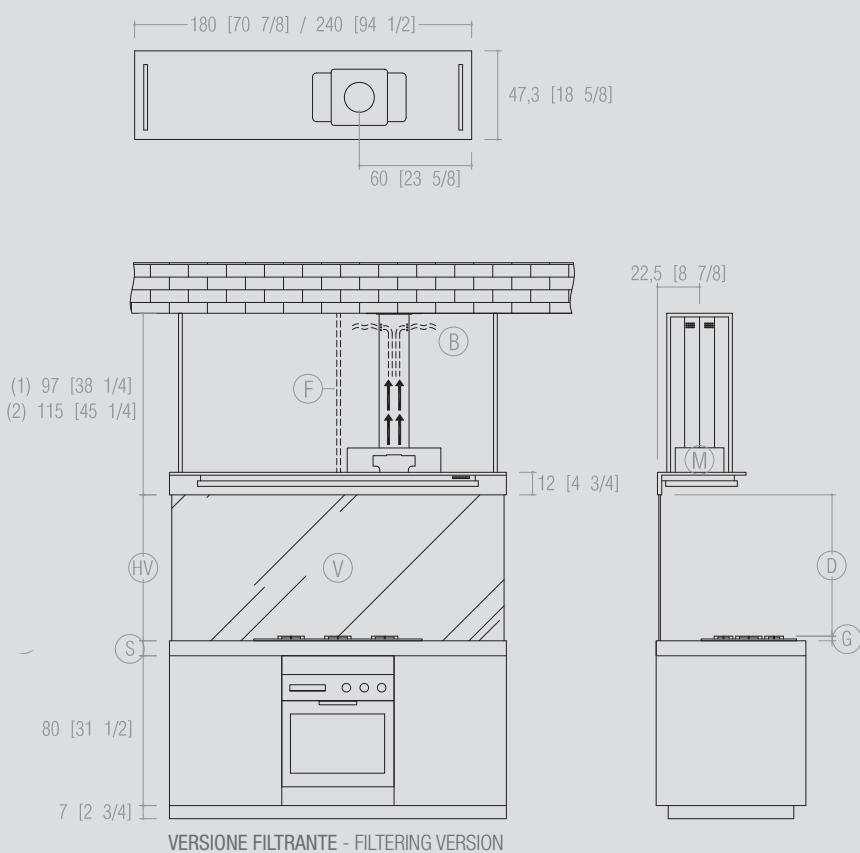
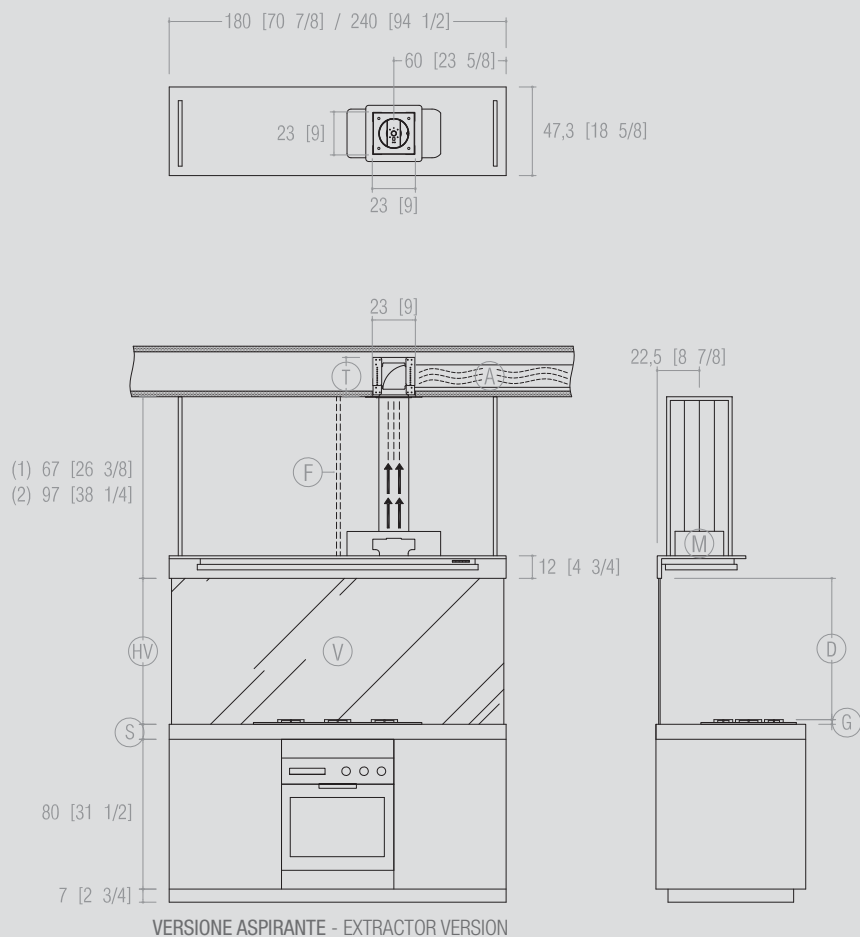
VERSIONE ASPIRANTE - EXTRACTOR VERSION

**CAPPA SAIL (P)** Diametro foro soffitto per incasso blocco motore (versione aspirante). (M) Portata di aspirazione motore cappa, pari a 1000 mc/h. (A) Tubo corrugato in alluminio  $\varnothing$  12 cm per fuoriuscita aspirazione fumi (versione aspirante). (D) Distanza minima griglie piano cottura - fondale cappa 55 cm. (G) Altezza griglie piano cottura. (S) Spessore piano di lavoro. (V) Sportello apribile per convoglio fumi al gruppo di aspirazione. (B) Feritoie per fuoriuscita aria filtrata (versione filtrante).

**SAIL HOOD (P)** Diameter of hole in ceiling for inset mounting of motor unit (ducted version). (M) Extraction flow rate of hood motor, 1000 m<sup>3</sup>/h (0.589 cfm). (A) Corrugated aluminium pipe  $\varnothing$  12 cm [ $\varnothing$  4 3/4"] for fume exhaust (ducted version). (D) Minimum gap between hob pan stands and base of hood 55 cm [21 5/8"]. (G) Hob pan stand height (provided in price list for relative hob). (S) Worktop thickness. (V) Door which opens, to convey fumes to the extraction unit. (B) Filtered air outlet vents (filtering version).

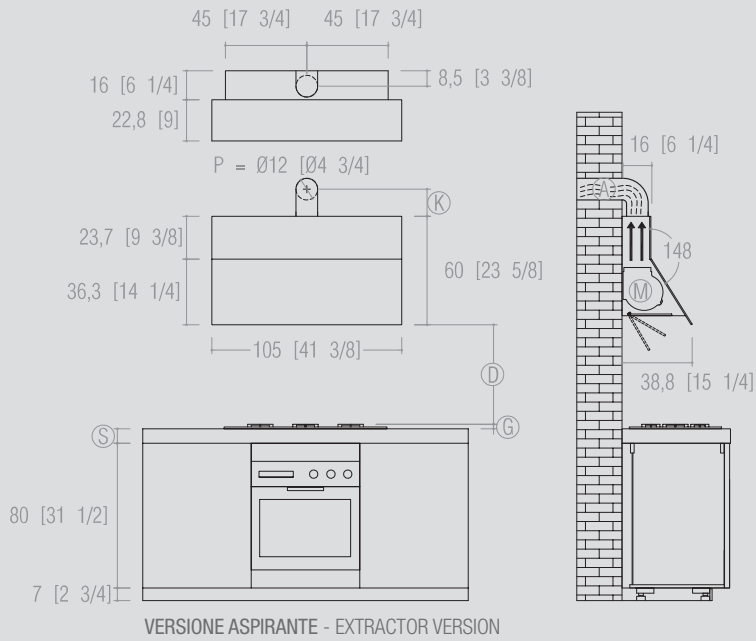


VERSIONE FILTRANTE - FILTERING VERSION

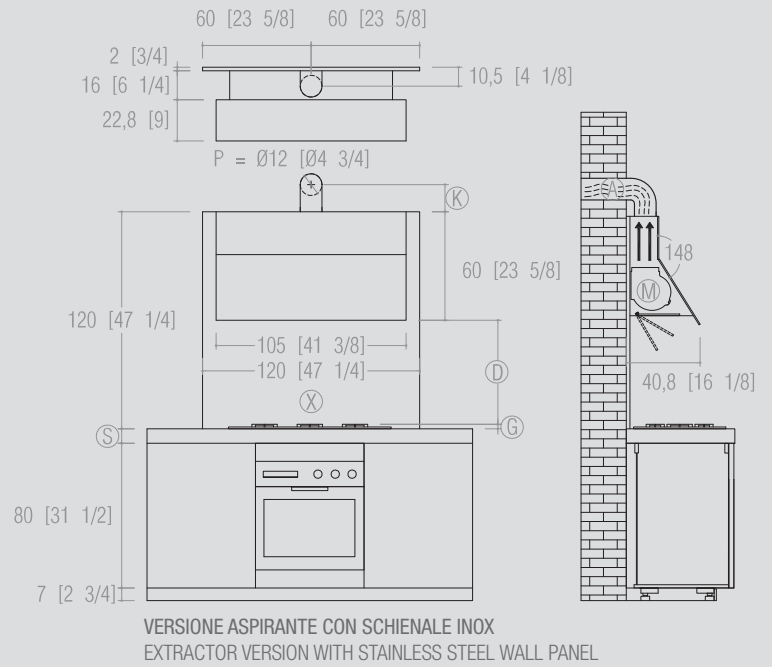


**CAPPA MISTRAL (T)** Escursione telescopica carter a soffitto per incasso blocco motore da 20 cm a 26 cm (solo versione aspirante). (M) Portata di aspirazione motore cappa pari a 1000 mc/h. (A) Tubo corrugato in alluminio  $\varnothing 15$  cm per fuoriuscita aspirazione fumi (versione aspirante). (S) Spessore piano di lavoro. (F) Tirante di fissaggio centrale cappa-soffitto, solo per cappa l 240 cm. (V) Vetro divisorio sp. 0,8 cm piano di lavoro/cappa (opzionale). (HV) Altezza vetro divisorio variabile in funzione dell'altezza della cappa, dello spessore del piano di lavoro (S) e dell'altezza del soffitto da terra. (B) Feritoie per fuoriuscita aria filtrata (versione filtrante). (D) Distanza minima griglie piano cottura - fondale cappa 55 cm. (G) Altezza griglie piano cottura.

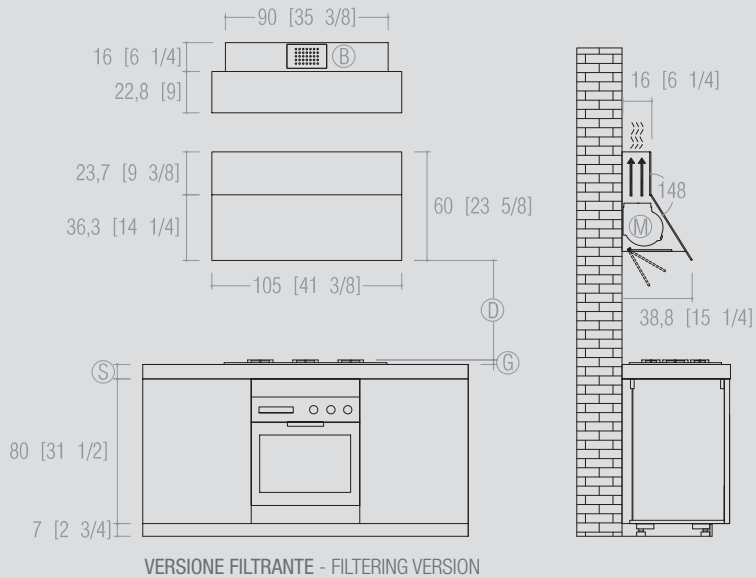
**MISTRAL HOOD (T)** Telescopic dimensional range of ceiling-mounted casing for inset installation of motor unit from 20 cm [7 7/8"] to 26 cm [10 1/4"] (ducted version only). (M) Extraction flow rate of hood motor 1000 m<sup>3</sup>/h (0.589 cfm). (A) Corrugated aluminium pipe  $\varnothing 15$  cm [ $\varnothing 5 7/8$ "] for fume exhaust (ducted version). (S) Worktop thickness. (F) Central tie-rod for fixing hood to ceiling, only for hood w 240 cm [94 1/2"]. (V) Glass partition th 0.8 cm [3/8"] between worktop/hood (optional). (HV) Height of glass partition, which varies depending on the height of the hood, on the thickness of the worktop (S) and on the height of the ceiling. (B) Filtered air outlet vents (filtering version). (D) Minimum gap between hob pan stands and base of hood 55 cm [21 5/8"]. (G) Hob pan stand height (provided in price list for relative hob).



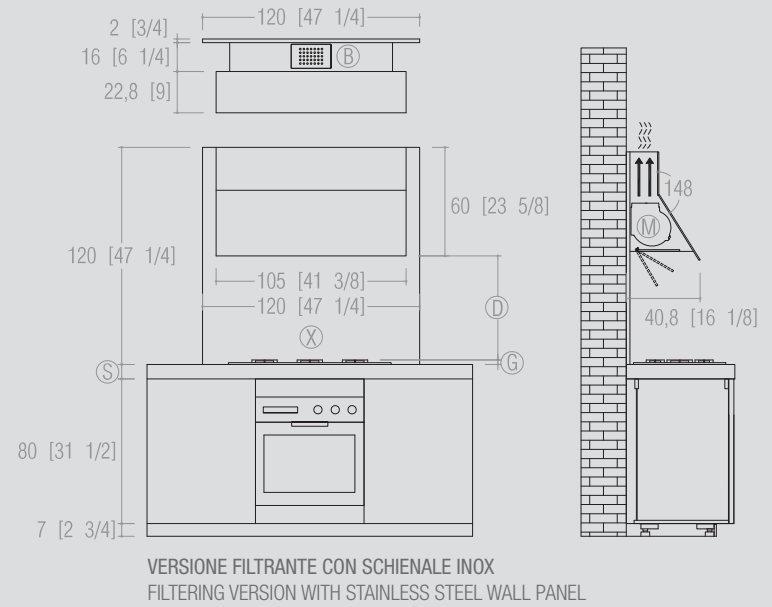
VERSIONE ASPIRANTE - EXTRACTOR VERSION



VERSIONE ASPIRANTE CON SCHIENALE INOX  
EXTRACTOR VERSION WITH STAINLESS STEEL WALL PANEL



VERSIONE FILTRANTE - FILTERING VERSION



VERSIONE FILTRANTE CON SCHIENALE INOX  
FILTERING VERSION WITH STAINLESS STEEL WALL PANEL

**CAPPA RAMP** (P) Diametro foro parete per tubo di aspirazione. (M) Portata di aspirazione motore cappa, pari a 1000 mc/h. (A) Tubo corrugato in alluminio  $\varnothing$ 12 cm per fuoriuscita aspirazione fumi (versione aspirante). (D) Distanza minima griglie piano cottura - fondale cappa 55 cm. (G) Altezza griglie piano cottura. (S) Spessore piano di lavoro. (X) Schienale in acciaio inox sp. 2 cm. (K) Distanza per foro a parete aspirazione fumi, uguale o superiore a 15 cm. (B) Feritoie per fuoriuscita aria filtrata (versione filtrante).

**RAMP HOOD** (P) Diameter of hole in wall for extractor duct. (M) Extraction flow rate of hood motor, 1000 m<sup>3</sup>/h (0.589 cfm). (A) Corrugated aluminium pipe  $\varnothing$  12 cm [ $\varnothing$ 4 3/4"] for fume exhaust (ducted version). (D) Minimum gap between hob pan stands and base of hood 55 cm [21 5/8"]. (G) Hob pan stand height (provided in price list for relative hob). (S) Worktop thickness. (X) Stainless steel wall cladding th 2 cm [3/4"]. (K) Distance for fume exhausting hole in wall, at least 15 cm [5 7/8"]. (B) Filtered air outlet vents (filtering version).

723.005.04.2013.2500.90108027.760





**Thanks to:**

alessi.it

arteneipozzonews.it

atipiconline.it

baxter.it

berghoffworldwide.com

danese milano.com

entratalibera.mi.it

italesse.it

kitchenaid.it

imperfettolab.com

fattori amancini.com

molodesign.com

normann-copenhagen.com

pigr.it

**Saint-Pierre**  
CREATIVITÀ E MATERIA

**IMAGE CONSULTANT - STYLING**

ravaiolisilenzistudio

**PHOTO**

Gionata Xerra

**PHOTOGRAPHIC STUDIO**

Leon

**GRAPHIC DESIGN**

Tribe Communication

**ARTBUYING**

Ilaria Gerli - ravaiolisilenzistudio

Follow us on:

 **twitter** @ernestomeda

 **facebook** ernestomeda

ernestomeda

ernestomeda s.p.a.  
via dell'Economia 2/8  
61025 Montelabbate (PU)  
+39 0721 48991  
**ernestomeda.com**