



Cultura del vetro

1

SPECCHI
MIRRORS

SPECCHI TV
MIRRORS-TV

ESPOSITORI,
VETRINE,
CONTENITORI
SHOWCASES,
DISPLAY UNITS,
CONTAINER
CABINETS

LIBRERIE,
SISTEMI
BOOKSHELVES,
SYSTEMS

MENSOLE
SHELVES

ACCESSORI
ACCESSORIES



La poesia è la vanità
di una materia
capace di riflettere
ciò che ci circonda
e di moltiplicare
i nostri punti di vista
sul reale.

Poetry is the vanity
of a material capable
of reflecting what
is around us increasing
our points of view
on reality.

Vittorio Livi

1	Indice generale prodotti General product index	2	
	FIAM, Cultura del vetro FIAM, the art of glass	6	
	Designer e riconoscimenti Designers and awards	8	
	Ecosostenibilità Ecosustainable	12	
	Poltrona Ghost Ghost armchair	14	
	SPECCHI MIRRORS	18	
	SPECCHI TV MIRRORS-TV	126	
	ESPOSITORI, VETRINE, CONTENITORI SHOWCASES, DISPLAY UNITS, CONTAINER CABINETS	138	
	LIBRERIE, SISTEMI BOOKSHELVES, SYSTEMS	174	
	MENSOLE SHELVES	190	
	ACCESSORI ACCESSORIES	202	
	Mini collection Mini collection	218	
	I Customizzabili The Customizables	222	
	Schede tecniche Technical data sheets	240	
	Materiali Materials	300	
	Garanzia di qualità e certificazioni Garantee of quality and certifications	302	
	2	TAVOLI TABLES	
		TAVOLI BASSI E DI SERVIZIO COFFEE TABLES AND SIDE TABLES	
		COMODINI BEDSIDE TABLES	
		CONSOLLE CONSOLES	
		SEDIE CHAIRS	
	3	HOME OFFICE CUSTOM MADE & CONTRACT	

INDICE

INDEX

SOMMAIRE

INHALTSVERZEICHNIS

SPECCHI
MIRRORS
MIROIRS
SPIEGEL
18

SPECCHI TV
MIRRORS-TV
MIROIRS-TV
TV-SPIEGEL
126

admiral 106

DESIGN
FABIO DI BARTOLOMEI



caadre 20

DESIGN
PHILIPPE STARCK



caadre with light 32

DESIGN
PHILIPPE STARCK



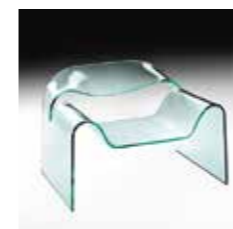
caldeira 80

DESIGN
XAVIER LUST



ghost 14

DESIGN
CINI BOERI



christine 58

DESIGN
HELIDON XHIXHA & DANTE O. BENINI - LUCA GONZO



dorian 84

DESIGN
MASSIMO IOSA GHINI



hiroshi 100

DESIGN MARTA LAUDANI,
MARCO ROMANELLI



kathleen 36

DESIGN
DAVIDE OPPIZZI



let me see 108

DESIGN
RODOLFO DORDONI



lollipop 52

DESIGN
MARCEL WANDERS



lucy 92

DESIGN
DORIANAE MASSIMILIANO FUKSAS



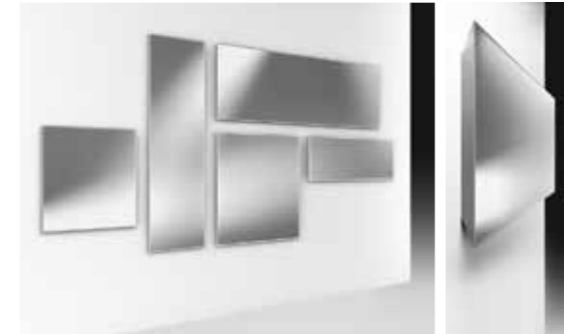
mir 104

DESIGN
ROBERTO PAOLI



mirage 118

DESIGN
DANIEL LIBESKIND



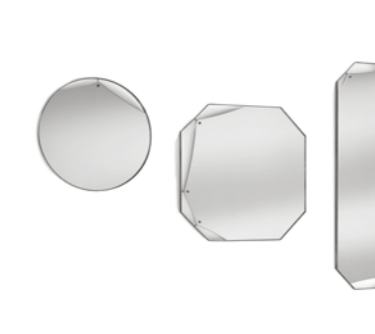
phantom 64

DESIGN
HELIDON XHIXHA & DANTE O. BENINI - LUCA GONZO



pinch 112

DESIGN
LANZAVECCHIA + WAI



pop 42

DESIGN
MARCEL WANDERS



reverso 122

DESIGN
LEONARDO DAINELLI



ritratto 124

DESIGN MARTA LAUDANI,
MARCO ROMANELLI



rosy 88

DESIGN DORIANA
E MASSIMILIANO FUKSAS



the wing 96

DESIGN
DANIEL LIBESKIND



venus 72

DESIGN
VITTORIO LIVI



caadre tv 128

DESIGN
PHILIPPE STARCK



mirage tv 132

DESIGN
DANIEL LIBESKIND



INDICE

INDEX

SOMMAIRE

INHALTSVERZEICHNIS

**ESPOSITORI,
VETRINE,
CONTENITORI**
SHOWCASES,
DISPLAY UNITS,
CONTAINER
CABINETS
PRÉSENTOIRS,
VITRINE, MEUBLES
DE RANGEMENT
REGALE, VITRINE,
SIDEBOARDS

138

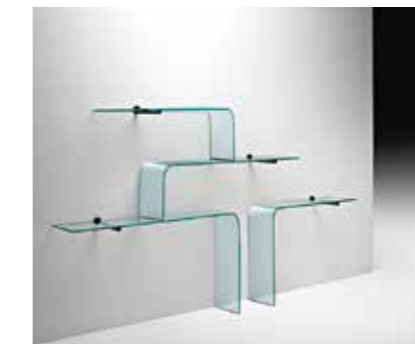
aura 156DESIGN
PATRICK JOUIN**babele 168**DESIGN
MASSIMO MOROZZI**magique totem 172**DESIGN
STUDIO KLASS**milo day 152**DESIGN
ILARIA MARELLI**milo day led 154**DESIGN
ILARIA MARELLI**palladio 160**DESIGN
VITTORIO LIVI**palladio uno 166**DESIGN
VITTORIO LIVI**plana 140**DESIGN
STUDIO KLASS**plié 146**DESIGN
STUDIO KLASS

**LIBRERIE,
SISTEMI**
BOOKSHELVES,
SYSTEMS
BIBLIOTHÈQUES,
SYSTÈMES
BÜCHERREGALE,
SYSTEME

174

inori 176DESIGN
SETSU E SHINOBU ITO

**MENSOLE
SHELVES
ETAGÈRES
KONSOLE**
190

babila 192DESIGN
LUCA CASINI**foulard 194**DESIGN
STUDIO KLASS**mensole 196**DESIGN
GERUSSI - SARTORIS**mensole rialto L 198**DESIGN
CRS FIAM

**ACCESSORI
ACCESSORIES
ACCESSOIRES
ACCESSOIRES**

202

cobra 210DESIGN
ELIO VIGNA**elix 214**DESIGN
FABIO DI BARTOLOMEI**homo sapiens 212**DESIGN
FABIO DI BARTOLOMEI**l'astra 208**DESIGN
LO BIANCO-MANSUETO**loy-k 204**DESIGN
CHAFIK GASMI**vogue 216**DESIGN
ROBERTO PAOLI

FIAM, cultura del vetro

Il vetro è un materiale magico ed eterno, quasi avesse un'intrinseca sacralità. Io ho accolto la sfida di questo materiale sin da quando ero ragazzo facendolo diventare praticamente una missione. Gettando le basi per un progetto che sembrava alle sue origini improbabile; far diventare il vetro in lastra un materiale protagonista nell'arredamento. Incanto e poesia, ecco quello che ancora mi trasmette il vetro. L'incanto di una materia senza tempo. La poesia è la vanità di una materia capace di riflettere ciò che ci circonda e di moltiplicare i nostri punti di vista sul reale.

FIAM, la culture du verre

Le verre est un matériau magique et éternel, qui semble posséder un caractère sacré intrinsèque. Dès mon plus jeune âge, j'ai voulu relever le défi de ce matériau, qui est bientôt devenu pour moi une mission. J'ai ainsi jeté les bases d'un projet qui semblait au départ improbable : conférer au verre en plaque une place de premier plan dans la décoration. Magie et poésie: ce sont les deux sensations que le verre m'a toujours procurées. La magie d'une matière intemporelle. La poésie, ou la vanité d'une matière capable de refléter tout ce qui nous entoure et de multiplier à l'infini nos perspectives sur la réalité.

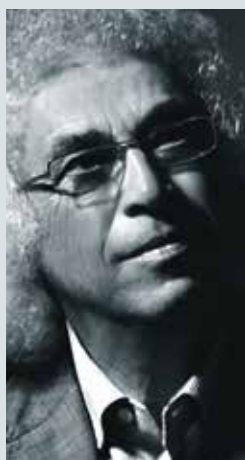
FIAM, the art of glass

Glass is a magical and ever lasting material, as if it possessed an innate sacredness. I was young when I first accepted the challenge that this material represented and I set the basis for a project that initially seemed so unlikely possible: making glass become a furnishings star. Charm and poetry are still what glass conveys to me. The magic of a timeless material. Poetry is the vanity of a material capable of mirroring all that surrounds it and to multiply our perceptions of reality.

FIAM, die Kultur edles Glases

Glas ist ein zeitlos schönes Material mit magischer Ausstrahlung. Ich habe die Herausforderung dieses geheimnisvollen Materials schon in jungen Jahren angenommen, und in gewisser Weise zu meiner Mission auserkoren. Und damit die Grundlagen für ein Projekt geschaffen das zu Beginn beinahe aussichtslos erschien – die flache Glasscheibe zu einem Protagonisten der Einrichtung zu machen. Und auch heute noch vermittelt mir das Glas Zauber und Poesie. Den Zauber einer zeitlosen Materie. Die Poesie einer Materie, die ihre und unsere Umgebung reflektiert und unsere Blickpunkte auf die Realität vervielfacht.





Vittorio Livi

Compasso d'Oro
alla carrieraPremio Leonardo
Qualità Italia 2015

Designer e riconoscimenti

Fiam Italia è stata più volte riconosciuta a livello globale come azienda di eccellenza ed innovazione, come dimostrano i numerosi premi ricevuti nel tempo, tra gli altri, il Premio Compasso d'Oro alla carriera ed il Premio Leonardo Qualità Italia.

Il Premio Compasso d'Oro è il più antico e più autorevole premio mondiale di design, istituito nel 1954 da un'idea di Gio Ponti. Fiam lo ha conseguito alla carriera nel 2001, come impresa che si è distinta con riconoscenza e prestigio in ambito progettuale, produttivo e di ricerca. Nel 2015 Il Comitato Leonardo, che da oltre venti anni riconosce e premia il talento di uomini ed imprese per dare rilevanza alle tante straordinarie eccellenze del Made in Italy, ha insignito Fiam del Premio Leonardo Qualità Italia come azienda che si è distinta per innovazione e qualità dei prodotti combinata con una forte proiezione internazionale, commerciale e produttiva.

Designers et prix

Fiam Italia a été maintes fois reconnue mondialement pour sa vocation à l'innovation et à l'excellence, comme en témoignent les nombreux prix remportés au fil du temps et dont, entre autres, le Prix Compasso d'Oro pour l'ensemble des réalisations et le Prix Leonardo Qualità Italia. Le prix Compasso d'Oro, soit le plus ancien et le plus influent prix international de design, a été créé en 1954 par Gio Ponti. Fiam a remporté le prix pour l'ensemble des réalisations en 2001 en tant qu'entreprise s'étant distinguée dans le domaine de la conception, de la fabrication et de la recherche, se voyant adjudiquer ainsi une des plus prestigieuses marque de reconnaissance du secteur. En 2015, le Comité Leonardo, qui depuis plus de vingt ans, reconnaît et récompense le talent des hommes et des sociétés pour souligner les multiples expressions de l'excellence du Made in Italy, a décerné le Prix Leonardo Qualità Italia à Fiam en tant que une société s'étant distinguée pour son innovation et la qualité exceptionnelle des produits, de son développement commercial et de la fabrication, ainsi que pour son caractère international.

Designers and awards

Fiam Italia has been repeatedly recognized globally as a company of excellence and innovation, as evidenced by the numerous awards received over time, among them, the Premio Compasso d'Oro (Golden Compass Award) for career and the Premio Leonardo Qualità Italia (Leonardo Award for Quality Italy). The Premio Compasso d'Oro is the oldest and most authoritative global design award, created in 1954 from an idea by Gio Ponti. Fiam has achieved the career award in 2001, as a company that has distinguished itself with gratitude and prestige in design, production, and research. In 2015, the Leonardo Committee, which has been recognizing and awarding the talent of men and companies to give relevance to the many extraordinary excellences of the Made in Italy for more than twenty years, has awarded Fiam with the Premio Leonardo Qualità Italia as a company that has distinguished itself for innovation and quality of products combined with a strong international outlook, for both commerce and production.

Designer und Preise

Wie die zahlreichen, im Laufe der Zeit von Fiam Italia erhaltenen Preise zeigen, wurde das Unternehmen aufgrund seiner Exzellenz und Innovation mehrfach international ausgezeichnet. Zu den Preisen gehören unter anderem der Preis Compasso d'Oro alla Carriera sowie der Preis Leonardo Qualità Italia. Der Preis Compasso d'Oro ist der älteste und renommierteste Preis für Design weltweit und wurde im Jahr 1954 von Gio Ponti gestiftet. Fiam erhielt diesen Preis nach seiner Erfolge im Jahr 2001 als Unternehmen, das sich durch Anerkennung und Ansehen im Bereich Projektplanung, Produktion und Forschung auszeichnet. Das Komitee Comitato Leonardo, das seit über 20 Jahren das Talent von Menschen und Firmen honoriert und prämiert, um besonders hervorragenden italienischen Produktionen Relevanz zukommen zu lassen, zeichnete Fiam im Jahr 2015 als Unternehmen, das sich durch innovative und qualitativ hochwertige Produkte in Kombination mit einer besonders starken internationalen, kommerziellen und produktiven Position kennzeichnet, mit dem Preis Leonardo Qualità Italia aus.



Archirivolto Design



Aquilu Alberg



Bartoli Design



Cini Boeri



Simone Bonanni



Luca Casini



Valerio Cometti



Angelo Cortesi



Fabio Di Bartolomei



Marzia e Leo Dainelli



Rodolfo Dordoni



Doriana e Massimiliano Fuksas



Emmanuel Gallina



Chafik Gasm



Massimo Iosa Ghini



Dante O. Benini e Luca Gonzo



Makio Hasuike



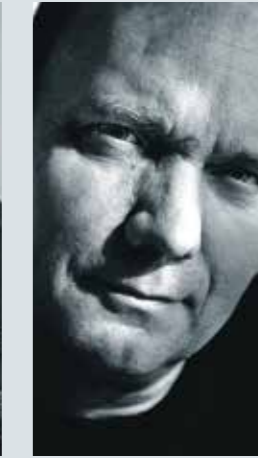
Patrick Jouin



Setsu & Shinobu Ito



studio Klass



Danny Lane



Daniel Libeskind



Lanzavecchia + Wai



Luca Lo Bianco



Xavier Lust



Vico Magistretti



Ilaria Marelli



Enzo Mari



Francesco Mansueto



Massimo Morozzi



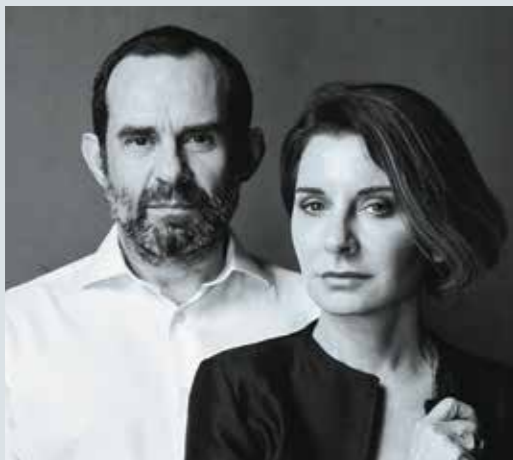
Matteo Nunziati



Davide Oppizzi



Satyendra Pakhalé



Ludovica + Roberto Palomba



Roberto Paoli



Lucidi Pevere



Christophe Pillet



Prospero Rasulo



Marta Laudani e Marco Romanelli



Gerussi - Sartoris



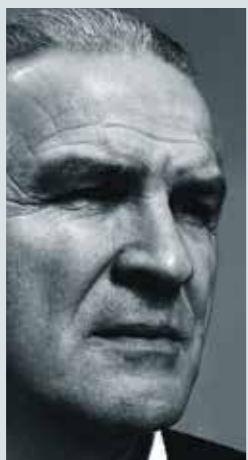
Philippe Starck



Mac Stopa



Enrico Tonucci



Elio Vigna



Marcel Wanders



This Weber



Helidon Xhixha

Il vetro: un simbolo dell'ecosostenibilità del futuro

Il vetro è natura. È costituito prevalentemente di sabbia e calce. È asettico, atossico e non rilascia alcuna sostanza nociva. Il vetro è eterno e può essere riciclato all'infinito senza scarto. FIAM Italia valorizza le virtù del vetro attraverso i suoi processi produttivi che si svolgono nel pieno rispetto dell'ambiente.

Le verre: un symbole de l'avenir du développement durable

Le verre est naturel. Il est essentiellement composé de sable et de chaux. Il est aseptique, atoxique et ne dégage pas de substance nocive. Le verre est éternel et peut être recyclé à l'infini sans déchet. FIAM Italia valorise les vertus du verre par des procédés de fabrication qui respectent pleinement l'environnement.

Glass: symbol of an ecosustainable future

Glass is nature. It consists mainly of sand and lime. It is aseptic and non-toxic and does not give off any harmful substances. Glass is eternal and can be recycled indefinitely without generating waste. FIAM Italia exploits the benefits of glass to the full through its environment-friendly production processes.

Glas – ein Symbol für Nachhaltigkeit, Umweltfreundlichkeit und Zukunft

Glas ist ein Stück Natur. Denn es besteht vorwiegend aus Sand und Kalk. Es ist keimfrei, ungiftig und gibt keine schädlichen Stoffe ab. Glas hält ewig und kann ohne Rückstände immer wieder recycelt werden. FIAM Italia wertet die Vorteile des Glases dank umweltfreundlicher Produktionsverfahren zusätzlich auf.



ghost

NON AVREI MAI PENSATO DI FARE UNA POLTRONA IN VETRO...
LA MIA INIZIALE DIFFIDENZA PER UN'IDEA CHE SEMBRAVA
IRREALE FU SUPERATA DAL DESIDERIO/SFIDA DI VEDERE
SE FOSSE POSSIBILE CONCRETIZZARLA; E SE FIAM
SAREBBE STATA COSÌ BRAVA DA RIUSCIRE A REALIZZARLA.

I WOULD NEVER HAVE THOUGHT OF MAKING A CHAIR FROM GLASS...
MY INITIAL DISTRUST OF AN IDEA WHICH SEEMED QUITE UNREALISTIC
WAS OVERCOME BY THE DESIRE TO TAKE UP THE CHALLENGE
AND SEE WHETHER IT COULD ACTUALLY BE MADE, WHETHER FIAM
WOULD BE CLEVER ENOUGH TO TRANSFORM THE CONCEPT INTO REALITY.

JE N'AURAI JAMAIS PENSÉ RÉALISER UN JOUR UN FAUTEUIL EN VERRE ...
MA MÉFIANCE INITIALE À L'ÉGARD D'UNE IDÉE QUI SEMBLAIT IRRÉELLE
A ÉTÉ SURMONTÉE PAR LE DÉsir/LE DÉFI DE VOIR S'IL ÉTAIT POSSIBLE
DE LA CONCRÉTISER ET SI FIAM SERAIT À LA HAUTEUR DE LA RÉALISER.

NIE HÄTTE ICH GEDACHT, DASS ICH EINES TAGES EINEN STUHL
AUS GLAS MACHEN WÜRDE... MEIN ANFÄNGLICHES MISSTRAUEN
GEGENÜBER EINER IDEE, DIE MIR UNREALISTISCH ERSCHIEN,
WURDE BALD DURCH DEN WUNSCH UND DEN EHRGEIZ VERDRÄNGT,
ZU SEHEN, OB ICH DIESE IDEE WIRKLICH UMSETZEN KANN UND OB FIAM
ES SCHAFFEN WÜRDE, DIE VON MIR UMGESETZTE IDEE ZU REALISIEREN.

CINI BOERI



ghost

DESIGN CINI BOERI

Poltrona in vetro curvato
da 12 mm.

Monolithic chair
in 12 mm-thick curved glass.

Fauteuil en verre cintré
d'une seule dalle
de verre de 12 mm.

Sessel aus gebogenem
12 mm-starkem Glas,
aus einer einzigen
Glasplatte gefertigt.



admiral	106
caadre	20
caadre with light	32
caldeira	80
christine	58
dorian	84
hiroshi	100
kathleen	36
let me see	108
lollipop	52
lucy	92
mir	104
mirage	118
phantom	64
pinch	112
pop	42
reverso	122
ritratto	124
rosy	88
the wing	96
venus	72



SPECCHI MIRRORS MIROIRS SPIEGEL



caadre

DESIGN PHILIPPE STARCK

Specchio da parete o da terra con cornice formata da quattro elementi singoli in vetro da 6 mm curvato e retroargentato. Disponibile in vetro semiriflettente color Titanio o in vetro bronzo retroargentato. Possibilità di appendimento in orizzontale o verticale. Disponibile anche su misura e in configurazioni modulari. Kit di retro-illuminazione a LED, dimmerabile e con regolazione della temperatura (opzionale).

Free-standing mirror or hanging mirror in 6 mm-thick curved glass, made of four separate back-silvered curved elements. Also available with semi-reflective titanium glass or in back-silvered bronze glass. It can be hung horizontally or vertically. Also available custom-sized and in modular configurations. LED lighting kit with a dimmer switch and temperature regulation (optional).

Miroir appuyant au sol ou accrochable encadré par quatre éléments en verre cintré et argenté de 6 mm. Disponible aussi avec engravures décoratives en verre semi-réfléchissant, couleur titane ou en verre bronze argenté. Possibilité d'accrochage en horizontal ou en vertical. Egalement disponible sur mesure et dans des configurations modulaires. Kit d'arrière illumination à LED, avec luminosité et température réglables (optionnel).

Stand- bzw. Wandspiegel aus 6 mm-starkem gebogenem Glas, bestehend aus 4 einzelnen Elementen, auch mit Gravüren lieferbar. Titan-Ausführung bestehend aus 4 gebogenen halbreflektierenden, Titan-farbigen Glaselementen, 6 mm Stärke. Metallrahmen metallgrau lackiert. Auf Wunsch lieferbar mit LED Hintergrundbeleuchtung, dimmbar und mit Temperaturregelung (optional).

Specchio da terra, finitura bronzo.
Free-standing mirror, bronze finish.

155 x 13 x 240 cm
61" x 5 1/8" x 94 1/2"

Tavolo e sedia **Magma**.
Magma table and chair.



caadre

DESIGN PHILIPPE STARCK

Specchio da terra.
Free-standing mirror.

105 x 13 x 195 cm
41 5/16" x 5 1/8" x 76 3/4"

Tavolo **Hype**, sedia **Lloyd**
Hype table, Lloyd chair



Specchio quadrato.
Square mirror.

195 x 13 x 195 cm
76 3/4" x 5 1/8" x 76 3/4"

Tavolino Atlas.
Atlas coffee table.

caadre

DESIGN PHILIPPE STARCK

Specchio da terra.
Free-standing mirror.

140 x 13 x 195 cm
55 1/8" x 5 1/8" x 76 3/4"



caadre

DESIGN PHILIPPE STARCK



Specchio da terra.
Free-standing mirror.

155 x 13 x 240 cm
61" x 5 1/8" x 94 1/2"

Tavolini Macramè.
Macramè coffee tables.



caadre

DESIGN PHILIPPE STARCK

Specchio quadrato, finitura Titanio.
Square mirror, Titanium finish.

105 x 13 x 105 cm
41 5/16" x 5 1/8" x 41 5/16"

caadre with light

DESIGN PHILIPPE STARCK

Specchio da terra, finitura Titanio.
Free-standing mirror, Titanium finish.

105 x 13 x 195 cm
41 5/16" x 5 1/8" x 76 3/4"

Tavolini **Cannage**
Cannage coffee tables





caadre with light

DESIGN PHILIPPE STARCK

Specchio da parete o da terra con cornice formata da quattro elementi singoli in vetro semiriflettente da 6 mm curvato e retroverniciato. Specchio centrale in vetro semiriflettente da 5 mm retroverniciato con decoro artistico. Sistema integrato di illuminazione a LED, dimmerabile e con regolazione della temperatura.

Free-standing mirror, also available in hanging version with frame made of four separate elements in 6 mm curved and back-painted semi-reflective glass. Central mirror in 5 mm semi-reflective glass, back-painted with artistic decoration. Integrated LED lighting system with a dimmer switch and temperature regulation.

Miroir appuyant au sol ou accrochable encadré par quatre éléments en verre semi-réfléchissant cintré et verni-dessous de 6 mm. Miroir central en verre semi-réfléchissant de 5 mm verni dessous avec une décoration artistique. Kit d'arrière illumination à LED, avec luminosité et température réglables.

Stand- bzw. Wandspiegel aus 6 mm-starkem gebogenem Glas, bestehend aus 4 einzelnen halbreflektierenden Elementen. Halbreflektierender flacher Spiegel, 5 mm Stärke mit Dekor. LED Hintergrundbeleuchtung dimmbar und mit Temperaturregelung.



Specchio tondo da terra, finitura fumo.
Free-standing round mirror, smoke finish.

72 x 10 x 195 cm
28 3/8" x 4" x 76 3/4"

Tavolini Cannage
Cannage coffee tables



kathleen

DESIGN DAVIDE OPPIZZI



Specchio da terra o da parete con cornice in vetro fuso a gran fuoco da 6 mm, disponibile incolore o retroverniciato con tinte trasparenti Fumo, Rosa Antico o Ambra. Specchio piano da 5 mm. Versione da terra composta da struttura in metallo finitura Champagne metallizzato. Sistema di retro-illuminazione integrato nella struttura (solo per versione da terra).

Free-standing mirror, also available in hanging version. Frame in 6 mm high temperature fused glass, available in neutral finish or Smoke grey, Antique Rose and Amber back-lacquered finishes. 5 mm flat central mirror. Free standing version made of metallic Champagne finish metal structure. Integrated LED lighting system (only for free standing version).

Miroir appuyant au sol ou accrochable avec cadre en verre en fusion de 6 mm, disponible dans la finition incolore ou vernie dessous avec des teintes transparentes Fumé, Vieux Rose ou Ambre. Miroir plat de 5 mm. Version appuyant au sol composée d'une structure en métal finition Champagne métallisé. Système d'arrière illumination intégré dans la structure (uniquement pour la version appuyant au sol).

Stand-bzw. Wandspiegel aus 6 mm starkem geschmolzenem Glas in den folgenden Ausführungen erhältlich: Transparent, Rauch, Altrosa oder Bernstein. 5 mm flacher Spiegel. Der Standspiegel hat eine Metallgestell, Ausführung metallisch - champagne Integrierte Led-Beleuchtung (nur für Standspiegel erhältlich).

kathleen

DESIGN DAVIDE OPPIZZI

Specchio ovale da terra,
finitura Rosa Antico.
Free-standing oval mirror,
Antique Rose finish.

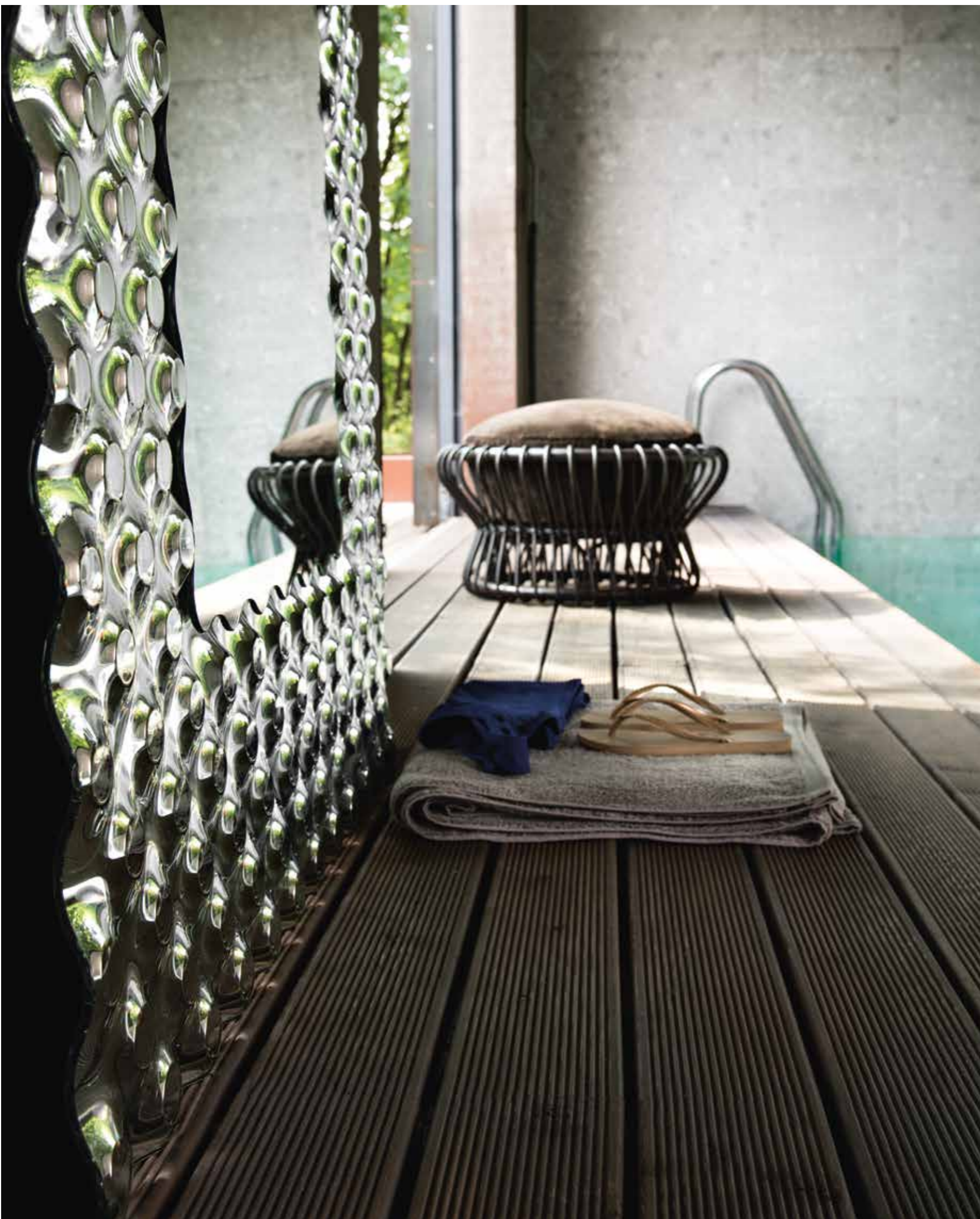
72 x 10 x 195 cm
28 3/8" x 4" x 76 3/4"





Specchio quadrato.
Square mirror.

206 x 5 x 206 cm
81 1/8" x 2" x 81 1/8"



pop

DESIGN MARCEL WANDERS

Specchio da terra o da parete con cornice in vetro fuso a gran fuoco da 6 mm retroargentato; specchio piano da 5 mm. Disponibile anche in vetro bronzo retroargentato. Telaio posteriore in metallo verniciato. Possibilità di appendimento verticale od orizzontale.

Wall mirror in 6 mm high temperature fused glass, back-silvered; 5 mm flat central mirror. Available also in back-silvered bronze glass. Rear frame in painted metal. It can be hung horizontally or vertically.

Miroir appuyant au sol et accrochable en verre en fusion de 6 mm argenté; miroir plat de 5 mm. Il est disponible aussi en verre bronze argenté dessous. Cadre arrière en métal verni. Possibilité d'accrochage en horizontal ou vertical.

Stand-bzw. Wandspiegel aus 6 mm geschmolzenem Glas, versilbert; flacher Spiegel 5 mm stark. Auch mit versilbertem Bronzeglas verfügbar. Hinterer Rahmen aus lackiertem Metall. Kann sowohl horizontal als auch vertikal aufgehängt werden.



Specchio rettangolare.
Rectangular mirror.

116 x 5 x 216 cm
45 11/16" x 2" x 85"

pop

DESIGN MARCEL WANDERS



Specchio tondo.
Round mirror.

ø 148 x 5 cm
ø 58 1/4" x 2"

pop

DESIGN MARCEL WANDERS



Specchio rettangolare,
finitura bronzo.
Rectangular mirror,
bronze finish.

116 x 5 x 216 cm
45 11/16" x 2" x 85"

lollipop

DESIGN MARCEL WANDERS

Specchio da terra
o da parete in vetro fuso
da 8 mm retroargentato,
specchio piano da 5 mm.

Wall mirror in 8 mm-thick
fused and back-silvered
glass; 5 mm-thick
flat mirror.

Miroir appuyant au sol
et accrochable
à accrocher
en verre en fusion
de 8 mm argenté,
miroir plat de 5 mm.

Stand-bzw. Wandspiegel
aus 8 mm geschmolzenem
Glas, versilbert, flacher
Spiegel 5 mm stark.





lollipop

DESIGN MARCEL WANDERS

Specchio da parete.
Wall mirror.
200 x 10 x 90 cm
78 3/4" x 4" x 36 7/16"

Specchio da parete con accessori.
Wall mirror with accessoires.
200 x 10 x 90 cm
78 3/4" x 4" x 36 7/16"





Specchio rettangolare.
Rectangular mirror.

195 x 23 x 100 cm
76 3/4" x 9" x 39 3/8"



christine

DESIGN HELIDON XHIXHA & DANTE O. BENINI - LUCA GONZO



Specchio da parete
in vetro fuso da 6 mm
retroargentato,
specchio piano da 5 mm.
Telaio posteriore
in metallo verniciato.
Possibilità
di appendamento
in diverse posizioni.

Wall mirror in 6 mm
high temperature
fused glass,
back-silvered.
5 mm flat mirror.
Rear frame
in painted metal.
Can be hung
in various positions.

Miroir à accrocher
en verre en fusion
de 6 mm argenté,
miroir plat de 5 mm.
Cadre arrière
en métal verni.
Différentes positions
d'accrochage.

Wandspiegel aus
geschmolzenem Glas
versilbert. Flacher
Spiegel 5 mm stark.
Hinterer Rahmen
aus lackiertem Metall.
Kann in verschiedenen
Stellungen
aufgehängt werden.

Specchio quadrato.
Square mirror.

110 x 23x 110 cm
43 5/16" x 9" x 43 5/16"

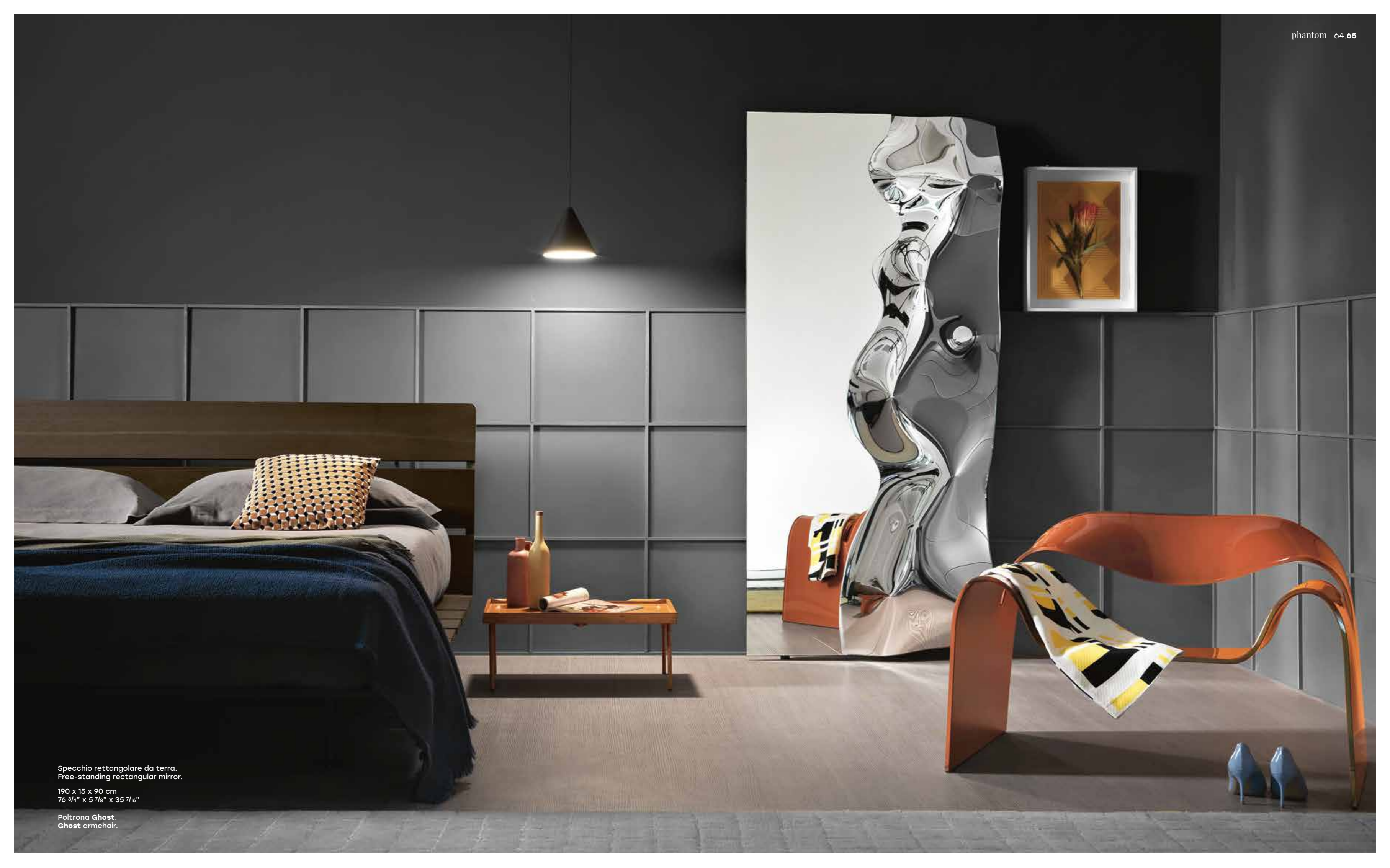
Tavolino Lakes.
Lakes coffee table.





christine

DESIGN HELIDON XHIXHA & DANTE O. BENINI - LUCA GONZO



Specchio rettangolare da terra.
Free-standing rectangular mirror.

190 x 15 x 90 cm
76 3/4" x 5 7/8" x 35 7/16"

Poltrona Ghost.
Ghost armchair.



phantom

DESIGN HELIDON XHIXHA & DANTE O. BENINI - LUCA GONZO

Specchio da terra
o da parete in vetro fuso
da 6 mm retroargentato,
specchio piano da 5 mm.
Telaio posteriore
in metallo verniciato.
Possibilità
di appendimento
in diverse posizioni.

Free-standing or hanging
mirror in 6 mm high
temperature melted glass,
back-silvered 5 mm flat
mirror. Rear frame
in painted metal. Can be
hung in various positions.

Miroir appuyant au sol
et accrochable
à accrocher en verre
en fusion de 6 mm argenté,
miroir plat de 5 mm.
Cadre arrière en métal
verni. Différentes
positions d'accrochage.

Stand-bzw. Wandspiegel
aus geschmolzenem
Glas versilbert.
Flacher Spiegel 5 mm
stark. Hinterer Rahmen
aus lackiertem Metall.
Kann in verschiedenen
Stellungen
aufgehängt werden.



Specchio rettangolare da terra.
Free-standing rectangular mirror.
190 x 15 x 90 cm
76 3/4" x 5 7/8" x 35 7/16"



Specchio rettangolare da terra.
Free-standing rectangular mirror.
198 x 18 x 98 cm
78" x 7" x 38 9/16"



venus

DESIGN VITTORIO LIVI

Collezione di specchi in vetro fuso a gran fuoco da 8 mm retroargentato con decoro artistico a rilievo, specchio piano da 5 mm, telaio posteriore in metallo verniciato. Possibilità di appendimento verticale od orizzontale.

Collection of mirrors in 8 mm-thick high-temperature melted glass, with back-silvered. Artistic relief ornamentation. Flat mirror 5 mm-thick, painted metal rear frame. Horizontal or vertical hanging.

Collection de miroirs en verre en fusion de 8 mm argenté avec décoration artistique en relief, miroir plat de 5 mm, cadre arrière en métal verni. Possibilité d'accrochage en horizontal ou en vertical.

Kollektion von Spiegeln aus bei sehr hohen Temperaturen geschmolzenem, 8 mm starkem, hinten versilbertem Glas, mit edlem Reliefdekor. Flacher Spiegel, 4 mm Stärke. Rückwärtiger Rahmen aus Metall. Kann sowohl horizontal als auch vertikal aufgehängt werden.

Specchio rettangolare.
Rectangular mirror.

200 x 105 cm
78 3/4" x 42 5/16"

Tavolino **Rialto tris**.
Rialto tris coffee table.





Specchio rettangolare.
Rectangular mirror.

200 x 71 cm
78 3/4" x 27 9/16"





Specchio rettangolare da terra.
Free-standing rectangular mirror.

200 x 105 cm
78 3/4" x 42 5/16"

Portariviste Vogue.
Vogue magazine rack.

venus

DESIGN VITTORIO LIVI



Specchio tondo,
finitura bronzo.
Round mirror,
bronze finish.

ø 126 cm
49 7/8"



caldeira

DESIGN XAVIER LUST



Specchio sagomato.
Shaped mirror.

105 x 5 x 112 cm
41 5/16" x 2" x 44 1/8"

caldeira

DESIGN XAVIER LUST

Specchio da parete
in vetro fuso a gran fuoco
da 8 mm retroargentato
con decoro artistico
a rilievo, specchio piano
da 5 mm. Telaio posteriore
in metallo verniciato.
Possibilità di appendimento
in diverse posizioni.

Wall mirror in 8 mm
high-temperature
fused glass with back
silvered with artistic
relief ornamentation
5 mm flat mirror.
Varnished metal back
frame. Can be hung
in various positions.

Miroir à accrocher
en verre en fusion
au grand feu de 8 mm
argenté avec décoration
artistique en relief,
miroir plat de 5 mm.
Cadre arrière en métal
peint. Différentes
positions d'accrochage.

Wandspiegel aus 8 mm
starkem, geschmolzenem
Glas, versilbert,
mit künstlerischem Relief
Dekor, flacher Spiegel 5 mm
stark. Hinterer Rahmen
aus lackiertem Metall.
Kann in verschiedenen
Stellungen
aufgehängt werden.





dorian

DESIGN MASSIMO IOSA GHINI

Specchio rettangolare.
Rectangular mirror.
202 x 10 x 105 cm
79 1/2" x 4" x 41 5/16"

dorian

DESIGN MASSIMO IOSA GHINI

Specchio con cornice
in vetro fuso a gran fuoco
da 6 mm retroargentato;
specchio piano da 5 mm.
Telaio posteriore in metallo
verniciato. Possibilità
di appendimento
verticale od orizzontale.

Wall mirror in 6 mm
high temperature
fused glass,
back-silvered;
5 mm flat mirror.
Rear frame in painted
metal. It can be hung
horizontally or vertically.

Miroir à accrocher
en verre en fusion
de 6 mm argenté;
miroir plat de 5 mm.
Cadre arrière en
métal verni. Possibilité
d'accrochage
en horizontal ou vertical.

Wandspiegel aus
geschmolzenem
Glas versilbert; flacher
Spiegel 5 mm stark. Hinterer
Rahmen aus lackiertem
Metall. Kann sowohl
horizontal als auch vertikal
aufgehängt werden.



Specchio rettangolare da terra.
Free-standing rectangular mirror.

202 x 10 x 105 cm
79 1/2" x 4" x 41 5/16"



rosy

DESIGN DORIANA E MASSILIANO FUKSAS

Specchio tondo.
Round mirror.
ø 130 x 10 cm
ø 51 3/16" x 4"

Tavolini Lakes
Lakes coffee tables



rosy

DESIGN DORIANA E MASSIMILIANO FUKSAS

Specchio da parete
in vetro fuso da 8 mm
retroargentato,
specchio piano da 5 mm.
Pannello di fissaggio
posteriore con possibilità
di appendimento
in diverse posizioni.

Wall mirror in 8 mm
fused glass back silvered;
5 mm flat mirror.
Rear mounting panel
allowing hanging
in various positions.

Miroir à accrocher
en verre en fusion
de 8 mm argenté,
miroir plat de 5 mm.
Panneau de fixation
arrière avec différentes
positions d'accrochage.

Wandspiegel aus 8 mm
starkem, geschmolzenem
Glas versilbert, flacher
Spiegel 5 mm. An der
Rückseite Montageplatte
zum Aufhängen in
verschiedenen Stellungen.

Specchio tondo.
Round mirror.

ø 100 x 10 cm
ø 39 3/8" x 4"

Tavolino Rialto tris.
Rialto tris side table.



lucy

DESIGN DORIANA E MASSILIANO FUKSAS

Specchio da parete.
Wall mirror.

153 x 10 x 117 cm
60 1/4" x 4" x 46"

Consolle Rialto
Rialto console



lucy

DESIGN DORIANA E MASSIMILIANO FUKSAS

Specchio da parete
in vetro fuso da 8 mm
retroargentato,
specchio piano da 5 mm.
Pannello di fissaggio
posteriore con possibilità
di appendimento
in diverse posizioni.

Wall mirror in 8 mm
fused glass back
silvered;
5 mm flat mirror.
Rear mounting panel
allowing hanging
in various positions.

Miroir à accrocher
en verre en fusion
de 8 mm argenté,
miroir plat de 5 mm.
Panneau de fixation
arrière avec
différentes positions
d'accrochage.

Wandspiegel aus 8 mm
starkem, geschmolzenem
Glas versilbert,
flacher Spiegel 5 mm.
An der Rückseite
Montageplatte
zum Aufhängen in
verschiedenen Stellungen.

Specchio da parete.
Wall mirror.

153 x 10 x 117 cm
60 1/4" x 4" x 46"

Consolle LLT.
LLT console.





the wing

DESIGN DANIEL LIBESKIND

Specchio rettangolare con angolo.
Rectangular mirror with corner.

200 x 10 x 53 cm
78 3/4" x 4" x 20 7/8"

Tavolino **Macramé**.
Macramé coffee table.

the wing

DESIGN DANIEL LIBESKIND

Specchio da parete
composto da due
elementi in vetro curvato
retroargentato da 6 mm
e da tre specchi piani
da 6 mm saldati tra loro.
Telaio posteriore
in metallo con possibilità
di appendimento
in orizzontale,
verticale ed obliquo.

Wall mirror consisting
of two 6 mm curved
back-silvered glass elements
and three flat mirrors
of 6 mm welded together.
Metal back frame allowing
horizontal, vertical
and slanted hanging.

Miroir à accrocher constitué
de deux éléments en verre
cintré argenté de 6 mm
et de trois miroirs plats
de 6 mm soudés entre eux.
Cadre arrière en métal
pour accrochage horizontal,
vertical ou oblique.

Wandspiegel aus zwei
6 mm starken, gebogenen
Glaselementen versilbert
und drei 6 mm starken,
miteinander verschweißten
Flachspiegeln. An der
Rückseite ein Metallrahmen
zum Aufhängen
in waagrechter, senkrechter
und schräger Stellung.



hiroshi

DESIGN MARTA LAUDANI, MARCO ROMANELLI

Specchio da parete
in vetro curvato
da 6 mm. Il telaio
metallico posteriore
consente il fissaggio
a scelta su ogni lato.

Wall mirror in 6 mm-thick
curved silver-backed
glass. The back metal
frame allows any
positioning on any side.

Miroir accrochable
en verre cintré
de 6 mm. Le cadre
postérieur en métal
permet de choisir
le positionnement
sur tous côtés.

Wandspiegel
aus 6 mm-starkem
gebogenem Glas.
Der hintere Metallrahmen
ermöglicht eine
freie Wahl der
Wandbefestigung.

Specchio rettangolare.
Rectangular mirror.
180 x 8 x 55 cm
70 3/8" x 3 1/8" x 39 3/8"



hiroshi

DESIGN MARTA LAUDANI, MARCO ROMANELLI

Specchio quadrato.
Square mirror.
100 x 8 x 100 cm
39 3/8" x 3 1/8" x 39 3/8"



mir

DESIGN ROBERTO PAOLI

Specchio da terra girevole
con scocca in vetro curvato
a gran fuoco retroargentato
da 6 mm. Telaio interno in acciaio
verniciato, base in acciaio inox.

Revolving mirror with 6 mm-thick
high temperature curved
back-silvered glass case.
Internal frame in painted steel,
base in stainless steel.

Miroir au sol tournant,
en verre de 6 mm argenté
et cintré en fusion supporté
par un cadre intérieur en acier
verni; base en acier inoxydable.

Spiegel mit drehbarem Boden,
aus geschmolzenem
und gebogenem Glas,
6 mm Stärke, versilbert.
Innere Tragstruktur
aus lackiertem Stahl.
Sockel aus Edelstahl.

Specchio da terra girevole.
Free-standing revolving mirror.

Ø 53 x 198 cm
Ø 20 7/8" x 77 15/16"

Collezione di tavolini **Rialto tris**.
Rialto tris collection of side tables.





admiral

DESIGN FABIO DI BARTOLOMEI

Specchio bifacciale
in vetro curvato
da 12 mm con base
a calotta sferica
rivestito in ABS
nero goffrato.

Double-sided mirror
with 12 mm-thick
glass casted
to a spherical cap base,
black ABS coated.

Miroir biface en verre
cintré de 12 mm ancré
à un piétement
à calotte sphérique
en ABS couleur
noire gaufrée.

Doppelseitiger Spiegel
aus 12 mm-starkem
gebogenem Glas
mit kugelkappenförmiger
Basis, mit ABS-Kunststoff
beschichtet
und schwarz geprägt.

Specchio bifacciale.
Double-sided mirror.

40 x 37 x 187 cm
15 3/4" x 14 9/16" x 73 5/8"

let me see

DESIGN RODOLFO DORDONI



Specchio consolle
con ripiano in vetro
curvato da 8 mm.
Cornice in acciaio
inox satinato.

Mirror console
in 8 mm-thick
curved glass.
Frame in glazed
stainless steel.

Miroir console
avec étagère
en verre cintré
de 8 mm.
Cadre en acier
inox satiné.

Spiegel Konsole mit
Ablage aus 8 mm-starkem
gebogenem Glas.
Rahmen aus rostfreiem
satinierem Stahl.



let me see

DESIGN RODOLFO DORDONI

Specchio consolle.
Mirror console.
120 x 36 x 195 cm
47 1/4" x 14 3/16" x 76 3/4"





pinch

DESIGN LANZAVECCHIA + WAI

Collezione di specchi da terra o da parete con cornice in metallo finitura ottone brunito, specchio piano da 5 mm.

Collection of free-standing or hanging mirrors with metal burnished brass finish frame. 5 mm thick flat mirror.

Collection de miroirs appuyants au sol ou accrochables avec cadre en métal finition laiton bruni. Miroir plat de 5 mm.

Kollektion von Stand-oder Wandspiegel mit Rahmen aus Metall in der Ausführung Messing getönt. Flacher Spiegel aus Glass 5 mm.

Specchio rettangolare da parete.
Rectangular hanging mirror.

50 x 3 x 160 cm
19 11/16" x 3/16" x 35 7/16"

pinch

DESIGN LANZAVECCHIA + WAI

Specchio
rettangolare da terra.
Rectangular
free-standing mirror.

45 x 3 x 180 cm
17 11/16" x 3/16" x 70 7/8"



pinch

DESIGN LANZAVECCHIA + WAI

Specchio ottagonale.
Octogonal mirror.

90 x 3 x 90 cm
35 7/16" x 7/16" x 35 7/16"

Madia **Plana**.
Plana cupboard.



mirage

DESIGN DANIEL LIBESKIND

Specchio da parete con cornice in alluminio finitura brill. Lo specchio offre sia un'ampia gamma di misure che un'ampia possibilità di customizzazione. Possibilità di appendimento verticale od orizzontale.

Wall mirror with brill finish aluminium frame. The mirror is available in a wide range of sizes and offers several customization solutions. Possibility of hanging vertically or horizontally.

Miroir à accrocher avec cadre en aluminium finition brill. Le miroir offre un vaste assortiment de mesures et une large gamme de personnalisation. Possibilité d'accrochage en horizontal ou vertical.

Wandspiegel mit Rahmen Finish geglänztes Aluminium. In vielen verschiedenen Größen und Personalisierungen. Kann sowohl horizontal als auch vertikal aufgehängt werden.

Composizione di specchi quadrati e rettangolari. Square and rectangular mirrors composition.

70 x 5 x 70 cm
27 9/16" x 2" x 27 9/16"

160 x 5 x 50 cm
62" x 2" x 19 1/16"

200 x 5 x 60 cm
78 3/4" x 2" x 23 8/8"





Composizione di specchi sagomati.
Shaped mirrors composition.
mod.A + mod.B + mod.C + mod.D

reverso

DESIGN MARZIA E LEO DAINELLI

Specchio da parete
in vetro da 6 mm.
L'inclinazione delle
superfici dello specchio
permette una riflessione
del soggetto specchiato
secondo più punti di vista.

Wall mirror in 6 mm glass.
The angle of the mirror's
surfaces reflects
the object from several
points of view.

Miroir à accrocher
en verre de 6 mm.
L'inclinaison des
surfaces du miroir
permet une réflexion
du sujet sous différents
angles de vue.

Wand-Spiegel aus 6 mm
starkem Glas. Durch die
unterschiedliche Neigung
der einzelnen Flächen
kann das Spiegelbild
aus unterschiedlichen
Perspektiven
betrachtet werden.

Specchio da parete.
Wall mirror.

180 x 16 x 70 cm
70 7/8" x 6 5/16" x 27 9/16"



ritratto

DESIGN MARTA LAUDANI, MARCO ROMANELLI

Specchio da parete con cornice in legno applicata direttamente sulla superficie specchiante. La cornice tonda in stile barocco è in finitura oro.

Wall mirror with wooden frame mounted directly on the mirror surface. Round frame, Baroque style, available in gold finishes.

Miroir à accrocher avec cadre en bois appliqué directement sur le miroir. Le cadre style baroque est disponible rond dans la finition or argent.

Wandspiegel mit direkt auf der Spiegelfläche angebrachtem Holzrahmen. Rondrahmen Barockstil, Finish Gold.

Specchio quadrato con cornice finitura oro. Square mirror with gold finish frame.

110 x 5 x 110 cm
43 5/16" x 2" x 43 5/16"



caadre tv
mirage tv

128
132



SPECCHI TV
MIRRORS-TV
MIROIRS-TV
TV-SPIEGEL



Specchio con TV incorporata 55".
Mirror with built-in TV 55".

195 x 20 x 140 cm
76 3/4" x 7 7/8" x 55 1/8"

Tavolini Lakes, tavolo Big Wave, sedie Lloyd.
Lakes coffee tables, Big Wave table, Lloyd chairs

caadre tv

DESIGN PHILIPPE STARCK

Specchio con televisore incorporato. Specchio da parete in vetro semiriflettente da 5 mm color titanio, formato da 4 elementi singoli curvati in vetro semiriflettente da 6 mm color titanio e retroverniciato nero. Telaio in metallo verniciato nero opaco.

Mirror with integral television. Wall mirror in 5 mm semi-reflective glass, titanium colour made of 4 separate curved elements in 6 mm semi-reflective glass titanium colour, backpainted black. Metal frame painted matt black.

Miroir avec poste TV incorporé. Miroir accrochable en verre semi-réfléchissant de 5 mm couleur titane formé de 4 éléments séparés cintrés en verre semi-réfléchissant de 6 mm couleur titane et peint dessous noir. Structure en métal peint noir mat.

Spiegel mit eingebautem TV-Gerät. Wandspiegel aus halbreflektierendem, 5 mm starkem Glas in der Farbe Titan, gebildet aus 4 einzelnen gebogenen Elementen mit halbreflektierendem, 6 mm starkem Glas in der Farbe Titan, rückseitig schwarz lackiert. Der Rahmen ist aus Metall und mit Schwarz matt lackiert.

Specchio con TV incorporata 55".
Mirror with built-in TV 55".

195 x 20 x 140 cm
76 3/4" x 7 7/8" x 55 1/8"





Specchio per TV 43".
43" TV mirror.

160 x 10 x 90 cm
62" x 4" x 35 7/16"

Tavolino **Quadra**.
Quadra coffee table.

mirage TV

DESIGN DANIEL LIBESKIND

Specchio con alloggiamento per televisore.
Specchio da parete in vetro semiriflettente da 5 mm color titanio con retrocornice in alluminio finitura brill. Telaio in metallo verniciato nero opaco. Televisore non in dotazione.

Mirror with built-in frame to accommodate a TV set. Wall mirror in 5 mm semi-reflecting glass, titanium-colour, with rear frame in polished aluminium. Casing in matt black painted metal. TV set not included.

Miroir avec poste pour téléviseur. Miroir à accrocher en verre semi-réfléchissant de 5 mm couleur titane avec cadre arrière en aluminium finition brillante. Cadre en métal verni noir mat. Téléviseur non fourni.

Spiegel zur eingebautem Fernseher vorbereitet. Wandspiegel aus halbreflektierendem Glas von 5 mm Stärke, titanfarben, Rückseite aus Aluminium Hochglanzfinish, matt schwarz lackierter Metallrahmen. Der Fernseher wird nicht mitgeliefert



mirage tv

DESIGN DANIEL LIBESKIND

Specchio per TV 43".
43" TV mirror.

160 x 10 x 90 cm
62" x 4" x 35 7/16"

Tavolo basso **Quadra**.
Quadra coffee table.



aura	156
babele	168
magique totem	172
milo day	152
milo day led	154
palladio	160
palladio uno	166
plana	140
plié	146

ESPOSITORI,
VETRINE, CONTENITORI

SHOWCASES,
DISPLAY UNITS,
CONTAINER CABINETS

PRÉSENTOIRS,
VITRINES, MEUBLES
DE RANGEMENT

REGALE, VITRINE,
SIDEBOARDS



Piano in vetro extralight
retroverniciato marrone Mica.
Ante in vetro extralight acidato
e retroverniciato ottone brunito.

Extralight glass top,
Mica brown back-painted.
Extralight glass doors, etched
and back-painted, burnished brass finish.

242 x 50 x 71 cm
95 1/4" x 19 11/16" x 28"

Tavolino Pixel, tavolo Big Wave, sedia Lloyd.
Pixel coffee table, Big Wave table, Lloyd chair.

plana

DESIGN STUDIO KLASS

Madia con struttura in legno laccato "Grigio Lava", ante in vetro extralight acidato da 6 mm curvato e retroverniciato con tinte speciali effetto materico, top in vetro extralight da 10 mm retroverniciato.

Cupboard with "Lava Grey" lacquered wood structure, doors in 6 mm curved and etched extralight glass, back-lacquered with special finish, textured effect. Top in 10 mm back-lacquered extralight glass.

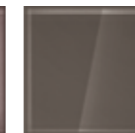
Buffet avec structure en bois laqué « Gris Lave », portes en verre extralight dépoli de 6 mm cintré et verni dessous avec teintes spéciales effet matière, plateau en verre extralight de 10 mm verni dessous.

Sideboard mit Struktur aus lackiertem Holz in der Farbe "Lavagrau", Türen aus 6 mm gebogenem, geätztem extralight Glas mit Farben aus materischen Effekt. Top aus extralight unterlackiertem Glas, Stärke 10 mm.

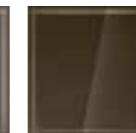
Piano in vetro extralight Extralight glass top



marrone Mica
Mica brown



grigio fango
mud grey



grigio oliva
olive grey

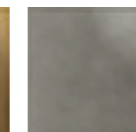
Ante in vetro extralight acidato Etched extralight glass doors



marrone nuvolato
cloudy brown



ottone brunito
burnished brass



piombo satinato
glazed lead





Piano in vetro extralight
retroverniciato grigio fango.
Ante in vetro extralight acidato
e retroverniciato piombo satinato.

Extralight glass top,
Mud grey back-painted.
Extralight glass doors, etched
and back-painted, glazed lead finish.

180 x 50 x 71 cm
70 7/8" x 19 11/16" x 28"

Specchio Pinch.
Pinch mirror.



Madia, finitura grigio polvere.
Cupbbpard, dust grey finish.
121 x 47 x 163 cm
47 5/8" x 18 1/2" x 64 1/8"

plié

DESIGN STUDIO KLASS

Madia composta da schienale in vetro Nero95 curvato da 8 mm, top in vetro fumè da 10 mm, ante in vetro extralight curvato da 6 mm parzialmente retroverniciate, 2 ripiani in vetro extralight da 8 mm di cui uno retroverniciato, base in legno laccato nero opaco, piedini, montanti e profili in metallo laccato nero opaco. Ante con meccanismo di apertura push-pull. Corpo illuminante a LED opzionale.

Cupboard consisting of back in curved 8 mm Nero95 black glass, top in 10 mm smoked glass, doors in 6 mm curved extralight glass, partially back-painted, 2 shelves in 8 mm extralight glass, of which one back-painted, base in matt black lacquered wood, feet, uprights and profiles in matt black lacquered metal. Doors with push-pull closing mechanism. Lighting with LEDs, as an option.

Buffet composé d'un panneau en verre noir (Nero95) cintré de 8 mm, top en verre fumé de 10 mm, porte en verre extralight cintré de 6 mm partiellement verni dessous, 2 étagères en verre extralight de 8 mm dont une vernis dessous, base en bois laqué noir opaque, pieds, montants et profils en métal laqué noir opaque. Portes avec mécanisme ouverture push-pull. Eclairage à LED en option.

Kasten mit Rückwand aus 8 mm Schwarzem (Nero95) Glas, Deckplatte aus 10 mm Rauchglas, Türen aus 6 mm gebogenem Extralight Glas mit Teilhinterlackierung, 2 Einlegeböden aus 8 mm Extralight Glas, von denen einer lackiert ist, Basiselement aus mattschwarz lackiertem Holz. Füßchen, Streben und Profile aus mattschwarz lackiertem Metall. Türen mit Push-Pull-Mechanismus. LED-Beleuchtung auf Wunsch.



Madia, finitura marrone-grey.
Cupboard, brown-grey finish.

121 x 47 x 163 cm
47 5/8" x 18 1/2" x 64 1/8"

Collezione Plié (tavolo, madia, sedia).
Plié collection (table, cupboard, chair).



plié

DESIGN STUDIO KLASS



Madia, finitura grigio polvere.
Cupboard, dust grey finish.
121 x 47 x 163 cm
47 5/8" x 18 1/2" x 64 1/8"

milo day

DESIGN ILARIA MARELLI

Vetrina con struttura in vetro curvato da 8 mm trasparente, anta in vetro trasparente da 6 mm con serratura dotata di 4 ripiani fissi in vetro trasparente da 8 mm con reggipiani in vetro saldati alla struttura. La base in vetro da 12 mm è disponibile in vetro extralight acidato e retro verniciato bianco o in extralight retroargentato o retroverniciato nero. Il top è in vetro trasparente da 12 mm. Profili in alluminio finitura brill spazzolato. La vetrina è predisposta per il kit di illuminazione led (opzionale).

Showcase in curved transparent glass, 8 mm-thick, door in 6 mm-thick glass with four fest-positioned shelves in 8 mm-thick glass. Base in 12 mm-thick extralight glass, white or black back-painted, backsilvered or extralight acid-etched. Top in 12 mm-thick glass. Profiles in brushed aluminium glossy finish fitted for a led lighting kit (optional).

Vitrine composée d'une structure en verre transparent cintré de 8 mm et porte en verre transparent de 6 mm avec serrure. Elle est dotée de 4 étagères fixes en verre transparent de 8 mm avec supports-étagères en verre soudés à la structure. La base en verre de 12 mm est disponible dans les finitions extra light dépoli verni dessous blanc, extra light argenté ou verni dessous noir. Top en verre transparent de 12 mm. Profils en aluminium brossé finition brillante. La vitrine est pré-équipée pour le kit d'éclairage led (accessoire).

Vitrine bestehend aus einer transparenten gebogenen 8 mm Glasstruktur. Glastür 6 mm Stärke mit Schloss. 4 feste Einlegeböden aus 8 mm transparentem Glas mit Glasträgern an der Struktur verschweißt. Sockel aus 12 mm starkem Glas in den folgenden Varianten erhältlich: weiß hinterlackiertes geätztes extra light Glas, oder extra light Glas versilbert oder schwarz hinterlackiertes Glas. Top Platte aus transparentem Glas 12mm Stärke. Glänzende gebürstete Aluminiumprofile. Für die LED-Beleuchtung gerüstet. (LED- Beleuchtungskit optional).



Vetrina.
Showcase.

59 x 37 x 174 cm
23" x 14 9/16" x 68 1/2"



milo day led

DESIGN ILARIA MARELLI

Vetrina con struttura in vetro curvato da 8 mm trasparente, anta in vetro trasparente da 6 mm con serratura dotata di 4 ripiani fissi in vetro trasparente da 8 mm con reggipiani in vetro saldati alla struttura. 2 ripiani sono dotati di illuminazione a led alimentati da un trasformatore. La base in vetro da 12 mm è disponibile in vetro extralight acidato e retro verniciato bianco o in extralight retroargentato. Il top è in vetro trasparente da 12 mm. Profili in alluminio finitura brill spazzolato.

Showcase in curved transparent glass, 8 mm-thick, door in 6 mm-thick glass with 4 fest-positioned shelves in 8 mm-thick glass. 2 shelves are fitted with lighting leds connected to a proper dimmer. Base in 12 mm-thick extralight acid-etched glass, white back-painted, or in backsilvered extralight glass. Top in 12 mm-thick glass. Profiles in brushed aluminium glossy finish fitted for a lighting kit.

Vitrine composée d'une structure en verre transparent cintré de 8 mm et porte en verre transparent de 6 mm avec serrure. Elle est dotée de 4 étagères fixes en verre transparent de 8 mm avec supports-étagères en verre soudés à la structure. 2 des 4 étagères sont équipés des leds branchés par un transformateur. La base en verre de 12 mm est disponible dans les finitions extra light dépoli verni dessous blanc ou extra light argenté. Top en verre transparent de 12 mm. Profils en aluminium brossé finition brillante.

Vitrine bestehend aus einer transparenten gebogenen 8 mm Glasstruktur. Glastür 6 mm Stärke mit Schloss. 4 feste Einlegeböden aus 8 mm transparentem Glas mit Glasträgern an der Struktur verschweißt. Zwei der 4 Einlegeböden sind mit LEDs ausgestattet, die über ein Transformator verbunden sind. Sockel aus 12 mm starkem Glas in den folgenden Varianten erhältlich: weiß hinterlackiertes geätztes extra light Glas, oder extra light Glas versilbert oder schwarz hinterlackiertes Glas. Top-Platte aus transparentem Glas 12 mm Stärke. Glänzende gebürstete Aluminiumprofile.



Vetrina.
Showcase.

59 x 37 x 174 cm
23" x 14 9/16" x 68 1/2"





aura

DESIGN PATRICK JOUIN

Vetrina elettrificata con corpo in vetro trasparente curvato da 6 mm e tre ripiani fissi in vetro da 8 mm. Reggipiani posteriori in vetro, saldati al corpo vetrina. Top in vetro da 10 mm e base in legno laccato nero opaco. Profili e piedini in alluminio verniciato nero opaco. Anta con serratura. Illuminazione LED posizionata all'interno dei profili di alluminio.

Wired showcase in 6 mm transparent curved glass with three 8 mm fixed glass shelves. Shelf supports in glass welded to the showcase. 10 mm glass top and base in matt black lacquered wood. Profiles and feet in matt black lacquered aluminium. Door with lock. LED lighting positioned in the aluminium profiles.

Vitrine électrifiée en verre transparent cintré de 6 mm avec trois étagères fixes en verre de 8 mm. Supports d'étagère en verre, soudés à la structure. Top en verre de 10 mm et base en bois laqué noir mat. Profils et pieds en aluminium verni noir mat. Porte avec serrure. Éclairage LED positionné à l'intérieur des profils en aluminium.

Vitrine aus aus transparentem gebogenem Glas, 6 mm Stärke mit drei festen Fachböden aus 8 mm starkem Glas. Hintere Fachbodenhalterungen aus Glas an den Vitrinenkästen geschweißt. Deckplatte aus 10 mm starkem Glas und Sockel aus mattschwarz lackiertem Holz. Profile und Füße aus mattschwarz lackiertem Aluminium. Tür mit Schloss. LED-Beleuchtung im Innern der Aluminiumprofile.



Vetrina.
Showcase.

100 x 37 x 181 cm
39 3/8" x 14 9/16" x 71 1/4"





palladio

DESIGN VITTORIO LIVI

Vetrina elettrificata in vetro curvato trasparente o extralight da 6 mm con quattro ripiani fissi in vetro da 6 mm e top in vetro da 12 mm. Base disponibile in legno noce canaletto, in vetro extralight da 12 mm acidato retroverniciato bianco o retro argentato o retroverniciato nero, Profili in alluminio finitura brill spazzolato. Anta con serratura. Corpo illuminante (optional) posizionabile anche sotto il top.

Wired showcase in 6 mm-thick curved transparent or extralight glass, with four 6 mm-thick glass shelves. 12 mm thick glass top, door with lock. Base in wood walnut "canaletto", or in 12 mm thick extralight glass: backpainted black, back-silvered or acid-etched backpainted white. Profiles in brushed aluminum glossy finish. The optional lights can also be placed under the top.

Vitrine électrifiée en verre transparent ou extralight cintré de 6 mm avec quatre étagères fixes en verre de 6 mm, top en verre de 12 mm, porte avec serrure. Base en bois noyer "canaletto". Base en verre extralight de 12 mm argenté, verni dessous noir ou dépoli verni dessous blanc Profils en aluminium brossé finition brillante. Les projecteurs peuvent être positionnés aussi sous le plateau.

Vitrine aus 6 mm-starkem gebogenem Glas, transparent oder extralight mit vier festen Fachböden aus 6 mm-starkem Glas. Ausgerüstet für eine Beleuchtung. Top aus 12 mm-starkem Glas. Basis aus Walnussholz, "Canaletto" oder Basis aus 12 mm starkem extralight Glas: Schwarz lackiert oder versilbert, geätzt Weiß lackiert Profile aus gebürstetem glänzendem Aluminium. Tür mit Schloss. Die optionale Beleuchtung kann auch unter das Top angebracht werden.

palladio
DESIGN VITTORIO LIVI

Vetrina in vetro extralight,
base in legno finitura noce canaletto.
Showcase in extralight glass.
canaletto walnut finish wood base.

64 x 37 x 166 cm
25 3/16" x 14 9/16" x 65 3/8"

Mensole Foulard.
Foulard shelves.



palladio

DESIGN VITTORIO LIVI

Vetrina in vetro trasparente,
base in vetro extralight retroargentato.
Showcase in transparent glass,
back-silvered extralight glass base.

64 x 37 x 166 cm
25 3/16" x 14 9/16" x 65 3/8"



palladio uno

DESIGN VITTORIO LIVI

Vetrina elettrificata in vetro curvato trasparente o extralight da 6 mm con tre ripiani fissi in vetro da 6 mm e top in vetro da 12 mm. Base disponibile in legno noce canaletto, in vetro extralight da 12 mm acidato retroverniciato bianco o retro argentato o retroverniciato nero, Profili in alluminio finitura brill spazzolato. Anta con serratura. Corpo illuminante (optional) posizionabile anche sotto il top.

Wired showcase in 6 mm-thick curved transparent or extralight glass, with three 6 mm-thick glass shelves. 12 mm thick glass top, door with lock. Base in wood walnut "canaletto", or in 12 mm thick extralight glass: backpainted black, back-silvered or acid-etched backpainted white. Profiles in brushed aluminum glossy finish. The optional lights can also be placed under the top.

Vitrine électrifiée en verre transparent ou extralight cintré de 6 mm avec trois étagères fixes en verre de 6 mm, top en verre de 12 mm, porte avec serrure. Base en bois noyer "canaletto". Base en verre extralight de 12 mm argenté, verni dessous noir ou dépoli verni dessous blanc Profils en aluminium brossé finition brillante. Les projecteurs peuvent être positionnés aussi sous le plateau.

Vitrine aus 6 mm-starkem gebogenem Glas, transparent oder extralight mit drei festen Fachböden aus 6 mm-starkem Glas. Ausgerüstet für eine Beleuchtung. Top aus 12 mm-starkem Glas. Basis aus Walnussholz, "Canaletto" oder Basis aus 12 mm starkem extralight Glas: Schwarz lackiert oder versilbert, geätzt Weiß lackiert Profile aus gebürstetem glänzendem Aluminium. Tür mit Schloss. Die optionale Beleuchtung kann auch unter das Top angebracht werden.

Vetrina in vetro extralight.
base in legno finitura noce canaletto.
Showcase in extralight glass.
canaletto walnut finish wood base.

100 x 44 x 162 cm
39 3/8" x 17 5/16" x 63 3/4"



babele

DESIGN MASSIMO MOROZZI



Espositore.
Display unit.

50 x 50 x 204 cm
19 11/16" x 19 11/16" x 80 5/16"

babele

DESIGN MASSIMO MOROZZI

Espositore in vetro curvato da 10 mm, con ripiani fissi bisellati da 10 mm. Disponibile anche in vetro extralight.

Display unit in 10 mm-thick curved glass with welded and bevelled 10 mm-thick glass shelves. Also available in extralight glass.

Rangement en verre cintré de 10 mm avec étagères fixes biseautées de 10 mm. Disponible aussi en verre extralight

Regal aus 10 mm-starkem gebogenem Glas. Feste 10 mm-starke Glasfachböden mit geschliffenem Rand und verklebt. Lieferbar auch aus extralight-Glas.



magique totem

DESIGN STUDIO KLASS

Espositore con cubi contenitori in vetro saldato da 10 mm. Disponibile in diverse finiture: struttura in vetro extralight, contenitori in vetro bianco opale o in vetro fumé; espositore con struttura in vetro fumé, contenitori in vetro Nero95.

Display cabinet with container cubes in 10 mm welded glass. Available in various finishes: cabinet with extralight glass structure, opal white glass containers or smoked grey glass containers; smoked grey glass structure, Black95 glass containers.

Présentoir avec des cubes de rangement en verre soudé de 10 mm. Disponible en plusieurs finitions: structure en verre extralight, rangements en verre blanc opale ou en verre fumé; structure en verre fumé, rangements en verre Noir95.

Regal mit geschweißten Glasbehälter 10 mm stark, Lieferbar in diversen Varianten: Struktur aus Extralight-Glas, Behälter aus weißem Opalglas oder aus Rauchglas; Struktur aus Rauchglas, Behälter aus schwarzem Glas Schwarz95.

Espositore.
Display unit.

38 x 38 x 172 cm
15" x 15" x 67 1/16"



inori
inori freestanding

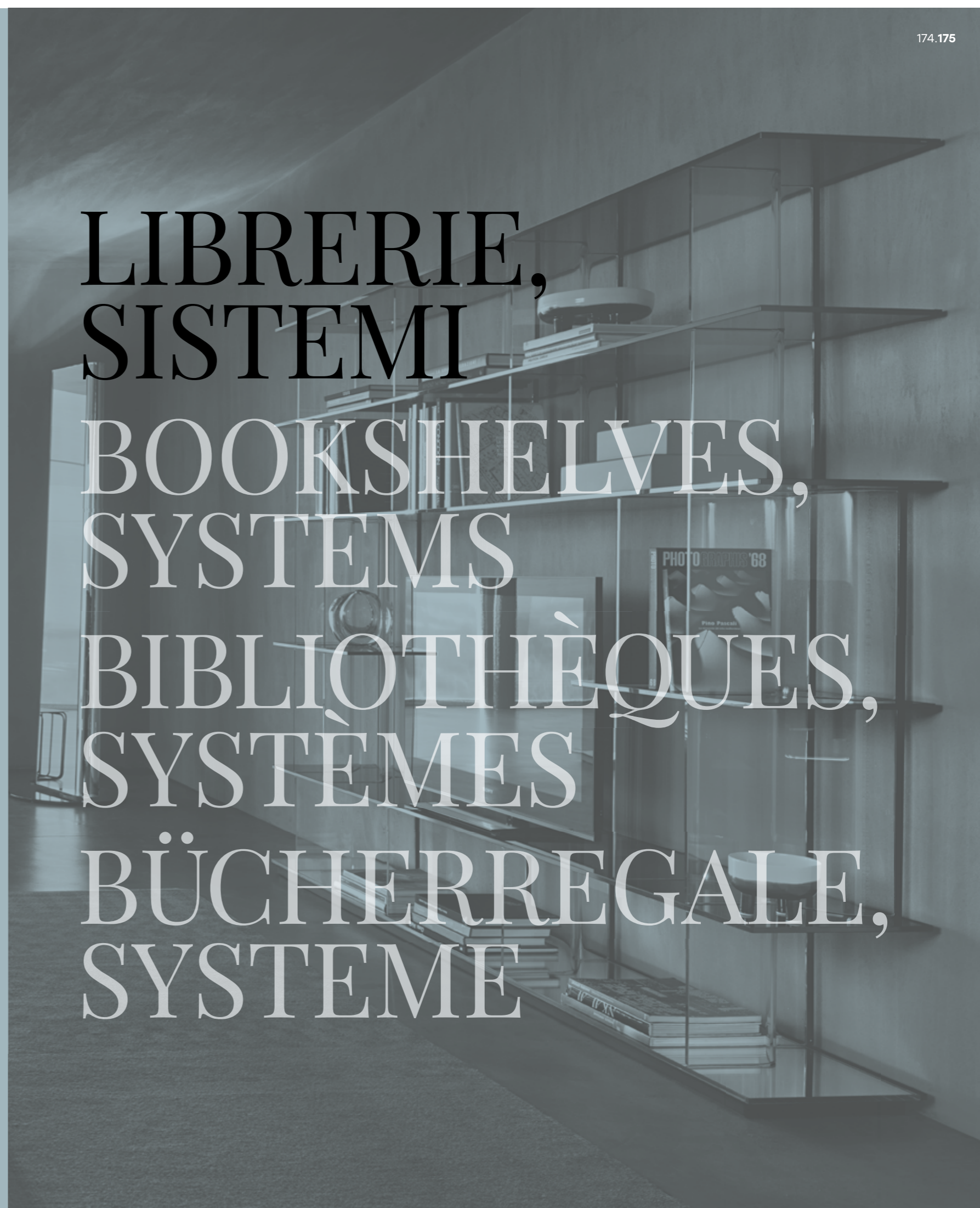
176
184

LIBRERIE,
SISTEMI

BOOKSHELVES,
SYSTEMS

BIBLIOTHÈQUES,
SYSTÈMES

BÜCHERREGALE,
SYSTEME





Libreria - Porta TV
Bookcase - TV unit

240 x 36,5 x 194 cm
94 1/2" x 14 3/8" x 76 3/8"

Specchio da terra Mir
Mir free-standing mirror

inori

DESIGN SETSU E SHINOBU ITO

Sistema composto da elementi in vetro o legno modulari. La modularità e versatilità ne permette l'utilizzo come libreria, espositore, contenitore, porta Tv.

Il sistema si sviluppa anche in situazione autoportanti (inori freestanding): nelle versioni in vetro e nella misura larga cm 240, da altezza minima 135 cm sino all'altezza massima 180 cm il sistema prevede delle barre di irrigidimento in alluminio anodizzato nero.

System consisting of modular glass or wood elements. Its modularity and versatility allow it to be used as a bookcase, display case, storage unit or TV unit.

The system can also be used to construct free-standing compositions (inori freestanding): in glass versions and in width 240 cm, from a height of minimum 135 cm up to the maximum height of 180 cm the system is complete with black anodised aluminium reinforcement bars.

Système composé d'éléments modulaires en verre ou bois. Sa modularité et sa polyvalence permettent de l'utiliser comme une bibliothèque, un présentoir, un meuble de rangement, un meuble TV.

Possibilité de système autoporteur (inori freestanding): dans les versions en verre et dans la largeur de 240 cm, d'une hauteur minimale de 135 cm jusqu'à une hauteur maximale de 180 cm, le système est doté de barres d'armature en aluminium anodisé noir.

System aus modularen Glas-oder Holz-Elementen. Vielseitig einsetzbar und beliebig kombinierbar, als Bücherregal, Ausstellungsregal, TV-Element usw.

Auch freistehend als Raumteiler (inori freestanding) (aus Glas Breite 240 cm, Höhe mindestens 135 cm, maximal 180 cm, mit Verstärkungen aus Schwarz eloxiertem Aluminium).





Libreria - espositore
Bookcase - display unit
240 x 36,5 x 135 cm
94 1/2" x 14 3/8" x 53 1/4"

inori

DESIGN SETSU E SHINOBU ITO



Libreria - mobile basso.
Bookcase - low unit.

2 sistemi da 180 x 36,5 x 50 cm
(70 7/8" x 14 3/8" x 19 11/16") disposti ad angolo.

2 systems of 180 x 36,5 x 50 cm
(70 7/8" x 14 3/8" x 19 11/16") placed at an angle.

inori freestanding

DESIGN SETSU E SHINOBU ITO

Il sistema Inori Freestanding si sviluppa in situazioni autoportanti: nelle versioni in vetro e nella misura larga 240 cm, da altezza minima 135 cm sino all'altezza massima 180 cm, il sistema prevede delle barre di irrigidimento in alluminio anodizzato nero.

The system Inori offers free-standing solutions: in glass versions and in width 240 cm, from a height of minimum 135 cm up to the maximum height of 180 cm, the system is complete with black anodised aluminium reinforcement bars.

Le système Inori se présente dans des solutions autoportées: dans les versions en verre et dans la largeur de 240 cm, d'une hauteur minimale de 135 cm jusqu'à une hauteur maximale de 180 cm, le système est doté de barres d'armature en aluminium anodisé noir.

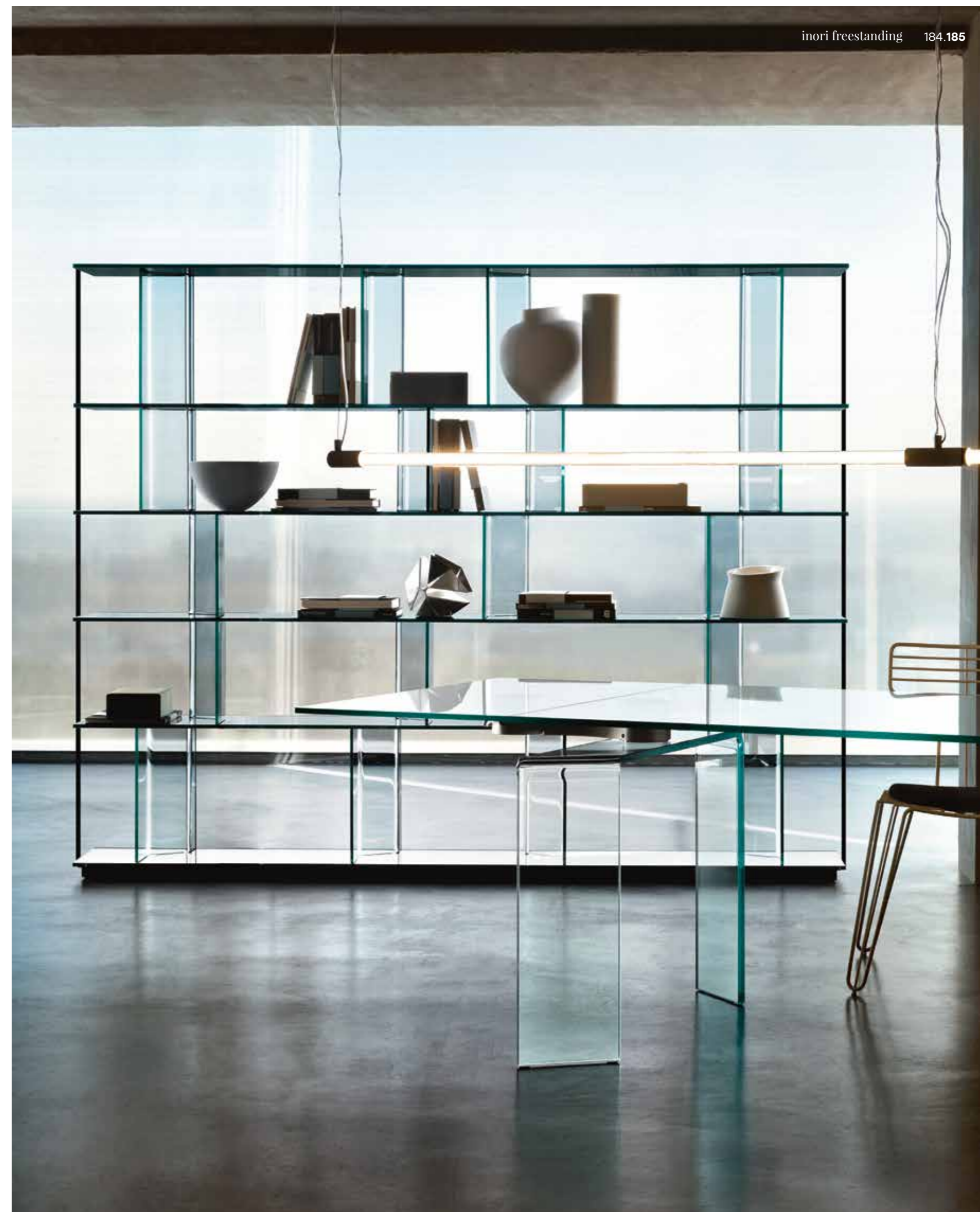
Das System Inori entwickelt sich als freistehender Raumteiler: in Glasausführung Breite 240 cm, Höhe mindestens 135 cm, maximal 180 cm, mit Verstärkungen aus Schwarz eloxiertem Aluminium.



Libreria - espositore autoportante.
free-standing bookcase - display unit.

240 x 36,5 x 180 cm
94 1/2" x 14 3/8" x 70 7/8"

(H max 180 cm)
Con accessorio dedicato.
With reinforcement bars.





Base e ripiani in legno Rovere "Old".
Montanti in vetro extralight.
Base and selve in "Old Style" oak;
uprights in extralight glass.

2 sistemi da 180 x 37,5 x 189 cm
(70 7/8" x 14 3/4" x 74 7/16")

2 systems of 180 x 37,5 x 189 cm
(70 7/8" x 14 3/4" x 74 7/16")

inori

DESIGN SETSU E SHINOBU ITO

Sistema composto da base e ripiani in legno Rovere "Old"; montanti in vetro extralight da 12 mm.

System consisting of base and shelves in "Old Style" oak; uprights in 12 mm extralight glass.

Système composée d'une base et d'étagères en bois Chêne veilli, montants en verre extralight de 12 mm.

System mit Basis und Fachboden aus Eichenholz aus alten Eichebalken. Stützen aus extra light Glas, Stärke 12 mm.



babila	192
foulard	194
mensole	196
mensole rialto L	198



MENSOLE SHELVES ÉTAGÈRES REGALE

babila

DESIGN LUCA CASINI

Mensole in vetro curvato da 10 mm. Disponibili anche in vetro extralight Reggimensola in metallo cromato.

Shelves in 10 mm-thick curved glass. Also available in extralight glass. Brackets in chromed metal.

Étagères en verre cintré de 10 mm. Disponible aussi en verre extralight. Support étagère en métal chromé.

Konsole aus 10 mm-starkem gebogenem Glas. Lieferbar auch aus extralight-Glas. Fachbodenträger aus verchromtem Metall.

Mensole.
Shelves.

100 x 27 x 18,5 cm
39 3/8" x 10 5/8" x 7 5/16"

100 x 27 x 37 cm
39 3/8" x 10 5/8" x 14 9/16"



foulard

DESIGN STUDIO KLASS

Mensola in vetro
trasparente curvato
da 10 mm.
Reggimensola
in metallo cromato.

Shelf in curved
10 mm transparent
glass. Chromed
metal bracket.

Etagère en verre
transparent cintré
de 10 mm.
Support d'étagère
en métal chromé.

10 mm starke Konsole
aus gebogenem,
transparentem Glas.
Halterung aus
verchromtem Metall.

Mensole.
Shelves.

35 x 32 x 35 cm
13 3/4" x 12 5/8" x 13 3/4"

70 x 32 x 35 cm
27 9/16" x 12 5/8" x 13 3/4"

105 x 32 x 25 cm
41 5/16" x 12 5/8" x 9 13/16"





mensole

DESIGN GERUSSI - SARTORIS

Mensole in vetro curvato da 10 mm. Disponibili anche in vetro extralight. Reggimensola in metallo verniciato nero lucido o alluminio satinato.

Shelves in 10 mm-thick curved glass. Also available in extralight glass. Metal bracket, glossy black or aluminium lacquered.

Étagères en verre cintré de 10 mm. Disponible aussi en verre extralight. Support étagère en métal verni noir brillant ou aluminium.

Konsole aus 10 mm-starkem gebogenem Glas. Varianten auch aus extralight-Glas. Fachbodenträger aus Metall hochglanz schwarz- oder Aluminium-lackiert.

Mensole.
Shelves.

90 x 27 x 35 cm
35 7/16" x 10 5/8" x 13 3/4"

120 x 27 x 70 cm
47 1/4" x 10 5/8" x 27 9/16"



Mensole.
Shelves.

100 x 24 x 36 cm
39 3/8" x 9 7/16" x 14 3/16"
140 x 24 x 40 cm
55 1/8" x 9 7/16" x 15 3/4"

mensole rialto L

CRS FIAM

Mensole in vetro curvato da 10 mm. Reggimensola in metallo cromato. Le mensole sono disponibili anche su misura con i seguenti limiti: lunghezza: da 65 cm a 190 cm; profondità: da 24 cm a 30 cm; altezza: fino a 36 cm per lunghezze entro i 100 cm e fino a 70 cm per lunghezze oltre i 100 cm. L'interasse massimo tra i reggimensola è di 70 cm.

Shelves in 10 mm curved glass. Chromed metal brackets. The shelves are also available custom-sized with the following limits: length: from 65 cm to 190 cm; depth: from 24 cm to 30 cm; height: up to 36 cm for lengths up to 100 cm and up to 70 cm for lengths over 100 cm. The maximum gap between brackets is 70 cm.

Etagères en verre cintré de 10 mm Supports d'étagère en métal chromé. Les étagères sont également disponibles sur mesure avec les limites suivantes : longueur: de 65 cm à 190 cm, profondeur : de 24 cm à 30 cm, hauteur : jusqu'à 36 cm pour les longueurs inférieures à 100 cm et jusqu'à 70 cm pour les longueurs supérieures à 100 cm. La distance maximale entre les supports d'étagère est de 70 cm.

Konsole aus 10 mm starkem, gebogenem Glas. Konsolehalterungen aus verchromtem Metall. Auch maßgefertigt lieferbar in Längen von 65 bis 190 cm, Tiefen von 24 bis 30 cm, Höhen bis 36 cm für Längen bis 100 cm, Höhen bis 70 cm für Längen über 100 cm. Maximaler Mittenabstand zwischen den Halterungen 70 cm.

Mensole.
Shelves.

100 x 24 x 36 cm
39 3/8" x 9 7/16" x 14 3/16"

140 x 24 x 40 cm
55 1/8" x 9 7/16" x 15 3/4"



cobra	210
elix	214
homo sapiens	212
l'astra	208
loy-k	204
vogue	216



ACCESSORI
ACCESSORIES
ACCESSOIRES
ACCESSOIRES

loy-k

DESIGN CHAFIK GASMI

Lampada da terra girevole.
Revolving free-standing lamp.

38 x 37 x 190 cm
15" x 14 9/16" x 74 13/16"

Serie a tiratura limitata:
40 pezzi unici numerati per celebrare
il 40° Anniversario Fiam.

Limited edition:
40 numbered pieces celebrating
Fiam 40th Anniversary.



loy-k

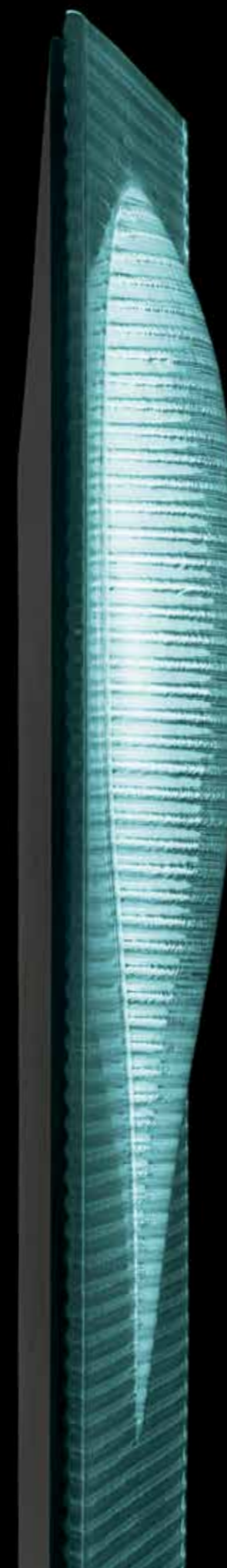
DESIGN CHAFIK GASMI

Lampada da terra girevole
in vetro fuso a gran
fuoco da 8 mm. Telaio
in metallo verniciato nero.
Illuminazione diffusa
tramite impianto a LED.

Swivelling free-standing
lamp in 8 mm-thick
high-temperature
fused glass. Black painted
metal frame. Diffused
lighting with LED system.

Lampe au sol pivotante
en verre en fusion
au grand feu de 8 mm.
Cadre en métal
peint noir. Eclairage
par système de LED.

Drehbare Stehlampe
aus 8 mm starkem,
bei höher Temperatur
geschmolzenem Glas.
Rahmen aus schwarz
lackiertem Metall. Indirekte
Beleuchtung mit LED-Anlage.



l'astra

DESIGN LO BIANCO-MANSUETO



Lampada da tavolo
in vetro curvato da 8 mm.
Portalampada
in alluminio brill.

Table lamp in 8 mm
curved glass.
Polished aluminium
lamp holder.

Lampe de table
en verre cintré
de 8 mm. Douille
en aluminium brillant.

Tischleuchte aus 8 mm
starkem gebogenem Glas.
Lampenfassung aus
geglänzttem Aluminium.

Lampada da tavolo in vetro fumè.
Table lamp in smoked glass.

26 x 29 x 46 cm
10 1/4" x 11 7/16" x 18 1/8"



cobra

DESIGN ELIO VIGNA

Portaombrelli in vetro
curvato da 10 mm
con basamento
in metallo verniciato nero.

Umbrella stand
in 10 mm-thick
curved glass
with black metal base.

Porte-parapluies
en verre cintré de 10 mm
avec base
en métal verni noir.

Schirmständer aus
10 mm-starkem
gebogenem Glas
mit schwarz-lackierter
Metallbasis.

Portaombrelli.
Umbrella stand.

35 x 35 x 67 cm
13 3/4" x 13 3/4" x 26 3/8"



homo sapiens

DESIGN FABIO DI BARTOLOMEI

Servo muto in vetro curvato da 12 mm, con base a calotta sferica rivestito in ABS nero goffrato. Bicchieri porta-oggetti verniciato nero opaco.

Valet in 12 mm-thick curved glass casted to a spherical cap base, in black coated ABS. Object-holder matt black lacquered.

Valet en verre cintré de 12 mm ancré à un piétement à calotte sphérique revêtu en ABS couleur noire gaufrée. Porte-objets verni noir mat.

Kleiderständer aus 12 mm-starkem gebogenem Glas. Kugelkappenförmiger Basis mit ABS-Kunststoff beschichtet, schwarz geprägt. Ablageschälchen aus schwarz-lackiertem Holz.

Servo muto.
Valet.

47 x 37 x 129 cm
18 1/2" x 14 9/16" x 50 3/4"



elix

DESIGN FABIO DI BARTOLOMEI

Appendiabito in vetro curvato da 15 mm con base a calotta sferica, rivestito in ABS nero goffrato, accessori color nero.

Coat-hanger in 15 mm-thick curved glass, casted to a spherical cap base, in black coated ABS, black lacquered accessories.

Porte-manteaux en verre cintré de 15 mm ancré à un piétement à calotte sphérique revêtu en ABS couleur noire mate. Accessoires noirs.

Gardenrobeständer aus 15 mm-starkem gebogenem Glas. Kugelkappenförmiger. Basis mit ABS-Kunststoff beschichtet, schwarz geprägt.

Appendiabiti.
Coat-hanger.

Ø 37 x 187 cm
Ø 14 9/16" x 73 5/8"





vogue

DESIGN ROBERTO PAOLI

Portariviste in vetro
trasparente curvato
da 10 mm con appoggi
in acciaio inox.

Magazine rack in 10 mm
curved transparent glass
with steel stand.

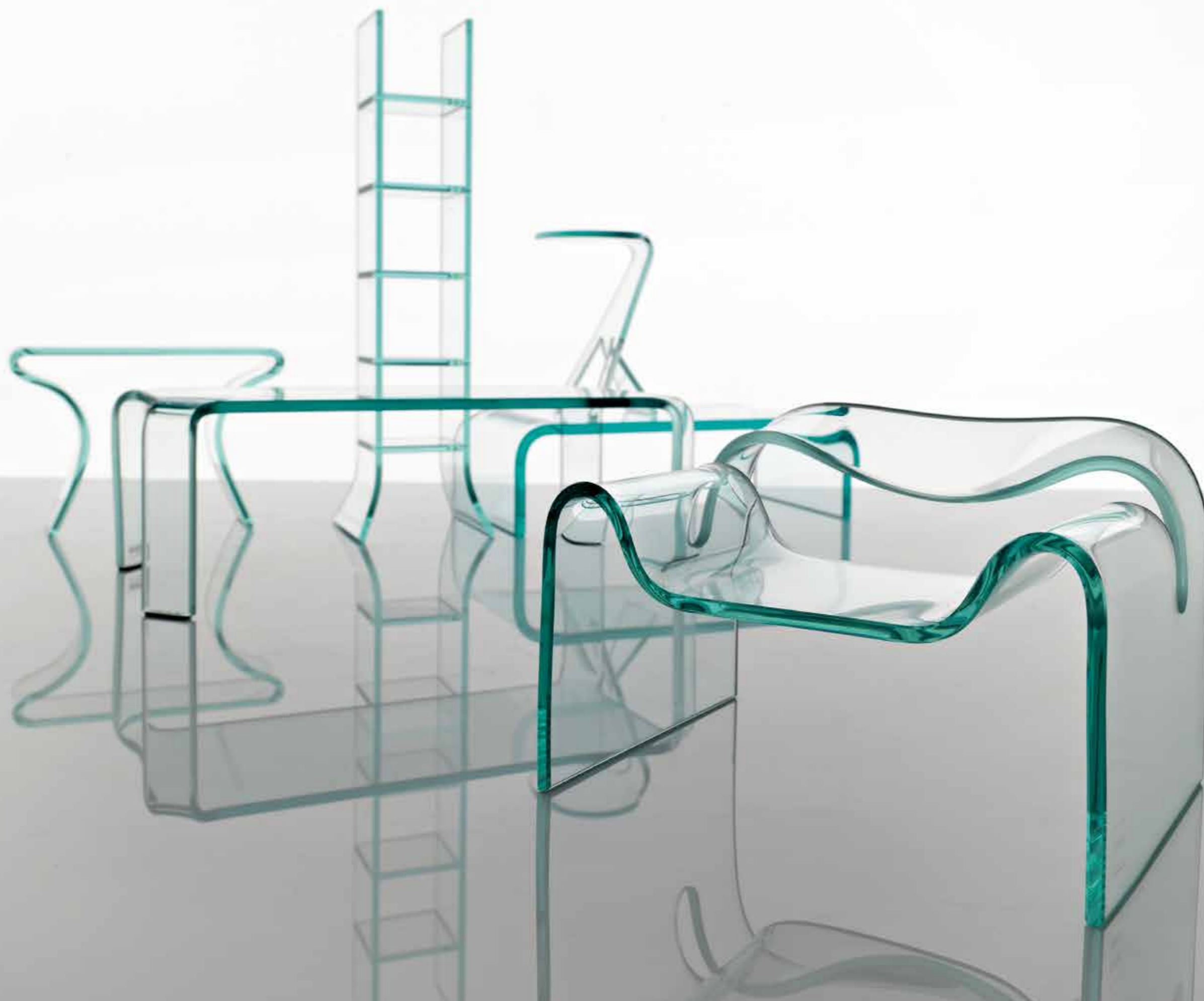
Porte-revues en verre
transparent cintré
de 10 mm avec supports
en acier inoxydable.

Zeitungsständer aus 10 mm
starkem, gebogenem,
transparentem Glas
mit Edelstahl Untergestell.



Portariviste.
Magazine rack.

40 x 12 x 30 cm
15 3/4" x 4 3/4" x 11 3/4"



mini collection

mini collection



È noto che FIAM Italia, nella lavorazione del vetro curvato, può definirsi unica al mondo. Le sue creazioni rappresentano ormai storici "capolavori", originali per concezione progettuale, inimitabili per rigore stilistico e impeccabile esecuzione. L'idea di realizzare "miniature" dei prodotti storici FIAM Italia nasce nel 2000. L'intento è quello di proporre una

collezione di opere in scala ridotta che testimoniano l'unicità del cristallo curvato oltre a dimostrare allo stesso tempo come tali opere, assunta una nuova veste e una nuova dimensione, possano continuare ad offrire un'alta carica espressiva capace di aggiungere bellezza, poesia ed un tocco di vita in più alle nostre case.

On sait que FIAM Italia, dans le travail du verre cintré, peut se considérer comme étant unique au monde. Ses créations sont des « chefs-d'oeuvre » historiques, dont la conception de projet est originale, et la rigueur stylistique et l'exécution impeccable inimitables. L'idée de réaliser des « miniatures » des produits historiques FIAM Italia est née en l'an 2000. L'intention était de proposer une collection de pièces à l'échelle réduite exprimant le caractère unique du cristal cintré et de démontrer que ces pièces, habillées d'une nouvelle présentation et d'une nouvelle dimension, pouvaient continuer à dégager une charge expressive en mesure d'ajouter de la beauté, de la poésie et une touche de vie à votre intérieur.

FIAM Italia's world-wide unique status in the processing of curved glass is universally acknowledged. Its creations have become historic masterpieces, original in their design concept, inimitable in their exquisite styling and impeccable craftsmanship. The idea of producing miniatures of FIAM Italia's most famous products dates from 2000. The aim was to offer a collection of works on a small scale that would illustrate the unique features of curved plate glass as well as proving that, even in a new form and size, these works still have a striking expressive charge, capable of adding beauty, poetry and a touch of extra life to our homes.

FIAM Italia ist auf der ganzen Welt für seine einzigartigen Produkte aus gebogenem Glas bekannt. Viele Kreationen von FIAM Italia gelten auf Grund ihres außergewöhnlichen Konzepts, ihres unnachahmbaren Stils und ihrer exzellenten Ausführung als wahre Meisterwerke des internationalen Designs. Die Idee, Miniaturmodelle dieser in die Geschichte des Designs eingegangenen Meisterwerke herzustellen, wurde bereits im Jahr 2000 geboren, mit der Absicht, eine Kollektion von maßstabgetreuen Modellen zu schaffen, die Zeugnis von der Einzigartigkeit des gebogenen Kristall-glases ablegen und gleichzeitig unter Beweis stellen, dass diese Meisterwerke auch in einer neuen Aufmachung und im Miniaturformat ihre ganze Ausdruckskraft beibehalten und unser Zuhause mit Schönheit, Poesie und einem Hauch von Leben bereichern.

ADMIRAL



H 27 cm
ø 6 cm

BABELE



H 34 cm
L/W/L 9 cm
P/D/T 9 cm

MANTA



H 7 cm
L/W/L 23 cm
P/D/T 14 cm

CHARLOTTE



H 11 cm
L/W/L 17 cm
P/D/T 5,5 cm

COBRA



H 14 cm
L/W/L 7 cm
P/D/T 8,5 cm

GHOST



H 11 cm
L/W/L 17,5 cm
P/D/T 15,5 cm

GRILLO



H 12 cm
L/W/L 10,5 cm
P/D/T 8 cm

ALVAR AALTO



H 10,5 cm
ø 9 cm

PONTE



H 8 cm
L/W/L 26 cm
P/D/T 14 cm

RAGNO



H 10,5 cm
L/W/L 30,5 cm
P/D/T 16 cm

Design su misura



I prodotti Custom-made Fiam, progettati da designer di fama mondiale, nascono per consentire ad una committenza esigente ed evoluta, di adattare complementi di grande prestigio alle proprie necessità. Fiam ha sperimentato l'efficacia di concepire il prodotto di design come oggetto dinamico e versatile, permettendo, a chi lo sceglie, di diventare co-autore di un'opera unica. In particolar modo, Rialto, Rialto L e Luxor, offrono varie possibilità di trasformazione di misura e assetto. Ogni pezzo è personalizzabile anche utilizzando complementi a cassettoniera scegliendo dimensioni, forme e finiture diverse. Dalla modularità del sistema Caadre, invece, si possono ottenere infinite soluzioni per arredare pareti, divisori e pannellature.

Design sur mesure



Les produits Fiam sur mesure, conçus par des designers de renommée mondiale, ont été conçus pour un client exigeant et évolué lui permettant d'adapter des produits de grand prestige à ses propres besoins. Fiam a connu l'efficacité de la conception du produit comme un objet dynamique et polyvalent, ce qui permet, à ceux qui le choisissent, de devenir co-auteur d'une pièce unique. En particulier, Rialto, Rialto L et Luxor, offrent diverses possibilités d'un traitement de mesure et de configuration. Chaque pièce est également personnalisable à l'aide de caissons à tiroirs où on peut choisir les tailles, formes et finitions différentes. La modularité du miroir Caadre cependant permet d'obtenir une infinité de solutions comme cloison, boiserie et pour décorer les murs.

Custom-made design



Fiam Custom-made products, styled by world-famous designers, are intended to allow a discerning clientele at the leading edge of the market to adapt prestige items of furniture to their own specific needs. Fiam has proven the effectiveness of conceiving a designer product as a dynamic, versatile piece, giving clients the opportunity of becoming joint creators of a unique work of art. Rialto, Rialto L and Luxor, in particular, offer a variety of possibilities for transformation of their size and layout. Each piece can be customised, for example by completing it with a drawer unit with specially chosen size, shape and finish. The modular Caadre provide the basis for an infinite variety of compositions, for furnishing walls, partitions and panelling structures.

Design nach Wunsch



Die Custom-made gefertigten Produkte von Fiam, von weltberühmten Designern entworfen, wurden entwickelt, um anspruchsvollen und bedeutenden Kunden die Möglichkeit zu bieten, wertvolle Stücke mit Prestige, ihren eigenen Bedürfnisse anzupassen. Fiam hat den Vorteil der Konzeption eines Design-Produkts als ein dynamisches und vielseitiges Objekt genutzt, das denjenigen, die es auswählen, zum Co-Autor eines einzigen Werks werden. Insbesondere die Modelle Rialto, Rialto L und Luxor, bieten verschiedene Möglichkeiten von Sondermasse und Ausführungen. Jedes Stück kann auch mit Schubladen ausgestattet werden, und bietet eine Auswahl von Sondergrößen, Formen und Ausführungen. Dank der Modularität des Caadre kann man unendlich viele Lösungen anbieten um Wände zu dekorieren, als Raumteiler oder als Vertäfelung.

I CUSTOMIZZABILI
THE CUSTOMIZABLES
LES PERSONNABISABLES
DIE ANPASSBAREN

I Customizzabili
 The Customizables
 Les personnalisables
 Die Anpassbaren

SPECCHI
 MIRRORS
 MIROIRS
 SPIEGEL



	CAADRE	CAADRE TV	CALDEIRA	CHRISTINE	DORIAN	HIROSHI	KATHLEEN	LOLLIPOP	LUCY
Misure H. - L. Dimensions H. - L.	•	•							
Finiture vetro Glass finish	•	•	•	•	•	•	•	•	•
Laccatura Lacquering	•	•		•	•			•	



	MIRAGE	MIRAGE TV	PHANTOM	PINCH	POP	REVERSO	RITRATTO	ROSY	THE WING	VENUS
	•	•					•			
	•		•	•	•	•	•	•	•	•
			•						•	

caadre

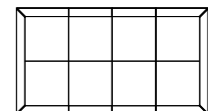
DESIGN
PHILIPPE STARCK

Caadre di Philippe Stark oggi diventa anche un elegante e insolito sistema modulare. Esempio di semplicità e di stile, è in grado di assumere l'identità di specchiera, diventando particolare distintivo di una parete o di moltiplicarsi e combinarsi a piacere, per costituire la parete stessa.

Caadre by Philippe Stark can now also become an elegant, unusual modular system. The utmost in stylish simplicity, it is able to assume the identity of a mirror to form the keynote of a wall, or multiply and combine exactly as required to create the wall itself.

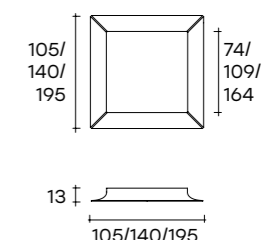
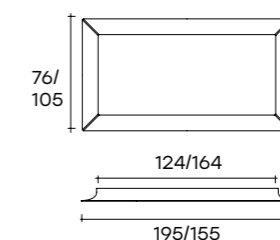
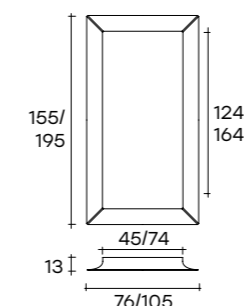
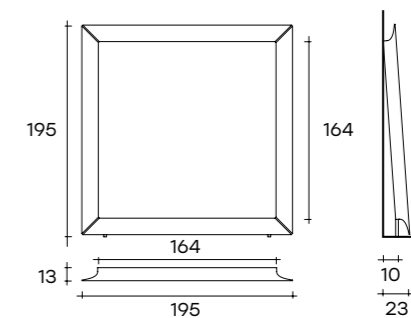
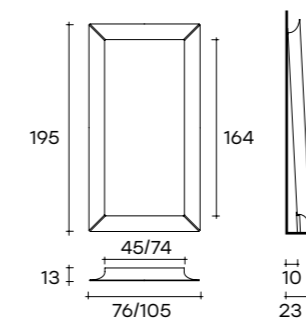
Caadre de Philippe Stark devient maintenant aussi un système modulaire élégant et inhabituel. Exemple de simplicité et de style, il est en mesure d'assumer l'identité de miroir, devenant particulièrement distinctif d'un mur ou de se multiplier et combiner à volonté, pour constituer le mur lui-même.

Caadre von Philippe Stark wird nun auch ein elegantes und ungewöhnliches Modulsystem. Beispiel von Simplität und Stil ist er in der Lage, die Identität des Spiegels zu nehmen, als kennzeichnendes Element einer Wand oder erweitert er sich und nach Wunsch kombiniert, die Wand selbst wird.



Dimensioni standard Standard dimensions Dimensions standards Standard Abmessungen

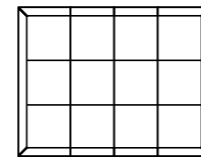
105 x 13 x 195 cm
41 5/16" x 5 1/8" x 76 3/4"
76 x 13 x 195 cm
29 15/16" x 5 1/8" x 76 3/4"
195 x 13 x 195 cm
76 3/4" x 5 1/8" x 76 3/4"
140 x 13 x 195 cm
55 1/8" x 5 1/8" x 76 3/4"
105 x 13 x 155 cm
41 5/16" x 5 1/8" x 61"
76 x 13 x 155 cm
29 15/16" x 5 1/8" x 61"
140 x 13 x 140 cm
55 1/8" x 5 1/8" x 55 1/8"
105 x 13 x 105 cm
41 5/16" x 5 1/8" x 41 5/16"
155 x 13 x 240 cm
61" x 5 1/8" x 94 1/2"



Esempi fra le innumerevoli soluzioni custom _ Examples among the many custom solutions
 Exemples parmi les nombreuses solutions sur demande _ Beispiele unter den vielen Lösungen



Negozió _ Shop
 Magasin _ Geschäft L. P. H. _ L. W. H.
 467 x 13 x 358 cm



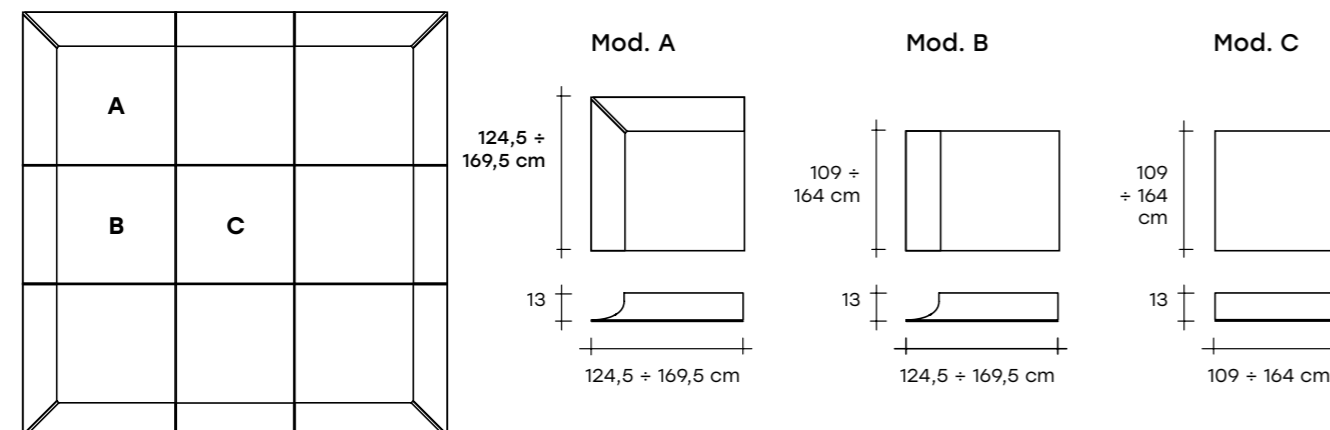
Moduli disponibili _ Available modules
 Modules disponibles _ Verfügbaren Elemente

L. P. H. _ L. W. H.

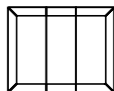
Mod. A
 min. 124,5 x 13 x 124,5 cm
 max. 169,5 x 13 x 169,5 cm
 Larghezza fissa aletta
 Frame width
 15,5 cm

Mod. B
 min. 124,5 x 13 x 109 cm
 max. 169,5 x 13 x 164 cm

Mod. C
 min. 109 x 13 x 109 cm
 max. 164 x 13 x 164 cm



Appartamento _ Apartment
 Appartement _ Wohnung L. P. H. _ L. W. H.
 253 x 13 x 195 cm

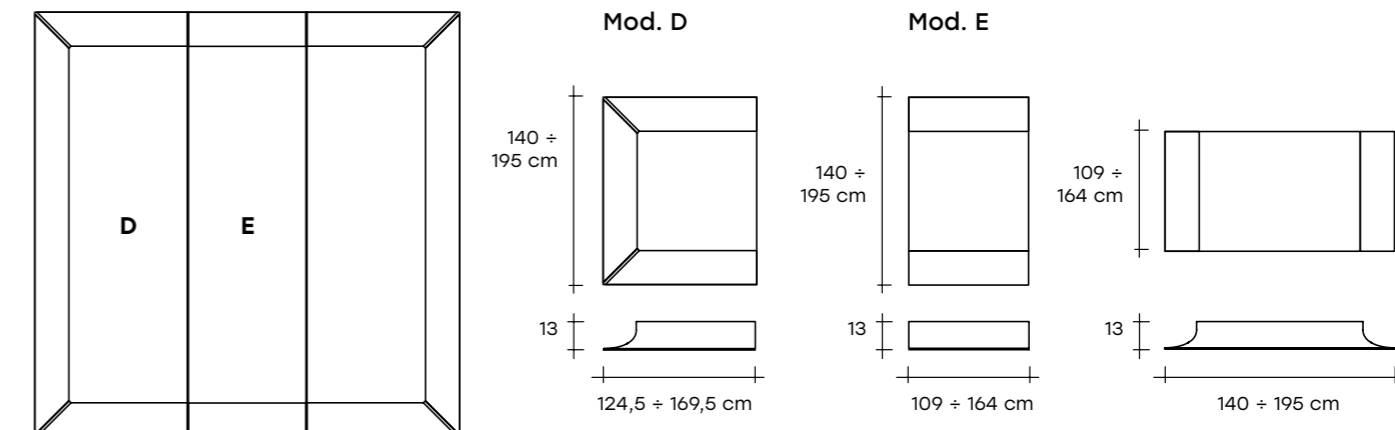


Moduli disponibili _ Available modules
 Modules disponibles _ Verfügbaren Elemente

L. P. H. _ L. W. H.

Mod. D
 min. 124,5 x 13 x 140 cm
 max. 169,5 x 13 x 195 cm
 Larghezza fissa aletta
 Frame width
 15,5 cm

Mod. E
 min. 109 x 13 x 140 cm
 max. 164 x 13 x 195 cm
 min. 140 x 13 x 109 cm
 max. 195 x 13 x 164 cm



mirage

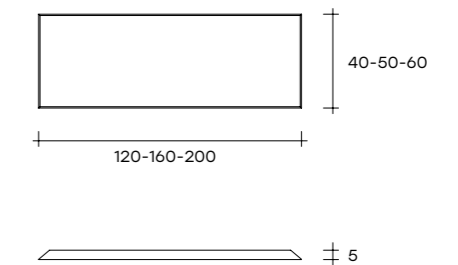
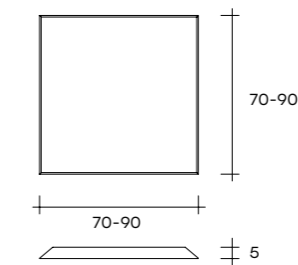
DESIGN
DANIEL LIBESKIND

Specchio da parete con cornice in alluminio finitura brill. Lo specchio offre sia un'ampia gamma di misure che un'ampia possibilità di customizzazione.

Wall mirror with brill finish aluminium frame. The mirror is available in a wide range of sizes and offers several customization solutions.

Miroir à accrocher avec cadre en aluminium finition brill. Le miroir offre un vaste assortiment de mesures et une large gamme de personnalisation.

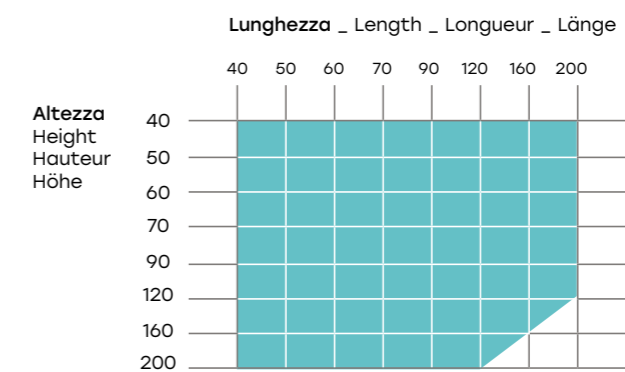
Wandspiegel mit Rahmen aus Aluminium Finish Brill. In vielen verschiedenen Größen und Personalisierungen.



Dimensioni standard
Standard dimensions
Dimensions standards
Standard Abmessungen

70 x 5 x 70 cm
27 9/16" x 2" x 27 9/16"
90 x 5 x 90 cm
35 7/16" x 2" x 35 7/16"
120 x 5 x 40 cm
47 1/4" x 2" x 15 3/4"
160 x 5 x 50 cm
62" x 2" x 19 11/16"
200 x 5 x 60 cm
78 3/4" x 2" x 23 5/8"

Dimensioni custom
Custom dimensions
Dimensions sur demande
Massgefertigte Abmessungen



I Customizzabili

The Customizables
Les personnalisables
Die Anpassbaren

VETRINE, ESPOSITORI, MENSOLE

SHOWCASE,
DISPLAY UNIT, SHELVES
VITRINE, PRESENTOIRS,
ÉTAGÈRES
VITRINE, REGALE,
KASTEN



	AURA	BABELE	BABILA	FOULARD	MENSOLE	MENSOLE RIALTO	MILO	PALLADIO
Misure H. - P. - L. Dimensions H. - P. - L.					•	•		
Finiture vetro Glass finish	•	•	•	•	•	•	•	•
Laccatura Lacquering	•	•	•	•	•	•	•	•



	PALLADIO UNO	PLANA	PLIE'
Misure H. - P. - L. Dimensions H. - P. - L.			
Finiture vetro Glass finish	•		•
Laccatura Lacquering	•	•	•

SISTEMI, CONTENITORI COMPONIBILI

SYSTEMS,
CONTAINER CABINETS
SYSTÈMES, MEUBLES
DE RANGEMENT
SYSTEME, KASTEN



	INORI
Misure H. - P. - L. Dimensions H. - L.	•
Finiture vetro Glass finish	•
Laccatura Lacquering	•



inori

DESIGN SETSU
E SHINOBU ITO

La libreria modulare Inori, disegnata per Fiam da Setsu & Shinobu Ito, è il primo sistema nel settore dell'arredo interamente in vetro composto da elementi modulari. Inori può essere utilizzata come libreria, espositore, contenitore e porta-TV: tutte le soluzioni sono sviluppabili in versioni a parete o autoportanti. La modularità e la versatilità del sistema permettono infatti di creare infinite forme compositive; inoltre base e ripiani possono essere personalizzabili nella lunghezza e nei colori, raggiungendo così un elevato grado di customizzazione.

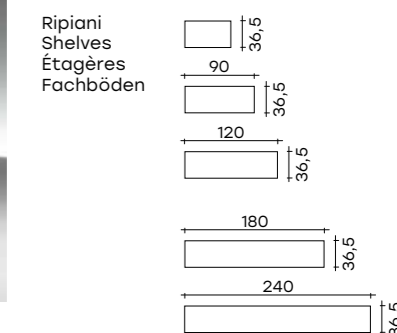
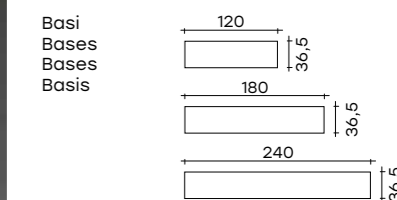
The Inori modular bookcase, designed for Fiam by Setsu & Shinobu Ito, is the first system in the furniture industry entirely made of glass, and composed of modular elements. Inori can be used as a bookcase, a display, a container, and a TV stand: all solutions are developable in wall or freestanding versions. The modularity and versatility allows you to create endless compositional shapes. Base and shelves can also be customized for length and colours, thus achieving a high degree of customisation.

La bibliothèque modulaire Inori, conçue pour Fiam par Setsu & Shinobu Ito, est le premier système dans le secteur qui soit entièrement de verre et composé d'éléments modulaires. Inori peut être utilisée comme une bibliothèque, un présentoir, un contenant et un meuble TV: toutes les solutions sont développables en versions murales ou autonomes. La modularité et la polyvalence permettent de créer des compositions dans une infinité de formes. Les bases et les étagères peuvent également être personnalisées en longueur et en couleurs, atteignant ainsi un haut degré de personnalisation.

Das von Setsu & Shinobu Ito für Fiam designte Modulbücherregal Inori ist im Einrichtungsbereich das erste vollständig aus Glas bestehende Regalsystem, das aus Modulen besteht. Inori kann als Bücherregal, Vitrine, Behälter und TV-Möbel verwendet werden. Alle Lösungen sind in den Ausführungen Wandbefestigung oder stehend erhältlich. Modulsystem und Vielseitigkeit ermöglichen eine unendliche Kombinationen. Die Basis und die Fachböden sind in Länge und Farbe variabel, was außerdem viel Raum für eine individuelle Gestaltung bietet.



Dimensioni standard Standard dimensions Dimensions standards Standard Abmessungen



Montanti / Uprights
Montants / Stütze

Ripiani in vetro temperato, spessore 12 mm o legno spessore 40 mm.
Shelves in tempered glass, 12 mm-thick or wood 40 mm-thick.

Étagères en verre trempé de 12 mm. Étagères en bois, épaisseur 40 mm.

Fachböden aus gehärtetem 12 mm starkem Glas.
Holzfachböden, 40 mm Stärke.

Base d'appoggio in vetro temperato, spessore 12 mm o legno spessore 40 mm.

Base in tempered glass, 12 mm-thick or wood 40 mm-thick.

Base en verre trempé de 12 mm.
Base en bois, épaisseur 40 mm.
Basis aus gehärtetem 12 mm starkem Glas.
Holzbasis, 40 mm Stärke.

Montanti in vetro curvato da 10 mm.

Uprights in curved glass, 10 mm-thick.

Montants en verre cintré de 10 mm.
Stütze aus gebogenem Glas, 10 mm.

Altezza massima per le strutture autoportanti

Su basi di lunghezza 120 cm: h max 50 cm
Su basi di lunghezza 180 cm: h max 135 cm
Su basi di lunghezza 240 cm solo vetro: h 180 cm, con accessorio dedicato

Altezza massima per le strutture con ancoraggio a muro:
massimo 5 ripiani totali, base esclusa

Max. height of the free-standing version

With base length 120 cm: h max 50 cm
With base length 180 cm: h max 135 cm
With base length 240 cm glass version:
h 180 cm, with accessories

Max. height of the wall version:
max 5 shelves, base excluded

Hauteur maxi. pour les structures posées au sol

Avec base de longueur 120 cm: h max 50 cm
Avec base de longueur 180/240 cm: h max 135 cm
Avec base de longueur 240 cm:
a partir de h 135 cm à 180 cm, avec accessoires

Hauteur maxi. pour les structures accrochables au mur:
avec max 5 étagères base excluse.

Max. Höhe der Standausführung

mit Basislänge 180 / 240 cm: H max 90 cm
mit Basislänge 120 cm: H max 50 cm
mit Basislänge 240 cm: von H 135 bis H 180 cm,
mit Accessoires

Max. Höhe der Wandausführung:
mit max 5 Fachböden die Basis ausgeschlossen.

portata sui ripiani: 80 kg
portata massima
struttura: 400 kg
distanza massima
tra i montanti: 130 cm

load capacity on shelves: 80 kg
structure load capacity: 400 kg
max. distance between
the uprights: 130 cm

portée sur les étagères: 80 kg
portée max structure: 400 kg
distance maxi entre
les montants: 130 cm

Tragfähigkeit
der Fachboden: 80 kg
Tragfähigkeit der Struktur: 400 kg
Max. Abstand zwischen
den Stützen: 130 cm



mensole rialto L

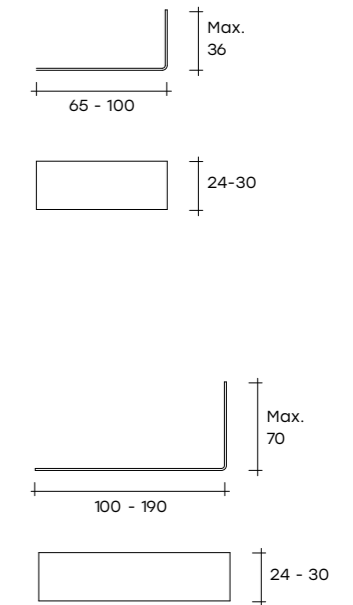
DESIGN
CRS FIAM

Versione a forma di lettera "L" in appoggio su cassettera. In questo oggetto di design, personalizzabile, la sintesi di Rialto compie un ulteriore passo avanti. Il Centro Ricerca e Stile Fiam sviluppa un capolavoro di progettazione, minimale ed elegante, stabile e sorretto dalla migliore ricerca tecnologica nel settore del cristallo curvato.

L-shaped version standing on a drawer unit. In this customisable design piece, Rialto's synthesis becomes even more absolute. The Fiam Research and Style Centre has achieved a design masterpiece, minimal and elegant, stable and supported by the best technological research in the curved plate glass sector.

Version en forme de « L » avec appui sur le meuble à tiroirs. Dans cet objet de design personnalisable, les capacités de synthèse de Rialto passent à un niveau supérieur. Le Centre de Recherche et de Style Fiam a développé un chef-d'œuvre de conception minimale et élégante, stable et reposant sur la meilleure recherche technologique dans le secteur du verre cintré.

L-förmige Version, die auf dem Schubladenkasten aufliegt. Mit diesem personalisierbaren Design-Gegenstand gelingt dem Zusammenspiel von Rialto ein weiterer Schritt nach vorne. Die Abteilung für Forschung und Stil von Fiam schafft ein Meisterwerk der Projektierung, minimal und elegant, stabil und getragen von der besten technologischen Forschung im Bereich des gebogenen Glases.



Dimensioni standard
Standard dimensions
Dimensions standards
Standard Abmessungen

L. P. H. _ L. W. H.

190 x 30 x 40 cm
74 13/16" x 11 13/16" x 15 3/4"

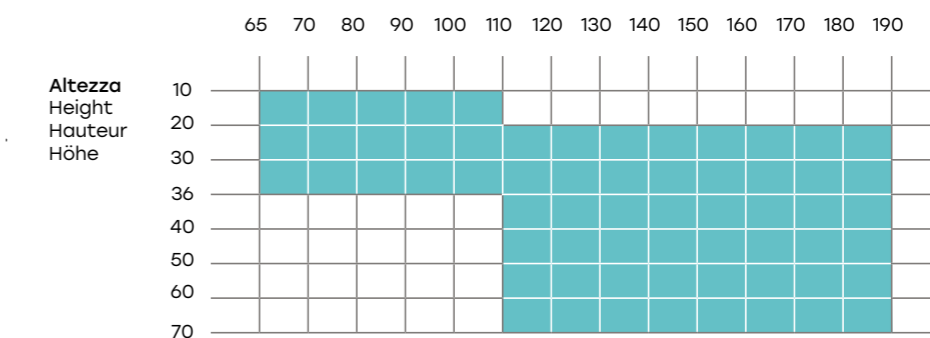
140 x 24 x 40 cm
55 1/8" x 9 7/16" x 15 3/4"

100 x 24 x 36 cm
39 3/8" x 9 7/16" x 14 3/16"

65 x 24 x 30 cm
25 9/16" x 9 7/16" x 11 13/16"

Dimensioni custom
Custom dimensions
Dimensions sur demande
Massgefertigte Abmessungen

Lunghezza _ Length _ Longueur _ Länge



Profondità: può essere scelta liberamente tra un minimo di 24 cm ed un massimo di 30 cm.

Width: can be chosen freely from a minimum of 24 cm and a maximum of 30 cm.

La profondeur se peut réaliser entre mini. 24 cm - maxi. 30 cm.

Tiefe wahlweise zwischen min. 24 cm maxi. 30 cm.



SPECCHI, SPECCHI TV	admiral	243
	caadre	244
MIRRORS, MIRRORS-TV	caadre tv	272
	caadre with light	245
	caldeira	247
	christine	248
	dorian	250
	hiroshi	251
	kathleen	252
	let me see	253
	lollipop	254
	lucy	255
	mir	257
	mirage	258
	mirage tv	273
	phantom	260
	pinch	264
	pop	262
	reverso	265
ritratto	266	
rosy	267	
the wing	268	
venus	270	

LIBRERIE, SISTEMI	inori	284
	inori freestanding	285
BOOKSHELVES, SYSTEMS		

MENSOLE SHELVES	babila	290
	foulard	291
	mensole	292
	mensole rialto L	293

ACCESSORI ACCESSORIES	cobra	294
	elix	295
	homo sapiens	296
	l'astra	297
	loy-k	298
	vogue	299

ESPOSITORI, VETRINE, CONTENITORI	aura	274
	babele	275
SHOWCASES, DISPLAY UNITS, CONTAINER CABINETS	magique totem	277
	milo day	278
	milo day led	279
	palladio	280
	palladio uno	281
	plana	282
	plié	283

SCHEDE TECNICHE TECHNICAL DATA SHEETS FICHES TECHNIQUE DATENBLÄTTER

ghost

DESIGN
CINI BOERI

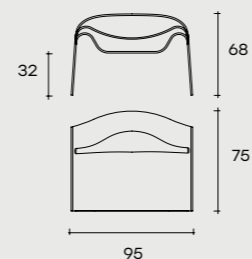
Poltrona in vetro
curvato da 12 mm.

Monolithic chair
in 12 mm-thick
curved glass.

Fauteuil en verre cintré
d'une seule dalle
de verre de 12 mm.

Sessel aus gebogenem
12 mm-starkem Glas,
aus einer einzigen
Glasplatte gefertigt.

95 x 75 x 68
37 3/8 x 29 1/2" x 26 3/4"



admiral

DESIGN
FABIO DI BARTOLOMEI

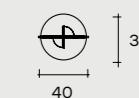
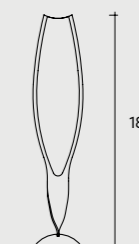
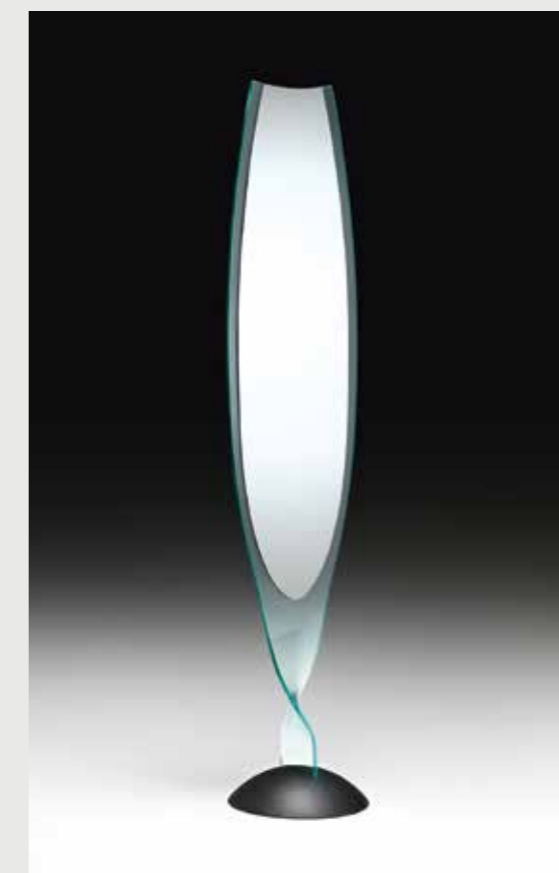
Specchio bifacciale
in vetro curvato
da 12 mm con base
a calotta sferica
rivestito in ABS
nero goffrato.

Double-sided mirror
with 12 mm-thick
glass casted
to a spherical cap base,
black ABS coated.

Miroir biface en verre
cintré de 12 mm ancré
à un piètement
à calotte sphérique
en ABS couleur
noire gaufrée.

Doppelseitiger Spiegel
aus 12 mm-starkem
gebogenem Glas
mit kugelhappenförmiger
Basis, mit ABS-Kunststoff
beschichtet
und schwarz geprägt.

40 x 37 x 187 cm
15 3/4" x 14 9/16" x 73 5/8"



caadre

DESIGN
PHILIPPE STARCK

Specchio da parete o da terra con cornice formata da quattro elementi singoli in vetro da 6 mm curvato e retroargentato. Disponibile in vetro semiriflettente color Titanio o in vetro bronzo retroargentato. Possibilità di appendimento in orizzontale o verticale. Disponibile anche su misura e in configurazioni modulari. Kit di retro-illuminazione a LED, dimmerabile e con regolazione della temperatura (opzionale).

Free-standing mirror or hanging mirror in 6 mm-thick curved glass, made of four separate back-silvered curved elements. Also available with semi-reflective titanium glass or in back-silvered bronze glass. It can be hung horizontally or vertically. Also available custom-sized and in modular configurations. LED lighting kit with a dimmer switch and temperature regulation (optional).

Miroir appuyant au sol ou accrochable encadré par quatre éléments en verre cintré et argenté de 6 mm. Disponible aussi avec engravures décoratives en verre semi-réfléchissant, couleur titane ou en verre bronze argenté. Possibilité d'accrochage en horizontal ou en vertical. Egalement disponible sur mesure et dans des configurations modulaires. Kit d'arrière illumination à LED, avec luminosité et température réglables (optionnel).

Stand- bzw. Wandspiegel aus 6 mm-starkem gebogenem Glas, bestehend aus 4 einzelnen Elementen, auch mit Gravüren lieferbar. Titan-Ausführung bestehend aus 4 gebogenen halbreflektierenden, Titan-farbigen Glaselementen, 6 mm Stärke. Metallrahmen metallgrau lackiert. Auf Wunsch lieferbar mit LED Hintergrundbeleuchtung, dimmbar und mit Temperaturregelung (optional).

caadre
with lightDESIGN
PHILIPPE STARCK

Specchio da parete o da terra con cornice formata da quattro elementi singoli in vetro semiriflettente da 6 mm curvato e retrovernicato. Specchio centrale in vetro semiriflettente da 5 mm retrovernicato con decoro artistico. Sistema integrato di illuminazione a LED, dimmerabile e con regolazione della temperatura.

Free-standing mirror, also available in hanging version with frame made of four separate elements in 6 mm curved and back-painted semi-reflective glass. Central mirror in 5 mm semi-reflective glass, back-painted with artistic decoration. Integrated LED lighting system with a dimmer switch and temperature regulation.

Miroir appuyant au sol ou accrochable encadré par quatre éléments en verre semi-réfléchissant cintré et verni-dessous de 6 mm. Miroir central en verre semi-réfléchissant de 5 mm verni dessous avec une décoration artistique. Kit d'arrière illumination à LED, avec luminosité et température réglables.

Stand- bzw. Wandspiegel aus 6 mm-starkem gebogenem Glas, bestehend aus 4 einzelnen halbreflektierenden Elementen. Halbreflektierender flacher Spiegel, 5 mm Stärke mit Dekor. LED Hintergrundbeleuchtung dimmbar und mit Temperaturregelung.

E' possibile realizzare lo specchio Caadre su misura.

Also available in customized sizes.

Possibilité de réaiser le miroir sur mesure.

Der Spiegel kann nach Maß ausgeführt werden.

105 x 13 x 195 cm
41 5/16" x 5 1/8" x 76 3/4"

76 x 13 x 195 cm
29 15/16" x 13 1/8" x 61"

195 x 13 x 195 cm
76 3/4" x 13 1/8" x 76 3/4"

140 x 13 x 195 cm
55 1/8" x 13 1/8" x 76 3/4"

105 x 13 x 155 cm
41 1/3" x 13 1/8" x 41 1/3"

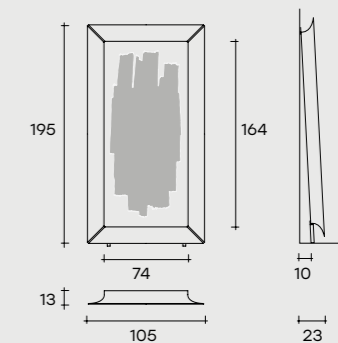
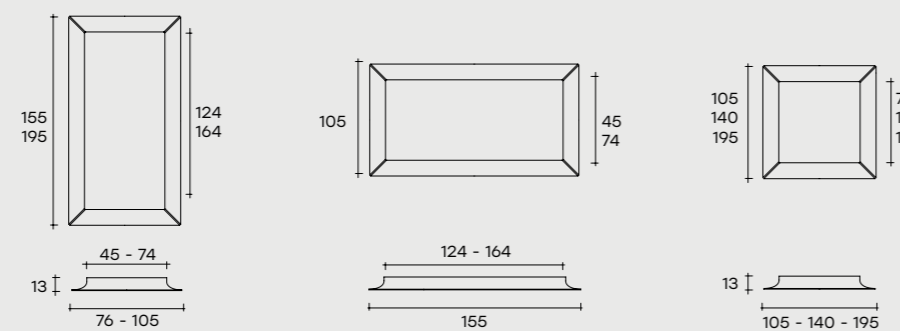
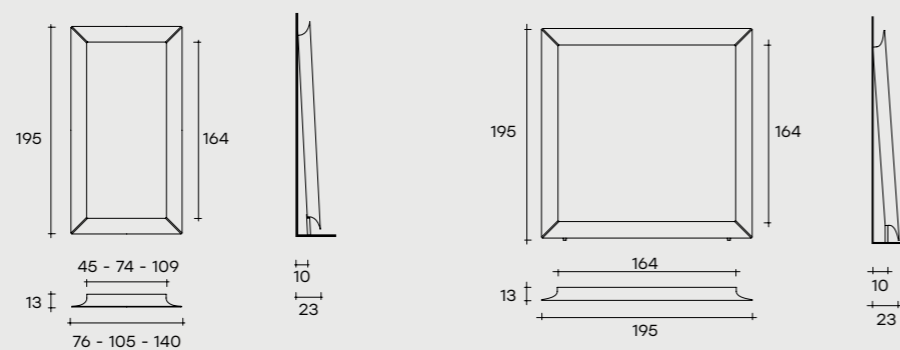
76 x 13 x 155 cm
29 15/16" x 13 1/8" x 61"

140 x 13 x 140 cm
55 1/8" x 13 1/8" x 55 1/8"

105 x 13 x 105 cm
41 1/3" x 13 1/8" x 41 1/3"

155 x 13 x 240 cm
61" x 5 1/8" x 94 1/2"

105 x 13 x 195 cm
41 5/16" x 5 1/8" x 76 3/4"



caldeira

DESIGN
XAVIER LUST



Specchio da parete
in vetro fuso a gran fuoco
da 8 mm retroargentato
con decoro artistico
a rilievo, specchio piano
da 5 mm. Telaio
posteriore in metallo
verniciato. Possibilità
di appendimento
in diverse posizioni.

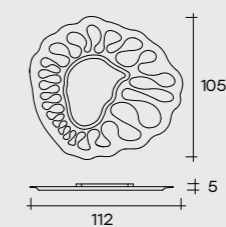
Wall mirror in 8 mm
high-temperature fused
glass with back silvered
with artistic relief
ornamentation
5 mm flat mirror.
Varnished metal back
frame. Can be hung
in various positions.

Miroir à accrocher
en verre en fusion
au grand feu de 8 mm
argenté avec décoration
artistique en relief,
miroir plat de 5 mm.
Cadre arrière en métal
peint. Différentes
positions d'accrochage.

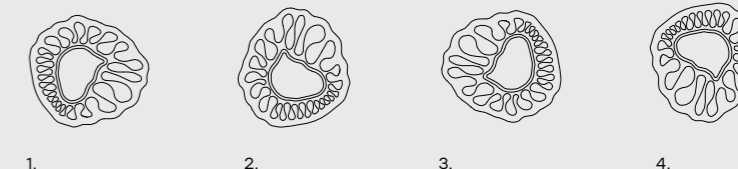
Wandspiegel aus 8 mm
starkem, geschmolzenem
Glas, versilbert,
mit künstlerischem
Relief Dekor, flacher
Spiegel 5 mm stark.
Hinterer Rahmen
aus lackiertem Metall.
Kann in verschiedenen
Stellungen
aufgehängt werden.



105 x 5 x 112 cm
41 5/16" x 2" x 44 1/8"



Possibili posizioni
Possible positions
Positions possibles
Mögliche Stellungen



1. 2. 3. 4.

christine

DESIGN HELIDON XHIXHA
& DANTE O. BENINI - LUCA GONZO



Specchio da parete
in vetro fuso da 6 mm
retroargentato,
specchio piano da 5 mm.
Telaio posteriore
in metallo verniciato.
Possibilità
di appendimento
in diverse posizioni.

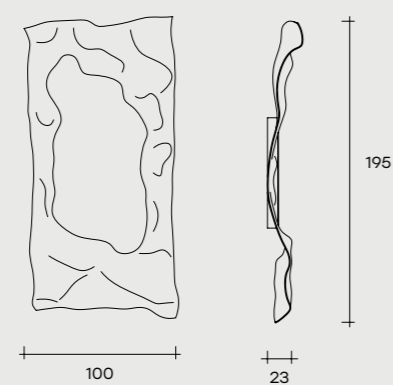
Wall mirror in 6 mm high
temperature fused glass,
back-silvered.
5 mm flat mirror.
Rear frame in painted
metal. Can be hung
in various positions.

Miroir à accrocher
en verre en fusion
de 6 mm argenté,
miroir plat de 5 mm.
Cadre arrière en métal
verni. Différentes
positions d'accrochage.

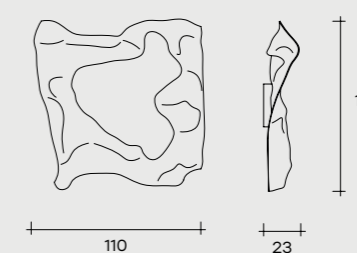
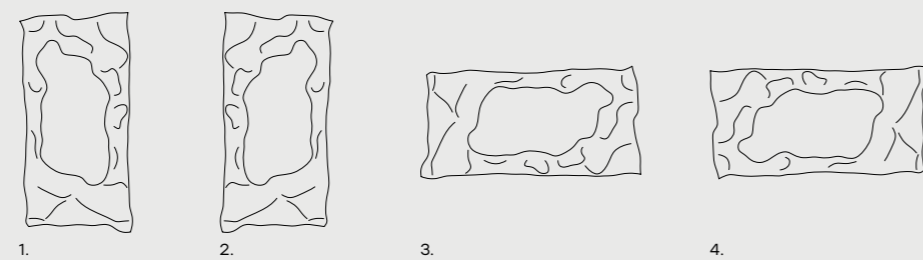
Wandspiegel aus
geschmolzenem
Glas versilbert.
Flacher Spiegel 5 mm
stark. Hinterer Rahmen
aus lackiertem Metall.
Kann in verschiedenen
Stellungen
aufgehängt werden.

Rettangolare
Rectangular
Rectangulaire
Rechteckiger
195 x 23 x 100 cm
76 3/4" x 9" x 39 3/8"

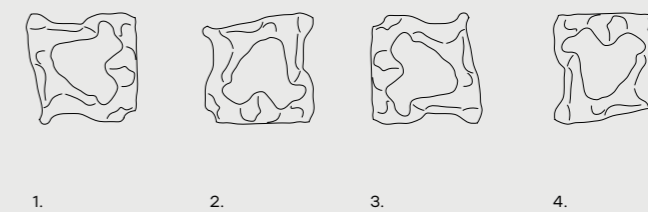
Quadrato
Square
Carré
Viereckig
110 x 23 x 110 cm
43 5/16" x 9" x 43 5/16"



Possibili posizioni
Possible positions
Positions possibles
Mögliche Stellungen



Possibili posizioni
Possible positions
Positions possibles
Mögliche Stellungen



dorian

DESIGN
MASSIMO IOSA GHINI



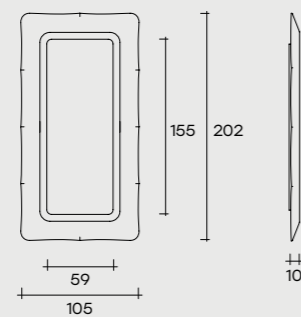
Specchio con cornice
in vetro fuso a gran fuoco
da 6 mm retroargentato;
specchio piano da 5 mm.
Telaio posteriore
in metallo verniciato.
Possibilità
di appendimento
verticale od orizzontale.

Wall mirror in 6 mm high
temperature fused glass,
back-silvered;
5 mm flat mirror.
Rear frame
in painted metal.
It can be hung
horizontally or vertically.

Miroir à accrocher
en verre en fusion
de 6 mm argenté;
miroir plat de 5 mm.
Cadre arrière
en métal verni.
Possibilité d'accrochage
en horizontal ou vertical.

Wandspiegel aus
geschmolzenem
Glas versilbert; flacher
Spiegel 5 mm stark.
Hinterer Rahmen
aus lackiertem Metall.
Kann sowohl horizontal
als auch vertikal
aufgehängt werden.

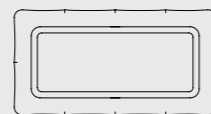
202 x 10 x 105 cm
79 1/2" x 4" x 41 5/16"



Possibili posizioni
Possible positions
Positions possibles
Mögliche Stellungen



1.



2.

hiroshi

DESIGN MARTA LAUDANI,
MARCO ROMANELLI



Specchio da parete
in vetro curvato da 6 mm.
Il telaio metallico posteriore
consente il fissaggio
a scelta su ogni lato.

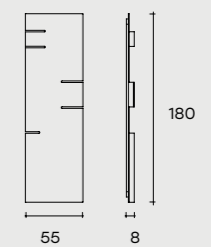
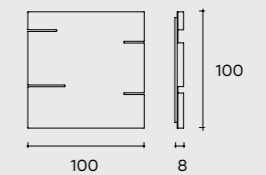
Wall mirror in 6 mm-thick
curved silver-backed
glass. The back metal
frame allows any
positioning on any side.

Miroir accrochable
en verre cintré de 6 mm.
Le cadre postérieur
en métal permet de choisir
le positionnement
sur tous côtés.

Wandspiegel aus
6 mm-starkem
gebogenem Glas.
Der hintere Metallrahmen
ermöglicht eine freie Wahl
der Wandbefestigung.

180 x 8 x 55 cm
70 7/8" x 3 1/8" x 21 5/8"

100 x 8 x 100 cm
39 3/8" x 3 1/8" x 39 3/8"



kathleen

DESIGN
DAVIDE OPPIZZZI



Specchio da terra o da parete con cornice in vetro fuso a gran fuoco da 6 mm, disponibile incolore o retroverniciato con tinte trasparenti Fumo, Rosa Antico o Ambra. Specchio piano da 5 mm. Versione da terra composta da struttura in metallo finitura Champagne metallizzato. Sistema di retro-illuminazione integrato nella struttura (solo per versione da terra).

Free-standing mirror, also available in hanging version. Frame in 6 mm high temperature fused glass, available in neutral finish or Smoke grey, Antique Rose and Amber back-lacquered finishes. 5 mm flat central mirror. Free standing version made of metallic Champagne finish metal structure. Integrated LED lighting system (only for free standing version).

Miroir appuyant au sol ou accrochable avec cadre en verre en fusion de 6 mm, disponible dans la finition incolore ou vernie dessous avec des teintes transparentes Fumé, Vieux Rose ou Ambre. Miroir plat de 5 mm. Version appuyant au sol composée d'une structure en métal finition Champagne métallisé. Système d'arrière illumination intégré dans la structure (uniquement pour la version appuyant au sol).

Stand-bzw. Wandspiegel aus 6 mm starkem geschmolzenem Glas in den folgenden Ausführungen erhältlich: Transparent, Rauch, Altrosa oder Bernstein. 5 mm flacher Spiegel. Der Standspiegel hat eine Metallgestell, Ausführung metallisch - champagne Integrierte Led-Beleuchtung (nur für Standspiegel erhältlich).

let me see

DESIGN
RODOLFO DORDONI



Specchio consolle con ripiano in vetro curvato da 8 mm. Cornice in acciaio inox satinato.

Mirror console in 8 mm-thick curved glass. Frame in glazed stainless steel.

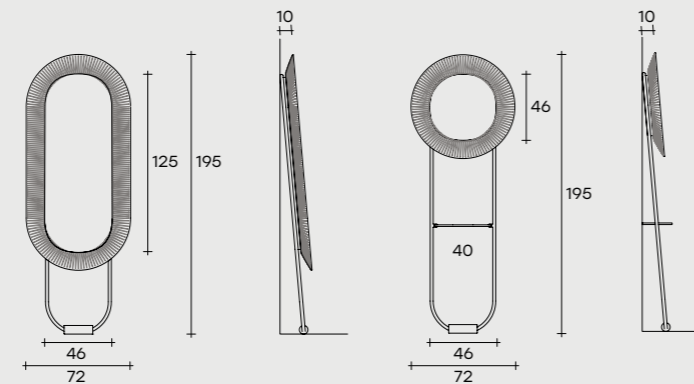
Miroir console avec étagère en verre cintré de 8 mm. Cadre en acier inox satiné.

Spiegel Konsole mit Ablage aus 8 mm-starkem gebogenem Glas. Rahmen aus rostfreiem satiniertem Stahl.

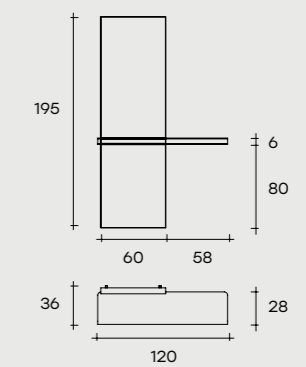
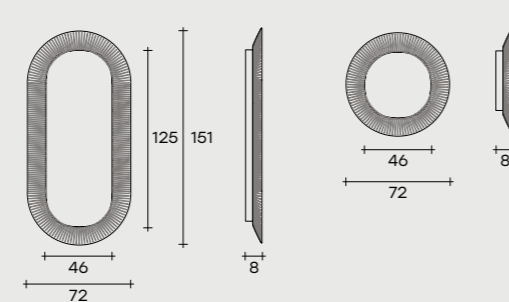
120 x 36 x 195 cm
47 1/4" x 14 3/16" x 76 3/4"



**SPECCHIO DA TERRA
FREE-STANDING MIRRORS**



**SPECCHIO DA PARETE
HANGING MIRRORS**



lollipop

DESIGN
MARCEL WANDERS



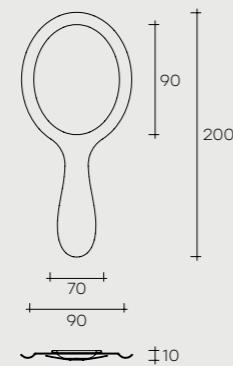
Specchio da terra
o da parete in vetro
fuso da 8 mm
retroargentato,
specchio piano
da 5 mm.

Wall mirror in 8 mm-thick
fused and back-silvered
glass; 5 mm-thick
flat mirror.

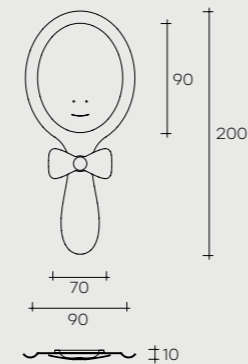
Miroir appuyant au sol
et accrochable
à accrocher
en verre en fusion
de 8 mm argenté,
miroir plat de 5 mm.

Stand-bzw. Wandspiegel
aus 8 mm geschmolzenem
Glas, versilbert, flacher
Spiegel 5 mm stark.

200 x 10 x 90 cm
78 3/4" x 4" x 36 7/16"



Con accessori.
With accessories.



lucy

DESIGN DORIANA
E MASSIMILIANO FUKSAS



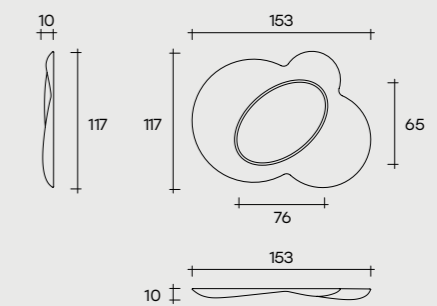
Specchio da parete
in vetro fuso da 8 mm
retroargentato,
specchio piano da 5 mm.
Pannello di fissaggio
posteriore con possibilità
di appendimento
in diverse posizioni.

Wall mirror in 8 mm
fused glass back silvered;
5 mm flat mirror.
Rear mounting panel
allowing hanging
in various positions.

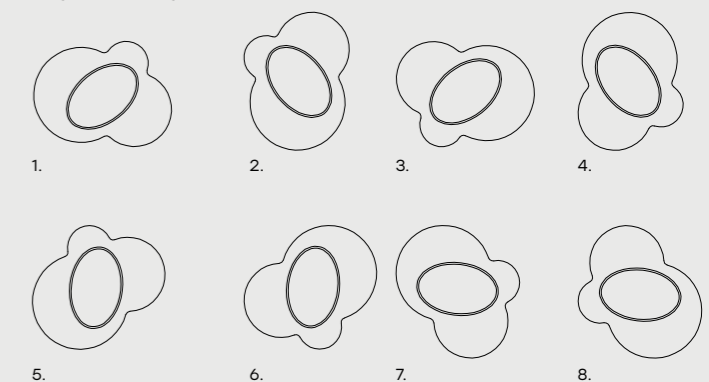
Miroir à accrocher
en verre en fusion
de 8 mm argenté,
miroir plat de 5 mm.
Panneau de fixation
arrière avec différentes
positions d'accrochage.

Wandspiegel aus 8 mm
starkem, geschmolzenem
Glas versilbert, flacher
Spiegel 5 mm. An der
Rückseite Montageplatte
zum Aufhängen in
verschiedenen Stellungen.

153 x 10 x 117 cm
60 1/4" x 4" x 46"



Possibili posizioni
Possible positions
Positions possibles
Mögliche Stellungen



mir

DESIGN
ROBERTO PAOLI

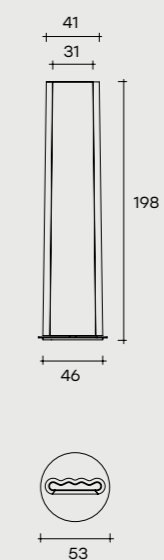
Specchio da terra
girevole con scocca
in vetro curvato a gran
fuoco retroargentato
da 6 mm. Telaio interno
in acciaio verniciato,
base in acciaio inox.

Revolving mirror
with 6 mm-thick
high temperature
curved back-silvered
glass case. Internal
frame in painted steel,
base in stainless steel.

Miroir au sol tournant,
en verre de 6 mm argenté
et cintré en fusion
supporté par un cadre
intérieur en acier verni;
base en acier inoxydable.

Spiegel mit drehbarem
Boden, aus geschmolzenem
und gebogenem Glas,
6 mm Stärke, versilbert.
Innere Tragstruktur
aus lackiertem Stahl.
Sockel aus Edelstahl.

53 x 198 cm
20 7/8" x 77 15/16"



mirage

DESIGN DANIEL LIBESKIND



Specchio da parete con cornice in alluminio finitura brill. Lo specchio offre sia un'ampia gamma di misure che un'ampia possibilità di customizzazione. Possibilità di appendimento verticale od orizzontale.

Wall mirror with brill finish aluminium rear frame. The mirror is available in a wide range of sizes and offers several customization solutions. Possibility of hanging vertically or horizontally.

Miroir à accrocher avec cadre en aluminium finition brill. Le miroir offre un vaste assortiment de mesures et une large gamme de personnalisation. Possibilité d'accrochage en horizontal ou vertical.

Wandspiegel mit Rahmen Finish geglänztes Aluminium. In vielen verschiedenen Größen und Personalisierungen. Kann sowohl horizontal als auch vertikal aufgehängt werden.

Specchio quadrato e rettangolare
Square and rectangular mirror
Miroir carré et rectangulaire
Viereckig und Rechteckig
Wandspiegel

Specchio sagomato
Shaped mirror
Miroir façonné
Wandspiegel mit abgerundeten Seiten

70 x 5 x 70 cm
27 7/16" x 2" x 27 7/16"

90 x 5 x 90 cm
35 7/16" x 2" x 35 7/16"

120 x 5 x 40 cm
47 1/4" x 2" x 15 3/4"

160 x 5 x 50 cm
62" x 2" x 19 1/16"

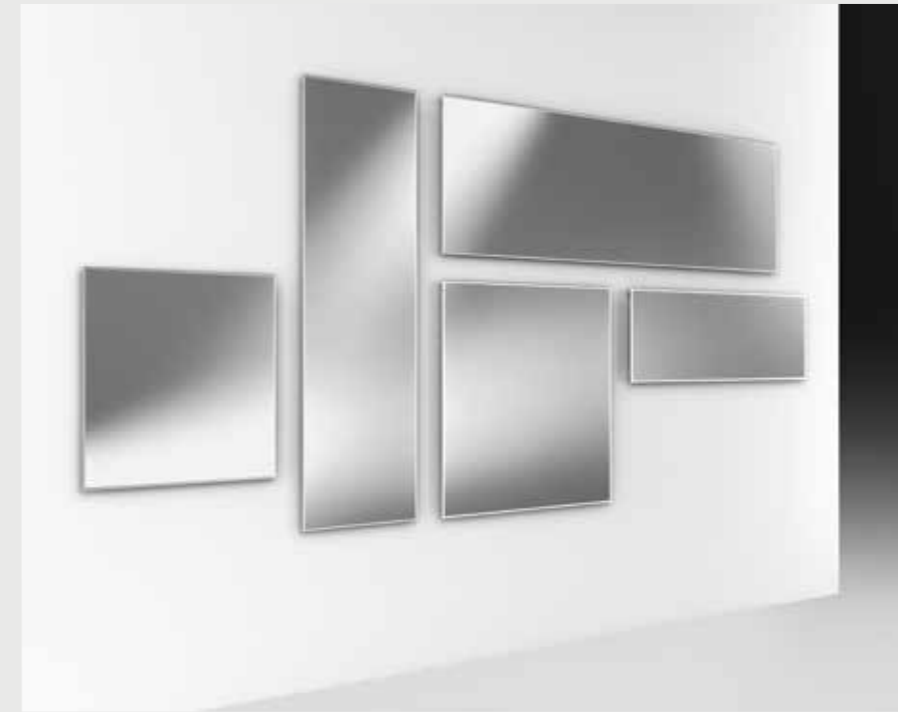
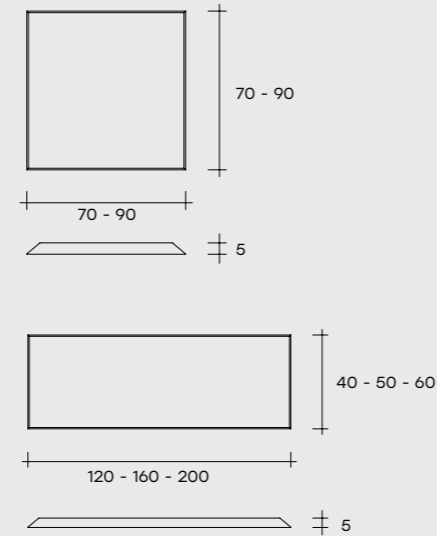
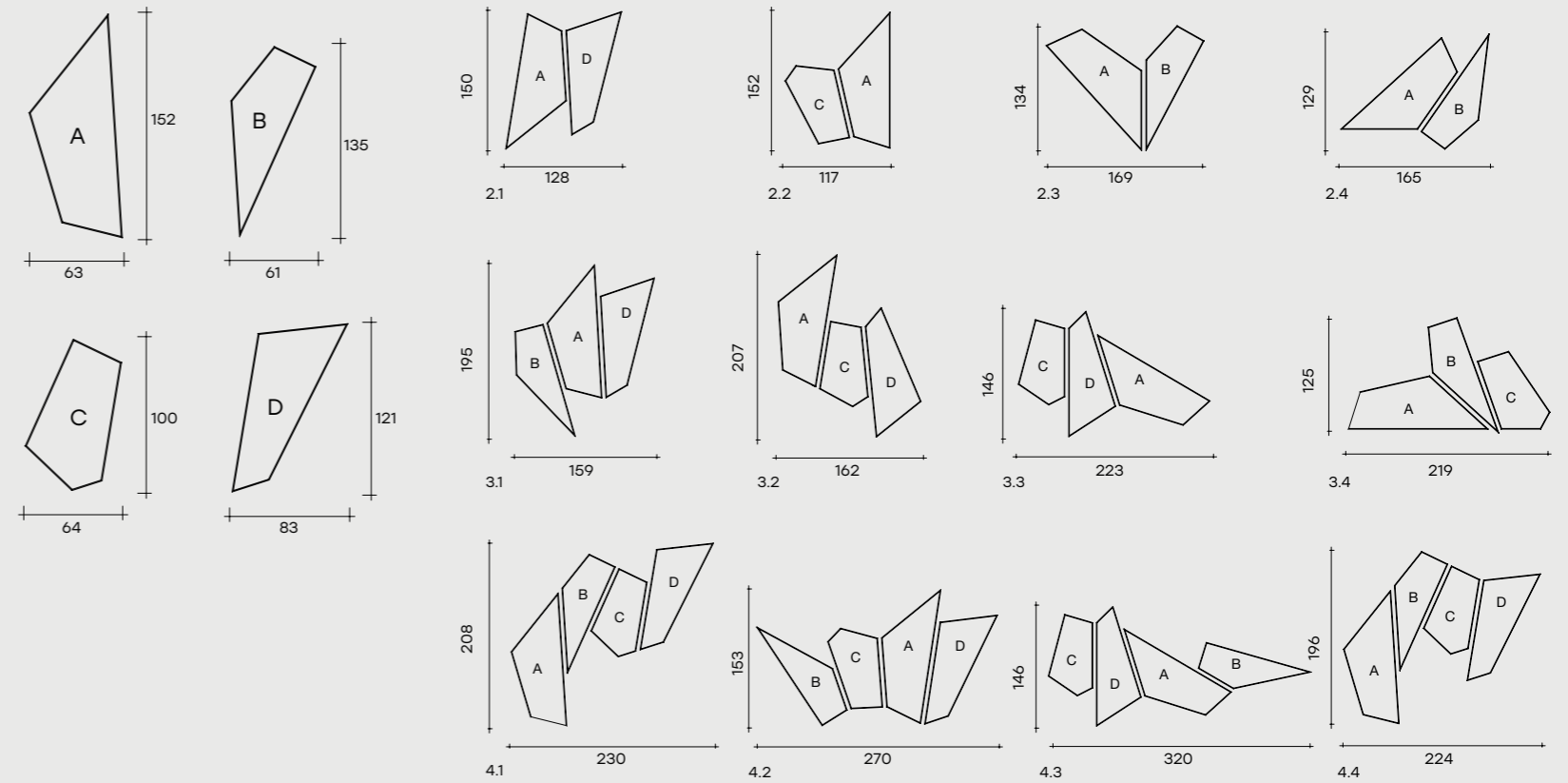
200 x 5 x 60 cm
78 3/4" x 2" x 23 5/8"

mod. A
63 x 5 x 152 cm
24 13/16" x 2" x 59 13/16"

mod. B
61 x 5 x 135 cm
24" x 2" x 53 1/8"

mod. C
64 x 5 x 100 cm
25 3/16" x 2" x 39 3/8"

mod. D
83 x 5 x 121 cm
32 1/16" x 2" x 47 5/8"



phantom

DESIGN HELIDON XHIXHA
& DANTE O. BENINI - LUCA GONZO



Specchio da terra
o da parete in vetro fuso
da 6 mm retroargentato,
specchio piano da 5 mm.
Telaio posteriore
in metallo verniciato.
Possibilità
di appendimento
in diverse posizioni.

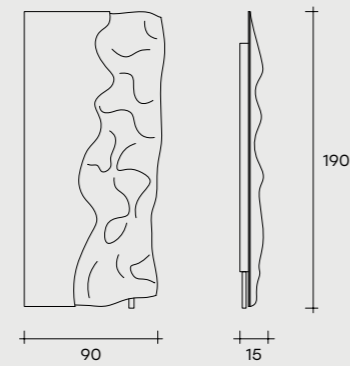
Free-standing or hanging
mirror in 6 mm high
temperature melted glass,
back-silvered 5 mm flat
mirror. Rear frame
in painted metal. Can be
hung in various positions.

Miroir appuyant au sol
et accrochable
à accrocher en verre
en fusion de 6 mm argenté,
miroir plat de 5 mm.
Cadre arrière en métal
verni. Différentes
positions d'accrochage.

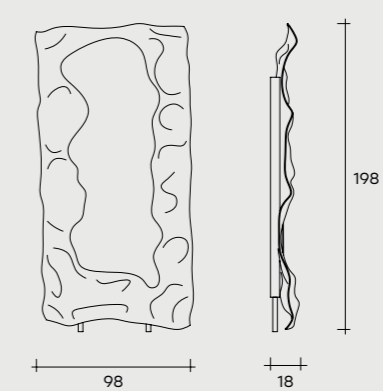
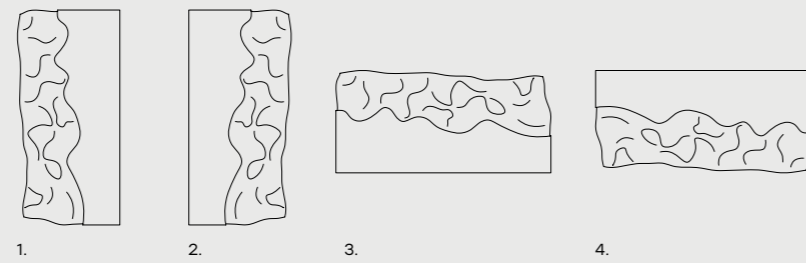
Stand-bzw. Wandspiegel
aus geschmolzenem
Glas versilbert.
Flacher Spiegel 5 mm
stark. Hinterer Rahmen
aus lackiertem Metall.
Kann in verschiedenen
Stellungen
aufgehängt werden.

Rettangolare / Rectangular
Rectangulaire / Rechteckiger

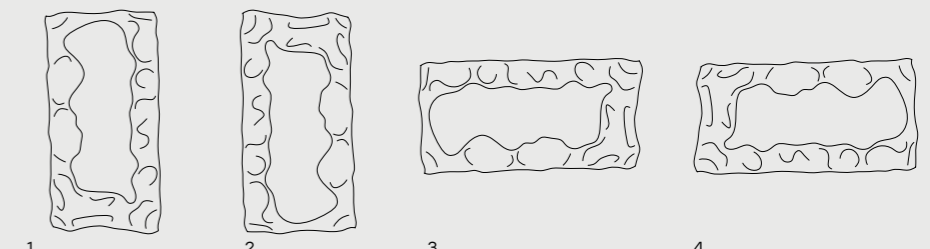
190 x 15 x 90 cm
76 3/4" x 5 7/8" x 35 7/16"
198 x 18 x 98 cm
78" x 7" x 38 9/16"



Possibili posizioni
Possible positions
Positions possibles
Mögliche Stellungen



Possibili posizioni
Possible positions
Positions possibles
Mögliche Stellungen



pop

DESIGN
MARCEL WANDERS

Specchio da terra o da parete con cornice in vetro fuso a gran fuoco da 6 mm retroargentato; specchio piano da 5 mm. Disponibile anche in vetro bronzo retroargentato. Telaio posteriore in metallo verniciato. Possibilità di appendamento verticale od orizzontale.

Wall mirror in 6 mm high temperature fused glass, back-silvered; 5 mm flat central mirror. Available also in back-silvered bronze glass. Rear frame in painted metal. It can be hung horizontally or vertically.

Miroir appuyant au sol et accrochable en verre en fusion de 6 mm argenté; miroir plat de 5 mm. Il est disponible aussi en verre bronze argenté dessous. Cadre arrière en métal verni. Possibilité d'accrochage en horizontal ou vertical.

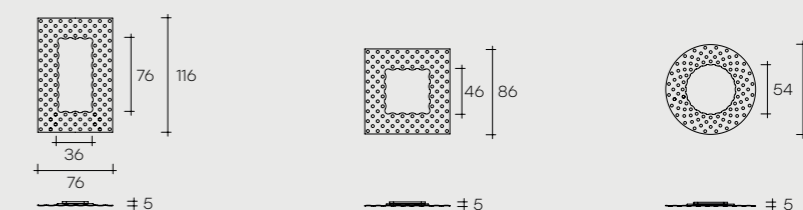
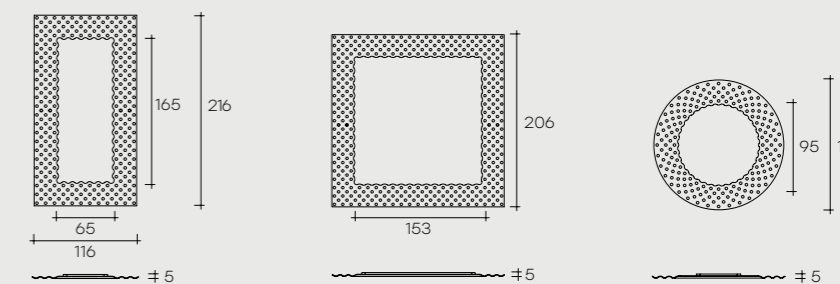
Stand-bzw. Wandspiegel aus 6 mm geschmolzenem Glas, versilbert; flacher Spiegel 5 mm stark. Auch mit versilbertem Bronzeglas verfügbare. Hinterer Rahmen aus lackiertem Metall. Kann sowohl horizontal als auch vertikal aufgehängt werden.

Quadrato / Square
Carré / Viereckig
206 x 5 x 206 cm
81 1/8" x 1 9/16" x 81 1/8"

Rettangolare / Rectangular
Rectangulaire / Rechteckiger
116 x 5 x 216 cm
45 11/16" x 2" x 85"

Tondo / Round
Rond / Rund
Ø 148 x 5 cm
Ø 58 1/4" x 12"

Ø 96 x 4 cm
Ø 37 13/16" x 1 9/16"



pinch

DESIGN
LANZAVECCHIA + WAI



Collezione di specchi da terra o da parete con cornice in metallo finitura ottone brunito, specchio piano da 5 mm.

Collection of free-standing or hanging mirrors with metal burnished brass finish frame. 5 mm thick flat mirror.

Collection de miroirs appuyants au sol ou accrochables avec cadre en métal finition laiton bruni. Miroir plat de 5 mm.

Kollektion von Stand- oder Wandspiegel mit Rahmen aus Metall in der Ausführung Messing getönt. Flacher Spiegel aus Glass 5 mm.

Da parete
Hanging mirror
Accrochable
Wandspiegel
 Rettangolare
 Rectangular
 Rectangulaire
 Rechteckiger
 50 x 3 x 160 cm
 19 11/16" x 3 3/16" x 35 7/16"

Tondo / Round
 Rond / Runder
 Ø 70 x 3 cm
 Ø 27 9/16" x 3/16"

Ottagonale / Octagonal
 Octogonal / Oktogonaler
 90 x 3 x 90 cm
 35 7/16" x 7/16" x 35 7/16"

Da terra
Free-standing
Appuyant au mur
Standspiegel
 Rettangolare
 Rectangular
 Rectangulaire
 Rechteckiger
 45 x 3 x 180 cm
 17 11/16" x 3 3/16" x 70 7/8"

reverso

DESIGN
MARZIA E LEO DAINELLI



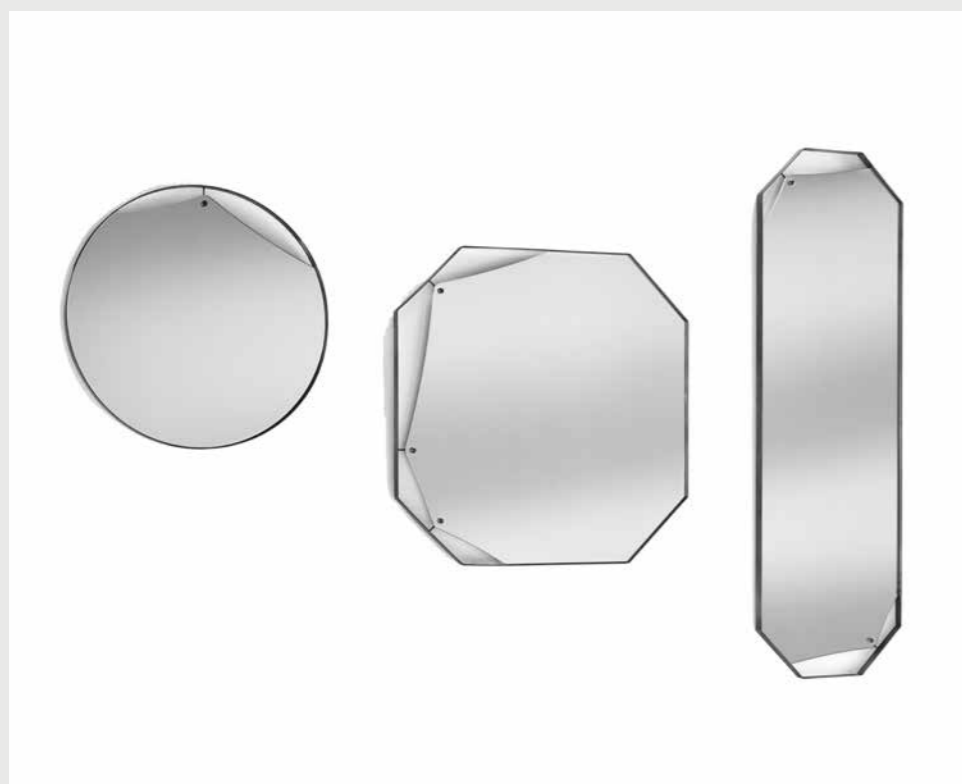
Specchio in vetro da 6 mm. L'inclinazione delle superfici dello specchio permette una riflessione del soggetto specchiato secondo più punti di vista.

Mirror in 6 mm-thick glass. The angle of the mirror's surfaces reflects the object from several points of view.

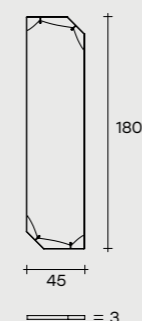
Miroir à accrocher en verre de 6 mm. L'inclinaison des surfaces du miroir permet une réflexion du sujet sous différents angles de vue.

Wand-Spiegel aus 6 mm starkem Glas. Durch die unterschiedliche Neigung der einzelnen Flächen kann das Spiegelbild aus unterschiedlichen Perspektiven betrachtet werden.

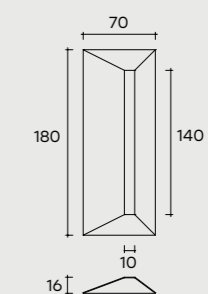
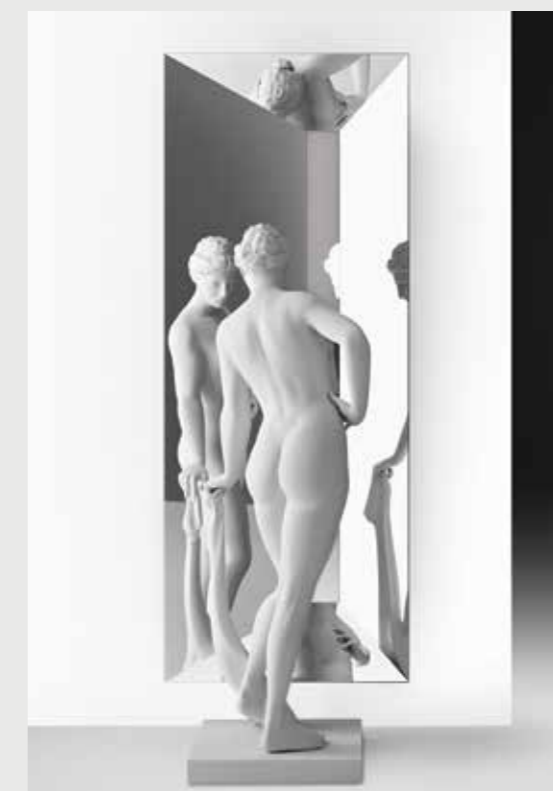
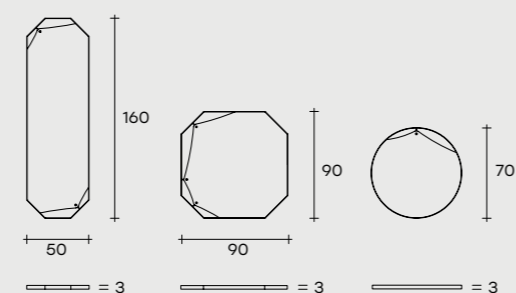
180 x 16 x 70 cm
70 7/8" x 6 5/16" x 27 9/16"



Specchio da terra
Free-standing mirror



Specchio da parete
Hanging mirror



ritratto

DESIGN MARTA LAUDANI
MARCO ROMANELLI



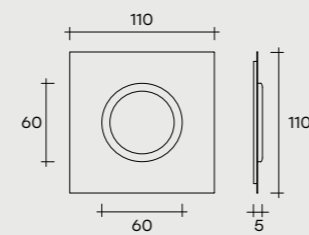
Specchio da parete
con cornice in legno
applicata direttamente
sulla superficie specchiante.
La cornice tonda in stile
barocco è in finitura oro.

Wall mirror with wooden
frame mounted directly
on the mirror surface.
Round frame, Baroque style,
available in gold finishes.

Miroir à accrocher avec
cadre en bois appliqué
directement sur le miroir. Le
cadre style baroque
est disponible rond dans
la finition or argent.

Wandspiegel mit direkt
auf der Spiegelfläche
angebrachtem Holzrahmen.
Rondrahmen Barockstil,
Finish Gold.

110 x 5 x 110 cm
43 5/16" x 2" x 43 5/16"
Con cornice applicata
tonda diam. 60 cm
With round frame
diam. 60 cm
Avec cadre appliqué
rond diam. 60 cm
Mit aufgesetztem,
rundem Rahmen
Durchm. 60 cm



rosy

DESIGN DORIANA
E MASSIMILIANO FUKSAS



Specchio da parete
in vetro fuso da 8 mm
retroargentato,
specchio piano da 5 mm.
Pannello di fissaggio
posteriore con possibilità
di appendimento
in diverse posizioni.

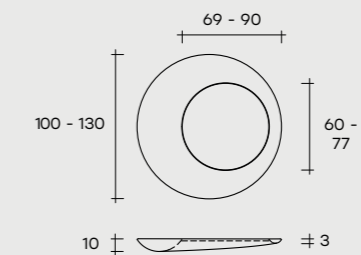
Wall mirror in 8 mm
fused glass back silvered;
5 mm flat mirror.
Rear mounting panel
allowing hanging
in various positions.

Miroir à accrocher
en verre en fusion
de 8 mm argenté,
miroir plat de 5 mm.
Panneau de fixation
arrière avec différentes
positions d'accrochage.

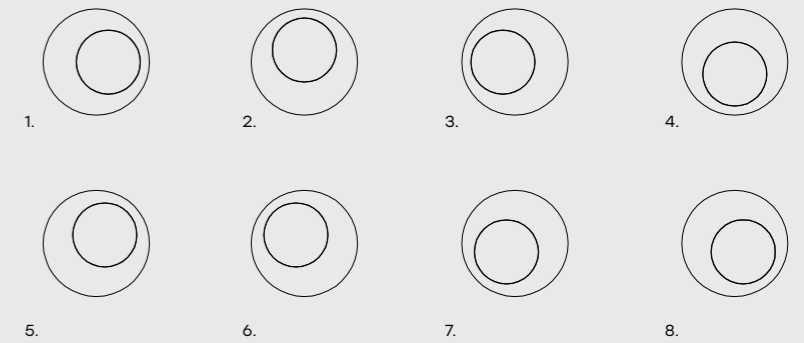
Wandspiegel aus 8 mm
starkem, geschmolzenem
Glas versilbert, flacher
Spiegel 5 mm. An der
Rückseite Montageplatte
zum Aufhängen in
verschiedenen Stellungen.

Ø 100 x 10 cm
Ø 39 3/8" x 4"

Ø 130 x 10 cm
Ø 51 3/16" x 4"



Possibili posizioni
Possible positions
Positions possibles
Mögliche Stellungen



the wing

DESIGN
DANIEL LIBESKIND



Specchio da parete
composto da due elementi
in vetro curvato
retroargentato da 6 mm
e da tre specchi piani
da 6 mm saldati tra loro.
Telaio posteriore
in metallo con possibilità
di appendimento
in orizzontale,
verticale ed obliquo.

Wall mirror consisting
of two 6 mm curved
back-silvered glass
elements and three
flat mirrors of 6 mm
welded together.
Metal back frame.
Allowing hanging
in various positions.

Miroir à accrocher constitué
de deux éléments en verre
cintré argenté de 6 mm
et de trois miroirs plats
de 6 mm soudés entre eux.
Cadre arrière en métal
pour accrochage
horizontal,
vertical ou oblique.

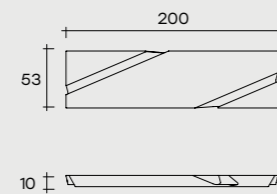
Wandspiegel aus zwei
6 mm starken, gebogenen
Glaselementen versilbert
und drei 6 mm starken,
miteinander verschweißten
Flachspiegeln. An der
Rückseite ein Metallrahmen
zum Aufhängen
in waagrechter, senkrechter
und schräger Stellung.

Specchio rettangolare
Rectangular mirror
Miroir rectangulaire
Rechteckiger Spiegel

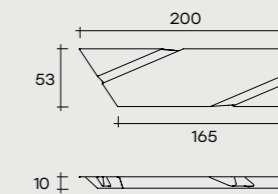
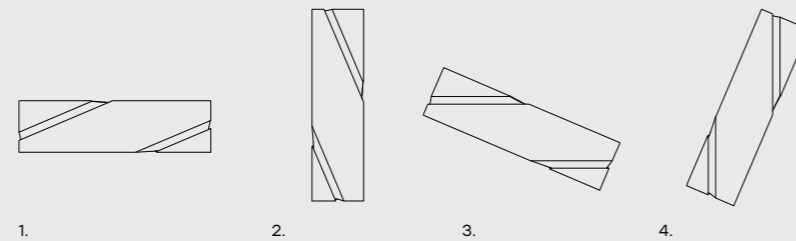
200 x 10 x 53 cm
78 3/4" x 4" x 20 7/8"

Specchio rettangolare
con angolo
Rectangular mirror
with corner
Miroir rectangulaire
avec coin
Rechteckiger Spiegel
mit Abschrägung

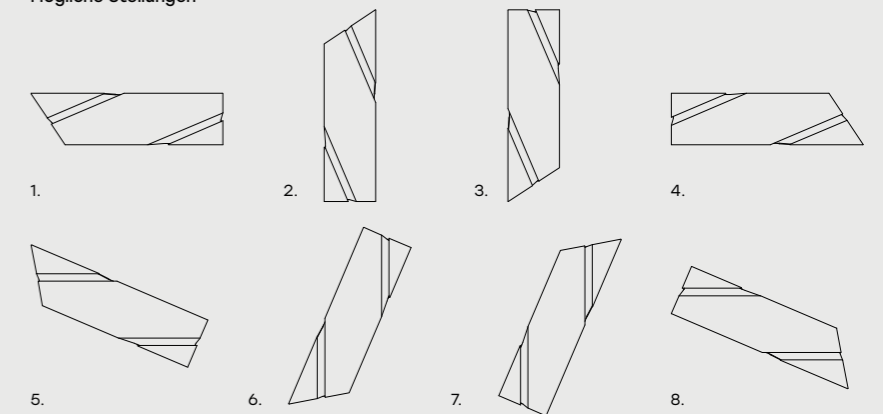
200 x 10 x 53 cm
78 3/4" x 4" x 20 7/8"



Possibili posizioni
Possible positions
Positions possibles
Mögliche Stellungen



Possibili posizioni
Possible positions
Positions possibles
Mögliche Stellungen



venus

DESIGN
VITTORIO LIVI



Collezione di specchi
in vetro fuso a gran fuoco
da 8 mm retroargentato
con decoro artistico
a rilievo, specchio piano
da 5 mm, telaio posteriore
in metallo verniciato.
Possibilità di appendimento
verticale od orizzontale.

Collection of mirrors
in 8 mm-thick
high-temperature melted
glass, with back-silvered.
Artistic relief ornamentation.
Flat mirror 5 mm-thick,
painted metal rear frame.
Horizontal
or vertical hanging.

Collection de miroirs
en verre en fusion de 8 mm
argenté avec décoration
artistique en relief, miroir
plat de 5 mm, cadre
arrière en métal verni.
Possibilité d'accrochage
en horizontal ou en vertical.

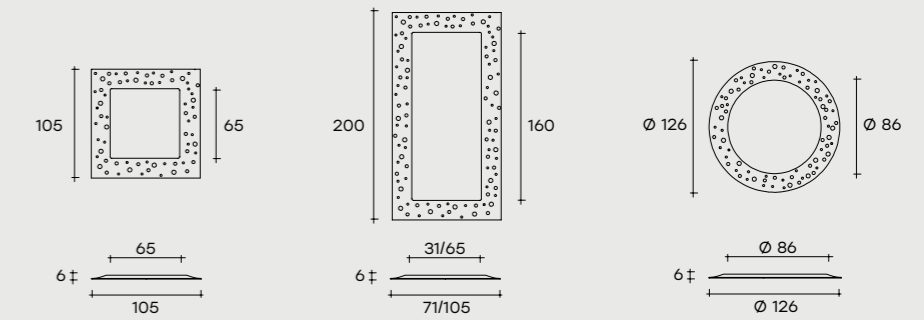
Kollektion von Spiegeln
aus bei sehr hohen
Temperaturen
geschmolzenem, 8 mm
starkem, hinten versilbertem
Glas, mit edlem Reliefdekor.
Flacher Spiegel, 4 mm
Stärke. Rückwärtiger
Rahmen aus Metall.
Kann sowohl horizontal
als auch vertikal
aufgehängt werden.

rettangolare / rectangular
rectangulaire / rechteckig
200 x 105 cm
78 3/4" x 42 5/16"
(versione a parete e da terra
wall mounted and floor standing
version à accrocher et à appuyer
Stand- bzw. Wandspiegel)

200 x 71 cm
78 3/4" x 27 9/16"

quadrato / square
carré / viereckig
105 x 105 cm
42 5/16" x 42 5/16"

rotondo / round
rond / rund
Ø 126 cm
49 5/8"



caadre tv

DESIGN
PHILIPPE STARCK

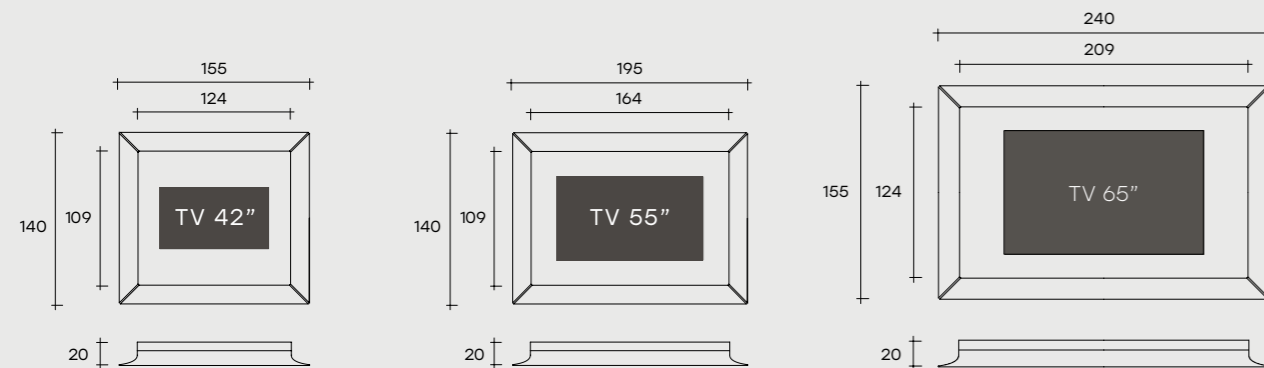


Specchio con televisore incorporato. Specchio da parete in vetro semiriflettente da 5 mm color titanio, formato da 4 elementi singoli curvati in vetro semiriflettente da 6 mm color titanio e retroverniciato nero. Telaio in metallo verniciato nero opaco.

Mirror with integral television. Wall mirror in 5 mm semi-reflective glass, titanium colour made of 4 separate curved elements in 6 mm semi-reflective glass titanium colour, backpainted black. Metal frame painted matt black.

Miroir avec poste TV incorporé. Miroir accrochable en verre semi-réfléchissant de 5 mm couleur titane formé de 4 éléments séparés cintrés en verre semi-réfléchissant de 6 mm couleur titane et peint dessous noir. Structure en métal peint noir mat.

Spiegel mit eingebautem TV-Gerät. Wandspiegel aus halbreflektierendem, 5 mm starkem Glas in der Farbe Titan, gebildet aus 4 einzelnen gebogenen Elementen mit halbreflektierendem, 6 mm starkem Glas in der Farbe Titan, rückseitig schwarz lackiert. Der Rahmen ist aus Metall und mit Schwarz matt lackiert.



155 x 20 x 140 cm
61" x 7 7/8" x 55 1/8"

195 x 20 x 140 cm
76 3/4" x 7 7/8" x 55 1/8"

240 x 20 x 155 cm
94 1/2" x 7 7/8" x 61"

mirage tv

DESIGN
DANIEL LIBESKIND

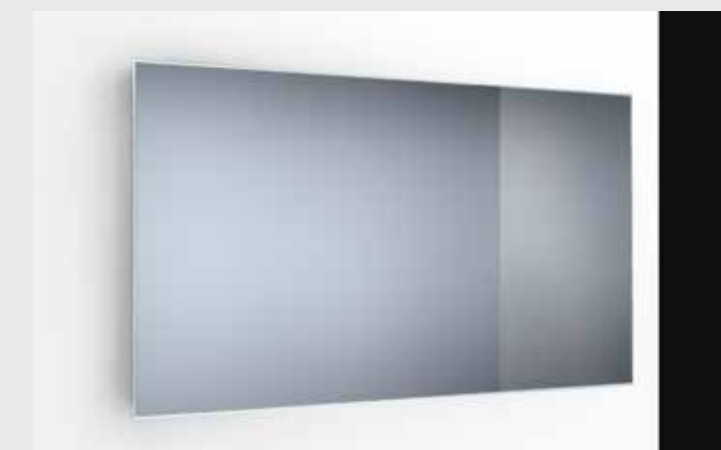
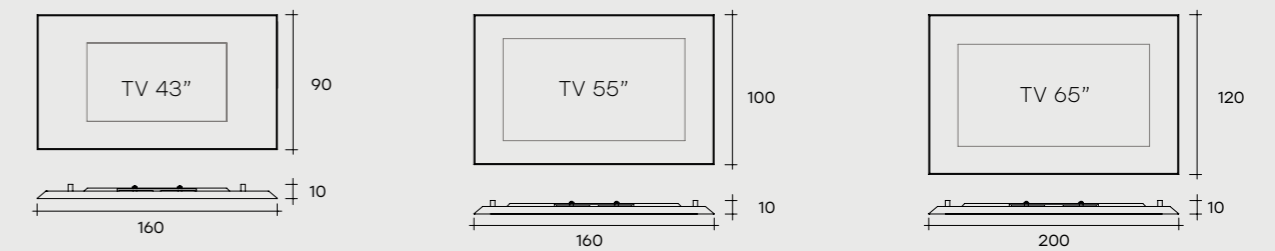


Specchio con alloggiamento per televisore. Specchio da parete in vetro semiriflettente da 5 mm color titanio con retrocornice in alluminio finitura brill. Telaio in metallo verniciato nero opaco. Televisore non in dotazione.

Mirror with built-in frame to accommodate a TV set. Wall mirror in 5 mm semi-reflecting glass, titanium-colour, with rear frame in polished aluminium. Casing in matt black painted metal. TV set not included.

Miroir avec poste pour téléviseur. Miroir à accrocher en verre semi-réfléchissant de 5 mm couleur titane avec cadre arrière en aluminium finition brillante. Cadre en métal verni noir mat. Téléviseur non fourni.

Spiegel zur eingebautem Fernseher vorbereitet. Wandspiegel aus halbreflektierendem Glas von 5 mm Stärke, titanfarben, Rückseite aus Aluminium Hochglanzfinish, matt schwarz lackierter Metallrahmen. Der Fernseher wird nicht mitgeliefert.



160 x 10 x 90 cm
62" x 4" x 35 7/16"
Specchio per TV 43"
43" TV mirror
Miroir pour TV 43"
Spiegel für 43" Fernseher

160 x 10 x 100 cm
62" x 4" x 39 3/8"
Specchio per TV 55"
55" TV mirror
Miroir pour TV 55"
Spiegel für 55" Fernseher

200 x 10 x 120 cm
78" x 4" x 47 1/4"
Specchio per TV 65"
65" TV mirror
Miroir pour TV 65"
Spiegel für 65" Fernseher

aura

DESIGN
PATRICK JOUIN



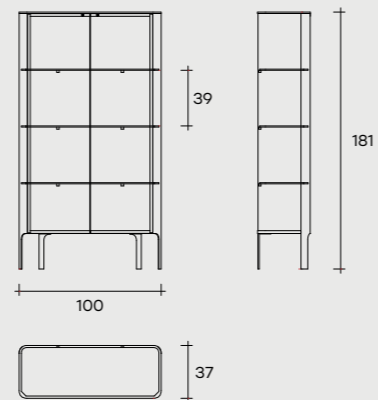
Vetrina elettrificata con corpo in vetro trasparente curvato da 6 mm e tre ripiani fissi in vetro da 8 mm. Reggipiani posteriori in vetro, saldati al corpo vetrina. Top in vetro da 10 mm e base in legno laccato nero opaco. Profili e piedini in alluminio verniciato nero opaco. Anta con serratura. Illuminazione LED posizionata all'interno dei profili di alluminio.

Wired showcase in 6 mm transparent curved glass with three 8 mm fixed glass shelves. Shelf supports in glass welded to the showcase. 10 mm glass top and base in matt black lacquered wood. Profiles and feet in matt black lacquered aluminium. Door with lock. LED lighting positioned in the aluminium profiles.

Vitrine électrifiée en verre transparent cintré de 6 mm avec trois étagères fixes en verre de 8 mm. Supports d'étagère en verre, soudés à la structure. Top en verre de 10 mm et base en bois laqué noir mat. Profils et pieds en aluminium verni noir mat. Porte avec serrure. Éclairage LED positionné à l'intérieur des profils en aluminium.

Vitrine aus 6 mm starkem gebogenem transparentem Glas mit drei festen Fachböden aus 8 mm starkem Glas. Hintere Fachbodenhalterungen aus Glas an den Vitrinenkasten geschweißt. Deckplatte aus 10 mm starkem Glas und Sockel aus mattschwarz lackiertem Holz. Profile und Füße aus mattschwarz lackiertem Aluminium. Tür mit Schloss. LED-Beleuchtung im Innern der Aluminiumprofile.

100 x 37 x 181 cm
39 3/8" x 14 9/16" x 71 1/4"



babele

DESIGN
MASSIMO MOROZZI



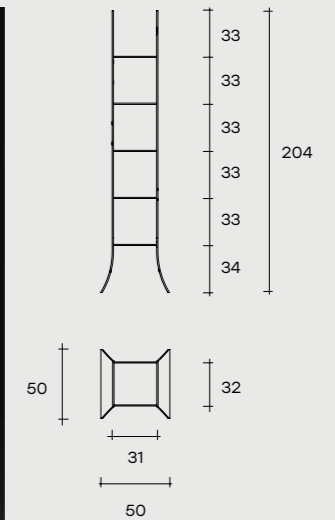
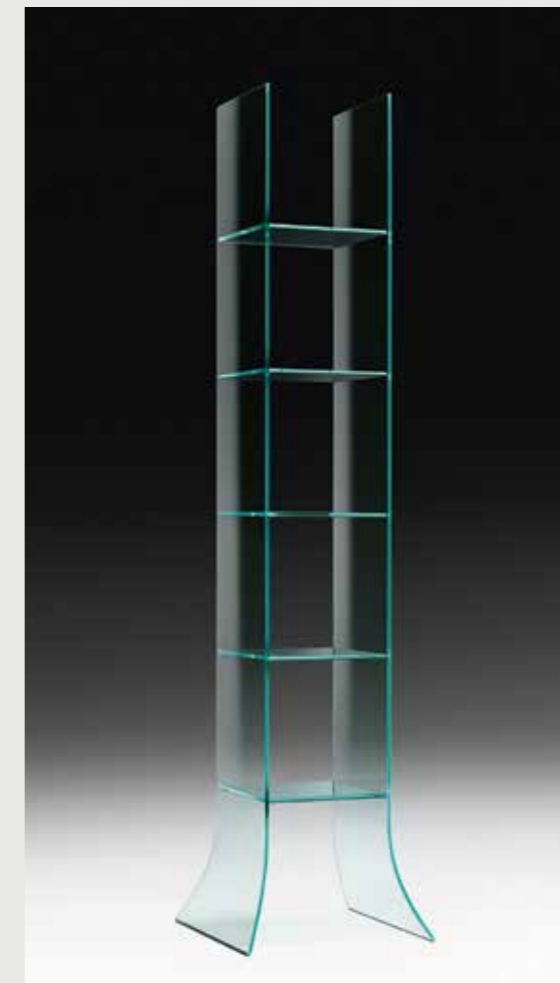
Espositore in vetro curvato da 10 mm, con ripiani fissi bisellati da 10 mm. Disponibile anche in vetro extralight.

Display unit in 10 mm-thick curved glass with welded and bevelled 10 mm-thick glass shelves. Also available in extralight glass.

Rangement en verre cintré de 10 mm avec étagères fixes biseautées de 10 mm. Disponible aussi en verre extralight

Regal aus 10 mm-starkem gebogenem Glas. Feste 10 mm-starke Glasfachböden mit geschliffenem Rand und verklebt. Lieferbar auch aus extralight-Glas.

50 x 50 x 204 cm
19 1/16" x 19 1/16" x 80 5/16"



magique totem

DESIGN
STUDIO KLASS

Espositore con cubi
contenitori in vetro saldato
da 10 mm. Disponibile
in diverse finiture:

struttura in vetro extralight,
contenitori in vetro bianco
opale o in vetro fumé;
espositore con struttura
in vetro fumé, contenitori
in vetro Nero95.

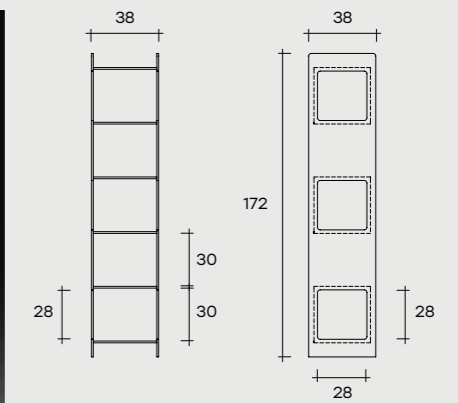
Display cabinet with
container cubes in 10 mm
welded glass. Available in
various finishes: cabinet with
extralight glass structure,
opal white glass containers
or smoked grey glass
containers; smoked grey
glass structure, Black95
glass containers.

Présentoir avec des cubes
de rangement en verre
soudé de 10 mm. Disponible
en plusieurs finitions:

structure en verre extralight,
rangements en verre blanc
opale ou en verre fumé;
structure en verre fumé,
rangements en verre Noir95.

Regal mit geschweißten
Glasbehälter 10 mm stark,
Lieferbar in diversen
Varianten: Struktur aus
Extralight-Glas, Behälter
aus weißem Opalglas oder
aus Rauchglas; Struktur
aus Rauchglas, Behälter
aus schwarzem Glas
Schwarz95.

38 x 38 x 172 cm
15" x 15" x 67 11/16"



milo day

DESIGN
ILARIA MARELLI



Vetrina con struttura in vetro curvato da 8 mm trasparente, anta in vetro trasparente da 6 mm con serratura dotata di 4 ripiani fissi in vetro trasparente da 8 mm con reggipiani in vetro saldati alla struttura. La base in vetro da 12 mm è disponibile in vetro extralight acidato e retro verniciato bianco o in extralight retroargentato o retroverniciato nero. Il top è in vetro trasparente da 12 mm. Profili in alluminio finitura brill spazzolato. La vetrina è predisposta per il kit di illuminazione led (opzionale).

Showcase in curved transparent glass, 8 mm-thick, door in 6 mm-thick glass with 4 fest-positioned shelves in 8 mm-thick glass. Base in 12 mm-thick extralight glass, white or black back-painted, backsilvered or extralight acid-etched. Top in 12 mm-thick glass. Profiles in brushed aluminium glossy finish fitted for a led lighting kit (optional).

Vitrine composée d'une structure en verre transparent cintré de 8 mm et porte en verre transparent de 6 mm avec serrure. Elle est dotée de 4 étagères fixes en verre transparent de 8 mm avec supports-étagères en verre soudés à la structure. La base en verre de 12 mm est disponible dans les finitions extra light dépoli verni dessous blanc, extra light argenté ou verni dessous noir. Top en verre transparent de 12 mm. Profils en aluminium brossé finition brillante. La vitrine est pré-équipée pour le kit d'éclairage led (accessoire).

Vitrine bestehend aus einer transparenten gebogenen 8 mm Glasstruktur. Glastür 6 mm Stärke mit Schloss. 4 feste Einlegeböden aus 8 mm transparentem Glas mit Glasträgern an der Struktur verschweißt. Sockel aus 12 mm starkem Glas in den folgenden Varianten erhältlich: weiß hinterlackiertes geätztes extra light Glas, oder extra light Glas versilbert oder schwarz hinterlackiertes Glas. Top Platte aus transparentem Glas 12 mm Stärke. Glänzende gebürstete Aluminiumprofile. Für die LED-Beleuchtung gerüstet. (LED-Beleuchtungs-kit optional).

milo day led

DESIGN
ILARIA MARELLI

Vetrina con struttura in vetro curvato da 8 mm trasparente, anta in vetro trasparente da 6 mm con serratura dotata di 4 ripiani fissi in vetro trasparente da 8 mm con reggipiani in vetro saldati alla struttura. 2 ripiani sono dotati di illuminazione a led alimentati da un trasformatore. La base in vetro da 12 mm è disponibile in vetro extralight acidato e retro verniciato bianco o in extralight retroargentato. Il top è in vetro trasparente da 12 mm. Profili in alluminio finitura brill spazzolato.

Showcase in curved transparent glass, 8 mm-thick, door in 6 mm-thick glass with 4 fest-positioned shelves in 8 mm-thick glass. 2 shelves are fitted with lighting leds connected to a proper dimmer. Base in 12 mm-thick extralight acid-etched glass, white back-painted, or in backsilvered extralight glass. Top in 12 mm-thick glass. Profiles in brushed aluminium glossy finish fitted for a lighting kit.

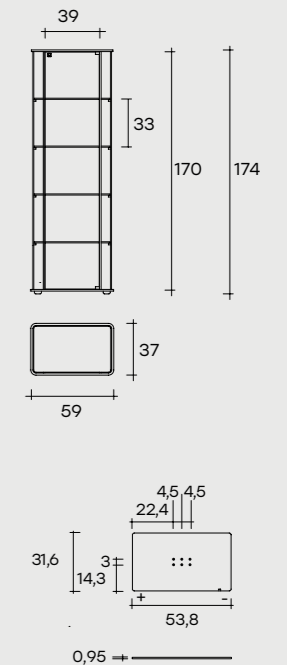
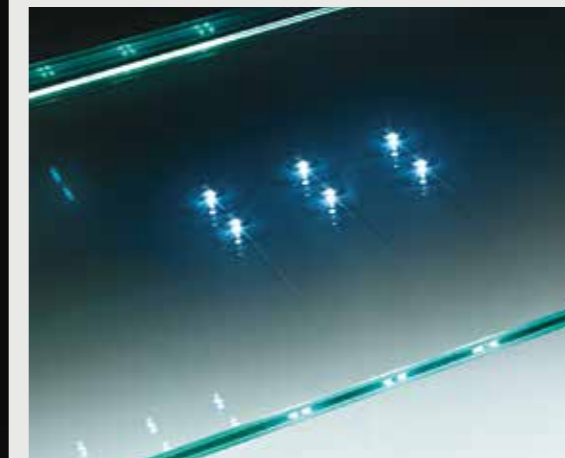
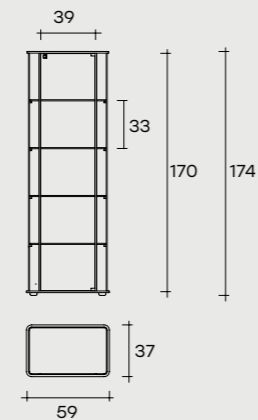
Vitrine composée d'une structure en verre transparent cintré de 8 mm et porte en verre transparent de 6 mm avec serrure. Elle est dotée de 4 étagères fixes en verre transparent de 8 mm avec supports-étagères en verre soudés à la structure. 2 des 4 étagères sont équipés des leds branchés par un transformateur. La base en verre de 12 mm est disponible dans les finitions extra light dépoli verni dessous blanc ou extra light argenté. Top en verre transparent de 12 mm. Profils en aluminium brossé finition brillante.

Vitrine bestehend aus einer transparenten gebogenen 8 mm Glasstruktur. Glastür 6 mm Stärke mit Schloss. 4 feste Einlegeböden aus 8 mm transparentem Glas mit Glasträgern an der Struktur verschweißt. Zwei der 4 Einlegeböden sind mit LEDs ausgestattet, die über ein Transformator verbunden sind. Sockel aus 12 mm starkem Glas in den folgenden Varianten erhältlich: weiß hinterlackiertes geätztes extra light Glas, oder extra light Glas versilbert oder schwarz hinterlackiertes Glas. Top Platte aus transparentem Glas 12 mm Stärke. Glänzende gebürstete Aluminiumprofile.

59 x 37 x 174
23" x 14 9/16" x 68 1/2"



59 x 37 x 174
23" x 14 9/16" x 68 1/2"



palladio

DESIGN
VITTORIO LIVI



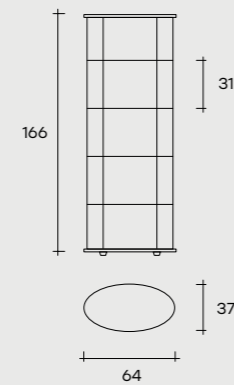
Vetrina elettrificata in vetro curvato trasparente o extralight da 6 mm con quattro ripiani fissi in vetro da 6 mm e top in vetro da 12 mm. Base disponibile in legno noce canaletto, in vetro extralight da 12 mm acidato retroverniciato bianco o retro argentato o retroverniciato nero, Profili in alluminio finitura brill spazzolato. Anta con serratura. Corpo illuminante (optional) posizionabile anche sotto il top.

Wired showcase in 6 mm-thick curved transparent or extralight glass, with four 6 mm-thick glass shelves 12 mm thick glass top, door with lock. Base in wood walnut "canaletto", or in 12 mm thick extralight glass: backpainted black, back-silvered or acid-etched backpainted white Profiles in brushed aluminum glossy finish. The optional lights can also be placed under the top.

Vitrine électrifiée en verre transparent ou extralight cintré de 6 mm avec quatre étagères fixes en verre de 6 mm, top en verre de 12 mm, porte avec serrure. Base en bois noyer "canaletto". Base en verre extralight de 12 mm argenté, verni dessous noir ou dépoli verni dessous blanc Profils en aluminium brossé finition brillante. Les projecteurs peuvent être positionnés aussi sous le plateau.

Vitrine aus 6 mm-starkem gebogenem Glas, transparent oder extralight mit vier festen Fachböden aus 6 mm-starkem Glas. Ausgerüstet für eine Beleuchtung. Top aus 12 mm-starkem Glas. Basis aus Walnussholz, "Canaletto" oder Basis aus 12 mm starkem extralight Glas: Schwarz lackiert oder versilbert, geätzt Weiß lackiert Profile aus gebürstetem glänzendem Aluminium. Tür mit Schloss. Die optionale Beleuchtung kann auch unter das Top angebracht werden.

64 x 37 x 166 cm
25 3/16" x 14 9/16" x 65 3/8"



palladio uno

DESIGN
VITTORIO LIVI



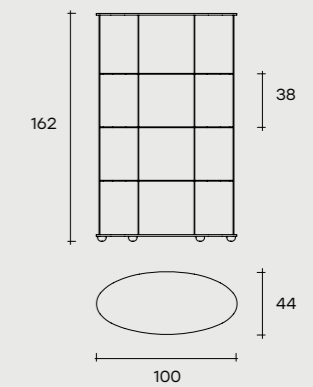
Vetrina elettrificata in vetro curvato trasparente o extralight da 6 mm con tre ripiani fissi in vetro da 6 mm e top in vetro da 12 mm. Base disponibile in legno noce canaletto, in vetro extralight da 12 mm acidato retroverniciato bianco o retro argentato o retroverniciato nero, Profili in alluminio finitura brill spazzolato. Anta con serratura. Corpo illuminante (optional) posizionabile anche sotto il top.

Wired showcase in 6 mm-thick curved transparent or extralight glass, with three 6 mm-thick glass shelves 12 mm thick glass top, door with lock. Base in wood walnut "canaletto", or in 12 mm thick extralight glass: backpainted black, back-silvered or acid-etched backpainted white Profiles in brushed aluminum glossy finish. The optional lights can also be placed under the top.

Vitrine électrifiée en verre transparent ou extralight cintré de 6 mm avec trois étagères fixes en verre de 6 mm, top en verre de 12 mm, porte avec serrure. Base en bois noyer "canaletto". Base en verre extralight de 12 mm argenté, verni dessous noir ou dépoli verni dessous blanc Profils en aluminium brossé finition brillante. Les projecteurs peuvent être positionnés aussi sous le plateau.

Vitrine aus 6 mm-starkem gebogenem Glas, transparent oder extralight mit drei festen Fachböden aus 6 mm-starkem Glas. Ausgerüstet für eine Beleuchtung. Top aus 12 mm-starkem Glas. Basis aus Walnussholz, "Canaletto" oder Basis aus 12 mm starkem extralight Glas: Schwarz lackiert oder versilbert, geätzt Weiß lackiert Profile aus gebürstetem glänzendem Aluminium. Tür mit Schloss. Die optionale Beleuchtung kann auch unter das Top angebracht werden.

100 x 44 x 162 cm
39 3/8" x 17 5/16" x 63 3/4"



plana

DESIGN
STUDIO KLASS

Madia con struttura in legno laccato "Grigio Lava", ante in vetro extralight acidato da 6 mm curvato e retroverniciato con tinte speciali effetto materico, top in vetro extralight da 10 mm retroverniciato.

180 x 50 x 71 cm
70 7/8" x 19 1/16" x 28"
242 x 50 x 71 cm
95 1/4" x 19 1/16" x 28"

Cupboard with "Lava Grey" lacquered wood structure, doors in 6 mm curved and etched extralight glass, back-lacquered with special finish, textured effect. Top in 10 mm back-lacquered extralight glass.

Buffet avec structure en bois laqué « Gris Lave », portes en verre extralight dépoli de 6 mm cintré et verni dessous avec teintes spéciales effet matière, plateau en verre extralight de 10 mm verni dessous.

Sideboard mit Struktur aus lackiertem Holz in der Farbe "Lavagrau", Türen aus 6 mm gebogenem, geätztem extralight Glas mit Farben aus materalischen Effekt. Top aus extralight unterlackiertem Glas, Stärke 10 mm.

plié

DESIGN
STUDIO KLASS

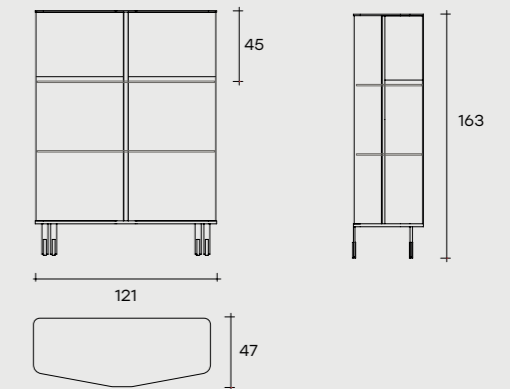
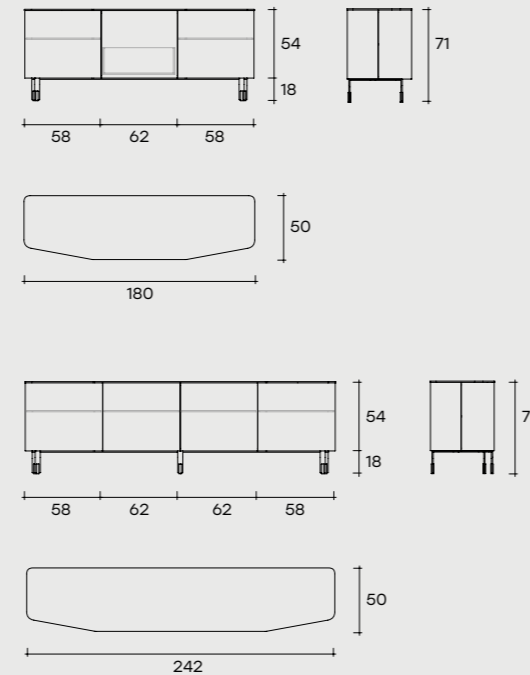
Madia composta da schienale in vetro Nero95 curvato da 8 mm, top in vetro fumè da 10 mm, ante in vetro extralight curvato da 6 mm parzialmente retroverniciate, 2 ripiani in vetro extralight da 8 mm di cui uno retroverniciato, base in legno laccato nero opaco, piedini, montanti e profili in metallo laccato nero opaco. Ante con meccanismo di apertura push-pull. Corpo illuminante a LED opzionale.

121 x 47 x 163 cm
47 5/8" x 18 1/2" x 64 1/8"

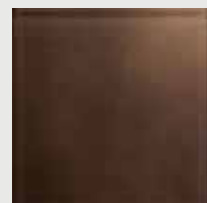
Cupboard consisting of back in curved 8 mm Nero95 black glass, top in 10 mm smoked glass, doors in 6 mm curved extralight glass, partially back-painted, 2 shelves in 8 mm extralight glass, of which one back-painted, base in matt black laquered wood, feet, uprights and profiles in matt black lacquered metal. Doors with push-pull closing mechanism. Lighting with LEDs, as an option.

Buffet composé d'un panneau en verre noir (Nero95) cintré de 8 mm, top en verre fumé de 10 mm, porte en verre extralight cintré de 6 mm partiellement verni dessous, 2 étagères en verre extralight de 8 mm dont une verni dessous, base en bois laqué noir opaque, pieds, montants et profils en métal laqué noir opaque. Portes avec mécanisme ouverture push-pull. Eclairage à LED en option.

Kasten mit Rückwand aus 8 mm Schwarzem (Nero95) Glas, Deckplatte aus 10 mm Rauchglas, Türen aus 6 mm gebogenem Extralight Glas mit Teilhinterlackierung, 2 Einlegeböden aus 8 mm Extralight Glas, von denen einer lackiert ist, Baselement aus mattschwarz lackiertem Holz. Füßchen, Streben und Profile aus mattschwarz lackiertem Metall. Türen mit Push-Pull-Mechanismus. LED-Beleuchtung auf Wunsch.



Ante in vetro extralight acidato
Etched extralight glass doors



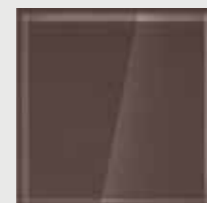
marrone nuvolato
cloudy brown



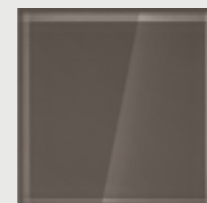
ottone brunito
burnished brass



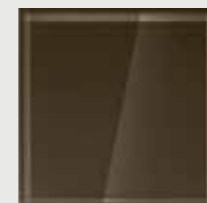
piombo satinato
glazed lead



marrone mica
mica brown



grigio fango
mud grey

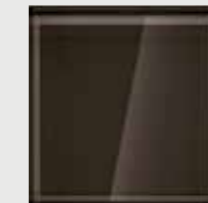


grigio olivo
olive grey

Piano in vetro extralight
Extralight glass top



Vetro extralight
retroverniciato "grigio polvere"
"Powder grey"
back-painted extralight glass



Vetro extralight
retroverniciato "marrone-grey"
"Brown-grey"
back-painted
extralight glass

inori

DESIGN
SETSU E SHINOBU ITO



Sistema composto da elementi in vetro o legno modulari. La modularità e versatilità ne permette l'utilizzo come libreria, espositore, contenitore, porta Tv.

System consisting of modular glass or wood elements. Its modularity and versatility allow it to be used as a bookcase, display case, storage unit or TV unit.

Système composé d'éléments modulaires en verre ou bois. Sa modularité et sa polyvalence permettent de l'utiliser comme une bibliothèque, un présentoir, un meuble de rangement, un meuble TV.

System aus modularen Glas-oder Holz-Elementen. Vielseitig einsetzbar und beliebig kombinierbar, als Bücherregal, Ausstellungsregal, TV-Element usw.

inori freestanding

DESIGN
SETSU E SHINOBU ITO



Il sistema Inori Freestanding si sviluppa in situazioni autoportanti: nelle versioni in vetro e nella misura larga 240 cm, da altezza minima 35 cm sino all'altezza massima 180 cm, il sistema prevede delle barre di irrigidimento in alluminio anodizzato nero.

The system Inori offers free-standing solutions: in glass versions and in width 240 cm, from a height of minimum 135 cm up to the maximum height of 180 cm, the system is complete with black anodised aluminium reinforcement bars.

Le système Inori se présente dans des solutions autoportantes: dans les versions en verre et dans la largeur de 240 cm, d'une hauteur minimale de 135 cm jusqu'à une hauteur maximale de 180 cm, le système est doté de barres d'armature en aluminium anodisé noir.

Das System Inori entwickelt sich als freistehender Raumteiler: in Glasausführung Breite 240 cm, Höhe mindestens 135 cm, maximal 180 cm, mit Verstärkungen aus Schwarz eloxiertem Aluminium.

240 x 36,5 x 180 cm
94 1/2" x 14 3/8" x 70 7/8"

(H max 180 cm)
Con accessorio dedicato
With reinforcement bars



inori

DESIGN
SETSU E SHINOBU ITO



Tutti i montanti sono liberamente posizionabili tramite sistema di ancoraggio e scorrimento a binario applicato su ogni singolo ripiano. Binario in alluminio anodizzato nero.

The uprights are freely adjustable on each shelf through sliding rails and fixing device. Slides in anodized black aluminum.

Tous montants sont positionnables avec un système de fixation et rail appliqué sur chaque étagère. Rail en aluminium anodisé noir.

Die Stützen sind frei verstellbar auf jedem Fachboden durch Führung und Befestigungsmodul. Laufschiene aus schwarzem eloxiertem Aluminium.



Ripiani in legno
spessore 40 mm
Wooden shelves
40 mm thick
Étagères en bois,
épaisseur 40 mm
Holzfachböden,
40 mm Stärke

(L 180/240)



Finitura Rovere "Old"
"Old style" oak finish
Finition chêne vieilli
Eichenholzurnier Finish

Montanti in vetro curvato
da 10 mm
Uprights in curved glass,
10 mm thick
Montants en verre cintré
de 10 mm
Stütze aus gebogenem
Glas, 10 mm



Montanti: h 32 cm o h 42 cm
Uprights: h 32 cm or h 42 cm
Montants: h 32 cm ou h 42 cm
Stütze: H 32 cm oder H 42 cm

Extralight _ Extralight
Extralight _ Extralight

Trasparente _ Transparent
Transparent _ Transparent

Nero95 _ Black95
Noir95 _ Schwarz95

Base d'appoggio
in vetro temperato,
spessore 12 mm
Base in tempered glass,
12 mm thick
Base en verre trempé
de 12 mm
Basis aus gehärtetem
12 mm starkem Glas

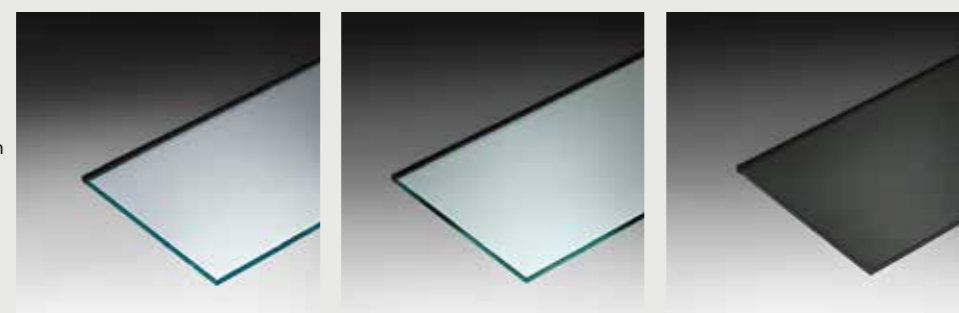


Extralight retro-verniciato bianco
Extralight white back-stained
Extralight verni dessous blanc
Extralight mit weisser Hinterlackierung

Extralight retro-argentato
Extralight back-mirrored
Extralight argenté dessous
Extralight mit Hinterverspiegelung

Fumé retro-verniciato nero
Smoked glass black back-stained
Fumé verni dessous noir
Rauchglas mit schwarzer
Hinterlackierung

Ripiani in vetro temperato,
spessore 12 mm
Shelves in tempered glass,
12 mm thick
Étagères en verre trempé
de 12 mm
Fachböden aus gehärtetem
12 mm starkem Glas



Extralight _ Extralight
Extralight _ Extralight

Trasparente _ Transparent
Transparent _ Transparent

Fumé _ Smoked
Fumé _ Rauchglas

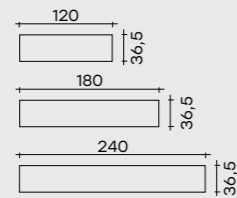
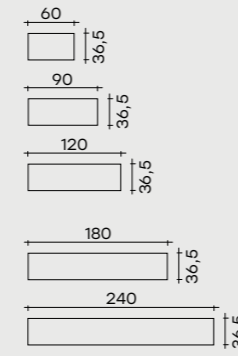
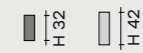
Base d'appoggio in legno
spessore 40 mm
Wooden base,
40 mm thick
Base en bois,
épaisseur 40 mm
Holzbasis,
40 mm Stärke

(L 180/240)

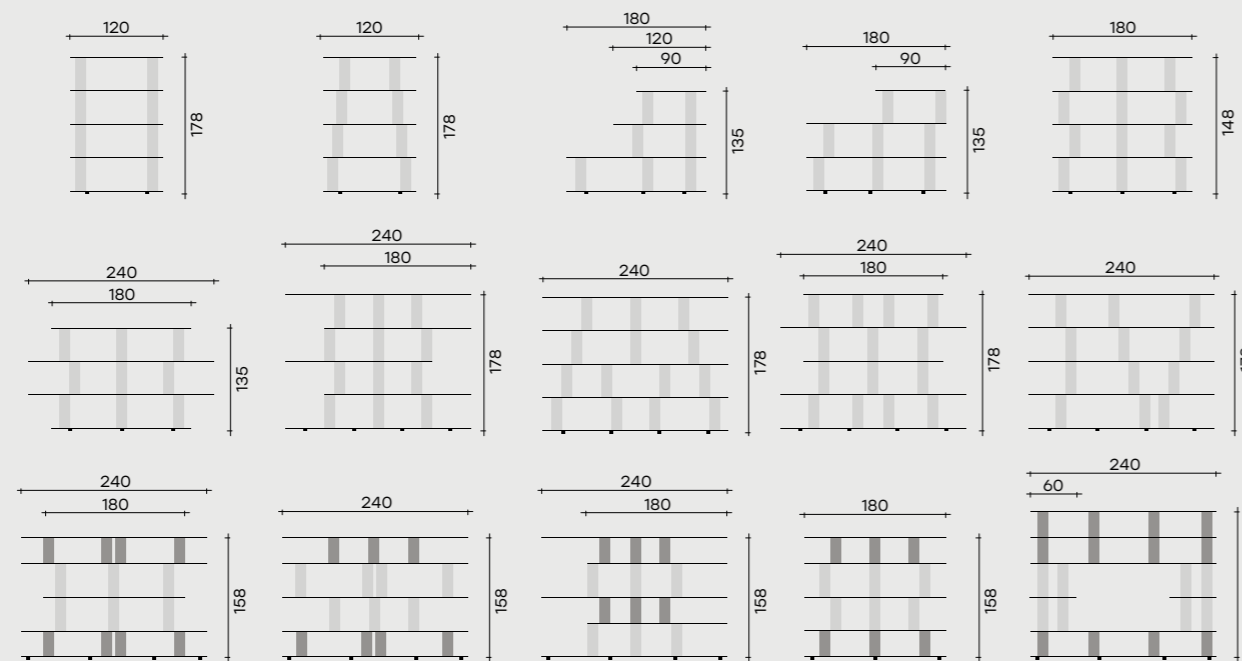
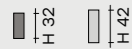


Finitura Rovere "Old"
"Old style" oak finish
Finition chêne vieilli
Eichenholzurnier Finish

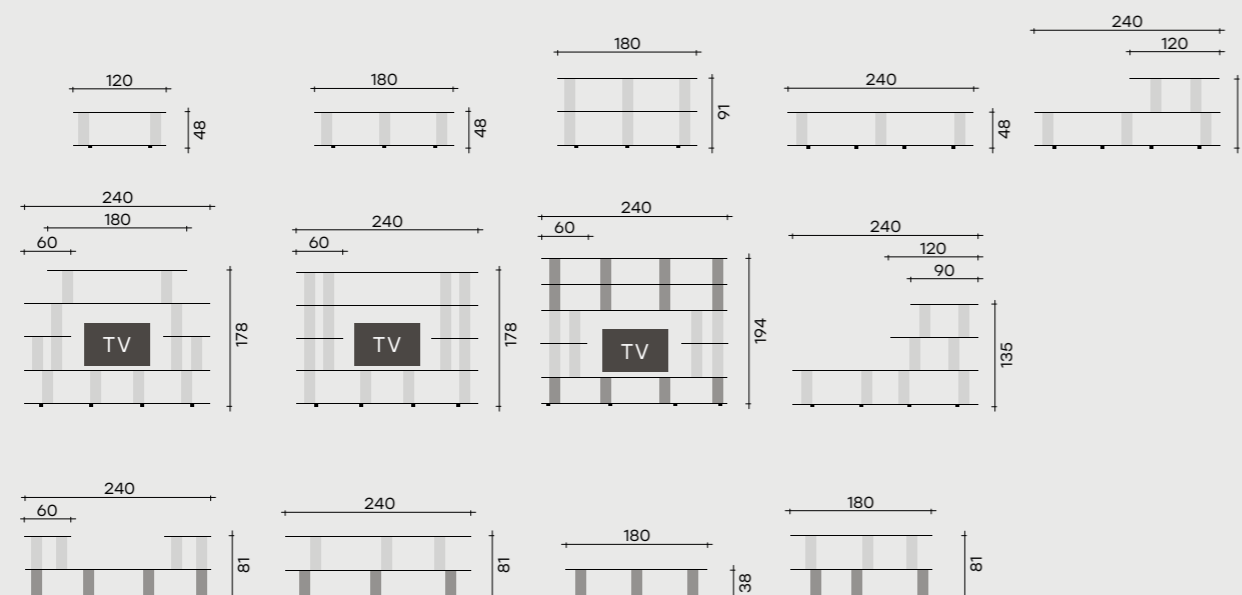
inori

DESIGN
SETSU E SHINOBU ITOBasi _ Dimensioni
Bases _ Sizes
Bases _ Dimensions
Basis _ MaßeRipiani _ Dimensioni
Shelves _ Sizes
Étagères _ Dimensions
Fachböden _ MaßeDisponibili solo
nelle finiture vetro
In glass versions only
Pour les étagères
en verre uniquement
Für die Glasfachböden nurDisponibili in tutte
le finiture
In all finishings
Pour toutes finitions
Für alle FinishMontanti / Uprights
Montants / StützeAlcuni suggerimenti tra le infinite soluzioni _ Just a few of the numerous solutions
Quelques suggestions parmi de nombreuses possibilités _ Einige Vorschläge zu unzähligen Lösungen

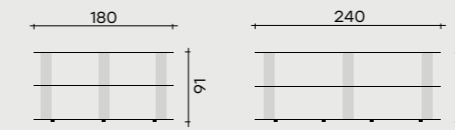
Libreria _ Bookcase _ Bibliothèque _ Bücherregal

Montanti / Uprights
Montants / Stütze

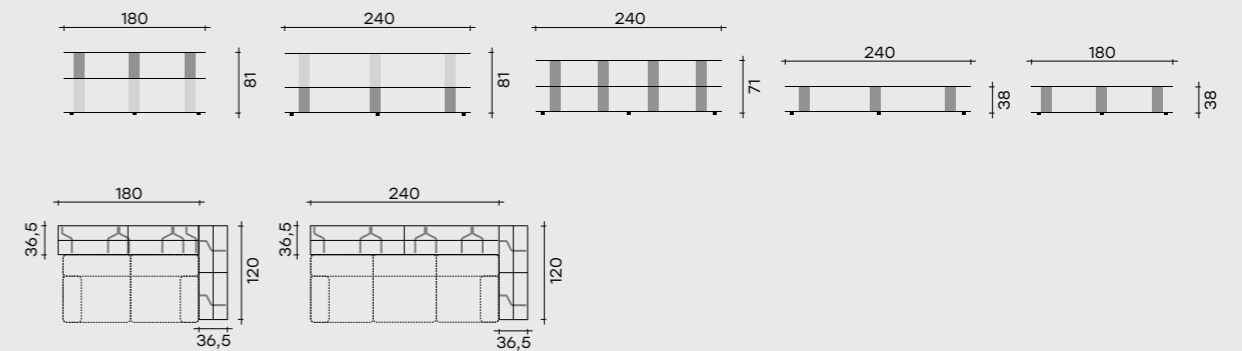
Porta TV _ Tv unit _ Porte-TV _ TV-Ständer

Montanti / Uprights
Montants / Stütze

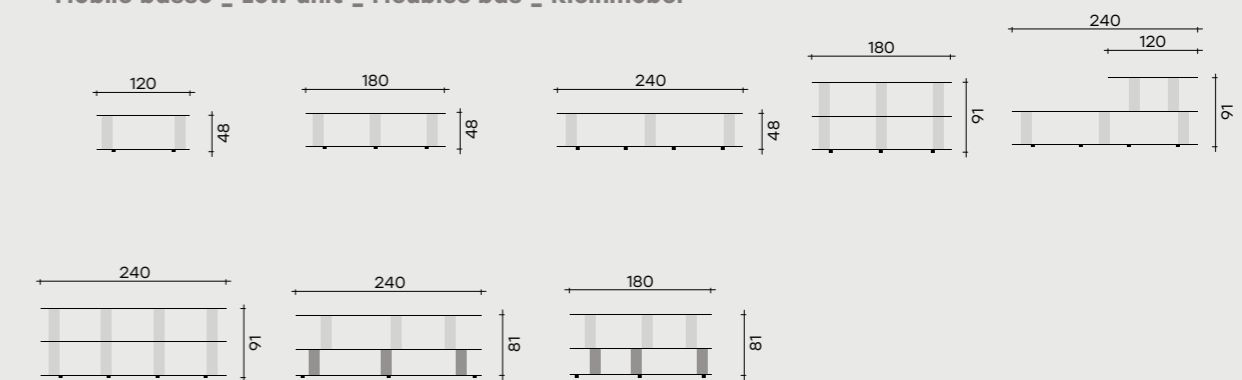
Consolle _ Console _ Console _ Konsole

Montanti / Uprights
Montants / Stütze

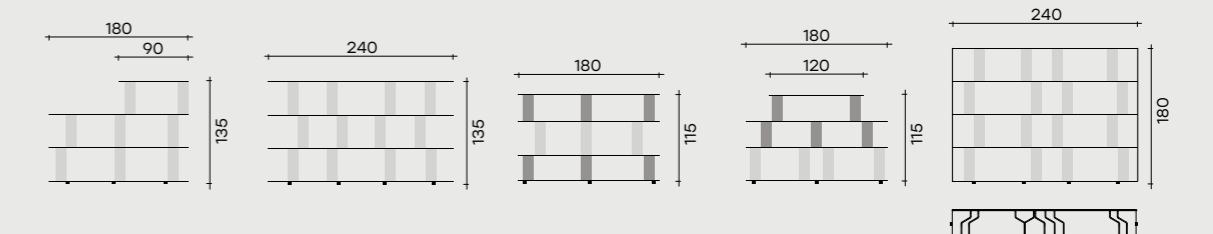
Retro divano _ Sofa back sideboard _ Bout de Canapé _ Sofa Hinterelement

Montanti / Uprights
Montants / Stütze

Mobile basso _ Low unit _ Meubles bas _ Kleinmöbel

Montanti / Uprights
Montants / Stütze

Soluzione centrostanza _ Room centrepiece solution _ Solution en séparation de pièces _ Zimmermitte-Lösung

Montanti / Uprights
Montants / Stütze

Altezza massima per le strutture autoportanti:

- Su basi di lunghezza 120 cm: h max 48 cm (vetro) o 51 cm (legno).
- Su basi di lunghezza 180 cm: h max 135 cm (vetro) o 143 cm (legno).
- Su basi di lunghezza 240 cm: h max 178 cm (vetro) o 189 cm (legno) con accessorio dedicato.

Altezza massima per le strutture con ancoraggio a muro:

- Massimo 5 ripiani totali, base esclusa.
- Max. height of the free-standing version:
- With base length 120 cm: h max 48 cm (glass) or 51 cm (wood).
- With base length 180 cm: h max 135 cm (glass) or 143 cm (wood).
- With base length 240 cm: h max 178 cm (glass) or 189 cm (wood) with accessories.

Max. height of the wall version:

- Max 5 shelves, base excluded.
- Max. distance between the uprights: 130 cm.

Hauteur maxi. pour les structures posées au sol:

- Avec base de longueur 120 cm: h max 48 cm (verre) ou 51 cm (bois).
- Avec base de longueur 180 cm: h max 135 cm (verre) ou 143 cm (bois).
- Avec base de longueur 240 cm: h max 178 cm (verre) ou 189 cm (bois) avec accessoires.

Hauteur maxi. pour les structures accrochables au mur:

- Avec max 5 étagères base excluse.
- Max. Höhe der Standausführung:
- Mit Basislänge 120 cm: h max 48 cm (Glas) or 51 cm (Holz).
- Mit Basislänge 180 cm: h max 135 cm (Glas) or 143 cm (Holz).
- Mit Basislänge 240 cm: h max 178 cm (Glas) or 189 cm (Holz) mit Accessoires.

Max. Höhe der Wandausführung:

- Mit max 5 Fachböden ohne die Basis.
- Max. Abstand zwischen den Stützen: 130 cm.

babila

DESIGN
LUCA CASINI



Mensola in vetro curvato da 10 mm. Disponibili anche in vetro extralight Reggimensola in metallo cromato.

Shelves in 10 mm-thick curved glass. Also available in extralight glass. Brackets in chromed metal.

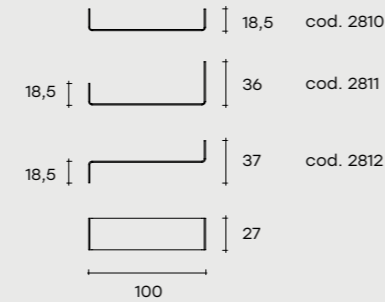
Étagères en verre cintré de 10 mm. Disponible aussi en verre extralight. Support étagère en métal chromé.

Konsole aus 10 mm-starkem gebogenem Glas. Lieferbar auch aus extralight-Glas. Fachbodenträger aus verchromtem Metall.

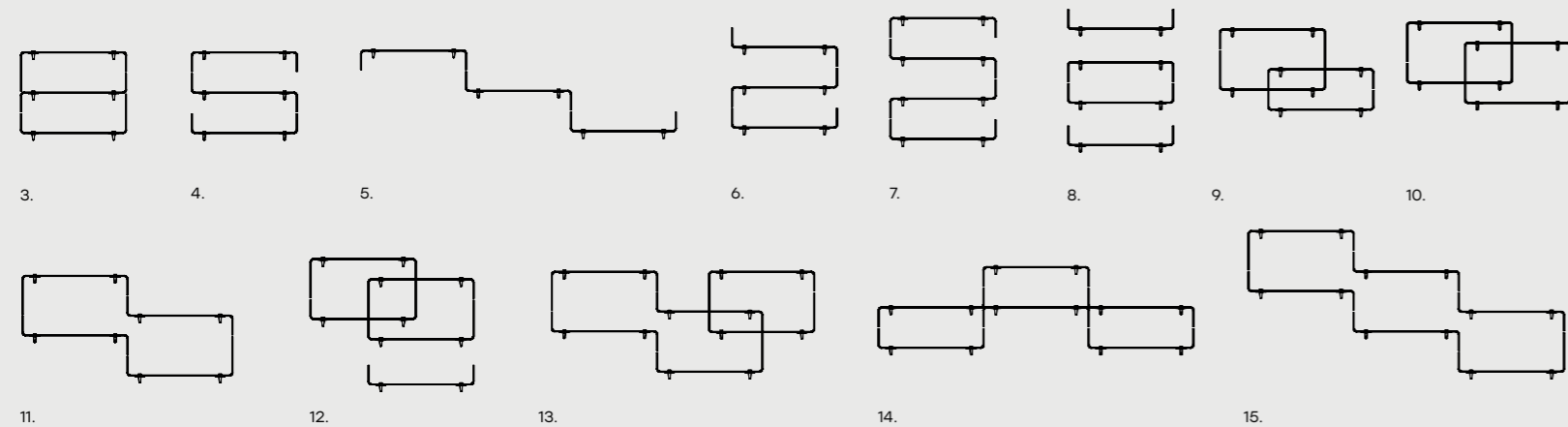
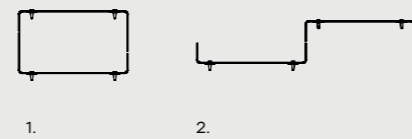
100 x 27 x 18,5 cm
39 3/8" x 10 5/8" x 7 5/16"

100 x 27 x 36 cm
39 3/8" x 10 5/8" x 14 3/16"

100 x 27 x 37 cm
39 3/8" x 10 5/8" x 14 9/16"



Possibili posizioni
Possible positions
Positions possibles
Mögliche Stellungen



foulard

DESIGN
STUDIO KLASS



Mensola in vetro trasparente curvato da 10 mm. Reggimensola in metallo cromato.

Shelf in curved 10 mm transparent glass. Chromed metal bracket.

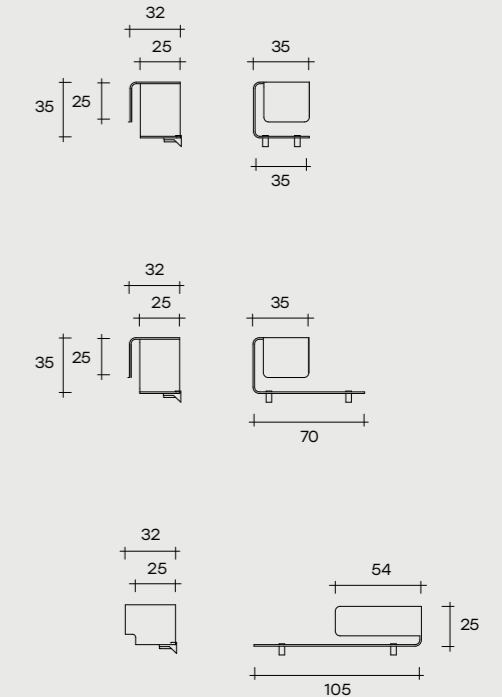
Etagère en verre transparent cintré de 10 mm. Support d'étagère en métal chromé.

10 mm starke Konsole aus gebogenem, transparentem Glas. Halterung aus verchromtem Metall.

35 x 32 x 35 cm
13 3/4" x 12 5/8" x 13 3/4"

70 x 32 x 35 cm
27 9/16" x 12 5/8" x 13 3/4"

105 x 32 x 25 cm
41 5/16" x 12 5/8" x 9 13/16"



mensole

DESIGN
GERUSSI - SARTORIS



Mensole in vetro curvato da 10 mm. Disponibili anche in vetro extralight. Reggimensola in metallo verniciato nero lucido o alluminio satinato.

Shelves in 10 mm-thick curved glass. Also available in extralight glass. Metal bracket, glossy black or aluminium lacquered.

Étagères en verre cintré de 10 mm. Disponible aussi en verre extralight. Support étagère en métal verni noir brillant ou aluminium.

Konsole aus 10 mm-starkem gebogenem Glas. Lieferbar auch aus extralight-Glas. Fachbodenträger aus Metall hochglanz schwarz- oder Aluminium-lackiert.

90 x 27 x 35 cm
35 7/16" x 10 5/8" x 13 3/4"

120 x 27 x 35 cm
47 1/4" x 10 5/8" x 13 3/4"

90 x 27 x 70 cm
35 7/16" x 10 5/8" x 27 9/16"

120 x 27 x 70 cm
47 1/4" x 10 5/8" x 27 9/16"

mensole rialto L

DESIGN
CRS FIAM



Mensole in vetro curvato da 10 mm. Reggimensola in metallo cromato. Le mensole sono disponibili anche su misura con i seguenti limiti: lunghezza: da 65 cm a 190 cm; profondità: da 24 cm a 30 cm; altezza: fino a 36 cm per lunghezze entro i 100 cm e fino a 70 cm per lunghezze oltre i 100 cm. L'interasse massimo tra i reggimensola è di 70 cm.

Shelves in 10 mm curved glass. Chromed metal brackets. The shelves are also available custom-sized with the following limits: length: from 65 cm to 190 cm; depth: from 24 cm to 30 cm; height: up to 36 cm for lengths up to 100 cm and up to 70 cm for lengths over 100 cm. The maximum gap between brackets is 70 cm.

Étagères en verre cintré de 10 mm. Supports d'étagère en métal chromé. Les étagères sont également disponibles sur mesure avec les limites suivantes : longueur : de 65 cm à 190 cm, profondeur : de 24 cm à 30 cm, hauteur : jusqu'à 36 cm pour les longueurs inférieures à 100 cm et jusqu'à 70 cm pour les longueurs supérieures à 100 cm. La distance maximale entre les supports d'étagère est de 70 cm.

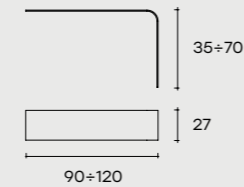
Konsole aus 10 mm starkem, gebogenem Glas. Konsolehalterungen aus verchromtem Metall. Auch maßgefertigt lieferbar in Längen von 65 bis 190 cm, Tiefen von 24 bis 30 cm, Höhen bis 36 cm für Längen bis 100 cm, Höhen bis 70 cm für Längen über 100 cm. Maximaler Mittenabstand zwischen den Halterungen 70 cm.

190 x 30 x 40 cm
74 13/16" x 11 13/16" x 15 3/4"

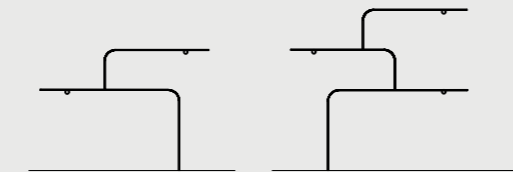
140 x 24 x 40 cm
55 1/8" x 9 7/16" x 15 3/4"

100 x 24 x 36 cm
39 3/8" x 9 7/16" x 14 3/16"

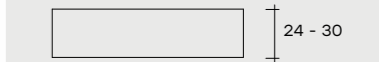
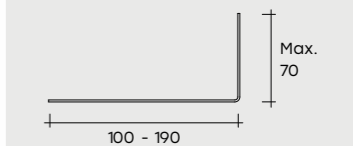
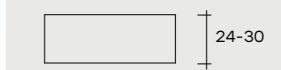
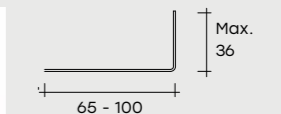
65 x 24 x 30 cm
25 9/16" x 9 7/16" x 11 13/16"



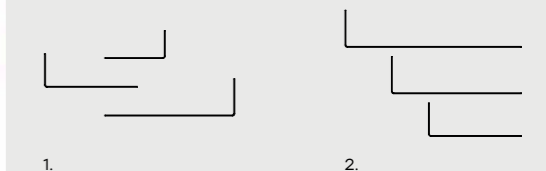
Possibili posizioni
Possible positions
Positions possibles
Mögliche Stellungen



1. 2.



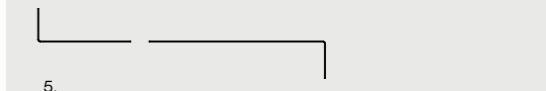
Possibili composizioni
Possible compositions
Compositions possibles
Mögliche Zusammensetzungen



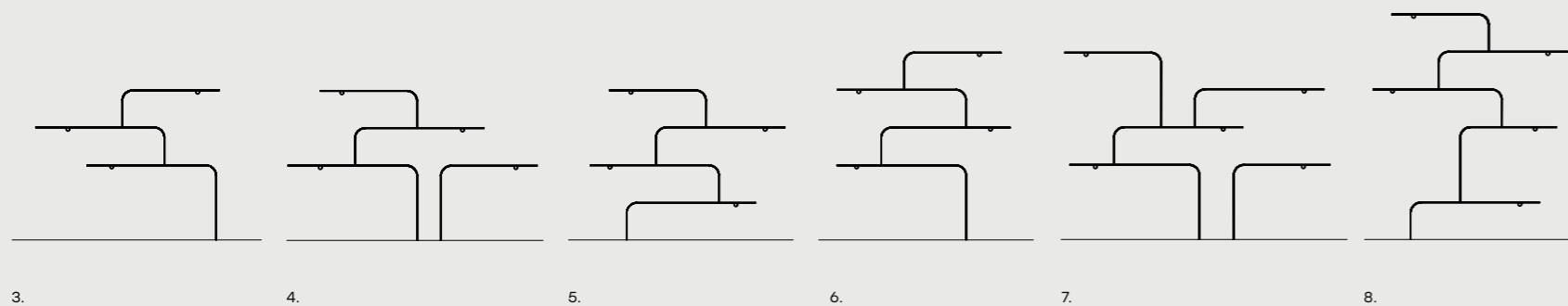
1. 2.



3. 4.



5.



3. 4. 5. 6. 7. 8.



cobra

DESIGN
ELIO VIGNA

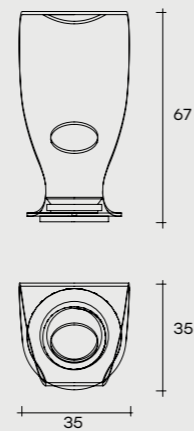
Portaombrelli in vetro
curvato da 10 mm
con basamento
in metallo verniciato nero.

Umbrella stand
in 10 mm-thick
curved glass
with black metal base.

Porte-parapluies
en verre cintré
de 10 mm avec base
en métal verni noir.

Schirmständer aus
10 mm-starkem
gebogenem Glas
mit schwarz-lackierter
Metallbasis.

35 x 35 x 67 cm
13 3/4" x 13 3/4" x 26 3/8"



elix

DESIGN
FABIO DI BARTOLOMEI

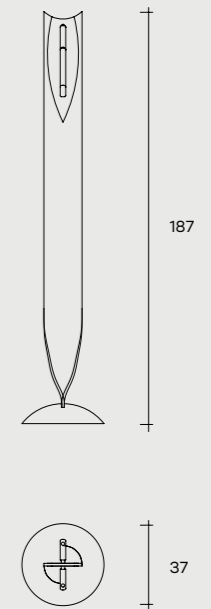
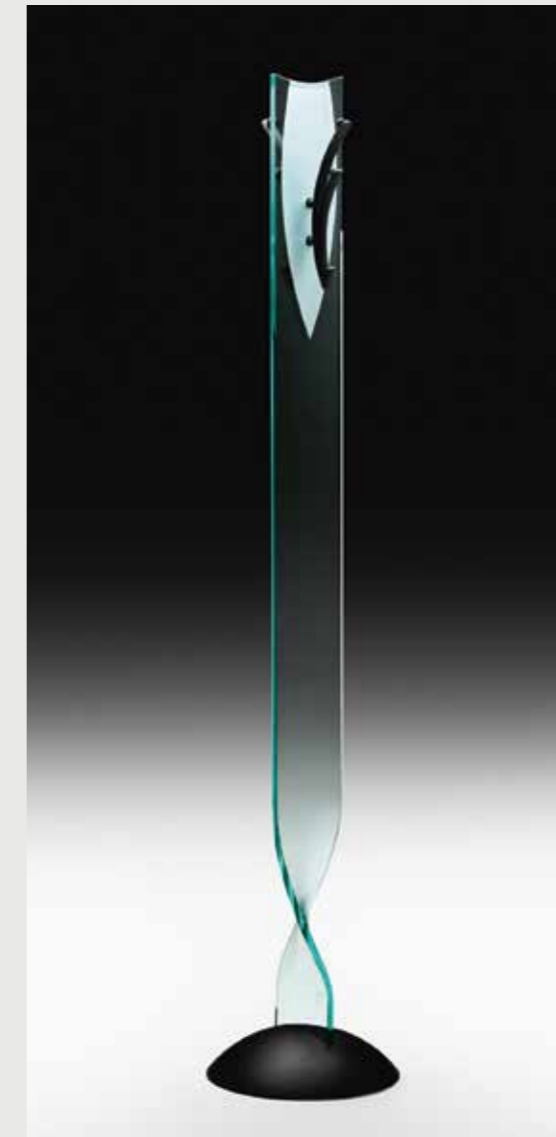
Appendiabito in vetro
curvato da 15 mm
con base a calotta
sferica, rivestito in ABS
nero goffrato,
accessori color nero.

Coat-hanger in 15 mm-thick
curved glass, casted
to a spherical cap base,
in black coated ABS,
black lacquered accessories.

Porte-manteaux
en verre cintré de 15 mm
ancré à un piétement
à calotte sphérique revêtu
en ABS couleur noire mate.
Accessoires noirs.

Gardenrobeständer
aus 15 mm-starkem
gebogenem Glas.
Kugelhappenförmiger
Basis mit ABS-Kunststoff
beschichtet, schwarz geprägt.

Ø 37 x 187 cm
Ø 14 9/16" x 73 5/8"



homo sapiens

DESIGN
FABIO DI BARTOLOMEI

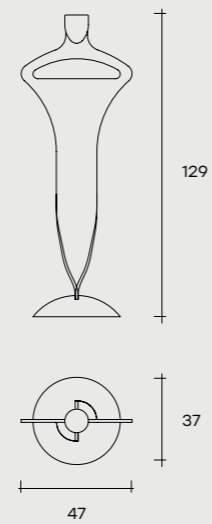
Servo muto in vetro curvato da 12 mm, con base a calotta sferica rivestito in ABS nero goffrato. Bicchiere porta-oggetti verniciato nero opaco.

Valet in 12 mm-thick curved glass casted to a spherical cap base, in black coated ABS. Object-holder matt black lacquered.

Valet en verre cintré de 12 mm ancré à un piétement à calotte sphérique revêtu en ABS couleur noire gaufrée. Porte-objets verni noir mat.

Kleiderständer aus 12 mm-starkem gebogenem Glas. Kugelkappenförmiger Basis mit ABS-Kunststoff beschichtet, schwarz geprägt. Ablageschälchen aus schwarz-lackiertem Holz.

47 x 37 x 129 cm
18 1/2" x 14 9/16" x 50 3/4"



l'astra

DESIGN
LO BIANCO-MANSUETO

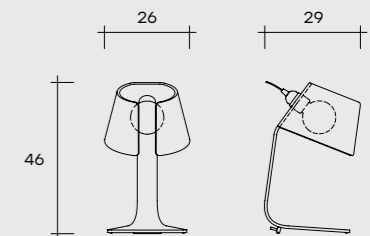
Lampada da tavolo in vetro curvato da 8 mm. Portalampana in alluminio brill.

Table lamp in 8 mm curved glass. Polished aluminium lamp holder.

Lampe de table en verre cintré de 8 mm. Douille en aluminium brillant.

Tischleuchte aus 8 mm starkem gebogenem Glas. Lampenfassung aus gegänztem Aluminium.

26 x 29 x 46 cm
10 1/4" x 11 7/16" x 18 1/8"



loy-k

DESIGN
CHAFIK GASMI

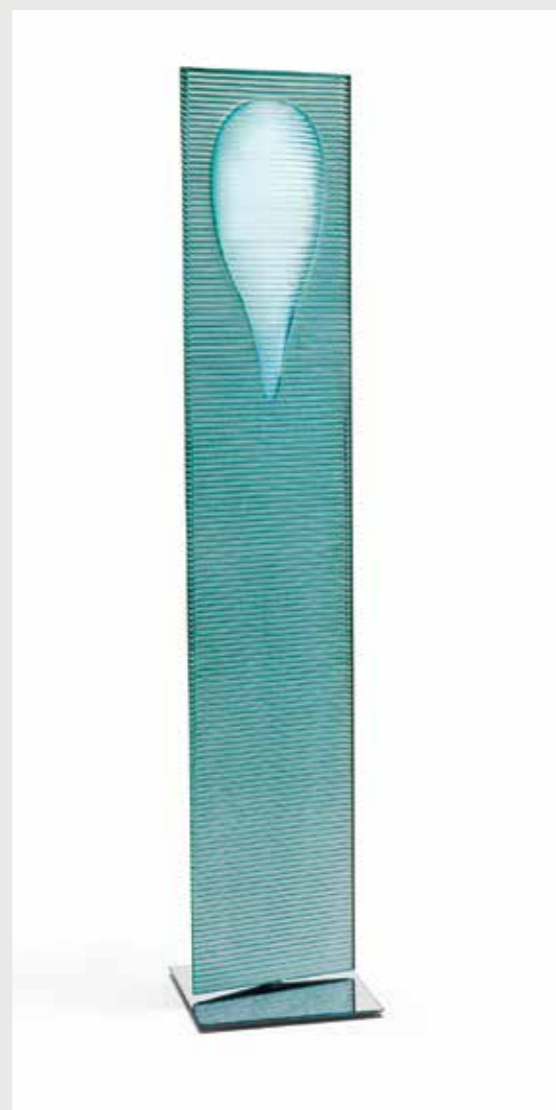
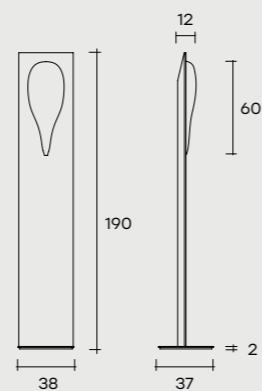
Lampada da terra girevole
in vetro fuso a gran fuoco
da 8 mm. Telaio
in metallo verniciato nero.
Illuminazione diffusa
tramite impianto a LED.

Revolving free-standing
lamp in 8 mm
high-temperature
fused glass.
Black painted metal
frame. Diffused lighting
with LED system.

Lampe au sol pivotante
en verre en fusion
au grand feu de 8 mm.
Cadre en métal peint noir.
Éclairage par système
de LED.

Drehbare Stehlampe
aus 8 mm starkem,
bei höher Temperatur
geschmolzenem Glas.
Rahmen aus
schwarz-lackiertem
Metall. Beleuchtung
mit LED-Anlage.

38 x 37 x 190 cm
15" x 14 9/16" x 74 13/16"



vogue

DESIGN
ROBERTO PAOLI

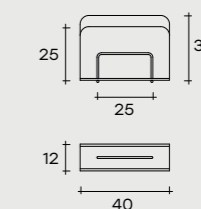
Portariviste in vetro
trasparente curvato
da 10 mm con appoggi
in acciaio inox.

Magazine rack
in 10 mm curved
transparent glass
with steel stand.

Porte-revues en verre
transparent cintré
de 10 mm avec supports
en acier inoxydable.

Zeitungständer
aus 10 mm starkem,
gebogenem, transparentem
Glas mit Edelstahl
Untergestell.

40 x 12 x 30 cm
15 3/4" x 4 3/4" x 11 3/4"

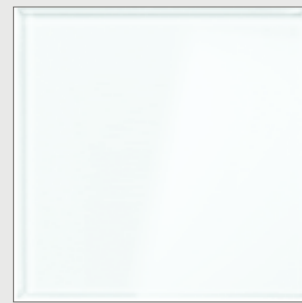


materiali materials

vetro trasparente transparent glass



V1
Vetro trasparente
Transparent glass

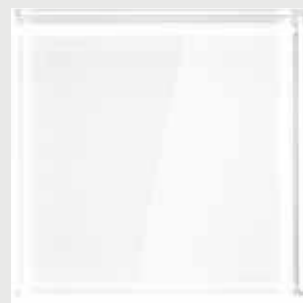


V2
Vetro trasparente acidato
Etched glass



V4
Vetro trasparente
retroverniciato nero
Black back-painted glass

vetro extralight extralight glass



VX1
Vetro extralight
Extralight glass



VX3
Vetro extralight acidato
retroverniciato bianco
White back-painted and
etched extralight glass



VX-MI
Vetro extralight
retroverniciato Marrone Mica
Mica Brown back-painted
extralight glass



VX-FA
Vetro extralight
retroverniciato Grigio Fango
Mud Grey back-painted
extralight glass



VX-OL
Vetro extralight
retroverniciato Grigio Olivo
Olive Grey back-painted
extralight glass



VXA-MN Vetro extralight
acidato retroverniciato
Marrone Nuvolato
Cloudy Brown back-painted
and etched extralight glass



VXA-OB Vetro extralight
acidato retroverniciato
Ottone Brunito
Burnished Brass
back-painted and etched
extralight glass



VXA-PS Vetro extralight
acidato retroverniciato
Piombo Satinato
Glazed Lead
back-painted and etched
extralight glass

vetro fuso fused glass



V5
Vetro trasparente
fuso argentato
Back-silvered fused glass



V6
Vetro trasparente fuso
retroverniciato fumo
Back-painted fused glass,
smoke finish



V7
Vetro trasparente fuso
retroverniciato ambra
Back-painted fused glass,
amber finish



VFGO-RO
Vetro trasparente fuso
retroverniciato Rosa Antico
Back-painted fused glass,
Antique Rose finish

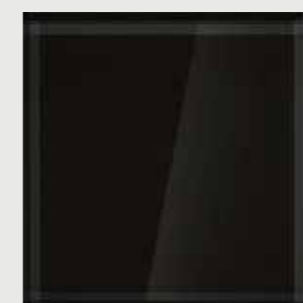
altri vetri other glasses



AV1
Vetro fumé
Smoked glass



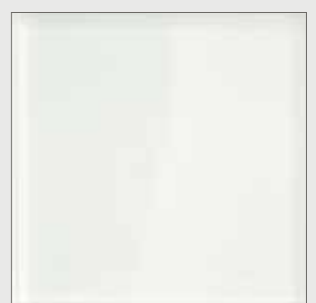
AV2
Vetro bronzo
Bronze glass



AV3
Vetro nero 95
Black 95 glass



AV4
Vetro bronzo retroargentato
Back-silvered bronze glass



AV6
Vetro bianco opale
Opal glass



AV8
Vetro fumé retroargentato
Back-silvered smoke glass



FIAM, garanzia di qualità

FIAM è certificata UNI EN ISO 9001:2008; la conformità a questa norma di riferimento permette a FIAM di raggiungere altissimi standard qualitativi. Una delle testimonianze dirette è la rintracciabilità dei suoi manufatti: ogni prodotto FIAM reca una decalcomania indelebile, cotta ad altissima temperatura, nella quale viene riportato oltre al marchio aziendale, un codice che permette di ricostruire il suo intero ciclo produttivo.

FIAM, garantie de qualité

FIAM est une entreprise certifiée UNI EN ISO 9001:2008; la conformité à cette norme de référence permet à FIAM d'atteindre des niveaux de qualité très élevés. La traçabilité des produits en est une preuve: chaque produit FIAM porte une décalcomanie indélébile, cuite à très haute température, qui mentionne la marque de l'entreprise et un code permettant de reconstruire tout son cycle de production.

FIAM, garantee of quality

Fiam is certified UNI EN ISO 9001:2008; the conformity to this reference norm allows Fiam to reach the highest quality standards. One of the direct evidences is the possibility to track of the products: a high temperature and therefore indelible decal is applied to every article, in addition to the company logo, this decal also bears a number of codes that allow the production cycle details of the article to be traced.

FIAM, eine Qualitätsgarantie

FIAM ist nach UNI EN ISO 9001:2008 zertifiziert und garantiert damit für höchste Qualitätsstandards. Dazu gehört auch die Nachverfolgbarkeit des Entstehungsweges der Erzeugnisse: Jedes FIAM-Produkt wird mit einem bei hohen Temperaturen eingebrannten Abziehbild versehen, auf dem neben dem Markenzeichen des Herstellers eine Identifikationsnummer steht, anhand der sich der gesamte Produktionszyklus des Artikels nachverfolgen lässt.

La garanzia del risultato: il controllo qualità.

Guaranteed flawless standards: quality control.
La garantie du résultat: le contrôle qualité.
Die Garantie für das Resultat - die Qualitätskontrolle.



art direction

copywriting
acanto comunicazione
(carlo piazzesi)

graphic design and layout
acanto comunicazione

rendering images
acanto comunicazione

photography and postproduction
studio amatibacciardi
studio leon

styling
monti studio
candida zanelli and serenella parri
conti | marchetti studio

marketing project
daniele livi

coordination and logistics
lorenzo marzoli

selections
olimpia visual plan

print and packaging
grapho 5

september 2019

Fiam Italia
Via Ancona 1/b
61010 Tavullia (PU), Italia
Tel. 0039 0721 20051
Fax: 0039 0721 202432

www.fiamitalia.it
info@fiamitalia.it

credits

ALESSI
ALFRED DRAGO RENS - GALLERIA L'AFFICHE
AMINI CARPET
ANTONINO SCIORTINO
APPLE
ARFLEX
ARTEK
ATELIER POLYHEDRE
AXIL
AYTM
BAXTER
BOFFI
BONACINA 1889
BPA INTERNATIONAL
BUSNELLI di Gruppo Industriale Busnelli
CAPPELLINI
CARPET EDITION
CECILIA MARINO
CERAMICHE ARTISTICHE BOTTEGA VIGNOLI
CINOVA di Gruppo Industriale Busnelli
COHEN SEDGH TAPPETI
COOEE DESIGN
CORAXART
D3CO
DAVIDE LOVATTI
DEDAR
DE PADOVA
DESALTO
EDD
ENTRATA LIBERA
FELIS
FINN FORM PER ITTALA
FLOS
FLOU
FONTANAARTE
GALLERIA ARTRA MILANO
GOLRAN
HK LIVING
IL FANALE GROUP
INCIPITLAB
JAB
KASTHALL
LES OTTOMANS
LIVING DIVANI
LUCEPLAN
MARINO CRISTAL
MARTA FULVI
MARTINELLI LUCE
MATI
MATTIAZZI
MODO LUCE
MOROSO
MY HOME COLLECTION
NANIMARQUINA
OLUCE
ORIZZONTI
PIANCA E OTTOEMEZZO
POLIFORM
RAW
RATTI BOUTIQUE
REZINA
RINA MENARDI
ROMAGNOLI ARREDAMENTI PESARO
ROSENTHAL
SALVIATI
SAMBONET
SANTA & COLE
SCANDOLA MARMI
SERVOMUTO
SFORZIN ILLUMINAZIONE
SILVA TESSUTI
TATO ITALIA
TOOY
VERY WOOD
VITRA



Compasso d'Oro
alla carriera

LEO
NAR
DO

Premio Leonardo
Qualità Italia 2015



fiamitalia.it