

MACROLUX

Book

Price-list 2018

www.macrolux.it




Spesso ci si conforma
alla domanda del mercato
per ottenere consenso
e non si produce la richiesta.
E' necessario ritrovare
il coraggio d'esprimere
il proprio pensiero,
perchè è quest'ultimo
che crea l'innovazione
e produce valore.

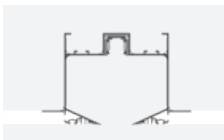
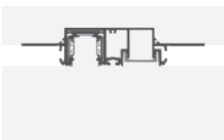
proiettori per binario - track projectors

DOT Projector		DOT, proiettore track 230V track / 230V Track projector	98
MINI Projector NEW		MINI OUT, Proiettore 48V / 48V Projector MINI IN, Proiettore 48V / 48V Projector	64 65
MICO Projector NEW		MICO, proiettore track 48V / 48V track projector MICO, proiettore 230V track / 230V track projector	37 37
RACY Projector NEW		RACY, proiettore 120-230V / 120-230V Projector	30
FOCUS Projector NEW		FOCUS, proiettore 120-230V / 120-230V Projector	33
SHAPE Projector NEW		SHAPE, proiettore 120-230V / 120-230V Projector	34
TORCH Projector NEW		TORCH T8, proiettore track 48V / 48V Projector track	38
VIRGO Projector		VIRGO 60, Proiettore 230V track / 230V Track projector VIRGO 120, Proiettore track 230V track / 230V Track projector	92 94

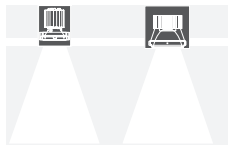

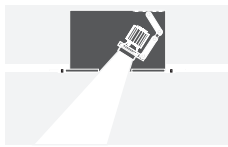
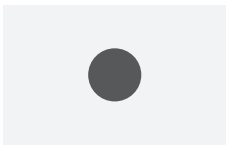
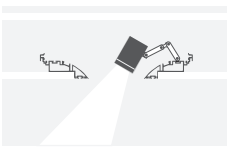

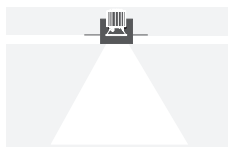

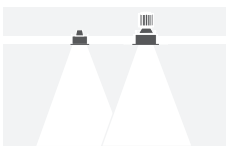

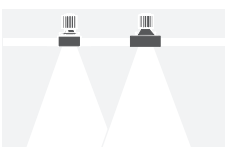
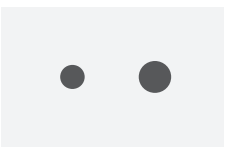
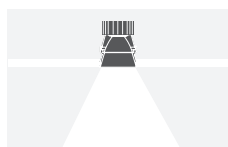
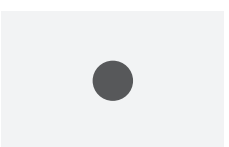
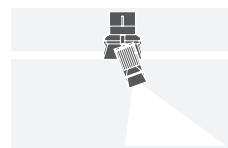
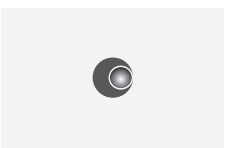
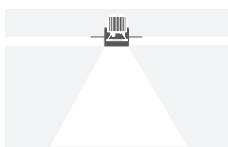

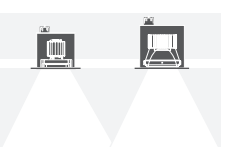

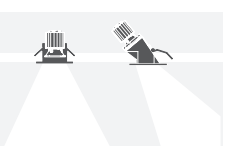

binari 230V - 230V tracks

TRACK Projector		Binario 230V elettrificato plafone / Ceiling-Wall 230V Electrified track Binario 230V elettrificato incasso / Ceiling-Wall 230V Recessed electrified track	100 100
----------------------------	---	---	------------


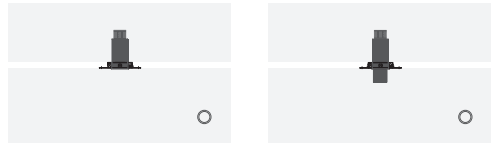
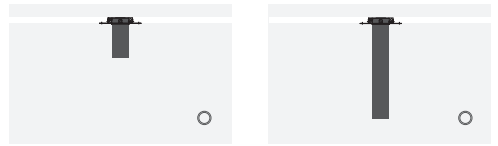
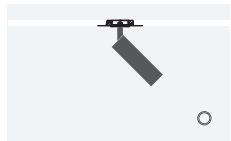
binari di design 48V - 48V track design

<p>DARK Track design Trimless NEW</p>		<p>DARK, profilo ad incasso / recessed profile</p>	<p>62</p>
<p>ME_148 Track design Surface NEW</p>		<p>ME_148, Binario 48V plafone / Ceiling - Wall track</p>	<p>54</p>
<p>ME_248 Track design Trimless NEW</p>		<p>ME_248, Binario a scomparsa totale / Trimless track</p>	<p>56</p>
<p>ME_348 Track design Wall - ceiling NEW</p>		<p>ME_348, Binario parete - soffitto / Wall - ceiling track</p>	<p>58</p>
<p>ME_448 Track design Trimless NEW</p>		<p>ME_448, Binario ad incasso doppio / Double Recessed track</p>	<p>60</p>

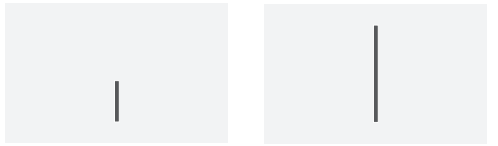
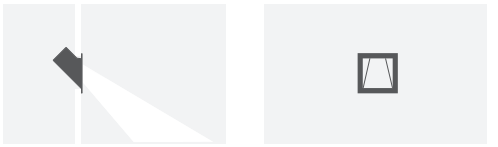


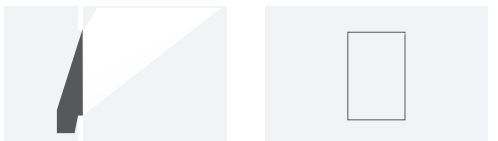
incassi - recessed

FREE Trimless			FREE 80, Incasso a filo / Trimless recessed FREE 160, Incasso a filo / Trimless recessed	106 112
F 90 - 140 Trimless			F90, Incasso a filo / Trimless recessed F140, Incasso a filo / Trimless recessed	140 142
GROOVE SQUARE Trimless			GROOVE SQUARE, Incasso a filo / Trimless recessed GROOVE SQUARE, Incasso a filo / Trimless recessed	190 104
KORS Trimless			KORS, Incasso a filo / Trimless recessed	120
R 35 - R 50 Trim			R_35, Incasso in battuta / Recessed fixture R_50, Incasso in battuta / Recessed fixture	144 144
RF 50 - RF 70 Trimless			RF 50, Incasso a filo / Trimless recessed RF 70, Incasso a filo / Trimless recessed	146 148
RF 110 Trimless			RF 110, Incasso a filo / Trimless recessed	150
RC 110 Trimless			RC 110 Incasso a filo / Trimless recessed	152
SQUADRON 50 Trimless			SQUADRON 50, Incasso a filo / Trimless recessed	132
SIMPLY Trim			SIMPLY 80, Incasso in battuta / Recessed fixture SIMPLY 160, Incasso a filo / Recessed fixture	136 138
SQUADRON 50 Trim			SQUADRON 35, Incasso in battuta / Recessed fixture SQUADRON 50, Incasso in battuta / Recessed fixture SQUADRON AS, Incasso asimmetrico in battuta / Asymmetric recessed fixture	125 126 128


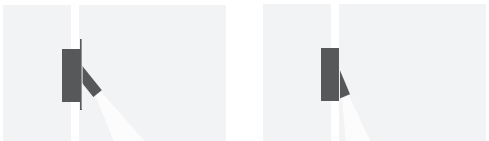
incassi - recessed

SQUADRON IP Trim		SQUADRON IP44, Incasso in battuta IP44 / IP44 Recessed fixture	130
TORCH Trimless NEW		T0, Downlight a filo 120-230V / 120-230V Trimless downlight T1, Downlight a filo h. 30, 120-230V / 120-230V Trimless downlight h. 30	42 43
TORCH Partial trimless NEW		T2, Semi-incasso h. 100, 120-230V / 120-230V Partial recessed h. 100 T3, Semi-incasso h. 250, 120-230V / 120-230V Partial recessed h. 250	44 45
TORCH Trimless projector NEW		T5, Proiettore a filo 120-230V / 120-230V Trimless projector	48

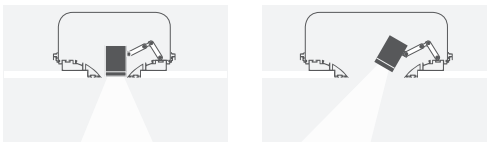
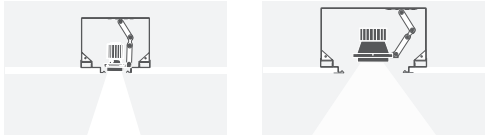
incassi a parete - wall recessed

21-101 Trimless		21, Incasso a filo / Trimless recessed 101, Incasso a filo / Trimless recessed	154 156
T_45 Trim		T_45, Incasso in battuta / Recessed fixture	158
T_150 Trim		T_150, Incasso in battuta/ Recessed fixture	160
T_300 Trim		T_300, Incasso in battuta/ Recessed fixture	162
T_FILO Trimless		T_150 FILO, Incasso a filo / Trimless recessed	164

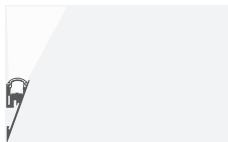
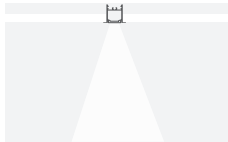

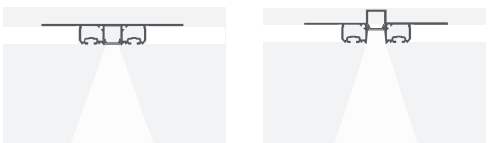
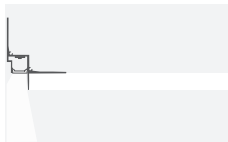
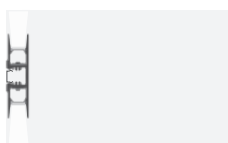
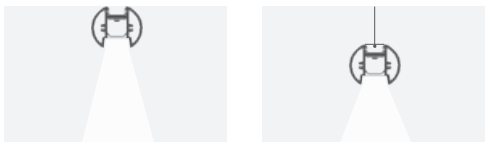




incassi basculanti - tilting recessed

FLAP 30 Trimless		FLAP 30, Incasso a filo / Trimless recessed	170
MASTER Trim		MASTER, Incasso in battuta / Recessed fixture MASTER FILO, Incasso a filo / Trimless recessed	166 168

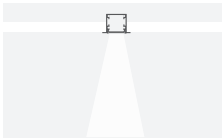
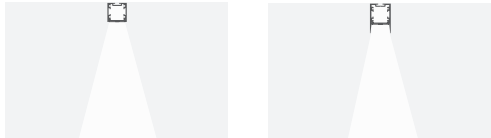

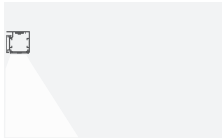
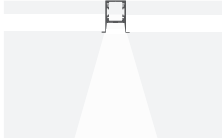
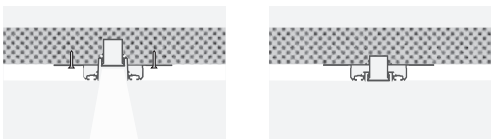


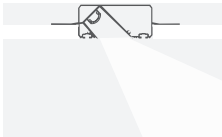

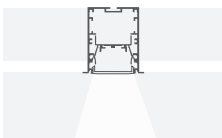
canali a scomparsa - light beams

GROOVE Trimless		GROOVE 70, Incasso a filo / Trimless recessed GROOVE 140, Incasso a filo / Trimless recessed	182 184
ZERO Trimless		ZERO 70, Incasso a filo / Trimless recessed ZERO 140, Incasso a filo / Trimless recessed	174 176

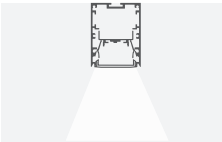
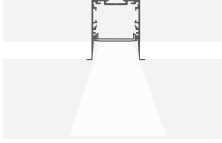
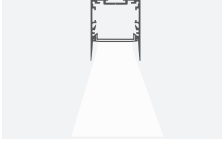
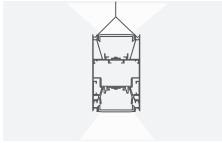

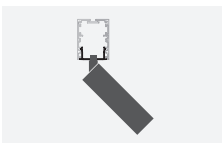
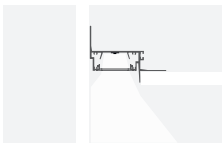


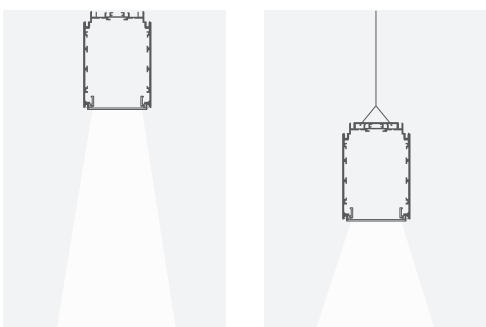
profili - profiles

HISS Surface		HISS, Profilo plafone / Ceiling / Wall profile	192
MTO_12 Trim		MTO_12, Profilo ad incasso / Recessed profile	196
MT1_12 MX1_12 Surface		MT1_12, Profilo plafone / Ceiling / Wall profile MX1_12, Profilo plafone / Ceiling / Wall profile	198 202
MT2_12 MX2_12 Trimless		MT2_12, Profilo ad incasso / Recessed profile MX2_12, Profilo ad incasso / Recessed profile	200 204
ML_12 Trimless		ML_12, Profilo ad incasso / Recessed profile	206
MD_12 Surface NEW		MD_12, Profilo plafone / Ceiling/Wall profile	68
MR_12 Surface Suspended NEW		MR_12, Profilo plafone / Ceiling/Wall profile MR_12, Profilo a sospensione / Suspended profile	70
MA_12 Surface NEW		MA_12, Profilo plafone / Ceiling/Wall profile	74
MC Trimless NEW		MC_90, Profilo ad Incasso angolare / Corner recessed profile MC_270, Profilo ad Incasso angolare / Corner recessed profile	76 77
MB_15 Surface		MB_15, Profilo a plafone / Wall-ceiling profile	208
ML_20 Trimless		ML_20, Profilo ad incasso / Recessed profile	210

profili - profiles

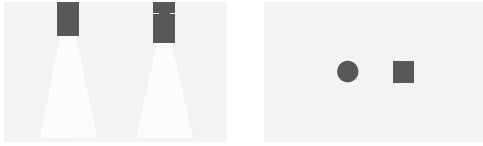
MT0_27 Trim		MT0_27, Profilo ad incasso / Recessed profile	212
MT1_27 MX1_27 Surface		MT1_27, Profilo a plafone / Wall-ceiling profile MX1_27, Profilo a plafone / Wall-ceiling profile	214 224
MT2_27 MX2_27 Trimless		MT2_27, Profilo ad incasso / Recessed profile MX2_27, Profilo ad incasso / Recessed profile	216 228
MT3_27 Surface		MT3_27, Profilo a plafone / Wall-ceiling profile	218
MX0_27 Trimless		MX0_27, Profilo ad incasso / Recessed profile	222
MX2_27 / I MT2_27 / I Trimless NEW		MX2_27 / I Profilo incasso laterizio - cemento / brick - concrete recessed profile MT2_27 / I Profilo incasso laterizio - cemento / brick - concrete recessed profile	84 85
MKT_27 Kit NEW		MKT_27, Kit elettrici / Electrical Kit	86
ML_30 Trimless		ML_30, Profilo ad incasso / Recessed profile	186
MA2_35 Trimless		MA2_35, Profilo ad incasso / Recessed profile	230
ML_50 Trimless NEW		ML_50, Profilo ad incasso / Recessed profile	78
MTO_45 Trimless NEW		MTO_45, Profilo ad incasso / Recessed profile	80

profili - profiles

MT1_45 Surface		MT1_45, Profilo a plafone / Wall - ceiling profile	232
MX0_45 Trim		MX0_45, Profilo ad incasso / Recessed profile	236
MX1_45 Surface		MX1_45, Profilo a plafone / Wall - ceiling profile	238
MD_45 Suspended, wall		MD_45, Profilo a sospensione / Suspended profile	242
MKC_45 Kit NEW		MKC_45, Kit elettrico LED / LED electric kit	87
T9 Projector NEW		T9, Proiettore per profilo M_45 120-230V / 120-230V Profile projector M_45	49
ML_45 Trimless		ML_45, Profilo ad incasso / Recessed profile	246
M_45/C Cover NEW		M_45/C, Tappo di copertura / Cover cap	83
MX2_70 Trimless		MX2_70, Profilo ad incasso / Recessed profile	248
M_100 Surface Suspended Wall		MT_100, Profilo a soffitto, sospeso o parete / Wall, suspended or ceiling profile MX_100, Profilo a soffitto, sospeso o parete / Wall, suspended or ceiling profile MD_100, Profilo a soffitto, sospeso o parete / Wall, suspended or ceiling profile	252 252 252

montaggio a superficie - surface mounted

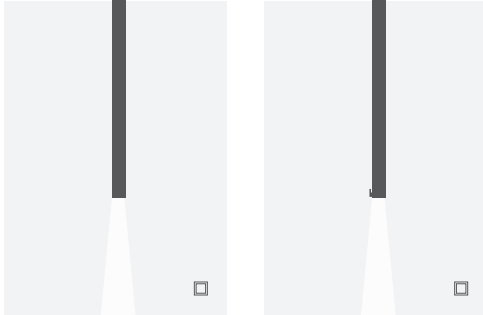
CUBE Ceiling



CUBE, Lampada da soffitto / Ceiling lamp
CUBE DUO, Lampada da soffitto / Ceiling lamp

284
286

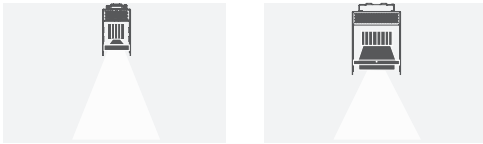
HANG UP Ceiling



HANG UP, Lampada a plafone / Ceiling lamp
HANG UP, Appendino plafone / Hanger Ceiling

274

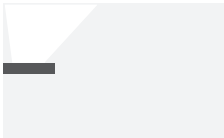
HORTO Ceiling-Wall

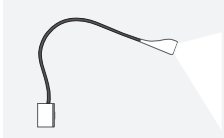
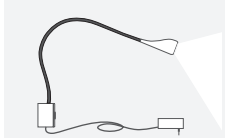




HORTO 80, Lampada da parete o soffitto / Wall or ceiling lamp
HORTO 160, Lampada da parete o soffitto / Wall or ceiling lamp
HORTO 160 SYSTEM, Lampada da parete o soffitto / Wall or ceiling lamp

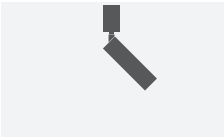

276
278
280

montaggio a superficie - surface mounted

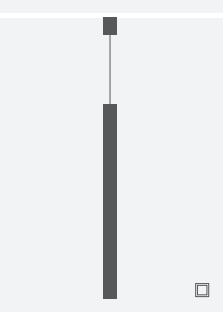
MILD Wall		MILD, Lampada da parete / Wall lamp	262
---------------------	---	-------------------------------------	-----

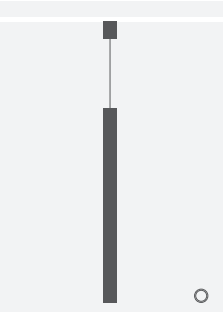
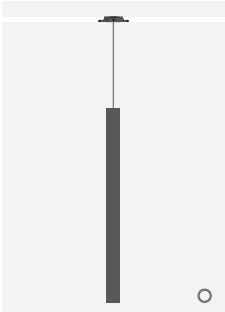
PUNTO Wall		PUNTO, Lampada a parete / Wall lamp	268
		PUNTO INTEGRATA, Lampada a parete / Wall lamp	270

SNAP Wall		SNAP11, Lampada a parete / Wall lamp	264
		SNAP28, Lampada a parete / Wall lamp	265
		SNAP51, Lampada a parete / Wall lamp	266
		SNAP65, Lampada a parete / Wall lamp	266




TORCH Ceiling-Wall NEW		T6, Proiettore plafone 120-230V / 120-230V Ceiling Projector	50
		T7, Proiettore con driver integrato 120-230V / 120-230V Integrated driver surface projector	51

sospensione - suspended


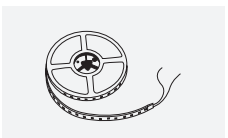
HANG UP Suspended		HANG UP, Sospensione h.850 / Suspended h.850	274
-----------------------------	---	--	-----

TORCH Suspended NEW		T4, Sospensione h.850 / Suspended h.850	46
		T4, Sospensione a filo h.850 / Trimless suspension h.850	46
		T4, Sospensione track h.850 / Track suspension h.850	46

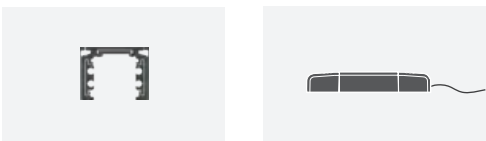
lampade protette (IPxx) - protected fixture (IPxx)

MAT Ceiling		MAT, Lampada protetta (IP54) a soffitto / Protected ceiling lamp (IP54)	290
MICRO INK Floor-Wall-Ceiling		MICRO INK, Lampada protetta (IP57) a parete / Protected wall lamp (IP57)	288
SNAP IP54 Wall		SNAP, Lampada protetta (IP54) a parete / Protected wall lamp (IP54)	292

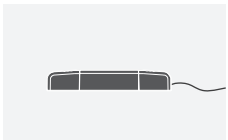
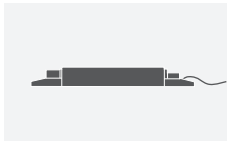
sorgenti - lighting sources

COB Sources		Modulo LED COB, Reflector 111	296
		Modulo LED COB, Lens 111	297
		Modulo LED COB, Reflector 650, 950	298
STRIP LED Sources		Strip LED	300
		Strip LED RGB, DYNAMIC WHITE	301
		Strip LED IP65	301

accessori binari a 48V - 48V track accessories

48V Track NEW		Binario elettrificato / Electrified track	302
		Accessori binario / Track accessories	303
		Alimentatori 48V / 48V supply units	303

alimentatori - supply units

TRAFO Supply units		Trasformatori / Transformers	309
DRIVER Supply units		LED Driver corrente costante / LED Driver constant current	304
		LED Driver corrente dimmerabile / LED Driver dimmable current	304
		LED Driver tensione costante dimmerabile / LED Driver constant voltage dimmable	308
		LED Driver RBG / RGB LED Driver	306
		LED Driver tensione costante / LED Driver constant tension	307
		LED Driver tensione costante basso profilo / LED Driver constant tension low profile	307

Proiettori?

Con l'avvento del nuovo anno
3 modelli rivoluzioneranno *l'offerta*,
per raggiungere la completezza di gamma.

Incominciando dal più grande, *Racy*,
dedicato all'illuminazione retail,
passando per il più versatile *Mico*,
per chiudere con il più piccolo e amato *Torch*.



RACY RETAIL
Proiettore in pressofusione di
alluminio con collimatore
ottico in materiale acrilico.



Racy è il nuovo modello della collezione *Retail-Oriented* con caratteristiche tecnologiche innovative. È disponibile in molteplici varianti cromatiche derivanti dalla contrapposizione dei colori bianco e nero, per ottenere un'estetica originale. La gamma delle nuove ottiche offre molteplici aperture del fascio e la possibilità di avere la gestione del multi-focus oltre che il sagomatore di forme geometriche. Gli accessori che completano il prodotto rendono questo proiettore ancora più versatile.

Racy is the new model of the *Retail-Oriented* collection with innovative technological features.

It is available in multiple color variations deriving from the contrast between black and white colors, to obtain an original look.

The range of new optics offers multiple light beams and the possibility of having multi-focus management as well as geometrical shapes. The accessories that complete the product make this projector even more versatile.



Mico consente di creare configurazioni e layout illuminotecnici straordinari. Grazie all'innovativa tecnologia *track48*, è dotato di un adattatore con driver incorporato invisibile per un'installazione sui nuovi binari brevettati *track-design*. Le nuove ottiche garantiscono un'eccellente rendimento e controllo della luce, con diverse aperture del fascio e un'intensità ottimale. Dai dettagli estremamente originali Mico è sempre dotato di flangia anti-luminanza e coperchio posteriore alveolare di colore nero per rendere unici i vostri progetti illuminotecnici.

Mico allows you to create extraordinary lighting configurations and layouts. Thanks to the innovative *track48* technology, it is equipped with an adapter with invisible built-in driver for installation on the new track-design patented track. The new optics guarantee excellent efficiency and light control, with different beam openings and optimal intensity. From the extremely original details Mico is always equipped with an anti-glare flange and black honeycomb to make your lighting projects unique.



Torch è una nuova famiglia di apparecchi di illuminazione puntuale dal design essenziale. Grazie alle molteplici applicazioni consente una progettualità illuminotecnica completa, sia in ambito commerciale che residenziale.

Torch is a new family of lighting fixtures with an essential design. Thanks to its multiple applications, it allows complete lighting planning, both in the commercial and residential areas.



LED TECHNOLOGY

MACROLUX sceglie i LED attraverso due criteri, ottimizzazione e prudenza, con una gestione accurata dei parametri essenziali, resa cromatica, temperatura, emissione, per ottenere il miglior LED possibile.

In queste pagine si possono trovare informazioni importanti sui LED utilizzati da MACROLUX e i criteri che l'azienda utilizza nel processo di scelta e industrializzazione del prodotto al fine di poter garantire la migliore qualità possibile della tecnologia LED.

In these pages you can find important information on the LEDs used by MACROLUX and the criteria that the company uses in the process of choosing and industrializing the product in order to guarantee the best possible quality of LED technology.

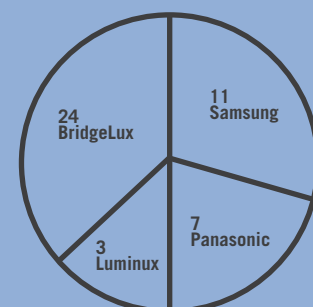
Grazie all'eccezionale efficienza luminosa, espressa nel rapporto tra il flusso luminoso e la potenza assorbita (lm/w), e all'aumentata affidabilità della recente tecnologia, i LED rappresentano oggi la migliore soluzione illuminotecnica rispetto alle sorgenti convenzionali.

Thanks to the exceptional luminous efficiency, expressed in the ratio between the luminous flux and the absorbed power (lm/w), and to the increased reliability of the recent technology, LEDs represent today the best lighting solution compared to conventional light sources.

FATTO, SCELTO E ASSEMBLATO CON LA STRATEGIA MACROLUX
MADE, CHOSEN AND ASSEMBLED WITHIN MACROLUX STRATEGY



DISTRIBUTION OF COB PRODUCERS



50.000

ORE DI FUNZIONAMENTO / WORKING HOURS

135

EFFICIENZA MEDIA RAGGIUNTA (lm/w) / AVERAGE EFFICIENCY REACHED (lm/w)

95

VALORE MEDIO DI RESA CROMATICA / AVERAGE VALUE OF CHROMATIC RETURN

1%

DRIVER RIPPLE QUASI ASSENTE / DRIVER RIPPLE ALMOST ABSENT

= MACROLUX FIRST BEST

Ottenere prodotti LED con prestazioni eccellenti significa massimizzare il risultato dell'insieme dei componenti: la scelta del COB, la resa cromatica, l'efficienza luminosa, la tolleranza cromatica, la corrente e la temperatura di funzionamento, l'ottica di controllo del flusso luminoso, l'elettronica di alimentazione, attraverso un percorso di scelte finalizzate all'equilibrio finale.

MACROLUX chooses LEDs through two criteria, optimization and prudence, with an accurate management of the essential parameters, color rendering, temperature, emission, to obtain the best LED possible.

To obtain LED products with excellent performances means maximizing the result of all the components: the choice of the COB, the color rendering index, the luminous efficiency, the color tolerance, the current and the operating temperature, the light control optics, the electronic power supply, through a path of choices aimed at the final balance.

Un approccio fatto di esperienza.

Saper affrontare la tecnologia LED è una questione di esperienza, questo è il risultato che ha prodotto il decennio alle nostre spalle, ed è questo l'approccio che ha coinvolto Macrolux insieme ai suoi partner produttivi, alla ricerca del miglioramento continuo.

Knowing how to deal with LED technology is a matter of experience, this is the result that produced the decade behind us, and this is the approach that involved Macrolux together with its production partners, in search of the continuous improvement.

AREA	Chip on Board assembling	Handling in producing	Control of light output	Working life	Electronic power
EXPERIENCE DEVELOPED	<ul style="list-style-type: none"> The support surface has been leveled New self-leveling tape with change from solid state to liquid state Automation of the COB housing 	<ul style="list-style-type: none"> New miniature cable clamp New miniature connector inserted inside the cable lock system COB front cover during transport and handling phases Completely antistatic production areas 	<ul style="list-style-type: none"> Reflectors completely redesigned with greater depth Adoption of new polymer optics New holders for lens interchangeability Selection of LEDs for a minimum Ra with a value of 95 	<ul style="list-style-type: none"> Quarterly update of the sources with the new COB generations Maintaining a reduced operating temperature under-powering the LED source 	<ul style="list-style-type: none"> Electronic components for a 2% ripple reduction Accurate selection of electronic partner suppliers Innovative suppliers of electronics
OUTPUT	<ul style="list-style-type: none"> Reliability of LED in the long run 	<ul style="list-style-type: none"> Drastic reduction of the defects caused during the production phases 	<ul style="list-style-type: none"> Increased level of lighting performance Superior color rendering 	<ul style="list-style-type: none"> Maintenance of luminous flux over time Percentage of faults reduced to less than 1% 	<ul style="list-style-type: none"> Imperceptible flickering Innovative electronic solutions

Indice di Resa Cromatica

La resa cromatica indica la capacità di una sorgente artificiale di far percepire fedelmente i colori. L'indice di resa cromatica CRI, oppure Ra, esprime un valore comparativo tra la percezione visiva della sorgente oggetto di valutazione e la luce naturale alla stessa temperatura di colore. Un indice CRI maggiore di 95 è considerato eccellente.

Color Rendering Index

The color rendering indicates the ability of an artificial source to accurately perceive the colors. The CRI color rendering index, or Ra, expresses a comparative value between the visual perception of the source being evaluated and the natural light at the same color temperature. A CRI index greater than 95 is considered excellent.

Efficienza luminosa

MACROLUX sceglie solo LED e COB di alta qualità aggiornando con cadenza quadrimestrale le generazioni dei componenti in modo da poter fornire sempre prodotti di ultima tecnologia. Questo processo permette di ottenere la massima efficienza luminosa disponibile, raggiungendo oggi un coefficiente di efficienza pari a 160 lm/w.

Luminous efficiency

MACROLUX selects only high quality LEDs and COBs, updating the generations of components every four months so as to be able to always supply the latest technology products. This process allows to obtain the maximum luminous efficiency available, reaching today an efficiency coefficient of 160 lm/w.

Durata

I prodotti LED hanno una percentuale di guasto ridotta rispetto ai prodotti con sorgenti tradizionali, sono quindi in grado di emettere luce per un periodo molto lungo. I prodotti LED costruiti da MACROLUX hanno attualmente una percentuale di guasto inferiore all'1%, al contrario dei prodotti con lampade convenzionali per le quali la percentuale di guasto è di circa il 50% entro la durata media di funzionamento. Il mantenimento del flusso luminoso nel tempo è invece determinato dalle condizioni di impiego degli apparecchi. A tal fine MACROLUX progetta i propri prodotti affinché, se utilizzati correttamente, operino sempre al di sotto delle temperature critiche e consentano quindi di rispettare i decadimenti di luminosità della procedura LM-21.

Life

LED products have a reduced failure rate compared to products with traditional sources, and are therefore able to emit light for a very long time. LED products manufactured by MACROLUX currently have a failure rate of less than 1%, in contrast to products with conventional lamps for which the failure rate is around 50% within the average duration of operation. The maintenance of luminous flux over time is instead determined by the conditions of use of the luminaires. To this end, MACROLUX designs its products so that, if used correctly, they always operate below critical temperatures and therefore allow to comply with the brightness decay of the LM-21 procedure.

Procedura LM-21

I VALORI L e B identificano i criteri di lettura della durata del funzionamento del LED. Il valore L descrive il flusso luminoso dopo il tempo indicato, mentre il valore B indica la percentuale dei LED che alla fine del tempo indicato scenderà sotto il valore L. MACROLUX utilizza LED con specifiche L80/B10, quindi dopo 50.000 ore almeno il 90% dei LED emette almeno l'80% del flusso luminoso iniziale.

LM-21 Procedure

VALUES L and B identify the criteria for reading the duration of LED operation. The L value describes the luminous flux after the indicated time, while the B value indicates the percentage of the LEDs that at the end of the indicated time will drop below L. MACROLUX uses LEDs with specific L80/B10, then at least 90% after 50,000 hours LEDs emits at least 80% of the initial luminous flux.

Un approccio fatto di conoscenza.

Conoscere, approfondire, aggiornare, innovare, contraddistinguono il nostro impegno nell'affascinante e complesso mondo del LED.

Knowing, deepening, updating, innovating, distinguish our commitment in the fascinating and complex world of LED.

10 PARTNERSHIP SUPPLIERS **6 INTERNATIONAL LED PRODUCERS**
100 MORE THAN 100 MODELS OF PRODUCT HOSTING LED TECHNOLOGY PROVIDED BY MANY YEARS OF EXPERIENCE IN THE SUPPLY CHAIN
95 CRI / Ra **1% RIPPLE** **160 lm/w** **50,000 WORKING HOURS**
5 YEARS WARRANTY AND 110 PHOTOMETRIC DATA
L80B10 LM-21-PROCEDURE

MACROLUX anthology_revolution

macroluxindustria4.0

Anthology rappresenta l'universo della strategia digitale elaborata da Macrolux, l'espressione massima d'avanguardia di un modello di business incredibilmente innovativo per il settore dell'illuminazione architettonica. Un'ampia offerta di servizi digitali, dietro ognuno dei quali vive una sostanza strutturale fatta di processi e di prodotti capaci di creare valore. Un modello di utilità che coordina: alleanze distributive, gestione delle relazioni commerciali, personalizzazione del prodotto e servizi logistici mediante un'unica e articolata piattaforma digitale in grado di riassegnare competenza e meritocrazia alla filiera distributiva e promozionale.

Anthology represents the universe of digital strategy developed by Macrolux, the ultimate avant-garde expression of an incredibly innovative business model for the architectural lighting sector. A wide range of digital services, behind each of which lives a structural substance made of processes and products capable of creating value. A utility model that coordinates: distribution alliances, management of business relationships, product customization and logistics services through a unique and articulated digital platform capable of reassigning expertise and meritocracy to the distribution and promotional chain.

Il servizio Anthology

L'azienda è, ormai dal 2015, fortemente coinvolta nel realizzare una rivoluzione digitale 4.0, investendo grandi risorse nell'ideazione e nello sviluppo di strumenti digitali innovativi e originali che raccolgono un grande entusiasmo e favore da parte della rete vendita specializzata.

Di seguito una panoramica dei principali moduli in fase di sviluppo.

The company is, since 2015, strongly involved in achieving a revolution digital 4.0, investing great resources in the conception and development of innovative and original digital tools that gather great enthusiasm and favor from the specialized sales network. Below is an overview of the main modules under development.

B2B WEB PLATFORM

store.macrolux.it

1

Piattaforma internet professionale multi-negozio dedicata agli operatori della rete vendita specializzata.

Professional internet platform multi-shop dedicated to operators of the specialized sales network.

MAGAZZINO

anthology.macrolux.it

2

Magazzino automatizzato di una selezione di prodotto gestita con scorta minima per consentire una spedizione rapida entro le 48h.

Automated warehouse of a product selection managed with minimum stock to allow a fast shipment within 48h.

ORDERS MANAGEMENT

orders.macrolux.it

3

Verifica e gestione degli ordini, delle spedizioni e del servizio post-vendita in totale autonomia del cliente.

Verification and management of orders, shipments and after-sales services in total customer autonomy.

DROP SHIPPING

4

Possibilità di impostare diversi indirizzi di destinazione delle merci ordinate evitando triangolazioni inefficienti.

Ability to set different destination addresses of goods ordered avoiding inefficient triangulations.

CONFIGURATORE

cfg.macrolux.it

5

Software su base internet per la configurazione assistita dei sistemi e profili customizzati.

Internet based software for the assisted configuration of customized systems and profiles.

INTRA

intra.macrolux.it

6

Piattaforma RM (Relationship Management) usufruibile dal personale commerciale interno e alleato.

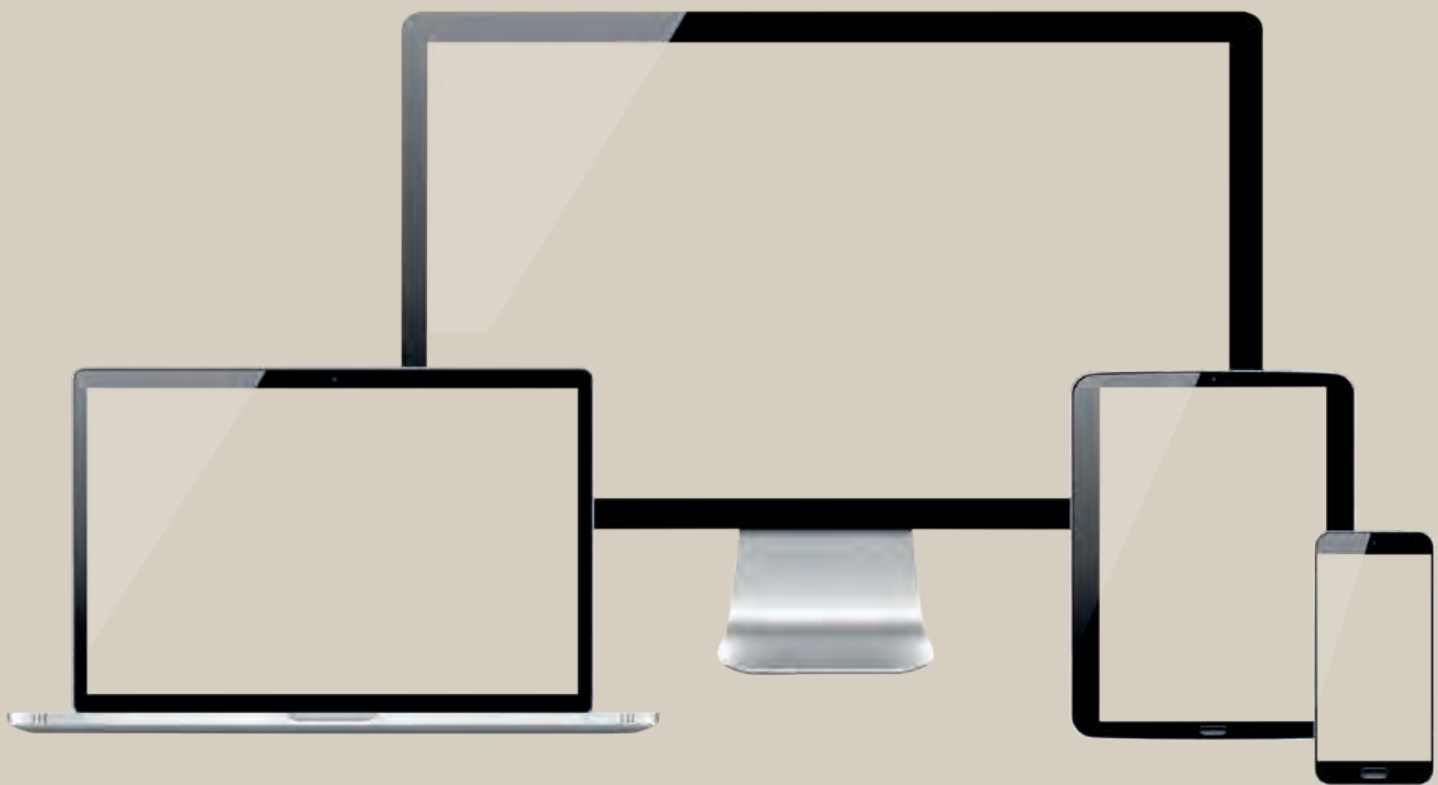
RM Platform (Relationship Management) used by the internal and allied commercial staff.

Il servizio digitale B2B è iniziato nel 2015 e raggiungerà il completamento nel 2019 con il perseguimento delle alleanze distributive e la realizzazione dei market place professionali (MPP).

Tutti i moduli del servizio digitale sono accessibili attraverso un'unica credenziale di accesso (single sign on).

ANTHOLOGY

THE NEW LIGHTING MARKET DESIGN



DIGITAL REVOLUTION

www.macrolux.it



MULTIPLE PACK

For the standard 3 meter length profiles with stock availability, the multiple packaging service, marked with the letter "M" present in the code followed by the quantity of bars constituting the packaging, guarantees a double convenience: the reduced list price of 10 % compared to the price of a single bar and, for the Italian market, the guarantee of free transport, as the value of the packaging is already calculated so that the free port is reached with no additional cost.

Per i profili a lunghezza standard 3 metri con disponibilità a magazzino, il servizio di imballo multiplo, contraddistinto dalla lettera "M" presente nel codice seguita dalla quantità di barre costituenti l'imballo, garantisce una duplice convenienza: il prezzo di listino ribassato del 10% rispetto al prezzo di una barra singola e, per il mercato italiano, la garanzia del trasporto gratuito, in quanto il valore dell'imballo è già calcolato affinché venga raggiunto il porto franco senza costi aggiuntivi.



ENGINE

The web structure interfaces directly with the Anthology server, allows immediate validation of the order without the sales office action, processes the "picking list" and authorizes shipment.

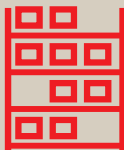
La struttura web si interfaccia direttamente con il server Anthology, consente la validazione immediata dell'ordine senza alcun intervento dell'ufficio commerciale, processa la "picking list" e autorizza la spedizione.



CUSTOMER STOCK

An actual physical space within the macrolux stock is reserved for the web user that can check their availability and dispose with full autonomy.

Uno spazio fisico reale all'interno del magazzino macrolux viene riservato all'utente web che può verificarne la disponibilità e disporne in piena autonomia.



STOCK

The innovative "macrolux distribution center" has a net capacity of 3000 square meters and can handle inventory with minimum stock (push technology) of a wide selection of finished product.

L'innovativo centro distributivo macrolux vanta una capienza netta di 3000 mq in grado di gestire con magazzino a scorta minima (logica push) un'ampia selezione di prodotto finito.

YOUR PERSONAL DEPOT AND LOGISTIC SERVICE



48H DELIVERY

The large surface area and capacity of the distribution center in conjunction with automated processes allow the execution of orders in very short time.

L'ampia superficie e capienza del centro distributivo unitamente ai processi automatizzati consentono l'evasione degli ordini in tempi brevissimi.

SELF ORDERING

The e-commerce platform allows the use of its store in any device (computer, tablet, smartphone) allowing to enter the order with full autonomy both through the B2C interface (step e-commerce with shopping cart), or through the B2B interface (list with shortcut).

La piattaforma e-commerce consente l'utilizzo del proprio negozio in ogni dispositivo (computer, tablet, smartphone) consentendo l'imputazione dell'ordine sia attraverso l'interfaccia B2C (step e-commerce con carrello) sia attraverso l'interfaccia B2B (elenco articoli con scelta rapida).



EXCLUSIVE WEB

The user by connecting to Anthology has access to their exclusive and personalized shop, with the visibility of its inventory, its net prices and their terms of payment.

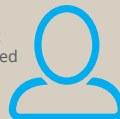
Collegandosi ad Anthology l'utente ha accesso al proprio negozio esclusivo e personalizzato, con la visibilità delle proprie giacenze, dei propri prezzi netti e delle proprie condizioni di pagamento.



PARTNER

Through a commercial agreement and / or a "vendor stock management" agreement, personal credentials are awarded to the client (user) to access the Anthology circuit.

Al Cliente utilizzatore (user), tramite una convenzione commerciale di tipo generico e/o di tipo "vendor management stock", vengono assegnate delle credenziali personali per l'accesso al circuito Anthology.





Il binario elettrificato 48V motore della soluzione track-engine, contenuto nel profilo ospitante.

TRACK DESIGN

Con il nostro modello di utilità brevettato, il binario non è più un semplice conduttore di elettricità. Grazie al telaio che muove l'innovazione.

Dal 2017 il settore illuminotecnico sta investendo molto nel binario elettrificato in bassissima tensione (48V), lasciando presupporre che la tendenza dei prossimi anni verterà in tal senso soprattutto nell'ambito architettonico-residenziale. L'esperienza maturata da Macrolux nel settore dei profili di alluminio, ha modificato il nostro modo di pensare

l'estrusione, consentendoci di affrontare la nuova sfida con un know-how potenziato.

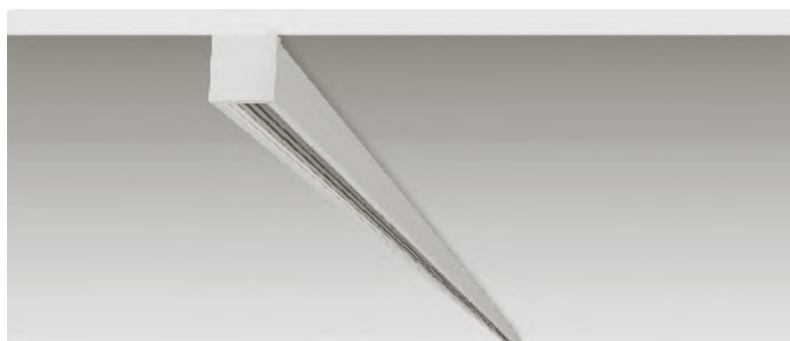
Abbiamo infatti affrontato questa nuova opportunità consapevoli che il nostro punto di forza fosse l'estrusione, più che la componente elettromeccanica del binario. Così ci siamo immedesimati in un parallelismo che ci è sembrato da subito



E-BIKE?

Cosa c'entra la bici elettrica con i binari elettrificati?
Un parallelismo che chiarisce la strategia.

ME_148
Plafone
Surface mounted



coerente e portatore di innovazione,
la fabbrica di biciclette elettriche.

La cosiddetta e-bike si contraddistingue per avere un motore elettrico, montato all'interno del telaio, in grado di assistere la pedalata del ciclista. Il motore elettrico, quasi sempre dei due noti costruttori, rende elettrica la bici, ma non differenzia una e-bike dall'altra! Ciò che differenzia le varie e-bike nel mercato è prevalentemente il telaio, nella sua costruzione, soluzione e geometria. Il motore elettrico della e-bike sta al binario elettrificato come il telaio della bicicletta sta al profilo che contiene l'elettrificazione.

Il valore aggiunto del prodotto finito non risiede quindi nella sua elettrificazione, bensì nella soluzione architettonica che determina, nella tipologia di installazione che consente, e nel disegno industriale che lo identifica.

Il paragone chiarisce la direzione strategica di Macrolux nel settore dei binari elettrificati, spostando il peso dell'innovazione su ciò che Macrolux sa fare meglio, il telaio in alluminio.

Da questo punto di partenza si è sviluppata la ricerca e lo sviluppo del prodotto, conducendoci al deposito di un brevetto per un innovativo modello di utilità nell'alloggiare la parte elettrificata nel telaio.

Macrolux si inserisce dunque a pieno titolo nel settore del binario elettrificato grazie al TRACK DESIGN, superando il semplice conduttore di elettricità in bassa tensione.

ME_248
Incasso a scomparsa totale
Trimless recessed



ME_348
Parete asimmetrico
Wall asymmetric



INNOVAZIONE

Il Track Design risulta essere il fattore determinante dell'innovazione, traducendosi in molteplici vantaggi rispetto al binario standard.

Il brevetto italiano, ideato e depositato da Macrolux, rivendica le seguenti capacità innovative e vantaggi rispetto al binario elettrificato 48V di comune fabbricazione:

1. il *design*, nella originalità delle forme, delle proporzioni e dei dettagli;
2. la *funzionalità*, per un utilizzo ampio nel contesto architettonico e residenziale;
3. la *semplicità di installazione*, grazie all'esperienza costruttiva di Macrolux esso contiene nuove soluzioni di ancoraggio;
4. la possibilità di ottenere *forme ad angolo* così come *il taglio a misura*, caratteristica unica di avanguardia del prodotto;
5. *maggiore disponibilità a stock*, potendo differenziare l'offerta dei telai, ma utilizzando un unico motore di elettrificazione.



TRACK DESIGN

Since 2017, the lighting industry is investing heavily in the electrified track at very low voltage (48V), therefore we assume that the trend of the coming years will turn to this, especially in the architectural-residential area. The experience gained by Macrolux in the aluminum profiles industry has changed our way of thinking about extrusion, enabling us to face the new challenge with enhanced know-how. We have dealt with this new conscious opportunity that our strength was extrusion, more than electromechanical component of the track. So we have identified ourselves as a parallel that seemed to us to be consistent and bearer of innovation, the electric bicycle factory.

The so-called e-bike is distinguished by having an electric motor, mounted inside the frame, able to assist cycling cyclists. The electric motor, almost always of the two well-known builders, makes the bike electric, but does not differentiate an e-bike on the other! What differentiates the various e-bikes in the market is predominantly the frame, its construction, solution and geometry. The electric engine of the e-bike is on the electrified track as the bicycle frame is to the profile that contains the electrification. The added value of the finished product lies not in its electrification, but in the architectural solution that determines, in the type of installation it allows, and in the industrial design that identifies it. The comparison clarifies the strategic direction of Macrolux in the electrified track industry, shifting the weight of innovation to what Macrolux knows best, the aluminum frame. From this point of departure, the research and development of the product has developed, leading us to the deposit of a patent for an innovative utility model in placing the electrified part in the frame. Macrolux is therefore fully involved in the electrified track industry thanks to "track-design", overcoming the low-voltage electricity conductor.

INNOVATION

Track Design is the decisive factor in innovation, resulting in multiple advantages over the standard track.

The Italian patent, conceived and registered by Macrolux, claims the following innovative capabilities and advantages over the 48V electrified track commonly manufactured:

1. *design*, originality of shapes, proportions, and details;
2. *functionality*, for extensive use in architectural and residential contexts;
3. The *simplicity of installation*, thanks to Macrolux's constructive experience, it contains new anchor solutions;
4. the possibility of obtaining *corner shapes* as well as *tailor-made cutting*, a unique avant-garde product characteristic;
5. *greater availability in stock*, differentiating the supply of frames, but using a single electrification engine.





I NUOVI PROIETTORI

THE NEW PROJECTORS



RACY

Proiettore LED con adattatore a binario trifase, driver incluso, gradi di emissione 15° (narrow), 24° (spot), oppure 38° (flood), orientabilità +/-90°.

LED Projector with a three-phase track adapter, passive heatsink, driver included, emission degrees 15° (narrow), 24° (spot) or 38° (flood), adjustability +/-90°.



FOCUS

Proiettore LED con focus variabile con adattatore a binario trifase, driver incluso, gradi di emissione 25° - 60°, orientabilità +/-90°.

LED projector with variable focus, with a three-phase track adapter, passive heatsink, driver included, emission degrees 25° - 60°, adjustability +/-90°.



SHAPE

Proiettore LED per adattatore a binario trifase con sagomatore, completo di LED COB, driver incluso, gradi di emissione 20°, inclinabile +/-90° e orientabile a 360°.

LED projector for three-phase track adapter with shaper, passive heatsink, with spot LED COB, driver included, emission degrees 20°, inclinable +/-90°, adjustability at 360°.

racy

new

racy, proiettore track

Proiettore con adattatore a binario trifase, completo di LED COB, driver incluso, gradi di emissione 15° (narrow), 24° (spot), oppure 38° (flood), orientabilità +/-90°.

Projector with a three-phase track adapter, passive heatsink, with spot LED COB, driver included, emission degrees 15° (narrow), 24° (spot) or 38° (flood), adjustability +/-90°.



• **181.3000.15.--** 8 11
30w, 120-230V, 3000°K, 3450lm, 115lm/w, CRI>90, classe A++



• **181.3000.24.--** 8 11
30w, 120-230V, 3000°K, 3450lm, 115lm/w, CRI>90, classe A++



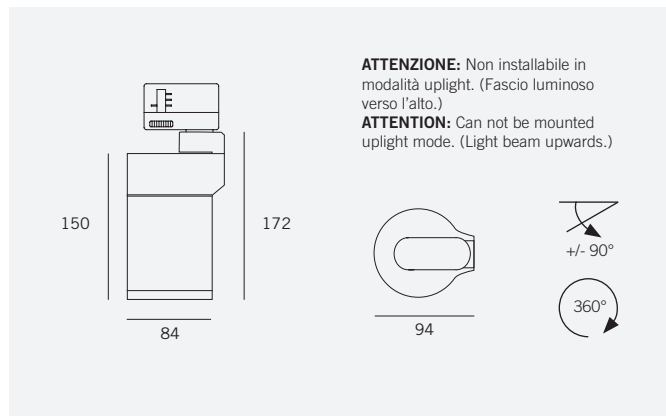
• **181.3000.38.--** 8 11
30w, 120-230V, 3000°K, 3450lm, 115lm/w, CRI>90, classe A++



cod. 181.2700.**.-- per 2700°K
cod. 181.4000.**.-- per 4000°K

8 nero texturizzato
texturized black

11 bianco texturizzato
texturized white



Corpo - Body

Fusione di alluminio, verniciato a polveri bianco oppure nero, inclinabile da 0° a 90°, orientabile a 360°.

Aluminum casting, varnished white or black powders, inclined from 0° to 90°, 360° swivel.

Led Cob

Modulo LED COB ad alta potenza. Tonalità di luce 3000° K. 2700, 4000 su richiesta.

High power COB LED module. Tone of light 3000°K. 2700, 4000 on request..

Lente - Lens

Distribuzione della luce: Narrow, Spot, Flood. Collimatore ottico in polimero.

Light distribution: Narrow, Spot, Flood. Polymer optical collimator.



Honeycomb

Progettato per controllare la diffusione della luce e aggiungere contrasto all'ambiente. Designed to control the diffusion of light and add contrast to the environment.

Cross baffle

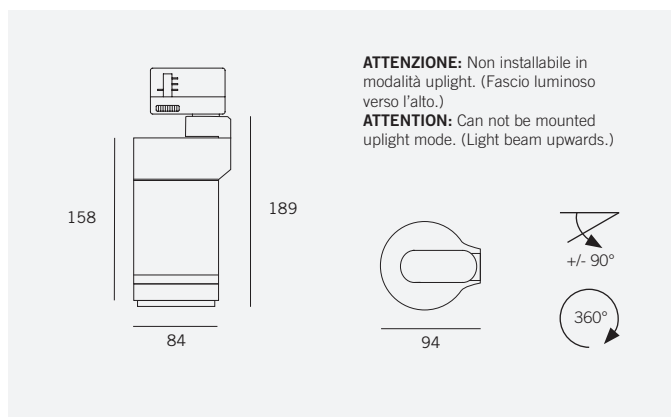
Facilita il controllo e la concentrazione della luce nei punti desiderati, limitando al tempo stesso la sua dispersione in altre zone. Facilitate the control and concentration of light at the desired points, while limiting its dispersion in other areas.

Snoot and 45° Wall wash

limitano notevolmente l'effetto abbagliamento aumentando di conseguenza il comfort visivo. Considerably limit the glare effect, thus increasing visual comfort.







focus

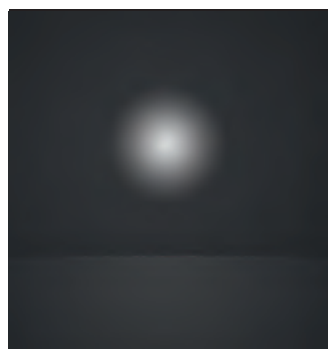
new

focus, proiettore track

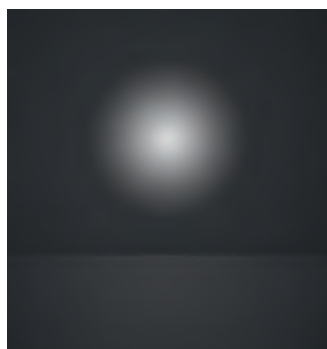


Proiettore per adattatore a binario trifase varia focus, completo di LED COB, driver incluso, gradi di emissione da 25 a 60°, orientabilità +/-90°.
 Projector for three-phase track adapter with focus control, passive heatsink, with spot LED COB, driver included, emission degrees from 25° to 60°, adjustability +/-90°.

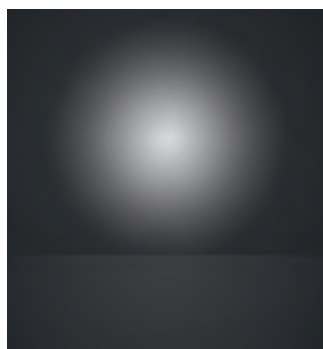
181.2560.-- 8 11
 30w, 120-230V, 3000°K, 3450lm, 115lm/w, CRI>90, classe A++
 cod. 181.2560.2700.-- per 2700°K
 cod. 181.2560.4000.-- per 4000°K



Spot (min 25°)



Medium



Wide (max 60°)

8 nero texturizzato
 texturized black

11 bianco texturizzato
 texturized white

Corpo - Body

Fusione di alluminio, verniciato a polveri nero e bianco, inclinabile da 0° a 90°, orientabile a 360°.

Aluminum casting, varnished black and white powders, inclined from 0° to 90°, 360° swivel.

Led Cob

Modulo LED COB ad alta potenza. Tonalità di luce 2700°, 3000°, 4000° K.

High power COB LED module. Tone of light at 2700°, 3000°, 4000° K.

Lente - Lens

Distribuzione della luce: Lente spot 25-60°, fascio luminoso variabile.

Light distribution: Spot light 25-60°, lighting beam variable.

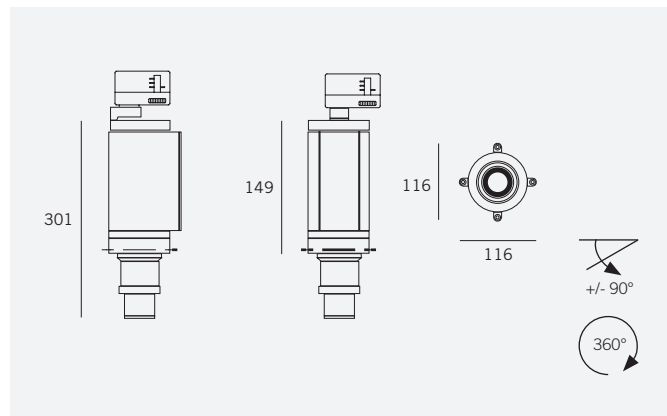


shape

new

shape, proiettore track

Proiettore con adattatore a binario trifase con sagomatore, completo di LED COB, driver incluso, gradi di emissione 20°, inclinabile +/-90° e orientabile a 360°.
Projector with a three-phase track adapter with shaper, passive heatsink, with spot LED COB, driver included, emission degrees 20°, inclinable +/-90°, adjustability at 360°.



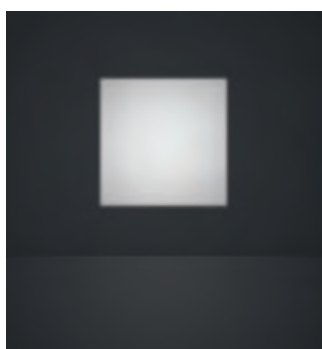
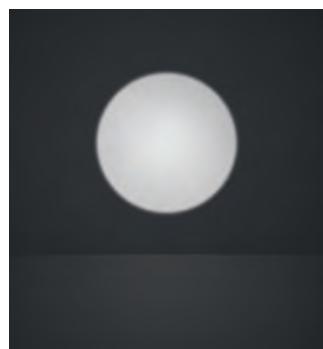
181.0020.-- 8 11
 30w, 120-230V, 3000°K, 3450lm, 115lm/w, CRI>90, classe A++



cod. 181.0020.2700.-- per 2700°K
 cod. 181.0020.4000.-- per 4000°K

8 nero texturizzato
 texturized black

11 bianco texturizzato, con gruppo ottico nero, solo su richiesta
 texturized white, with black optical unit, only on request



Corpo - Body

Fusione di alluminio, verniciato a polveri nero e bianco, inclinabile da 0° a 90°, orientabile a 360°.

Aluminum casting, varnished black and white powders, inclined from 0° to 90°, 360° swivel.

Led Cob

Modulo LED COB ad alta potenza. Tonalità di luce disponibili: 2700°K, 3000°K, 4000°K.

High power COB LED module. Light temperature available: 2700°K, 3000°K, 4000°K.

Lente - Lens

Distribuzione della luce: Lente spot 20°, fascio luminoso variabile.

Light distribution: Spot light 20°, lighting beam variable.

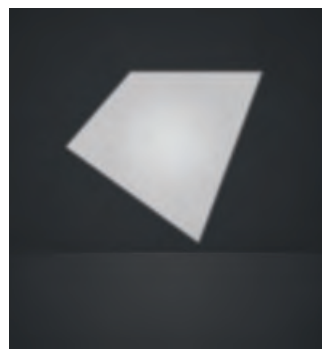
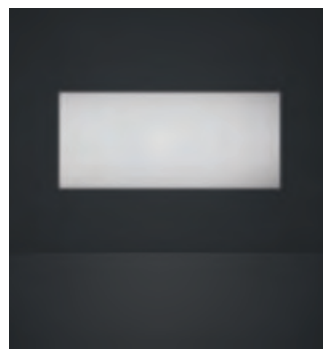
Sagomatore - Lighting shaper

Alette metalliche per forme geometriche. *Metal fins for geometric shapes.*

Are di interesse - Areas of interest

Illuminazione di musei, esposizioni, gallerie d'arte e show-room.

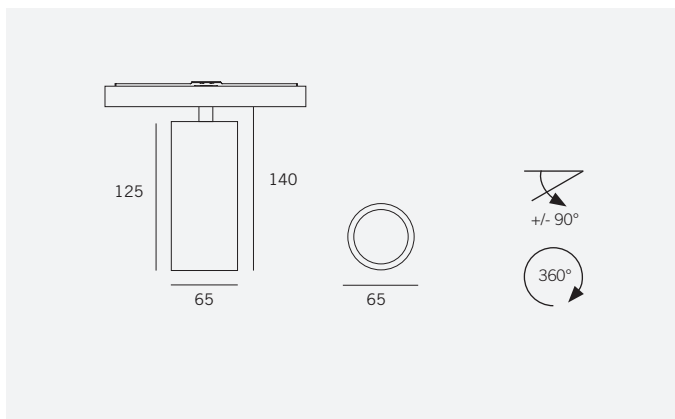
Illumination of museums, exhibitions, art galleries and show-room.



Esempi di geometrie di emissione sagomata.
Examples of shaped emission geometries.







mico

new

mico 48v, proiettore track



Proiettore LED con adattatore magnetico / meccanico a binario 48V, con elettronica step-down 48v-500mA, convertitore incluso, gradi di emissione 14, 25°, 35° orientabilità +/-90°.

Projector LED with a mechanical / magnetic track adapter for 48V, with step-down 48v-500mA electronic, converter included, emission degrees 14°, 25°, 35° adjustability +/-90°.

139.0048.14.-- 2 4
9w, 48V, 3000°K, 500mA, 1200lm, 133lm/w, CRI>90, classe A+



139.0048.25.-- 2 4
9w, 48V, 3000°K, 500mA, 1200lm, 133lm/w, CRI>90, classe A+



139.0048.35.-- 2 4
9w, 48V, 3000°K, 500mA, 1200lm, 133lm/w, CRI>90, classe A+



cod. 139.0048.X.2700.-- per 2700°K
cod. 139.0048.X.4000.-- per 4000°K

! Disponibilità prevista luglio 2018



mico 230v, proiettore track



Proiettore LED con adattatore trifase meccanico a binario 230V, con alimentatore elettronico a bordo, gradi di emissione 14, 25°, 35° orientabilità +/-90°.

Projector LED with a mechanical three-phase track adapter for 230V, with electronic driver inside, emission degrees 14°, 25°, 35° adjustability +/-90°.

139.0230.14.-- 2 4
9w, 230V, 3000°K, 500mA, 1200lm, 133lm/w, CRI>90, classe A+



139.0230.25.-- 2 4
9w, 230V, 3000°K, 500mA, 1200lm, 133lm/w, CRI>90, classe A+



139.0230.35.-- 2 4
9w, 230V, 3000°K, 500mA, 1200lm, 133lm/w, CRI>90, classe A+



cod. 139.0230.X.2700.-- per 2700°K
cod. 139.0230.X.4000.-- per 4000°K

! Disponibilità prevista luglio 2018



Combinazione di colore

Il proiettore MICO è disponibile nelle finiture bianco oppure nero. In entrambi i casi l'anello comfort intorno alla lente e il tappo posteriore sono di colore nero. L'adattatore per il binario segue il colore del proiettore; tuttavia, utilizzando i codici colore sotto elencati, è possibile ordinare l'adattatore con il colore opposto al proiettore, ad esempio il proiettore bianco con l'adattatore nero come nell'immagine a lato.

Color combination

The MICO projector is available in white or black finishes. In both cases the comfort ring around the lens and the rear cap are black.

The track adapter follows the color of the projector; however, using the color codes listed below, you can order the adapter with the color opposite to the projector, for example the white projector with the black adapter as shown in the picture on the side.

2 4
Proiettore nero / Black projector
Adattatore bianco / White adapter

4 2
Proiettore bianco / White projector
Adattatore nero / Black adapter

torch t8

new

A. torch, proiettore track 48v



Proiettore LED con adattatore magnetico/meccanico con elettronica step-down 48v-220mA, gradi di emissione 26°. Orientabile 360° - 90°.
 LED projector with magnetic / mechanical adaptor, with step-down 48v-220mA electronic, emission degress 30°. Adjustability 360° - 90°.

TORCH 130
 • 2015.0130.08.-- 22
 L=130 7,6W, 220mA, 48V, 1000 Lm, CRI> 90, 3000°K, class A+

• 2015.0130.08.-- 42
 L=130 7,6W, 220mA, 48V, 1000 Lm, CRI> 90, 3000°K, class A+

2015.0130.08.-- 496 296
 L=130 7,6W, 220mA, 48V, 1000 Lm, CRI> 90, 3000°K, class A+

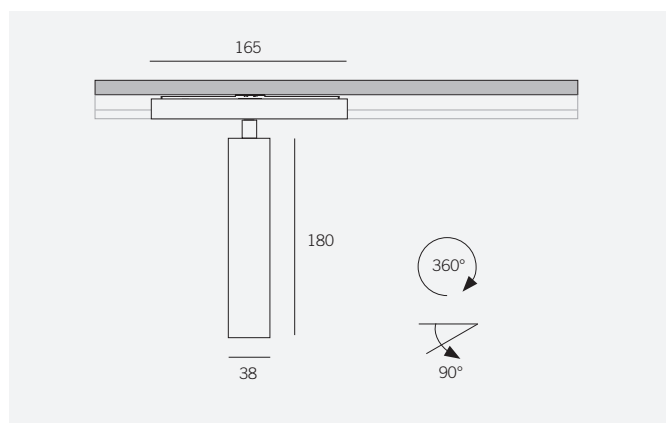
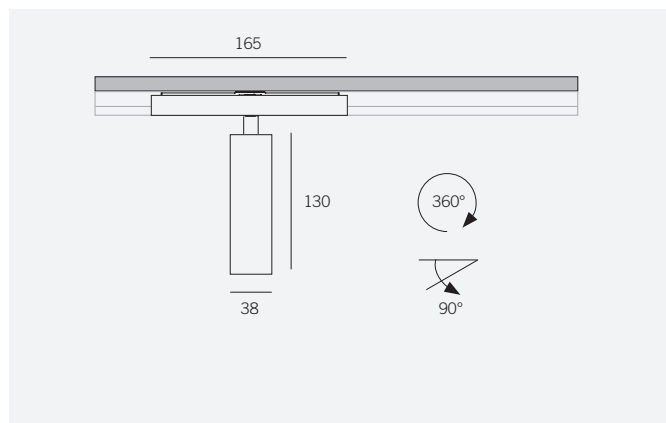
cod. 2015.0130.08.2700.-- per 2700°K
 cod. 2015.0130.08.4000.-- per 4000°K

TORCH 180
 2015.0180.08.-- 22 42 496 296
 L=180 7,6W, 220mA, 48V, 1000 Lm, CRI> 90, 3000°K, class A+

cod. 2015.0180.08.2700.-- per 2700°K
 cod. 2015.0180.08.4000.-- per 4000°K

2	2	= 22
nero + anello nero black + ring black		
4	2	= 42
bianco + anello nero white + ring black		

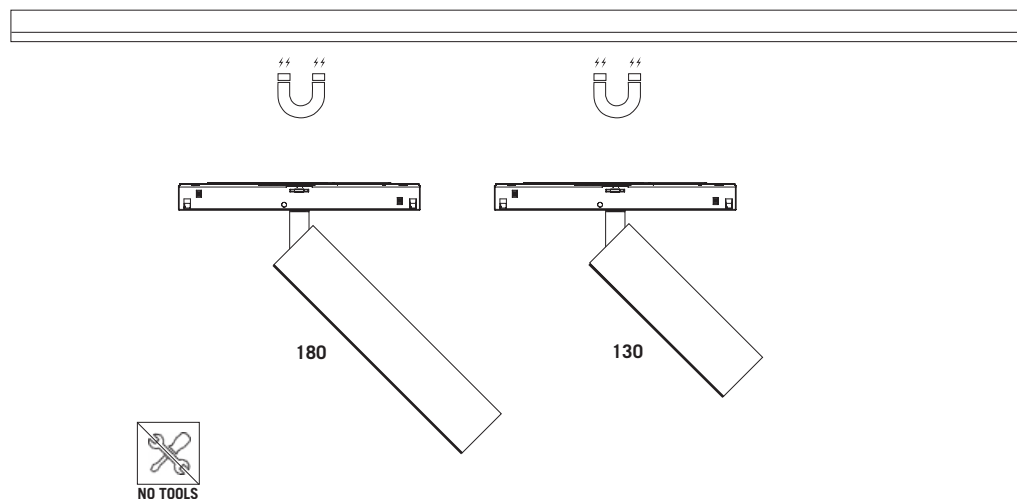
2	96	= 296
nero + anello bronzo black + ring bronze		
4	96	= 496
bianco + anello bronzo white + ring bronze		



Track Magnetic Adjustable Projector System

I proiettori TORCH TRACK 48V sono progettati per l'installazione sui binari MACROLUX della serie ME_48, a incasso, di superficie o sospesi.
 Dotati di innesto magnetico, rendono possibile agganciare e muovere i proiettori all'interno del binario in modo semplice e sicuro senza l'ausilio di alcun utensile.

TORCH TRACK 48V projectors are designed for installation in MACROLUX ME_48 track series, of recessed, surface or suspended mounting.
 Equipped with magnetic connection, they make it possible to hook and move the projectors inside the track in a simple and safe way without the help of any tool.







LA FAMIGLIA TORCH

THE TORCH FAMILY



Incasso a scomparsa totale per una finitura perfetta con il controsoffitto. Disponibile con flangia interna o esterna decorativa nei colori nero e bronzo.

Trimless recess downlight for a perfect finish with the false ceiling. Available with internal or external decorative flange in black and bronze colors.



Semi-incasso con base a scomparsa totale per applicazioni nel controsoffitto in cartongesso. Disponibili in due altezze, 100 mm oppure 250 mm.

Semi-recessed with trimless base for applications in plasterboard false ceilings. Available in two heights, 100 mm or 250 mm.



Proiettore orientabile con base a scomparsa totale nel controsoffitto in cartongesso. Disponibile in due lunghezze, 130 mm oppure 180 mm.

Adjustable projector with trimless base for applications in plasterboard false ceiling. Available in two lengths, 130 mm or 180 mm.

to
new

A. torch trimless



Apparecchio LED ad incasso completo di alimentatore e connessioni, con flangia interna disponibile in finitura nero oppure bronzo, alimentatore remoto incluso, tensione alimentazione 100÷127 / 220÷240.

Recessed LED fixture complete with power supply and connections, with internal flange available in black or bronze finish, remote power supply included, power supply voltage 100 ÷ 127/220 ÷ 240.

• 2015.0038.00.-- 42
7,6W, 220mA, 1000 Lm, CRI> 90, 3000°K, class A+



• 2015.0038.00.-- 22 496 296
7,6W, 220mA, 1000 Lm, CRI> 90, 3000°K, class A+



cod. 2015.0038.00.2700.-- per 2700°K

cod. 2015.0038.00.4000.-- per 4000°K

B. plaster kit / kit da stuccare

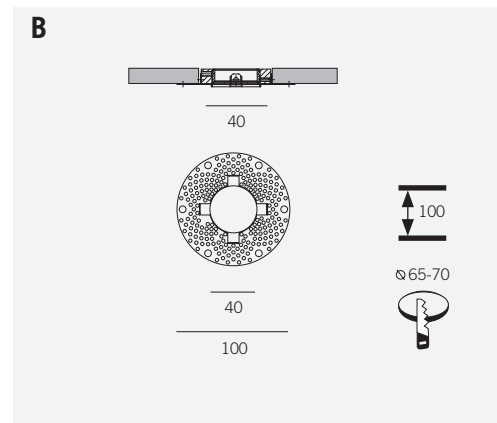
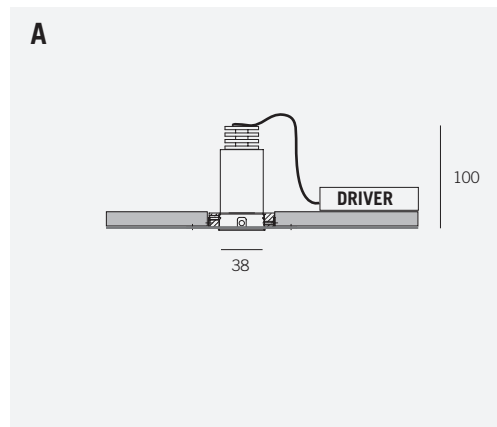
• 2015.0000 plasterboard kit
kit da stuccare per cartongesso

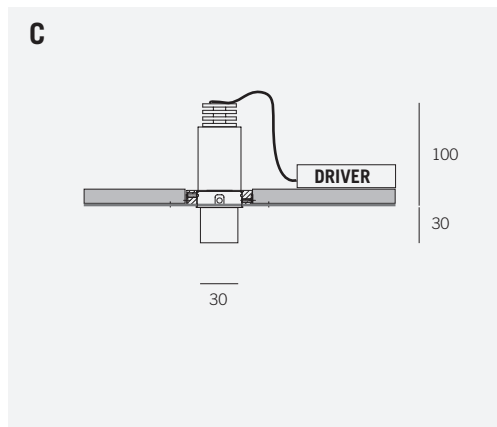
2 2 = 22
nero + anello nero
black + ring black

4 2 = 42
bianco + anello nero
white + ring black

2 96 = 296
nero + anello bronzo
black + ring bronze

4 96 = 496
bianco + anello bronzo
white + ring bronze





t1
new

C. torch trimless 30



Apparecchio LED ad incasso completo di alimentatore e connessioni, con flangia esterna disponibile in finitura nero oppure bronzo, alimentatore remoto incluso, tensione alimentazione 100÷127 / 220÷240.

Recessed LED fixture complete with power supply and connections, with external flange available in black or bronze finish, remote power supply included, power supply voltage 100 ÷ 127 / 220 ÷ 240.

2015.0030.01-- 22 42 496 296
L=30, 7,6W, 220mA, 1000 Lm, CRI> 90, 3000°K, class A+



cod. 2015.0030.01.2700.-- per 2700°K
cod. 2015.0030.01.4000.-- per 4000°K



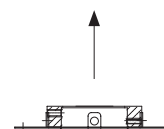
B. plaster kit / kit da stuccare

- **2015.0000** plasterboard kit
kit da stuccare per cartongesso

cartongesso / plasterboard



plaster kit



trimless downlight

innesto rapido / quick fixing



NO TOOLS

t2 - t3

new

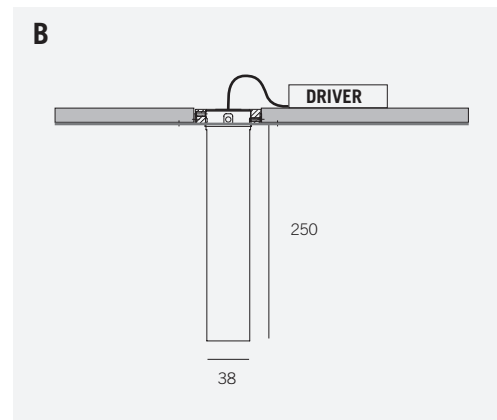
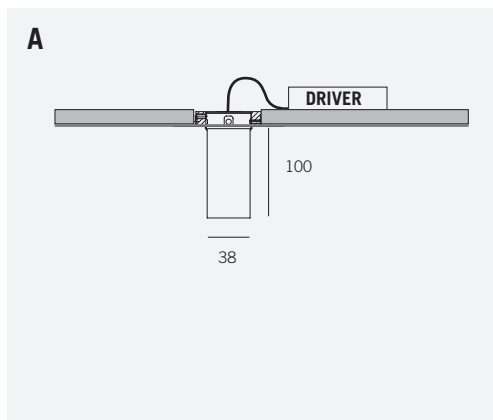
A. torch partial recessed 100



Apparecchio LED a semi-incasso completo di alimentatore e connessioni, alimentatore remoto incluso, tensione alimentazione 100÷127 / 220÷240.
LED fixture, partial-recessed, complete with driver and connections, independent driver included, supply voltage 100 ÷ 127 / 220 ÷ 240.

- **2015.0100.02.--** 42
L=100 7,6W, 220mA, 1000 Lm, CRI> 90, 3000°K, class A+
- **2015.0100.02.--** 22 496 296
L=100 7,6W, 220mA, 1000 Lm, CRI> 90, 3000°K, class A+

cod. 2015.0100.02.2700.-- per 2700°K
cod. 2015.0100.02.4000.-- per 4000°K



B. torch partial recessed 250



Apparecchio LED a semi-incasso completo di alimentatore e connessioni, alimentatore remoto incluso, tensione alimentazione 100÷127 / 220÷240.
LED fixture, partial-recessed, complete with driver and connections, independent driver included. supply voltage 100 ÷ 127/220 ÷ 240.

- **2015.0250.03.--** 42
L=250 7,6W, 220mA, 1000 Lm, CRI> 90, 3000°K, class A+
- **2015.0250.03.--** 22 496 296
L=250 7,6W, 220mA, 1000 Lm, CRI> 90, 3000°K, class A+

cod. 2015.0250.03.2700.-- per 2700°K
cod. 2015.0250.03.4000.-- per 4000°K



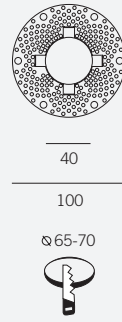
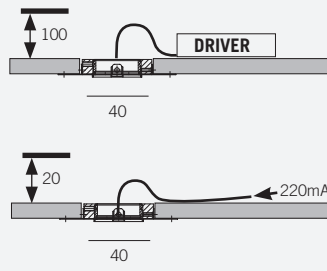
C. plaster kit / kit da stuccare

- **2015.0000** plasterboard kit
kit da stuccare per cartongesso

2	2	= 22
■	■	nero + anello nero
■	■	black + ring black
4	2	= 42
■	■	bianco + anello nero
■	■	white + ring black

2	96	= 296
■	■	nero + anello bronzo
■	■	black + ring bronze
4	96	= 496
■	■	bianco + anello bronzo
■	■	white + ring bronze

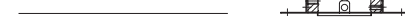
C



cartongesso / plasterboard



plaster kit



innesto rapido / quick fixing



semi-incasso a filo /
trimless partial recessed



t4
new

A. torch - surface suspension



Lampada LED a sospensione con base a plafone, completo di alimentatore da installare in remoto e connessioni, tensione alimentazione 100÷127 / 220÷240.
Ceiling LED lamp with surface mounted base, complete with driver to be installed remote and connections, supply voltage 100 ÷ 127 / 220 ÷ 240.

2015.850.01.04.-- 22 42 496 296
7,6W, 220mA, 1000 Lm, CRI> 90, 3000°K, class A+



cod. 2015.850.01.04.2700.-- per 2700°K
cod. 2015.850.01.04.4000.-- per 4000°K

B. torch - track suspension 48v



Lampada LED a sospensione con adattatore magnetico/meccanico con elettronica step-down 48V-220mA, alimentatore remoto 48V escluso. Tensione alimentazione 100÷127 / 220÷240.
Ceiling LED lamp with magnetic/mechanical adaptor, with 48V-220mA electronic, independent driver excluded, supply voltage 100 ÷ 127 / 220 ÷ 240.

2015.850.03.04.-- 22 42 496 296
7,6W, 220mA, 1000 Lm, CRI> 90, 3000°K, class A+



cod. 2015.850.03.04.2700.-- per 2700°K
cod. 2015.850.03.04.4000.-- per 4000°K

C. torch - hidden suspension



Lampada LED a sospensione con base incassata, completo di alimentatore remoto e connessioni, tensione alimentazione 100÷127 / 220÷240.
Ceiling LED lamp with recessed base, complete with independent driver and connections, supply voltage 100 ÷ 127 / 220 ÷ 240.

• **2015.850.00.04.--** 42
7,6W, 220mA, 1000 Lm, CRI> 90, 3000°K, class A+



2015.850.00.04.-- 22 496 296
7,6W, 220mA, 1000 Lm, CRI> 90, 3000°K, class A+



cod. 2015.850.00.04.2700.-- per 2700°K
cod. 2015.850.00.04.4000.-- per 4000°K

D. plaster kit / kit da stuccare

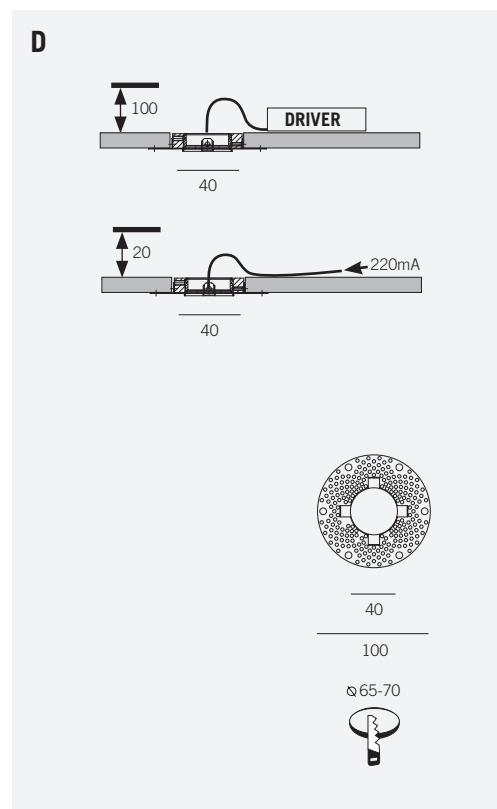
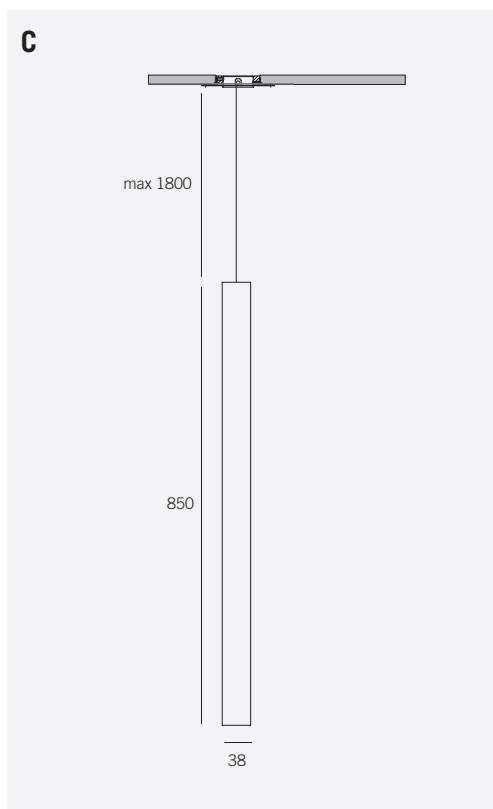
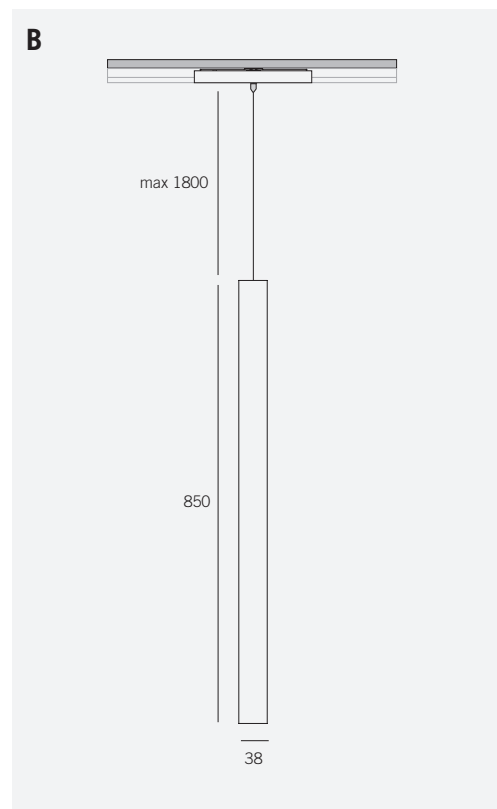
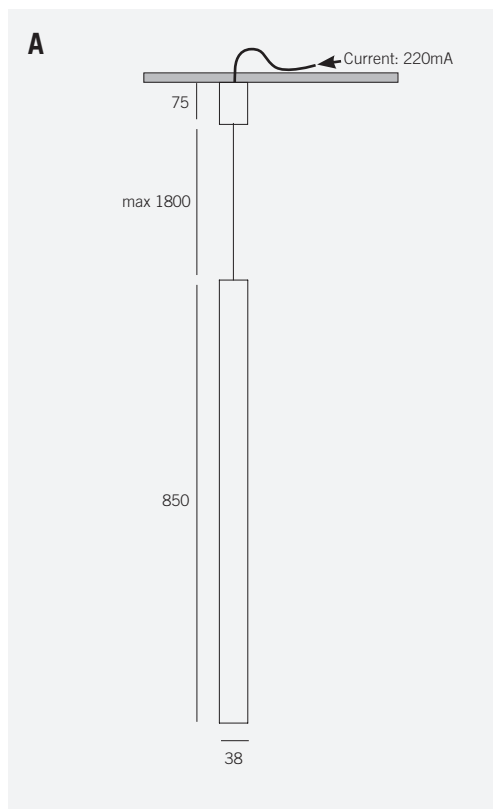
• **2015.0000** plasterboard kit
kit da stuccare per cartongesso

2 | 2 = 22
nero + anello nero
black + ring black

4 | 2 = 42
bianco + anello nero
white + ring black

2 | 96 = 296
nero + anello bronzo
black + ring bronze

4 | 96 = 496
bianco + anello bronzo
white + ring bronze





t5
new

A. torch proiettore, incasso



Proiettore LED, gradi di emissione 26°. Orientabile 360° - 90°.
Alimentatore remoto incluso, tensione alimentazione 100÷127 / 220÷240.
LED projector, emission degrees 26° recessed lighting fixture.
Adjustability 360° - 90°. Independent driver included, supply voltage 100 ÷ 127 / 220 ÷ 240.

TORCH 130

• 2015.0130.05.-- 42
L=130 7,6W, 220mA, 1000 Lm, CRI> 90, 3000°K, class A+



2015.0130.05.-- 22 496 296
L=130 7,6W, 220mA, 1000 Lm, CRI> 90, 3000°K, class A+



cod. 2015.0130.05.2700.-- per 2700°K
cod. 2015.0130.05.4000.-- per 4000°K

TORCH 180

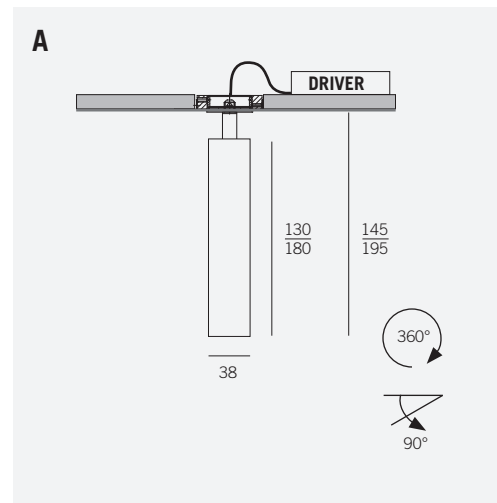
• 2015.0180.05.-- 42
L=180 7,6W, 220mA, 1000 Lm, CRI> 90, 3000°K, class A+



2015.0180.05.-- 22 496 296
L=180 7,6W, 220mA, 1000 Lm, CRI> 90, 3000°K, class A+

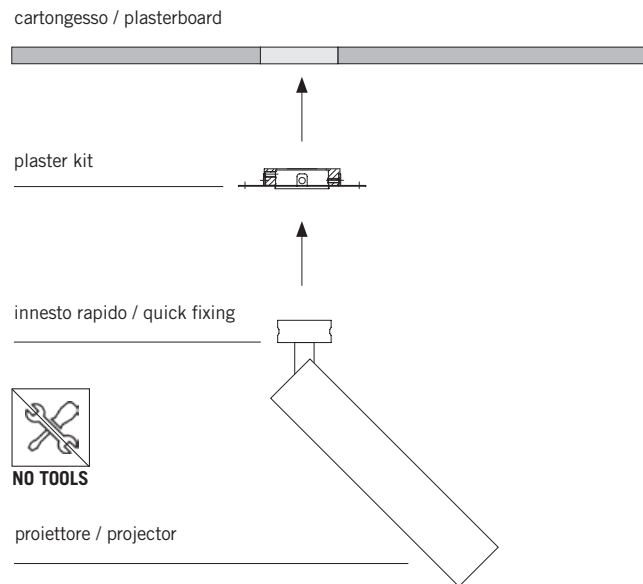
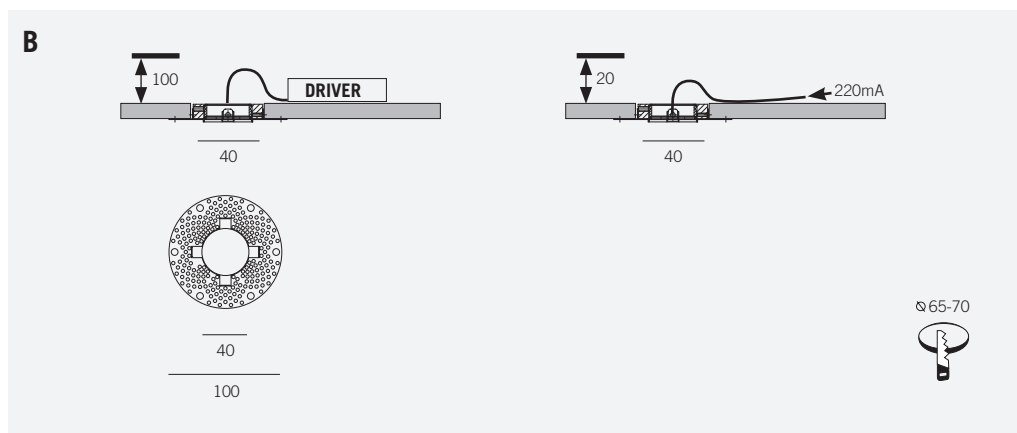


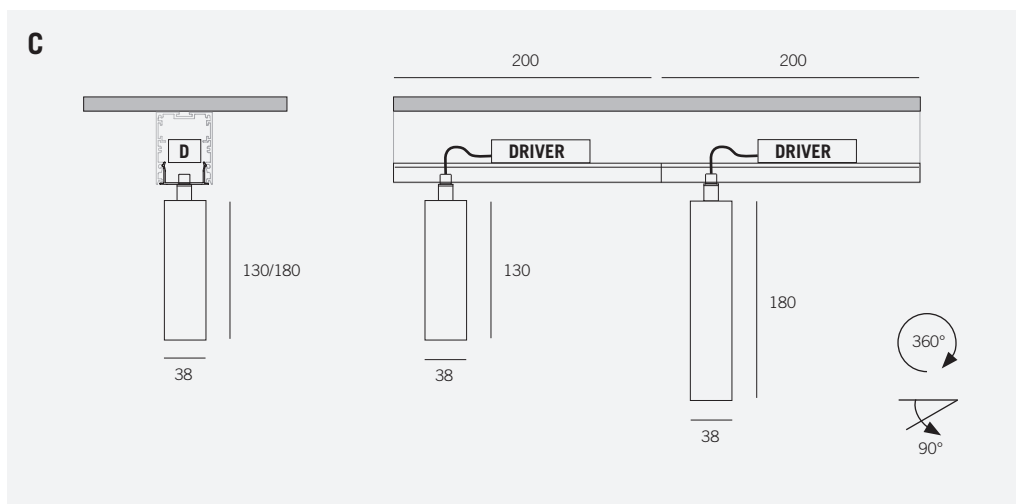
cod. 2015.0180.05.2700.-- per 2700°K
cod. 2015.0180.05.4000.-- per 4000°K



B. plaster kit / kit da stuccare

• 2015.0000 plasterboard kit
kit da stuccare per cartongesso





t9

new

C. torch proiettore per m_45



Proiettore LED predisposto per l'inserimento a profilo M_45, gradi di emissione 26°. Kit comprensivo di coperchio in alluminio per M_45, proiettore LED e alimentatore. Orientabile 360° - 90°, tensione alimentazione 100÷127 / 220÷240. *LED projector for profile insertion M_45, emission degree 26°, kit including aluminum cover for M_45, LED projector and power supply.*

Adjustability 360° - 90°, supply voltage 100 ÷ 127 / 220 ÷ 240.

TORCH 130

2015.0130.09.-- 22 42 496 296
L=130 7,6W, 220mA, 1000 Lm, CRI> 90, 3000°K, class A+



cod. 2015.0130.09.2700.-- per 2700°K
cod. 2015.0130.09.4000.-- per 4000°K

TORCH 180

2015.0180.09.-- 22 42 496 296
L=180 7,6W, 220mA, 1000 Lm, CRI> 90, 3000°K, class A+



cod. 2015.0180.09.2700.-- per 2700°K
cod. 2015.0180.09.4000.-- per 4000°K



I proiettori TORCH M_45 sono progettati per l'installazione nei profili MACROLUX delle serie MT_45 e MD_45.

Il kit comprende il coperchio oscurante cod. 1320.1045.00.-- in alluminio di lunghezza 200 mm, nello stesso colore del proiettore, ove è alloggiato il driver.

I kit con proiettore possono essere inseriti nelle configurazioni congiuntamente ai tratti di illuminazione lineare.

The TORCH M_45 projectors are designed for installation in the MACROLUX profiles of the MT_45 and MD_45 series.

The kit includes a 200 mm long aluminum cover cod. 1320.1045.00.-- in the same color as the projector, where the driver is housed.

The projector kits can be inserted into the configurations in conjunction with the linear lighting sections.

2	2	= 22
■	■	nero + anello nero
■	■	black + ring black
4	2	= 42
■	■	bianco + anello nero
■	■	white + ring black

2	96	= 296
■	■	nero + anello bronzo
■	■	black + ring bronze
4	96	= 496
■	■	bianco + anello bronzo
■	■	white + ring bronze

t6 new

torch proiettore, plafone



Proiettore LED con base a soffitto, gradi di emissione 26°.
Orientabile 360° - 90°. Alimentatore remoto incluso, tensione alimentazione 100÷127 / 220÷240.
*LED projector with ceiling mounted base, emission degress 26°.
Adjustability 360° - 90°. Independent driver included, supply voltage 100 ÷ 127 / 220 ÷ 240.*

TORCH 130
2015.0130.06.-- 22 42 496 296
L=130 7,6W, 220mA, 1000 Lm, CRI> 90, 3000°K, class A+



cod. 2015.0130.06.2700.-- per 2700°K
cod. 2015.0130.06.4000.-- per 4000°K

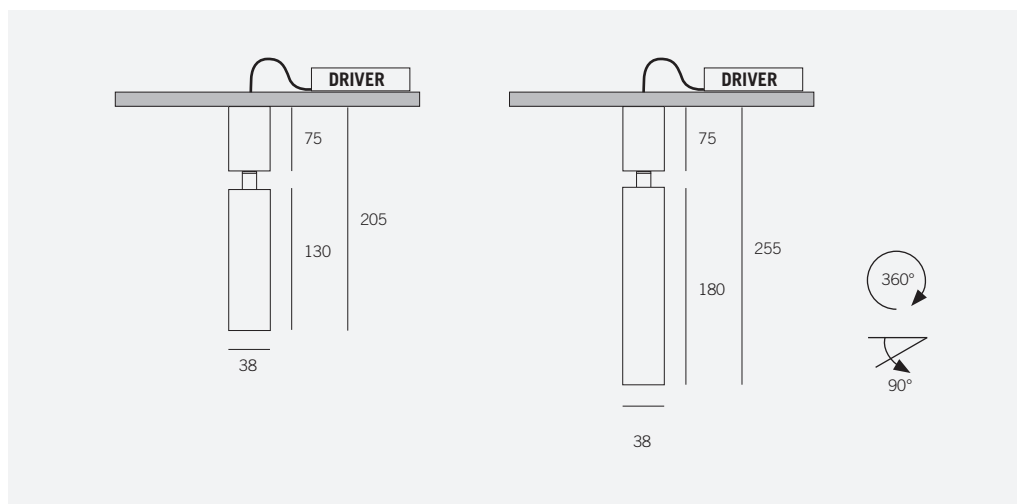
TORCH 180
2015.0180.06.-- 22 42 496 296
L=180 7,6W, 220mA, 1000 Lm, CRI> 90, 3000°K, class A+



cod. 2015.0180.06.2700.-- per 2700°K
cod. 2015.0180.06.4000.-- per 4000°K

2	2	= 22
nero + anello nero black + ring black		
4	2	= 42
bianco + anello nero white + ring black		

2	96	= 296
nero + anello bronzo black + ring bronze		
4	96	= 496
bianco + anello bronzo white + ring bronze		



soffitto / ceiling



base per superficie /
surface base

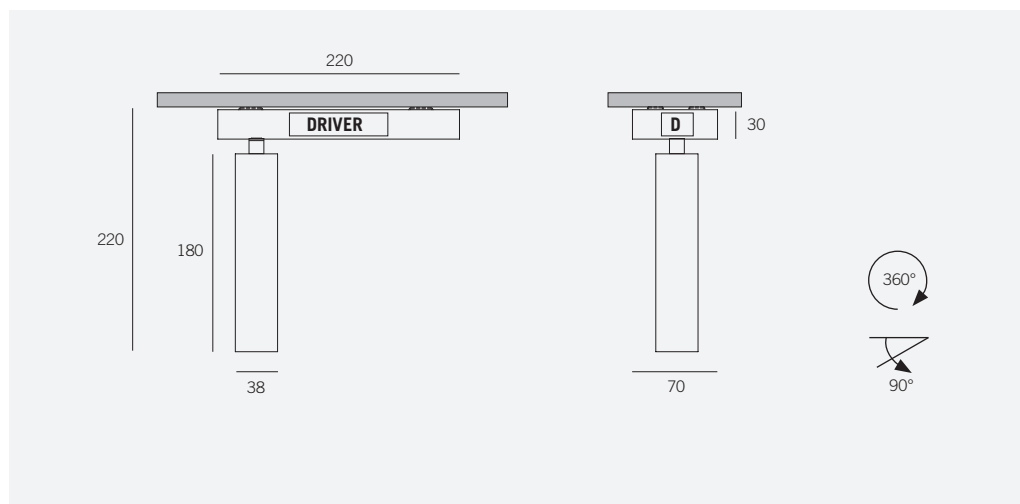


innesto rapido / quick fixing



proiettore / projector





t7

new

torch proiettore box



Proiettore LED L=180mm con driver box, gradi di emissione 26°. Orientabile 360° - 90°. Alimentatore integrato incluso, tensione alimentazione 100÷127 / 220÷240.

LED projector L=180mm, emission degress 26°. Adjustability 360° - 90°. Driver inside included, supply voltage 100 ÷ 127 / 220 ÷ 240.

TORCH 180

• **2015.0180.07.--** 42
L=180 7,6W, 220mA, 1000 Lm, CRI> 90, 3000°K, class A+



2015.0180.07.-- 22 496 296
L=180 7,6W, 220mA, 1000 Lm, CRI> 90, 3000°K, class A+



cod. 2015.0180.07.2700.-- per 2700°K
cod. 2015.0180.07.4000.-- per 4000°K

torch proiettore box DALI



Proiettore LED 180mm con driver box, gradi di emissione 26°. Orientabile 360° - 90°. Alimentatore dimmerabile DALI integrato incluso, tensione alimentazione 100÷127 / 220÷240.

LED projector 180mm, emission degress 26°. Adjustability 360° - 90°. DALI dimmable Driver inside included, supply voltage 100 ÷ 127/220 ÷ 240.

TORCH 180

2015.0180.0710.-- 22 42 496 296
L=180 7,6W, 220mA, 1000 Lm, CRI> 90, 3000°K, class A+



cod. 2015.0180.0710.2700.-- per 2700°K
cod. 2015.0180.0710.4000.-- per 4000°K





LA NUOVA SERIE DI BINARI A 48 VOLT

THE NEW TRACK 48 VOLTS SERIES



Il binario a plafone per l'installazione a soffitto o a parete consente l'utilizzo degli spot con adattatore magnetico. E' contraddistinto da un design originale che permette il fissaggio alla superficie mantenendo la staffa di fissaggio invisibile.

The surface-mounted track for ceiling or wall installation allows the use of spotlights with magnetic adapter. It is distinguished by an original design that allows fixing it to the surface while keeping invisible the fixing bracket.



Grazie alla tecnologia brevettata "track design" il binario è disponibile anche nella versione a scomparsa totale per un'installazione adatta a contesti estetici minimali.

Thanks to the patented "track design" technology, the track is also available in the total trimless version for an installation suitable for minimal aesthetic contexts.



Una nuova versione consente l'applicazione del binario in modo asimmetrico. Disponibile anche questo modello con la staffa di ancoraggio invisibile, rende possibile nascondere il lato elettrificato per un risultato estetico migliorativo.

A new version allows the application of the track in an asymmetric way. This model is also available with the invisible anchor bracket and makes it possible to hide the electrified side for an improved aesthetic result.

me_148

new

ME_148

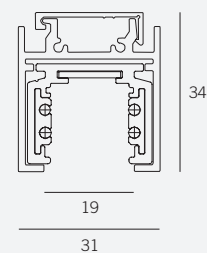
IP 20

Binario 48V a plafone per singola accensione, con telaio di alluminio estruso ME_148, in barre da 1, 2, oppure 3 metri, alimentatore escluso.

48V surface mounted track for single switch, extruded aluminum profile ME_148, in 1, 2, or 3 meter bars, driver excluded.

Binario in bassa tensione da alimentare con driver remoto a 48V (non incluso) con potenza necessaria a supportare i proiettori da collegare alla linea.

Low Voltage Track to be powered by a 48V remote driver (not included) with power needed to support projectors to connect to the line.



Peso telaio / Frame Weight 0,60 kg/m
Peso binario / Track Weight 0,70 kg/m

Disponibilità prevista maggio 2018

L = 1000

1305.0148.01.-- 92 94

L = 2000

1305.0148.02.-- 92 94

L = 3000

• 1305.0148.03.-- 92 94



ME_148 +

IP 20

Binario 48V per singola accensione, in telaio di alluminio estruso ME_148, tagliato a misura con lunghezza massima 3mt.

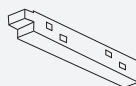
48V track for single switch, in extruded aluminum frame ME_148, cut to size with a maximum length of 3mt.

1305.0148.00.-- 92 94

94
bianco superopaco
white ultramatte

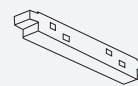
92
nero superopaco
black ultramatte

kit alimentazione interno
internal feeding kit



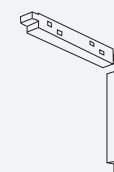
1305.6048.92 ■ 1 pc ●
1305.6048.94 □ 1 pc ●

giunzione lineare interna
internal linear junction



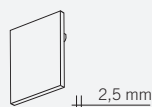
1305.1048.92 ■ 1 pc ●
1305.1048.94 □ 1 pc ●

giunto angolare interno
internal corner joint



1305.7048.92 ■ 1 pc ●
1305.7048.94 □ 1 pc ●

testata di chiusura compatibile con il lato destro e sinistro (1pz)
end cap compatible to the right and left side (1pc)



1305.5148.92 ■ 1 pc ●
1305.5148.94 □ 1 pc ●

staffe di giunzione lineare
linear bracket connections

Per profili superiori ai 3 mt ordinare 1 kit ogni multiplo di 3 mt.
For profiles with length over 3 mt, please order 1 kit every 3 mt.



1312.1030.10 10 set ●
1312.1030 1 set ●

driver standard - 48V
standard driver - 48V

Da installare in remoto per alimentare il binario. Considerare l'assorbimento dei proiettori.
To be installed remotely to supply the track. Consider the power of the projectors.

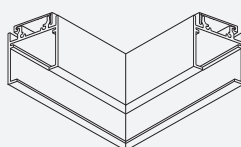
75W 1.048075
100W 1.0480100
150W 1.0480150
200W 1.0480200

Il nuovo binario a bassa tensione (48V) pensato per varie applicazioni di luce minimali ed eleganti. Con un design compatto, un sistema di installazione magnetico degli apparecchi di illuminazione, questo nuovo prodotto garantisce in tutte le sue versioni la massima libertà e flessibilità per la progettazione innovativa.

The new low voltage track (48V) is designed for minimal and elegant light applications. With its compact design, magnetic installation system for the lighting fixtures, this new product provides maximum freedom and flexibility, in designing innovative lighting projects.

taglio angolare
corner's cut

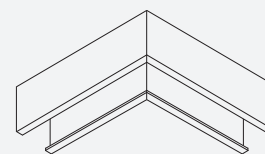
orizzontale 90° / horizontal 90°



1305.2148

taglio angolare
corner's cut

orizzontale 270° / horizontal 270°



1305.3148



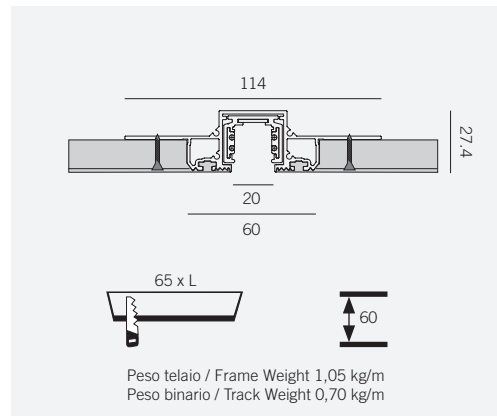
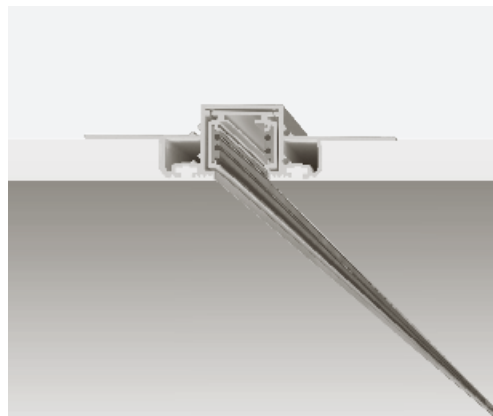
me_248

new

ME_248 IP 20

Binario 48V a scomparsa totale per singola accensione, in telaio di alluminio estruso ME_248, in barre da 1, 2, oppure 3 metri.
 48V track trimless version for single switch, in extruded aluminum frame ME_248, in 1, 2, or 3 meters bars.

Binario in bassa tensione da alimentare con driver remoto a 48V (non incluso) con potenza necessaria a supportare i proiettori da collegare alla linea.
 Low Voltage Track to be powered by a 48V remote driver (not included) with power needed to support projectors to connect to the line.



Disponibilità prevista maggio 2018

L = 1000

1305.0248.01.-- 94

L = 2000

1305.0248.02.-- 94

L = 3000

• 1305.0248.03.-- 94

ME_248 +

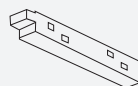
IP 20

Binario 48V per singola accensione, in telaio di alluminio estruso ME_248, tagliato a misura con lunghezza massima 3mt.
 48V track for single switch, in extruded aluminum frame ME_248, cut to size with a maximum length of 3mt.

1305.0248.00.-- 94

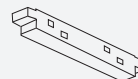
94 bianco superopaco
 white ultramatte

kit alimentazione interno
 internal feeding kit



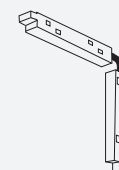
1305.6048.92 ■ 1 pc ●
 1305.6048.94 □ 1 pc ●

giunzione lineare interna
 internal linear junction



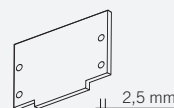
1305.1048.92 ■ 1 pc ●
 1305.1048.94 □ 1 pc ●

giunto angolare interno
 internal corner joint



1305.7048.92 ■ 1 pc ●
 1305.7048.94 □ 1 pc ●

testata di chiusura compatibile con il lato destro e sinistro (1pz)
 end cap compatible to the right and left side (1pc)



1305.5248.94 □ 1 pc ●

staffe di giunzione lineare
 linear bracket connections

Per profili superiori ai 3 mt ordinare 1 kit ogni multiplo di 3 mt.
 For profiles with length over 3 mt, please order 1 kit every 3 mt.



1312.1030.10 10 set ●
 1312.1030 1 set ●

chiave di fissaggio per ancoraggio
 key for fixing bracket

Ordinare un solo pezzo per l'installazione.
 Order only a piece for installation.



1324.7212.1 chiave/key ●

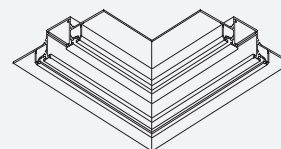
driver standard - 48V
 standard driver - 48V

Da installare in remoto per alimentare il binario. Considerare l'assorbimento dei proiettori.
 To be installed remotely to supply the track. Consider the power of the projectors.

75W	1.048075
100W	1.048100
150W	1.048150
200W	1.048200

taglio angolare
 corner's cut

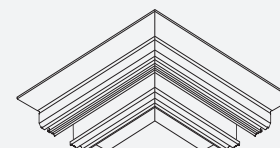
orizzontale 90° / horizontal 90°



1305.2248

taglio angolare
 corner's cut

orizzontale 270° / horizontal 270°



1305.3248



me_348

new

ME_348 IP 20

Binario 48V a scomparsa totale per singola accensione, in telaio di alluminio estruso ME_348, in barre da 1, 2, oppure 3 metri.
48V track trimless for single switch, in extruded aluminum frame ME_348, in 1, 2, or 3 meters bars.

Binario in bassa tensione da alimentare con driver remoto a 48V (non incluso) con potenza necessaria a supportare i proiettori da collegare alla linea.
Low Voltage Track to be powered by a 48V remote driver (not included) with power needed to support projectors to connect to the line.

Disponibilità prevista maggio 2018

L = 1000

1305.0348.01.-- 92 94

L = 2000

1305.0348.02.-- 92 94

L = 3000

● 1305.0348.03.-- 92 94

ME_348 +

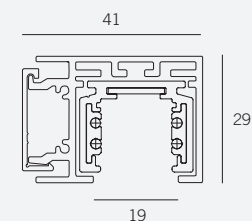
Binario 48V per singola accensione, in telaio di alluminio estruso ME_348, tagliato a misura con lunghezza massima 3mt.
48V track for single switch, in extruded aluminum frame ME_348, cut to size with a maximum length of 3mt.

1305.0348.00.-- 92 94

94 bianco superopaco
white ultramatte

92 nero superopaco
black ultramatte

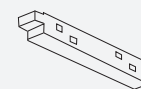
IP 20



Peso telaio / Frame Weight 0,70 kg/m
 Peso binario / Track Weight 0,70 kg/m

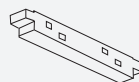


kit alimentazione interno
internal feeding kit



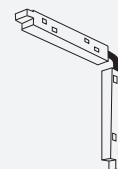
1305.6048.92 ■ 1 pc ●
 1305.6048.94 □ 1 pc ●

giunzione lineare interna
internal linear junction



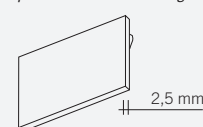
1305.1048.92 ■ 1 pc ●
 1305.1048.94 □ 1 pc ●

giunto angolare interno
internal corner joint



1305.7048.92 ■ 1 pc ●
 1305.7048.94 □ 1 pc ●

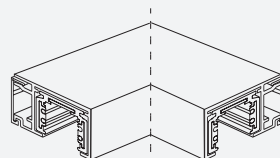
testata di chiusura compatibile con il lato destro e sinistro (1pz)
end cap compatible to the left and right side (1pc)



1305.5348.92.10 ■ 10 pcs ●
 1305.5348.94.10 □ 10 pcs ●
 1305.5348.92 ■ 1 pc ●
 1305.5348.94 □ 1 pc ●

taglio angolare
corner's cut

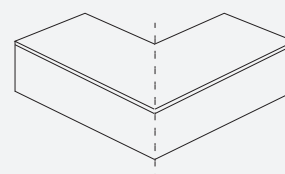
orizzontale 90° / horizontal 90°



1305.2348

taglio angolare
corner's cut

orizzontale 270° / horizontal 270°



1305.3348

driver standard - 48V
standard driver - 48V

Da installare in remoto per alimentare il binario. Considerare l'assorbimento dei proiettori.
To be installed remotely to supply the track. Consider the power of the projectors.

75W 1.048075
 100W 1.048100
 150W 1.048150
 200W 1.048200

Track Design System

Il modello Design 348 ha l'alloggiamento asimmetrico del binario, la feritoia dei conduttori resta quindi invisibile alla vista opposta. Può essere applicato a parete, a soffitto oppure sopra i cornicioni, consentendo di realizzare delle elettrificazioni per i proiettori nascoste ai visitatori.

The Design 348 model has an asymmetrical track housing, the conductor slot remains invisible to the opposite view. It can be applied to walls, ceilings or cornices, allowing hidden electrification of projectors to visitors.





me_448

new

ME_448 IP 20

Profilo a scomparsa totale con luce lineare e binario 48V per singola accensione, in telaio di alluminio estruso ME_448, in barre da 1, 2, oppure 3 metri.
Total hide profile with linear and track light 48V for single switch, in extruded aluminum frame ME_448, in 1, 2, or 3 meters bars.

Binario in bassa tensione da alimentare con driver remoto a 48V (non incluso) con potenza necessaria a supportare i proiettori da collegare alla linea.
Low Voltage Track to be powered by a 48V remote driver (not included) with power needed to support projectors to connect to the line.

Disponibilità prevista luglio 2018

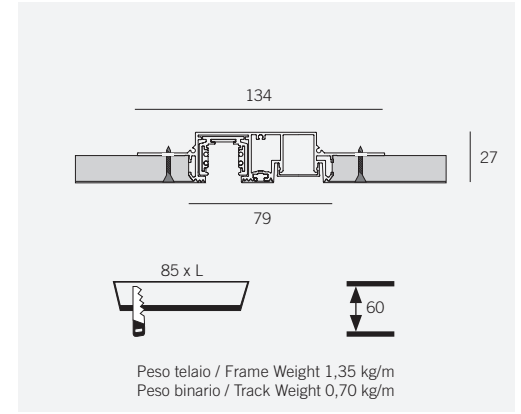
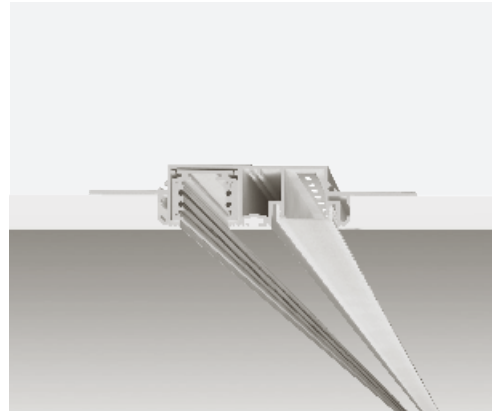
L = 1000	
1305.0448.01.--	94
L = 2000	
1305.0448.02.--	94
L = 3000	
1305.0448.03.--	94

ME_448 + IP 20

Binario 48V per singola accensione, in telaio di alluminio estruso ME_448, tagliato a misura con lunghezza massima 3mt.
48V track for single switch, in extruded aluminum frame ME_448, cut to size with a maximum length of 3mt.

1305.0448.00.--	94
-----------------	----

94 bianco superopaco
white ultramatte



kit alimentazione interno
internal feeding kit

1305.6048.92	■ 1 pc	●
1305.6048.94	□ 1 pc	●

giunzione lineare interna
internal linear junction

1305.1048.92	■ 1 pc	●
1305.1048.94	□ 1 pc	●

giunto angolare interno
internal corner joint

1305.7048.92	■ 1 pc	●
1305.7048.94	□ 1 pc	●

testata di chiusura compatibile con il lato destro e sinistro (1pz)
end cap compatible to the right and left side (1pc)

1305.5448.94	□ 1 pc	●
--------------	--------	---

staffe di giunzione lineare
linear bracket connections

Per profili superiori ai 3 mt ordinare 1 kit ogni multiplo di 3 mt.
 For profiles with length over 3 mt, please order 1 kit every 3 mt.

1312.1030.10	10 set	●
1312.1030	1 set	●

primer per incollaggio strisce LED
primer to install LED strip

1324.0000.10	10pz/10pcs	●
1324.0000	1pz/1pc	●

bobina 24V 9,6 watt con cavo di alimentazione 200mm
reel 24V 9,6 watt with supply wire L=200mm

1.01.096.2700	1 pc	●
1.01.096.3000	1 pc	●
1.01.096.4000	1 pc	●

bobina 24V 18,5 watt con cavo di alimentazione 200mm
reel 24V 18,5 watt with supply wire L=200mm

1.01.185.2700	1 pc	●
1.01.185.3000	1 pc	●
1.01.185.4000	1 pc	●

taglio angolare
corner's cut

orizzontale 90° / horizontal 90°

1305.2448		●
-----------	--	---

taglio angolare
corner's cut

verticale 90° / vertical 90°

1305.3448		●
-----------	--	---

chiave di fissaggio per ancoraggio
key for fixing bracket

Ordinare un solo pezzo per l'installazione.
 Order only a piece for installation.

1324.7212.1	chiave/key	●
-------------	------------	---

Kit elettrico LED per serie M_27
Electrical LED Kit for M_27 series

IP 20

Vai a pag. 86 per maggiori informazioni.
 See pag. 86 for more details.

MKT_27 Moduli / Modules 3000°K

Modularity L=300mm	● 1310.27.300	300mm
Moduls 300, 600, 900, 1200, 1500mm	● 1310.27.600	600mm
Power 25 W/mt	● 1310.27.900	900mm
Volts 24V	● 1310.27.1200	1200mm
Colour temperature 2700, 3000, 4000°K	● 1310.27.1500	1500mm
Lumen 3150 lm/mt typical		
CRI>90 medium		
IP20		
Classe A+		
Connessione in linea continua	● 1310.27.00	1 pc
Continuous line connection		

Cavo alimentazione / Supply cable 24V

driver standard - 24V
standard driver - 24V

15W	1.024015	●
20W	1.024020	●
30W	1.024030	●
50W	1.024050	●

versione non inseribile nel kit.
version not compatible with the kit.

75W	1.024075	●
-----	----------	---

driver standard - 24V
standard driver - 24V

versioni ad alta potenza, IP67.
hi power versions, IP67

100W	1.97393	●
150W	1.97759	●
200W	1.97745	●

driver standard - 48V
standard driver - 48V

Da installare in remoto per alimentare il binario. Considerare l'assorbimento dei proiettori.
 To be installed remotely to supply the track. Consider the power of the projectors.

75W	1.048075	●
100W	1.048100	●
150W	1.048150	●
200W	1.048200	●



dark new

DARK 48V



Canale in alluminio estruso con binario elettrificato 48V in barre da 1, 2 oppure 3 metri.
Extruded aluminum channel with electrified track 48V in 1, 2 or 3 meters bars.

Binario in bassa tensione da alimentare con driver remoto a 48V (non incluso) con potenza necessaria a supportare i proiettori da collegare alla linea.
Low Voltage Track to be powered by a 48V remote driver (not included) with power needed to support projectors to connect to the line.

Disponibilità prevista luglio 2018

L = 1000
1305.0048.01.-- 97

L = 2000
1305.0048.02.-- 97

L = 3000
1305.0048.03.-- 97

DARK 48V +

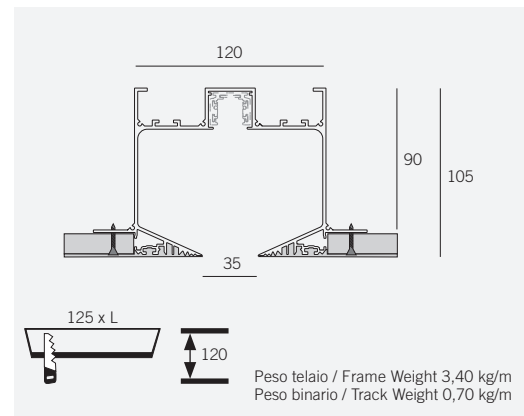
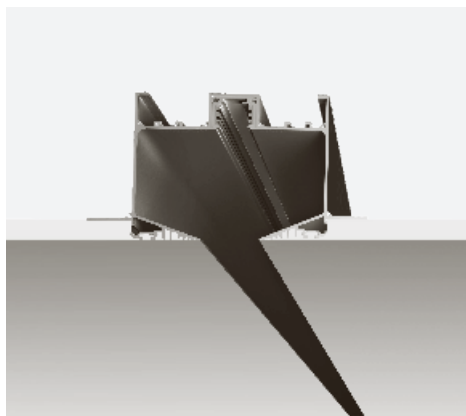


Canale DARK con binario 48V, tagliato a misura con lunghezza massima 3mt.
DARK beam system with 48V track, cut to size with a maximum length of 3mt.

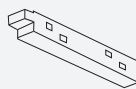
1305.0048.00.-- 97

97
nero anodizzato
anodized black

SERVIZIO A MISURA / CUSTOM SERVICE
cfg.macrolux.it

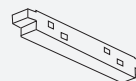


kit alimentazione interno
internal feeding kit



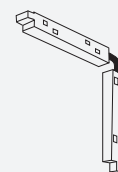
1305.6048.92 ■ 1 pc ●
1305.6048.94 □ 1 pc ●

giunzione lineare interna
internal linear junction



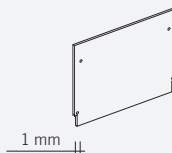
1305.1048.92 ■ 1 pc ●
1305.1048.94 □ 1 pc ●

giunto angolare interno
internal corner joint



1305.7048.92 ■ 1 pc ●
1305.7048.94 □ 1 pc ●

testata di chiusura compatibile con il lato destro e sinistro (1pz)
end cap compatible to the right and left side (1pc)



1320.5327.97 ■ 1 pc ●

staffe di giunzione lineare
linear bracket connections

Per profili superiori ai 3 mt ordinare 1 kit ogni multiplo di 3 mt.
For profiles with length over 3 mt, please order 1 kit every 3 mt.



1312.1030.10 10 set ●
1312.1030 1 set ●

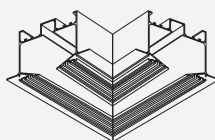
driver standard - 48V
standard driver - 48V

Da installare in remoto per alimentare il binario. Considerare l'assorbimento dei proiettori.
To be installed remotely to supply the track. Consider the power of the projectors.

75W	1.048075
100W	1.048100
150W	1.048150
200W	1.048200

taglio angolare
corner's cut

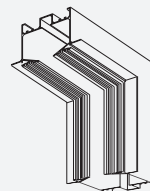
orizzontale 90° / horizontal 90°



1305.2048

taglio angolare
corner's cut

verticale 90° / vertical 90°



1305.3048



mini

new

mini-out track 48v



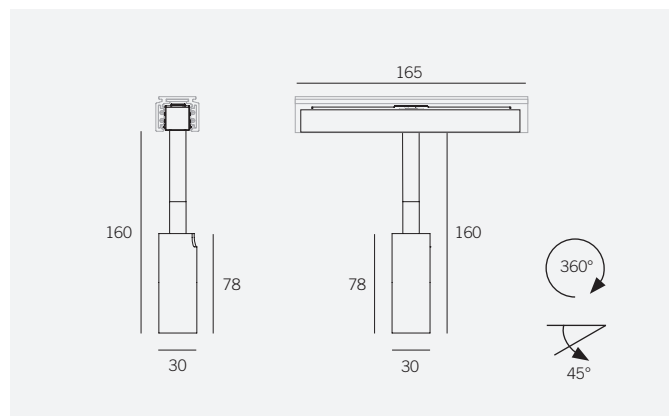
Proiettore LED con adattatore magnetico/meccanico con elettronica step-down 48v-140mA, gradi di emissione 26°. Orientabile 360° - 45°.
 LED projector with magnetic / mechanical adaptor, with step-down 48v-140mA electronic, emission degress 30°. Adjustability 360° - 45°.

Disponibilità prevista luglio 2018

• 139.0078.00.-- 2 4 96
 L=78mm 5W, 140mA, 48V, 600Lm, CRI>90, 3000°K, class A+

cod. 139.0078.00.2700.-- per 2700°K
 cod. 139.0078.00.4000.-- per 4000°K

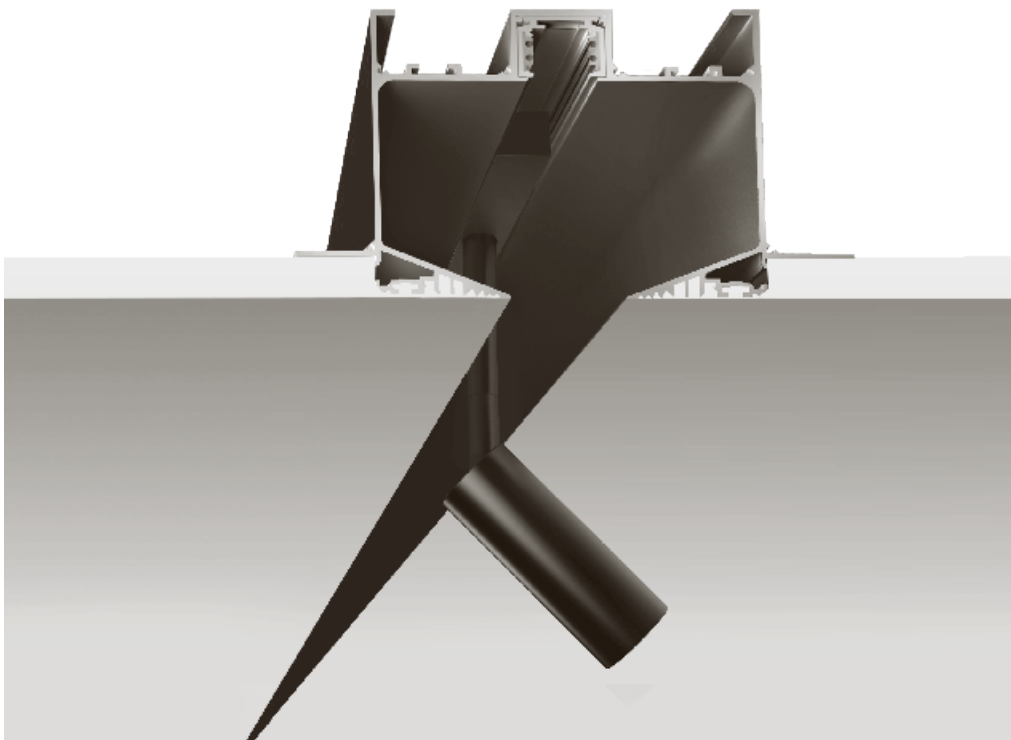
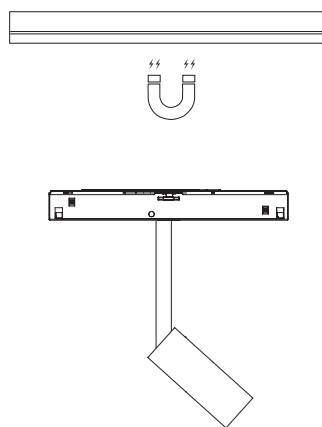
- 2 nero black
- 4 bianco white
- 96 bronzo bronze

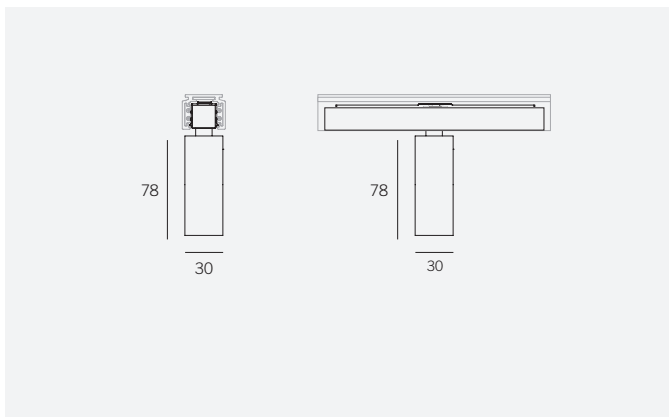


Track Magnetic Adjustable Projector System

I proiettori MINI TRACK 48V sono progettati per l'installazione sul binario track design DARK, a incasso.
 Dotati di innesto magnetico, rendono possibile agganciare e muovere i proiettori all'interno del binario in modo semplice e sicuro senza l'ausilio di alcun utensile.

*MINI TRACK 48V projectors are designed for installation in recessed DARK track design.
 Equipped with magnetic connection, they make it possible to hook and move the projectors inside the track in a simple and safe way without the help of any tool.*





mini-in track 48v



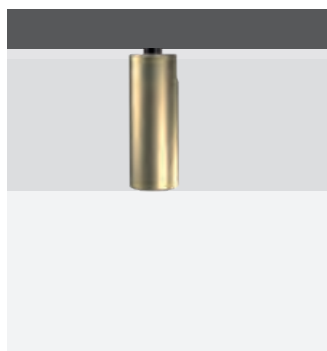
Downlight LED con adattatore magnetico/meccanico con elettronica step-down 48v-140mA, gradi di emissione 26°.
 LED downlight with magnetic / mechanical adaptor, with step-down 48v-140mA electronic, emission degress 30°.

Disponibilità prevista luglio 2018

SINGLE - 1 spot
139.0078.01.-- 2 4 96
 L=78mm 5W, 140mA, 48V, 600Lm, CRI>90, 3000°K, class A+

DOUBLE - 2 spot
139.0078.02.-- 2 4 96
 L=78mm 2x5W, 2x140mA, 48V, 2x600Lm, CRI>90, 3000°K, class A+

cod. 139.0078.**.2700.-- per 2700°K
 cod. 139.0078.**.4000.-- per 4000°K



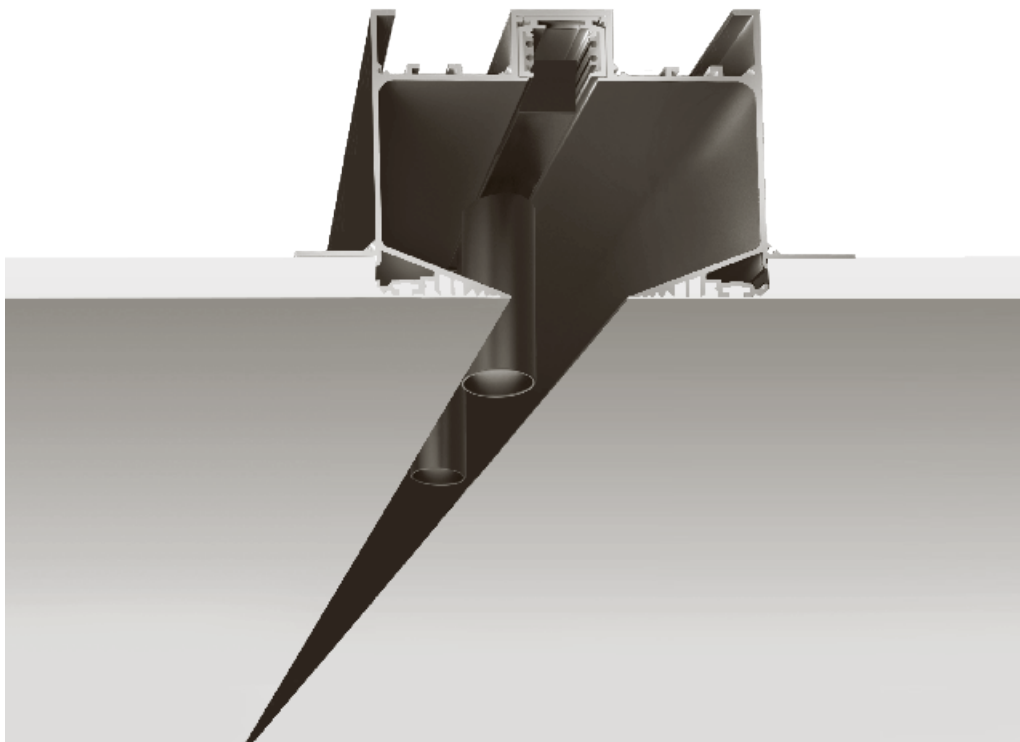
Track Magnetic Adjustable Projector System

I downlight MINI TRACK 48V sono progettati per l'installazione sul binario track design DARK, a incasso.
 Dotati di innesto magnetico, rendono possibile agganciare e muovere i downlight all'interno del binario in modo semplice e sicuro senza l'ausilio di alcun utensile. Disponibili in due versioni, a 1 spot oppure a 2 spot per adattatore.

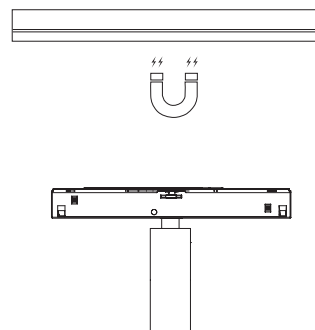
MINI TRACK 48V downlight are designed for installation in recessed DARK track design.

Equipped with magnetic connection, they make it possible to hook and move the downlight inside the track in a simple and safe way without the help of any tool.

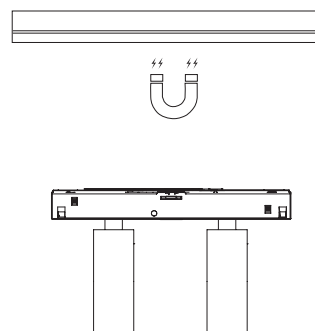
Available in two versions, with 1 spot or 2 spots for adapter.



Single Downlight



Double Downlight





I NUOVI PROFILI

THE NEW PROFILES



Profilo in alluminio per l'illuminazione lineare diretta ed indiretta radente. Disponibile anche come apparecchio finito in varie misure.

Aluminum profile for direct and indirect wall-washer linear lighting. Also available as a finished fixture in various sizes.



Profilo di forma tonda con schermo opale leggermente retratto per un miglior comfort visivo. Installabile sia a plafone che sospeso.

Round shape profile with slightly retracted opal screen for better visual comfort. Can be installed both surface-mounted or suspended.



Profilo con emissione trasversale particolarmente adatto all'illuminazione asimmetrica oppure per essere installato negli angoli interni.

Profile with transverse emission particularly suitable for asymmetrical lighting or for installation in interior corners.

md_12

new

md_12, surface mounted



Apparecchio a plafone, completo di strip LED, molle di ancoraggio, diffusori e testate di chiusura, alimentatore escluso.
Surface mounted fixture, complete with LED strips and fixing brackets, diffusers and end caps, driver excluded.

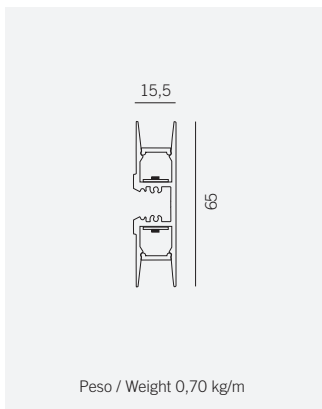
134.0112.500.-- 92 94
 L=520mm, 2x9w, 24V, 3000°K, 2x1100lm, CRI>80, 84led, IP20, class A+

134.0112.1000.-- 92 94
 L=1020mm, 2x18,5w, 24V, 3000°K, 2x2200lm, CRI>80, 168led, IP20, class A+

134.0112.1500.-- 92 94
 L=1520mm, 2x28w, 24V, 3000°K, 2x3300lm, CRI>80, 252led, IP20, class A+

cod. 134.0112.L.2700.-- per 2700°K
 cod. 134.0112.L.4000.-- per 4000°K





MD_12 + LED



Profilo alluminio 65 x 15,5mm L=max 3 mt, staffe di ancoraggio, diffusore, tagliato a misura senza testate di chiusura, driver escluso.
 65 x 15,5 aluminium profile L=max 3 mt, fixing brackets, diffuser, cut on measure without end caps, driver excluded.

- 134.0112.120--** 92 94
 2x9,6w/mt, 24V, 3000°K, 2x900lm/mt, CRI>80, mod:5cm, 120led/mt, IP20, class A+
 - 134.0112.240--** 92 94
 2x18,5w/mt, 24V, 3000°K, 2x2200lm/mt, CRI>80, mod:4,2cm, 168led/mt, IP20, class A+
- cod. 134.0112.***.2700.-- per 2700°K
 cod. 134.0112.***.4000.-- per 4000°K

MD_12 +



Profilo alluminio 65 x 15,5mm L=max 3 mt, staffe di ancoraggio, diffusore, tagliato a misura completo di lavorazioni per il montaggio, senza testate di chiusura, driver e strip LED esclusi.
 65 x 15,5 aluminium profile L=max 3 mt, complete with mounting device, diffuser, cut on measure complete with fixing brackets machining for mounting, without end caps, driver and strip LED excluded.

- 134.0112.00--** 92 94

MD_12 L = 3000



Profilo alluminio 65 x 15,5mm, in barre da 3 metri senza taglio a misura e senza lavorazioni per il montaggio completo di staffe di ancoraggio, diffusore, senza testate di chiusura, driver e strip LED escluso.
 65 x 15,5mm aluminium profile, without machining and in 3 mt leght profile without cut on measure, fixing brackets, complete with mounting device, diffuser, without end caps, driver and strip LED excluded.

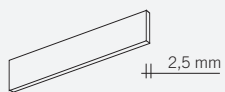
- **134.0112.01--** 92 94
- **134.0112.M10--** 92 94
 Imballo multiplo da 10 pezzi/ multiple pack of 10 pieces

92
 nero superopaco
 black ultramatte

94
 bianco superopaco
 white ultramatte

testata di chiusura compatibile con il lato destro e sinistro (1pz)

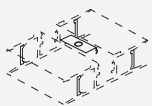
end cap compatible to the left and right side (1pc)



- 134.5112.92.10 ■ 10 pc ●
- 134.5112.94.10 □ 10 pc ●
- 134.5112.92 ■ 1 pc ●
- 134.5112.94 □ 1 pc ●

molle per ancoraggio a plafone

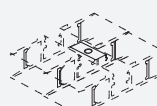
fixing springs for surface mounting
 2 staffe di ancoraggio ogni mt + 1
 2 bracket every mt + 1



- 1320.1112.10 10 pcs ●
- 1320.1112 1 pc ●

molle per giunzione lineare

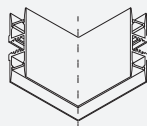
linear connection springs
 Per profili superiori ai 3 mt ordinare 1 giunto ogni multiplo di 3 mt.
 For profiles with length over 3 mt, please order 1 joint every 3 mt.



- 1320.1112.10 10 pcs ●
- 1320.1112 1 pc ●

taglio angolare

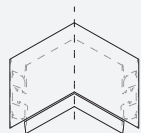
corner's cut
 orizzontale 270° / horizontal 270°



134.1112

taglio angolare

corner's cut
 orizzontale 90° / horizontal 90°



134.2112

primer per incollaggio strisce LED

primer to install LED strip
 orizzontale 90° / horizontal 90°



- 1324.0000.10 10pz/10pcs
- 1324.0000 1pz /1pc ●

driver standard - 24V

standard driver - 24V

- 15W 1.024015 ●
- 20W 1.024020 ●
- 30W 1.024030 ●
- 50W 1.024050 ●
- 75W 1.024075 ●

driver standard - 24V

standard driver - 24V

versioni ad alta potenza, IP67.

hi power versions, IP67

- 100W 1.97393 ●
- 150W 1.97759 ●
- 200W 1.97745 ●

mr_12

new

A. mr_12, suspension



Profilo in alluminio 30 x 26mm, completo di diffusore, rosone di alimentazione, cavi di sospensione, testate di chiusura e striscia LED, alimentatore incluso.
 30 x 26mm aluminium profile, complete with diffuser, supply power kit, inox cables for suspension, end caps and LED, driver included.

1318.0112.1000.-- 92 94
 L=1020mm, 18,5w, 24V, 3000°K, 2200lm, CRI>80, 168led, IP20, class A+

1318.0112.1500.-- 92 94
 L=1520mm, 28w, 24V, 3000°K, 3300lm, CRI>80, 252led, IP20, class A+

1318.0112.2000.-- 92 94
 L=2020mm, 37w, 24V, 3000°K, 4400lm, CRI>80, 336led, IP20, class A+

cod. 1318.0112.L.-- per 2700°K
 cod. 1318.0112.L.-- per 4000°K

B. mr_12, hidden kit suspension



Profilo in alluminio 30 x 26mm, completo di diffusore, rosone di alimentazione ad incasso per cartongesso, cavi di sospensione, testate di chiusura e striscia LED, alimentatore incluso.
 30 x 26mm aluminium profile, complete with diffuser, recessed power supply kit for plasterboard, inox cables for suspension, end caps and LED, driver included.

1318.0112.01.1000.-- 92 94
 L=1020mm, 18,5w, 24V, 3000°K, 2200lm, CRI>80, 168led, IP20, class A+

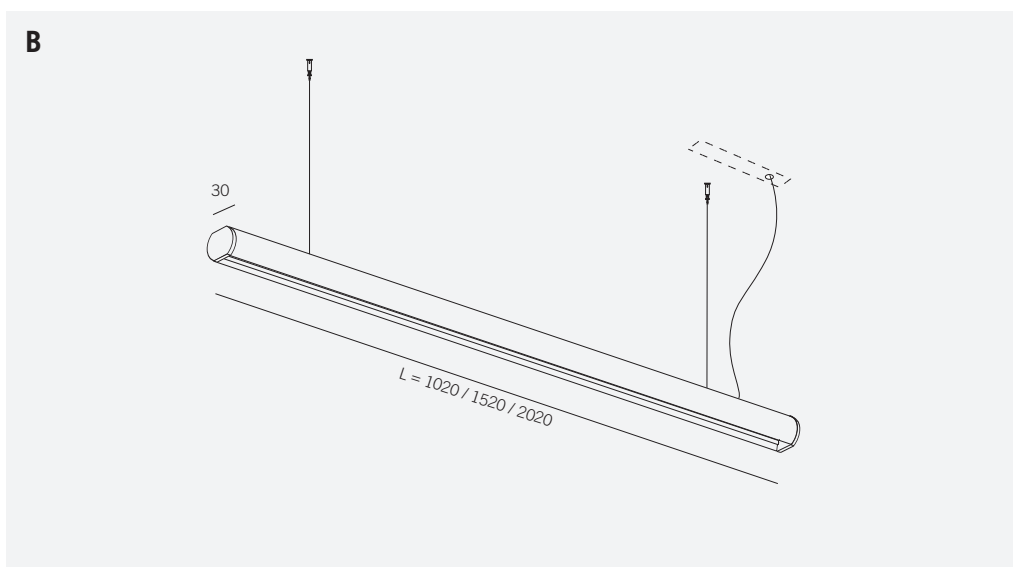
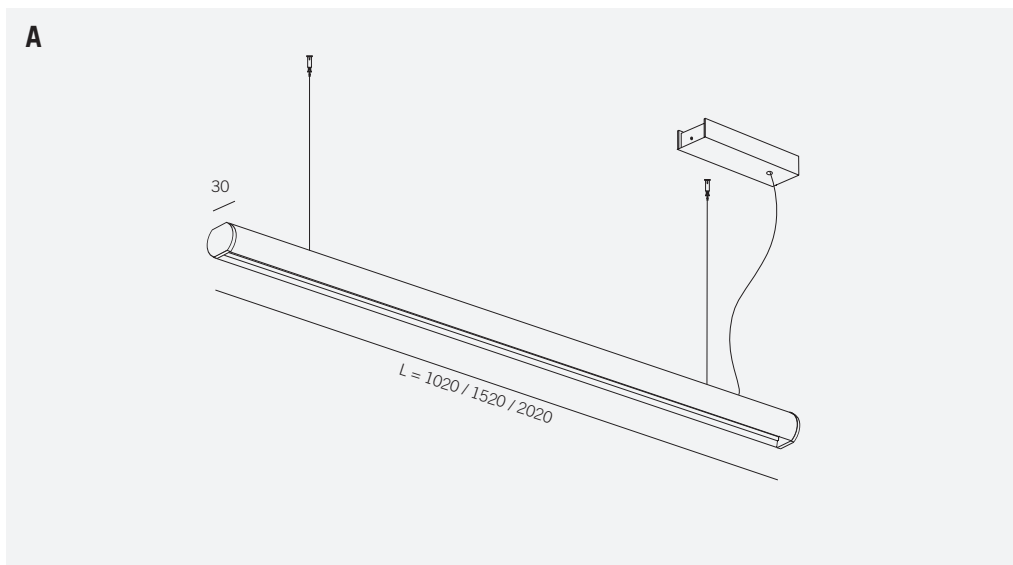
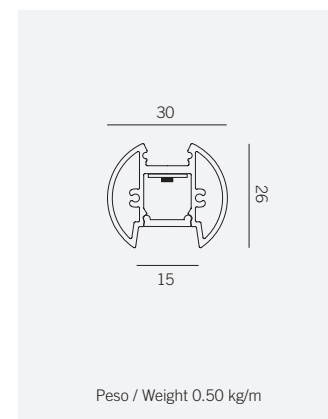
1318.0112.01.1500.-- 92 94
 L=1520mm, 28w, 24V, 3000°K, 3300lm, CRI>80, 252led, IP20, class A+

1318.0112.01.2000.-- 92 94
 L=2020mm, 37w, 24V, 3000°K, 4400lm, CRI>80, 336led, IP20, class A+

cod. 1318.0112.01.L.-- per 2700°K
 cod. 1318.0112.01.L.-- per 4000°K

94
 bianco superopaco
 white ultramatte

92
 nero superopaco
 black ultramatte





mr_12

new

MR_12 +  + LED




Profilo alluminio 30 x 26mm, completo di diffusore e strip LED, tagliato a misura driver escluso.
 30 x 26mm aluminium profile, complete with diffuser and LED strip, cut on measure, driver excluded.

1318.0012.120.-- 92 94
 9,6w/mt, 24V, 3000°K, 900lm/mt, CRI>80, mod:5cm, 120led/mt, IP20, class A+

1318.0012.240.-- 92 94
 18,5w/mt, 24V, 3000°K, 2200lm/mt, CRI>80, mod:4,2cm, 168led/mt, IP20, class A+

cod. 1318.0012.***.2700.-- per 2700°K
 cod. 1318.0012.***.4000.-- per 4000°K

MR_12 + 



Profilo alluminio 30 x 26mm L=max 3 mt, completo di diffusore, tagliato a misura completo di lavorazioni per il montaggio, senza testate di chiusura, driver e strip LED esclusi.
 30 x 26 aluminium profile L=max 3 mt, complete with diffuser, cut on measure complete with machining for mounting, without end caps, driver and strip LED excluded.

1318.0012.00.-- 92 94

MR_12 L = 3000



Profilo alluminio 30 x 26mm, in barre da 3 metri senza taglio a misura e senza lavorazioni per il montaggio, completo di diffusore.
 30 x 26mm aluminium profile, without machining and in 3 mt leght profile without cut on measure, complete with diffuser.

• **1318.0012.01.--** 92 94

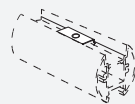
• **1318.0012.01.M15.--** 92 94
 Imballo multiplo da 15 pezzi/ multiple pack of 15 pieces

94
 bianco superopaco
 white ultramatte

92
 nero superopaco
 black ultramatte

molle per ancoraggio a plafone
fixing springs for surface mounting

1 staffa di ancoraggio ogni mt + 1 (minimo 2 pezzi).
 1 bracket every mt + 1 (minimum 2 pcs).



1320.1112.10 10 pcs

1320.1112 1 pc

molle per giunzione lineare
linear connection springs

Per profili superiori ai 3 mt ordinare 1 giunto ogni multiplo di 3 mt.
 For profiles with lenght over 3 mt, please order 1 joint every 3 mt.



1320.1112.10 10 pcs

1320.1112 1 pc

testata di chiusura (1pz)
end cap (1pc)



1318.6012.92.10 ■ 10 pcs
 1318.6012.94.10 □ 10 pcs

1318.6012.92 ■ 1 pc
 1318.6012.94 □ 1 pc

primer per incollaggio strisce LED
primer to install LED strip



1324.0000.10 10pz/10pcs

1324.0000 1pz /1pc

kit sospensione (1pz)
hanging kit (1 pcs)

Kit sospensione / Hanging kit H = 1,8 mt (1 pz/pcs)



1318.8012

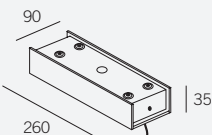
driver standard - 24V
standard driver - 24V

versione inseribile nel kit ad incasso.
version compatible with the recessed kit.

15W	1.024015	•
20W	1.024020	•
30W	1.024030	•
50W	1.024050	•
75W	1.024075	•

kit alimentazione per sospensione
feeding kit for suspension

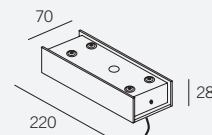
Kit alimentazione con contenitore driver per versione sospesa (modello grande).
 Feeding kit with driver box for hanging version (big version).



Driver compatibile / Driver max 75w
 1324.9128.4

kit alimentazione per sospensione
feeding kit for suspension

Kit alimentazione con contenitore driver per versione sospesa (modello piccolo).
 Feeding kit with driver box for hanging version (small version).



Driver compatibile / Driver max 30w
 1324.9127.4

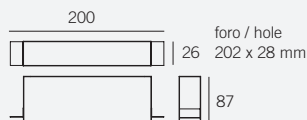
driver standard - 24V
standard driver - 24V

versioni ad alta potenza, IP67.
hi power versions, IP67

100W	1.97393	•
150W	1.97759	•
200W	1.97745	•

kit alim. scomparsa sospensione
recessed pwr.supply kit for suspension

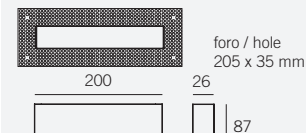
Kit alim. a copertura magnetica con contenitore driver ad incasso per cartongesso.
 Feeding kit with magnetic cover with recessed driver box for plasterboard.



Driver compatibile / compatible driver **
 1324.10127.4

kit alim. scomparsa sospensione
recessed pwr.supply kit for suspension

Kit alim. a copertura magnetica con contenitore driver ad incasso per laterizio/cemento.
 Feeding kit with magnetic cover with recessed driver box for masonry / concrete.



Driver compatibile / compatible driver **
 1324.11127.4



ma_12

new

ma_12, surface mounted



Profilo alluminio 25 x 25mm, completo di diffusore e strip LED, 2 testate di chiusura, molle di ancoraggio, driver escluso.
25 x 25mm aluminium profile, 2 end caps, complete with diffuser and LED strip, anchoring springs, driver excluded.

1301.0012.500.-- 92 94
 L=520mm, 9w, 24V, 3000°K, 1100lm, CRI>80, 84led, IP20, class A+

1301.0012.1000.-- 92 94
 L=1020mm, 18,5w, 24V, 3000°K, 2200lm, CRI>80, 168led, IP20, class A+

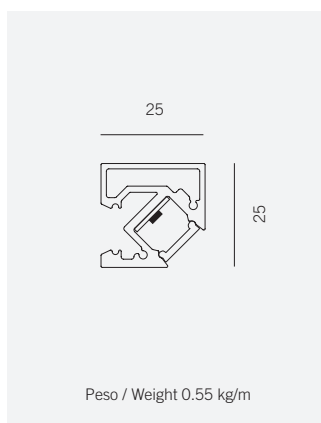
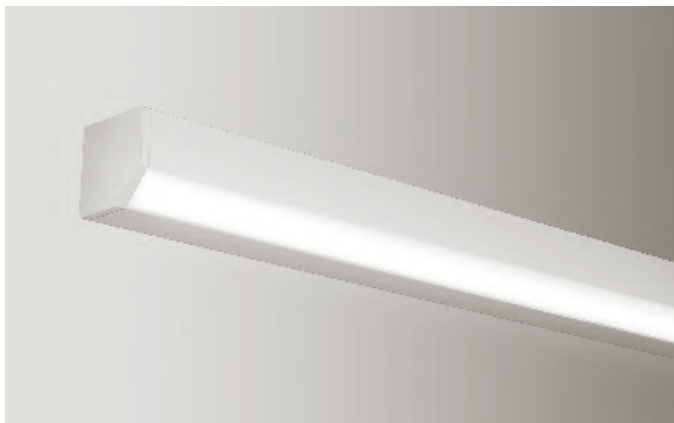
1301.0012.1500.-- 92 94
 L=1520mm, 28w, 24V, 3000°K, 3300lm, CRI>80, 252led, IP20, class A+

cod. 1301.0012.L.2700.-- per 2700°K
 cod. 1301.0012.L.4000.-- per 4000°K

94
 bianco superopaco
 white ultramatte

92
 nero superopaco
 black ultramatte





MA_12 + [LED icon] + LED



Profilo alluminio 25 x 25mm L=max 3 mt, diffusore e strip LED, tagliato a misura senza testate di chiusura, driver escluso.
 25 x 25 aluminium profile L=max 3 mt, complete with mounting device, diffuser, cut on measure without end caps, driver excluded.

- 1301.0012.120.--** 92 94
 9,6w/mt, 24V, 3000°K, 900lm/mt, CRI>80, mod:5cm, 120led/mt, IP20, class A+
 - 1301.0012.240.--** 92 94
 18,5w/mt, 24V, 3000°K, 2200lm/mt, CRI>80, mod:4,2cm, 168led/mt, IP20, class A+
- cod. 1301.0012.*** 2700.-- per 2700°K
 cod. 1301.0012.*** 4000.-- per 4000°K

MA_12 + [LED icon]



Profilo alluminio 25 x 25mm L=max 3 mt, diffusore, tagliato a misura completo di lavorazioni per il montaggio, senza testate di chiusura, driver e strip LED esclusi.
 25 x 25 aluminium profile L=max 3 mt, complete with machining for mounting, without end caps, driver and strip LED excluded.

- 1301.0012.00.--** 92 94

MA_12 L = 3000

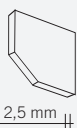


Profilo alluminio 25 x 25mm, in barre da 3 metri senza taglio a misura e senza lavorazioni per il montaggio, completo di diffusore, senza testate di chiusura, driver e strip LED escluso.
 25 x 25mm aluminium profile, without machining and in 3 mt length profile without cut on measure, complete with mounting device, diffuser, without end caps, driver and strip LED excluded.

- **1301.0012.01.--** 92 94
- **1301.0012.01.M10.--** 92 94
 Imballo multiplo da 10 pezzi/ multiple pack of 10 pieces

testata di chiusura compatibile con il lato destro (1pz)

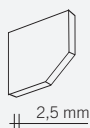
end cap compatible to the right side (1pc)



- 1301.6012.92.10 ■ 1 pc ●
- 1301.6012.94.10 □ 1 pc ●
- 1301.6012.92 ■ 1 pc ●
- 1301.6012.94 □ 1 pc ●

testata di chiusura compatibile con il lato sinistro (1pz)

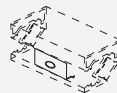
end cap compatible to the left side (1pc)



- 1301.5012.92.10 ■ 1 pc ●
- 1301.5012.94.10 □ 1 pc ●
- 1301.5012.92 ■ 1 pc ●
- 1301.5012.94 □ 1 pc ●

molle per ancoraggio a plafone

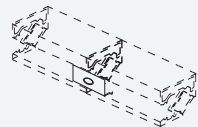
fixing springs for surface mounting
 1 staffa di ancoraggio ogni mt + 1 (minimo 2 pezzi).
 1 bracket every mt + 1 (minimum 2 pcs).



- 1320.1112.10 10 pcs ●
- 1320.1112 1 pc ●

molle per giunzione lineare

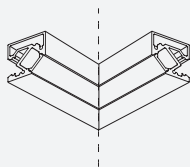
linear connection springs
 Per profili superiori ai 3 mt ordinare 1 giunto ogni multiplo di 3 mt.
 For profiles with length over 3 mt, please order 1 joint every 3 mt.



- 1320.1112.10 10 pcs ●
- 1320.1112 1 pc ●

taglio angolare

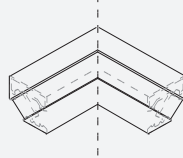
corner's cut
 orizzontale 270° / horizontal 270°



- 1301.3327

taglio angolare

corner's cut
 orizzontale 90° / horizontal 90°



- 1301.6327

primer per incollaggio strisce LED

primer to install LED strip



- 1324.0000.10 10pz/10pcs
- 1324.0000 1pz /1pc ●

driver standard - 24V

standard driver - 24V

- 15W 1.024015 ●
- 20W 1.024020 ●
- 30W 1.024030 ●
- 50W 1.024050 ●
- 75W 1.024075 ●

driver standard - 24V

standard driver - 24V

versioni ad alta potenza, IP67.

- hi power versions, IP67
- 100W 1.97393 ●
 - 150W 1.97759 ●
 - 200W 1.97745 ●

mc_90

new

A. MC_90 +  + LED

IP 40     

Profilo alluminio 48 x 48mm L=max 3 mt, completo di diffusore e striscia LED, tagliato a misura, driver escluso.
48 x 48mm aluminium profile L=max 3 mt, complete with diffuser and LED strip, cut on measure, driver excluded.

133.0090.120.-- 94
 9,6w/mt, 24V, 3000°K, 900lm/mt, CRI>80, mod:5cm, 120led/mt, IP20, class A+

133.0090.240.-- 94
 18,5w/mt, 24V, 3000°K, 2200lm/mt, CRI>80, mod:4,2cm, 168led/mt, IP20, class A+

cod. 133.0090.***.2700.-- per 2700°K
 cod. 133.0090.***.4000.-- per 4000°K

MC_90 + 

IP 40    

Profilo alluminio 48 x 48mm L=max 3 mt, completo di diffusore, tagliato a misura, driver e strip LED esclusi.
48 x 48mm aluminium profile L=max 3 mt, complete with diffuser, cut on measure, driver and strip LED excluded.

133.0090.00.-- 94

MC_90 L = 3000

CE

Profilo alluminio 48 x 48mm, in barre da 3 metri senza taglio a misura e senza lavorazioni per il montaggio, completo di diffusore, driver e strip LED esclusi.
48 x 48mm aluminium profile, without machining and in 3 mt leght profile without cut on measure, complete with diffuser, driver and strip LED excluded.

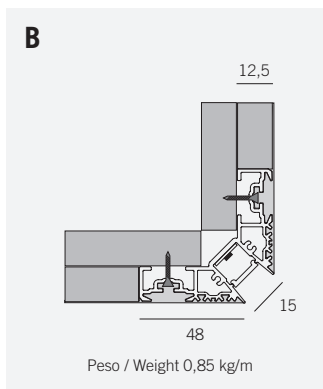
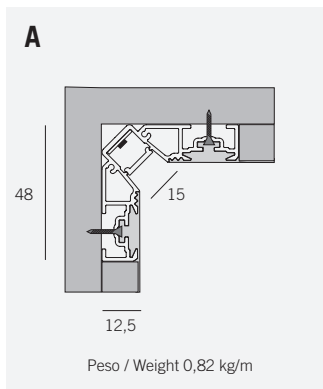
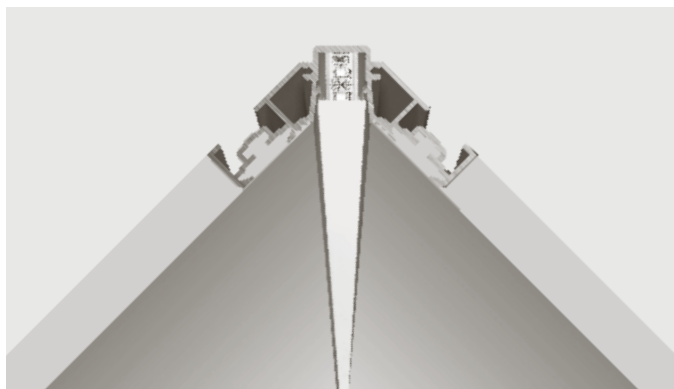
• **133.0090.01.--** 94

• **133.0090.01.M10.--** 94

Imballo multiplo da 10 pezzi/ multiple pack of 10 pieces

94
 bianco superopaco
 white ultramatte





mc_270

new

B. MC_270 + LED



Profilo alluminio 48 x 48mm L=max 3 mt, completo di diffusore e striscia LED, tagliato a misura, driver escluso.
 48 x 48mm aluminium profile L=max 3 mt, complete with diffuser and LED strip, cut on measure, driver excluded.

133.0270.120.-- 94
 9,6w/mt, 24V, 3000°K, 900lm/mt, CRI>80, mod:5cm, 120led/mt, IP20, class A+

133.0270.240.-- 94
 18,5w/mt, 24V, 3000°K, 2200lm/mt, CRI>80, mod:4,2cm, 168led/mt, IP20, class A+
 cod. 133.0270.***.2700.-- per 2700°K
 cod. 133.0270.***.4000.-- per 4000°K

MC_270 + LED



Profilo alluminio 48 x 48mm L=max 3 mt, completo di diffusore, tagliato a misura, driver e strip LED esclusi.
 48 x 48mm aluminium profile L=max 3 mt, complete with diffuser, cut on measure, driver and strip LED excluded.

133.0270.00.-- 94

MC_270 L = 3000



Profilo alluminio 48 x 48mm, in barre da 3 metri senza taglio a misura e senza lavorazioni per il montaggio, completo di diffusore, driver e strip LED esclusi.
 48 x 48mm aluminium profile, without machining and in 3 mt length profile without cut on measure, complete with diffuser, driver and strip LED excluded.

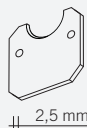
• **133.0270.01.--** 94

133.0270.01.M10.-- 94
 Imballo multiplo da 10 pezzi/ multiple pack of 10 pieces

94
 bianco superopaco
 white ultramatte

testata di chiusura compatibile con profilo (A) (1pz)

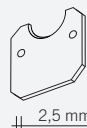
end cap compatible with (A) profile (1pc)



133.5090.94 □ 10 pc ●
 133.5090.94 □ 1 pc ●

testata di chiusura compatibile con profilo (B) (1pz)

end cap compatible with (B) profile (1pc)



133.5270.94 □ 10 pc ●
 133.5270.94 □ 1 pc ●

staffe di giunzione lineare

linear bracket connections

Per profili superiori ai 3 mt ordinare 1 kit ogni multiplo di 3 mt.
 For profiles with length over 3 mt, please order 1 kit every 3 mt.



1312.1030.10 10 set ●
 1312.1030 1 set ●

driver standard - 24V

standard driver - 24V

15W 1.024015 ●
 20W 1.024020 ●
 30W 1.024030 ●
 50W 1.024050 ●
 75W 1.024075 ●

driver standard - 24V

standard driver - 24V

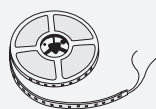
versioni ad alta potenza, IP67.

hi power versions, IP67

100W 1.97393 ●
 150W 1.97759 ●
 200W 1.97745 ●

bobina 24V 9,6 watt con cavo di alimentazione 200mm

reel 24V 9,6 watt with supply wire L=200mm



1.01.096.2700 1 pc
 1.01.096.3000 1 pc
 1.01.096.4000 1 pc

primer per incollaggio strisce LED

primer to install LED strip

orizzontale 90° / horizontal 90°



1324.0000.10 10pz/10pcs
 1324.0000 1pz /1pc ●

ml_50

new

ML_50 +  + LED

IP 40     

Profilo alluminio 137 x 63mm L=max 3 mt, tagliato a misura completo di diffusore, strip LED tagliato a misura, driver escluso.
 137 x 63mm aluminium profile L=max 3 mt, cut on measure, complete with diffuser, strip LED cut on measure, driver excluded.

 **Disponibilità prevista luglio 2018**

1312.0050.120.-- 94
 9,6w/mt, 24V, 3000°K, 900lm/mt, CRI>80, mod:5cm, 120led/mt, IP20, class A+

1312.0050.240.-- 94
 18,5w/mt, 24V, 3000°K, 2200lm/mt, CRI>80, mod:4,2cm, 168led/mt, IP20, class A+

cod. 1312.0050.***.2700.-- per 2700°K
 cod. 1312.0050.***.4000.-- per 4000°K

ML_50 + 

IP 40    

Profilo alluminio 137 x 63mm L=max 3 mt, completo di diffusore, tagliato a misura, driver e strip LED esclusi.
 137 x 63mm aluminium profile L=max 3 mt, complete with diffuser, cut on measure, driver and strip LED excluded.

1312.0050.00.-- 94

ML_50 L = 3000



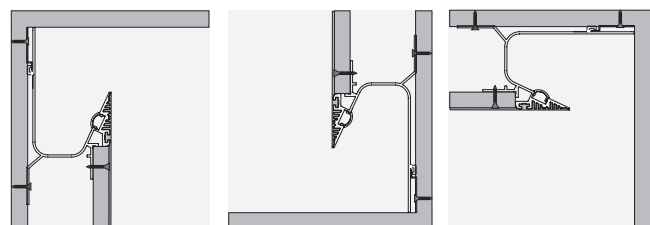
Profilo alluminio 137 x 63mm, in barre da 3 metri senza taglio a misura e senza lavorazioni per il montaggio, completo di diffusore, driver e strip LED esclusi.
 137 x 63mm aluminium profile, without machining and in 3 mt leght profile without cut on measure for mounting, complete with diffuser, driver and strip LED excluded.

● **1312.0050.01.--** 94

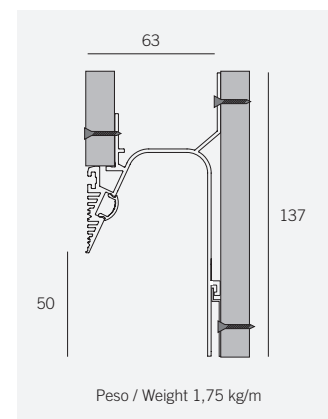
● **1312.0050.01.M5.--** 94

Imballo multiplo da 5 pezzi/ multiple pack of 5 pieces

94
 bianco superopaco
 white ultramatte

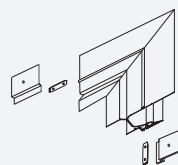


Parete / wall Pavimento / floor Soffitto / ceiling



taglio angolare, verticale 270°
 angular cut, vertical 270°

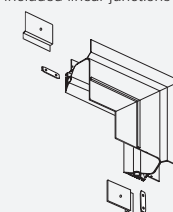
completo di giunzioni lineari /
 included linear junctions



1312.2050.270

taglio angolare, verticale 90°
 angular cut, vertical 90°

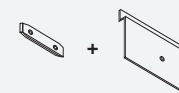
completo di giunzioni lineari /
 included linear junctions



1312.4050.90

staffe di giunzione lineare
 linear bracket connections

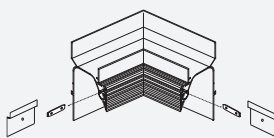
1 staffa di giunzione ogni mt + 1 (minimo 2 pezzi)
 1 bracket every mt + 1 (minimum 2 pcs)



1312.1020.10 10 set
 1312.1020 1 set

taglio angolare, orizzontale 270°
 angular cut, horizontal 270°

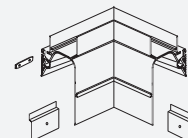
completo di giunzioni lineari /
 included linear junctions



1312.3050.270

taglio angolare, orizzontale 90°
 angular cut, horizontal 90°

completo di giunzioni lineari /
 included linear junctions



1312.5050.90

driver standard - 24V
 standard driver - 24V

15W	1.024015	●
20W	1.024020	●
30W	1.024030	●
50W	1.024050	●
75W	1.024075	●

driver standard - 24V
 standard driver - 24V

versioni ad alta potenza, IP67.
 hi power versions, IP67

100W	1.97393	●
150W	1.97759	●
200W	1.97745	●

bobina 24V 9,6 watt con cavo di alimentazione 200mm

reel 24V 9,6 watt with supply wire L=200mm



1.01.096.2700 1 pc ●
 1.01.096.3000 1 pc ●
 1.01.096.4000 1 pc ●

bobina 24V 18,5 watt con cavo di alimentazione 200mm

reel 24V 18,5 watt with supply wire L=200mm



1.01.185.2700 1 pc ●
 1.01.185.3000 1 pc ●
 1.01.185.4000 1 pc ●



mt0_45

new

mt0_45, recessed



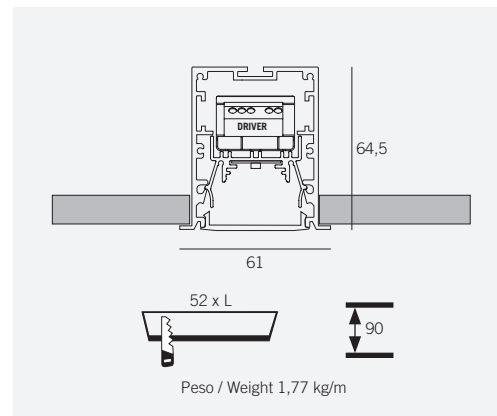
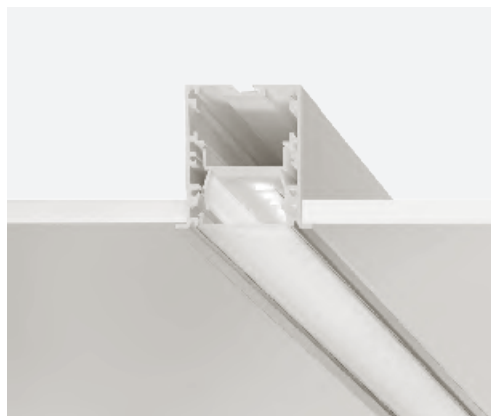
Apparecchio ad incasso in battuta, completo di diffusore opale (efficienza 64%) o prismaticizzato trasparente (efficienza 92%), 2 testate di chiusura, staffe e kit LED 350mA, 3000°K, driver incluso.

Recessed trim fixture, complete with opal diffuser (efficiency 64%) or prismatic transparent (efficiency 92%), 2 end caps, brackets and LED kit 350mA, 3000°K, driver included.

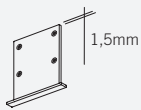
- | | | |
|---|----|------------------|
| 1320.0045.600.-- | 94 | Opal diffuser |
| 1320.00459.600.-- | 94 | Prismatic screen |
| L=620mm, 12,2W, 350mA, 3000°K, 1700lm, CRI>90, IP20, Classe A+ | | |
| 1320.0045.1200.-- | 94 | Opal diffuser |
| 1320.00459.1200.-- | 94 | Prismatic screen |
| L=1220mm, 24,4W, 350mA, 3000°K, 3400lm, CRI>90, IP20, Classe A+ | | |
| 1320.0045.1500.-- | 94 | Opal diffuser |
| 1320.00459.1500.-- | 94 | Prismatic screen |
| L=1520mm, 30,5W, 350mA, 3000°K, 4250lm, CRI>90, IP20, Classe A+ | | |

cod. 1320.0045*.L.2700.-- per 2700°K
 cod. 1320.0045*.L.4000.-- per 4000°K

94
 bianco superopaco
 white ultramatte



testata di chiusura (1pz)
end cap (1pc)



1324.5045.94.10 □ 10 pcs

1324.5045.94 □ 1 pc ●

staffe di giunzione lineare
linear bracket connections

Per profili superiori ai 3 mt ordinare 1 kit ogni multiplo di 3 mt.
For profiles with lenght over 3 mt, please order 1 kit every 3 mt.



134.1145.10 □ 10 pcs

134.1145 □ 1 pc ●

staffa di ancoraggio
fixing bracket

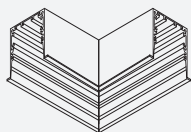
1 staffa di ancoraggio ogni mt + 1 (minimo 2 pezzi).
1 bracket every mt + 1 (minimum 2 pcs).



1324.6045 ●

taglio ad angolo
corner's cut

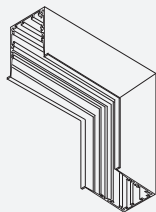
orizzontale 90° / horizontal 90°



1320.2045

taglio ad angolo
corner's cut

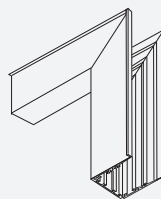
verticale 90° / vertical 90°



1320.3045

taglio ad angolo
corner's cut

verticale 270° / vertical 270°



1320.4045

MTO_45 +

IP 40 ◊ CE A

Profilo alluminio 65 x 61mm L=max 3 mt, senza profilo interno ad H per il cablaggio elettrico, completo di diffusore opale (efficienza 64%) o prismaticizzato trasparente (efficienza 92%), tagliato a misura, driver e strip LED esclusi.
65 x 61mm aluminium profile L=max 3 mt, without internal profile "H" in shape for the light equipment, complete with opal diffuser (efficiency 64%) or prismatic transparent (efficiency 92%), cut on measure, driver and strip LED excluded.

1320.0045.00.-- 94 Opal diffuser
1320.00459.00.-- 94 Prismatic screen

INTERNAL PROFILE +

CE

Profilo interno ad "H" per il cablaggio elettrico, senza copertura trasparente, con taglio a misura e senza lavorazioni per il montaggio.
Internal profile "H" in shape for the light equipment, without transparent cover, without machining, cut on measure.

134.0145.00

MTO_45 L = 3000

IP 40 ◊ CE A

Profilo alluminio 65 x 61mm, in barre da 3 metri senza taglio a misura e senza lavorazioni per il montaggio, senza profilo ad H completo di diffusore opale (efficienza 64%) o prismaticizzato trasparente (efficienza 92%), driver e strip esclusi.
65 x 50mm aluminium profile, without machining and in 3 mt leght profile without cut on measure, without H profile, complete with opal diffuser (efficiency 64%) or prismatic transparent (efficiency 92%), driver and strip LED excluded.

● 1320.0045.01.-- 94 Opal diffuser
● 1320.00459.01.-- 94 Prismatic screen

INTERNAL PROFILE L = 3000

CE

Profilo interno ad "H" per il cablaggio elettrico, senza copertura trasparente, in barre da 3 metri senza taglio a misura e senza lavorazioni per il montaggio.
Internal profile "H" in shape for the light equipment, without transparent cover, without machining and in 3 mt leght profile without cut on measure.

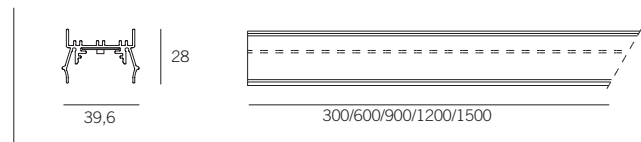
● 134.0145.01

mkc_45

IP 20 ◊ CE A

Kit elettrico LED indipendente per l'installazione all'interno dei sistemi M_45 composto da modulo led rigido, profilo in alluminio dissipante, compatibile per l'installazione in linea continua. Alimentazione in corrente, driver e cavetto di alimentazione inclusi.

Independent LED electric kit for installation inside the M_45 systems composed by a LED module, dissipating aluminum profile, compatible for continuous line installation. Costant current feeding, driver and feeding wire included.



20w/mt LED 3000°K - CRI>90

1310.45.300
L=300mm, 6,1W, 350mA, 3000°K, 850lm, CRI>90, IP20, Classe A+

1310.45.600
L=600mm, 12,2W, 350mA, 3000°K, 1700lm, CRI>90, IP20, Classe A+

● **1310.45.900**
L=900mm, 18,3W, 350mA, 3000°K, 2550lm, CRI>90, IP20, Classe A+

● **1310.45.1200**
L=1200mm, 24,4W, 350mA, 3000°K, 3400lm, CRI>90, IP20, Classe A+

● **1310.45.1500**
L=1500mm, 30,5W, 350mA, 3000°K, 4250lm, CRI>90, IP20, Classe A+

cod. 1310.45.L.4000 per 4000°K

Si veda a pag. 87 per le versioni DALI / Please, see at pag. 87 for DALI versions.





m_45C

new

M_45C +



Tappo di copertura in alluminio per profili M_45 * 44 x 20mm L=max 3 mt, tagliato a misura.
 Aluminum Cover cap for M_45* profile 44 x 20mm L=max 3 mt, cut on measure.

1320.1045.00.-- 92 94 98

SERVIZIO A MISURA / CUSTOM SERVICE
 cfg.macrolux.it

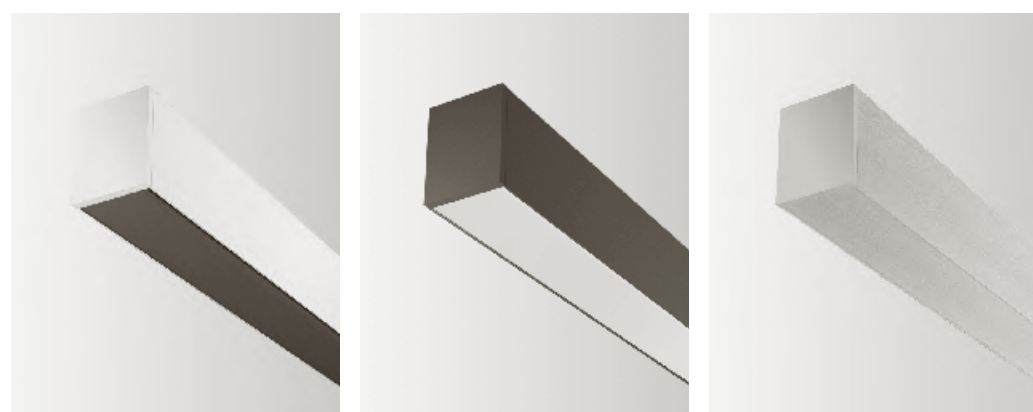
M_45C L = 3000



Tappo di copertura in alluminio per profili M_45 44 x 20mm, in barre da 3 metri senza taglio a misura.
 Aluminum Cover cap for M_45* profile 44 x 20mm, in 3 mt leght profile without cut on measure.

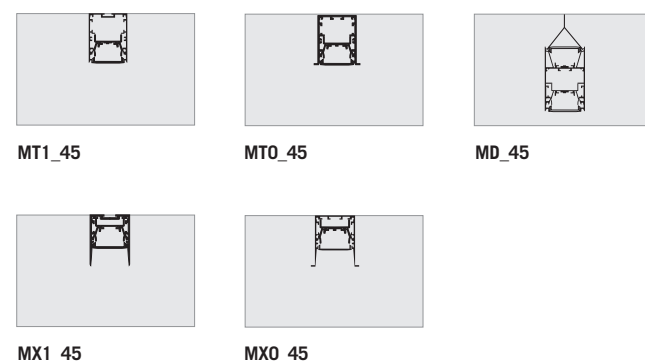
1320.1045.01.-- 92 94 98

- 94 bianco superopaco
white ultramatte
- 92 nero superopaco
black ultramatte
- 98 alluminio anodizzato
anodized aluminum

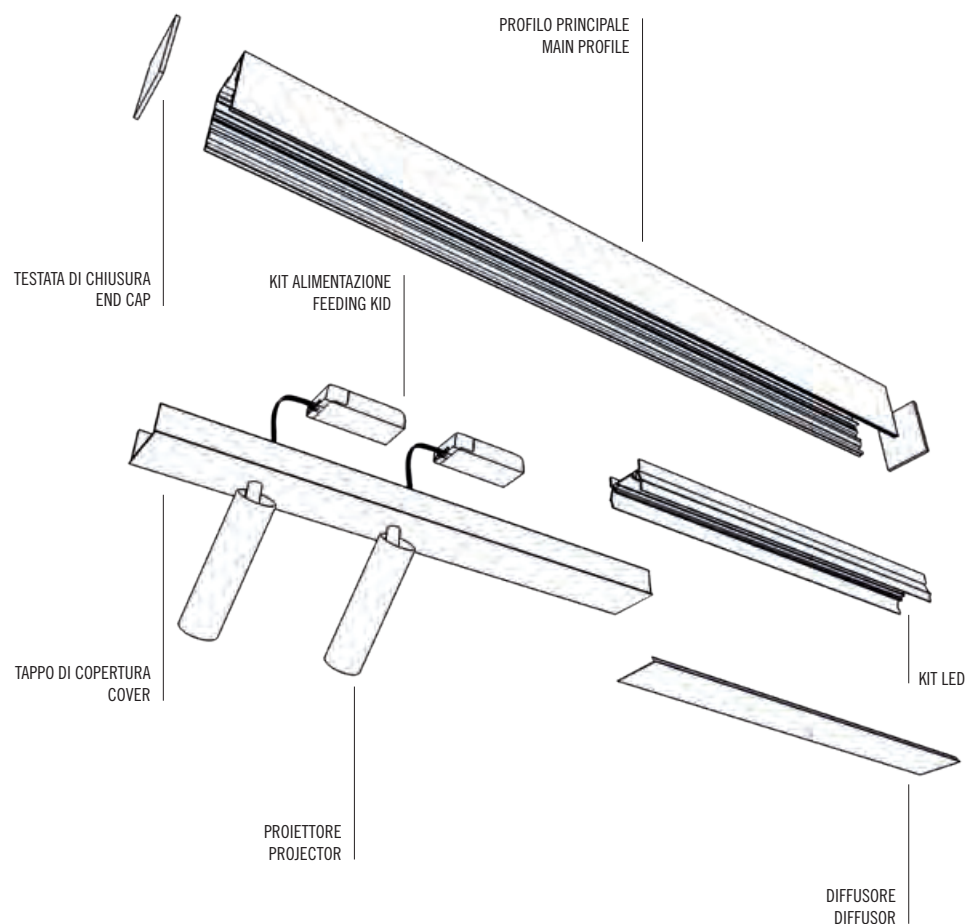
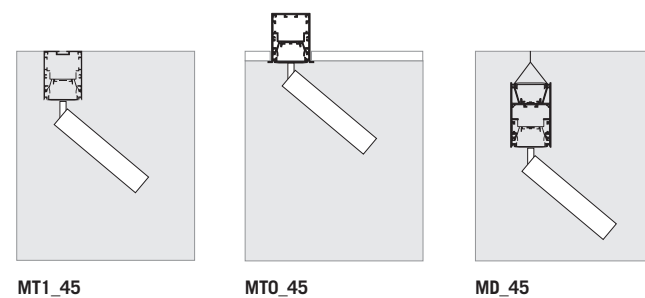


Esempi di combinazioni di colori dei tappi con i profili principali.
 Examples of color combinations of caps with the main profiles.

*Compatibilità / Compatibility



* Compatibilità con proiettore torch / Compatibility with torch projector



mt2_27/i

upgrade

A. MT2_27 +

IP₄₀    

Profilo alluminio 131 x 25mm L=max 3 mt, completo di diffusori*, tagliato a misura, driver e strip LED esclusi.
 114 x 25mm aluminium profile L=max 3 mt, complete with diffusers*, cut on measure, driver and strip LED excluded.

1320.02279.00.-- 94

MT2_27 L = 3000

CE

Profilo alluminio 114 x 25mm, in barre da 3 metri senza taglio a misura e senza lavorazioni per il montaggio, completo di diffusori*, driver e strip LED esclusi.
 114 x 25mm aluminium profile, without machining and in 3 mt leght profile without cut on measure, complete with diffusers, driver and strip LED excluded.

• 1320.02279.01.-- 94

* Profilo fornito con doppio diffusore per la finitura di cantiere.
 * Profile provided with double diffuser for on-site finishing

94
 bianco superopaco
 white ultramatte

Kit elettrico LED per serie M_27

Electrical LED Kit for M_27 series

Vai a pag. 86 per maggiori informazioni.
 See pag. 86 for more details.

IP₂₀    

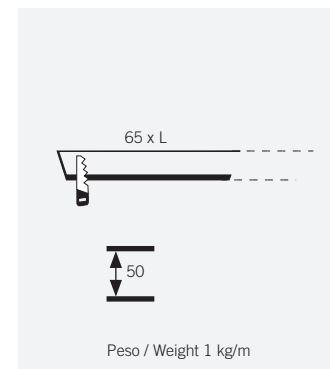
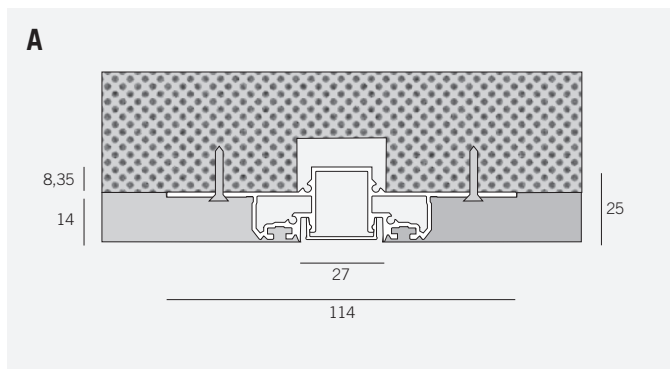
Modularity L=300mm
 Moduls 300, 600, 900, 1200, 1500mm
 Power 25 W/mt
 Volts 24V
 Colour temperature 2700, 3000, 4000°K
 Lumen 3150 lm/mt typical
 CRI>90 medium
 IP20
 Classe A+
 Connessione in linea continua
 Continuous line connection

MKT_27 Moduli / Modules

- 1310.27.300 300mm
- 1310.27.600 600mm
- 1310.27.900 900mm
- 1310.27.1200 1200mm
- 1310.27.1500 1500mm

Cavo alimentazione / Supply cable 24V

- 1310.27.00 1 pc



taglio ad angolo corner's cut

orizzontale 90° / horizontal 90°

1320.2227

taglio ad angolo corner's cut

verticale 90° / vertical 90°

1320.3227

taglio ad angolo corner's cut

verticale 270° / vertical 270°

1320.4227

testata di chiusura ad incasso (1pz)

end cap for recessed (1pc)

1320.5227.94.10 10 pcs ●

1320.5227.94 1 pc ●

staffe di giunzione lineare

linear bracket connections

Per profili superiori ai 3 mt ordinare 1 kit ogni multiplo di 3 mt.
 For profiles with lenght over 3 mt, please order 1 kit every 3 mt.

1312.1030.10 10 pcs ●

1312.1030 1 pc ●

driver standard - 24V

standard driver - 24V

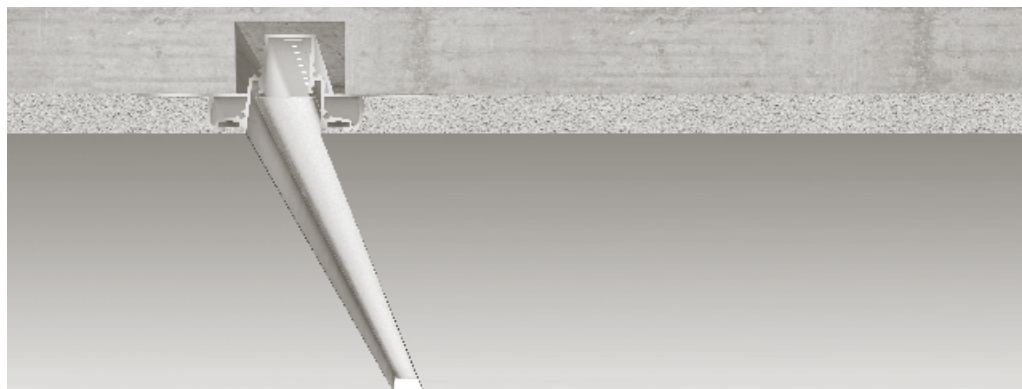
15W	1.024015	●
20W	1.024020	●
30W	1.024030	●
50W	1.024050	●
75W	1.024075	●

driver standard - 24V

standard driver - 24V

versioni ad alta potenza, IP67.
 hi power versions, IP67

100W	1.97393	●
150W	1.97759	●
200W	1.97745	●



mx2_27/i

upgrade

B. MX2_27 +

IP 40

Profilo alluminio 114 x 41mm L=max 3 mt, completo di diffusori*, tagliato a misura, driver e strip LED esclusi.
 114 x 41mm aluminium profile L=max 3 mt, complete with diffusers*, cut on measure, driver and strip LED excluded.

1324.02279.00.-- 94

MX2_27 L = 3000

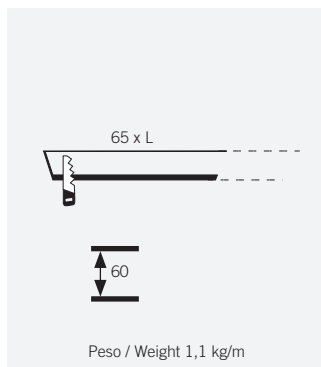
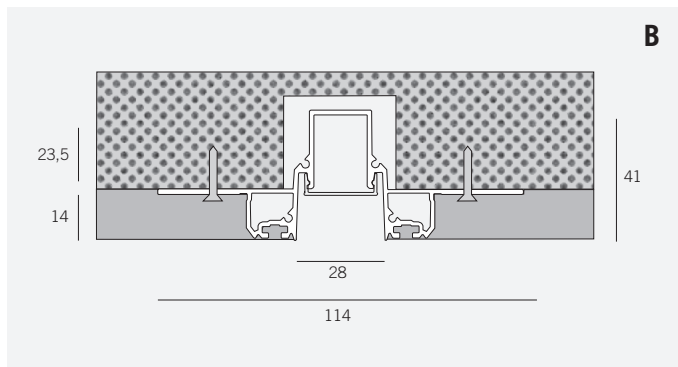
CE

Profilo alluminio 114 x 41mm, in barre da 3 metri senza taglio a misura e senza lavorazioni per il montaggio, completo di diffusori*, driver e strip LED esclusi.
 114 x 41mm aluminium profile, without machining and in 3 mt length profile without cut on measure, complete with diffusers*, driver and strip LED excluded.

• 1324.02279.01.-- 94

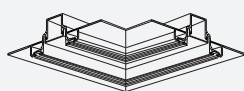
* Profilo fornito con doppio diffusore per la finitura di cantiere.
 * Profile provided with double diffuser for on-site finishing

94
 bianco superopaco
 white ultramatte



taglio ad angolo corner's cut

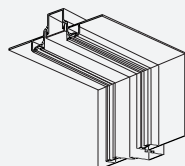
orizzontale 90° / horizontal 90°



1324.2227

taglio ad angolo corner's cut

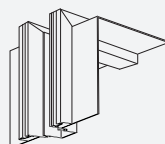
verticale 90° / vertical 90°



1324.3227

taglio ad angolo corner's cut

verticale 270° / vertical 270°



1324.4227

Kit elettrico LED per serie M_27 Electrical LED Kit for M_27 series

Vai a pag. 86 per maggiori informazioni.
See pag. 86 for more details.

IP 20

Modularity L=300mm
 Moduls 300, 600, 900, 1200, 1500mm
 Power 25 W/mt
 Volts 24V
 Colour temperature 2700, 3000, 4000°K
 Lumen 3150 lm/mt typical
 CRI>90 medium
 IP20
 Classe A+
 Connessione in linea continua
 Continuous line connection

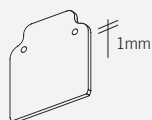
MKT_27 Moduli / Modules

- 1310.27.300 300mm
- 1310.27.600 600mm
- 1310.27.900 900mm
- 1310.27.1200 1200mm
- 1310.27.1500 1500mm

Cavo alimentazione / Supply cable 24V

- 1310.27.00 1 pc

testata di chiusura ad incasso (1pz) end cap for recessed (1pc)



- 1324.5227.94.10 10 pcs •
- 1324.5227.94 1 pc •

staffe di giunzione lineare linear bracket connections

Per profili superiori ai 3 mt ordinare 1 kit ogni multiplo di 3 mt.
 For profiles with length over 3 mt, please order 1 kit every 3 mt.



- 1312.1030.10 10 pcs •
- 1312.1030 1 pc •

driver standard - 24V standard driver - 24V

- 15W 1.024015 •
- 20W 1.024020 •
- 30W 1.024030 •
- 50W 1.024050 •
- 75W 1.024075 •

driver standard - 24V standard driver - 24V

versioni ad alta potenza, IP67. hi power versions, IP67

- 100W 1.97393 •
- 150W 1.97759 •
- 200W 1.97745 •

mkt_27

new

mkt_27



Kit elettrico LED indipendente per l'installazione all'interno dei sistemi M_27 composto da modulo led rigido 24V, profilo in alluminio dissipante e molle di ancoraggio in lamiera d'acciaio, adatti per l'installazione in linea continua. Equipaggiati con morsetti ad innesto rapido alle estremità consentono la connessione in linea continua con una modularità di 300 mm. Alimentazione 24V in remoto, driver e cavetto di alimentazione esclusi.

Independent LED electric kit for installation inside the M_27 systems composed by a 24V rigid LED module, dissipating aluminum profile and steel sheet anchor springs, compatible for continuous line installation. Equipped with quick-release terminals at the ends, that allow a continuous line connection with a 300 mm modularity. Remote 24V power supply, driver and feeding wire excluded.

25w/mt led 3000°k - cri>90

- **1310.27.300**
L=300mm, 7,5W, 24V, 3000°K, 950lm, CRI>90, IP20, Classe A+
- **1310.27.600**
L=600mm, 15W, 24V, 3000°K, 1900lm, CRI>90, IP20, Classe A+
- **1310.27.900**
L=900mm, 22,5W, 24V, 3000°K, 2850lm, CRI>90, IP20, Classe A+
- **1310.27.1200**
L=1200mm, 30W, 24V, 3000°K, 3800lm, CRI>90, IP20, Classe A+
- **1310.27.1500**
L=1500mm, 37,5W, 24V, 3000°K, 4750lm, CRI>90, IP20, Classe A+
cod. 1310.27.L.4000 per 4000°K
cod. 1310.27.L.2700 per 2700°K

accessorio per alimentazione

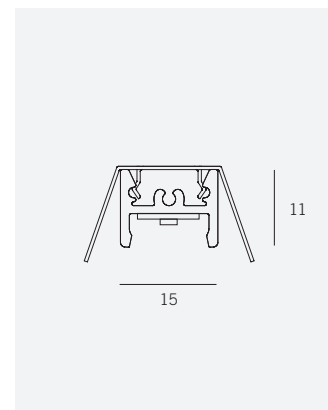
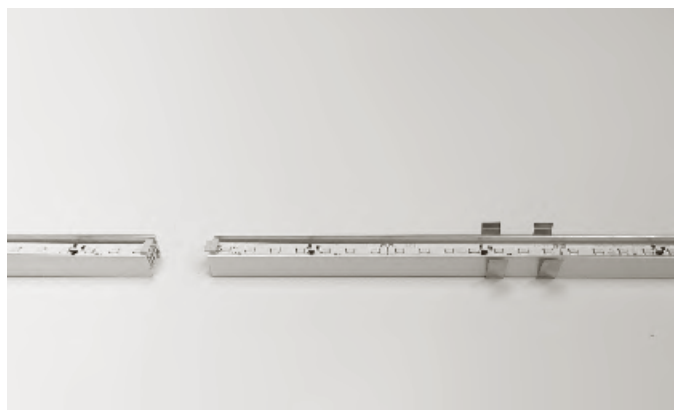
- **1310.27.00**
L=500mm, Cavo di alimentazione 24V - Supply cable 24V

driver standard - 24V

standard driver - 24V

15W	1.024015	●
20W	1.024020	●
30W	1.024030	●
50W	1.024050	●
75W	1.024075	●
100W	1.97393	●
150W	1.97759	●
200W	1.97745	●

*Compatibile con tutti i profili M_27/ Compatibility with M_27 profiles



Sistema elettrificato con aggancio meccanico al profilo principale.
Electrified system with mechanical coupling to the main profile.

modularità

modularity

Modulo 300mm



Modulo 600mm



Modulo 900mm



Modulo 1200mm

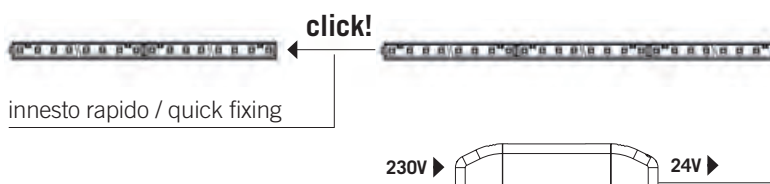


Modulo 1500mm



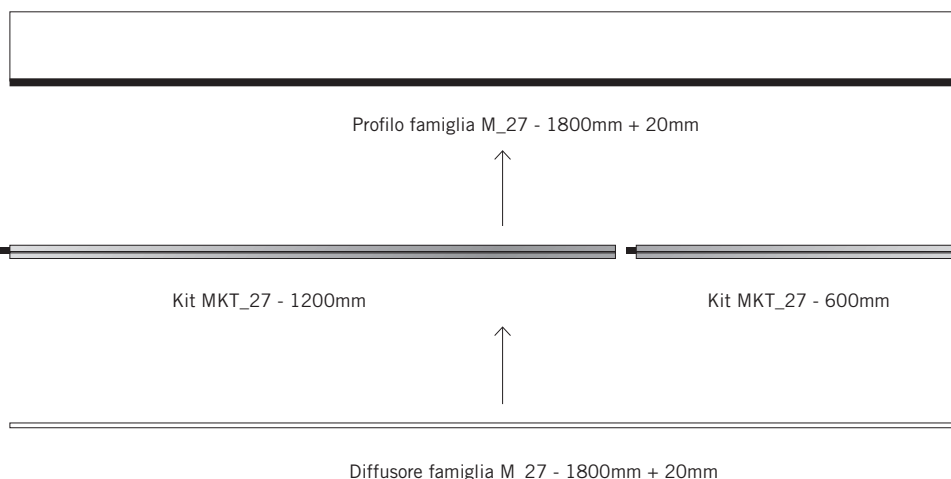
connessione lineare - driver remoto

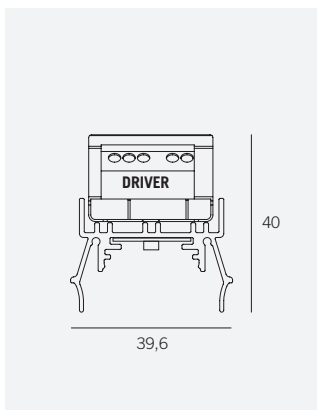
linear junction - remote driver



composizione modulare

modular composition





Sistema elettrificato con aggancio meccanico al profilo principale.
Electrified system with mechanical coupling to the main profile.

mkc_45

new

mkc_45



Kit elettrico LED 230V indipendente per l'installazione all'interno dei sistemi *M_45, composto da modulo led rigido, profilo in alluminio dissipante, compatibile per l'installazione in linea continua. Alimentazione in corrente, driver e cavetto di alimentazione inclusi.

*Independent 230V LED electric kit for installation inside the *M_45 systems, composed by a LED module, dissipating aluminum profile, compatible for continuous line installation. Constant current feeding, driver and feeding wire included.*

modularita' / modularity

Modulo 300mm



Modulo 600mm



Modulo 900mm



Modulo 1200mm



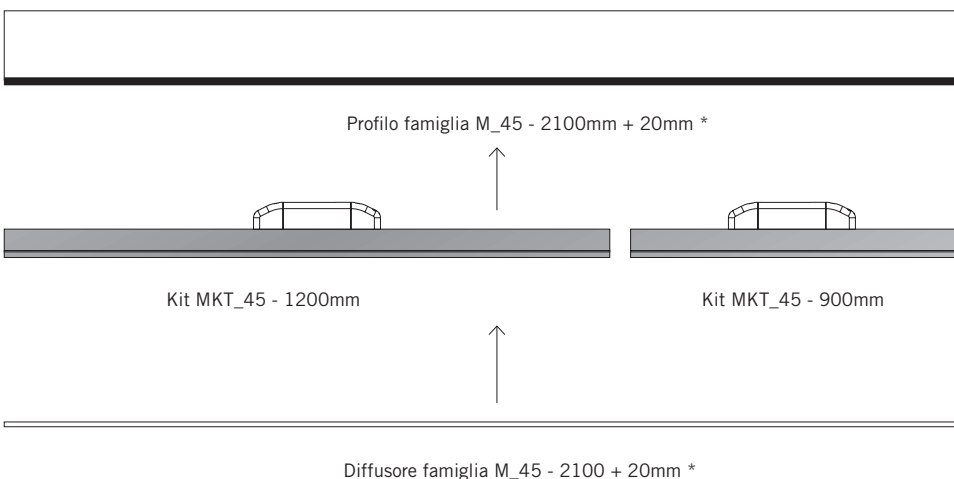
Modulo 1500mm



connessione lineare driver incorporata / linear junction - remote driver



composizione modulare / modular composition



20w/mt led 3000°k - cri>90

1310.45.300

L=300mm, 6,1W, 350mA, 3000°K, 850lm, CRI>90, IP20, Classe A+

1310.45.600

L=600mm, 12,2W, 350mA, 3000°K, 1700lm, CRI>90, IP20, Classe A+

• 1310.45.900

L=900mm, 18,3W, 350mA, 3000°K, 2550lm, CRI>90, IP20, Classe A+

• 1310.45.1200

L=1200mm, 24,4W, 350mA, 3000°K, 3400lm, CRI>90, IP20, Classe A+

• 1310.45.1500

L=1500mm, 30,5W, 350mA, 3000°K, 4250lm, CRI>90, IP20, Classe A+

20w/mt led 4000°k - cri>90

1310.45.300.4000

L=300mm, 6,1W, 350mA, 4000°K, 900lm, CRI>90, IP20, Classe A+

1310.45.600.4000

L=600mm, 12,2W, 350mA, 4000°K, 1800lm, CRI>90, IP20, Classe A+

• 1310.45.900.4000

L=900mm, 18,3W, 350mA, 4000°K, 2700lm, CRI>90, IP20, Classe A+

• 1310.45.1200.4000

L=1200mm, 24,4W, 350mA, 4000°K, 3600lm, CRI>90, IP20, Classe A+

• 1310.45.1500.4000

L=1500mm, 30,5W, 350mA, 4000°K, 4500lm, CRI>90, IP20, Classe A+

20w/mt led 3000°k - cri>90 DALI

1310.45.600.01

L=600mm, 12,2W, 350mA, 3000°K, 1700lm, CRI>90, IP20, DALI, Classe A+

1310.45.900.01

L=900mm, 18,3W, 350mA, 3000°K, 2550lm, CRI>90, IP20, DALI, Classe A+

1310.45.1200.01

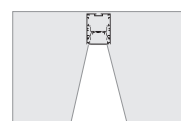
L=1200mm, 24,4W, 350mA, 3000°K, 3400lm, CRI>90, IP20, DALI Classe A+

1310.45.1500.01

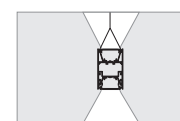
L=1500mm, 30,5W, 350mA, 3000°K, 4250lm, CRI>90, IP20, DALI Classe A+

cod. 1310.45.L.01.4000 per 4000°K

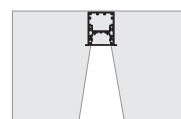
*Compatibilità / Compatibility



MT1_45



MD_45



MTO_45



L'ILLUMINISMO ROMANTICO

THE ROMANTIC ENLIGHTENMENT



L'Illuminismo Romantico è l'unione paradossale con la quale intendiamo enfatizzare l'auspicata contraddizione che si viene a creare quando la tecnica dell'illuminazione abbandona, se pur non totalmente, il proprio lato scientifico, per abbracciare quello **empirico, sensibile, romantico**.

Illuminismo Romantico, **espressione d'identità per Macrolux**, non una illuminazione di regole, ma una illuminazione da vivere, al servizio dell'individuo. Tutti noi siamo coscienti di fronte ad una realizzazione illuminotecnica di quanto essa sia bene o mal riuscita, delle emozioni negative o positive che ci trasmette, del sapore che percepiamo. Ciò di cui non siamo sempre coscienti è la causa di quel risultato, di quella percezione. Desideriamo sostenere in questo messaggio, che **tale motivo è prevalentemente artistico**.

Nell'arte dell'illuminare c'è il gusto del bello, l'esperienza sul campo, il sapore del risultato, l'incoscienza nelle regole, e soprattutto l'amore per l'imperfezione.

The Romantic Enlightenment is the paradoxical union with which we intend to emphasize the desired contradiction that is created when the light technology leaves, though not entirely, its scientific side, to embrace the **empirical, sensitive, romantic**.

Romantic Enlightenment, a **Macrolux expression of identity**, not a lighting by rules, but a lighting to live, at the human service. We are all aware in front of a lighting realization if it is right or not, positive or negative, we perceive the flavor of it. What we are not always aware is the reason of that result. We want to support with this message, that **the reason is mostly artistic**.

In **the art of lighting** there is the appreciation of beauty, the experience in the field, the flavor of the result, the unconsciousness in the rules, and especially the love for imperfection.

proiettori per binario - track projectors

virgo

Virgo è una famiglia di proiettori per sistema a binario trifase a LED "chip on board" disponibile in due grandezze, 60 oppure 120mm, con due fasci, spot oppure flood. La copertura verticale del gruppo di alimentazione segna elegantemente la forma creando un dinamismo dei colori, bianco o nero totale, oppure bianco/nero o nero/bianco. La fonte luminosa è di altissima qualità, CRI>90, L90/B10, disponibile con temperatura standard 3000°K, può essere richiesto anche con temperature di colore 2700, 4000°K. Disponibile anche nella versione "SPARK", particolarmente indicato per i negozi di abbigliamento, e nelle versioni "FOOD".

Virgo is a family of projectors for three-phase systems, with LED "chip-on-board" light source. It is available in two sizes (60 or 120 mm), with two light beams: spot or flood. The vertical cover of the power supply unit combines an elegant shape with a color dynamism: total white, total black, black/white, white/black finishes. Virgo light source is of the best quality, CRI>90, L90/B10: it is available with a 3000°K standard temperature, but it is possible to request also 2700° and 4000°K color temperature. Virgo is available in two models: "Spark" version, particularly suitable for lighting in dress shops, and "Food" version.

Virgo ist eine Familie von Strahler für dreiphasiges Schienensystem mit LED „chip on board“, verfügbar auf zwei verschiedene Größen, 60 oder 120mm, mit zwei Lichtstrahlen, „Spot“ oder „Flood“. Die senkrechte Deckung des Versorgungsteils beschreibt elegant die Form und sie schafft einen Schwung der Farben, ganz weiß oder schwarz, oder weiß/schwarz oder schwarz/weiß. Die Lichtquelle ist hochwertig, CRI>90, L90/B10, mit Standardtemperatur 3000°K verfügbar, 2700°K und 4000°K auf Anfrage. Auch in der Ausführung „SPARK“ verfügbar, besonders geeignet für Bekleidungsgeschäfte, und in der Ausführung „FOOD“.

Virgo est une famille de spots pour des systèmes triphasés avec les sources lumineuses LED "chip-on-board". Virgo est disponible en deux dimensions (60 ou 120 mm), avec deux types de faisceaux lumineux : spot ou flood. La couverture verticale de l'alimentation combine une forme élégante à un dynamisme de couleurs : tout blanc, tout noir, noir/blanc, blanc/noir. La source lumineuse de Virgo est de haute qualité CRI>90, L90/B10 et elle est disponible dans la température standard de 3000°K, ainsi que 2700° and 4000°K. Virgo offre deux modèles : la version « Spark », bien convenable pour l'illumination dans les magasins de vêtements, et la version « Food ».

Virgo es una gama de proyectores para sistemas de rieles electrificados trifases a LED "chip on board" disponibles en dos dimensiones, 60 mm o 120 mm, con dos tipos de haz de emisión, Spot o Flood. La terminación vertical del grupo de alimentación pone en evidencia elegantemente la forma creando un dinamismo de colores, blanco y negro total, o blanco/negro o negro/blanco. La fuente luminosa es de elevada calidad, CRI>90, L90/B10, disponibles en temperatura standard 3000°K, puede ser ordenado a su vez con temperaturas de color 2700°K y 4000°K. Disponibles también en la versión "SPARK", particularmente indicado para tiendas de indumentarias, o en las versiones "FOOD".





proiettori per binario - track projectors

A. virgo 60, 9w

CRI > 90



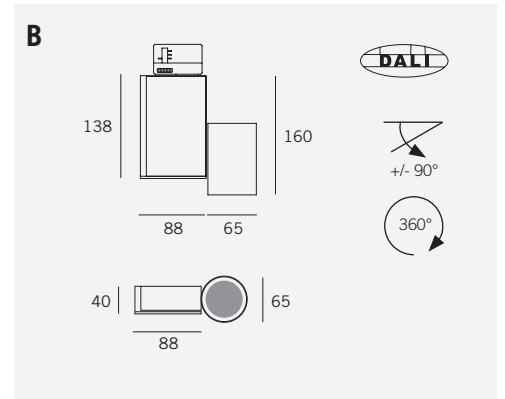
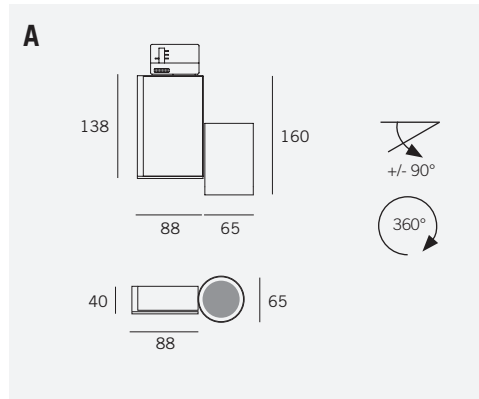
ALL IN ONE

Proiettore con adattatore a binario trifase, dissipazione passiva, completo di LED COB, alimentatore e connessioni, tolleranza colore 3 McAdams, vita operativa 50.000 ore, gradi di emissione 20° (spot) oppure 34° (flood), orientabilità +/-90°.
Projector with a three-phase track adapter, passive heatsink, with spot LED COB, complete with driver and connections, colour tolerance 3 McAdams, working life 50.000 hours, emission degrees 20° (spot) or 34° (flood), adjustability +/-90°.

- **229.2060.01.20.--** 8 11
9w, 3000°K, 1025lm, 114lm/w, CRI>90, 500mA, classe A++
- 229.2060.01.20.--** 811 118
9w, 3000°K, 1025lm, 114lm/w, CRI>90, 500mA, classe A++
- 229.2060.01.34.--** 8 11 811 118
9w, 3000°K, 1025lm, 114lm/w, CRI>90, 500mA, classe A++



cod. 229.2060.01.2700.**.-- per 2700°K
 cod. 229.2060.01.4000.**.-- per 4000°K



virgo 60, 9w dimmable igbt / triac

CRI > 90



ALL IN ONE

Proiettore con adattatore a binario trifase, driver elettronico incorporato, regolazione con dimmer a taglio di fase IGBT (C) o TRIAC (L).
Projector with a three-phase track adapter, IGBT (C) o TRIAC (L) dimmable.

- 229.2060.02.20.--** 8 11 811 118
9w, 3000°K, 1025lm, 114lm/w, CRI>90, 500mA, classe A++
- 229.2060.02.34.--** 8 11 811 118
9w, 3000°K, 1025lm, 114lm/w, CRI>90, 500mA, classe A++



cod. 229.2060.02.2700.**.-- per 2700°K
 cod. 229.2060.02.4000.**.-- per 4000°K

B. virgo 60, 9w - DALI

CRI > 90



ALL IN ONE

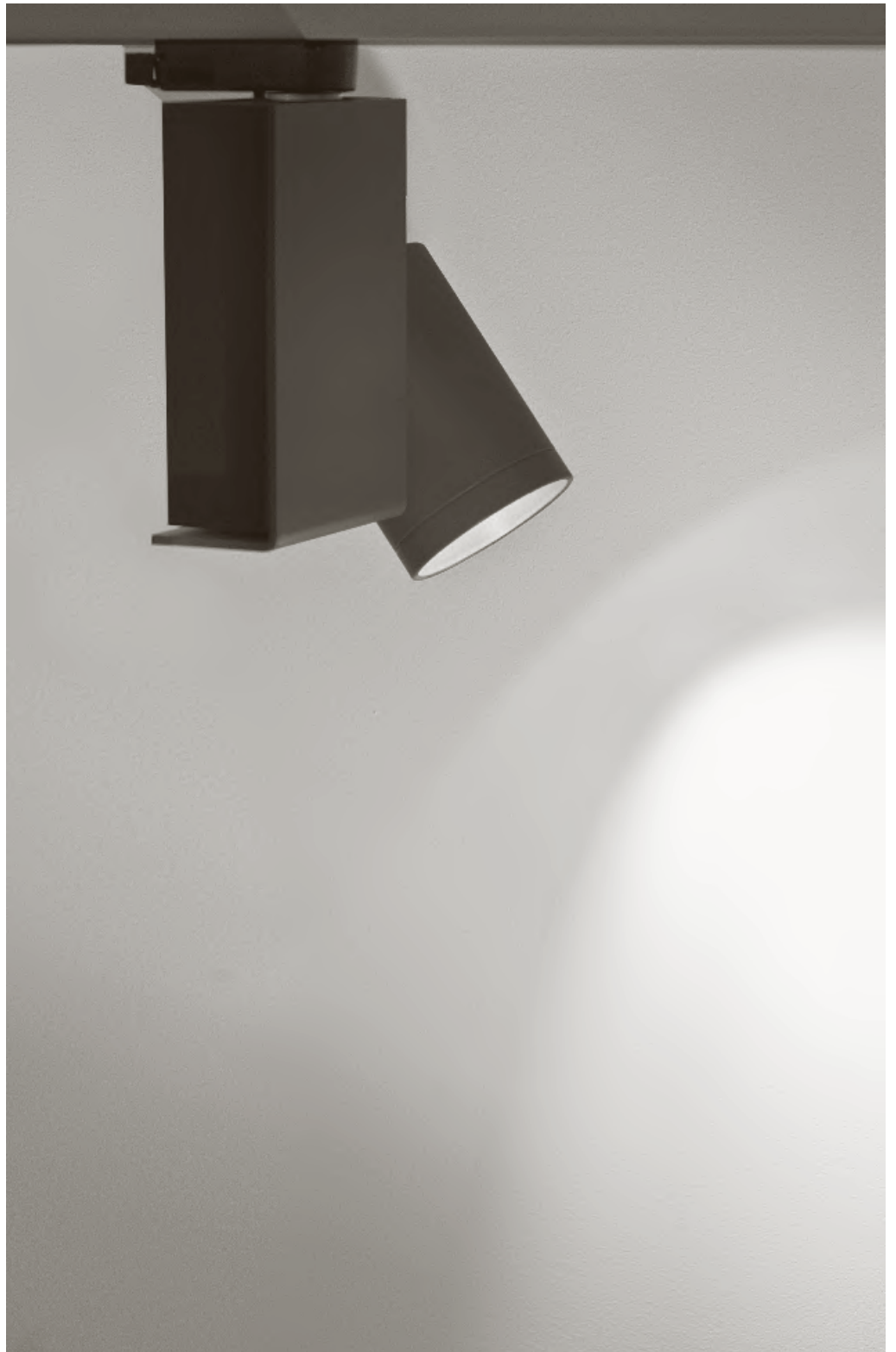
Proiettore con adattatore a binario trifase + DALI, dissipazione passiva, completo di LED COB, alimentatore e connessioni, tolleranza colore 3 McAdams, vita operativa 50.000 ore, gradi di emissione 20° (spot) oppure 34° (flood), orientabilità +/-90°.
Projector with a three-phase track adapter + DALI, passive heatsink, with spot LED COB, complete with driver and connections, colour tolerance 3 McAdams, working life 50.000 hours, emission degrees 20° (spot) or 34° (flood), adjustability +/-90°.

- 229.2060.03.20.--** 8 11 811 118
9w, 3000°K, 1025lm, 114lm/w, CRI>90, 500mA, classe A++
- 229.2060.03.34.--** 8 11 811 118
9w, 3000°K, 1025lm, 114lm/w, CRI>90, 500mA, classe A++



cod. 229.2060.03.2700.**.-- per 2700°K
 cod. 229.2060.03.4000.**.-- per 4000°K

Non installabile in modalità uplight.
 (Fascio luminoso verso l'alto.)
 Can not be mounted upright mode.
 (Light beam upwards.)



honeycomb filter



Filtro alveolare per il proiettore VIRGO 60. Disponibile solo su richiesta.
Honeycomb filter for VIRGO 60 projector. Available only on request.

229.100.2060 Alveolare / Honeycomb

- 8** nero texturizzato
texturized black
- 11** bianco texturizzato
texturized white

- 8 11** = 811
struttura nero + "L" decor. bianco
black structure + "L" decor. white
- 11 8** = 118
struttura bianco + "L" decor. nero
white structure + "L" decor. black



virgo 120, 15-21w

CRI > 90



ALL IN ONE

Proiettore con adattatore a binario trifase, dissipazione passiva, completo di LED COB, alimentatore e connessioni, tolleranza colore 3 McAdams, vita operativa 50.000 ore, gradi di emissione 16° (spot) oppure 38° (flood), orientabilità +/-90°.
Projector with a three-phase track adapter, passive heatsink, with spot LED COB, complete with driver and connections, colour tolerance 3 McAdams, working life 50.000 hours, emission degrees 16° (spot) or 38° (flood), adjustability +/-90°.

229.2120.01.16.-- 8 11 811 118
 15w, 3000°K, 1835lm, 122lm/w, CRI>90, 350mA, classe A++



229.2120.01.32.-- 8 11 811 118
 15w, 3000°K, 1835lm, 122lm/w, CRI>90, 350mA, classe A++



229.2120.02.16.-- 8 11 811 118
 21w, 3000°K, 2500lm, 122lm/w, CRI>90, 500mA, classe A++



229.2120.02.32.-- 8 11 811 118
 21w, 3000°K, 2500lm, 122lm/w, CRI>90, 500mA, classe A++



cod. 229.2120.2700.**.*-- per 2700°K
 cod. 229.2120.3500.**.*-- per 3500°K
 cod. 229.2120.4000.**.*-- per 4000°K

virgo 120, spark 15-21w

CRI > 90



ALL IN ONE

Proiettore con adattatore a binario trifase, dissipazione passiva, completo di LED COB SPARK per un effetto luce brillante, ottimizzato per l'illuminazione "fashion", con un'emissione simile alle lampade a ioduri metallici, particolarmente indicato per i negozi di abbigliamento e moda., alimentatore e connessioni, tolleranza colore 3 McAdams, vita operativa 50.000 ore, gradi di emissione 16° (spot) oppure 38° (flood), orientabilità +/-90°.

Projector with a three-phase track adapter, passive heatsink, with spot LED COB SPARK model with special "brilliant" white effect, optimized for "fashion" lighting, with an emission very similar to CeramicMetalHalide lamps, particularly conceived for clothing and fashion stores, complete with driver and connections, colour tolerance 3 McAdams, working life 50.000 hours, emission degrees 16° (spot) or 38° (flood), adjustability +/-90°.

229.2120.3100.01.16.-- 8 11 811 118
 15w, 3100°K, 1890lm, 126lm/w, CRI>90, 350mA, classe A++



229.2120.3100.01.32.-- 8 11 811 118
 15w, 3100°K, 1890lm, 126lm/w, CRI>90, 350mA, classe A++



• **229.2120.3100.02.16.--** 8 11
 21w, 3100°K, 2625lm, 125lm/w, CRI>90, 500mA, classe A++



229.2120.3100.02.16.-- 811 118
 21w, 3100°K, 2625lm, 125lm/w, CRI>90, 500mA, classe A++

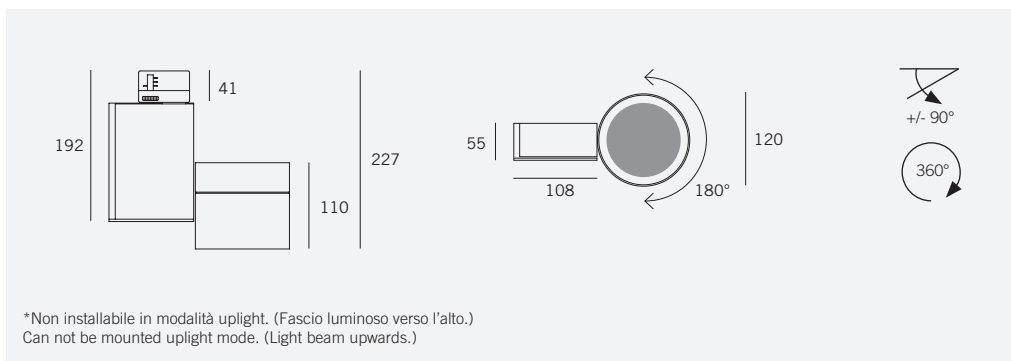


229.2120.3100.02.32.-- 8 11 811 118
 21w, 3100°K, 2625lm, 125lm/w, CRI>90, 500mA, classe A++



- 8** nero texturizzato
texturized black
- 11** bianco texturizzato
texturized white

- 8 11** = 811
struttura nero + "L" decor. bianco
black structure + "L" decor. white
- 11 8** = 118
struttura bianco + "L" decor. nero
white structure + "L" decor. black



*Non installabile in modalità uplight. (Fascio luminoso verso l'alto.)
 Can not be mounted upright mode. (Light beam upwards.)





A. virgo 120, 15-21w - DALI



ALL IN ONE

Proiettore con adattatore a binario trifase + DALI, dissipazione passiva, completo di LED COB, alimentatore e connessioni, tolleranza colore 3 McAdams, vita operativa 50.000 ore, gradi di emissione 16° (spot) oppure 38° (flood), orientabilità +/-90°.

Projector with a three-phase track adapter + DALI, passive heatsink, with spot LED COB, complete with driver and connections, colour tolerance 3 McAdams, working life 50.000 hours, emission degrees 16° (spot) or 38° (flood), adjustability +/-90°.

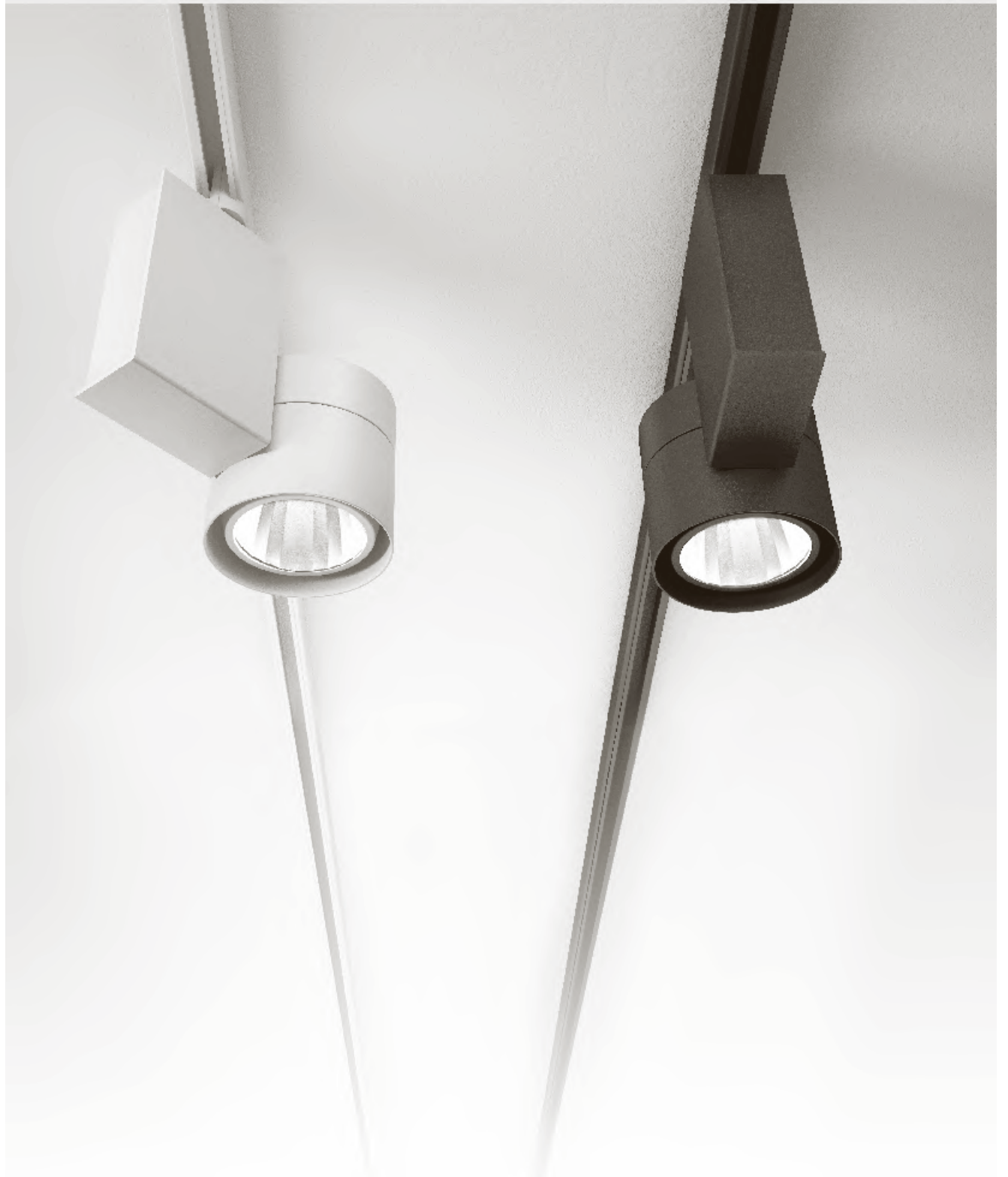
- 229.2120.03.16.-- 8 11 811 118 ◀ 16°
15w, 3000°K, 1835lm, 122lm/w, CRI>90, 350mA, classe A++
- 229.2120.03.32.-- 8 11 811 118 ◀ 38°
15w, 3000°K, 1835lm, 122lm/w, CRI>90, 350mA, classe A++
- 229.2120.04.16.-- 8 11 811 118 ◀ 16°
21w, 3000°K, 2500lm, 119lm/w, CRI>90, 500mA, classe A++
- 229.2120.04.32.-- 8 11 811 118 ◀ 38°
21w, 3000°K, 2500lm, 119lm/w, CRI>90, 500mA, classe A++

cod. 229.2120.**.2700.**.-- per 2700°K
 cod. 229.2120.**.3100.**.-- per SPARK
 cod. 229.2120.**.3500.**.-- per 3500°K
 cod. 229.2120.**.4000.**.-- per 4000°K

- 8** nero texturizzato
texturized black
- 11** bianco texturizzato
texturized white

- 8 11** = **811**
struttura nero + "L" decor. bianco
black structure + "L" decor. white
- 11 8** = **118**
struttura bianco + "L" decor. nero
white structure + "L" decor. black





dot

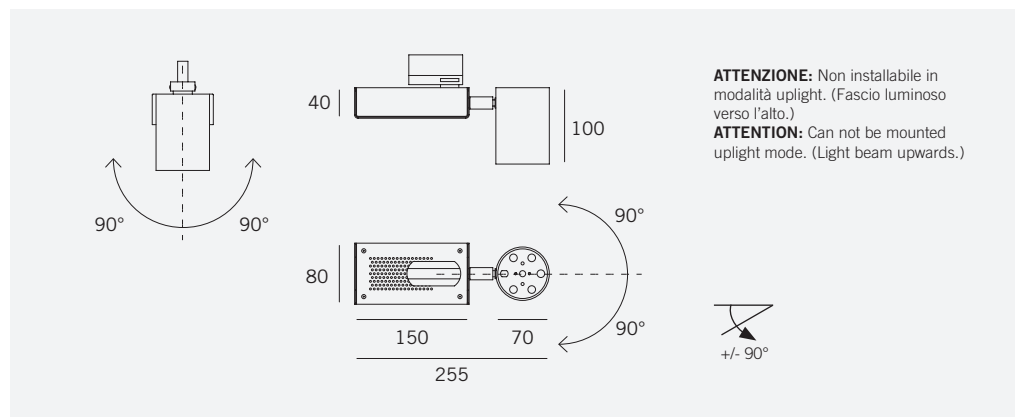
Dot è un proiettore per sistema a binario trifase a LED "chip on board", disponibile in un'unica grandezza e in due finiture standard, bianco o nero opaco. Il contenitore dell'alimentatore è disposto in orizzontale parallelamente al binario ed è collegato al gruppo luce tramite uno snodo rendendo possibile il posizionamento del fascio luminoso in tutte le direzioni. Può essere equipaggiato con filtro alveolare.

Dot is a projector for three-phase track system, with LED "chip on board", available in one size and in two standard finishes, white or black. The adapter is arranged horizontally parallel to the track and is connected to the light unit by a joint that makes possible to position the light beam in all directions. It can be equipped with a honeycomb filter.

Dot est un projecteur pour système à rail triphasé avec LED "chip on board", disponible dans une seule mesure et dans deux finitions standard, blanc ou noir mat. La boîte de l'alimentateur est disposé en horizontal, parallèlement au rail et elle est jointe à l'unité de lumière au moyen d'un joint qui permet de positionner le faisceau lumineux dans toutes les directions. Il peut être pourvu d'un filtre en nid d'abeilles.

Dot ist ein Strahler für dreiphasiges Schienensystem mit LED "chip on board", verfügbar in einer einzigen Größe und zwei Standard-Farben, weiß oder matt schwarz. Das Gehäuse des Vorschaltgerät liegt horizontal und parallel zur Schiene und es ist zur Lichteinheit mit einem Gelenk verbunden, sodass das Lichtbündel in alle Richtungen positioniert werden kann. Er kann mit dem Zellenfilter.

Dot es un proyector a LED "Chip on board" para sistemas de rieles electrificados trifásicos, disponible en un único tamaño y en dos acabados standard, blanco o negro opaco. El contenedor del transformador se encuentra dispuesto horizontalmente paralelo al riel y conectado al grupo de luz mediante una articulación que permite el posicionamiento del haz luminoso en todas las direcciones. Puede ser equipado con filtro alveolar.



**dot, 9w**

CRI > 90



ALL IN ONE

Proiettore con adattatore a binario trifase, dissipazione passiva, completo di LED COB, alimentatore e connessioni, tolleranza colore 3 McAdams, vita operativa 50.000 ore, gradi di emissione 20° (spot) oppure 34° (flood), orientabilità +/-90°.
Projector with a three-phase track adapter, passive heatsink, with spot LED COB, complete with driver and connections, colour tolerance 3 McAdams, working life 50.000 hours, emission degrees 20° (spot) or 34° (flood), adjustability +/-90°.

2615.0010.01.20.-- 2 4
 9w, 3000°K, 1025lm, 114lm/w, CRI>90, 500mA, classe A++



2615.0010.01.34.-- 2 4
 9w, 3000°K, 1025lm, 114lm/w, CRI>90, 500mA, classe A++



cod. 2615.0010.01.2700.**.-- per 2700°K
 cod. 2615.0010.01.4000.**.-- per 4000°K

dot, 9w - dimmable igt / triac

CRI > 90



ALL IN ONE

Proiettore con adattatore a binario trifase, driver elettronico incorporato, regolazione con dimmer a taglio di fase IGBT (C) o TRIAC (L).
Projector with a three-phase track adapter, IGBT (C) o TRIAC (L) dimmable.

2615.0010.02.20.-- 2 4
 9w, 3000°K, 1025lm, 114lm/w, CRI>90, 500mA, classe A++



2615.0010.02.34.-- 2 4
 9w, 3000°K, 1025lm, 114lm/w, CRI>90, 500mA, classe A++



cod. 2615.0010.02.2700.**.-- per 2700°K
 cod. 2615.0010.02.4000.**.-- per 4000°K

dot, 9w - DALI

CRI > 90



ALL IN ONE

Proiettore con adattatore a binario trifase + DALI, driver elettronico incorporato, regolazione con dimmer DALI.
Projector with a three-phase track adapter + DALI, DALI dimmable.

2615.0010.03.20.-- 2 4
 9w, 3000°K, 1025lm, 114lm/w, CRI>90, 500mA, classe A++



2615.0010.03.34.-- 2 4
 9w, 3000°K, 1025lm, 114lm/w, CRI>90, 500mA, classe A++

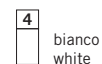


cod. 2615.0010.03.2700.**.-- per 2700°K
 cod. 2615.0010.03.4000.**.-- per 4000°K

dot, honeycomb filter

Filtro alveolare per il proiettore DOT, completo di molla di sostegno.
Honeycomb filter for DOT projector, complete with fixing bracket.

1324.100.0069 Alveolare / Honeycomb



tracks

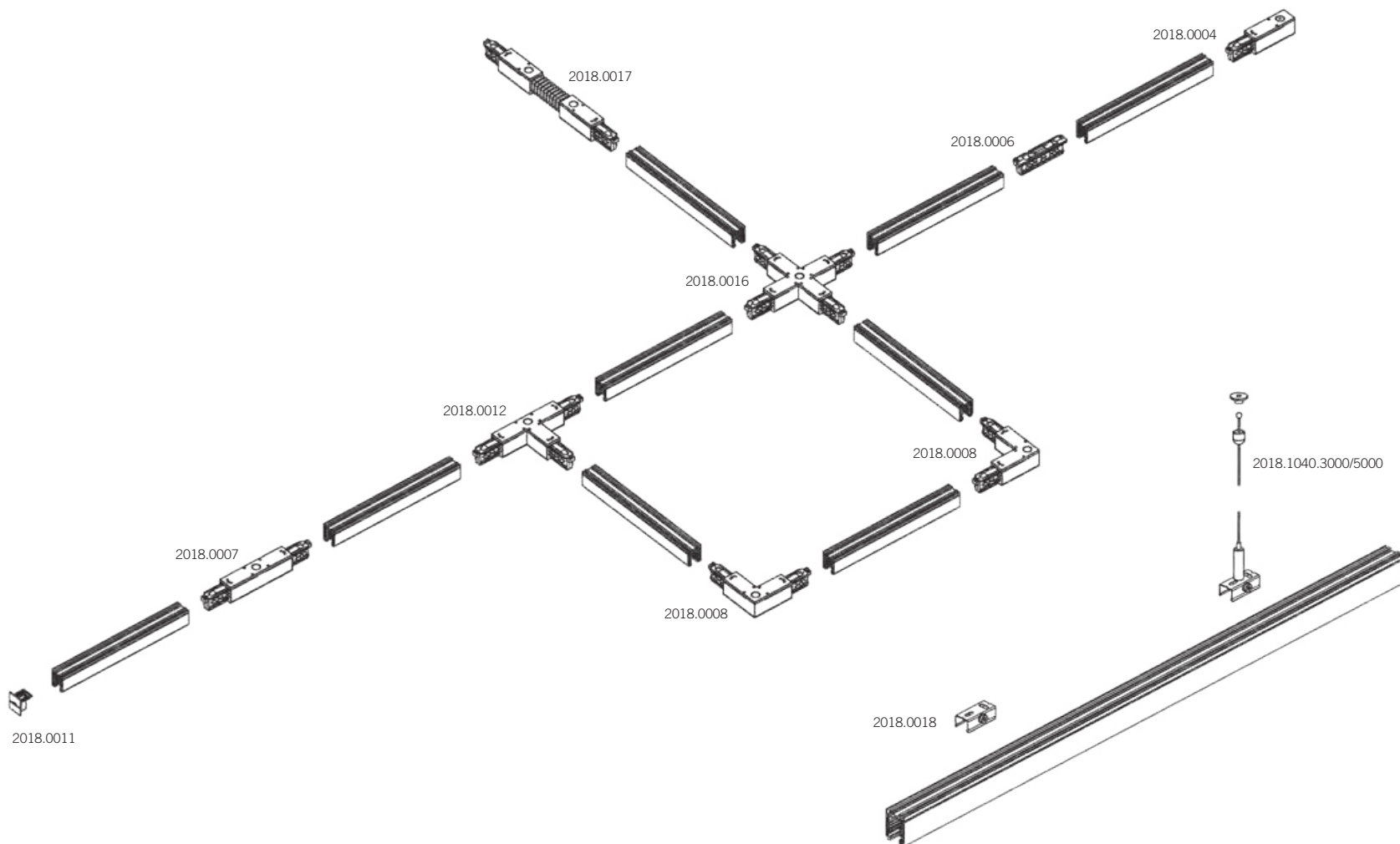
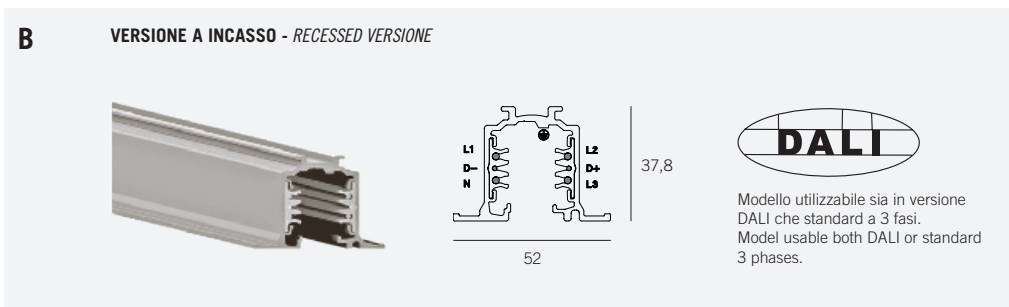
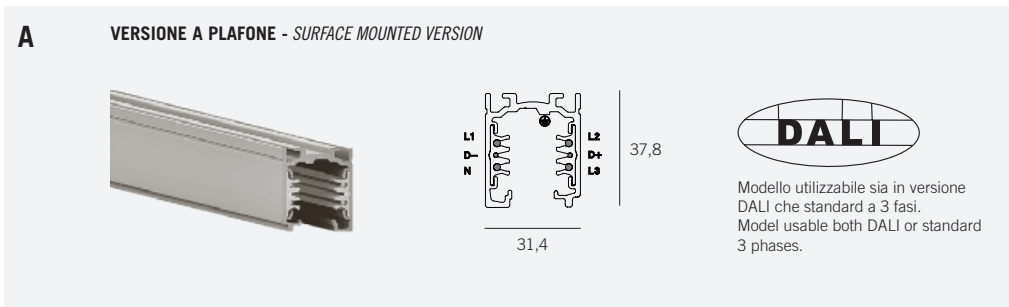
Binari trifase PLUS in profilo di alluminio estruso a 6 conduttori per tre accensioni separate e DALI per il fissaggio a plafone o sospensione e incasso. Utilizzabile nella lunghezza necessaria semplicemente tagliando il profilo in base alla misura desiderata. Gli accessori consentono l'unione e la disposizione del binario a seconda delle necessità.

Three-phase tracks PLUS in extruded aluminium profile with six conductors for three separate switches and DALI for installation surface, suspended or recessed mounted. It can be used in the required length simply by cutting the profile according to the desired length. Accessories allow to join the track and arrange it as needed.

Dreiphasiges Schienensystem PLUS aus extrudiertem Aluminiumprofil mit sechs Leiter für drei separate Einschaltungen und DALI für Decken-, Hänge- oder Einbaumontage. Das Profil kann auf die gewünschte Länge zugeschnitten werden. Mit den Zubehörteilen kann das Schienensystem anhand der jeweiligen Anforderungen angeordnet und verbunden werden.

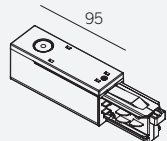
Rail triphasé PLUS en profil d'aluminium extrudé avec six conducteurs permettant trois allumages séparés et DALI, pouvant être fixé au plafond, suspendu ou encastré. Le rail peut être employé dans la longueur nécessaire en coupant le profil à la mesure désirée. Les accessoires permettent l'union et l'arrangement du rail en fonction des nécessités.

Rieles trifásicos PLUS realizados en perfilera de aluminio extruido con 6 conductores para tres encendidos separados y DALI, y dispuestos para la instalación a plafón, suspensión o encastré. Utilizable en la longitud necesaria simplemente troncando el perfil en la medida deseada. Los accesorios permiten la unión y la disposición del riel según el tipo de necesidad.



TESTATA ALIMENTAZIONE SINISTRA
LEFT HEAD OF POWER

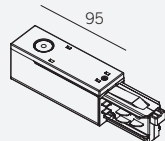
Testata di alimentazione sinistra
Left head of power



2018.0004.2 ■
2018.0004.1 □ ●

TESTATA ALIMENTAZIONE DESTRA
RIGHT HEAD OF POWER

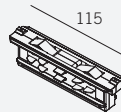
Testata di alimentazione destra
Right head of power



2018.0005.2 ■
2018.0005.1 □ ●

GIUNTO LINEARE
LINEAR JOINT

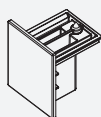
Giunto lineare
Linear joint



2018.0006.2 ■
2018.0006.1 □ ●

TESTATA DI CHIUSURA
ENDCAP

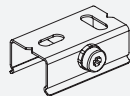
Testata di chiusura
Endcap



2018.0011.2 ■
2018.0011.1 □ ●

ATTACCO A PLAFONE
CEILING BRACKET

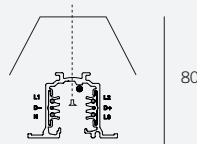
Attacco a plafone
Ceiling bracket



2018.0018 ●

STAFFA ANCORAGGIO PER BINARIO
ANCHOR BRACKET FOR RECESSED TRACK

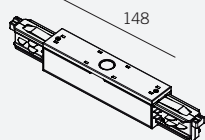
Staffa ancoraggio per binario
Anchor bracket for recessed track



2018.0036

CONGIUNZIONE LINEARE
LINEAR JUNCTION

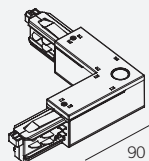
Congiunzione lineare
Linear junction



2018.0007.2 ■
2018.0007.1 □

CONDUTTORE TERRA ESTERNO A "L"
EXTERNAL GROUND CONDUCTOR "L"

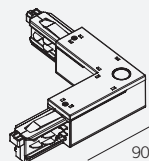
Conduttore terra esterno a "L"
External ground conductor "L"



2018.0008.2 ■
2018.0008.1 □ ●

CONDUTTORE TERRA INTERNO A "L"
GROUND WIRE INSIDE "L"

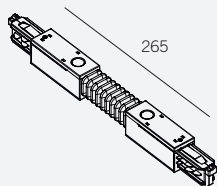
Conduttore terra interno a "L"
Ground wire inside "L"



2018.0009.2 ■
2018.0009.1 □

CONGIUNZIONE FLESSIBILE
FLEXIBLE CONNECTORS

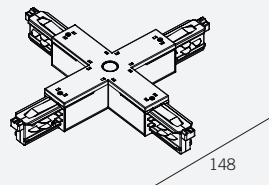
Congiunzione flessibile
Flexible connectors



2018.0017.2 ■
2018.0017.1 □

CONGIUNZIONE A "X"
"X" JUNCTION

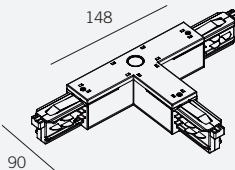
Congiunzione a "X"
"X" junction



2018.0016.2 ■
2018.0016.1 □

CONGIUNZIONE INTERNA SX A "T"
INTERNAL LEFT "T" JUNCTION

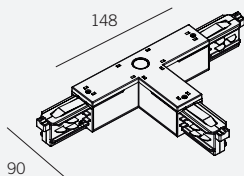
Congiunzione interna sx a "T"
Internal left "T" junction



2018.0012.2 ■
2018.0012.1 □

CONGIUNZIONE INTERNA DX A "T"
INTERNAL RIGHT "T" JUNCTION

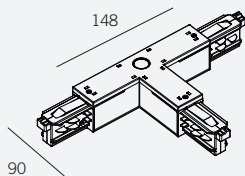
Congiunzione interna dx a "T"
Internal right "T" junction



2018.0013.2 ■
2018.0013.1 □

CONGIUNZIONE ESTERNA SX A "T"
EXTERNAL LEFT "T" JUNCTION

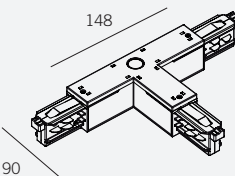
Congiunzione esterna sx a "T"
External left "T" junction



2018.0014.2 ■
2018.0014.1 □

CONGIUNZIONE ESTERNA DX A "T"
EXTERNAL RIGHT "T" JUNCTION

Congiunzione esterna dx a "T"
External right "T" junction



2018.0015.2 ■
2018.0015.1 □

A. track surface mounted version



Binario trifase + DALI a plafone disponibile in tre lunghezze, 1, 2 oppure 3 metri.
Three-phase track + DALI surface mounted, available in three lengths, 1, 2 or 3 meters.

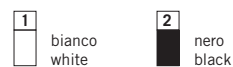
● 2018.0001.--	1	L=1000
● 2018.0002.--	1	L=2000
● 2018.0003.--	1	L=3000
2018.0001.--	2	L=1000
2018.0002.--	2	L=2000
2018.0003.--	2	L=3000

B. track recessed version



Binario trifase + DALI ad incasso disponibile in tre lunghezze, 1, 2 oppure 3 metri.
Three-phase track + DALI for recessed use, available in three lengths, 1, 2 or 3 meters.

2018.0031.--	1 2	L=1000
2018.0032.--	1 2	L=2000
2018.0033.--	1 2	L=3000



Disponibile anche nella finitura grigio su richiesta.
Available also in grey on request.

Se la linea di terra è esterna – primo caso – si utilizzeranno i connettori a “T” cod. 2018.0015-.. con il loro specchio art. 2018.0014-... I connettori ad “L” saranno gli stessi per ogni articolo, cod. 2018.0008-... Se invece la linea di terra è interna – secondo caso – si utilizzeranno i connettori a “T” cod. 2018.0012-.. con lo specchio cod. 2018.0013-... Il connettore a “L” per questo caso sarà il cod. 2018.0009-...

If the ground line is external _ first case _ use “T” connectors code 2018.0015-.. with their mirrors art. 2018.0014-... The “L” connectors are the same for all articles, code 2018.0008-... If, on the other hand, the ground line is internal _ second case _ use the “T” connectors code 2018.0012-.. with mirror code 2018.0013- ... In this case the “L” connector is code 2018.0009-...

Wenn die Erdleitung außerhalb verläuft – erster Fall – müssen T-Verbinder Art-Nr. 2018.0015-.. mit ihrem Spiegel Art-Nr. 2018.0014-.. verwendet werden. Die L-Verbinder sind bei allen Artikeln gleich, Art-Nr. 2018.0008-... Wenn die Erdleitung hingegen innerhalb verläuft – zweiter Fall – müssen T-Verbinder Art-Nr. 2018.0012-.. mit dem Spiegel Art-Nr. 2018.0013-.. verwendet werden. Der L-Verbinder ist in diesem Fall die Art-Nr. 2018.0009-...

Si la ligne de terre est externe – premier cas – on utilisera des connecteurs à “T” réf. 2018.0015-.. et leurs miroirs réf. 2018.0014-... Les connecteurs à “L” seront les mêmes pour chaque article, réf. 2018.0008-... Si la ligne de terre est en revanche externe – deuxième cas – on utilisera les connecteurs à “T” réf. 2018.0012-.. avec le miroir réf. 2018.0013-... Le connecteur à “L” dans ce cas porte la réf. 2018.0009-...

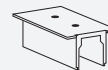
Si la línea de tierra es externa – primer caso – se utilizarán los conectores en “T” cod. 2018.0015-.. especulares art. 2018.0014-... Los conectores en “L” serán los mismos para cualquier artículo cód. 2018.0008-... Si en cambio la línea de tierra es interna – segundo caso – se utilizarán los conectores en “T” cód. 2018.0012-.. especulares cód. 2018.0013-... El conector en “L” para este caso será el cód. 2018.0009-...

TESTATA DI CHIUSURA AD INCASSO RECESSED END CAP



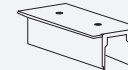
2018.0041.2 ■
2018.0041.1 □

COPERTURA AD INCASSO ALIM. HEAD POWER RECESSED COVER



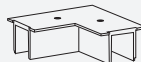
2018.0042.2 ■
2018.0042.1 □

COPERTURA AD INCASSO LINEARE LINEAR POWER RECESSED COVER



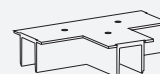
2018.0043.2 ■
2018.0043.1 □

COPERTURA AD INCASSO A “L” “L” POWER RECESSED COVER



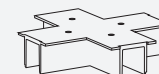
2018.0044.2 ■
2018.0044.1 □

COPERTURA AD INCASSO A “T” “T” POWER RECESSED COVER



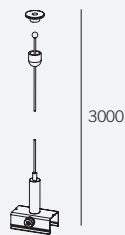
2018.0045.2 ■
2018.0045.1 □

COPERTURA AD INCASSO A “X” “X” POWER RECESSED COVER



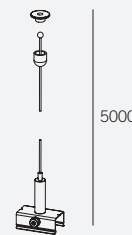
2018.0046.2 ■
2018.0046.1 □

KIT SOSP. INOX 3000mm INOX SUSPENSION KIT



2018.1040.3000

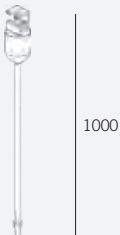
KIT SOSP. INOX 5000mm INOX SUSPENSION KIT



2018.1040.5000

TIGE SOSP. 1000mm TIGE SUSPENSION WITH CANOPY

Abbinare al cod. 2018.0026



2018.0024.2 ■
2018.0024.1 □

PROLUNGA PER TIGE 1000mm EXTENSION STEAM

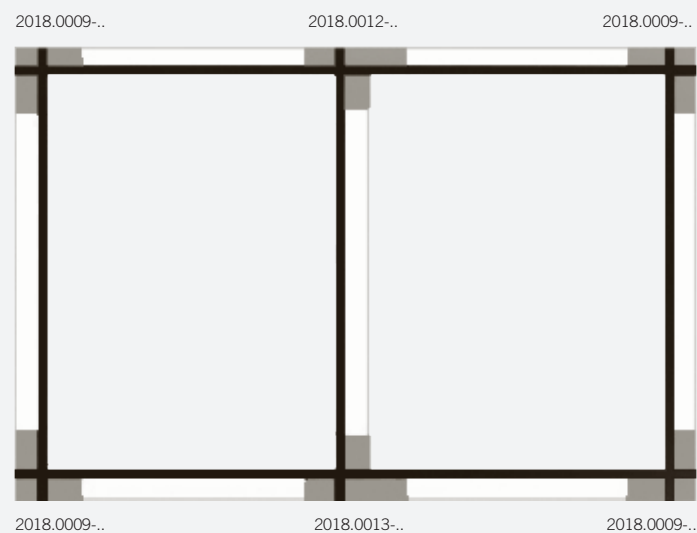
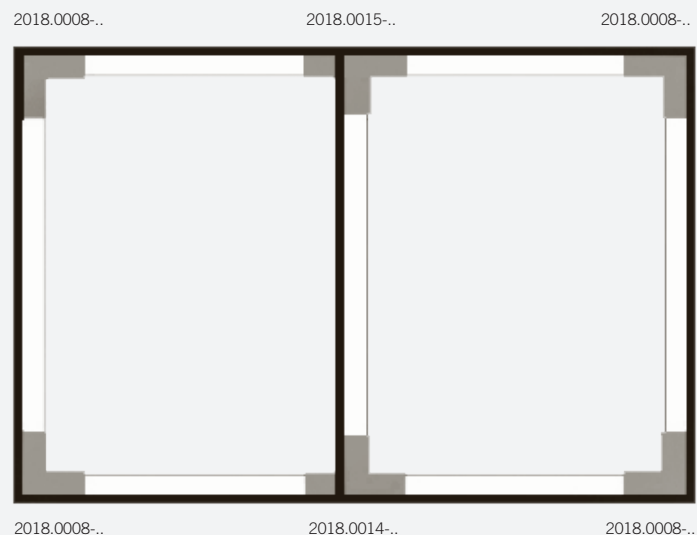


2018.0025.2 ■
2018.0025.1 □

AGGANCIAMENTO PER TIGE RIGIDA 1000MM - M6 HOOKING BINARY TRACK FOR TIGE



2018.0026.2 ■
2018.0026.1 □

ESEMPIO 1 - EXAMPLE 1**ESEMPIO 2 - EXAMPLE 2****ESEMPIO 3 - EXAMPLE 3****NOTE DI PROGETTAZIONE - DESIGN NOTES**

Il binario a 3 fasi incorpora al proprio interno un circuito di terra che corre lungo il profilo. Quando si progetta il layout è necessario assicurare la continuità del contatto di terra (senza alcuna interruzione).

The 3-phase binary tracks incorporate their own ground circuit which runs along the profile. When designing the layout, make certain that there is continuity with the ground contact (preventing any interruption).

Im Inneren des 3-phasigen Schienensystems verläuft entlang dem Profil ein Erdungskreis. Bei der Planung des Layouts muss die Fortsetzung des Erdungskontakts gesichert sein (unterbrechungsfrei).

Le rail à 3 phases contient un circuit de mise à terre incorporé qui court le long du profilé. Lors de la conception du lay-out, il faut nécessairement assurer la continuité du contact de la terre (sans aucune interruption).

El riel de 3 fases incluye en su interior un circuito de tierra que corre a lo largo del perfil. Cuando se proyecta el plano de instalación es necesario garantizar la continuidad del contacto de tierra (sin ninguna interrupción).

Binario con connettore di alimentazione cod. 2018.0004-.. e il suo connettore specifico cod. 2018.0005-..

Binary track with power supply connector code 2018.0004-.. and its specific connector code 2018.0005-..

Schienensystem mit Verbinder zur Spannungsversorgung Art-Nr. 2018.0004-.. und mit eigenem Verbinder Art-Nr. 2018.0005-..

Rail et connecteur d'alimentation réf. 2018.0004-.. et connecteur particulier réf. 2018.0005-..

Riel con conector de alimentación cód. 2018.0004-.. y con su conector específico cód. 2018.0005-..

groove square

Struttura ad incasso da interni integrata nell'architettura completamente a scomparsa, realizzato con il profilo ML_30 nella finitura bianco o nero, da finire con copertura superiore da realizzare in cartongesso.

Predisposto per l'alloggiamento di uno o più spot all'interno per una illuminazione d'accento, fissati all'interno tramite sistema meccanico che permette all'utilizzatore di modificarne la posizione in funzione delle necessità progettuali.

Recessed structure for interior lighting integrated in the architecture, totally hidden, created with profile ML_30 in the finishing white or black, to be completed with the superior cover to be realized on the plasterboard.

The structure can housing one or more spots inside for an accent lighting, fixed inside through a mechanic system that allows to adjust the position according to the planning needs.

Einbaustruktur für Innenräume, integriert in der Architektur, komplett versenkt, mit dem Profil ML_30 in der Farben weiß oder schwarz geschaffen, mit der oberen Bedeckung in der Gipskarton zu vollenden.

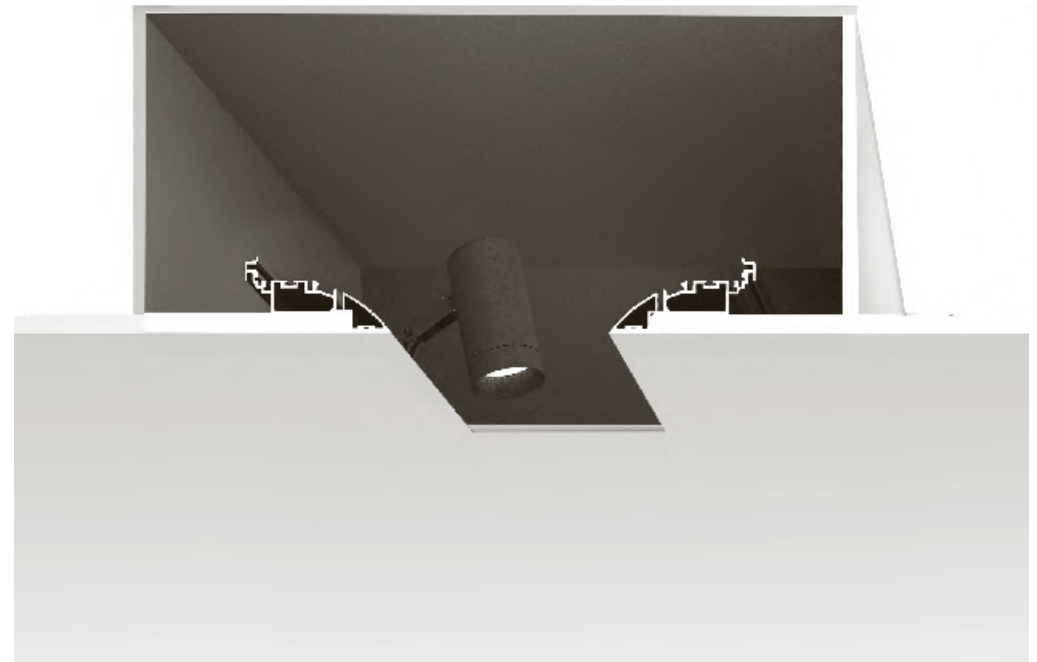
In der Struktur kann man ein oder mehrere Strahler für eine Akzentbeleuchtung montieren. Die Strahler sind durch ein mechanisches System befestigt, sodass die Stellung je nach der Projektanforderungen geändert werden kann.

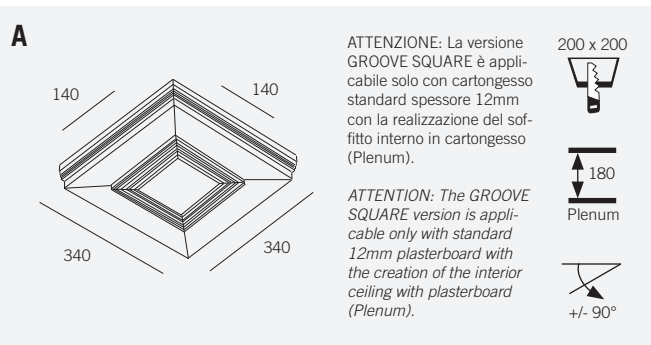
Structure encastrée d'intérieur, intégrée dans l'architecture, à disparition totale, crée avec le profil ML_30 dans les couleurs blanc ou noir, à finir avec la couverture supérieure à réaliser dans le placoplâtre.

La structure peut accueillir à son intérieur un ou plusieurs spots pour un éclairage d'accent, fixés à l'intérieur par un système mécanique qui permet de changer la position en fonction des besoins de projet.

Estructura a encastre para interiores integrada en la arquitectura completamente a ras, realizada con el perfil de aluminio ML_30 en los acabados blanco y negro, y a completar con cobertura superior realizada en cartón yeso.

Predisposición para contener uno o más spots en su interior para una iluminación de acento, fijados por medio de un sistema mecánico que permite al usuario de modificar la posición en función de las necesidades proyectuales.





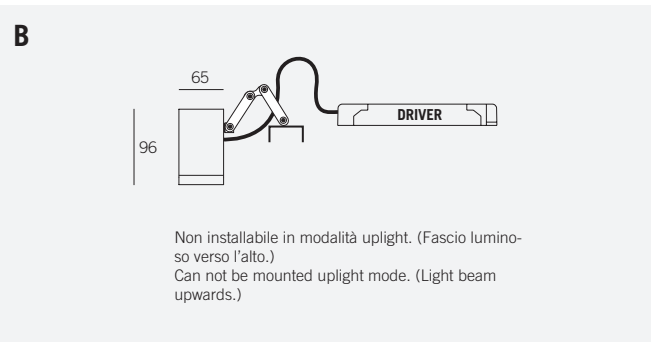
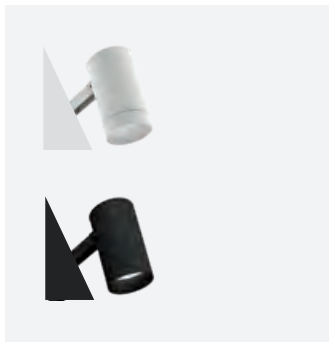
A. groove square - structure



Profilo ML_30 tagliato in forma quadrata per l'installazione nel cartongesso spessore 12,5mm, già assemblato, copertura superiore esclusa (da realizzare in cartongesso).

Profile ML_30 cut into a square shape for the installation of the plasterboard thickness 12,5mm, already assembled, upper cover excluded (to be realized in plasterboard).

- 718.0030.01.-- 92 94



B. spot virgo 60 led 9w

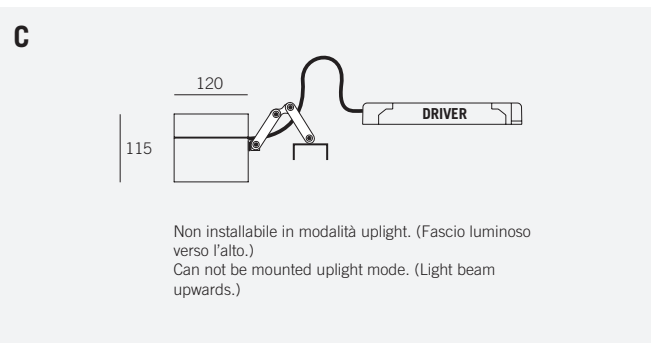


Spot a LED, completo di alimentatore e connessioni, tolleranza colore 3 McAdams, vita operativa 50.000 ore, corrente di funzionamento 350 mA, gradi di emissione 20° (spot) oppure 34° (flood), orientabilità +/- 90°.

LED spot, complete with driver and connections, colour tolerance 3 McAdams, working life 50.000 hours, emission degrees 20° (spot) or 34° (flood), adjustable +/- 90°.

- 1312.0030.13.20.-- 8
9w, 3000°K, 1025lm, 114lm/w, CRI>90, 500mA, classe A++
- 1312.0030.13.20.-- 11
9w, 3000°K, 1025lm, 114lm/w, CRI>90, 500mA, classe A++
- 1312.0030.13.34.-- 8 11
9w, 3000°K, 1025lm, 114lm/w, CRI>90, 500mA, classe A++

cod. 1312.0030.13.2700.**.-- per 2700°K
cod. 1312.0030.13.4000.**.-- per 4000°K



spot led without driver to customize



Driver da aggiungere separatamente.
Driver to be added separately.

- 1312.0030.15.20.-- 8 11
- 1312.0030.15.34.-- 8 11

honeycomb filter



Filtro alveolare per il proiettore VIRGO 60. Disponibile solo su richiesta.
Honeycomb filter for VIRGO 60 projector. Available only on request.

- 229.100.2060 Alveolare / Honeycomb

- 92 nero superopaco black ultramatte
- 8 nero texturizzato texturized black
- 94 bianco superopaco white ultramatte
- 11 bianco texturizzato texturized white

C. spot virgo 120 led 15-21w



Spot a LED, completo di alimentatore e connessioni, tolleranza colore 3 McAdams, vita operativa 50.000 ore, gradi di emissione 16° (spot) oppure 38° (flood), orientabilità +/- 90°.

LED spot, complete with driver and connections, colour tolerance 3 McAdams, working life 50.000 hours, emission degrees 16° (spot) or 38° (flood), adjustable +/- 90°.

- 1312.0030.16.16.-- 8 11
15w, 3000°K, 1835lm, 122lm/w, CRI>90, 350mA, classe A++
- 1312.0030.16.32.-- 8 11
15w, 3000°K, 1835lm, 122lm/w, CRI>90, 350mA, classe A++
- 1312.0030.17.16.-- 8
21w, 3000°K, 2500lm, 119lm/w, CRI>90, 500mA, classe A++
- 1312.0030.17.16.-- 11
21w, 3000°K, 2500lm, 119lm/w, CRI>90, 500mA, classe A++
- 1312.0030.17.32.-- 8 11
21w, 3000°K, 2500lm, 119lm/w, CRI>90, 500mA, classe A++

1312.0030.**.2700.**.-- per 2700°K
1312.0030.**.3500.**.-- per 3500°K
1312.0030.**.4000.**.-- per 4000°K
1312.0030.**.3100.**.-- per SPARK

spot led without driver to customize



Driver da aggiungere separatamente.
Driver to be added separately.

- 1312.0030.18.16.-- 8 11
- 1312.0030.18.32.-- 8 11

free

Apparecchi ad incasso a scomparsa senza cornice.

La peculiarità del prodotto consiste nell'esistenza di due elementi, la cassa esterna che va installata a filo cartongesso e la struttura interna che alloggia gli spot. Le due parti così distinte determinano un plus di funzionalità e di design, dando la possibilità, rispettivamente, da un lato di posizionare l'elemento luce all'interno, a filo muro, o estratto rispetto al soffitto, dall'altro di giocare sul binomio cromatico in continuità o in opposizione, dando vita a situazioni bianco totale o nero totale così come a contrapposizioni bianco/nero o nero/bianco.

Recessed trimless units. The peculiarity of this product consists in two elements: the outer box built flush with plasterboard and the inner structure housing the spot lights. These two elements provide more as far as design and easy operation, giving the possibility to place the interior light element flush with respect to the wall or protruding from the ceiling, and to play on the dual color choice in tone or in contrast, for total white or total black as well as white/black or black/white solutions.

Komplett versenkte, rahmenlose Einbaugeräte.

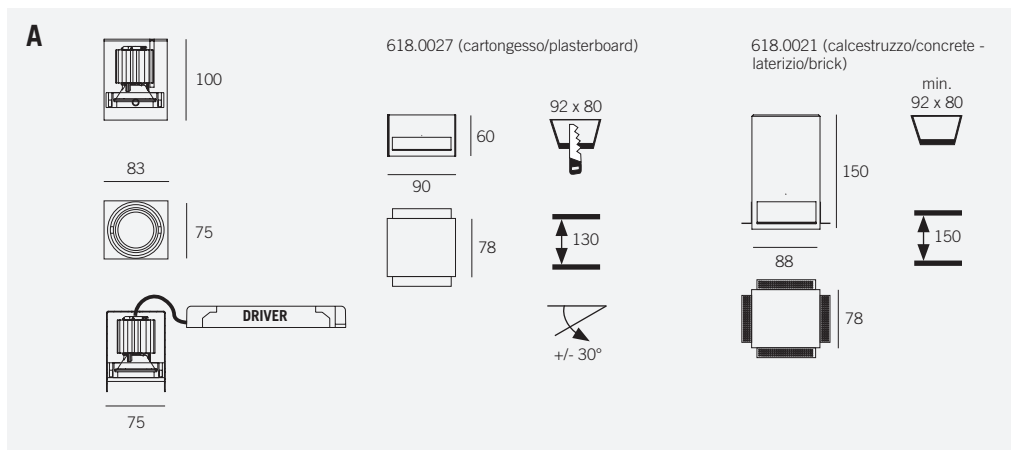
Die Besonderheit des Produktartikels zeigt sich in seiner zweigliedrigen Bauweise: das äußere Gehäuse wird bündig am Gipskarton montiert und die Innenstruktur dient als Halterung für die Scheinwerfer. Beide, auf diese Weise getrennt gebaute Teile verleihen dem Produktartikel einen Mehrwert an Funktionalität und Design, wobei die Möglichkeit besteht das Beleuchtungselement entweder wandbündig im Inneren oder aus der Decke hervorstehend zu montieren. So wird ein Farbspiel, das sich entweder im Totallook oder in Kontrasttönen zeigt kreiert: komplett Weiß, komplett Schwarz oder Weiß/Schwarz bzw. Schwarz/Weiß kombiniert.

Appareils escamotables à encastrer sans cadre.

La particularité du produit réside en l'existence de deux éléments, l'installation en applique d'une caisse externe en carton plâtre, et la structure interne dans laquelle se trouve les spots. Ces deux éléments déterminent un plus de fonctionnalité et de design, donnant respectivement la possibilité d'un côté de positionner l'élément avec la lumière vers l'intérieur, en utilisant des appliques, ou en retrait par rapport au plafond, et d'un autre côté de jouer en binôme chromatique en continue ou en opposition, donnant ainsi vie à des situations de blanc total ou noir total ainsi qu'en opposition blanc/noir ou noir/blanc.

Aparatos empotrables sin marcos.

La peculiaridad del producto consiste en la existencia de dos elementos, la caja externa que se instala a ras del cartón yeso y la estructura interna que contiene los spot. Las dos partes distintas determinan un plus de funcionalidad y de diseño, ofreciendo la posibilidad, por una parte de colocar los elementos luminosos en el interior, a ras de pared, o fuera respecto al techo, por otra parte se puede jugar con el binomio cromatico en continuidad o en oposición, creando situaciones de blanco total o negro total así como la contraposición blanco/negro o negro/blanco.





A. free 80, 1 spot 6w h.100

CRI > 90

 IP 40
 ALL IN ONE

Incasso trimless a LED, completo di alimentatore e connessioni, tolleranza colore 3 McAdams, vita operativa 50.000 ore, gradi di emissione 20° (spot) oppure 40° (flood), orientabilità +/-30°.

Recessed trimless LED fixture, complete with driver and connections, colour tolerance 3 McAdams, working life 50.000 hours, emission degrees 20° (spot) or 40° (flood), adjustability +/-30°.

● **618.0050.01.20.--** 2
 6w, 3000°K, 615lm, 102,5lm/w, CRI>90, 350mA, classe A++

● **618.0050.01.20.--** 4
 6w, 3000°K, 615lm, 102,5lm/w, CRI>90, 350mA, classe A++

● **618.0050.01.40.--** 2 4
 6w, 3000°K, 615lm, 102,5lm/w, CRI>90, 350mA, classe A++

cod. 618.0050.01.2700.(X°).-- per 2700°K
 cod. 618.0050.01.4000.(X°).-- per 4000°K

free 80, 1 spot 6W DALI / PUSH

618.0050.09.(°K).(X°).--
 6w, 615lm, 102,5lm/w, CRI>90, 350mA, classe A++

free 80, 1 spot led without driver

Driver da aggiungere separatamente.
 Drivers to be added separately.

IP 40

618.0050.03.(°K).(X°).-- 2 4
 Max 6w, CRI>90, max 350mA, classe A++

casce a perdere / housing

- **618.0027.--** 2 4 Cartongesso / Plasterboard
- **618.0021.--** 2 4 Frame for brick/concrete
 Telaio per laterizio/calcestruzzo

ATTENZIONE: Tutta la famiglia "FREE" è contraddistinta da due parti, la cassa a perdere per l'installazione a filo muro e il gruppo luce che viene inserito all'interno. Il simbolo ricorda la necessità di ordinare la corrispettiva cassa a perdere.

WARNING: The whole family "FREE" is distinguished by two parts, the waste box for trimless installation and the light unit that is placed inside. The symbol recalls the need to order the corresponding waste box.

4
 bianco
 white

2
 nero
 black

incassi - recessed

B. free 80, 2 spot 6w h.100

CRI > 90



ALL IN ONE

Incasso trimless a LED, completo di alimentatore e connessioni, tolleranza colore 3 McAdams, vita operativa 50.000 ore, gradi di emissione 20° (spot) oppure 40° (flood), orientabilità +/-30°.

Recessed trimless LED fixture, complete with driver and connections, colour tolerance 3 McAdams, working life 50.000 hours, emission degrees 20° (spot) or 40° (flood), adjustability +/-30°.

618.0051.01.20.-- 2 4
2x6w, 3000°K, 2x615lm, 102,5lm/w, CRI>90, 350mA, classe A++

618.0051.01.40.-- 2 4
2x6w, 3000°K, 2x615lm, 102,5lm/w, CRI>90, 350mA, classe A++

cod. 618.0051.01.2700.(X°).-- per 2700°K
cod. 618.0051.01.4000.(X°).-- per 4000°K

free 80, 2 spot 6w DALI / PUSH

618.0051.09.(°K).(X°).--
2x6w, 2x615lm, 102,5lm/w, CRI>90, 350mA, classe A++

free 80, 2 spot led without driver

Driver da aggiungere separatamente.
Drivers to be added separately.

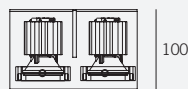
618.0051.03.(°K).(X°).-- 2 4
Max 6w, CRI>90, max 350mA, classe A++

CASSE A PERDERE / HOUSING

- **618.0028.--** 2 4 Cartongesso / Plasterboard
- **618.0022.--** 2 4 Frame for brick/concrete
Telaio per laterizio/calcestruzzo



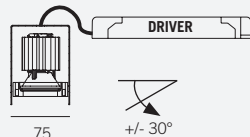
B



164

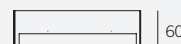


75

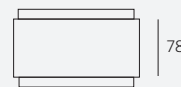


75

618.0028 (cartongesso/plasterboard)



172



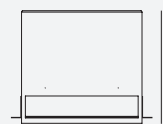
78

175 x 80



130

618.0022 (calcestruzzo/concrete - laterizio/brick)



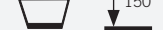
150

170



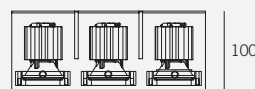
78

min. 175 x 80

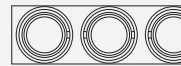


150

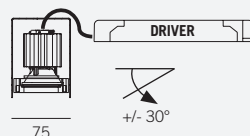
C



245

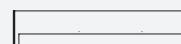


75

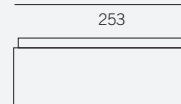


75

618.0029 (cartongesso/plasterboard)



60



253

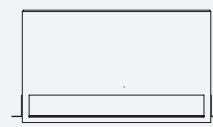
78

255 x 80



130

618.0023 (calcestruzzo/concrete - laterizio/brick)



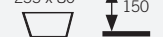
150

251



78

min. 255 x 80



150





C.free 80, 3 spot 6w h.100

IP 40 **ALL IN ONE**

CRI > 90

Incasso trimless a LED, completo di alimentatore e connessioni, tolleranza colore 3 McAdams, vita operativa 50.000 ore, gradi di emissione 20° (spot) oppure 40° (flood), orientabilità +/-30°.

Recessed trimless LED fixture, complete with driver and connections, colour tolerance 3 McAdams, working life 50.000 hours, emission degrees 20° (spot) or 40° (flood), adjustability +/-30°.

618.0052.01.20.-- 2 4
3x6w, 3000°K, 3x615lm, 102,5lm/w, CRI>90, 350mA, classe A++

618.0052.01.40.-- 2 4
3x6w, 3000°K, 3x615lm, 102,5lm/w, CRI>90, 350mA, classe A++

cod. 618.0052.01.2700.(X°).-- per 2700°K
cod. 618.0052.01.4000.(X°).-- per 4000°K

free 80, 3 spot 6w DALI / PUSH

618.0052.08.(°K).(X°).--
3x6w, 3x615lm, 102,5lm/w, CRI>90, 350mA, classe A++

free 80, 3 spot led without driver

IP 40

Driver da aggiungere separatamente.
Drivers to be added separately.

618.0052.03.(°K).(X°).-- 2 4
Max 6w, CRI>90, max 350mA, classe A++

casse a perdere / housing

618.0029.-- 2 4 Cartongesso / Plasterboard

618.0023.-- 2 4 Frame for brick/concrete
Telaio per laterizio/calcestruzzo



A. free 80, 1 spot 9w h.140

CRI > 90



ALL IN ONE

Incasso trimless a LED, completo di alimentatore e connessioni, tolleranza colore 3 McAdams, vita operativa 50.000 ore, gradi di emissione 20° (spot) oppure 34° (flood), orientabilità +/-30°.

Recessed trimless LED fixture, complete with driver and connections, colour tolerance 3 McAdams, working life 50.000 hours, emission degrees 20° (spot) or 34° (flood), adjustability +/-30°.

618.0050.02.20.-- 2 4
9w, 3000°K, 1025lm, 114lm/w, CRI>90, 500mA, classe A++



618.0050.02.34.-- 2 4
9w, 3000°K, 1025lm, 114lm/w, CRI>90, 500mA, classe A++



cod. 618.0050.02.2700.(X°).-- per 2700°K
cod. 618.0050.02.4000.(X°).-- per 4000°K

free 80, 1 spot 9w DALI / PUSH

618.0050.08.(°K).(X°).--
9w, 1025lm, 114lm/w, CRI>90, 500mA, classe A++

free 80, 1 spot led without driver

Driver da aggiungere separatamente.
Drivers to be added separately.



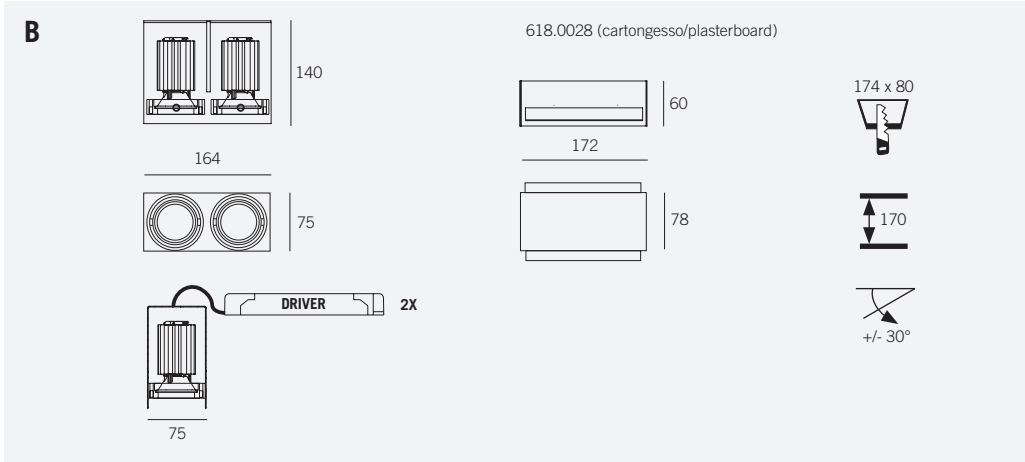
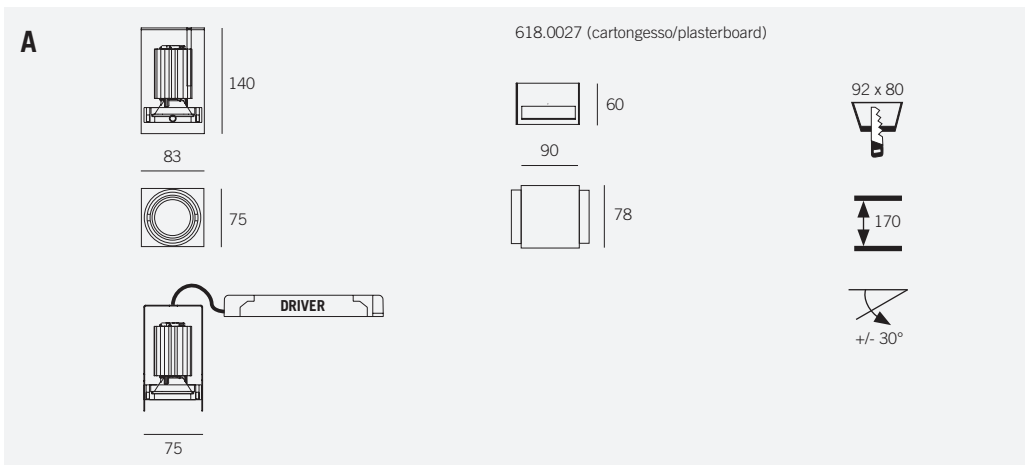
618.0050.04.(°K).(X°).-- 2 4
Max 9w, CRI>90, max 500mA, classe A++



casse a perdere / housing



- 618.0027.-- 4 2 Cartongesso / Plasterboard



B. free 80, 2 spot 9w h.140

CRI > 90



ALL IN ONE

Incasso trimless a LED, completo di alimentatore e connessioni, tolleranza colore 3 McAdams, vita operativa 50.000 ore, gradi di emissione 20° (spot) oppure 34° (flood), orientabilità +/-30°.

Recessed trimless LED fixture, complete with driver and connections, colour tolerance 3 McAdams, working life 50.000 hours, emission degrees 20° (spot) or 34° (flood), adjustability +/-30°.

618.0051.02.20.-- 2 4
2x9w, 3000°K, 2x1025lm, 114lm/w, CRI>90, 500mA, classe A++



618.0051.02.34.-- 2 4
2x9w, 3000°K, 2x1025lm, 114lm/w, CRI>90, 500mA, classe A++



cod. 618.0051.02.2700.(X°).-- per 2700°K
cod. 618.0051.02.4000.(X°).-- per 4000°K

free 80, 2 spot 9w DALI / PUSH

618.0051.08.(°K).(X°).--
2x9w, 2x1025lm, 114lm/w, CRI>90, 500mA, classe A++

free 80, 2 spot led without driver

Driver da aggiungere separatamente.
Drivers to be added separately.



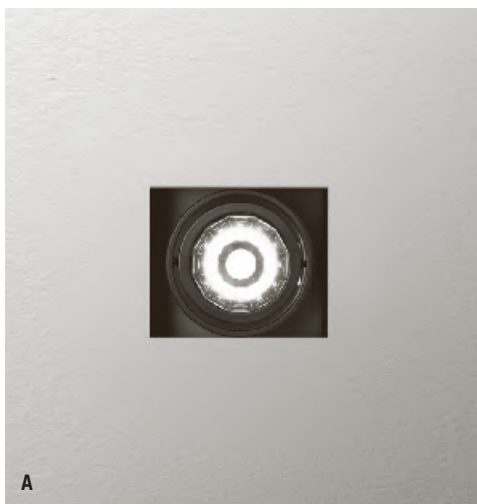
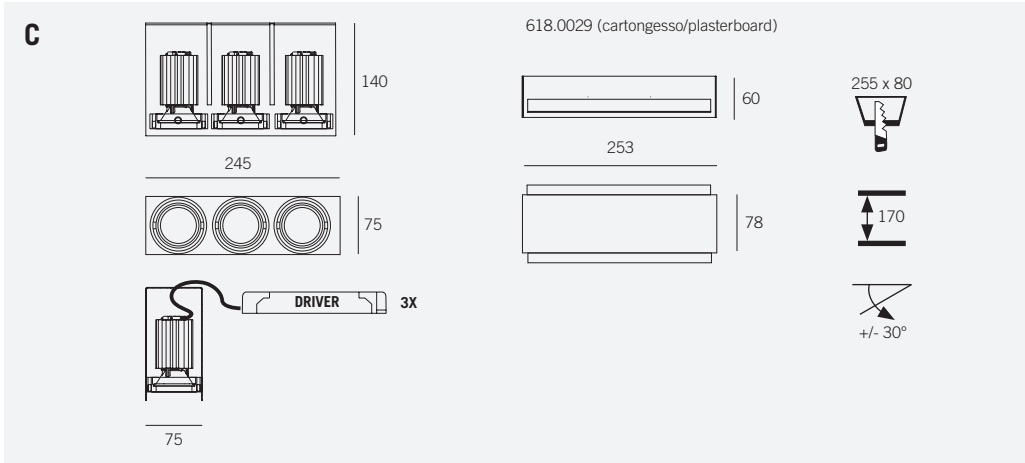
618.0051.04.(°K).(X°).-- 2 4
Max 9w, CRI>90, max 500mA, classe A++



casse a perdere / housing



- 618.0028.-- 2 4 Cartongesso / Plasterboard



**C. free 80, 3 spot 9w h.140**

CRI > 90

IP 40 ALL IN ONE

Incasso trimless a LED, completo di alimentatore e connessioni, tolleranza colore 3 McAdams, vita operativa 50.000 ore, gradi di emissione 20° (spot) oppure 34° (flood), orientabilità +/-30°.

Recessed trimless LED fixture, complete with driver and connections, colour tolerance 3 McAdams, working life 50.000 hours, emission degrees 20° (spot) or 34° (flood), adjustability +/-30°.

618.0052.02.20.-- 2 4
3x9w, 3000°K, 3x1025lm, 114lm/w, CRI>90, 500mA, classe A++

618.0052.02.34.-- 2 4
3x9w, 3000°K, 3x1025lm, 114lm/w, CRI>90, 500mA, classe A++

cod. 618.0052.02.2700.(X°).-- per 2700°K
cod. 618.0052.02.4000.(X°).-- per 4000°K

free 80, 3 spot 9w DALI / PUSH

618.0052.08.(°K).(X°).--
3x9w, 3x1025lm, 114lm/w, CRI>90, 500mA, classe A++

free 80, 3 spot led without driver

IP 40

Driver da aggiungere separatamente.
Drivers to be added separately.

618.0052.04.(°K).(X°).-- 2 4
Max 9w, CRI>90, max 500mA, classe A++

casse a perdere / housing

618.0029.-- 2 4 Cartongesso / Plasterboard



4
bianco
white



2
nero
black



A. free 160, 1 spot 15-21w

CRI > 90



ALL IN ONE

Incasso trimless a LED, completo di alimentatore e connessioni, tolleranza colore 3 McAdams, vita operativa 50.000 ore, gradi di emissione 16° (spot) oppure 32° (flood), orientabilità +/-30°.

Recessed trimless LED fixture, complete with driver and connections, colour tolerance 3 McAdams, working life 50.000 hours, emission degrees 16° (spot) or 32° (flood), adjustability +/-30°.

618.0061.01.16-- 2 4
15w, 3000°K, 1835lm, 122lm/w, CRI>90, 350mA, classe A++



618.0061.01.32-- 2 4
15w, 3000°K, 1835lm, 122lm/w, CRI>90, 350mA, classe A++



• **618.0061.02.16--** 2
21w, 3000°K, 2500lm, 119lm/w, CRI>90, 500mA, classe A++



618.0061.02.16-- 4
21w, 3000°K, 2500lm, 119lm/w, CRI>90, 500mA, classe A++



618.0061.02.32-- 2 4
21w, 3000°K, 2500lm, 119lm/w, CRI>90, 500mA, classe A++



cod. 618.0061.**.2700.(X°)-- per 2700°K
cod. 618.0061.**.3100.(X°)-- per SPARK
cod. 618.0061.**.4000.(X°)-- per 4000°K

free 160, 1 spot 21w DALI / PUSH

618.0061.08.(°K).(X°)--
21w, 3000°K, 2500lm, 119lm/w, CRI>90, 500mA, classe A++

free 160, 1 spot led without driver

Driver da aggiungere separatamente.
Drivers to be added separately.



618.0061.03.(°K).(X°)-- 2 4
Max 21w, CRI>90, max 500mA, classe A++

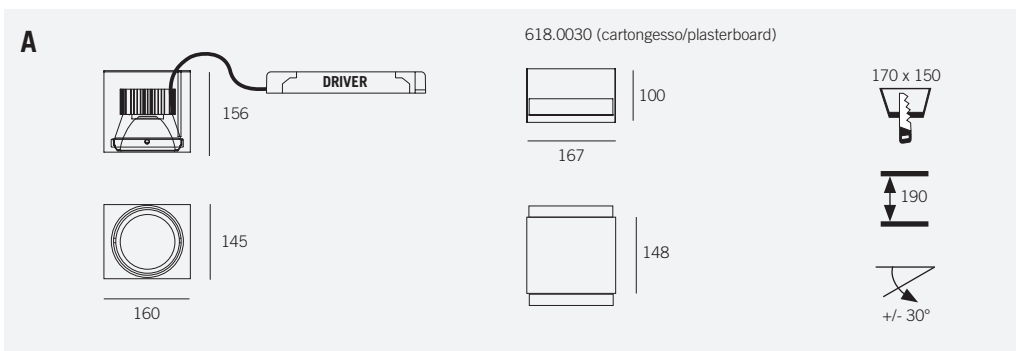


casse a perdere / housing



• **618.0030.--** 2 4 Cartongesso / Plasterboard

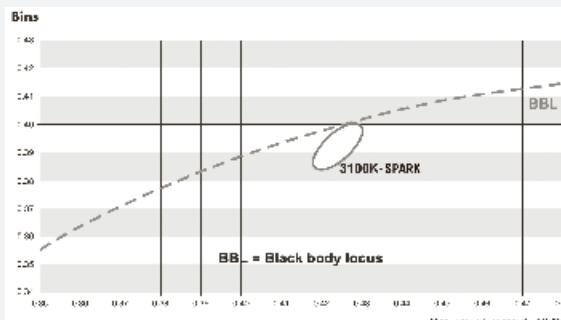
4 bianco white
2 nero black



SPARK VERSIONS

Modello "SPARK" con modulo COB per un effetto luce brillante, ottimizzato per l'illuminazione "fashion", con un'emissione simile alle lampade a ioduri metallici, particolarmente indicato per i negozi di abbigliamento e moda.

"SPARK" model with module COB with special "brilliant" white effect, optimized for "fashion" lighting, with an emission very similar to Ceramic Metal Halide lamps, particularly conceived for clothing and fashion stores.



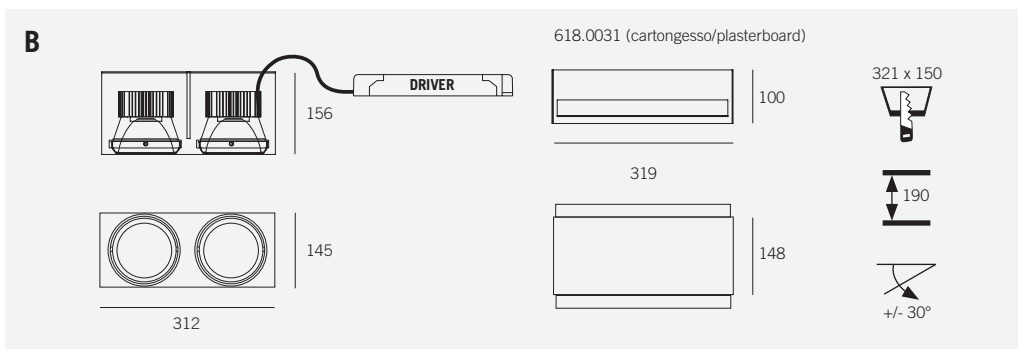
BRILLIANT WHITE LIGHT OPTIMIZED FOR FASHION AND CLOTHES LIGHTING

SIMILAR COLOUR IMPRESSION LIKE CMH LAMPS

LONG SERVICE LIFETIME: 50,000 HOURS (L90; B10)

HIGH ELECTRICAL ISOLATION DUE TO CERAMIC COB TECHNOLOGY

NARROW COLOUR TOLERANCES: 3 STEP MACADAMS



B.free 160, 2 spot 15-21w

IP 20
ALL IN ONE

CRI > 90

Incasso trimless a LED, completo di alimentatore e connessioni, tolleranza colore 3 McAdams, vita operativa 50.000 ore, gradi di emissione 16° (spot) oppure 32° (flood), orientabilità +/-30°.

Recessed trimless LED fixture, complete with driver and connections, colour tolerance 3 McAdams, working life 50.000 hours, emission degrees 16° (spot) or 32° (flood), adjustability +/-30°.

618.0062.01.16-- 2 4 16° 16°
2x15w, 3000°K, 2x1835lm, 122lm/w, CRI>90, 350mA, classe A++

618.0062.01.32-- 2 4 32° 32°
2x15w, 3000°K, 2x1835lm, 122lm/w, CRI>90, 350mA, classe A++

618.0062.02.16-- 2 4 16° 16°
2x21w, 3000°K, 2x2500lm, 119lm/w, CRI>90, 500mA, classe A++

618.0062.02.32-- 2 4 32° 32°
2x21w, 3000°K, 2x2500lm, 119lm/w, CRI>90, 500mA, classe A++

cod. 618.0062.**.2700.(X°).-- per 2700°K

cod. 618.0062.**.3100.(X°).-- per SPARK

cod. 618.0062.**.4000.(X°).-- per 4000°K

free 160, 2 spot 21w DALI / PUSH

618.0062.08.(°K).(X°).--
2x21w, 2x2500lm, 119lm/w, CRI>90, 500mA, classe A++

free 160, 2 spot led without driver

Driver da aggiungere separatamente.
Drivers to be added separately.

IP 20

618.0062.03.(°K).(X°).-- 2 4 X°
2x max 21w, CRI>90, max 500mA, classe A++

casse a perdere / housing

- **618.0031.--** 2 4 Cartongesso / Plasterboard

C. free 160, 3 spot 15-21w

CRI > 90



ALL IN ONE

Incasso trimless a LED, completo di alimentatore e connessioni, tolleranza colore 3 McAdams, vita operativa 50.000 ore, gradi di emissione 16° (spot) oppure 32° (flood), orientabilità +/-30°.

Recessed trimless LED fixture, complete with driver and connections, colour tolerance 3 McAdams, working life 50.000 hours, emission degrees 16° (spot) or 32° (flood), adjustability +/-30°.

618.0063.01.16-- 2 4
3x15w, 3000°K, 3x1835lm, 122lm/w, CRI>90, 350mA, classe A++

618.0063.01.32-- 2 4
3x15w, 3000°K, 3x1835lm, 122lm/w, CRI>90, 350mA, classe A++

618.0063.02.16-- 2 4
3x21w, 3000°K, 3x2500lm, 119lm/w, CRI>90, 500mA, classe A++

618.0063.02.32-- 2 4
3x21w, 3000°K, 3x2500lm, 119lm/w, CRI>90, 500mA, classe A++

cod. 618.0063.**.2700.(X°)-- per 2700°K

cod. 618.0063.**.3100.(X°)-- per SPARK

cod. 618.0063.**.4000.(X°)-- per 4000°K

free 160, 2 spot 21w DALI / PUSH

618.0063.08.(°K).(X°)--

3x21w, 3x2500lm, 119lm/w, CRI>90, 500mA, classe A++

free 160, 3 spot led without driver

Driver da aggiungere separatamente.
Drivers to be added separately.



618.0063.03.(°K).(X°)-- 2 4

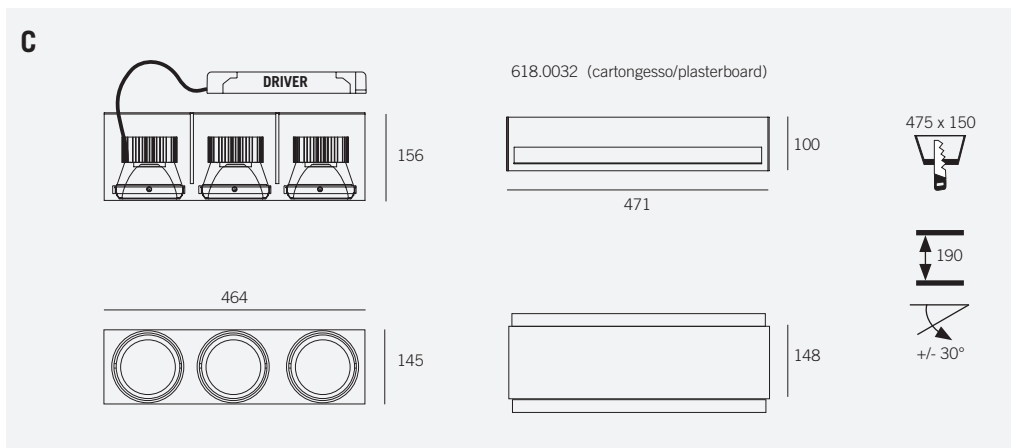
3x max 21w, CRI>90, max 500mA, classe A++

casce a perdere / housing



618.0032-- 2 4 Cartongesso / Plasterboard

4 bianco white
2 nero black





real deep

Le versioni REAL-DEEP sono pensate per essere incassate nel cemento mediante annegamento della cassa a perdere e intonacatura finale.

Il contenitore, di più ampie dimensioni, è in grado di sopportare stress di pressione del cemento e può ospitare gli alimentatori della sorgente a lato dello spot permettendo una temperatura ambiente più idonea agli apparati elettronici. L'applicazione può essere estesa anche al laterizio.

The REAL-DEEP versions are designed to be recessed into the concrete by drowning with final plastering.

The housing, larger in size, is able to prevent the bending of the material due to the stress of the concrete pressure and can host the ballasts and drivers beside of the spot, allowing a room temperature most suitable to electronic equipments. The applications can also be extended to brick.



A. real deep 80, 1 spot 6w

IP 40 ALL IN ONE

CRI > 90

Incasso trimless a LED, completo di alimentatore e connessioni, tolleranza colore 3 McAdams, vita operativa 50.000 ore, gradi di emissione 20° (spot) oppure 40° (flood), orientabilità +/-30°.

Recessed trimless LED fixture, complete with driver and connections, colour tolerance 3 McAdams, working life 50.000 hours, emission degrees 20° (spot) or 40° (flood), adjustability +/-30°.

• **618.0050.01.20.--** 2
6w, 3000°K, 615lm, 102,5lm/w, CRI>90, 350mA, classe A++

20°

618.0050.01.20.-- 4
6w, 3000°K, 615lm, 102,5lm/w, CRI>90, 350mA, classe A++

20°

618.0050.01.40.-- 2 4
6w, 3000°K, 615lm, 102,5lm/w, CRI>90, 350mA, classe A++

40°

cod. 618.0050.01.**.2700.**-- per 2700°K
cod. 618.0050.01.**.4000.**-- per 4000°K

casse a perdere + plaster kit / housing + plaster kit

618.0070.-- 2 4

B. real deep 80, 2 spot 6w

IP 40 ALL IN ONE

CRI > 90

Incasso trimless a LED, completo di alimentatore e connessioni, tolleranza colore 3 McAdams, vita operativa 50.000 ore, gradi di emissione 20° (spot) oppure 40° (flood), orientabilità +/-30°.

Recessed trimless LED fixture, complete with driver and connections, colour tolerance 3 McAdams, working life 50.000 hours, emission degrees 20° (spot) or 40° (flood), adjustability +/-30°.

618.0051.01.20.-- 2 4
2x6w, 3000°K, 2x615lm, 102,5lm/w, CRI>90, 350mA, classe A++

20° 20°

618.0051.01.40.-- 2 4
2x6w, 3000°K, 2x615lm, 102,5lm/w, CRI>90, 350mA, classe A++

40° 40°

cod. 618.0051.01.2700.**-- per 2700°K
cod. 618.0051.01.4000.**-- per 4000°K

casse a perdere + plaster kit / housing + plaster kit

618.0072.-- 2 4

A

618.0070.--
 codice della scatola a perdere fornito già assemblato (cassa + plaster kit)
 box code supplied already assembled (housing + plaster kit)

B

618.0072.--
 codice della scatola a perdere fornito già assemblato (cassa + plaster kit)
 box code supplied already assembled (housing + plaster kit)

C

618.0071.--
 codice della scatola a perdere fornito già assemblato (cassa + plaster kit)
 box code supplied already assembled (housing + plaster kit)

D

618.0076.--
 codice della scatola a perdere fornito già assemblato (cassa + plaster kit)
 box code supplied already assembled (housing + plaster kit)

C. real deep 80, double led 2x6w

IP 40 ALL IN ONE

CRI > 90

Incasso trimless a LED, completo di alimentatore e connessioni, tolleranza colore 3 McAdams, vita operativa 50.000 ore, gradi di emissione 20° (spot) oppure 40° (flood), orientabilità +/-30°.

Recessed trimless LED fixture, complete with driver and connections, colour tolerance 3 McAdams, working life 50.000 hours, emission degrees 20° (spot) or 40° (flood), adjustability +/-30°.

618.2050.01.20.-- 2 4
 2x6w, 3000°K, 2x615lm, 102,5lm/w, CRI>90, 350mA, classe A++

618.2050.01.40.-- 2 4
 2x6w, 3000°K, 2x615lm, 102,5lm/w, CRI>90, 350mA, classe A++

cod. 618.2050.01.2700.**.-- per 2700°K
 cod. 618.2050.01.4000.**.-- per 4000°K

casse a perdere + plaster kit / housing + plaster kit

618.0071.-- 2 4

D. real deep 80, 3 spot 6w

IP 40 ALL IN ONE

CRI > 90

Incasso trimless a LED, completo di alimentatore e connessioni, tolleranza colore 3 McAdams, vita operativa 50.000 ore, gradi di emissione 20° (spot) oppure 40° (flood), orientabilità +/-30°.

Recessed trimless LED fixture, complete with driver and connections, colour tolerance 3 McAdams, working life 50.000 hours, emission degrees 20° (spot) or 40° (flood), adjustability +/-30°.

618.0052.01.20.-- 2 4
 3x6w, 3000°K, 3x615lm, 102,5lm/w, CRI>90, 350mA, classe A++

618.0052.01.40.-- 2 4
 3x6w, 3000°K, 3x615lm, 102,5lm/w, CRI>90, 350mA, classe A++

cod. 618.0052.01.2700.**.-- per 2700°K
 cod. 618.0052.01.4000.**.-- per 4000°K

casse a perdere + plaster kit / housing + plaster kit

618.0076.-- 2 4

4 bianco white 2 nero black

A. real deep 160, 1 spot 15w



ALL IN ONE

CRI > 90

Incasso trimless a LED, completo di alimentatore e connessioni, tolleranza colore 3 McAdams, vita operativa 50.000 ore, gradi di emissione 16° (spot) oppure 32° (flood), orientabilità +/-30°.

Recessed trimless LED fixture, complete with driver and connections, colour tolerance 3 McAdams, working life 50.000 hours, emission degrees 16° (spot) or 32° (flood), adjustability +/-30°.

618.0087.16.-- 2 4
15w, 3000°K, 1835lm, 122lm/w, CRI>90, 350mA, classe A++



618.0087.32.-- 2 4
15w, 3000°K, 1835lm, 122lm/w, CRI>90, 350mA, classe A++



cod. 618.0087.**.2700.**.-- per 2700°K
cod. 618.0087.**.3100.**.-- per SPARK
cod. 618.0087.**.4000.**.-- per 4000°K

casse a perdere + plaster kit / housing + plaster kit

618.0077.-- 2 4

B. real deep 160, 2 spot 2x15w



ALL IN ONE

CRI > 90

Incasso trimless a LED, completo di alimentatore e connessioni, tolleranza colore 3 McAdams, vita operativa 50.000 ore, gradi di emissione 16° (spot) oppure 32° (flood), orientabilità +/-30°.

Recessed trimless LED fixture, complete with driver and connections, colour tolerance 3 McAdams, working life 50.000 hours, emission degrees 16° (spot) or 32° (flood), adjustability +/-30°.

618.0085.16.-- 2 4
2x15w, 3000°K, 2x1835lm, 122lm/w, CRI>90, 350mA, classe A++



618.0085.32.-- 2 4
2x15w, 3000°K, 2x1835lm, 122lm/w, CRI>90, 350mA, classe A++



cod. 618.0085.**.2700.**.-- per 2700°K
cod. 618.0085.**.3100.**.-- per SPARK
cod. 618.0085.**.4000.**.-- per 4000°K

casse a perdere + plaster kit / housing + plaster kit

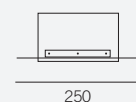
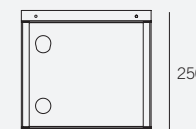
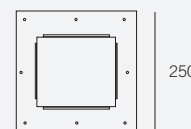
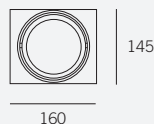
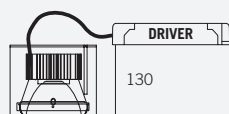
618.0074.-- 2 4



4 bianco white
2 nero black

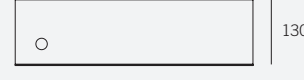
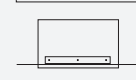
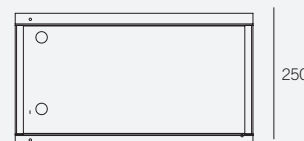
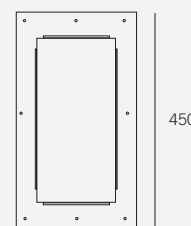
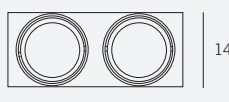
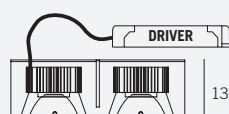
A

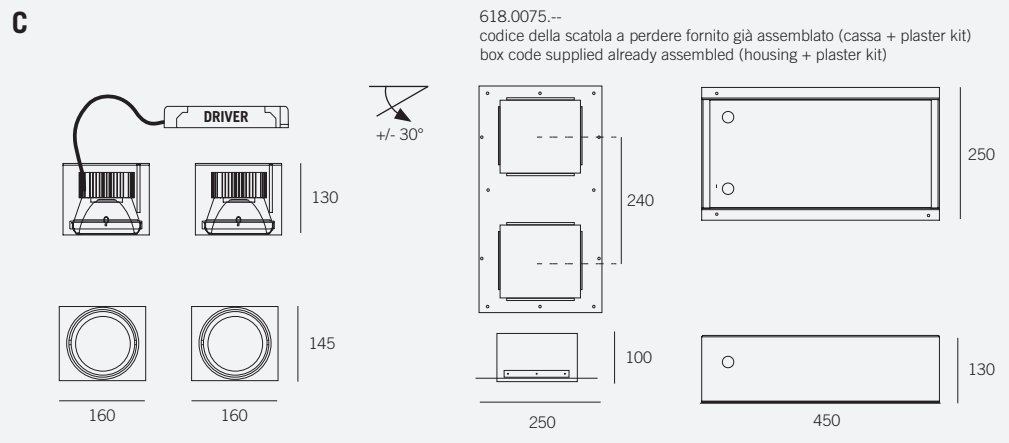
618.0077.--
codice della scatola a perdere fornito già assemblato (cassa + plaster kit)
box code supplied already assembled (housing + plaster kit)



B

618.0074.--
codice della scatola a perdere fornito già assemblato (cassa + plaster kit)
box code supplied already assembled (housing + plaster kit)





C. real deep 160 double, 2x15w

IP 20 \equiv CE A

CRI > 90

Incasso trimless a LED, completo di alimentatore e connessioni, tolleranza colore 3 McAdams, vita operativa 50.000 ore, gradi di emissione 16° (spot) oppure 32° (flood), orientabilità +/-30°.

Recessed trimless LED fixture, complete with driver and connections, colour tolerance 3 McAdams, working life 50.000 hours, emission degrees 16° (spot) or 32° (flood), adjustability +/-30°.

618.0086.16.-- 2 4
 2x15w, 3000°K, 2x1835lm, 122lm/w, CRI>90, 350mA, classe A++



618.0086.32.-- 2 4
 2x15w, 3000°K, 2x1835lm, 122m/w, CRI>90, 350mA, classe A++



cod. 618.0086.**.2700.**-- per 2700°K
 cod. 618.0086.**.3100.**-- per SPARK
 cod. 618.0086.**.4000.**-- per 4000°K

casse a perdere + plaster kit / housing + plaster kit



618.0075.-- 2 4



kors

Incasso per interni dalla forma quadrata per l'installazione filo muro, realizzato in lamiera d'acciaio con sistema reggilampada indipendente rispetto alla struttura per consentire una facilità di montaggio e di manutenzione.

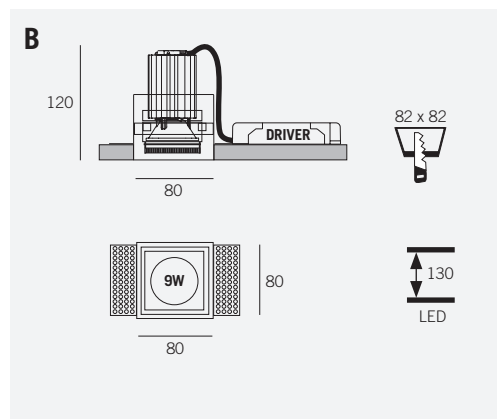
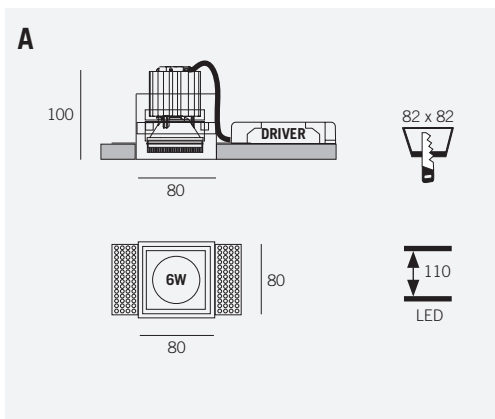
Interior square-shaped recess to be made from steel sheets, flush mounted with a self-supporting lamp holding system, for an easy assembly and maintenance.

Einbauelement für Innenbereiche, in viereckiger Form für die wandbündige Montage, aus Edelstahlblech gefertigt, mit freistehendem Lampenträger für die vereinfachte Montage und die praktische Instandhaltung. Vielseitig im Gebrauch.

Encastrement d'intérieur en forme carrée pour l'installation en applique, réalisée en tôle d'acier avec système de lustre indépendant de la structure pour accorder une facilité de montage et de maintenance.

Empotrable de interior de forma cuadrada para la colocación a ras de pared, realizado en lámina de acero con sistema de fijación de la bombilla independiente respecto a la estructura para permitir la facilidad de montaje y de revisión.



**A. kors, led 6w**

CRI > 90



ALL IN ONE

Incasso trimless a LED, completo di alimentatore e connessioni, tolleranza colore 3 McAdams, vita operativa 50.000 ore, gradi di emissione 20° (spot) oppure 40° (flood), non orientabile.

Recessed trimless LED fixture, complete with driver and connections, colour tolerance 3 McAdams, working life 50.000 hours, emission degrees 20° (spot) or 40° (flood), not orientable.

- **1917.0035.01.20.--** 2
6w, 3000°K, 615lm, 102,5lm/w, CRI>90, 350mA, classe A++
- 1917.0035.01.40.--** 2
6w, 3000°K, 615lm, 102,5lm/w, CRI>90, 350mA, classe A++



cod. 1917.0035.01.2700.**.-- per 2700°K
cod. 1917.0035.01.4000.**.-- per 4000°K

**B. kors, led 9w**

CRI > 90



ALL IN ONE

Incasso trimless a LED, completo di alimentatore e connessioni, tolleranza colore 3 McAdams, vita operativa 50.000 ore, gradi di emissione 20° (spot) oppure 40° (flood), non orientabile.

Recessed trimless LED fixture, complete with driver and connections, colour tolerance 3 McAdams, working life 50.000 hours, emission degrees 20° (spot) or 40° (flood), not orientable.

- 1917.0035.02.20.--** 2
9w, 3000°K, 1025lm, 114lm/w, CRI>90, 500mA, classe A++
- 1917.0035.02.34.--** 2
9w, 3000°K, 1025lm, 114lm/w, CRI>90, 500mA, classe A++



cod. 1917.0035.02.2700.(X°).-- per 2700°K
cod. 1917.0035.02.4000.(X°).-- per 4000°K

kors, 9w DALI / PUSH

1917.0035.08.(°K).(X°).--
9w, 1025lm, 114lm/w, CRI>90, 500mA, classe A++

kors, spot led 9w without driver

Driver da aggiungere separatamente.
Drivers to be added separately.



1917.0035.03.(°K).(X°).-- 2
Max 9w, CRI>90, max 500mA, classe A++



ATTENZIONE: applicabile solo con cartongesso standard spessore 12mm.
ATTENTION: applicable only with standard 12mm plasterboard.

2
nero
black

Incasso a filo con ottica comfort sempre equipaggiato con filtro alveolare.
Recessed comfort trimless fixture always equipped with honeycomb filter.

C. kors, led 6w

CRI > 90



ALL IN ONE

Incasso trimless a LED per laterizio o calcestruzzo, completo di alimentatore e connessioni, tolleranza colore 3 McAdams, vita operativa 50.000 ore, gradi di emissione 20° (spot) oppure 40° (flood), non orientabile.

Recessed trimless LED fixture, for brick or concrete, complete with driver and connections, colour tolerance 3 McAdams, working life 50.000 hours, emission degrees 20° (spot) or 40° (flood), not orientable.

1917.0039.01.20.-- 2
6w, 3000°K, 615lm, 102,5lm/w, CRI>90, 350mA, classe A++



1917.0039.01.40.-- 2
6w, 3000°K, 615lm, 102,5lm/w, CRI>90, 350mA, classe A++



cod. 1917.0039.01.2700.**-- per 2700°K
cod. 1917.0039.01.4000.**-- per 4000°K

kors, spot led without driver



Driver da aggiungere separatamente.
Drivers to be added separately.

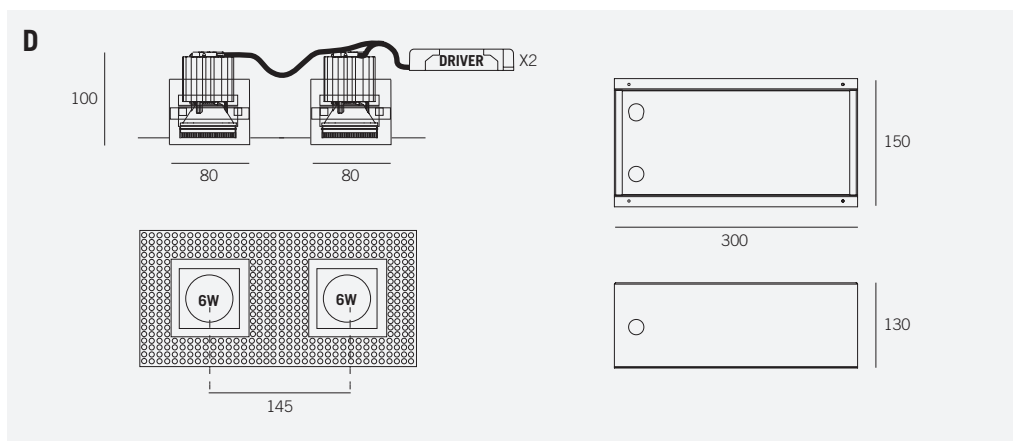
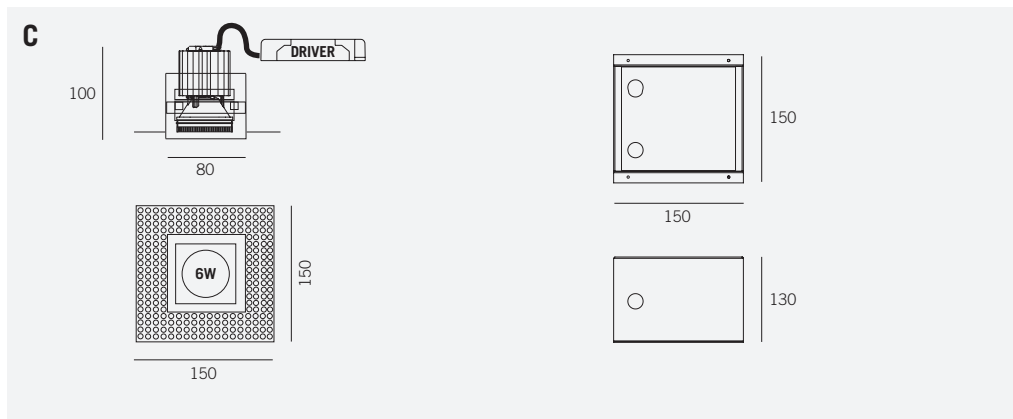
1917.0039.03.(°K).(X°)-- 2
Max 6w, CRI>90, max 350mA, classe A++



casse a perdere / housing



- **1916.0019** Housing 1 light



**D. kors, double 2x6w**

IP 40
ALL IN ONE

CRI > 90

Incasso trimless a LED, per laterizio o calcestruzzo, completo di alimentatore e connessioni, tolleranza colore 3 McAdams, vita operativa 50.000 ore, gradi di emissione 20° (spot) oppure 40° (flood), non orientabile.

Recessed trimless LED fixture, for brick or concrete, complete with driver and connections, colour tolerance 3 McAdams, working life 50.000 hours, emission degrees 20° (spot) or 40° (flood), not orientable.

1917.0026.01.20.-- 2
 2x6w, 3000°K, 2x615lm, 102,5lm/w, CRI>90, 350mA, classe A++

1917.0026.01.40.-- 2
 2x6w, 3000°K, 2x615lm, 102,5lm/w, CRI>90, 350mA, classe A++

cod. 1917.0026.01.2700.**.-- per 2700°K
 cod. 1917.0026.01.4000.**.-- per 4000°K

kors, spot led without driver

IP 40

Driver da aggiungere separatamente.
 Drivers to be added separately.

1917.0026.03.(°K).(X°).-- 2
 2x max 6w, CRI>90, max 350mA, classe A++

casse a perdere / housing

- **1916.0020** Housing 2 lights

2
 nero
 black