

MACROLUX

Book

Price-list 2018
www.macrolux.it



Spesso ci si conforma
alla domanda del mercato
per ottenere consenso
e non si produce la richiesta.
E' necessario ritrovare
il coraggio d'esprimere
il proprio pensiero,
perchè è quest'ultimo
che crea l'innovazione
e produce valore.

**D. kors, double 2x6w**

IP 40
ALL IN ONE

CRI > 90

Incasso trimless a LED, per laterizio o calcestruzzo, completo di alimentatore e connessioni, tolleranza colore 3 McAdams, vita operativa 50.000 ore, gradi di emissione 20° (spot) oppure 40° (flood), non orientabile.

Recessed trimless LED fixture, for brick or concrete, complete with driver and connections, colour tolerance 3 McAdams, working life 50.000 hours, emission degrees 20° (spot) or 40° (flood), not orientable.

1917.0026.01.20.-- 2
2x6w, 3000°K, 2x615lm, 102,5lm/w, CRI>90, 350mA, classe A++

1917.0026.01.40.-- 2
2x6w, 3000°K, 2x615lm, 102,5lm/w, CRI>90, 350mA, classe A++

cod. 1917.0026.01.2700.**.-- per 2700°K
cod. 1917.0026.01.4000.**.-- per 4000°K

kors, spot led without driver

IP 40

Driver da aggiungere separatamente.
Drivers to be added separately.

1917.0026.03.(°K).(X°).-- 2
2x max 6w, CRI>90, max 350mA, classe A++

casse a perdere / housing

- **1916.0020** Housing 2 lights

2
nero
black

squa_35/50

Incasso per interni dalla forma quadrata, realizzato in lamiera d'acciaio con sistema reggilampada indipendente rispetto alla struttura per consentire una facilità di montaggio e manutenzione. Grande versatilità d'uso, unitamente al fatto che la lampada resta incassata di circa 1 cm all'interno di un vano nero opaco per abbattere le luminanze, consente di avere un'illuminazione di una notevole qualità integrata a qualsiasi tipo di architettura.

Square recesses made of steel sheet for indoor lighting with a lamp-holder system that is independent of the structure, thus making installation and maintenance easy. These are highly versatile units where the lamp is set approximately 1 cm below the matt black recess thus reducing glare and providing high quality lighting that integrates well with any type of architecture.

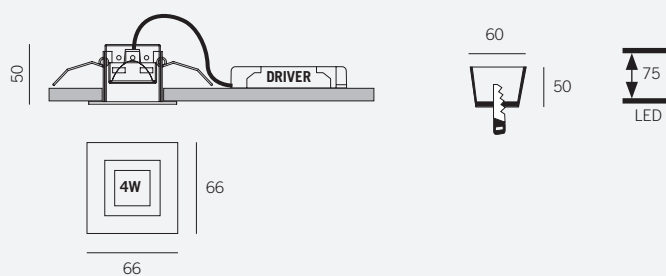
Quadratischer Einbaustrahler aus Stahlblech für Innenräume, mit von der Konstruktion unabhängiger Lampenfassung zur einfachen Montage und Wartung. Vielseitig verwendbar, die Lampe ist ca. 1 cm in einer mattschwarzen Einbauöffnung zurückversetzt, um die Leuchtdichte zu verringern, wodurch eine hochwertige Beleuchtung entsteht, die sich in jedes architektonische Umfeld einfügt.

Élément encastré d'intérieur de forme carrée, construit en tôle d'acier avec système de support d'ampoule indépendant de la structure pour permettre un montage et une maintenance aisée. La grande variété d'emploi, et le fait que l'ampoule est encaissée d'environ 1 cm à l'intérieur d'un creux noir mat qui en abat la luminance, permet d'obtenir un éclairage d'une qualité remarquable qui s'intègre à tous les types d'architecture.

Empotramiento para interiores de forma cuadrada, realizado en chapa de acero con sistema portalámpara independiente con respecto a la estructura para permitir un montaje y un mantenimiento fáciles. Gran versatilidad de utilización, junto con el hecho de que la lámpara queda empotrada de 1 cm aprox. en el interior de un hueco negro opaco para reducir las luminancias, permite tener una iluminación de mucha calidad integrada en cualquier tipo de arquitectura.



A led version



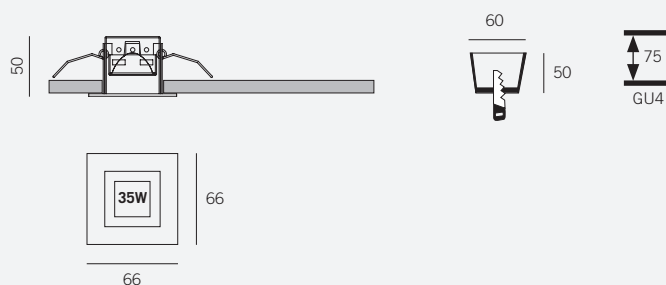
A. squadron 35, led 4w



Apparecchio ad incasso LED con cornice, completo di alimentatore e connessioni, vita operativa 25.000 ore, gradi di emissione 24° (spot), non orientabile.
Recessed retrofit LED fixture with frame, complete with driver and connections, working life 25.000 hours, emission degrees 24° (spot), not orientable.

1917.0051-- 22 44 42 142 144 1x4W
 4w, 700mA, 2700°K, 35lm, 140lm/w, CRI>80, class A+

B halo version



B. squadron 35, halo



Apparecchio ad incasso alogeno con cornice, non orientabile.
Recessed halogen fixture with frame, not orientable.

1917.0050-- 22 44 42 142 144 1xGU4-35W

Lampadine alogene compatibili.
Compatible halogen bulbs.

- 12.0005** 35W, 2800°K, GU4, 10°
- 12.0006** 35W, 2800°K, GU4, 30°

Trasformatori - Transformers

- 1.119652A** 10-60W AC 230V 12V OUT
- 1.119659** 20-105W AC 230V 12V OUT



- = **22**
tutto nero / all in black
- = **44**
tutto bianco / all in white
- = **42**
cornice bianca + interno nero
white frame + black inside
- = **142**
cornice grigio argento + int nero
silvery grey frame + black inside
- = **144**
cornice grigio argento + int bianco
silvery grey frame + white inside

A. squadron 50, led cob 6-9w



CRI > 90
 Incasso a LED con cornice, completo di alimentatore e connessioni, tolleranza colore 3 McAdams, vita operativa 50.000 ore, gradi di emissione 20° (spot) oppure 40° (flood), non orientabile.
Recessed LED fixture with frame, complete with driver and connections, colour tolerance 3 McAdams, working life 50.000 hours, emission degrees 20° (spot) or 40° (flood), not orientable.

- **1917.0015.01.20.--** 42
 6w, 3000°K, 615lm, 102,5lm/w, CRI>90, 350mA, classe A++
 - 1917.0015.01.20.--** 22 44 142 144
 6w, 3000°K, 615lm, 102,5lm/w, CRI>90, 350mA, classe A++
 - 1917.0015.01.40.--** 22 44 42 142 144
 6w, 3000°K, 615lm, 102,5lm/w, CRI>90, 350mA, classe A++
- cod. 1917.0015.01.2700.**-- per 2700°K
 cod. 1917.0015.01.4000.**-- per 4000°K

- 1917.0015.02.20.--** 22 44 42 142 144
 9w, 3000°K, 1025lm, 114lm/w, CRI>90, 500mA, classe A++
 - 1917.0015.02.34.--** 22 44 42 142 144
 9w, 3000°K, 1025lm, 114lm/w, CRI>90, 500mA, classe A++
- cod. 1917.0015.02.2700.(X°)-- per 2700°K
 cod. 1917.0015.02.4000.(X°)-- per 4000°K

squadron 50, 9w DALI / PUSH

- 1917.0015.08.(°K).(X°).--**
 9w, 1025lm, 114lm/w, CRI>90, 500mA, classe A++

squadron 50, spot led without driver
 Driver da aggiungere separatamente.
 Drivers to be added separately.



- 1917.0015.03.(°K).(X°).--** 22 44 42 142 144
 Max 9w, CRI>90, max 500mA, classe A++

B. squadron 50, halo



Apparecchio ad incasso alogeno con cornice, non orientabile.
Recessed halogen fixture with frame, not orientable.

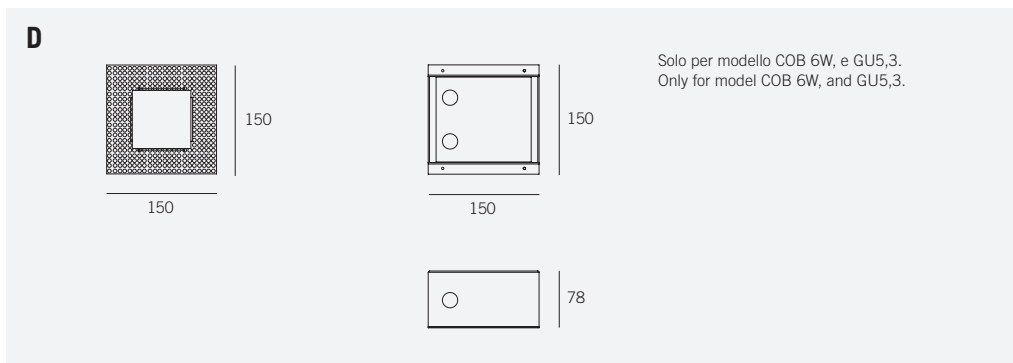
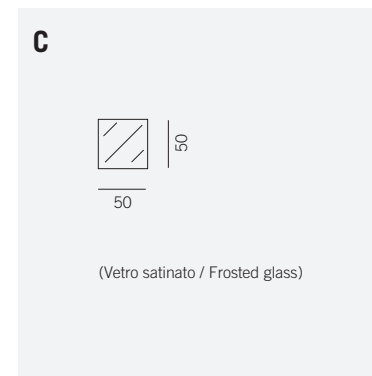
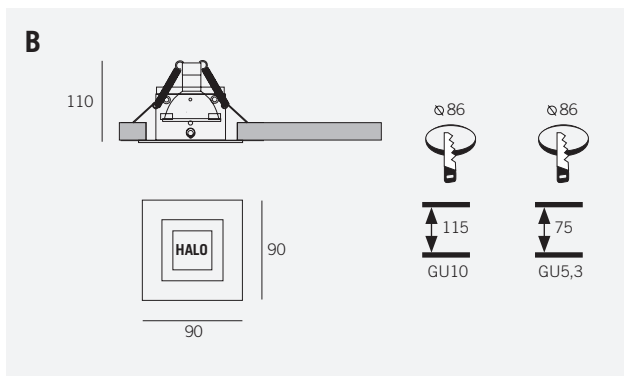
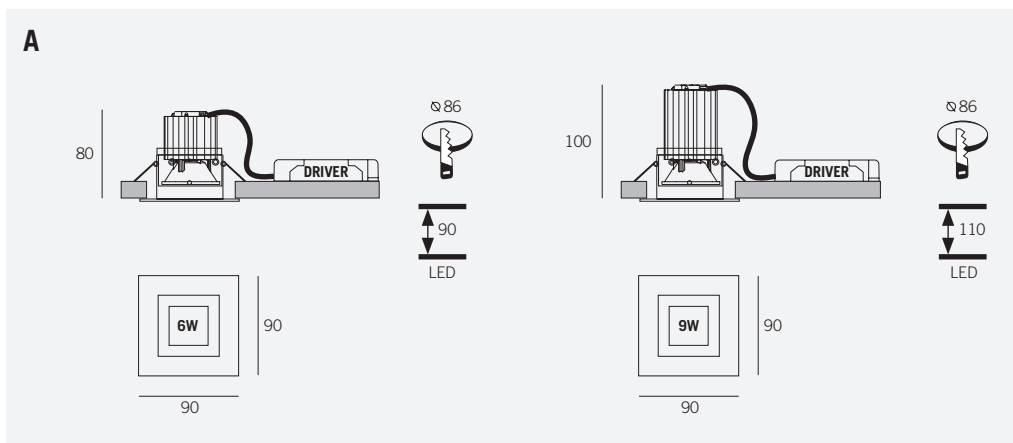
- 1917.0001.--** 22 44 42 142 144 1xGU5,3-50W
- 1917.0003.--** 22 44 42 142 144 1xGU10-50W

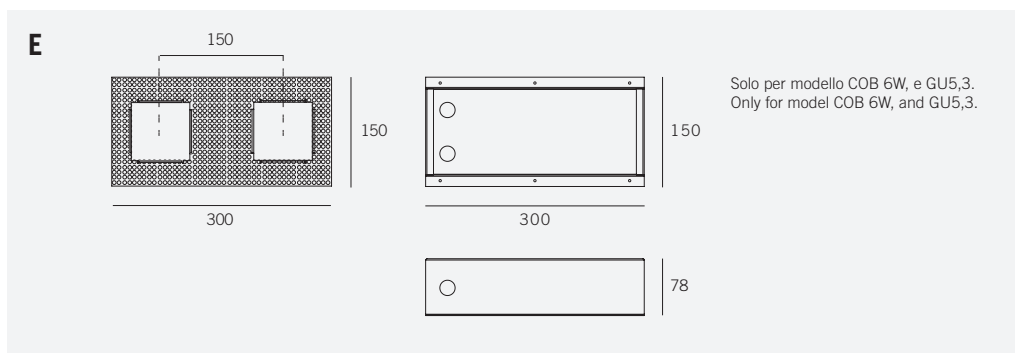
Lampadine alogene compatibili.
Compatible halogen bulbs.

- 12.0012** 50W, 3000°K, GU5,3, 36°
- 12.0013** 50W, 3000°K, GU5,3, 60°

Trasformatori - Transformers

- 1.119652A** 10-60W AC 230V 12V OUT
- 1.119659** 20-105W AC 230V 12V OUT



**C. squadron 50, frosted glass**

- 1917.0010.AC vetro satinato / frosted glass

D. squadron 50, single housing

Cassa a perdere completa di plaster kit per l'installazione nel laterizio e nel calcestruzzo.
Housing with plaster kit for installation in brick and concrete.

- 1916.0016.1 Kit 1 luce / 1 light kit

E. squadron 50, double housing

Cassa a perdere completa di plaster kit per l'installazione nel laterizio e nel calcestruzzo per due incassi in coppia.
Housing with plaster kit for installation in brick and concrete for two recessed fixture in pair.

- 1916.0017.1 Kit 2 luci / 2 lights kit

	= 22	tutto nero / all in black
	= 44	tutto bianco / all in white
	= 42	cornice bianca + interno nero white frame + black inside
	= 142	cornice grigio argento + int nero silvery grey frame + black inside
	= 144	cornice grigio argento + int bianco silvery grey frame + white inside



squa-as

Incasso per interni con cornice, dalla forma quadrata, per l'illuminazione wall washer asimmetrica di 40°, realizzato in lamiera d'acciaio.
Grazie alla struttura separata dalla cornice è possibile avere l'interno in colore nero per abbattere le luminanze e aumentare il comfort visivo.

Squared recessed fixture with frame for indoor lighting wall washer asymmetric 40°, made of sheet steel.

Thanks to the structure separated from the frame the inside can be black to reduce the luminance and increase the visual comfort.

Quadratische Einbauleuchte für Innenräume mit Rahmen, für Beleuchtung Wall-Washer 40° asymmetrisch, aus Stahlblech.

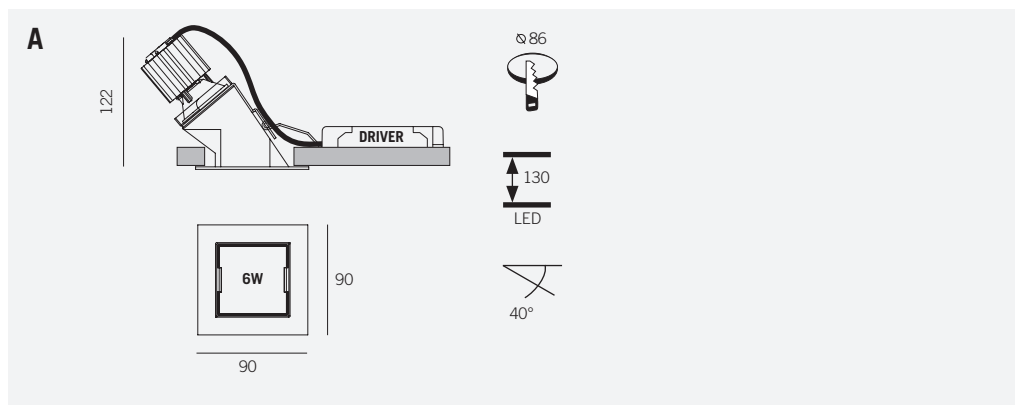
Dank der Struktur getrennte von dem Rahme, kann die Innenseite schwarz sein, um die Leuchtdicht zu dämpfen und den visuelle Komfort zu steigern.

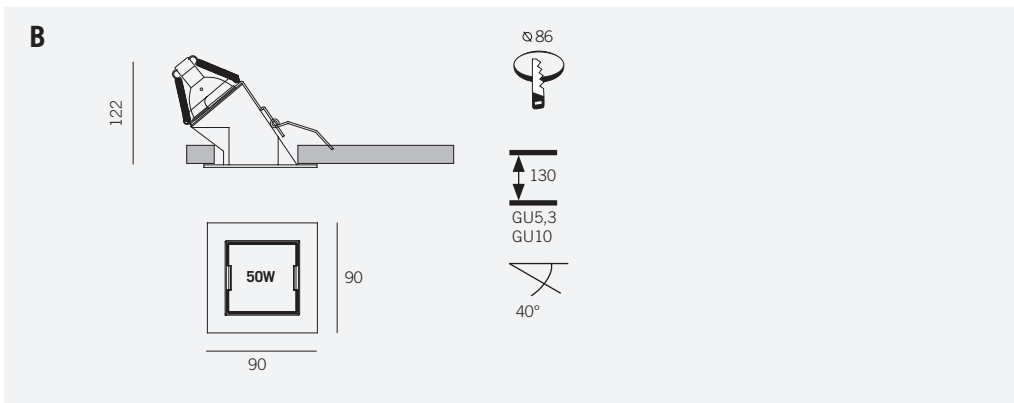
Appareil à encastrer d'intérieur avec cadre, en forme carrée, pour éclairage wall-washer asymétrique 40°, réalisé en tôle d'acier.

Grâce à la structure séparé du cadre, l'intérieur peut être de couleur noir à fin de réduire la luminance et augmenter le confort visuel.

Encastre para interiores con cornisa, de forma cuadrada, para la iluminación "wall washer" asimétrica de 40°, realizado con láminas de acero.

Gracias a la estructura separada del cornisa es posible obtener el interior en color negro para reducir la luminancia y aumentar el confort visual.





A. squadron 50 as, led cob 6w



CRI > 90

Incasso con cornice a LED, completo di alimentatore e connessioni, tolleranza colore 3 McAdams, vita operativa 50.000 ore, gradi di emissione 20° (spot) oppure 40° (flood), non orientabile.

Recessed with trim LED fixture, complete with driver and connections, colour tolerance 3 McAdams, working life 50.000 hours, emission degrees 20° (spot) or 40° (flood), not orientable.

1917.1015.01.20.-- 22 44 42 142 144
6w, 3000°K, 615lm, 102,5lm/w, CRI>90, 350mA, classe A++



1917.1015.01.40.-- 22 44 42 142 144
6w, 3000°K, 615lm, 102,5lm/w, CRI>90, 350mA, classe A++



1917.1015.01.2700.**.-- per 2700°K
1917.1015.01.4000.**.-- per 4000°K

squadron 50 as, spot led without driver



Driver da aggiungere separatamente.
Drivers to be added separately.

1917.1015.03.(°K).(X°)-- 22 44 42 142 144
Max 6w, CRI>90, max 350mA, classe A++



B. squadron 50 as, halo



Apparecchio ad incasso alogeno con cornice, non orientabile.
Recessed halogen fixture with frame, not orientable.

1917.1001.-- 22 44 42 142 144 1xGU5,3-50W

1917.1003.-- 22 44 42 142 144 1xGU10-50W

Lampadine alogene compatibili.
Compatible halogen bulbs.

12.0012 50W, 3000°K, GU5,3, 36°

12.0013 50W, 3000°K, GU5,3, 60°

Trasformatori - Transformers

1.119652A 10-60W AC 230V 12V OUT

1.119659 20-105W AC 230V 12V OUT

2 2 = 22
tutto nero / all in black

4 4 = 44
tutto bianco / all in white

4 2 = 42
cornice bianca + interno nero
white frame + black inside

14 2 = 142
cornice grigio argento + int nero
silvery grey frame + black inside

14 4 = 144
cornice grigio argento + int bianco
silvery grey frame + white inside

squa ip44

Incasso per interni dalla forma quadrata con cornice per l'installazione in battuta, realizzato in lamiera d'acciaio verniciato a polveri, in finitura inox lucido oppure satinato. Fornito standard con vetro di protezione satinato a filo cornice, può contenere una sorgente LED oppure alogena tradizionale sia nella versione GU5,3 che GU10.

Concepito per ottenere un grado di protezione minimo IP44 è adatto ad ambienti umidi come bagni, esterni protetti oppure ambienti SPA.

Squared recessed fixture with frame for indoor lighting, frame mounted, made of sheet steel and powder painted, with finishing glossy or satin-finished stainless steel. Standard delivered with satin glass of protection flush to the frame. It can be used with a LED light source or a traditional halogen light bulb both GU5,3 and GU10.

Planned to achieve a minimum degree of protection IP44, the fixture is suitable for damp areas such as bathroom, outdoor protected areas or SPA.

Quadratische Einbauleuchte für Innenräume mit Rahmen, für Montage mit Rahmen, aus pulverbeschichtetem Stahlblech, in der Ausführungen glänzender oder satinierter Edelstahl. Die Leuchte wird standardmäßig mit satiniertem rahmenbündigem Schutzglas geliefert. Mit LED-Lichtquelle oder traditionelle Halogenlampe sowohl GU5,3 als auch GU10 bestückt.

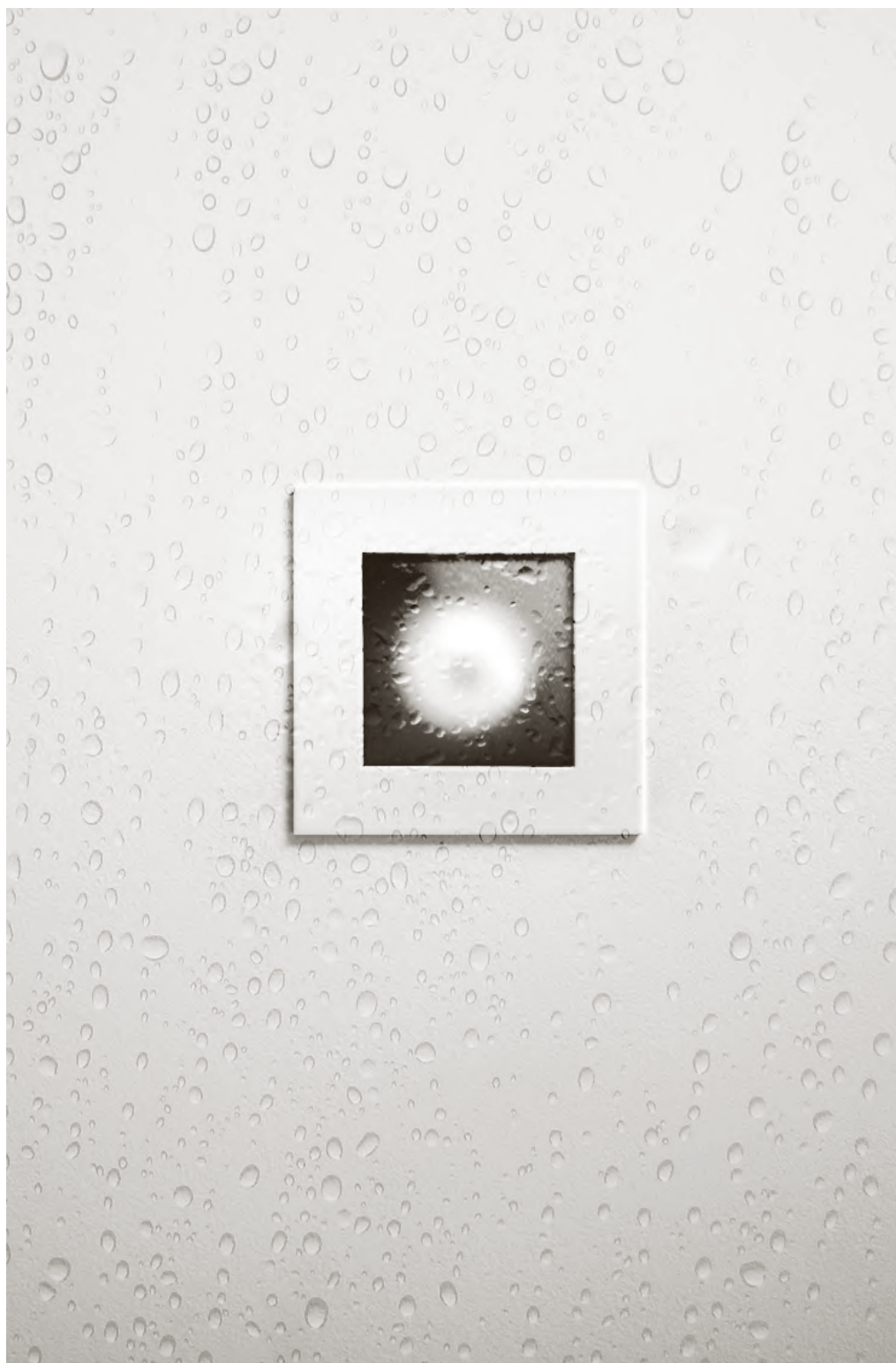
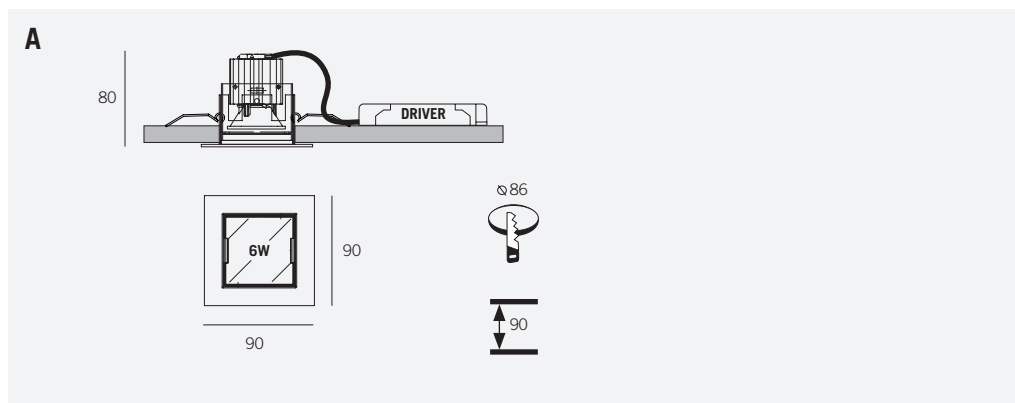
Entwickelt, um ein minimum Grad von Schutz IP44 zu erreichen, eignet sich die Leuchte für nasse Bereiche wie Badezimmer, geschützte Außenbereiche oder SPA.

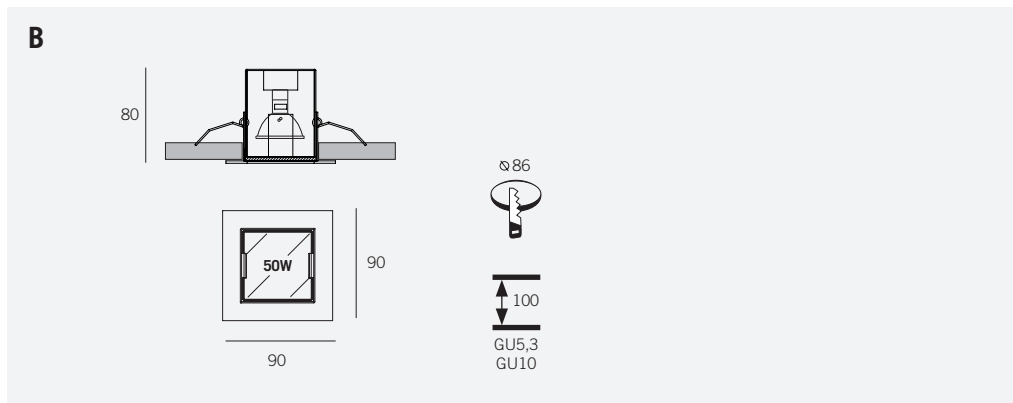
Appareil à encastrer d'intérieur avec cadre, en forme carrée, pour installation avec cadre, réalisé en tôle d'acier et verni en poudre, dans les couleurs inox brillant ou satiné. Livré standard avec verre de protection satiné au même niveau du cadre. Pour source lumineuse LED ou halogène traditionnelle aussi bien GU5,3 que GU10.

Projeté pour atteindre un degré minimum de protection IP44, l'appareil est indiqué pour zones humides telles que les salles de bain, environnements extérieurs protégés ou SPA.

Encastre para interiores de forma cuadrada con marco para la instalación en apoyo, realizado con láminas de acero pintado a polvo, con terminación inox brillante o satiné. Equipado standard con vidrio satiné de protección a ras del marco, puede contener una fuente luminosa LED o halógena tradicional sea en la versión GU5,3 que GU10.

Concebido para obtener un grado de protección mínimo IP44, es adaptado para ambientes húmedos como baños, exteriores protegidos o ambientes SPA.





A. squadron 50 ip44, led 6w

CRI > 90



Apparecchio ad incasso LED con cornice, completo di alimentatore e connessioni, tolleranza colore 3 McAdams, vita operativa 50.000 ore, gradi di emissione 20° (spot) oppure 40° (flood), non orientabile.

Recessed LED fixture with frame, complete with driver and connections, colour tolerance 3 McAdams, working life 50.000 hours, emission degrees 20° (spot) or 40° (flood), not orientable.

- **1917.0101.01.20.-- 4**
6w, 3000°K, 615lm, 102,5lm/w, CRI>90, 350mA, classe A++
- 1917.0101.01.20.-- 2 14**
6w, 3000°K, 615lm, 102,5lm/w, CRI>90, 350mA, classe A++
- 1917.0101.01.40.-- 2 4 14**
6w, 3000°K, 615lm, 102,5lm/w, CRI>90, 350mA, classe A++



cod. 1917.0101.01.2700.**.-- per 2700°K
cod. 1917.0101.01.4000.**.-- per 4000°K

squadron 50 ip44, spot led without driver



Driver da aggiungere separatamente.
Drivers to be added separately.

- 1917.0101.03.(°K).(X°)-- 2 4 14**
Max 6w, CRI>90, max 350mA, classe A++



B. squadron 50 ip44, halo



Apparecchio ad incasso alogeno con cornice, non orientabile.
Recessed halogen fixture with frame, not orientable.

- 1917.0102.-- 2 4 14** 1xGU5,3-50W
- 1917.0103.-- 2 4 14** 1xGU10-50W

Lampadine alogene compatibili.
Compatible halogen bulbs.

- ☒ **12.0012** 50W, 3000°K, GU5,3, 36°
- ☒ **12.0013** 50W, 3000°K, GU5,3, 60°
- ☒ **12.0045** 50W, 2800°K, GU10, 20°
- ☒ **12.0046** 50W, 2800°K, GU10, 40°

Trasformatori - Transformers

- ☒ **1.119652A** 10-60W AC 230V 12V OUT
- ☒ **1.119659** 20-105W AC 230V 12V OUT

- 4** bianco white
- 2** nero black
- 14** grigio argento silvery grey



squa filo

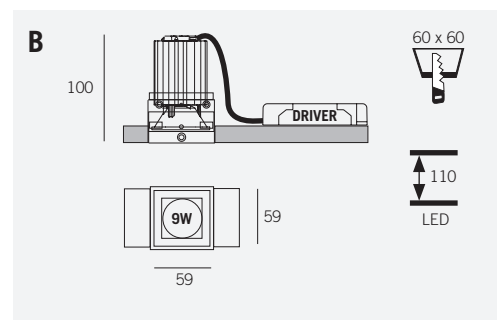
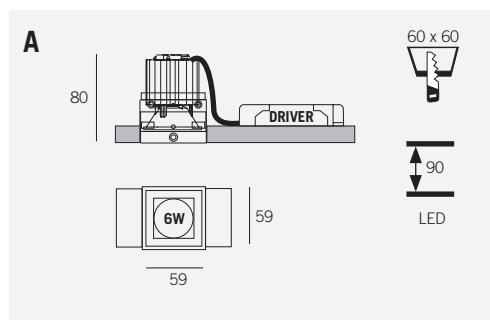
Incasso per interni dalla forma quadrata per l'installazione filo muro, realizzato in lamiera d'acciaio con sistema reggilampada indipendente rispetto alla struttura per consentire una facilità di montaggio e di manutenzione. Grande versatilità d'uso, unitamente al fatto che la lampada resta incassata di circa 1 cm per abbattere le luminanze.

Interior square-shaped recess to be made from steel sheets, flush mounted with a self-supporting lamp holding system, for an easy assembly and maintenance. This unit provides great versatility and its lamp is here recessed for about 1 cm to reduce luminance.

Einbauelement für Innenbereiche, in viereckiger Form für die wandbündige Montage, aus Edelstahlblech gefertigt, mit freistehendem Lampenträger für die vereinfachte Montage und die praktische Instandhaltung. Vielseitig im Gebrauch. Die Lampe bleibt zirka 1 cm versenkt, um die Leuchtdichte zu dämpfen.

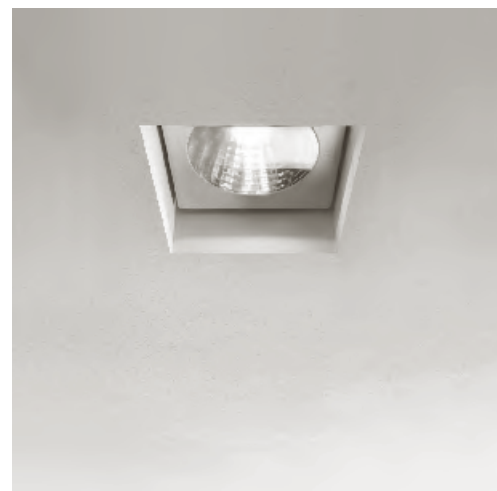
Encastrement d'intérieur en forme carrée pour l'installation en applique, réalisée en tôle d'acier avec système de lustre indépendant de la structure pour accorder une facilité de montage et de maintenance. Grande polyvalence, combinée au fait que la lampe est en retrait d'environ 1 cm permettant de réduire ainsi la luminance.

Empotrable de interior de forma cuadrada para la colocación a ras de pared, realizado en lámina de acero con sistema de fijación de la bombilla independiente respecto a la estructura para permitir la facilidad de montaje y de revisión. Gran versatilidad de uso, unido al hecho que la bombilla queda empotrada cerca casi de 1 cm para reducir las luminiscencias.



ATTENZIONE: applicabile solo con cartongesso standard spessore 12mm. Su richiesta fornibili per spessori diversi.

ATTENTION: applicable only with standard 12mm plasterboard. On request they can be supplied for different thicknesses.





A. sqa 50 filo 6w, cartongesso

IP 40
ALL IN ONE

CRI > 90

Apparecchio ad incasso LED a filo muro, completo di alimentatore e connessioni, tolleranza colore 3 McAdams, vita operativa 50.000 ore, gradi di emissione 20° (spot) oppure 40° (flood), non orientabile.

Recessed trimless LED fixture, complete with driver and connections, colour tolerance 3 McAdams, working life 50.000 hours, emission degrees 20° (spot) or 40° (flood), not orientable.

• 1917.0009.01.20.-- 4
6w, 3000°K, 615lm, 102,5lm/w, CRI>90, 350mA, classe A++

◀ 20°

1917.0009.01.20.-- 2
6w, 3000°K, 615lm, 102,5lm/w, CRI>90, 350mA, classe A++

◀ 20°

1917.0009.01.40.-- 2 4
6w, 3000°K, 615lm, 102,5lm/w, CRI>90, 350mA, classe A++

◀ 40°

cod. 1917.0009.01.2700.**.-- per 2700°K
cod. 1917.0009.01.4000.**.-- per 4000°K

B. sqa 50 filo 9w, cartongesso

IP 40
ALL IN ONE

CRI > 90

Apparecchio ad incasso LED a filo muro, completo di alimentatore e connessioni, tolleranza colore 3 McAdams, vita operativa 50.000 ore, gradi di emissione 20° (spot) oppure 40° (flood), non orientabile.

Recessed trimless LED fixture, complete with driver and connections, colour tolerance 3 McAdams, working life 50.000 hours, emission degrees 20° (spot) or 40° (flood), not orientable.

1917.0009.02.20.-- 2 4
9w, 3000°K, 1025lm, 114lm/w, CRI>90, 500mA, classe A++

◀ 20°

1917.0009.02.34.-- 2 4
9w, 3000°K, 1025lm, 114lm/w, CRI>90, 500mA, classe A++

◀ 34°

cod. 1917.0009.02.2700.(X°).-- per 2700°K
cod. 1917.0009.02.4000.(X°).-- per 4000°K

squadron 50 filo 9W, DALI / PUSH

1917.0009.08.(°K).(X°).--
9w, 1025lm, 114lm/w, CRI>90, 500mA, classe A++

squadron 50 filo, spot led without driver

IP 40

Driver da aggiungere separatamente.
Drivers to be added separately.

1917.0009.03.(°K).(X°).-- 2 4
Max 9w, CRI>90, max 500mA, classe A++

◀ X°

C. squadron 50 filo, frosted glass

CE

- 1917.0010.AC vetro satinato / frosted glass

4
bianco
white

2
nero
black

A. squa 50 filo led 6w, laterizio



CRI > 90

ALL IN ONE

Incasso trimless a LED, completo di alimentatore e connessioni, tolleranza colore 3 McAdams, vita operativa 50.000 ore, gradi di emissione 20° (spot) oppure 40° (flood), non orientabile.

Recessed trimless LED fixture, complete with driver and connections, colour tolerance 3 McAdams, working life 50.000 hours, emission degrees 20° (spot) or 40° (flood), not adjustable.

1917.0013.01.20.-- 2 4
6w, 3000°K, 615lm, 102,5lm/w, CRI>90, 350mA, classe A++



1917.0013.01.40.-- 2 4
6w, 3000°K, 615lm, 102,5lm/w, CRI>90, 350mA, classe A++



cod. 1917.0013.01.2700.**.-- per 2700°K
cod. 1917.0013.01.4000.**.-- per 4000°K

squadron 50 filo, spot led without driver



Driver da aggiungere separatamente.
Drivers to be added separately.

1917.0013.03.(°K).(X°).-- 2 4
Max 6w, CRI>90, max 500mA, classe A++

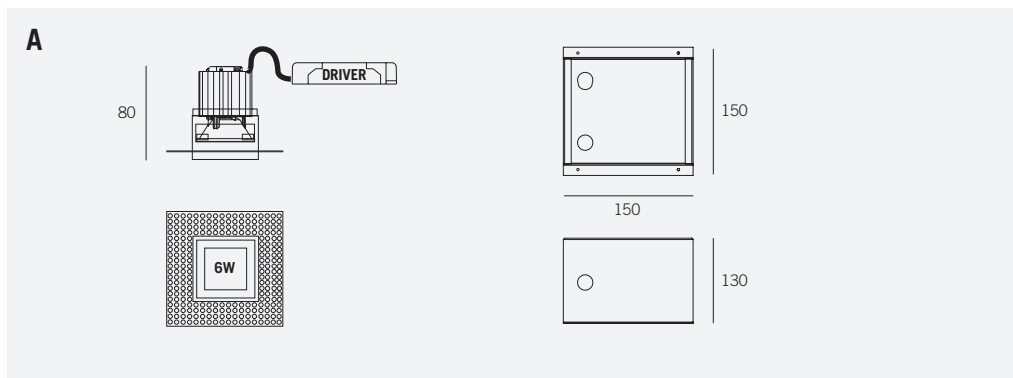


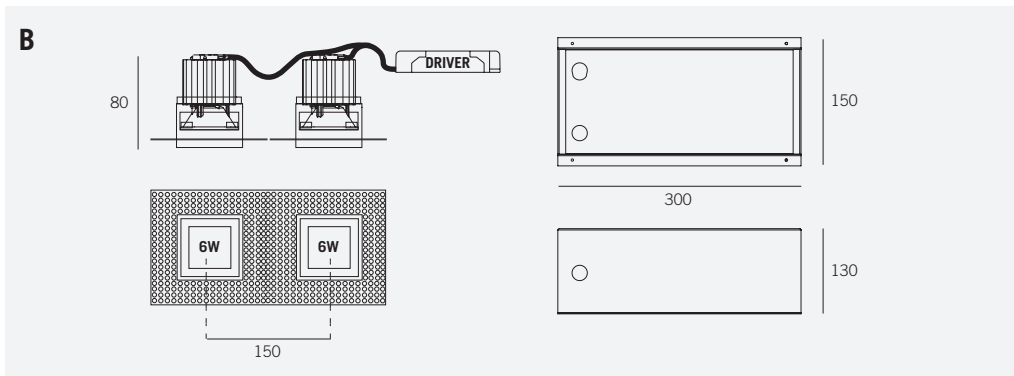
casse a perdere / housing



- **1916.0019** Housing 1 light

4 bianco white
2 nero black





B. squa 50 filo double 2x6w, laterizio

CRI > 90



ALL IN ONE

Incasso trimless a LED, completo di alimentatore e connessioni, tolleranza colore 3 McAdams, vita operativa 50.000 ore, gradi di emissione 20° (spot) oppure 40° (flood), non orientabile.

Recessed trimless LED fixture, complete with driver and connections, colour tolerance 3 McAdams, working life 50.000 hours, emission degrees 20° (spot) or 40° (flood), not adjustable.

1917.0021.01.20.-- 2 4
2x6w, 3000°K, 2x615lm, 102,5lm/w, CRI>90, 350mA, classe A++



1917.0021.01.40.-- 2 4
2x6w, 3000°K, 2x615lm, 102,5lm/w, CRI>90, 350mA, classe A++



cod. 1917.0021.01.2700.**.-- per 2700°K
cod. 1917.0021.01.4000.**.-- per 4000°K

squadron 50 double, spot led without driver



Driver da aggiungere separatamente.
Drivers to be added separately.

1917.0021.03.(°K).(X°).-- 2 4
2x max 6w, CRI>90, max 350mA, classe A++



casse a perdere / housing



- **1916.0020** Housing 2 lights



simply

Apparecchi ad incasso in battuta per l'illuminazione d'accento realizzati in lamiera d'acciaio verniciato nero opaco/bianco con cornice d'appoggio al soffitto/parete nei coloribianco, grigio alluminio oppure nero.

Recessed unit with frame for accent lighting made of steel sheet painted matt black/white with ceiling/wall support frame in white, aluminium grey or black.

Einbastrahler für Con-Gesims die Akzentbeuchtung aus mattschwarz/Weiß lackiertem Stahl-blech mit Rahmen zur Aù age an der Decke/Wand in den Farben weiß,aluminiumgrau oder schwarz.

Luminaire encastrés corniche pour l'éclairage d'accent, construits en tôle d'acier, revêtus d'un laquage mat noir/Blanc, avec corniche permettant la pose murale ou au plafond, disponibles en blanc, gris aluminium ou noir.

Aparatos empotrados con cornisa para la iluminación de acento realizados en chapa de acero pintado negro opaco/ blanco con marco de apoyo en el techo/ pared en los colores blanco, gris aluminio, o acero negro.



A. simply 80, 1 spot led cob 6-9w

CRI > 90



Apparecchio ad incasso LED con cornice, completo di alimentatore e connessioni, tolleranza colore 3 McAdams, vita operativa 50.000 ore, gradi di emissione **cod 01** (20° spot, oppure 40° flood) **cod 02** (20° spot, oppure 34° flood) orientabilità +/- 10/20°.

*Recessed LED fixture with frame, complete with driver and connections, color tolerance McAdams 3, lifetime 50,000 hours, emission degrees **cod 01** (20° spot or 40° flood), **cod 02** (20° spot or 34° flood) Adjustability +/- 10/20°.*

1925.0041.01.20.-- 24 212 22 44 42 
6w, 3000°K, 615lm, 102,5lm/w, CRI>90, 350mA, classe A++

1925.0041.01.40.-- 24 212 22 44 42 
6w, 3000°K, 615lm, 102,5lm/w, CRI>90, 350mA, classe A++

1925.0041.02.20.-- 24 212 22 44 42 
9w, 3000°K, 1025lm, 114lm/w, CRI>90, 500mA, classe A++

1925.0041.02.34.-- 24 212 22 44 42 
9w, 3000°K, 1025lm, 114lm/w, CRI>90, 500mA, classe A++

cod. 1925.0041.**.2700.(X°)-- per 2700°K
cod. 1925.0041.**.4000.(X°)-- per 4000°K


simply 80, 9w DALI / PUSH

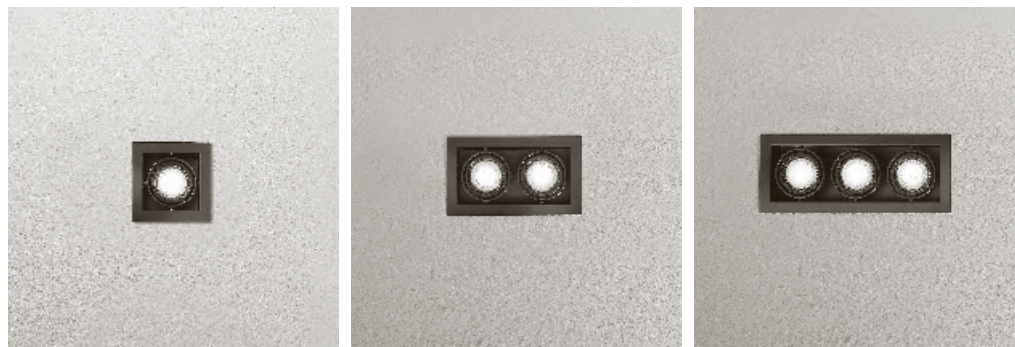
1925.0041.08.(°K).(X°)--
9w, 1025lm, 114lm/w, CRI>90, 500mA, classe A++

simply 80, 1 spot led without driver

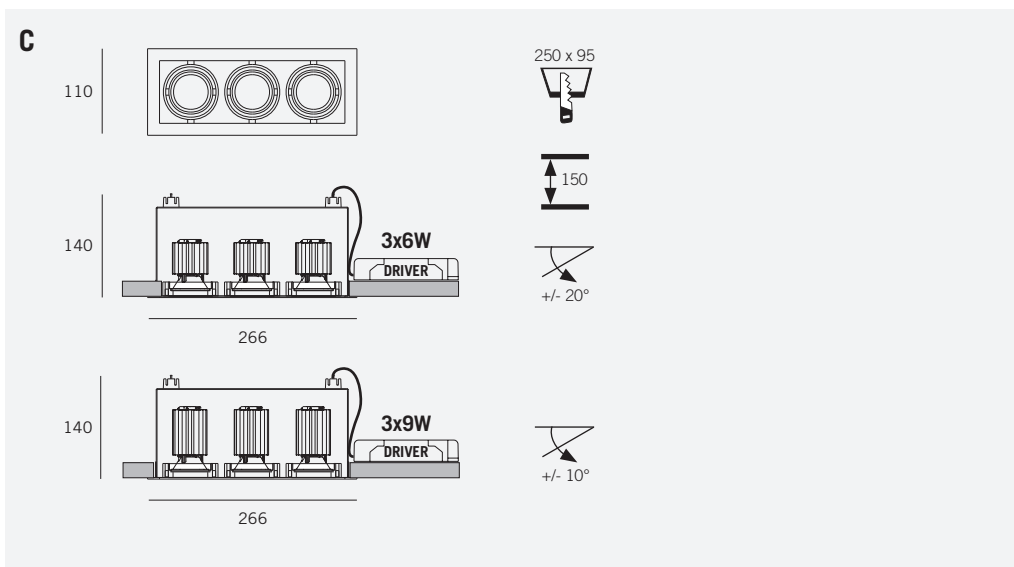
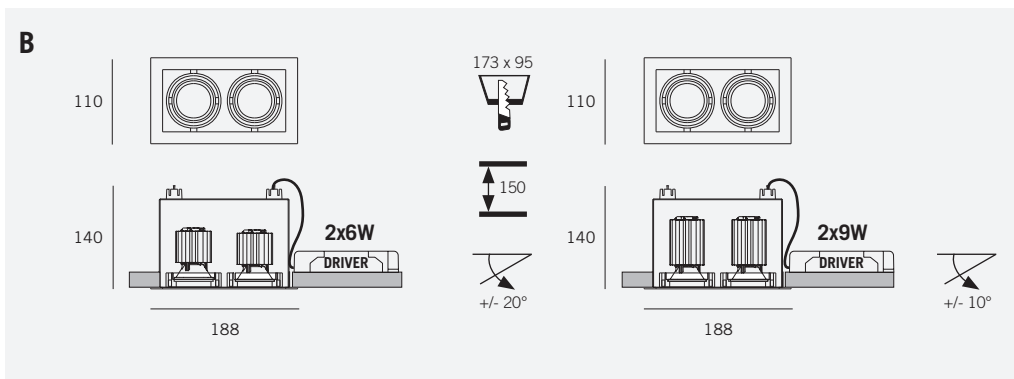
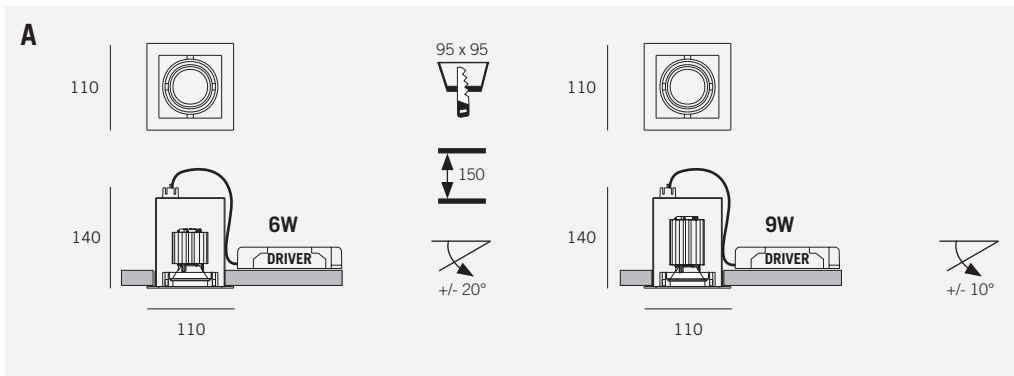
Driver da aggiungere separatamente.
Drivers to be added separately.



1925.0041.03.(°K).(X°)--  24 212 22 44 42
Max 9w, CRI>90, max 500mA, classe A++



-  = 22
scatola e anelli neri + cornice nera
box and ring black + black frame
-  = 44
scatola e anelli bianco seta + cornice bianco seta
box and ring silky white in colour + silky white frame
-  = 42
scatola e anelli bianco seta + cornice nera
box and ring white + black frame
-  = 24
scatola e anelli neri + cornice bianco seta
box and ring black + silky white frame
-  = 212
scatola e anelli neri + cornice grigio argento texturizzato
box and ring black in colour + texturized silvery grey frame



B. simply 80, 2 spot led cob 6-9w

CRI > 90



1925.0042.01.20.-- 24 212 22 44 42
2x6w, 3000°K, 2x615lm, 102,5lm/w, CRI>90, 350mA, classe A++



1925.0042.01.40.-- 24 212 22 44 42
2x6w, 3000°K, 2x615lm, 102,5lm/w, CRI>90, 350mA, classe A++



1925.0042.02.20.-- 24 212 22 44 42
2x9w, 3000°K, 2x1025lm, 114lm/w, CRI>90, 500mA, classe A++



1925.0042.02.34.-- 24 212 22 44 42
2x9w, 3000°K, 2x1025lm, 114lm/w, CRI>90, 500mA, classe A++



cod. 1925.0042.**.2700.(X°).-- per 2700°K
cod. 1925.0042.**.4000.(X°).-- per 4000°K

simply 80, 2x9w DALI / PUSH

1925.0042.08.(°K).(X°).--
2x9w, 2x1025lm, 114lm/w, CRI>90, 500mA, classe A++

simply 80, 2 spot 9w led without driver

Driver da aggiungere separatamente.
Drivers to be added separately.



1917.0042.03.(°K).(X°).-- 24 212 22 44 42
2x max 9w, CRI>90, max 500mA, classe A++



C. simply 80, 3 spot led cob 6-9w

CRI > 90



1925.0043.01.20.-- 24 212 22 44 42
3x6w, 3000°K, 3x615lm, 102,5lm/w, CRI>90, 350mA, classe A++



1925.0043.01.40.-- 24 212 22 44 42
3x6w, 3000°K, 3x615lm, 102,5lm/w, CRI>90, 350mA, classe A++



1925.0043.02.20.-- 24 212 22 44 42
3x9w, 3000°K, 3x1025lm, 114lm/w, CRI>90, 500mA, classe A++



1925.0043.02.34.-- 24 212 22 44 42
3x9w, 3000°K, 3x1025lm, 114lm/w, CRI>90, 500mA, classe A++



cod. 1925.0043.**.2700.(X°).-- per 2700°K
cod. 1925.0043.**.4000.(X°).-- per 4000°K

simply 80, 3x9w DALI / PUSH

1925.0043.08.(°K).(X°).--
3x9w, 3x1025lm, 114lm/w, CRI>90, 500mA, classe A++

simply 80, 3 spot led without driver

Driver da aggiungere separatamente.
Drivers to be added separately.



1917.0043.03.(°K).(X°).-- 24 212 22 44 42
3x max 9w, CRI>90, max 500mA, classe A++



A. simply 160, 1 spot led 15-21w

CRI > 90



Apparecchio ad incasso con cornice a LED, completo di alimentatore e connessioni, tolleranza colore 3 McAdams, vita operativa 50.000 ore, gradi di emissione 16° (spot) oppure 32° (flood), orientabile.

Recessed LED fixture with frame, complete with driver and connections, colour tolerance 3 McAdams, working life 50.000 hours, emission degrees 16° (spot) or 32° (flood), orientable.

1925.0051.01.16.-- 24 212 22 44 42
15w, 3000°K, 1835lm, 122lm/w, CRI>90, 350mA, classe A++



1925.0051.01.32.-- 24 212 22 44 42
15w, 3000°K, 1835lm, 122lm/w, CRI>90, 350mA, classe A++



1925.0051.02.16.-- 24 212 22 44 42
21w, 3000°K, 2500lm, 119lm/w, CRI>90, 500mA, classe A++



1925.0051.02.32.-- 24 212 22 44 42
21w, 3000°K, 2500lm, 119lm/w, CRI>90, 500mA, classe A++



cod. 1925.0051.**.3100.(X°).-- per SPARK
cod. 1925.0051.**.4000.(X°).-- per 4000°K

simply 160, 21w DALI / PUSH

1925.0051.08.(°K).(X°).--
21w, 3000°K, 2500lm, 119lm/w, CRI>90, 500mA, classe A++

simply 160, 1 spot led without driver



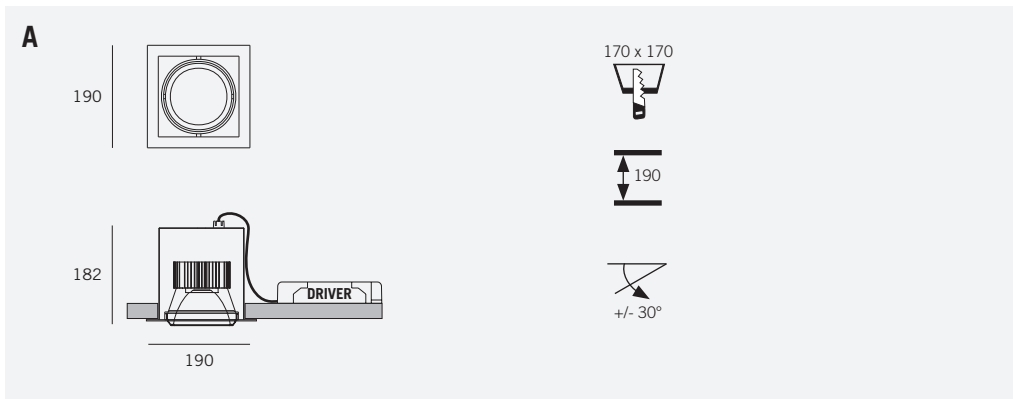
Driver da aggiungere separatamente.
Drivers to be added separately.

1925.0051.03.(°K).(X°).-- 24 212 22 44 42
Max 21w, CRI>90, max 500mA, classe A++



- 2 2 = 22**
scatola e anelli neri + cornice nera
box and ring black + black frame
- 4 4 = 44**
scatola e anelli bianco seta + cornice bianco seta
box and ring silky white in colour + silky white frame
- 4 2 = 42**
scatola e anelli bianco seta + cornice nera
box and ring white + black frame
- 2 4 = 24**
scatola e anelli neri + cornice bianco seta
box and ring black + silky white frame
- 2 12 = 212**
scatola e anelli neri + cornice grigio argento texturizzato
box and ring black in colour + texturized silvery grey frame





B. simply 160, 2 spot led 15-21w

CRI > 90

IP 20 ALL IN ONE

1925.0052.01.16.-- 24 212 22 44 42
2x15w, 3000°K, 2x1835lm, 122lm/w, CRI>90, 350mA, classe A++

16°

1925.0052.01.32.-- 24 212 22 44 42
2x15w, 3000°K, 2x1835lm, 122lm/w, CRI>90, 350mA, classe A++

32°

1925.0052.02.16.-- 24 212 22 44 42
2x21w, 3000°K, 2x2500lm, 119lm/w, CRI>90, 500mA, classe A++

32°

1925.0052.02.32.-- 24 212 22 44 42
2x21w, 3000°K, 2x2500lm, 119lm/w, CRI>90, 500mA, classe A++

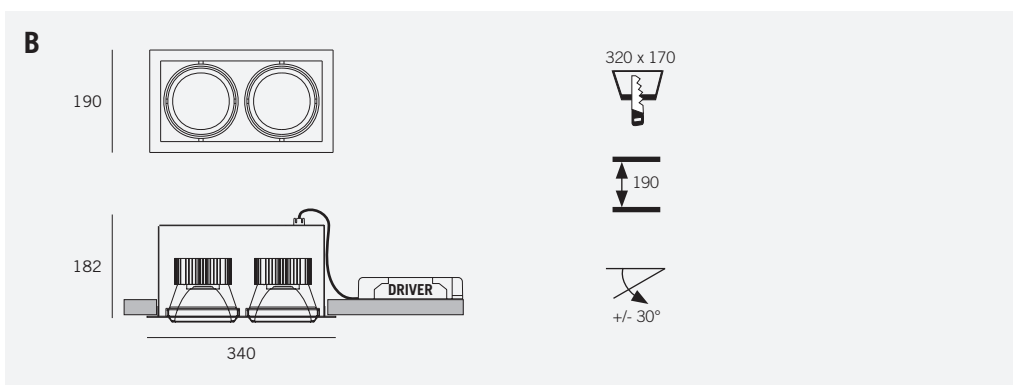
40°

cod. 1925.0052.**.3100.(X°).-- per SPARK
cod. 1925.0052.**.4000.(X°).-- per 4000°K

simply 160, 2x21W DALI / PUSH

1925.0052.08.(°K).(X°).--

2x21w, 2x2500lm, 119lm/w, CRI>90, 500mA, classe A++



simply 160, 2 spot led without driver

Driver da aggiungere separatamente.
Drivers to be added separately.

IP 20

1925.0052.03.(°K).(X°).-- 24 212 22 44 42
2x max 21w, CRI>90, max 500mA, classe A++

X°

C. simply 160, 3 spot led 15-21w

CRI > 90

IP 20 ALL IN ONE

1925.0053.01.16.-- 24 212 22 44 42
3x15w, 3000°K, 3x1835lm, 122lm/w, CRI>90, 350mA, classe A++

16°

1925.0053.01.32.-- 24 212 22 44 42
3x15w, 3000°K, 3x1835lm, 122lm/w, CRI>90, 350mA, classe A++

32°

1925.0053.02.16.-- 24 212 22 44 42
3x21w, 3000°K, 3x2500lm, 119lm/w, CRI>90, 500mA, classe A++

16°

1925.0053.02.32.-- 24 212 22 44 42
3x21w, 3000°K, 3x2500lm, 119lm/w, CRI>90, 500mA, classe A++

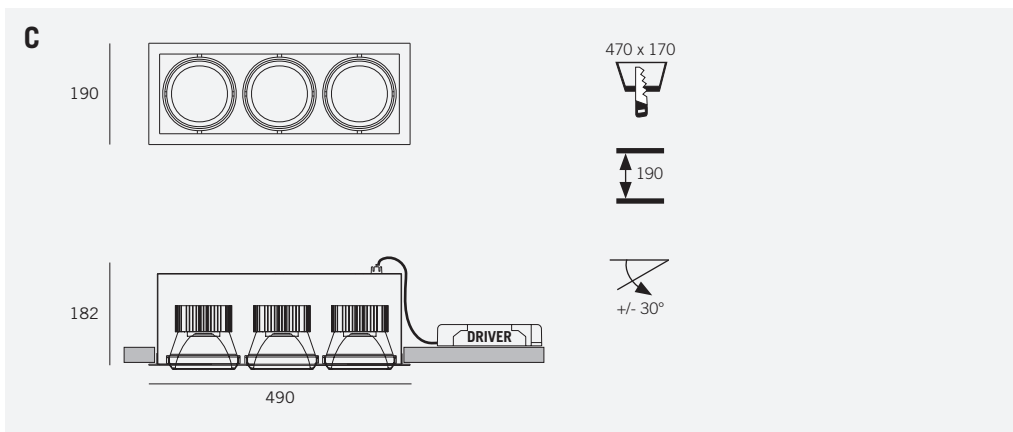
32°

cod. 1925.0053.**.3100.**.-- per SPARK
cod. 1925.0053.**.4000.**.-- per 4000°K

simply 160, 3x21W DALI / PUSH

1925.0053.08.(°K).(X°).--

3x21w, 3x2500lm, 119lm/w, CRI>90, 500mA, classe A++



simply 160, 3 spot led without driver

Driver da aggiungere separatamente.
Drivers to be added separately.

IP 20

1925.0053.03.(°K).(X°).-- 24 212 22 44 42
3x max 21w, CRI>90, max 500mA, classe A++

X°

f_90-140

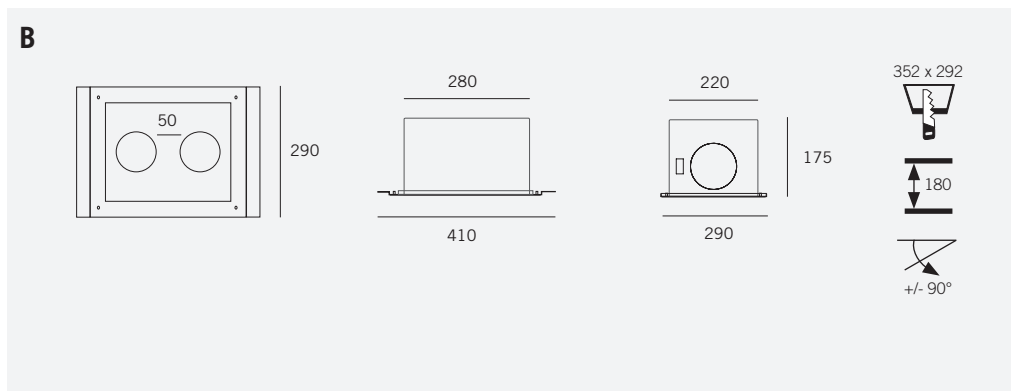
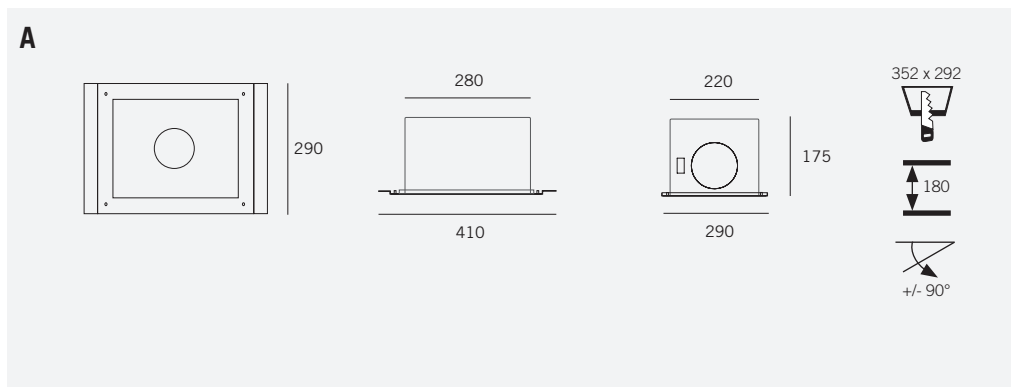
Realizzato in lamiera di acciaio e alluminio è installabile solo su controsoffitto in cartongesso sia a parete che a soffitto. I faretti vengono fissati all'interno tramite sistema magnetico che permette all'utilizzatore di modificarne la posizione in funzione delle necessità progettuali.

Made from steel sheets and aluminium, can be fitted only on plasterboard false ceilings or walls. The spot lights are fastened through a magnetic system, allowing the user to modify their positions according to project requirements.

Aus Edelstahlblech und Aluminium gefertigt, nur für die Deckenmontage geeignet, in einer Gipskartonwand sowohl als Wand-, als auch als Deckenbeleuchtung zu installieren. Die Scheinwerfer werden innen mit einem Magnetsystem, das es dem Benutzer ermöglicht die Beleuchtung je nach Bedarf auszurichten befestigt.

Réalisé en tôle d'acier et aluminium et à installer uniquement sur faux plafonds en carton plâtre ou en paroi. Les spots sont fixés à l'intérieur à l'aide d'un système magnétique qui permet à l'utilisateur de modifier la position en fonction du besoin de projection.

Fabricado en lámina de acero y aluminio e instalable sólo en falso techo en cartón yeso tanto en pared como en el techo. Los focos se fijan en el interior con un sistema magnético que permite al usuario modificar la posición en función de las necesidades del proyecto.



A. f_90/1, box



Scatola a perdere comprensiva di frame per l'installazione nel cartongesso.
Recessed housing together with the frame for plasterboard installation.

- 5665.0001.-- 2 Box 1 spot

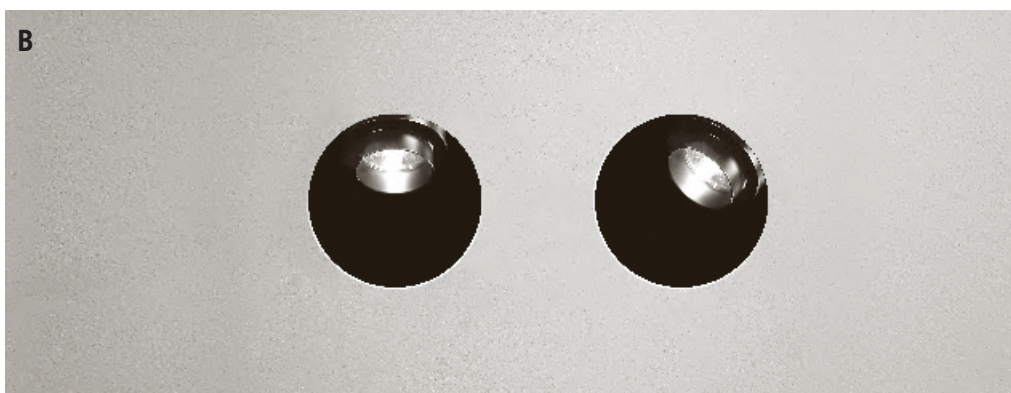
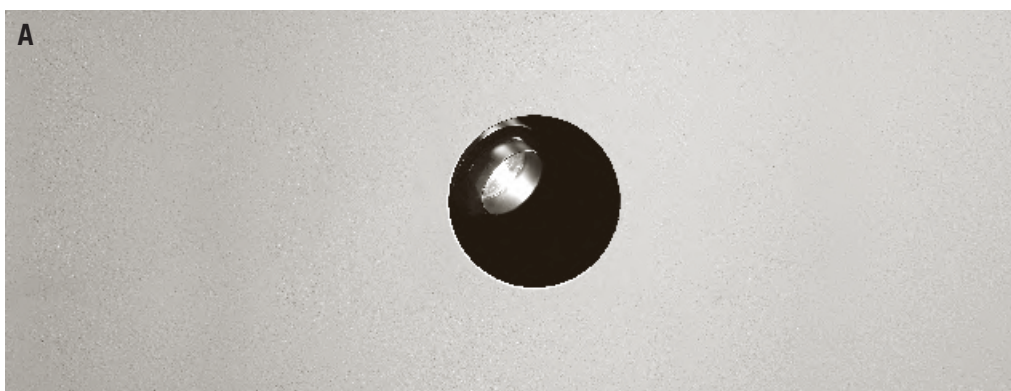
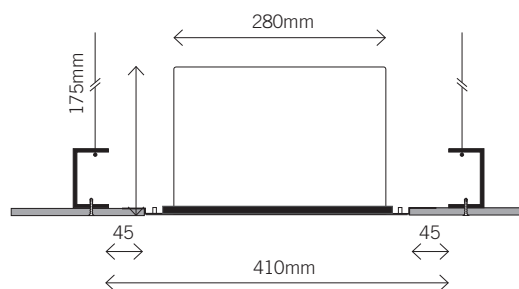
B. f_90/2, box



Scatola a perdere comprensiva di frame per l'installazione nel cartongesso.
Recessed housing together with the frame for plasterboard installation.

- 5665.0002.-- 2 Box 2 spot

VERSIONE PICCOLA, A, B, C - SMALL VERSION, A, B, C.



2 scatola interna solo in finitura nero
 inner box only in black finishing

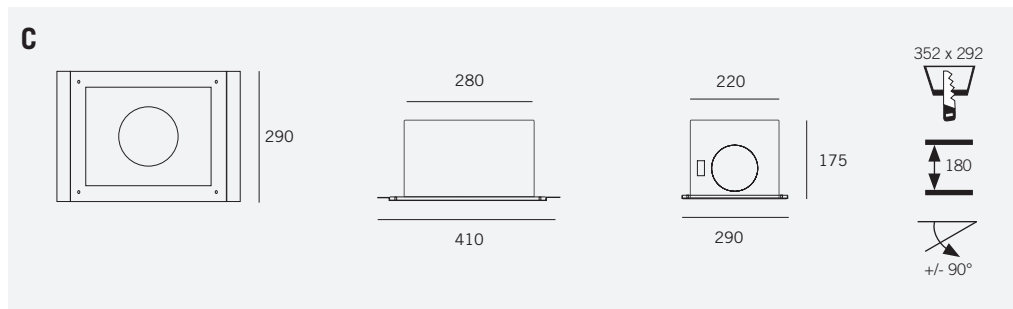


C. f_140/1, box



Scatola a perdere comprensiva di frame per l'installazione nel cartongesso.
Recessed housing together with the frame for plasterboard installation.

- 5665.0003.-- 2 Box 1 spot

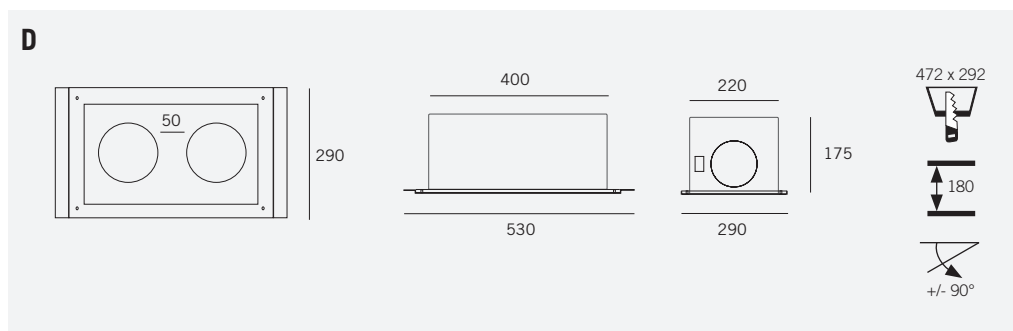


D. f_140/2, box



Scatola a perdere comprensiva di frame per l'installazione nel cartongesso.
Recessed housing together with the frame for plasterboard installation.

- 5665.0004.-- 2 Box 2 spot

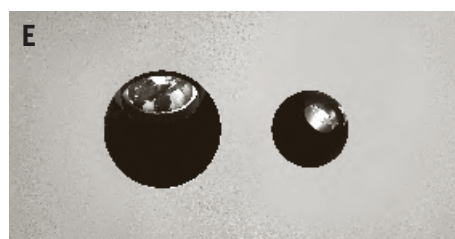
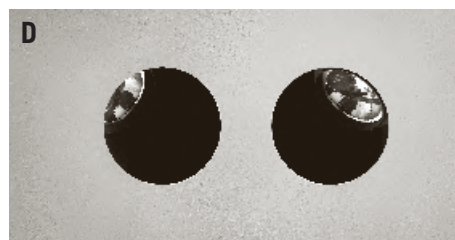
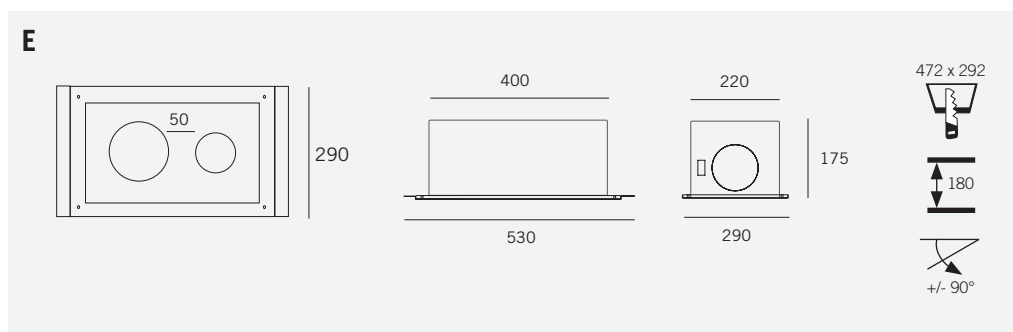


E. f_90/140, box

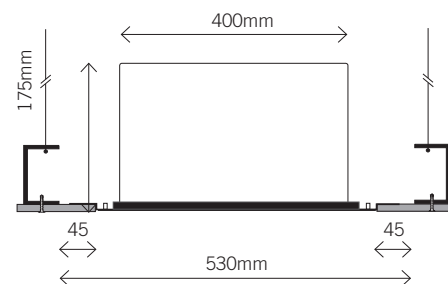


Scatola a perdere comprensiva di frame per l'installazione nel cartongesso.
Recessed housing together with the frame for plasterboard installation.

- 5665.0005.-- 2 Box 2 spot

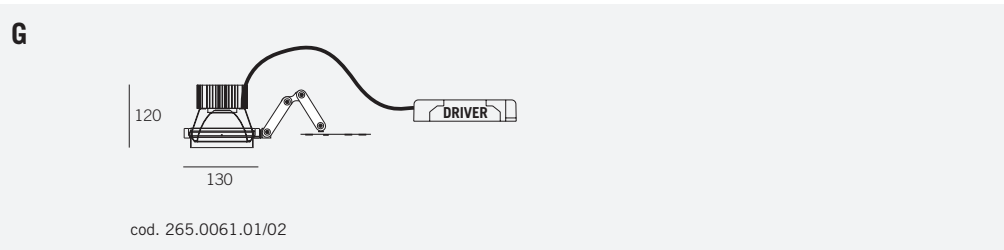


VERSIONE GRANDE, D, E - BIG VERSION, D, E.



ATTENZIONE: applicabile solo con cartongesso standard spessore 12mm.
ATTENTION: applicable only with standard 12mm plasterboard.

2 scatola interna solo in finitura nero
 inner box only in black finishing



F.spot 80 led

CRI > 90

IP 40 ALL IN ONE

Proiettore LED, completo di alimentatore e connessioni, tolleranza colore 3 McAdams, vita operativa 50.000 ore, gradi di emissione 20° spot, oppure 40° (flood) orientabilità +/- 90°.
LED projector, complete with driver and connections, color tolerance McAdams 3, lifetime 50,000 hours, adjustability 20° spot or 40° (flood) Adjustability +/- 90°.

265.0060.01.20.-- 2
6w, 3000°K, 615lm, 102,5lm/w, CRI>90, 350mA, classe A++



265.0060.01.40.-- 2
6w, 3000°K, 615lm, 102,5lm/w, CRI>90, 350mA, classe A++



cod. 265.0060.01.2700.(X°).-- per 2700°K
cod. 265.0060.01.4000.(X°).-- per 4000°K

265.0060.02.20.-- 2
9w, 3000°K, 1025lm, 114lm/w, CRI>90, 500mA, classe A++



265.0060.02.34.-- 2
9w, 3000°K, 1025lm, 114lm/w, CRI>90, 500mA, classe A++



cod. 265.0060.02.2700.(X°).-- per 2700°K
cod. 265.0060.02.4000.(X°).-- per 4000°K

spot 80, 9w DALI / PUSH

265.0060.08.(°K).(X°).--
9w, 1025lm, 114lm/w, CRI>90, 500mA, classe A++

spot 80, led without driver
Driver da aggiungere separatamente.
Drivers to be added separately.

IP 40

265.0060.03.(°K).(X°).-- 2
Max 9w, CRI>90, max 500mA, classe A++



G.spot 160 led

CRI > 90

IP 20 ALL IN ONE

Proiettore LED, completo di alimentatore e connessioni, tolleranza colore 3 McAdams, vita operativa 50.000 ore, gradi di emissione 16° (spot) oppure 32° (flood), orientabile +/- 90°.
LED projector, complete with driver and connections, colour tolerance 3 McAdams, working life 50.000 hours, emission degrees 16° (spot) or 32° (flood), adjustable +/- 90°.

265.0061.01.16.-- 2
15w, 3000°K, 1835lm, 122lm/w, CRI>90, 350mA, classe A++



265.0061.01.32.-- 2
15w, 3000°K, 1835lm, 122lm/w, CRI>90, 350mA, classe A++



265.0061.02.16.-- 2
21w, 3000°K, 2500lm, 119lm/w, CRI>90, 500mA, classe A++



265.0061.02.32.-- 2
21w, 3000°K, 2500lm, 119lm/w, CRI>90, 500mA, classe A++



cod. 265.0061.**.2700.**.-- per 2700°K
cod. 265.0061.**.3100.**.-- per SPARK
cod. 265.0061.**.4000.**.-- per 4000°K

spot 160, 21w DALI / PUSH

265.0061.08.(°K).(X°).--
21w, 3000°K, 2500lm, 119lm/w, CRI>90, 500mA, classe A++

spot 160, led without driver
Driver da aggiungere separatamente.
Drivers to be added separately.

IP 20

265.0061.03.(°K).(X°).-- 2
Max 21w, CRI>90, max 500mA, classe A++



r_35-50

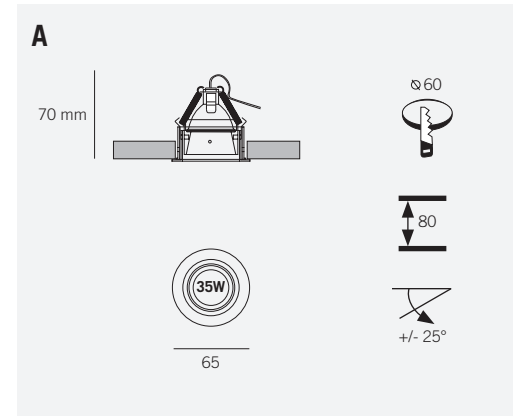
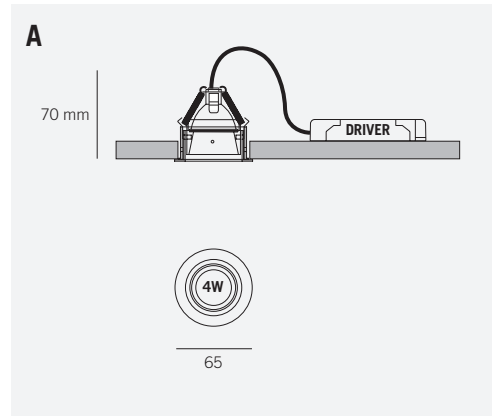
Incasso per interni orientabile in battuta, verniciato bianco e nero opaco. Indicato per l'installazione su cartongesso, può comunque essere applicato su tutte le superfici con spessore massimo di cm 2. La sorgente luminosa viene installata in un anello conico rientrante che garantisce il perfetto controllo del flusso luminoso garantendo un effetto antiabbagliamento.

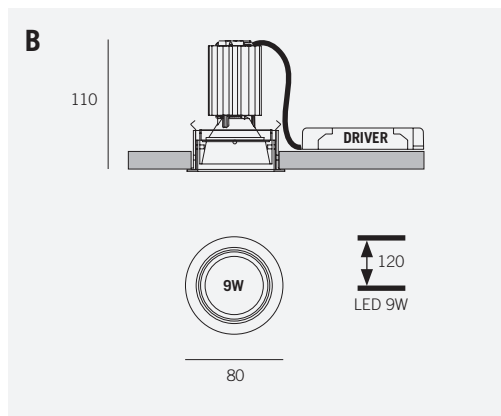
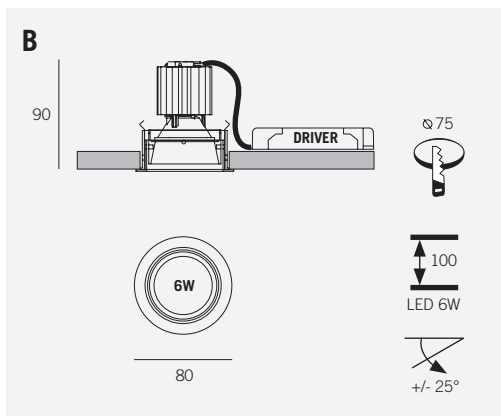
Indoor adjustable recessed unit with frame, matt black and white. Recommended for installation on plasterboard, can be applied on surfaces with 2 cm maximum thickness. The light source is installed in a receding cone-shaped ring to guarantee perfect control of the light beam ensuring an anti-glare effect.

ISchwenkbares Einbaugerät für Innenbereiche Con-Gesims, weiß lackiert und matt schwarz. Für die Montage in Gipskarton geeignet, kann auch auf allen anderen Oberflächen mit einem maximalen Stärkedurchmesser von 2 cm installiert werden. Die Lichtquelle ist in einem kegelförmigen, versenktem Ring, der die perfekte Kontrolle des Lichtstrahls gewährleistet montiert, wodurch ein Antiblendeffekt erzielt wird.

Encastré d'intérieur orientable avec cadre, peint en blanc et noir opaque. Indiqué pour l'installation sur carton plâtre, peut tout de même être appliqué sur toutes les surfaces avec suspens maximum de 2cm. La source lumineuse sera installée avec un anneau conique rentrant qui garantit le parfait contrôle du flux de lumière assurant un effet anti-éblouissement.

Empotrable de interior orientable con cornisa, barnizado negro y blanco opaco. Indicado para la instalación en cartón yeso, puede también colocarse en todo tipo de superficies con un espesor máximo de 2 cm. La fuente luminosa viene instalada en un aro cónico incrustado que garantiza el perfecto control del haz luminoso garantizando un efecto anti deslumbramiento.





A. r_35, led 4w

IP 20
ALL IN ONE

Apparecchio ad incasso LED con cornice, completo di alimentatore e connessioni, (4W, 2700°K, 140 lm, 35lm/w, CRI>80, vita operativa 25.000 ore, 12V, gradi di emissione 24° (spot), Orientabilità +/- 25°.
Recessed LED fixture with frame, complete with driver and connections, power (4W, 700mA, 140lm, 35lm/w, 2700°K, CRI>80, working life 25.000 hours, 12V emission degrees 24° (spot), Adjustability +/- 25°.

18.0002.-- 2 4 1x4W

r_35, halo

IP 20

Apparecchio ad incasso alogeno con cornice, Orientabilità +/- 25°.
Recessed halogen fixture with frame. Adjustability +/- 25°.

18.0001.-- 2 4 1xGU4-35W

Lampadine alogene compatibili.
Compatible halogen bulbs.

- 12.0005 35W, 2800°K, GU4, 10°
- 12.0006 35W, 2800°K, GU4, 30°

Trasformatori - Transformers

- 1.119652A 10-60W AC 230V 12V OUT
- 1.119659 20-105W AC 230V 12V OUT



B. r_50, led cob 6-9w

IP 40
CRI > 90 ALL IN ONE

Apparecchio ad incasso LED con cornice, completo di alimentatore e connessioni, tolleranza colore 3 McAdams, vita operativa 50.000 ore, ggadi di emissione **cod 01** (20° spot, oppure 40° flood) **cod 02** (20° spot, oppure 34° flood) orientabilità, orientabilità +/-25°.
Recessed LED fixture with frame, complete with driver and connections, colour tolerance 3 McAdams, working life 50.000 hours, emission degrees **cod 01** (20° spot or 40° flood), **cod 02** (20° spot or 34° flood), adjustability +/-25°.

- 18.0008.01.20.-- 2
6w, 3000°K, 615lm, 102,5lm/w, CRI>90, 350mA, classe A++
 - 18.0008.01.20.-- 4
6w, 3000°K, 615lm, 102,5lm/w, CRI>90, 350mA, classe A++
 - 18.0008.01.40.-- 2 4
6w, 3000°K, 615lm, 102,5lm/w, CRI>90, 350mA, classe A++
- cod. 18.0008.01.2700.(X°).-- per 2700°K
cod. 18.0008.01.4000.(X°).-- per 4000°K

- 18.0008.02.20.-- 2 4
9w, 3000°K, 1025lm, 114lm/w, CRI>90, 500mA, classe A++
 - 18.0008.02.34.-- 2 4
9w, 3000°K, 1025lm, 114lm/w, CRI>90, 500mA, classe A++
- cod. 18.0008.02.2700.(X°) per 2700°K
cod. 18.0008.02.4000.(X°) per 4000°K

R_50, 9w DALI / PUSH

18.0008.08.(°K).(X°).--
9w, 1025lm, 114lm/w, CRI>90, 500mA, classe A++

r_50, spot led without driver
LED e driver da aggiungere separatamente.
LEDs and drivers to be added separately.

IP 40

18.0008.03.(°K).(X°).-- 2 4
Max 21w, CRI>90, max 500mA, classe A++

- 4 bianco white
- 2 nero black

rf_50

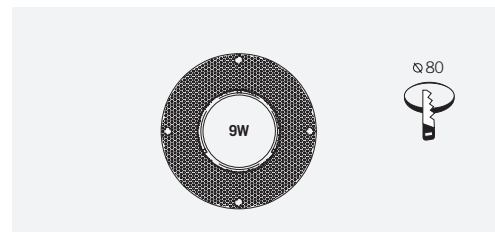
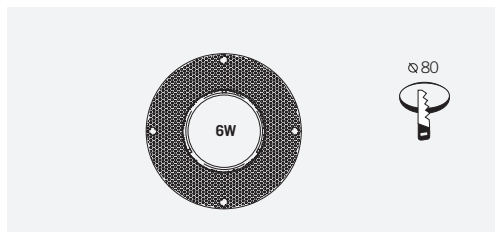
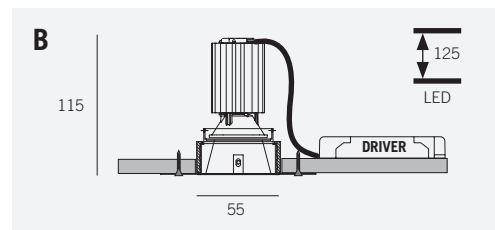
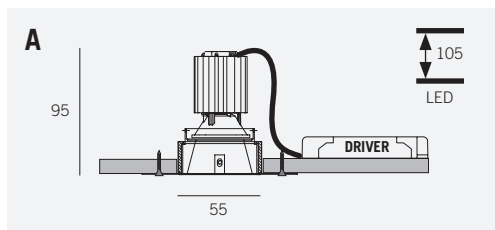
Incasso per interni dalla forma tonda per l'installazione a filo muro, realizzato in alluminio nelle finiture bianco e nero, con il sistema reggilampada indipendente rispetto alla struttura per consentire una facilità di montaggio e di manutenzione. Grande versatilità d'uso, unitamente al fatto che la lampada resta incassata di circa 2,5 cm per abbattere le luminanze.

Round trimless recessed fixture for indoor lighting, made of aluminium in the finishing white or black. System lamp holder independent from the structure to ease the installation and the maintenance. Great versatility of use, moreover the lamp is about 2,5 cm recessed to reduce the luminance.

Runde Einbauleuchte für Innenräume für wandbündige Montage, aus Aluminium in der Ausführungen weiß und schwarz. System Lampenfassung unabhängig von der Struktur, um die Montage und die Instandhaltung zu erleichtern. Vielseitig im Gebrauch. Die Leuchte bleibt zirka 2,5 cm versenkt, um die Leuchtdichte zu dämpfen.

Appareil à encastrer d'intérieur, en forme ronde pour installation au niveau du mur, réalisé en aluminium dans les finitions blanc et noir. Système douille de lampe indépendant de la structure pour faciliter le montage et la maintenance. Grande versatilité d'utilisation, combinée au fait que la lampe est en retrait d'environ 2,5 cm, permettant de réduire ainsi la luminance.

Encastre para interiores de forma circular para la instalación a ras del muro, realizado en aluminio en las terminaciones blanco y negro, con el sistema portalámpara independiente respecto a la estructura para permitir mayor facilidad de montaje y de manutención. Grande versatilidad de uso, conjuntamente al hecho de que el foco queda encastrado aproximadamente 2,5 cm para reducir la luminancia.



**A. rf_50, led cob 6w**

CRI > 90



Apparecchio ad incasso LED senza cornice, completo di alimentatore e connessioni, tolleranza colore 3 McAdams, vita operativa 50.000 ore, ggradi di emissione **cod 01** (20° spot, oppure 40° flood) **cod 02** (20° spot, oppure 34° flood) orientabilità, non orientabile.

*Round trimless recessed LED fixture without frame, complete with driver and connections, colour tolerance 3 McAdams, working life 50.000 hours, emission degrees **cod 01** (20° spot or 40° flood), **cod 02** (20° spot or 34° flood), not orientable.*

- **18.1001.01.20.--**  4
6w, 3000°K, 615lm, 102,5lm/w, CRI>90, 350mA, classe A++ 

- **18.1001.01.20.--**  2
6w, 3000°K, 615lm, 102,5lm/w, CRI>90, 350mA, classe A++ 

- **18.1001.01.40.--**  2 4
6w, 3000°K, 615lm, 102,5lm/w, CRI>90, 350mA, classe A++ 

cod. 18.1001.01.2700.**.-- per 2700°K

cod. 18.1001.01.4000.**.-- per 4000°K

plaster kit / kit da stuccare

-  **18.1001.PK** plaster kit

B. rf_50, led cob 9w

CRI > 90



- **18.1001.02.20.--**  2 4
9w, 3000°K, 1025lm, 114lm/w, CRI>90, 500mA, classe A++ 

- **18.1001.02.34.--**  2 4
9w, 3000°K, 1025lm, 114lm/w, CRI>90, 500mA, classe A++ 

cod. 18.1001.02.2700.(X°).-- per 2700°K

cod. 18.1001.02.4000.(X°).-- per 4000°K



RF_50, 9w DALI / PUSH

- **18.1001.08.(°K).(X°).--**
9w, 1025lm, 114lm/w, CRI>90, 500mA, classe A++

rf_50, spot led without driver

Driver da aggiungere separatamente.
Drivers to be added separately.



- **18.1001.03.(°K).(X°).--**  2 4
Max 9w, CRI>90, max 500mA, classe A++ 

plaster kit / kit da stuccare

-  **18.1001.PK** plaster kit



rf_70

Incasso orientabile per interni dalla forma tonda per l'installazione a filo muro, realizzato in alluminio nelle finiture bianco e nero, con il sistema reggilampada indipendente rispetto alla struttura per consentire una facilità di montaggio e di manutenzione.

Grande versatilità d'uso, unitamente al fatto che la lampada resta incassata di circa 25 mm per abbattere le luminanze.

Round orientable trimless recessed fixture for indoor lighting, made of aluminium in the finishing white or black. System lamp holder independent from the structure to ease the installation and the maintenance.

Great versatility of use, moreover the lamp is about 25 mm recessed to reduce the luminance.

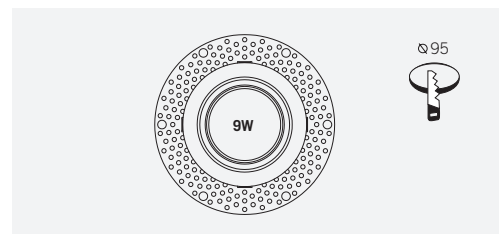
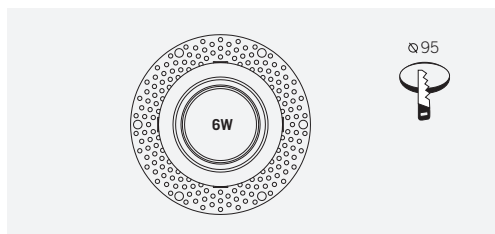
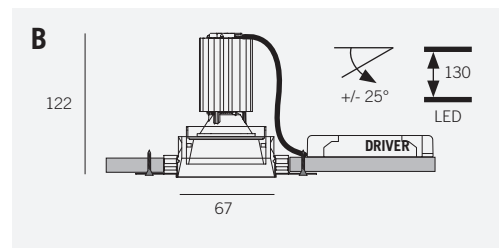
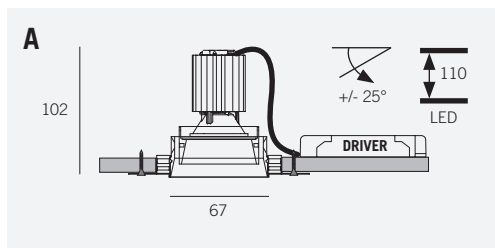
Runde einstellbar Einbauleuchte für Innenräume für wandbündige Montage, aus Aluminium in der Ausführungen weiß und schwarz. System Lampenfassung unabhängig von der Struktur, um die Montage und die Instandhaltung zu erleichtern.

Vielseitig im Gebrauch. Die Leuchte bleibt zirka 25 mm versenkt, um die Leuchtdichte zu dämpfen.

Appareil réglable à encastrer d'intérieur, en forme ronde pour installation au niveau du mur, réalisé en aluminium dans les finitions blanc et noir. Système douille de lampe indépendant de la structure pour faciliter le montage et la maintenance.

Grande versatilità d'utilizzazione, combinée au fait que la lampe est en retrait d'environ 25 mm, permettant de réduire ainsi la luminance.

Encastre ajustable para interiores de forma circular para la instalación a ras del muro, realizado en aluminio en las terminaciones blanco y negro, con el sistema portalámpara independiente respecto a la estructura para permitir mayor facilidad de montaje y de manutención. Grande versatilità de uso, conjuntamente al hecho de que el foco queda encastrado aproximadamente 25 mm para reducir la luminancia.



**A. rf_70, led cob 6w**

CRI > 90

IP 40
ALL IN ONE

Apparecchio ad incasso LED senza cornice, a scomparsa totale, completo di alimentatore e connessioni, tolleranza colore 3 McAdams, vita operativa 50.000 ore, gradi di emissione 20° (spot) oppure 40° (flood), adjustability +/- 25°.
Recessed LED fixture without frame and trimless, complete with driver and connections, colour tolerance 3 McAdams, working life 50.000 hours, emission degrees 20° (spot) or 40° (flood), adjustability +/- 25°.

18.1002.01.20.-- 2
6w, 3000°K, 615lm, 102,5lm/w, CRI>90, 350mA, classe A++

• **18.1002.01.20.--** 4
6w, 3000°K, 615lm, 102,5lm/w, CRI>90, 350mA, classe A++

18.1002.01.40.-- 2 4
6w, 3000°K, 615lm, 102,5lm/w, CRI>90, 350mA, classe A++

cod. 18.1002.01.2700.**.-- per 2700°K
 cod. 18.1002.01.4000.**.-- per 4000°K

PLASTER KIT / KIT DA STUCCARE

• **18.1002.PK** plaster kit

B. rf_70, led cob 9w

CRI > 90

IP 40
ALL IN ONE

Apparecchio ad incasso LED senza cornice, a scomparsa totale, completo di alimentatore e connessioni, tolleranza colore 3 McAdams, vita operativa 50.000 ore, gradi di emissione 20° (spot) oppure 40° (flood) adjustability +/- 25°.
Recessed LED fixture without frame and trimless, complete with driver and connections, colour tolerance 3 McAdams, working life 50.000 hours, emission degrees 20° (spot) or 40° (flood) adjustability +/- 25°.

18.1002.02.20.-- 2
9w, 3000°K, 1025lm, 102,5lm/w, CRI>90, 500mA, classe A++

• **18.1002.02.20.--** 4
9w, 3000°K, 1025lm, 114lm/w, CRI>90, 500mA, classe A++

18.1002.02.34.-- 2 4
9w, 3000°K, 1025lm, 114lm/w, CRI>90, 500mA, classe A++

cod. 18.1002.02.2700.(X°).-- per 2700°K
 cod. 18.1002.02.4000.(X°).-- per 4000°K

rf_70, 9w DALI / PUSH

18.1002.08.(°K).(X°).--
 9w, 1025lm, 114lm/w, CRI>90, 500mA, classe A++

rf_70, spot led without driver

Driver da aggiungere separatamente.
 Drivers to be added separately.

IP 40

18.1002.03.(°K).(X°).-- 2 4
 Max 9w, CRI>90, max 500mA, classe A++

plaster kit / kit da stuccare

• **18.1002.PK** plaster kit



4
 bianco opaco
 matt white

2
 nero opaco
 matt black

rf_110

Incasso per interni dalla forma tonda per l'installazione a filo muro, realizzato in alluminio nelle finiture bianco e nero, con il sistema reggilampada indipendente rispetto alla struttura per consentire una facilità di montaggio e di manutenzione. Grande versatilità d'uso, unitamente al fatto che la lampada resta incassata di circa 10 cm per abbattere le luminanze.

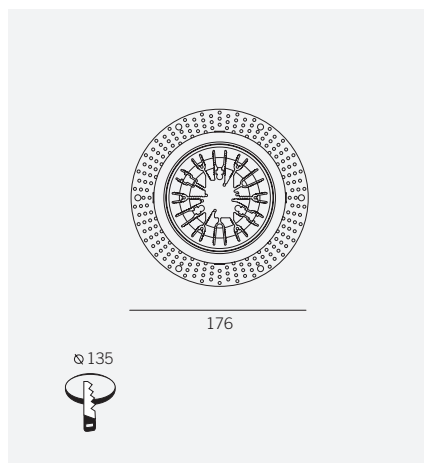
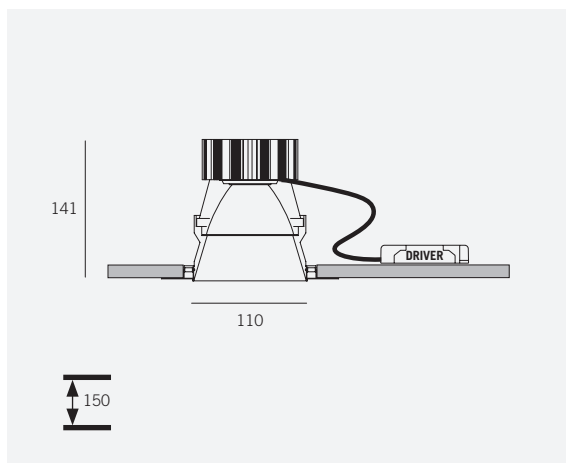
Round trimless recessed fixture for indoor lighting, made of aluminium in the finishing white or black. System lamp holder independent from the structure to ease the installation and the maintenance. Great versatility of use, moreover the lamp is about 10 cm recessed to reduce the luminance.

Runde Einbauleuchte für Innenräume für wandbündige Montage, aus Aluminium in der Ausführungen weiß und schwarz. System Lampenfassung unabhängig von der Struktur, um die Montage und die Instandhaltung zu erleichtern. Vielseitig im Gebrauch. Die Leuchte bleibt zirka 10 cm versenkt, um die Leuchtdichte zu dämpfen.

Appareil à encastrer d'intérieur, en forme ronde pour installation au niveau du mur, réalisé en aluminium dans les finitions blanc et noir. Système douille de lampe indépendant de la structure pour faciliter le montage et la maintenance. Grande versatilité d'utilisation, combinée au fait que la lampe est en retrait d'environ 10 cm, permettant de réduire ainsi la luminance.

Encastre para interiores de forma circular para la instalación a ras del muro, realizado en aluminio en las terminaciones blanco y negro, con el sistema portalámpara independiente respecto a la estructura para permitir mayor facilidad de montaje y de manutención. Grande versatilidad de uso, conjuntamente al hecho de que el foco queda encastrado aproximadamente 10 cm para reducir la luminancia.



**rf 110, led cob 15-21w**

CRI > 90

IP 20
ALL IN ONE

Apparecchio ad incasso trimless a LED, completo di alimentatore e connessioni, tolleranza colore 3 McAdams, vita operativa 50.000 ore, gradi di emissione 16° (spot) oppure 32° (flood), non orientabile.

Trimless recessed LED fixture, complete with driver and connections, colour tolerance 3 McAdams, working life 50.000 hours, emission degrees 16° (spot) or 32° (flood), not orientable.

18.2008.01.16.-- 2 4
15w, 3000°K, 1835lm, 122lm/w, CRI>90, 350mA, classe A++

16°

18.2008.01.32.-- 2 4
15w, 3000°K, 1835lm, 122lm/w, CRI>90, 350mA, classe A++

32°

18.2008.02.16.-- 2 4
21w, 3000°K, 2500lm, 119lm/w, CRI>90, 500mA, classe A++

16°

18.2008.02.32.-- 2 4
21w, 3000°K, 2500lm, 119lm/w, CRI>90, 500mA, classe A++

32°

cod. 18.2008.**.2700.(X°).-- per 2700°K

cod. 18.2008.**.3100.(X°).-- per SPARK

cod. 18.2008.**.4000.(X°).-- per 4000°K

rf_110, 21W DALI / PUSH**18.2008.08.(°K).(X°).--**

21w, 2500lm, 119lm/w, CRI>90, 500mA, classe A++

rf 110, led without driver

Driver da aggiungere separatamente.

Drivers to be added separately.

IP 20

18.2008.03.(°K).(X°).-- 2 4

Max 21w, CRI>90, max 500mA, classe A++

X°

plaster kit / kit da stuccare

18.2008.PK plaster kit

4

bianco opaco
matt white

2

nero opaco
matt black



rc_110

Incasso per interni dalla forma tonda per l'installazione a filo muro, realizzato in alluminio nelle finiture bianco e nero, con integrato un proiettore cilindrico telescopico orientabile nelle finiture bianco e nero.

Il proiettore è dotato di una ghiera anodizzata di colore nero per abbattere le luminanze, estraibile fino ad un centimetro per un effetto decorativo.

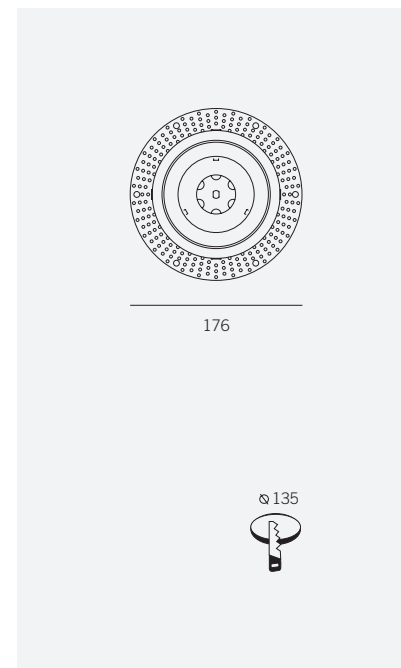
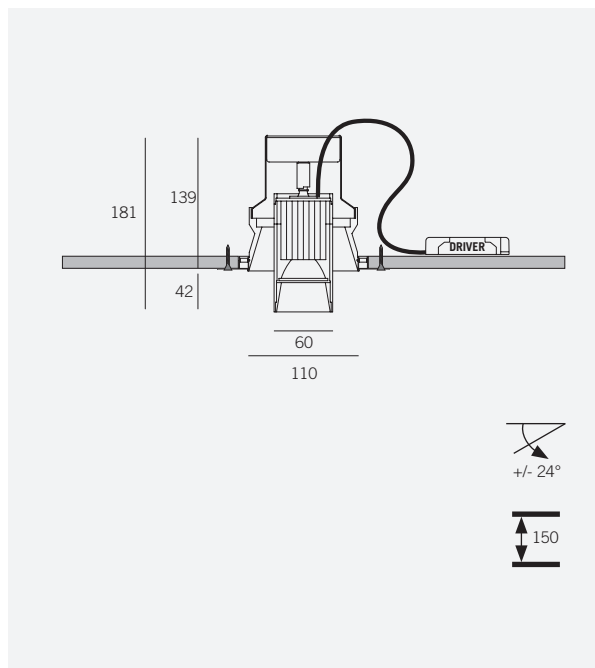
Round trimless recessed fixture for indoor lighting, made of aluminium in the finishing white or black, with a telescopic cylinder projector inside that comes white or black. The spotlight is equipped with an anodized ferrule in the finishing black to reduce the luminance, extractable up to one centimeter to create a decorative effect.

Runder Einbastrahler für Innenbereiche für wandbündige Montage, aus Aluminium gefertigt, in der Farben weiß und schwarz, mit integriertem Strahler, teleskopisch und schwenkbar, in der Farben weiß oder schwarz. Der Strahler ist mit einer eloxierten Zwinge in der Farbe schwarz ausgestattet, um die Leuchtdichte zu dämpfen. Der Zwinge ist bis einem Zentimeter herausziehbar, um eine dekorative Wirkung zu schaffen.

Appareil à encastrer d'intérieur en forme ronde pour installation au niveau du mur, réalisé en aluminium, dans les couleurs blanc et noir, avec un projecteur cylindrique télescopique orientable dans les couleurs blanc ou noir. Le projecteur est pourvu d'une bague anodisée de couleur noir pour réduire la luminance, extractible jusqu'à un centimètre pour créer un effet décoratif.

Encastre para interiores de forma circular para instalación a ras del muro, realizado en aluminio acabado blanco o negro, con integrado un proyector telescópico cilíndrico orientable acabado blanco o negro.

El proyector está equipado con un aro anodizado de color negro para reducir la luminancia, regulable desde completamente interno al proyector, hasta un centímetro externo para un efecto decorativo.



**rc_110, led cob 9w**

CRI > 90

IP 40    
ALL IN ONE

Apparecchio ad incasso LED trimless, completo di alimentatore e connessioni tolleranza colore 3 McAdams, vita operativa 50.000 ore, gradi di emissione 20° (spot) oppure 34° (flood), con proiettore orientabile.

Recessed trimless LED fixture, complete with driver and connections, colour tolerance 3 McAdams, working life 50.000 hours, emission degrees 20° (spot) or 34° (flood), with adjustable projector.

• **18.2010.02.20--**  44
9w, 3000°K, 1025lm, 114lm/w, CRI>90, 500mA, classe A++



18.2010.02.20--  22 42 24
9w, 3000°K, 1025lm, 114lm/w, CRI>90, 500mA, classe A++



18.2010.02.34--  22 44 42 24
9w, 3000°K, 1025lm, 114lm/w, CRI>90, 500mA, classe A++



cod. 18.2010.**.2700.(X°)-- per 2700°K

cod. 18.2010.**.4000.(X°)-- per 4000°K

rc_110, 9W DALI / PUSH**18.2010.08.(°K).(X°)--**

9w, 1025lm, 114lm/w, CRI>90, 500mA, classe A++

rc 110, led without driver


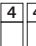


Driver da aggiungere separatamente.
Drivers to be added separately.

IP 40    

18.2010.03.(°K).(X°)--  22 44 42 24
Max 9w, CRI>90, max 500mA, classe A++

**plaster kit / kit da stuccare**

• **18.2008.PK** plaster kit

	= 22	incasso nero + proiettore nero black trimless + black projector
	= 44	incasso bianco + proiettore bianco white trimless + white projector
	= 42	incasso bianco + proiettore nero white trimless + black projector
	= 24	incasso nero + proiettore bianco black trimless + white projector

ventuno

A ventuno cartongesso



Apparecchio LED ad incasso a filo.
Non orientabile. Completo di accessori per il montaggio nel cartongesso.
LED recessed lighting fixture trimless. Not orientable. Complete with accessories for mounting in plasterboard.

- **125.0019.--** 4
2W, 24V, 180lm, 3000°K, class A+

ventuno cartongesso all in one



Apparecchio LED ad incasso a filo. Non orientabile. Completo di accessori per il montaggio nel cartongesso. Alimentatore incluso per montaggio remoto.
LED recessed lighting fixture trimless. Not orientable. Complete with accessories for mounting in plasterboard. Power unit included for remote installation.

- **125.0019.01.--** 4
2W, 24V, 180lm, 3000°K, class A+

B ventuno laterizio-calcestruzzo



Apparecchio LED ad incasso a filo. Non orientabile.
LED recessed lighting fixture trimless. not orientable.

- **125.0021.--** 4
3,5W, 24V, 190lm, 3000°K, class A+

ventuno ip66 laterizio-calcestruzzo



Apparecchio LED ad incasso a filo IP66. Non orientabile.
IP66 LED recessed lighting fixture trimless. not orientable.

- **125.0022.--** 4
3,5W, 24V, 190lm, 3000°K, IP66, class A+

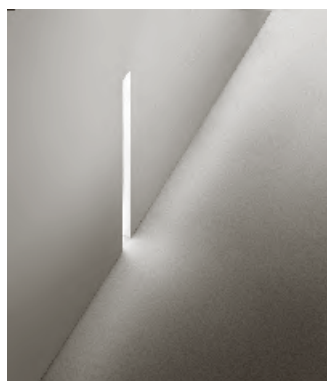
casce a perdere / housing laterizio-calcestruzzo

Aggiungere sia la scatola a perdere che il plaster kit per eseguire l'installazione nel calcestruzzo.
To choose together to install in concrete.

- **125.0023.--** 4 Plaster kit
- **125.0024** Concrete housing

4

bianco seta
silky white

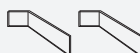


A



chiave di estrazione diffusore extraction key of diffuser

2 pezzi / 2 pieces

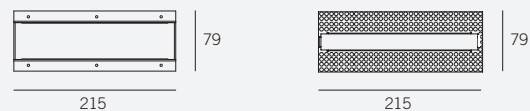


125.0001

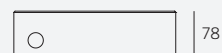
driver standard - 24V standard driver - 24V

- 15W 1.024015
- 20W 1.024020
- 30W 1.024030
- 50W 1.024050
- 75W 1.024075

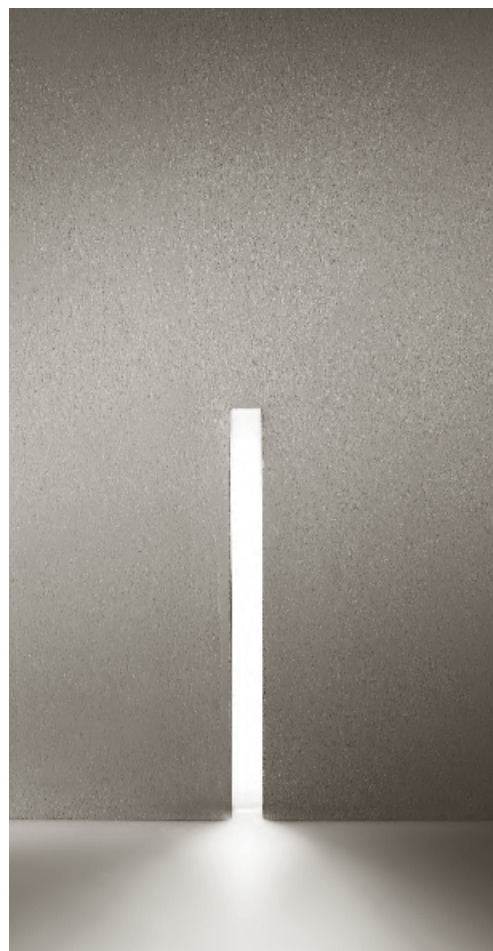
B



125.0023
(Plaster kit per laterizio -
calcestruzzo / masonry - concrete)



125.0024
(Cassa a perdere / Concrete housing)





centouno

Apparecchio ad incasso in metallo bianco a scomparsa totale, retratto di circa un centimetro rispetto al livello muro, può essere montato sia su cartongesso, sia su laterizio che calcestruzzo con apposito plaster kit e cassaforma. Cablato con striscia luminosa LED inserita in un diffusore in policarbonato, può vivere all'interno o nella versione IP66 all'esterno. L'alimentatore deve essere remoto rispetto all'apparecchio, va quindi predisposto il vano di alloggiamento in fase progettuale.

Recessed white metal unit, totally disappearing, recessed for about 1 cm from surface, can be mounted on plasterboard, masonry as well as concrete with the appropriate plaster kit and framework.

Connected to a LED luminous strip, inserted in a polycarbonate diffuser, can be fit indoor or outdoor if in the IP66 (waterproof) version.

The feeder must be set away from the actual unit, therefore a housing space should be provided at project stage.

Einbaugerät aus weißem Metall, komplett versenkt, mit Hohlboden von zirka einem Zentimeter in der Wandebene vertieft, kann mit dem speziellen „Plaster Kit“ und Verschalung sowohl in Gipskarton, in Ziegel, als auch in Beton montiert werden.

Mit einem LED- Leuchtstreifen verkabelt, in einem Lichtschirm aus Polykarbon integriert, kann in Innenbereichen und in der Ausführung IP66 auch in Außenbereichen installiert werden.

Das Vorschaltgerät ist vom Beleuchtungssystem entfernt zu installieren und der entsprechende Platz für das Gehäuse ist daher während der Entwurfsphase zu berücksichtigen.

Encastré en métal blanc à disparition totale, rentré d'environ un centimètre du niveau du mur, peut être monté soit sur plaques de plâtre, soit sur briques ou béton avec un kit de plâtre spécial et coffrages.

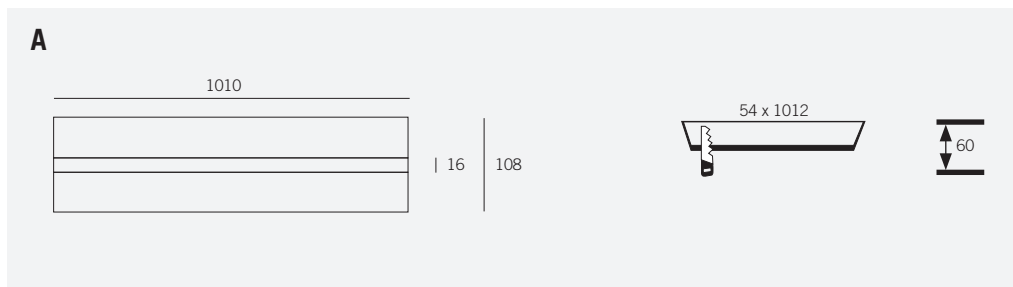
Câblé avec bande lumineuse LED insérée dans un diffuseur en polycarbonate, pouvant rester à l'intérieur ou l'extérieur avec la version IP66.

L'alimentation devra être éloignée de l'appareil, il faudra préparer le compartiment l'abritant durant la phase de planification.

Aparato empotrable en metal blanco completamente sin bordes, incrustado cerca de un centímetro respecto al nivel de la pared, que puede instalarse tanto en cartón yeso, como en ladrillo u hormigón con el debido plaster kit y caja empotrable.

Cableado con tira de LED insertada en un difusor de policarbonato, puede colocarse en el interior o en la versión IP66 en el exterior.

El alimentador se debe montar lejos del aparato, por lo tanto en el momento de hacer el proyecto se debe predisponer un hueco para su colocación.



chiave di estrazione diffusore extraction key of diffuser

2 pezzi / 2 pieces



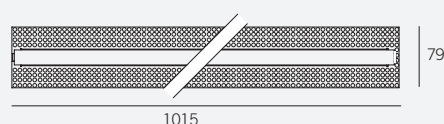
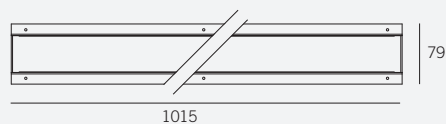
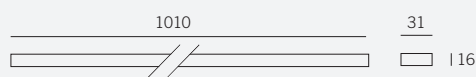
125.0001

driver standard - 24V standard driver - 24V

15W	1.024015	●
20W	1.024020	●
30W	1.024030	●
50W	1.024050	●
75W	1.024075	●



B



125.0103 (Plaster kit per laterizio - calcestruzzo / masonry - concrete)



125.0104 (Cassa a perdere / Concrete housing)

A centouno cartongesso

IP 40

Apparecchio LED ad incasso a filo. Non orientabile. Completo di accessori per il montaggio nel cartongesso. *LED recessed lighting fixture trimless. Not orientable. Complete with accessories for mounting in plasterboard.*

- **125.0099.--** 4
9,6W, 24V, 900lm, 3000°K, class A+

centouno cartongesso all in one

IP 40 **ALL IN ONE**

Apparecchio LED ad incasso a filo. Non orientabile. Completo di accessori per il montaggio nel cartongesso. Alimentatore incluso per montaggio remoto. *LED recessed lighting fixture trimless. Not orientable. Complete with accessories for mounting in plasterboard. Power unit included for remote installation.*

- **125.0099.01.--** 4
9,6W, 24V, 900lm, 3000°K, class A+

B centouno laterizio-calcestruzzo

IP 40

Apparecchio LED ad incasso a filo. Non orientabile. *LED recessed lighting fixture trimless. Not orientable.*

- **125.0101.--** 4
17,5W, 24V, 950lm, 3000°K, class A+

centouno ip66 laterizio-calcestruzzo

IP 66

Apparecchio LED ad incasso a filo IP66. Non orientabile. *IP66 LED recessed lighting fixture trimless. not orientable.*

- **125.0102.--** 4
17,5W, 24V, 950lm, 3000°K, class A+

casce a perdere / housing laterizio-calcestruzzo

Aggiungere sia la scatola a perdere che il plaster kit per eseguire l'installazione nel calcestruzzo. *To choose together to install in concrete.*

- **125.0103.--** 4 Plaster kit
- **125.0104** Concrete housing

- **4** bianco seta
silky white



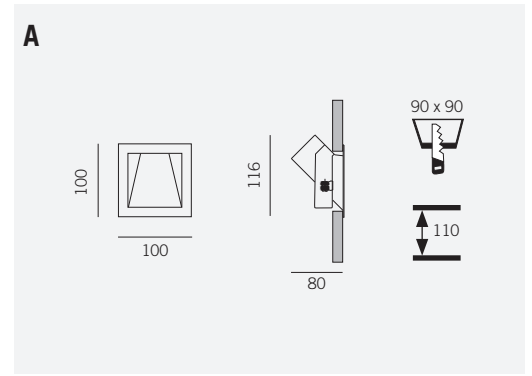
t_45

A t_45 led



Apparecchio LED, gradi di emissione 25° ad incasso con cornice.
 Non orientabile. Kit con incluso il driver 1.122598.
 LED, emission degress 25° recessed lighting fixture.
 Not orientable. Kit including driver 1.122598.

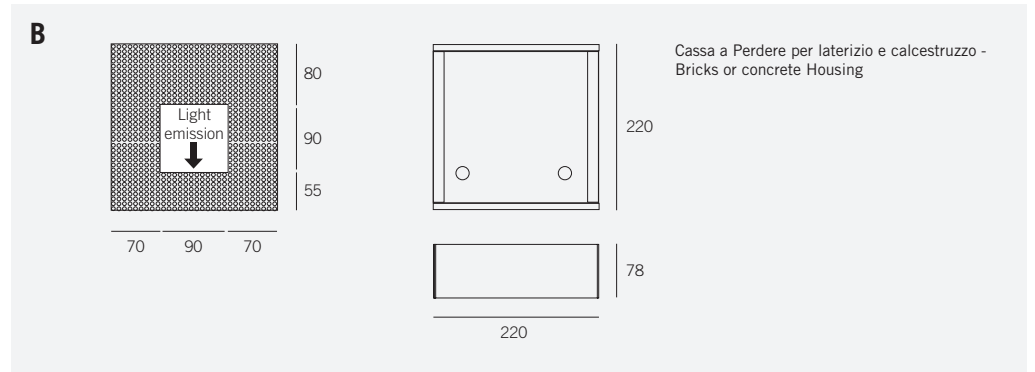
- 20.0102.0.-- 4
 1,2W, 350mA, 130lm, 3000°K, class A++



B cassa a perdere / housing

- 20.0003.4 plaster kit + housing

4
 bianco seta
 silky white





t_150

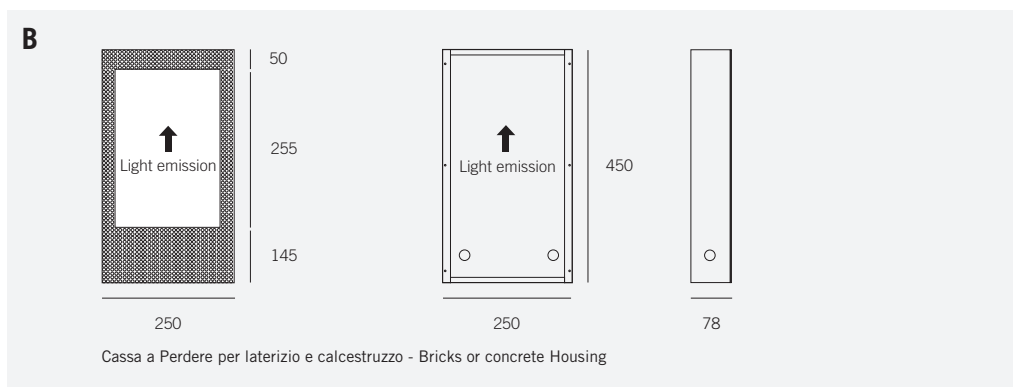
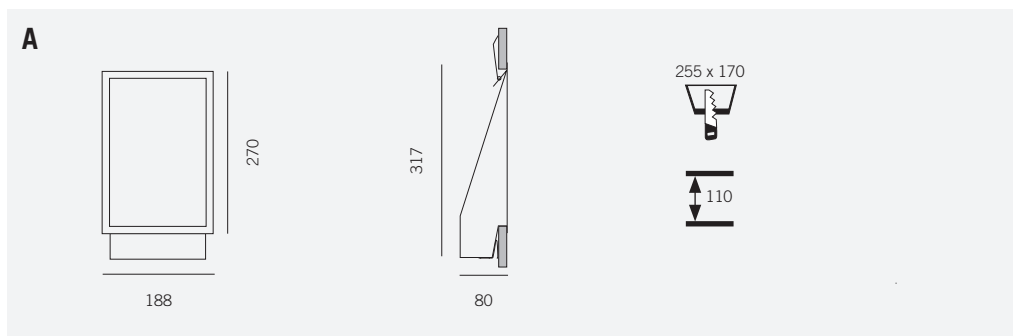
Apparecchio da incasso per interni realizzato in lamiera di acciaio verniciato bianco o grigio. Cablaggio con lampada LED 230v 3200°K. Emissione di luce indiretta asimmetrica. Installabile nel cartongesso oppure mediante plaster kit in pareti e soffitti di laterizio o cemento. Utilizzabile come segnapasso o come luce d'ambiente, grazie alla sua versatilità è particolarmente adatto all'illuminazione di ambienti privati e pubblici.

Indoor recessed unit made from white or gray painted steel sheets. Wired with LED 230v 3200°K. Emission of indirect asymmetric light. Can be installed on plasterboard or on masonry or concrete walls and ceilings with the plaster kit. Can be used as courtesy light or as room light. Due to its versatility, it is particularly suitable for the lighting of private and public places.

Einbaugerät für Innenbereiche, aus weiß oder grau lackiertem Edelstahlblech gefertigt. Verkabelung mit LED- Ausführung 230v 3200°K. Asymmetrische, indirekte Lichtausstrahlung. Für die Montage in Gipskarton oder mit dem „Plaster Kit“ auch für die Wand- und Deckenmontage in Ziegel- bzw. Betonwänden geeignet. Auch als Durchgangsmelder oder Raumlicht einsetzbar, dank seiner Vielseitigkeit ideal für die Beleuchtung von privaten und öffentlichen Räumen.

Appareil a encastré pour l'intérieur réalisé en tôle d'acier vernie blanche ou grise. Câblage lampe LED 230v 3200°K. Emission de lumière indirecte asymétrique. A installer dans le carton plâtre ou moyennant un kit en plâtre sur paroi ou plafond de briques ou ciment. A utiliser en tant que «désigne-voie » ou en tant que lumière d'ambiance, grâce à sa flexibilité et particulièrement adapté à l'illumination d'environnement privé ou public.

Aparato empotrable de interior realizado en lámina de acero barnizado blanco o gris. Cableaje con LED 230v 3200°K. Emisión de luz indirecta asimétrica. Instalable en cartón yeso o en paredes de ladrillo u hormigón mediante plaster kit. Utilizable como para la señalización del camino o como luz ambiente, gracias a su versatilidad es particularmente adecuado para la iluminación de ambientes privados y públicos.





A. t_150 led

IP 20   
ALL IN ONE

Apparecchio LED ad incasso con cornice dimmerabile taglio di fase IGBT (C) o TRIAC (L). Non orientabile.

Recessed LED lighting fixture IGBT (C) o TRIAC (L) dimmable. Not orientable.

- **20.0014.--** 4
 13W, 230V, 1190lm, 3000°K, class A+
 20.0014.4000.-- for 4000°K

B. casse a perdere / housing

- **20.0012.13** plaster kit + housing

4
 bianco seta
 silky white

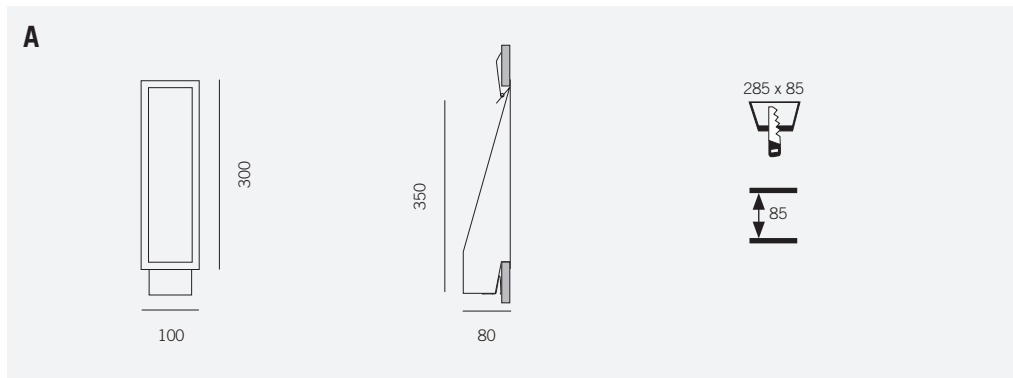
t_300

A. t_300 led



Apparecchio LED, gradi di emissione 25° ad incasso con cornice.
 Non orientabile. Kit con incluso il driver 1.122598.
 LED, emission degress 25° recessed lighting fixture.
 Not orientable. Kit including driver 1.122598.

- 20.0120.0.-- 4
 1,2W, 350mA, 130lm, 3000°K, class A++

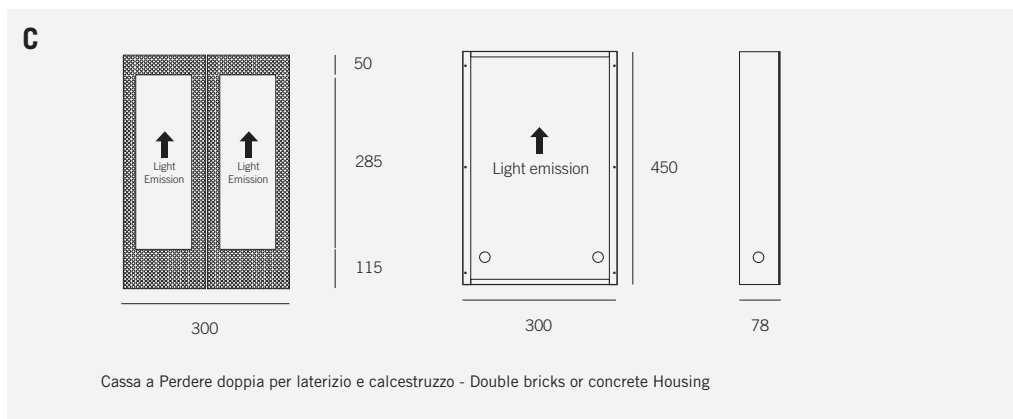
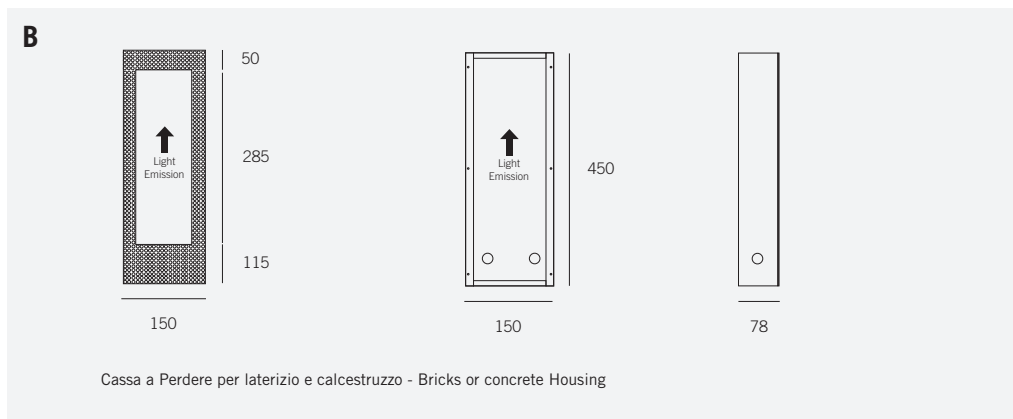


B. casse a perdere singola / housing 1

- 20.0022.23 cassa a perdere singola
 single housing

C. casse a perdere doppia / housing 2

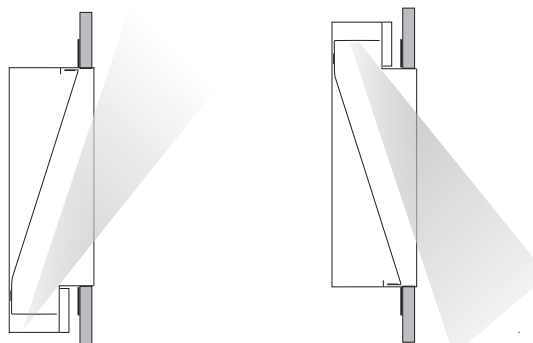
- 20.0022.24 cassa a perdere doppia
 double housing



- 4
 bianco seta
 silky white

LA DIREZIONE DELLA LUCE - THE LIGHT EMISSION

In fase di installazione della cassa a perdere accertarsi del posizionamento per ottenere l'emissione della luce dalla parte voluta.
 During the installation of the case to lose ensure the positioning to obtain the emission of light from the desired part



Luce verso l'alto
 Up-light emission

Luce verso il basso
 Down-light emission



t_filo

t_150 filo led

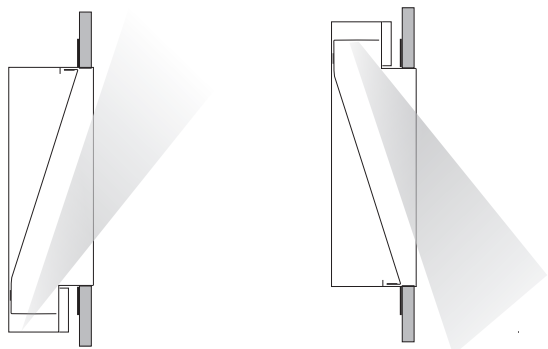


Apparecchio LED ad incasso a filo dimmerabile taglio di fase IGBT (C) o TRIAC (L). Non orientabile. Completo di cassa a perdere.
Recessed LED lighting fixture IGBT (C) o TRIAC (L) dimmable. Not orientable. Housing included.

20.0034.-- 4
 13W, 230V, 1190lm, 3000°K, class A+
 cod. 20.0034.4000.-- for 4000°K

LA DIREZIONE DELLA LUCE - THE LIGHT EMISSION

In fase di installazione della cassa a perdere accertarsi del posizionamento per ottenere l'emissione della luce dalla parte voluta.
During the installation of the case to lose ensure the positioning to obtain the emission of light from the desired part



Luce verso l'alto
 Up-light emission

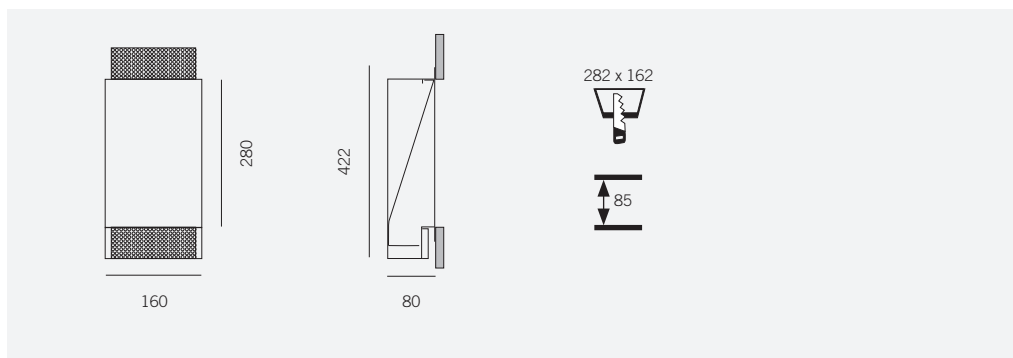
Luce verso il basso
 Down-light emission

ATTENZIONE: applicabile solo con cartongesso standard spessore 12mm. Su richiesta fornibili per spessori diversi.

ATTENTION: applicable only with standard 12mm plasterboard. On request they can be supplied for different thicknesses.



bianco seta
 silky white





master

Apparecchio LED con cornice ad incasso, per interni, composto da un estruso di alluminio basculante verniciato bianco o nero. Può essere installato nel cartongesso, in superfici di laterizio o con apposita cassaforma nel calcestruzzo. Con la chiusura del basculante un microinterruttore spegne automaticamente la lampadina.

Led recessed frame units for interiors composed of an extruded aluminium oscillating profile painted black or white. Can be installed in plasterboard, in masonry surfaces or with special concrete formwork. Can hold extremely low line voltage halogen lamps with standard GY6,35 base or lamps with incorporated reflector, or can be used with LEDs. When the oscillating part is closed, a microswitch turns off the lamp automatically.

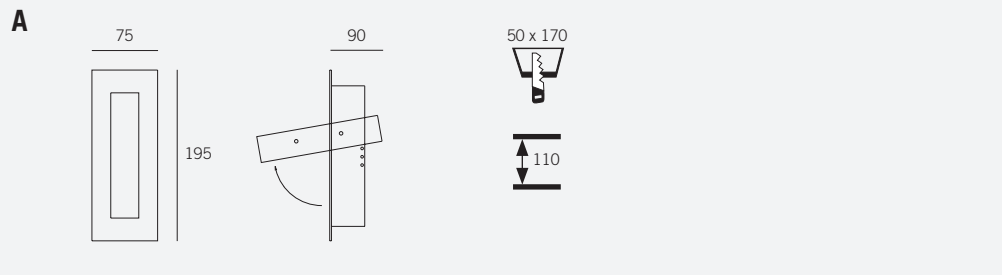
Einbaustrahler LED Rahmen für Innenräume, bestehend aus weiß oder schwarz lackiertem extrudiertem Aluminium mit Schwingfunktion. Er kann in Gipskarton, Ziegeln oder mit dem entsprechenden Einbaugehäuse in Beton installiert werden. Er wird mit einer Niedervolt- Halogenlampe mit Standardsockel GY6,35 in der Version mit eingebautem Reflektor oder in der LED-Version bestückt. Beim Schließen der Schwingklappe schaltet ein Mikroschalter die Lampe automatisch aus.

Un luminaire LED d'intérieur encastré, qui se compose d'un extrudé d'aluminium basculant, avec laquage blanc ou noir. Possibilité d'installation dans le placoplâtre, les surfaces en brique ou dans le béton grâce au coffrage spécial. Peut recevoir une ampoule à halogènes à très basse tension de réseau avec douille GY6.5 standard.

Il existe aussi dans la version avec réflecteur incorporé et dans la version à LED. Lors de la fermeture du volet basculant, un micro-interrupteur éteint automatiquement la lampe.

Aparato LED empotrado, para interiores, constituido por aluminio extruido basculante pintado blanco o negro. Puede instalarse en el cartón de yeso, en superficies de ladrillos o en el hormigón con un encofrado adecuado. Puede alojar una bombilla halógena de bajísima tensión de la red con casquillo GY6,35 estándar, en la versión con reflector incorporado, o en la versión LED. Con el cierre del basculante un microinterruptor apaga la bombilla automáticamente.



**A. master led**

Apparecchio LED, gradi di emissione 25° ad incasso con cornice. Orientabile 50°. Alimentatore incluso per montaggio remoto.
 LED, emission degress 25° recessed lighting fixture. Adjustability 50°.
 Power unit included for remote installation.

131.0020.01.-- 4
 1,2W, 350mA, 3000°K, class A+

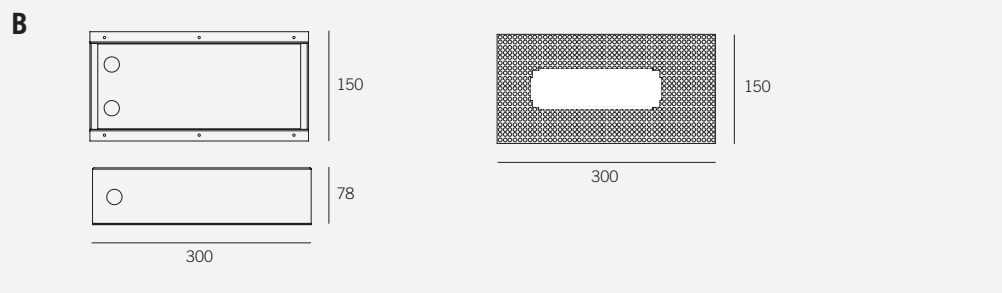
master led, without driver

Driver da aggiungere separatamente.
 Drivers to be added separately.



131.0020.-- 4
 1,2W, 350mA, 3000°K, class A+

4
 bianco seta
 silky white

**B. casse a perdere / housing**

• **131.0007.8**

Housing+plaster kit

IL MOVIMENTO - THE MOVEMENT

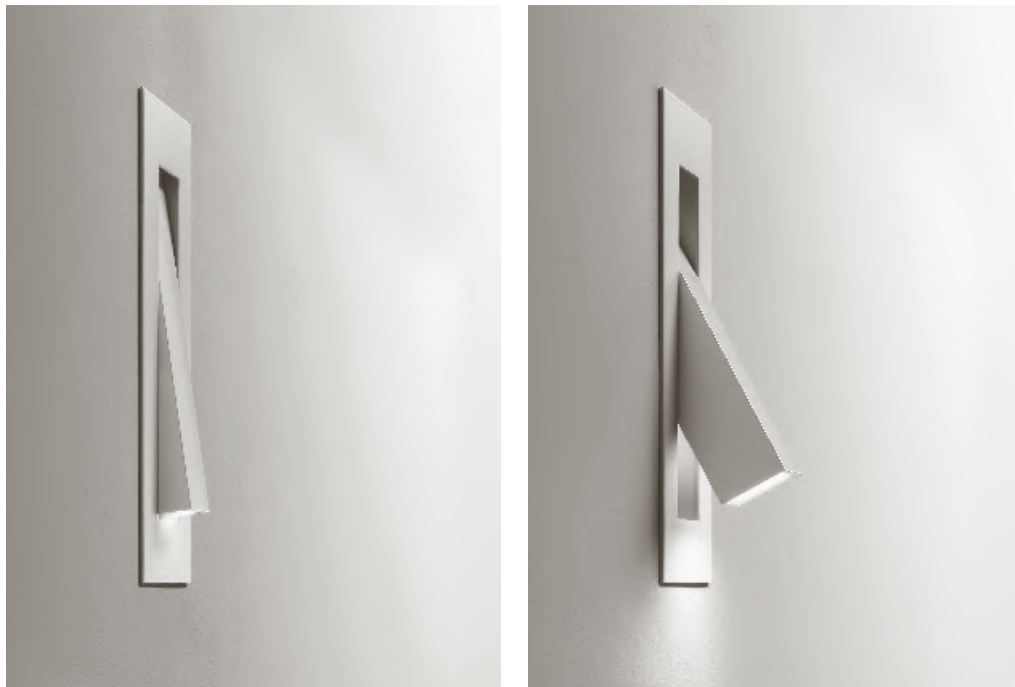
Con la chiusura del basculante un interruttore spegne automaticamente la lampadina. Il trasformatore è incluso.

When the oscillating part is closed, a switch turns off the lamp automatically. The transformer is included.

Beim Schließen der Schwingklappe schaltet ein Mikroschalter die Lampe automatisch aus. Der Transformator ist im Lieferumfang enthalten.

Lors de la fermeture du volet basculant, un interrupteur éteint automatiquement la lampe. Le transformateur il est inclus.

Con el cierre del basculante un interruptor apaga la bombilla automáticamente. El transformador está incluido en el suministro.



master filo

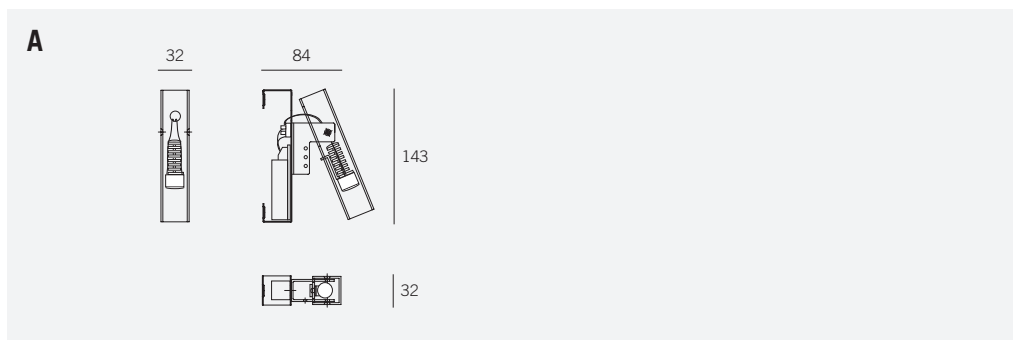
Apparecchio ad incasso senza cornice per interni, composto da un estruso di alluminio basculante verniciato bianco. Può essere installato nel cartongesso, in superfici di laterizio o con apposita cassaforma nel calcestruzzo. Può ospitare una lampadina alogena a bassissima tensione di rete con attacco GY6,35 standard o nella versione con riflettore incorporato, oppure nella versione LED. Con la chiusura del basculante un microinterruttore spegne automaticamente la lampadina.

Recessed frameless units for interiors composed of an extruded aluminium oscillating profile painted white. Can be installed in plasterboard, in masonry surfaces or with special concrete formwork. Can hold extremely low line voltage halogen lamps with standard GY6,35 base or lamps with incorporated reflector, or can be used with LEDs. When the oscillating part is closed, a microswitch turns off the lamp automatically.

Ungerahmt Einbaustrahler für Innenräume, bestehend aus weiß lackiertem extrudiertem Aluminium mit Schwingfunktion. Er kann in Gipskarton, Ziegeln oder mit dem entsprechenden Einbaugehäuse in Beton installiert werden. Er wird mit einer Niedervolt- Halogenlampe mit Standardsockel GY6,35 in der Version mit eingebautem Reflektor oder in der LED-Version bestückt. Beim Schließen der Schwingklappe schaltet ein Mikroschalter die Lampe automatisch aus.

Un luminaire d'intérieur encastré non encadrées, qui se compose d'un extrudé d'aluminium basculant, avec laquage blanc. Possibilité d'installation dans le plâtré, les surfaces en brique ou dans le béton grâce au coffrage spécial. Peut recevoir une ampoule à halogènes à très basse tension de réseau avec douille GY6,35 standard. Il existe aussi dans la version avec réflecteur incorporé et dans la version à LED. Lors de la fermeture du volet basculant, un micro-interrupteur éteint automatiquement la lampe.

Aparato empotrado sin marco, para interiores, constituido por aluminio extruido basculante pintado blanco. Puede instalarse en el cartón de yeso, en superficies de ladrillos o en el hormigón con un encofrado adecuado. Puede alojar una bombilla halógena de bajísima tensión de la red con casquillo GY6,35 estándar, en la versión con reflector incorporado, o en la versión LED. Con el cierre del basculante un microinterruptor apaga la bombilla automáticamente.



B

36 87 30 148 30 36

38 x 150

110

ATTENZIONE: applicabile solo con cartongesso standard spessore 12mm. Su richiesta fornibili per spessori diversi.
ATTENTION: applicable only with standard 12mm plasterboard. On request they can be supplied for different thicknesses.

131.0011 (Cassa a perdere - cartongesso / plasterboard)

A. master filo led



Apparecchio LED, gradi di emissione 25°. Orientabile 50°. Alimentatore incluso LED, emission degress 25° recessed lighting fixture. Adjustability 50°. Power unit included.

131.0030.-- 4
 1,2W, 350mA, 3000°K, class A+

B. housing for plasterboard

- 131.0011.-- 4 kit cartongesso

C. housing for bricks

- 131.0012.-- 4 Kit calcestruzzo/laterizio

C

96 87 30 148 30 36

45 x 155

110

131.0012 (Cassa a perdere - laterizio / Concrete housing - masonry)

4
 bianco seta
 silky white



flap 30

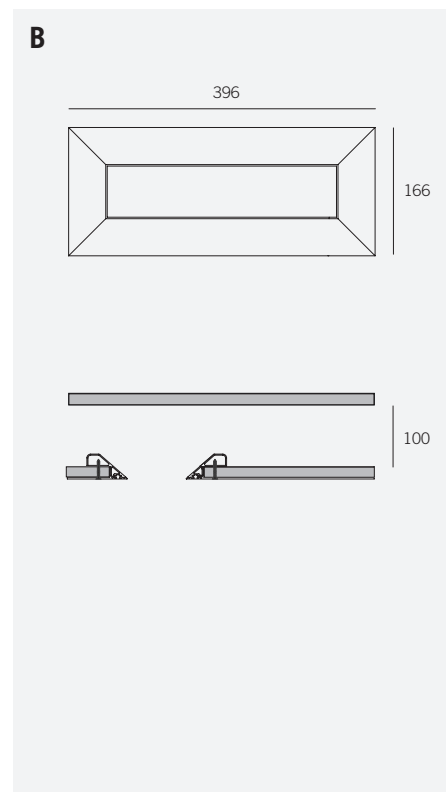
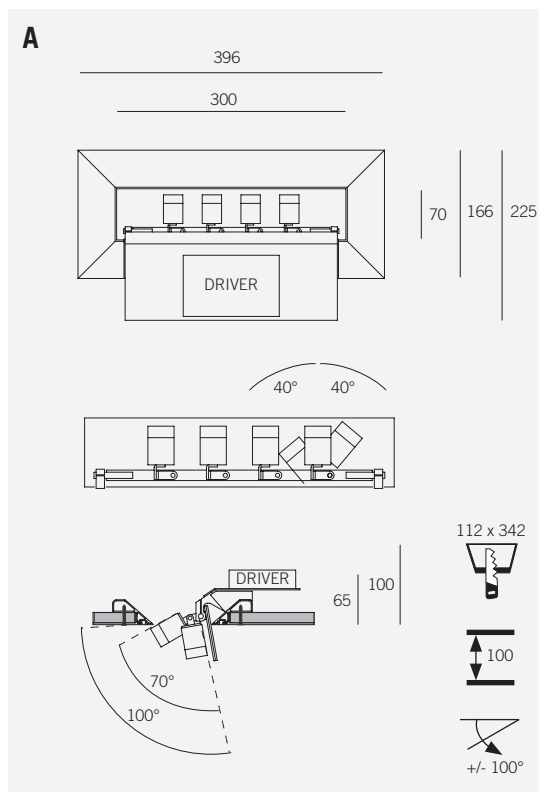
Apparecchio per interni da incasso con schermo basculante integrato perfettamente all'architettura, contenente al suo interno 4 spot LED orientabili in due assi, per l'installazione a scomparsa totale nel cartongesso. La finitura esterna dell'anta metallica è bianco seta, mentre gli spot e l'interno sono in nero totale.

Recessed lighting fixture for interior lighting with tilting screen perfectly integrated into the architecture. Inside there are 4 LED spots, adjustable in two axis. Total hide recessed installation in the plasterboard. The exterior finishing of the metal door is silky white, the finishing of spots and inside is total black.

Einbaustrahler für Innenräume mit Schwenkschirm perfekt integriert in der Architektur. Er enthält 4 LED-Strahler in zwei Achsen verstellbar, für komplett versenkte Montage in Gipskarton. Die Außenfarbe der Metallflügel ist Seidenweiß, die Farbe der Strahler und der Innenseite ist ganz schwarz.

Appareil à encastrer d'intérieur avec écran basculant parfaitement intégré dans l'architecture. A son intérieur il contient 4 spots LED réglables en deux axes, pour installation encastré à disparition totale dans le placoplâtre. La couleur extérieur du volet métallique est blanc soie, la couleur des spots et de l'intérieur est noir total.

Equipo empotrado para interiores con pantalla basculante integrado perfectamente a la arquitectura, que contiene en su interior 4 spots LED orientables en dos ases, para la instalación a ras del cartón yeso. El acabado exterior de la aleta metálica es blanco seda, mientras los spots y el interior son negro total.



A. flap 30



Apparecchio con 4 spot LED, con riflettore 15°, orientabili per una potenza totale di 15W e un'emissione di 1560lm. Alimentatore incluso.

Recessed lighting fixture with 4 adjustable LED spots, 15° beam, with a total power of 15W and a light emission of 1560lm. Driver included.

- **616.0030.15.--** 42
4x3,7W, 350mA, 3000°K, 4x390lm, CRI>80, class A+
cod. 616.0030.4000.15.-- for 4000°K

B. housing for plasterboard

- **616.0030.00.--** 2 kit cartongesso

4 2 = 42
involucro bianco + interno luce nero
white shell + black light inside





zero system

Struttura priva di cornice, Zero, è un sistema integrato nell'architettura, che si presta ad essere progettato grazie alla sua particolare flessibilità.

Zero is a system without frame perfectly integrated in the style around it, so flexible as to be fitted in any situation.

Das Beleuchtungssystem Zero ist rahmenlos: ein in die Innenarchitektur komplett versenkt eingebautes System, das dank seiner besonderen Flexibilität für den individuellen Gebrauch einsetztechnisch geplant werden kann.

Structure privée de cadre, Zero, est un système intégré à l'architecture, qui se prête à être projeté grâce à sa flexibilité particulière.

Estructura sin marco, Zero, es un sistema integrado en la arquitectura, que se ofrece a los proyectos gracias a su particular flexibilidad.

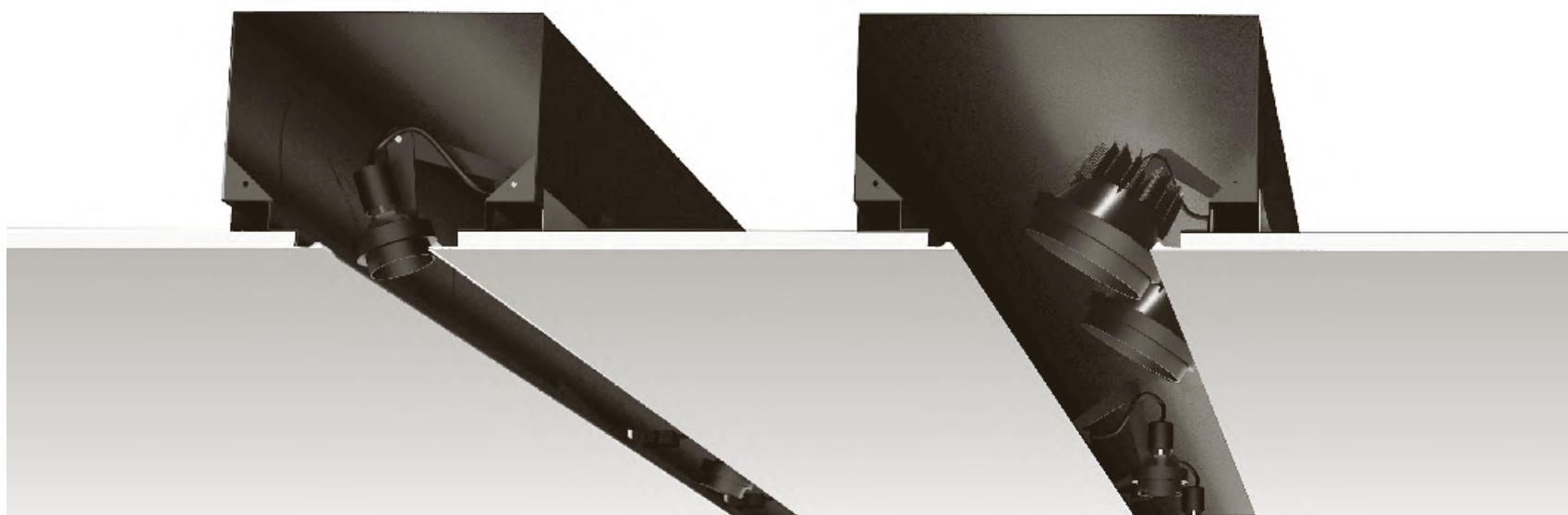


VERSIONI A SCOMPARSATA TOTALE / SHARP PROFILE

Versioni con profilo di finitura tra soffitto ed incasso a 45° e ribassato "sharp profile" per ottenere un effetto a scomparsa totale.
Model with an hide and low profile ("sharp profile") to obtain a fully recessed fixture.

ZERO SHARP 70mm

ZERO SHARP 140mm



ATTENZIONE: le versioni qui elencate, SCOMPARSATA TOTALE 140 e 70, sono applicabili solo con cartongesso standard spessore 12mm. Gestibili con spessori diversi su richiesta.
ATTENTION: any version listed below, SHARP PROFILE 140 & 70, are applicable only with standard 12mm plasterboard. Manageable with different thicknesses on request.



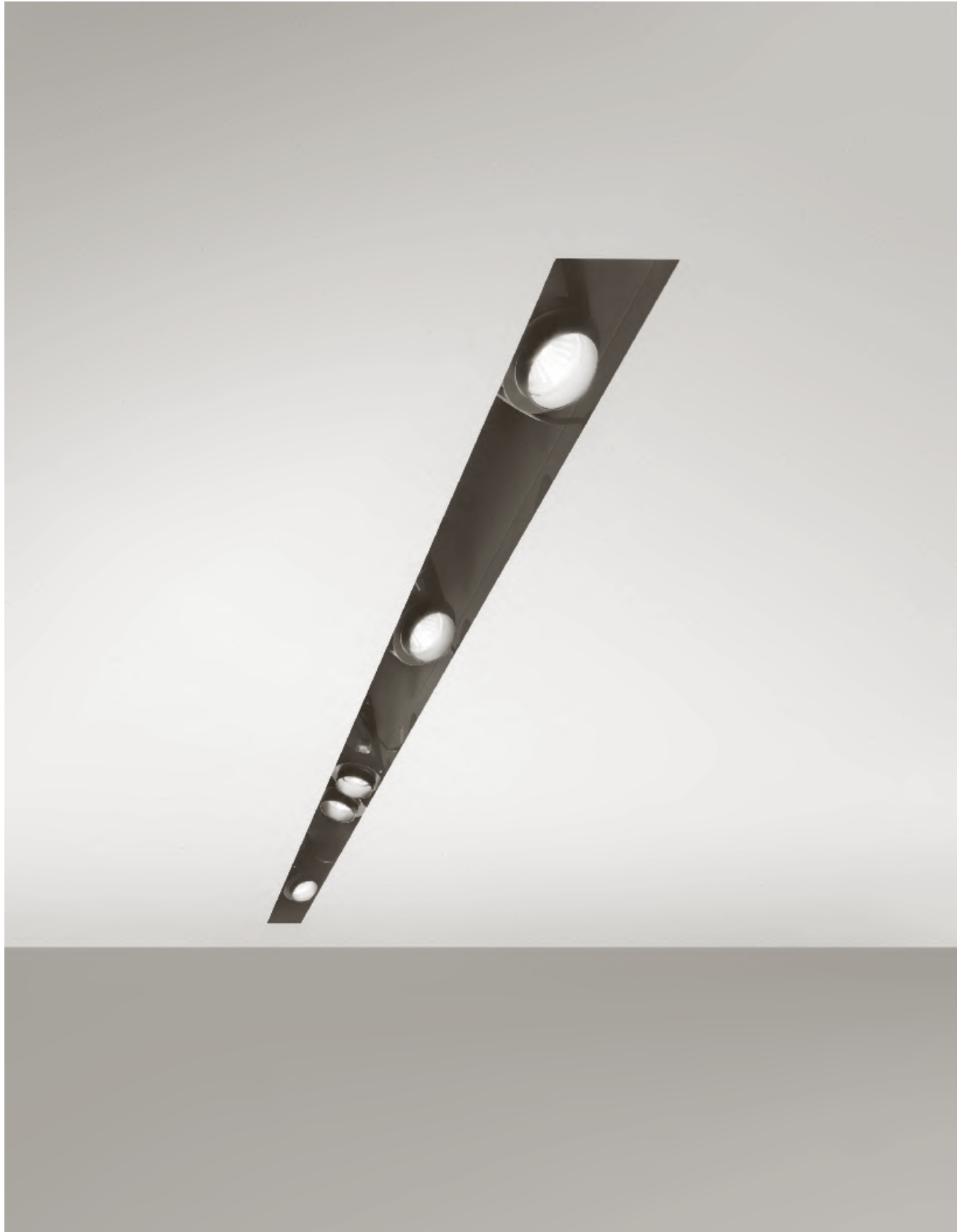
radius + special measures

Il sistema Zero, nelle versione 140mm "sharp profile" può essere realizzato con forme curvilinee o con angoli fuori standard.

La realizzazione viene gestita esclusivamente su richiesta, tramite un progetto dettagliato, che il richiedente deve inviare all'ufficio tecnico per lo sviluppo e la quotazione preventiva.

The system Zero, in version 140mm "sharp profile", can be realized with curvilinear shapes or with non standard corners.

The implementation is handled only upon request, through detailed design, that the applicant should submit to the technical office for the development and pricing.



ZERO 140, SHARP PROFILE

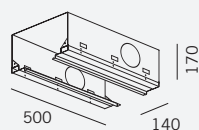
Profilo a scomparsa totale con angolatura di 45°, con taglio di apertura di 140mm.
Scatola con fori tondi per l'alloggiamento e l'ispezione degli alimentatori dall'interno e fori quadrati per le prese rapide a pannello.

Trimless beam system with a 45° profile, with cut beam open 140mm.

Box with round holes for housing and inspectioning the power supplies from inside and square holes for the rapid panel sockets.

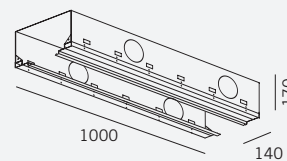
2
nero
black

zero 140 modulo L = 500mm
zero 140 module L = 500



265.1001.2 ■

zero 140 modulo L = 1000mm
zero 140 module L = 1000



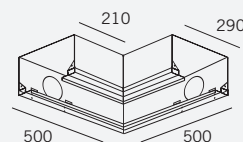
265.1002.2 ■

testata di chiusura (1pz)
end cap (1pc)



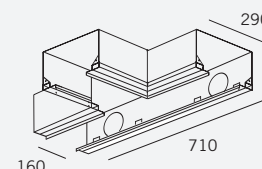
265.1005.2 ■

zero 140 modulo angolare 90°
zero 140 module 90° corner



265.1003.2 ■

zero 140 modulo congiunzione a T
zero 140 T junction

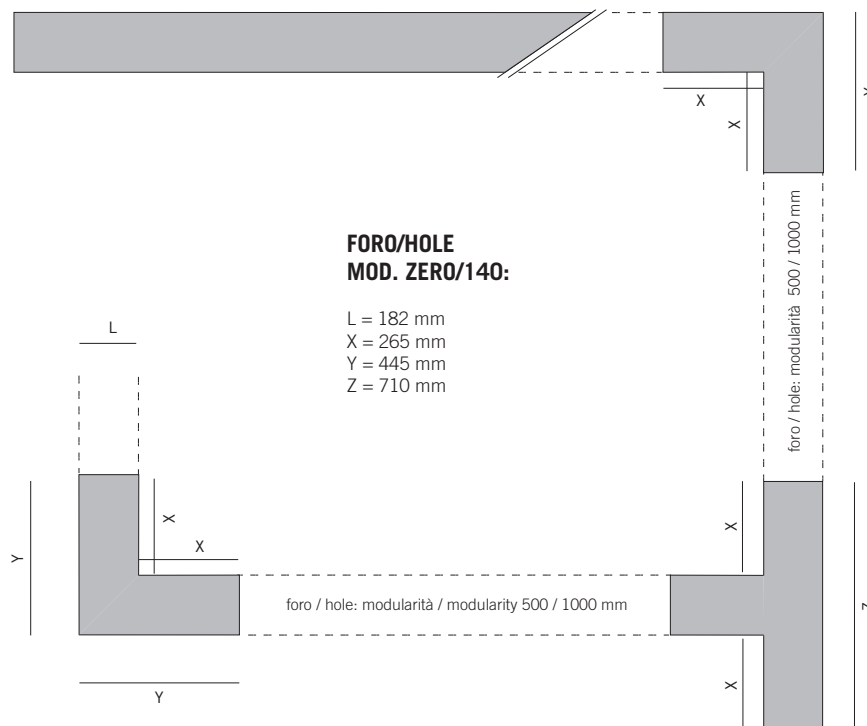
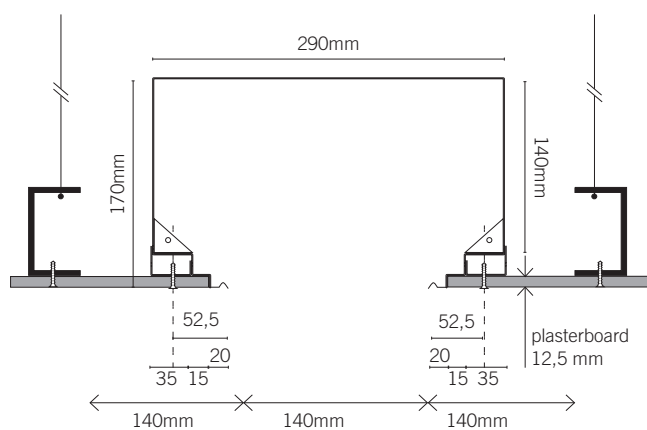


265.1018.2 ■

COME REALIZZARE IL FORO NEL CARTONGESSO - HOW TO MAKE THE HOLE IN THE PLASTERBOARD

foro / hole: modularità / modularity 500 / 1000 mm

foro / hole: Y





A. spot zero 80 led

CRI > 90



Proiettore LED, completo di alimentatore e connessioni, tolleranza colore 3 McAdams, vita operativa 50.000 ore, gradi di emissione **cod 01** (20° spot, oppure 40° flood) **cod 02** (20° spot, oppure 34° flood) orientabilità +/- 90°.
*LED projector, complete with driver and connections, color tolerance McAdams 3, lifetime 50,000 hours, emission degrees **cod 01** (20° spot or 40° flood), **cod 02** (20° spot or 34° flood) Adjustability +/- 90°.*

265.0060.01.20.-- 2 4 
 6w, 3000°K, 615lm, 102,5lm/w, CRI>90, 350mA, classe A++

265.0060.01.40.-- 2 4 
 6w, 3000°K, 615lm, 102,5lm/w, CRI>90, 350mA, classe A++

cod. 265.0060.01.2700.(X°).-- per 2700°K
 cod. 265.0060.01.4000.(X°).-- per 4000°K

265.0060.02.20.-- 2 4 
 9w, 3000°K, 1025lm, 114lm/w, CRI>90, 500mA, classe A++

265.0060.02.34.-- 2 4 
 9w, 3000°K, 1025lm, 114lm/w, CRI>90, 500mA, classe A++

cod. 265.0060.02.2700.(X°).-- per 2700°K
 cod. 265.0060.02.4000.(X°).-- per 4000°K


spot zero 80, 9w DALI / PUSH

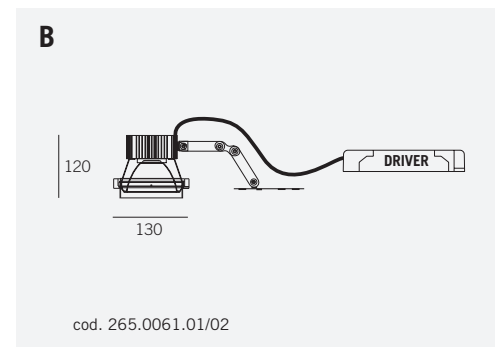
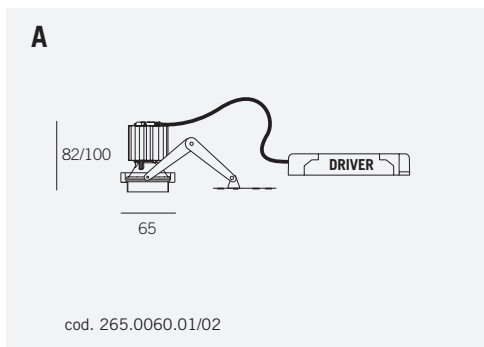
265.0060.08.(°K).(X°).--
 9w, 1025lm, 114lm/w, CRI>90, 500mA, classe A++

zero 80, spot led without driver

Driver da aggiungere separatamente.
 Drivers to be added separately.



265.0060.03.(°K).(X°).-- 2 4 
 Max 9w, CRI>90, max 500mA, classe A++





B. spot zero 160 led

CRI > 90



Proiettore LED, completo di alimentatore e connessioni, tolleranza colore 3 McAdams, vita operativa 50.000 ore, gradi di emissione 16° (spot) oppure 32° (flood), orientabile +/- 90°.

LED projector, complete with driver and connections, colour tolerance 3 McAdams, working life 50.000 hours, emission degrees 16° (spot) or 32° (flood), adjustable +/- 90°.

265.0061.01.16.-- 2
15w, 3000°K, 1835lm, 122lm/w, CRI>90, 350mA, classe A++



265.0061.01.32.-- 2
15w, 3000°K, 1835lm, 122lm/w, CRI>90, 350mA, classe A++



265.0061.02.16.-- 2
21w, 3000°K, 2500lm, 119lm/w, CRI>90, 500mA, classe A++



265.0061.02.32.-- 2
21w, 3000°K, 2500lm, 119lm/w, CRI>90, 500mA, classe A++



cod. 265.0061.**.2700.(X°).-- per 2700°K

cod. 265.0061.**.3100.(X°).-- per SPARK

cod. 265.0061.**.4000.(X°).-- per 4000°K

spot zero 160, 21w DALI / PUSH

265.0061.08.(°K).(X°).--
21w, 1025lm, 114lm/w, CRI>90, 500mA, classe A++

zero 80, spot led without driver

Driver da aggiungere separatamente.

Drivers to be added separately.



265.0061.03.(°K).(X°).-- 2 4
Max 21w, CRI>90, max 500mA, classe A++



groove

Soluzione architettonica per ottenere dei canali sia a soffitto che a parete utilizzando il profilo ML_30. A differenza del sistema ZERO la copertura non presenta angoli retti rendendo l'interno della gola esteticamente più pulito; l'interno della depressione si presta quindi, grazie all'illuminazione lineare integrata nel profilo ML_30, ad essere illuminato indirettamente.

Il profilo permette l'ancoraggio al proprio interno di proiettori per l'illuminazione d'accento sia della serie ZERO che di quella VIRGO.

Architectural solution engineered in order to obtain wall and ceiling channels by using ML_30 profile. Unlike Zero System, the cover does not present right angles: this allows an internal cavity esthetically cleaner, which is indirectly lighted thanks to the linear lighting integrated in ML_30 profile.

Moreover, the profile allows an accent lighting by fixing in the inside projectors both of Zero and Virgo family.

Architektonische Lösung, um Decken- und Wandkanäle mit dem Profil ML_30 zu schaffen. Anders als das System Zero hat die Deckung keinen rechten Winkel, sodass die Rille innen ästhetisch gesehen reiner ist. Dank der linearen Beleuchtung eingebaut auf dem Profil ML_30, kann die Innenseite indirekt beleuchtet sein. Der Profil erlaubt innen die Verankerung von Strahler der Serien ZERO und VIRGO für die Akzentbeleuchtung.

Solution architecturale pour obtenir des canaux au mur ou au plafond, en utilisant le profilé ML_30. Contrairement au système ZERO, la couverture ne présente pas d'angles droits. Par conséquent, l'intérieur du profilé est esthétiquement plus propre et illuminé indirectement grâce à l'éclairage linéaire intégré dans le profilé ML_30.

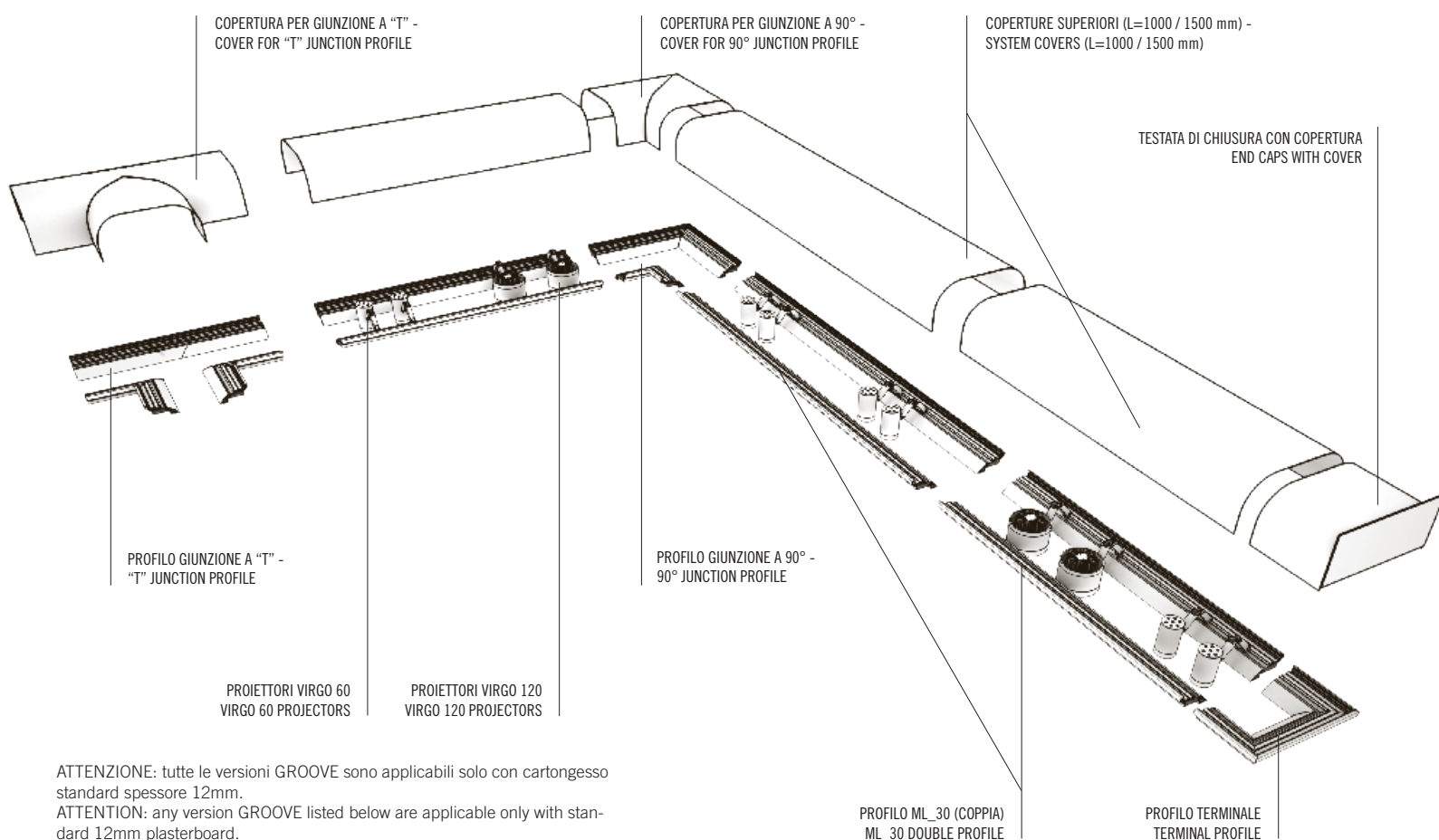
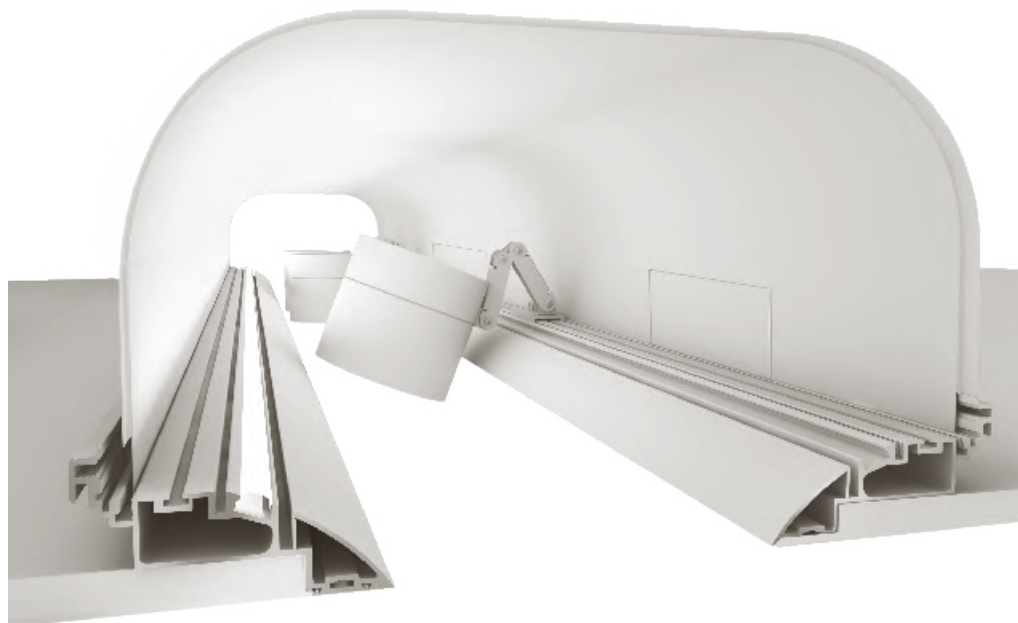
Solución arquitectónica para la obtención de canales sea a techo como a pared utilizando el perfil ML_30. A diferencia del sistema ZERO la cubierta no presenta ángulos rectos dando al interior del canal una terminación mas limpia y fluida; el interior de la depresión se presta por lo tanto, gracias a la iluminación lineal integrada al perfil ML_30, a ser iluminado indirectamente.

El perfil permite la instalación en su interior de proyectores para iluminación de acento sea de la serie ZERO como la VIRGO.

LA LUCE INTERNA INDIRECTA / THE INTERNAL INDIRECT LIGHT

La predisposizione per l'alloggiamento della striscia LED nei profili laterali, unita alla pulizia delle superfici interne alla copertura e al sistema di "overlapping" in continuità, permette l'utilizzo della luce indiretta per una valorizzazione dell'interno del canale, sia con luce bianca che colorata (RGB), o entrambe. La copertura può anche essere realizzata in finiture RAL diverse su richiesta.

The predisposition to house the LED strip in the profiles, joined to the cleaning of the inner surfaces of the cover and to the system of "overlapping" in continuity, allows the use of indirect light for an enhancement of the interior of the channel, both with white light or colored (RGB), or both. The cover can also be done in different RAL finishes on request.



ATTENZIONE: tutte le versioni GROOVE sono applicabili solo con cartongesso standard spessore 12mm.
ATTENTION: any version GROOVE listed below are applicable only with standard 12mm plasterboard.

VERSIONI CON COPERTURA TONDA / ROUND COVER VERSIONS

Il sistema GROOVE è composto da una coppia di profili ML_30 installati uno di fronte all'altro che delimitano il canale nel cartongesso e da una copertura in lamiera di acciaio verniciata standard nei colori bianco e nero opachi. La copertura viene realizzata con stampi di curvatura raggio 85mm per evitare antiestetiche pieghe evidenti della lamiera all'interno del sistema. Un ulteriore vantaggio è la piega di sovrapposizione "maschio / femmina" su di un solo lato per ottenere un'ottima finitura di accostamento dei moduli di copertura.

The system GROOVE consists of a pair of profiles of ML_30 installed opposite each other bounding the beam in the plasterboard and a covering steel sheet painted in standard mat black and white. The cover is made with molds of curvature radius 85mm to avoid unsightly folds evident the sheet metal within the system. A further advantage is the fold of overlap "male / female" on one side to obtain an excellent finish of approach of covering modules.



UTILIZZO SENZA COPERTURA METALLICA / USE WITHOUT METAL COVER

Il sistema è realizzabile anche senza l'utilizzo delle cover costruendo il "plenum" in cartongesso, come evidenziato nella foto sottostante. Questo tipo di applicazione può essere utile nel caso si desideri ottenere una dimensione di apertura inferiore (luce) del canale differente rispetto allo standard di 70 e 140mm imposto con l'utilizzo delle coperture.

The system is realizable even without the cover building the "plenum" with the plasterboard, as shown in the below image. This type of application can be useful in case you want to obtain a size of lower opening (beam-light) different than the standard 70 and 140mm imposed by using the covers.



A. groove 70 mm, double profile

GROOVE + 

CE

Coppia di profilo in alluminio verniciato bianco, nero oppure alluminio grezzo, L=max 3 mt, tagliato a misura.
Double aluminium profile, painted white, black or natural aluminum, maximum length 3m, cut on measure.

718.0030.02.-- 90

718.0030.02.-- 92 94

GROOVE L = 3000

CE

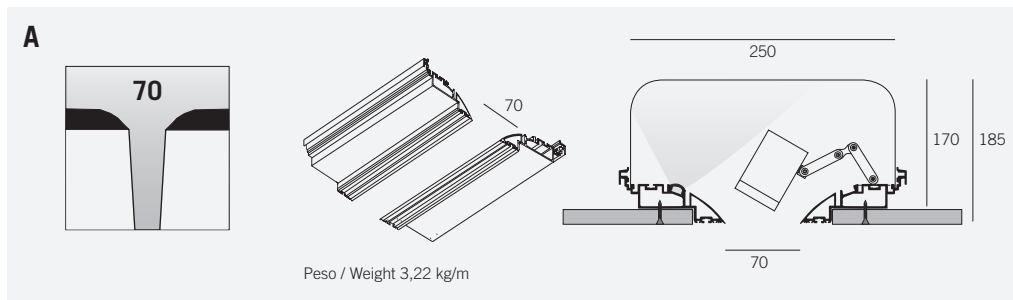
Coppia di profilo alluminio verniciato bianco, nero oppure alluminio, in barre da 3 metri senza taglio a misura e senza lavorazioni per il montaggio
Double aluminium profile, painted white, black in colour or aluminum, without machining and in 3 mt length profile without cut on measure.

• 1312.0030.02.-- 90

• 1312.0030.02.M5.-- 90
 Imballo multiplo da 5 pezzi/ multiple pack of 5 pieces

• 1312.0030.02.-- 92 94

• 1312.0030.02.M5.-- 92 94
 Imballo multiplo da 5 pezzi/ multiple pack of 5 pieces



staffe di giunzione lineare linear bracket connections

Per profili superiori ai 3 mt ordinare 1 kit ogni multiplo di 3 mt.
 For profiles with length over 3 mt, please order 1 kit every 3 mt.

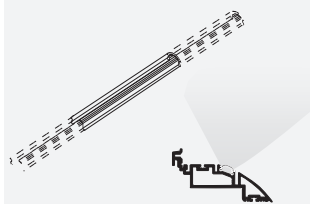


718.1070.10 10 set •

718.1070 1 set •

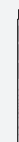
diffusore luce indiretta indirect light diffuser

Profilo in Pc con taglio a misura max 3mt.
 Pc profile with cut on measure max 3m.



1312.9030 al metro / per meter •

primer per incollaggio strisce LED primer to install LED strip



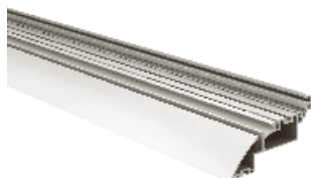
1324.0000.10 10 pz / 10 pcs •

1324.0000 1 pz / 1 pc •

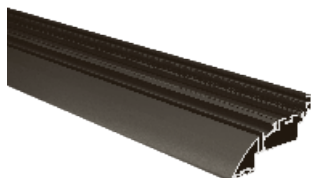
alluminio - aluminum (90)



bianco opaco - mat white (94)



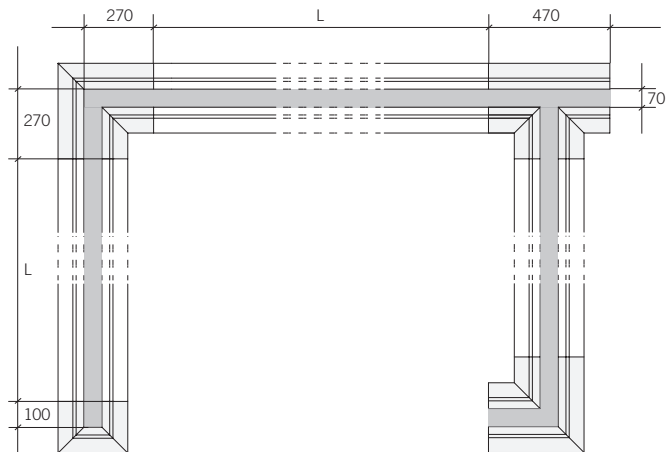
nero opaco - mat black (92)



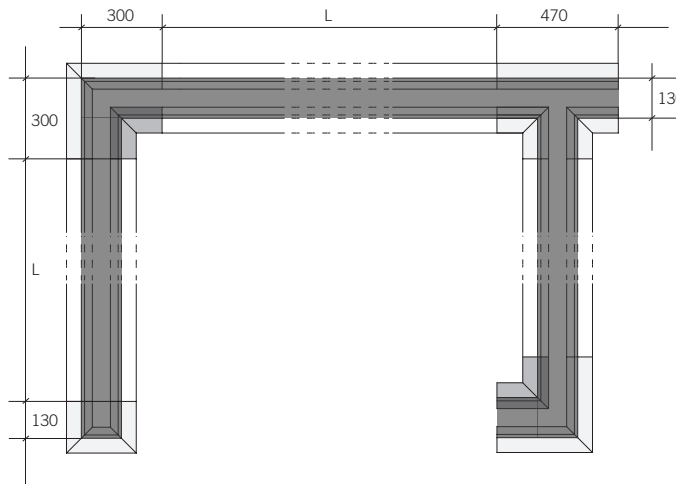
CONFIGURABILE ONLINE / CONFIGURABLE ONLINE

Collegati a cfg.macrolux.it per configurare facilmente questo prodotto / connect to cfg.macrolux.it to easily configure this product.

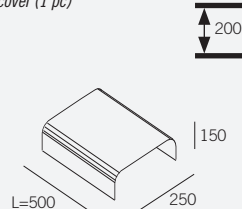
luce apertura - opening light



foro da realizzare - hole to make

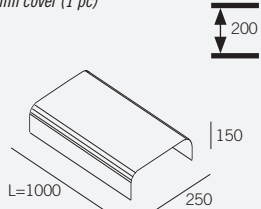


copertura 500mm (1 pz)
500mm cover (1 pc)



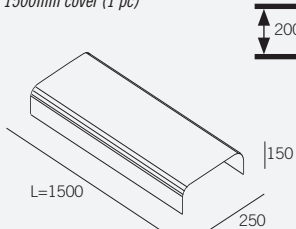
718.0070.0500.2
718.0070.0500.4

copertura 1000mm (1 pz)
1000mm cover (1 pc)



718.0070.1000.2
718.0070.1000.4

copertura 1500mm (1 pz)
1500mm cover (1 pc)

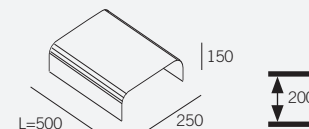


718.0070.1500.2
718.0070.1500.4

copertura compensazione 500mm (1 pz)
500mm compensation cover (1 pc)

La copertura di compensazione rende possibile progettare il sistema con lunghezze dei lati che non rispettino la modularità di 500mm. Va utilizzato a compensazione interponendolo ai moduli standard.

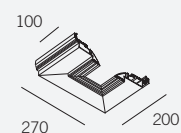
The compensation cover makes it possible to design the system with side lengths that do not comply with the 500mm modularity. It must be used for compensation by interposing it to standard modules.



718.0070.0000.2
718.0070.0000.4

profilo terminale (1 pz)
terminal profile (1 pc)

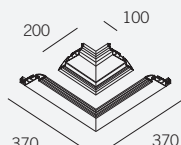
giunti di connessione compresi
connection junctions included



718.0070.0001.90
718.0070.0001.92
718.0070.0001.94

profilo angolare 90° (1 pz)
90° corner profile (1 pc)

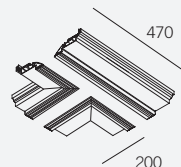
giunti di connessione compresi
connection junctions included



718.0070.0002.90
718.0070.0002.92
718.0070.0002.94

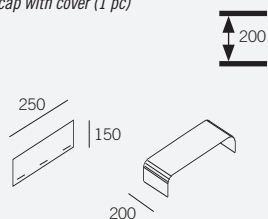
profilo per giunzione a "T" (1 pz)
"T" junction profile (1 pc)

giunti di connessione compresi
connection junctions included



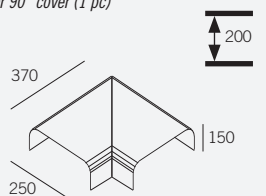
718.0070.0003.90
718.0070.0003.92
718.0070.0003.94

testata di chiusura e carter (1 pz)
end cap with cover (1 pc)



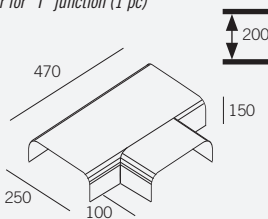
718.0070.1001.2
718.0070.1001.4

copertura per angolare 90° (1 pz)
corner 90° cover (1 pc)



718.0070.1002.2
718.0070.1002.4

copertura giunzione a "T" (1 pz)
cover for "T" junction (1 pc)



718.0070.1003.2
718.0070.1003.4

A. groove 140 mm, double profile

GROOVE + 

CE

Coppia di profilo in alluminio verniciato bianco, nero oppure alluminio grezzo, L=max 3 mt, tagliato a misura.
 Double aluminium profile, painted white, black or natural aluminum, maximum length 3m, cut on measure.

718.0030.02.-- 90

718.0030.02.-- 92 94

GROOVE L = 3000

CE

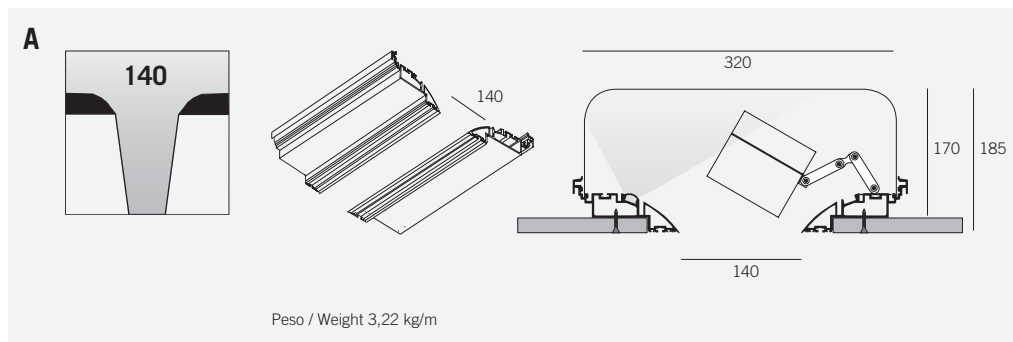
Coppia di profilo alluminio verniciato bianco oppure nero, in barre da 3 metri senza taglio a misura e senza lavorazioni per il montaggio.
 Double aluminium profile, painted white or black in colour, without machining and in 3 mt length profile without cut on measure.

• 1312.0030.02.-- 90

• 1312.0030.02.M5.-- 90
 Imballo multiplo da 5 pezzi/ multiple pack of 5 pieces

• 1312.0030.02.-- 92 94

• 1312.0030.02.M5.-- 92 94
 Imballo multiplo da 5 pezzi/ multiple pack of 5 pieces



staffe di giunzione lineare linear bracket connections

Per profili superiori ai 3 mt ordinare 1 kit ogni multiplo di 3 mt.
 For profiles with length over 3 mt, please order 1 kit every 3 mt.

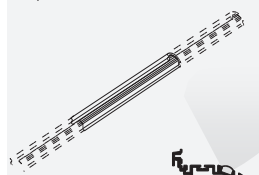


718.1070.10 10 set

718.1070 1 set

diffusore luce indiretta indirect light diffuser

Profilo in Pc con taglio a misura max 3mt.
 Pc profile with cut on measure max 3m.



1312.9030 al metro / per meter

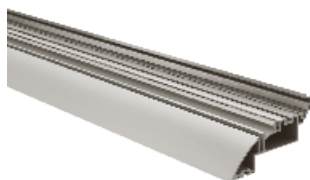
primer per incollaggio strisce LED primer to install LED strip



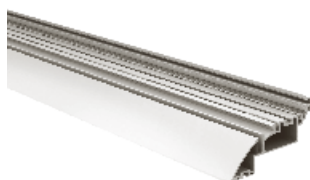
1324.0000.10 10 pz / 10 pcs

1324.0000 1 pz / 1 pc

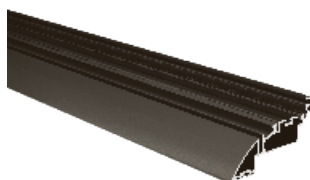
ALLUMINIO - ALUMINUM (90)



BIANCO OPACO - MAT WHITE (94)



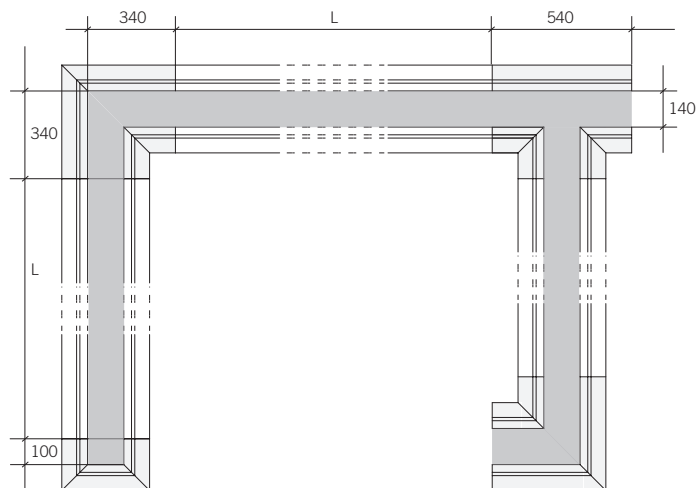
NERO OPACO - MAT BLACK (92)



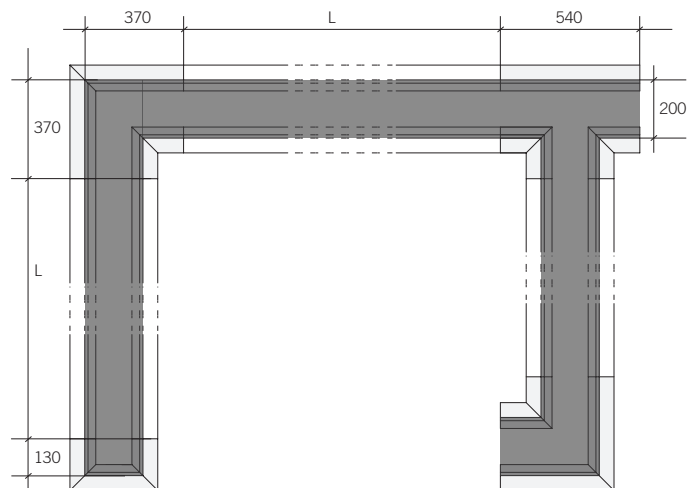
CONFIGURABILE ONLINE / CONFIGURABLE ONLINE

Collegati a cfg.macrolux.it per configurare facilmente questo prodotto / connect to cfg.macrolux.it to easily configure this product.

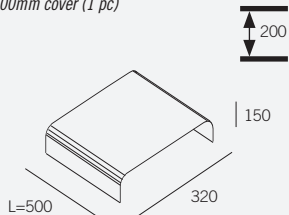
luce apertura - opening light



foro da realizzare - hole to make

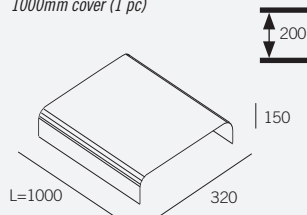


copertura 500mm (1 pz)
500mm cover (1 pc)



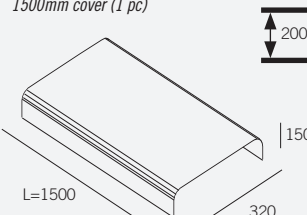
718.0140.0500.2 ■
718.0140.0500.4 □

copertura 1000mm (1 pz)
1000mm cover (1 pc)



718.0140.1000.2 ■
718.0140.1000.4 □

copertura 1500mm (1 pz)
1500mm cover (1 pc)

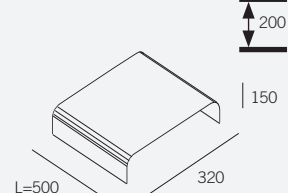


718.0140.1500.2 ■
718.0140.1500.4 □

copertura compensazione 500mm (1 pz)
500mm compensation cover (1 pc)

La copertura di compensazione rende possibile progettare il sistema con lunghezze dei lati che non rispettino la modularità di 500mm. Va utilizzato a compensazione interponendolo ai moduli standard.

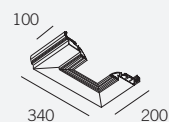
The compensation cover makes it possible to design the system with side lengths that do not comply with the 500mm modularity. It must be used for compensation by interposing it to standard modules.



718.0140.0000.2 ■
718.0140.0000.4 □

profilo terminale (1 pz)
terminal profile (1 pc)

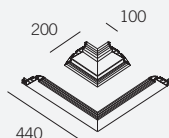
giunti di connessione compresi
connection junctions included



718.0140.0001.90 ■ ●
718.0140.0001.92 ■ ●
718.0140.0001.94 □ ●

profilo angolare 90° (1 pz)
90° corner profile (1 pc)

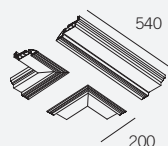
giunti di connessione compresi
connection junctions included



718.0140.0002.90 ■
718.0140.0002.92 ■
718.0140.0002.94 □

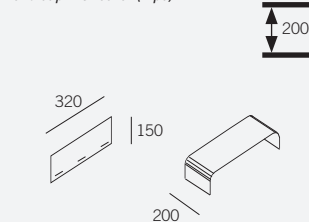
profilo per giunzione a "T" (1 pz)
"T" junction profile (1 pc)

giunti di connessione compresi
connection junctions included



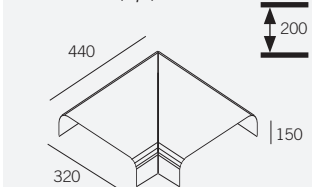
718.0140.0003.90 ■
718.0140.0003.92 ■
718.0140.0003.94 □

testata di chiusura e carter (1 pz)
end cap with cover (1 pc)



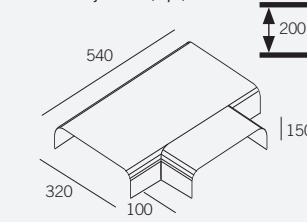
718.0140.1001.2 ■
718.0140.1001.4 □

copertura per angolare 90° (1 pz)
corner 90° cover (1 pc)



718.0140.1002.2 ■
718.0140.1002.4 □

copertura giunzione a "T" (1 pz)
cover for "T" junction (1 pc)



718.0140.1003.2 ■
718.0140.1003.4 □

profili - profiles

ml_30

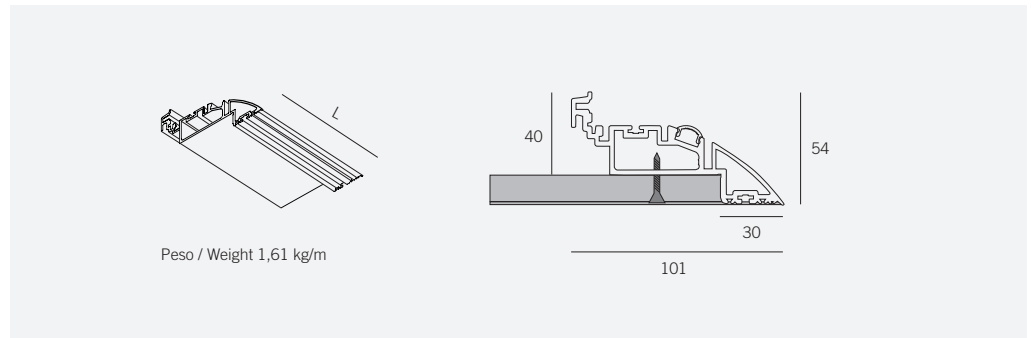
Profilo in alluminio concepito per rendere invisibile lo spessore del cartongesso. Particolarmente adatto alla costruzione di feritoie e bordi fine cartongesso, consente di agganciare degli spot orientabili sia della serie ZERO che di quella VIRGO. Disponibile in due finiture, bianco o nero superopaco.

Aluminium profile engineered in order to make invisible plasterboard thickness. Particularly suitable for the construction of slits and edges at the end of plasterboard, it allows the fixing of adjustable spots, both of ZERO and VIRGO family. Available in two finishes: super matte white and super matte black.

Profil aus Aluminium ausgedacht, um die Dicke des Gipskartons unsichtbar zu machen. Besonders geeignet für Schlitze und Ränder am Ende des Gipskartons, er erlaubt die Verwendung von schwenkbaren Strahlern der Serien ZERO und VIRGO. Erhältlich in zwei Farben, weiß oder schwarz supermatt.

Profilé en aluminium conçu pour rendre invisible l'épaisseur du placoplâtre. Approprié pour la construction de fissures et bords à la fin du placoplâtre, il permet d'ancrer des spots réglables des familles ZERO et VIRGO. Disponible en deux couleurs : blanc mat et noir mat.

Perfil de aluminio creado para transformar en invisible el espesor de los paneles de yeso. Particularmente adaptado a la construcción de hendiduras o bordes finales de los paneles de yeso, permite la instalación de spots orientables sea de la serie ZERO como la VIRGO. Disponible en dos terminaciones, blanco o negro super opaco



Peso / Weight 1,61 kg/m

101

staffe di giunzione lineare
linear bracket connections

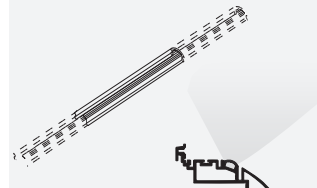
Per profili superiori ai 3 mt ordinare 1 kit ogni multiplo di 3 mt.
For profiles with length over 3 mt, please order 1 kit every 3 mt.



- 1312.1030.10 10 set ●
- 1312.1030 1 set ●

diffusore luce indiretta
indirect light diffuser

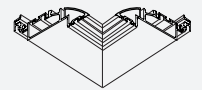
Profilo in Pc con taglio a misura max 3mt.
Pc profile with cut on measure max 3m.



1312.9030 al metro / per meter

taglio ad angolo
corner's cut

orizzontale 90° / horizontal 90°



1312.2030

ml_30, trimless border line profile

ML_30 +



Coppia di profilo in alluminio verniciato bianco, nero oppure alluminio grezzo, L=max 3 mt, tagliato a misura.

Double aluminium profile, painted white, black or natural aluminium, maximum length 3m, cut on measure.

1312.0030.00.-- 92 94

1312.0030.00.-- 90

ML_30 L = 3000



Profilo alluminio verniciato bianco, nero oppure alluminio grezzo, in barre da 3 metri senza taglio a misura e senza lavorazioni per il montaggio.

Aluminium profile, painted white or black in colour or natural aluminium, not cut on measure in 3 mt length profile.

- 1312.0030.01.-- 90
- 1312.0030.01.M10.-- 90
Imballo multiplo da 10 pezzi/ multiple pack of 10 pieces
- 1312.0030.01.-- 92 94
- 1312.0030.01.M10.-- 92 94
Imballo multiplo da 10 pezzi/ multiple pack of 10 pieces

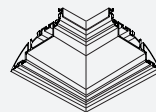
94
bianco superopaco
white ultramatte

92
nero superopaco
black ultramatte

90
alluminio naturale
natural aluminium

taglio ad angolo
corner's cut

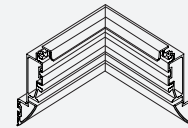
orizzontale 270° / horizontal 270°



1312.3030
solo giunzioni
1312.2030.1

taglio ad angolo
corner's cut

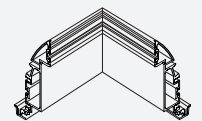
verticale 90° / vertical 90°



1312.4030
solo giunzioni
1312.4030.1

taglio ad angolo
corner's cut

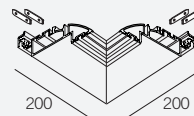
verticale 270° / vertical 270°



1312.5030
solo giunzioni
1312.4030.1

angolo finito orizzontale 90°
horizontal 90° finished corner

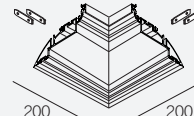
completo di giunzioni lineari / included linear junctions



1312.2030.92 ●
1312.2030.94 ●
1312.2030.90 ●

angolo finito orizzontale 270°
horizontal 270° finished corner

completo di giunzioni lineari / included linear junctions



1312.3030.92 ●
1312.3030.94 ●
1312.3030.90 ●

primer per incollaggio strisce LED
primer to install LED strip



1324.0000.10 10 pz / 10 pcs
1324.0000 1 pz / 1 pc



A. spot virgo 60 led - ml_30

CRI > 90



Spot a LED, completo di alimentatore e connessioni, tolleranza colore 3 McAdams, vita operativa 50.000 ore, corrente di funzionamento 350 mA, gradi di emissione 20° (spot) oppure 34° (flood), orientabilità +/- 90°.
LED spot, complete with driver and connections, colour tolerance 3 McAdams, working life 50.000 hours, emission degrees 20° (spot) or 34° (flood), adjustable +/- 90°.

● **1312.0030.13.20.--** 8
9w, 3000°K, 1025lm, 114lm/w, CRI>90, 500mA, classe A++



1312.0030.13.20.-- 11
9w, 3000°K, 1025lm, 114lm/w, CRI>90, 500mA, classe A++



1312.0030.13.34.-- 8 11
9w, 3000°K, 1025lm, 114lm/w, CRI>90, 500mA, classe A++



cod. 1312.0030.13.2700.(X°).-- per 2700°K
cod. 1312.0030.13.4000.(X°).-- per 4000°K

spot virgo 60, 9w DALI / PUSH

1312.0030.13.08.(°K).(X°).--
9w, 1025lm, 114lm/w, CRI>90, 500mA, classe A++

SPOT LED WITHOUT DRIVER TO CUSTOMIZE

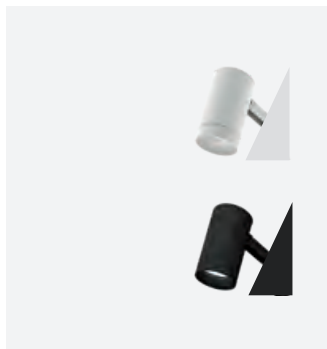
Driver da aggiungere separatamente.
Driver to be added separately.



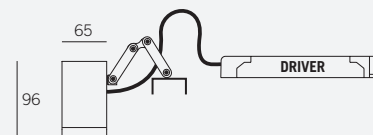
1312.0030.15.20.-- 8 11



1312.0030.15.34.-- 8 11



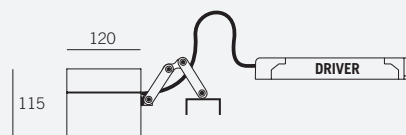
A



Non installabile in modalità uplight. (Fascio luminoso verso l'alto.)
Can not be mounted upright mode. (Light beam upwards.)



B



Non installabile in modalità uplight. (Fascio luminoso verso l'alto.)
Can not be mounted upright mode. (Light beam upwards.)

B. spot virgo 120 led - ml_30

CRI > 90



Spot a LED, completo di alimentatore e connessioni, tolleranza colore 3 McAdams, vita operativa 50.000 ore, gradi di emissione 16° (spot) oppure 38° (flood), orientabilità +/- 90°.
LED spot, complete with driver and connections, colour tolerance 3 McAdams, working life 50.000 hours, emission degrees 16° (spot) or 38° (flood), adjustable +/- 90°.

1312.0030.16.16.-- 8 11
15w, 3000°K, 1835lm, 122lm/w, CRI>90, 350mA, classe A++



1312.0030.16.32.-- 8 11
15w, 3000°K, 1835lm, 122lm/w, CRI>90, 350mA, classe A++



● **1312.0030.17.16.--** 8
21w, 3000°K, 2500lm, 119lm/w, CRI>90, 500mA, classe A++



1312.0030.17.16.-- 11
21w, 3000°K, 2500lm, 119lm/w, CRI>90, 500mA, classe A++



1312.0030.17.32.-- 8 11
21w, 3000°K, 2500lm, 119lm/w, CRI>90, 500mA, classe A++



cod. 1312.0030.**.2700.**-- per 2700°K
cod. 1312.0030.**.4000.**-- per 4000°K
cod. 1312.0030.**.3100.**-- per SPARK

spot virgo 120, 21w DALI / PUSH

1312.0030.16.08.(°K).(X°).--
21w, 2500lm, 119lm/w, CRI>90, 500mA, classe A++

1312.0030.17.08.(°K).(X°).--
21w, 2500lm, 119lm/w, CRI>90, 500mA, classe A++

SPOT LED WITHOUT DRIVER TO CUSTOMIZE

Driver da aggiungere separatamente.
Driver to be added separately.



1312.0030.18.16.-- 8 11



1312.0030.18.32.-- 8 11



driver standard - 24V standard driver - 24V

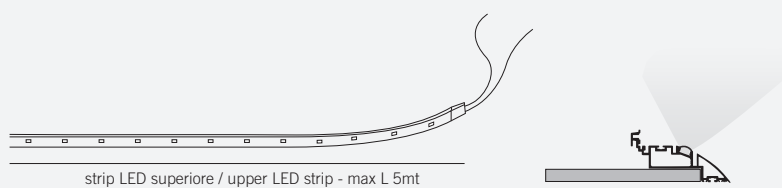
15W	1.024015	●
20W	1.024020	●
30W	1.024030	●
50W	1.024050	●
75W	1.024075	●

versioni ad alta potenza, IP67. hi power versions, IP67

100W	1.97393	●
150W	1.97759	●
200W	1.97745	●

8 nero texturizzato / texturized black
11 bianco texturizzato / texturized white

C



strip LED superiore / upper LED strip - max L 5mt

C. indirect light - ml_30

IP 20    

Striscia LED con taglio a misura, alimentatore e diffusore escluso.
LED Strip-cut custom, power supply and diffuser not included.

1312.0030.120.--

9,6w/mt, 24V, 3000°K, 900lm/mt, CRI>80, mod:5cm, 120led/mt, IP20, class A+

1312.0030.240.--

18,5w/mt, 24V, 3000°K, 2200lm/mt, CRI>80, mod:4,2cm, 168led/mt, IP20, class A+

cod. 1312.0030.***.2700.-- per 2700°K

cod. 1312.0030.***.2700.-- per 4000°K



groove square

Struttura ad incasso da interni integrata nell'architettura completamente a scomparsa, realizzato con il profilo ML_30 nella finitura bianco o nero, da finire con copertura superiore da realizzare in cartongesso. Predisposto per l'alloggiamento di uno o più spot all'interno per una illuminazione d'accento, fissati all'interno tramite sistema meccanico che permette all'utilizzatore di modificarne la posizione in funzione delle necessità progettuali.

Recessed structure for interior lighting integrated in the architecture, totally hidden, created with profile ML_30 in the finishing white or black, to be completed with the superior cover to be realized on the plasterboard. The structure can housing one or more spots inside for an accent lighting, fixed inside through a mechanic system that allows to adjust the position according to the planning needs.

Einbaustruktur für Innenräume, integriert in der Architektur, komplett versenkt, mit dem Profil ML_30 in der Farben weiß oder schwarz geschaffen, mit der oberen Bedeckung in der Gipskarton zu vollenden. In der Struktur kann man ein oder mehrere Strahler für eine Akzentbeleuchtung montieren. Die Strahler sind durch ein mechanisches System befestigt, sodass die Stellung je nach der Projektanforderungen geändert werden kann.

Structure encastrée d'intérieur, intégrée dans l'architecture, à disparition totale, crée avec le profil ML_30 dans les couleurs blanc ou noir, à finir avec la couverture supérieure à réaliser dans le placoplâtre. La structure peut accueillir à son intérieur un ou plusieurs spots pour un éclairage d'accent, fixés à l'intérieur par un système mécanique qui permet de changer la position en fonction des besoins de projet.

Estructura a encastrar para interiores integrada en la arquitectura completamente a ras, realizada con el perfil de aluminio ML_30 en los acabados blanco y negro, y a completar con cobertura superior realizada en cartón yeso. Predisposición para contener uno o más spots en su interior para una iluminación de acento, fijados por medio de un sistema mecánico que permite al usuario de modificar la posición en función de las necesidades proyectuales.

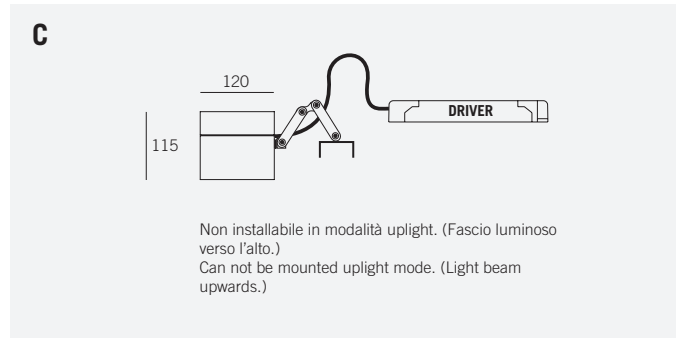
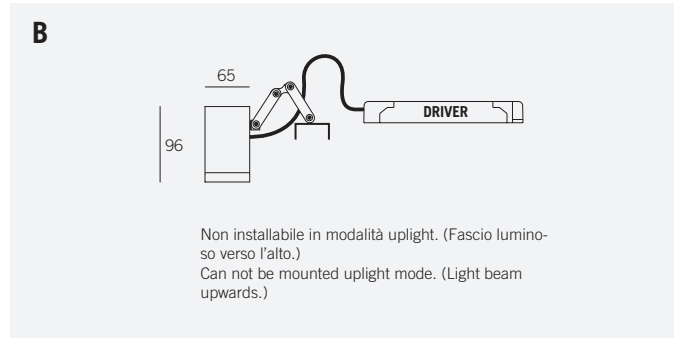
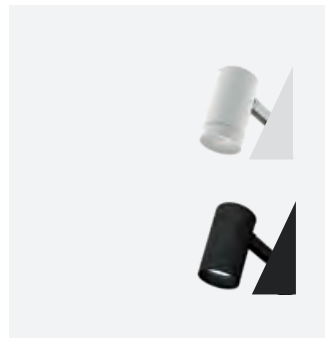
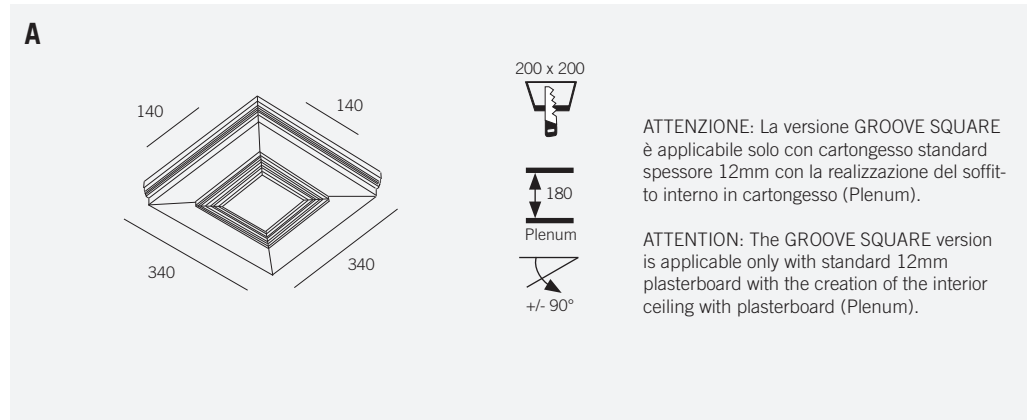
A. groove square 140 - structure



Profilo ML_30 tagliato in forma quadrata per l'installazione nel cartongesso spessore 12,5mm, già assemblato, copertura superiore esclusa (da realizzare in cartongesso).
Profile ML_30 cut into a square shape for the installation of the plasterboard thickness 12,5mm, already assembled, upper cover excluded (to be realized in plasterboard).

● 718.0030.01.--

92 94





B. spot virgo 60 led

CRI > 90



ALL IN ONE

Spot a LED, completo di alimentatore e connessioni, tolleranza colore 3 McAdams, vita operativa 50.000 ore, corrente di funzionamento 350 mA, gradi di emissione 20° (spot) oppure 34° (flood), orientabilità +/- 90°.

LED spot, complete with driver and connections, 3000°K, colour tolerance 3 McAdams, working life 50.000 hours, emission degrees 20° (spot) or 34° (flood), adjustable +/- 90°.

1312.0030.13.20.-- 8 11
9w, 3000°K, 1025lm, 114lm/w, CRI>90, 500mA, classe A++



1312.0030.13.34.-- 8 11
9w, 3000°K, 1025lm, 114lm/w, CRI>90, 500mA, classe A++



cod. 1312.0030.13.2700.(X°).-- per 2700°K
cod. 1312.0030.13.4000.(X°).-- per 4000°K

spot virgo 60, 9w DALI / PUSH

1312.0030.13.08.(°K).(X°).--
9w, 1025lm, 114lm/w, CRI>90, 500mA, classe A++

spot led without driver to customize

Driver da aggiungere separatamente.
Driver to be added separately.



1312.0030.15.20.-- 8 11



1312.0030.15.34.-- 8 11



C. spot virgo 120 led

CRI > 90



ALL IN ONE

Spot a LED, completo di alimentatore e connessioni, tolleranza colore 3 McAdams, vita operativa 50.000 ore, gradi di emissione 16° (spot) oppure 38° (flood), orientabilità +/- 90°.

LED spot, complete with driver and connections, colour tolerance 3 McAdams, working life 50.000 hours, emission degrees 16° (spot) or 38° (flood), adjustable +/- 90°.

1312.0030.16.16.-- 8 11
15w, 3000°K, 1835lm, 122lm/w, CRI>90, 350mA, classe A++



1312.0030.16.32.-- 8 11
15w, 3000°K, 1835lm, 122lm/w, CRI>90, 350mA, classe A++



1312.0030.17.16.-- 8 11
21w, 3000°K, 2500lm, 119lm/w, CRI>90, 500mA, classe A++



1312.0030.17.32.-- 8 11
21w, 3000°K, 2500lm, 119lm/w, CRI>90, 500mA, classe A++



cod. 1312.0030.**.2700.(X°).-- per 2700°K
cod. 1312.0030.**.4000.(X°).-- per 4000°K
cod. 1312.0030.**.3100.(X°).-- per SPARK

spot virgo 120, 21w DALI / PUSH

1312.0030.16.08.(°K).(X°).--
21w, 2500lm, 119lm/w, CRI>90, 500mA, classe A++

1312.0030.17.08.(°K).(X°).--
21w, 2500lm, 119lm/w, CRI>90, 500mA, classe A++

spot led without driver to customize

Driver da aggiungere separatamente.
Driver to be added separately.



1312.0030.18.16.-- 8 11



1312.0030.18.32.-- 8 11



94
bianco superopaco white
ultramatte

92
nero superopaco
black ultramatte

11
bianco texturizzato
texturized white

8
nero texturizzato
texturized black

hiss

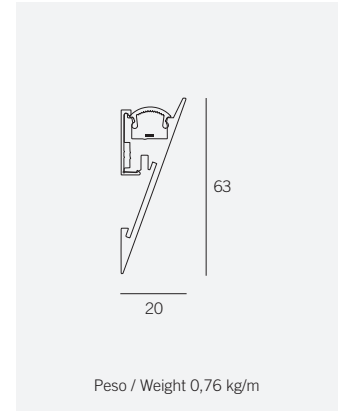
Un sistema luminoso in grado di seguire le architetture, delineare percorsi e atmosfere cambiando la percezione degli spazi, profondità e volumi. Con pochi elementi e grande flessibilità si pone come soluzione di continuità per l'architettura. Hiss, il suono della luce proveniente da una stretta apertura, una linea continua che disegna i perimetri.

A lighting system able to follow the architectures, to outline ways and atmospheres, changing the perception of the spaces, deepness and volumes. With a few elements and a great flexibility this is a solution of continuity for the architecture. Hiss, the sound of the light coming from a narrow slit, a continuous line that draw the perimeters.

Ein Beleuchtungssystem, das in der Lage ist, die Architektur zu folgen, Strecken und Stimmungen zu umreißen, indem es die Wahrnehmung der Räumen, Tiefe und Volumen verändert. Mit wenigen Elementen und großer Flexibilität stellt es keine Unterbrechung für die Architektur dar. Hiss, der Klang des Lichts, der aus einer engen Öffnung kommt, eine ununterbrochene Linie, die die Umfänge zeichnet.

Un système lumineux capable de suivre les architectures, de tracer des parcours et des atmosphères, changeant la perception des espaces, profondeur et volumes. Avec peu d'éléments et une grande flexibilité il se présente comme une solution de continuité pour l'architecture. Hiss, le son de la lumière venant d'une étroite ouverture, une ligne continue qui dessine les périmètres.

Un sistema de iluminación capaz de seguir la arquitectura, destacando los trazos y atmósfera, cambiando la percepción del espacio, la profundidad y el volumen. Con sólo unos pocos elementos y una gran flexibilidad surge como una solución de continuidad en la arquitectura. Hiss, el sonido de la luz proveniente de una estrecha apertura, una línea continua que dibuja el perímetro.





hiss



Profilo alluminio 63 x 20mm, completo di asta fissaggio, strip LED, diffusore e testate di chiusura, alimentatore escluso.
63 x 20mm aluminium profile, complete with mounting device, strip LED, diffuser and end caps, driver excluded.

89.500.-- 92 94
 “ 98

L=520mm, 9w, 24V, 3000°K, 1100lm, CRI>80, 84led, IP20, class A+

89.1000.-- 92 94
 “ 98

L=1020mm, 18,5w, 24V, 3000°K, 2200lm, CRI>80, 168led, IP20, class A+

89.1500.-- 92 94
 “ 98

L=1520mm, 28w, 24V, 3000°K, 3300lm, CRI>80, 252led, IP20, class A+

cod. 89.L.2700.-- per 2700°K
 cod. 89.L.4000.-- per 4000°K

94

bianco superopaco
 white ultramatte

92

nero superopaco
 black ultramatte

98

alluminio anodizzato
 anodized aluminium

profili - profiles

A. HISS + + LED



Profilo alluminio 63 x 20mm L=max 3 mt, completo di asta fissaggio, strip LED, diffusore, tagliato a misura senza testate di chiusura, driver escluso.
 63 x 20mm aluminium profile L=max 3 mt, complete with mounting device, strip LED, diffuser, cut on measure without end caps, driver excluded.

89.0001.120.-- 92 94 98
 9,6w/mt, 24V, 3000°K, 900lm/mt, CRI>80, mod:5cm, 120led/mt, IP20, class A+

89.0001.240.-- 92 94 98
 18,5w/mt, 24V, 3000°K, 2200lm/mt, CRI>80, mod:4,2cm, 168led/mt, IP20, class A+

cod. 89.0001.***.2700.-- per 2700°K
 cod. 89.0001.***.4000.-- per 4000°K

HISS +



Profilo alluminio 63 x 20mm L=max 3 mt, completo di asta fissaggio, diffusore, tagliato a misura completo di lavorazioni per il montaggio, senza testate di chiusura, driver e strip LED esclusi.
 63 x 20mm aluminium profile L=max 3 mt, complete with mounting device, diffuser, cut on measure complete with machining for mounting, without end caps, driver and strip LED excluded.

89.0000.-- 92 94 98

HISS L = 3000



Profilo alluminio 63 x 20mm, in barre da 3 metri senza taglio a misura e senza lavorazioni per il montaggio completo di asta fissaggio, diffusore, senza testate di chiusura, driver e strip LED escluso.
 63 x 20mm aluminium profile, without machining and in 3 mt length profile without cut on measure, complete with mounting device, diffuser, without end caps, driver and strip LED excluded.

● **89.0000.01--** 92 94 98

● **89.0000.01.M5.--** 92 94 98
 Imballo multiplo da 5 pezzi/ multiple pack of 5 pieces

B. hiss, recessed power kit for plasterboard

Kit di alimentazione a scomparsa totale dietro il profilo con contenitore driver ad incasso per cartongesso. Driver compatibile **
 Feeding kit and recessed supply kit hidden behind the profile with recessed driver box for plasterboard.
 Compatible driver **

● **89.0007**

C. hiss, recessed power kit for bricks

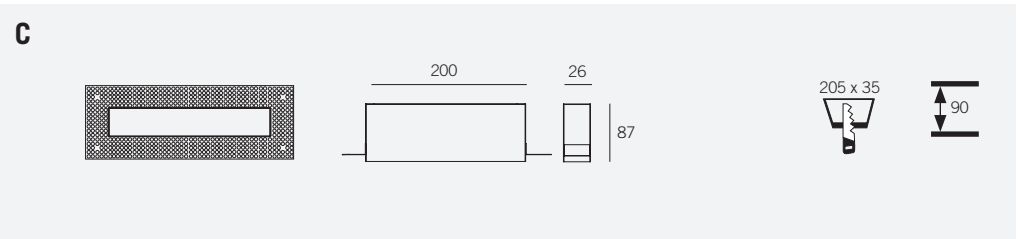
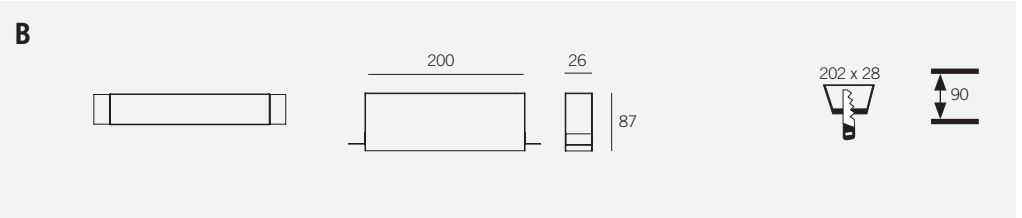
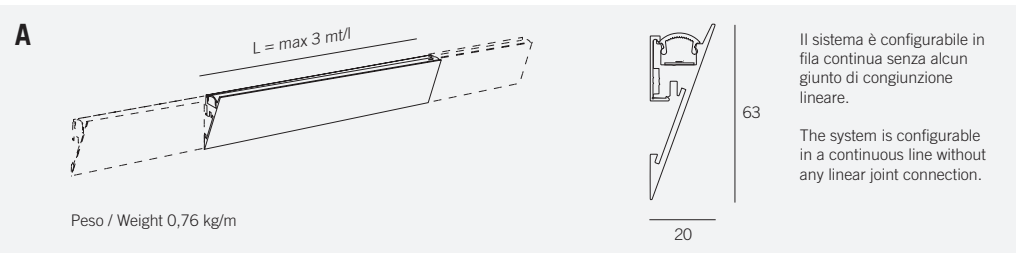
Kit di alimentazione con a scomparsa totale dietro il profilo, con contenitore driver ad incasso per laterizio/cemento. Driver compatibile **
 Feeding kit and recessed supply kit hidden behind the profile for plasterboard with recessed driver box for masonry / concrete. Compatible driver **

● **89.0008**

94
 bianco superopaco
 white ultramatte

92
 nero superopaco
 black ultramatte

98
 alluminio anodizzato
 anodized aluminium



testata di chiusura sx (1pz) left end cap (1pc)



89.0010.92.10 ■ 10 pcs
 89.0010.94.10 □ 10 pcs ●
 89.0010.98.10 □ 10 pcs

89.0010.92 ■ ●
 89.0010.94 □ ●
 89.0010.98 □ ●

testata di chiusura dx (1pz) right end cap (1pc)

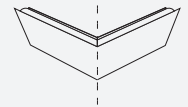


89.0020.92.10 ■ 10 pcs
 89.0020.94.10 □ 10 pcs ●
 89.0020.98.10 □ 10 pcs

89.0020.92 ■ ●
 89.0020.94 □ ●
 89.0020.98 □ ●

taglio ad angolo corner's cut

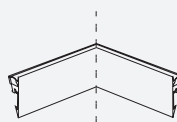
orizzontale 90° / horizontal 90°



89.0003

taglio ad angolo corner's cut

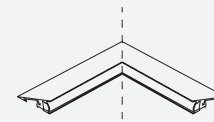
orizzontale 270° / horizontal 270°



89.0004

taglio ad angolo corner's cut

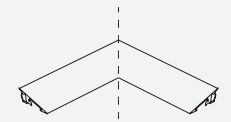
verticale 90° / vertical 90°



89.0005

taglio ad angolo corner's cut

verticale 270° / vertical 270°



89.0006

driver standard - 24V standard driver - 24V

versione inseribile nel kit ad incasso.
version compatible with the recessed kit.

15W 1.024015 ●
 20W 1.024020 ●
 30W 1.024030 ●
 50W 1.024050 ●

versione non inseribile nel kit.
version not compatible with the kit.

75W 1.024075 ●

driver standard - 24V standard driver - 24V

versioni ad alta potenza, IP67.
hi power versions, IP67

100W 1.97393 ●
 150W 1.97759 ●
 200W 1.97745 ●

primer per incollaggio strisce LED primer to install LED strip



1324.0000.10 10pz/10pcs
 1324.0000 1pz /1pc ●



mto_12

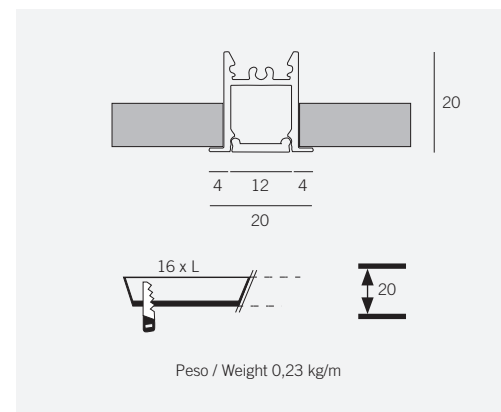
Sistema modulare in estrusione di alluminio per l'installazione ad incasso in battuta nel cartongesso. Disponibile nelle finitura bianco. Il diffusore in policarbonato è a filo bordo inferiore (non retracts). Può essere cablato con strip LED di diversa potenza ed emissione per metro con l'alimentatore in remoto.

Modular, extruded aluminium profile for wall/ceiling recessed installation in plasterboard. Available in white or finishes, the polycarbonate diffuser flushes with the low profile edge (not retracted). Connected with a remote power supply, it can be wired with LED strips with different power and meter emission.

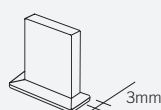
Modulsystem aus extrudiertem Aluminium für komplett versenkte Einbaumontage mit Rahmen im Gipskarton. Erhältlich in der Farbe Weiß. Der Diffusor aus Polykarbonat ist bündig (nicht zurückgetreten). Verkabelung mit LED Bändern von verschiedenen Leistungen per Meter. Ferne Verbindung des Vorschaltgerätes

Profilo modulare en aluminium extrudé pour l'installation encastré avec cadre dans le placoplâtre. Disponible dans la couleur blanc. Le diffuseur en polycarbonate est au même niveau du bord inférieur du profil. Il peut être câblé avec des bandes LED de différente puissance et émission par mètre, avec alimentation à distance.

Sistema modular de aluminio extruído para la instalación a encastré on borde de las placas de yeso. Disponibles en las terminaciones blanco; el difusor de polycarbonato es a ras del borde (no retraído). Puede ser equipado con tiras de LED de diferentes potencias y haz de emisión a metro con el transformador remoto.



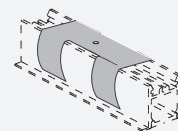
testata di chiusura (1pz) end cap (1pc)



- 1320.5012.94.10 10 pcs ●
- 1320.5012.94 1 pc ●

molle per ancoraggio fixing springs

1 staffa di ancoraggio ogni mt + 1 (minimo 2 pezzi).
1 bracket every mt + 1 (minimum 2 pcs).



- 1320.6012.10 10 pcs ●
- 1320.6012 1 pc ●

molle per giunzione lineare springs for linear connection

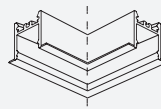
Per profili superiori ai 3 mt ordinare 1 giunto ogni multiplo di 3 mt.
For profiles with length over 3 mt, please order 1 joint every 3 mt.



- 1320.1112.10 10 pcs ●
- 1320.1112 1 pc ●

taglio ad angolo corner's cut

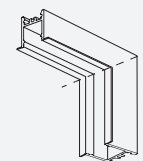
orizzontale 90° / horizontal 90°



1320.2012

taglio ad angolo corner's cut

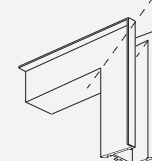
verticale 90° / vertical 90°



1320.3012

taglio ad angolo corner's cut

verticale 270° / vertical 270°



1320.4012

driver standard - 24V standard driver - 24V

- 15W 1.024015 ●
- 20W 1.024020 ●
- 30W 1.024030 ●
- 50W 1.024050 ●
- 75W 1.024075 ●

driver standard - 24V standard driver - 24V

versioni ad alta potenza, IP67. hi power versions, IP67

- 100W 1.97393 ●
- 150W 1.97759 ●
- 200W 1.97745 ●

primer per incollaggio strisce LED primer to install LED strip



- 1324.0000.10 10pz/10pcs
- 1324.0000 1pz /1pc ●

**MTO_12 + [gear icon] + LED**

IP 40 [shield icon] [CE icon] [X icon] [24 Volt icon] [lightbulb icon]

Profilo alluminio 20 x 20mm L=max 3 mt, completo di diffusore, alimentazione a 24V, strip LED 3000/3200°K tagliato a misura, driver escluso.
 20 x 20mm aluminium profile L=max 3 mt, complete with diffuser, 24V, strip LED 3000/3200°K cut on measure, driver excluded.

1320.0012.120.-- 94

9,6w/mt, 24V, 3000°K, 900lm/mt, CRI>80, mod:5cm, 120led/mt, IP20, class A+

1320.0012.240.-- 94

18,5w/mt, 24V, 3000°K, 2200lm/mt, CRI>80, mod:4,2cm, 168led/mt, IP20, class A+

cod. 1320.0012.***.2700.-- per 2700°K

cod. 1320.0012.***.4000.-- per 4000°K

MTO_12 + [gear icon]

IP 40 [shield icon] [CE icon] [X icon] [lightbulb icon]

Profilo alluminio 20 x 20mm L=max 3 mt, completo di diffusore, tagliato a misura, driver e strip LED esclusi.
 20 x 20mm aluminium profile L=max 3 mt, complete with diffuser, cut on measure, driver and strip LED excluded.

1320.0012.00.-- 94**MTO_12 L = 3000**

IP 40 [shield icon] [CE icon] [X icon] [lightbulb icon]

Profilo alluminio 20 x 20mm, in barre da 3 metri senza taglio a misura e senza lavorazioni per il montaggio, completo di diffusore, driver e strip LED esclusi.
 20 x 20mm aluminium profile, without machining and in 3 mt length profile without cut on measure, complete with diffuser, driver and strip LED excluded.

• **1320.0012.01.--** 94• **1320.0012.01.M20.--** 94

Imballo multiplo da 20 pezzi/ multiple pack of 20 pieces

94

bianco superopaco
white ultramatte

mt1_12

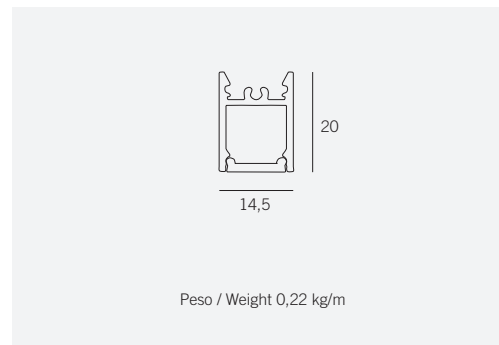
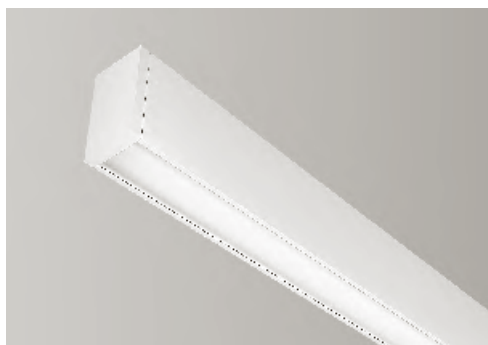
Sistema modulare in estrusione di alluminio per l'installazione a plafone. Disponibile nelle finiture bianco, nero e alluminio satinato anodizzato, il diffusore in policarbonato è a filo bordo inferiore (non retratto) con emissione non superiore ai 120°. Può essere cablato con strip LED di diversa potenza ed emissione con l'alimentatore in remoto.

Modular, extruded aluminium system for wall/ceiling. Available in black, white or satin anodized aluminium finishes, the polycarbonate diffuser flushes with the low profile edge (not retracted), with a light emission not higher than 120°. Connected with a remote power supply, it can be wired with LED strips with different power and meter emission.

Modulsystem aus extrudiertem Aluminium für Decken und Wand. Erhältlich in den Farben: Schwarz, Weiß und eloxiertes satiniertes Aluminium. Der Diffusor aus Polykarbonat ist bündig (nicht zurückgetreten) mit Ausstrahlung nicht über 120°. Verkabelung mit LED Bändern von verschiedenen Leistungen. Ferne Verbindung des Vorschaltgerätes.

Profilé modulaire en aluminium extrudé pour l'installation à mur/plafond. Disponible en trois couleurs (blanc, noir et aluminium satiné anodisé), le diffuseur en polycarbonate est au même niveau du bord inférieur du profilé, obtenant une émission lumineuse ne pas supérieure à 120°. Il peut être câblé avec des bandes LED de différente puissance et une émission par mètre, avec une alimentation à distance.

Sistema modular en extrusión de aluminio para la instalación a plafón. Disponible en las terminaciones blanco, negro y aluminio satinado anodizado, el difusor de policarbonato es a ras del borde (no retraído) con un haz de luz no superior a 120°. Pueder ser equipado con strip LED de diferentes potencias y haz de emisión a metro con el transformador remoto.



mt1_12



Profilo alluminio 20 x 14,5mm, completo di diffusore, LED strip, testate di chiusura e 2 staffe di ancoraggio, driver escluso.
20 x 14,5mm aluminium profile, complete with diffuser, LED strip, end caps and 2 fixing brackets, driver excluded.

1320.0112.500.-- 92 94 98
 L=520mm, 9w, 24V, 3000°K, 1100lm, CRI>80, 84led, IP20, class A+

1320.0112.1000.-- 92 94 98
 L=1020mm, 18,5w, 24V, 3000°K, 2200lm, CRI>80, 168led, IP20, class A+

1320.0112.1500.-- 92 94 98
 L=1520mm, 28w, 24V, 3000°K, 3300lm, CRI>80, 252led, IP20, class A+

cod. 1320.0112.L.2700.-- per 2700°K
 cod. 1320.0112.L.4000.-- per 4000°K

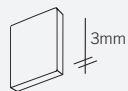
94
 bianco superopaco
 white ultramatte

92
 nero superopaco
 black ultramatte

98
 alluminio anodizzato
 anodized aluminium



testata di chiusura (1pz)
end cap (1pc)

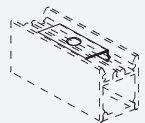


- 1320.5112.92.10 ■ 10 pcs
- 1320.5112.94.10 □ 10 pcs
- 1320.5112.98.10 ▣ 10 pcs

- 1320.5112.92 ■ 1 pc ●
- 1320.5112.94 □ 1 pc ●
- 1320.5112.98 ▣ 1 pc ●

molle per ancoraggio a plafone
fixing springs for surface mounting

1 staffa di ancoraggio ogni mt + 1 (minimo 2 pezzi).
1 bracket every mt + 1 (minimum 2 pcs).

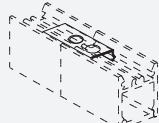


1320.1112.10 10 pcs

- 1320.1112 1 pc ●

molle per giunzione lineare
linear connection springs

Per profili superiori ai 3 mt ordinare 1 giunto ogni multiplo di 3 mt.
For profiles with length over 3 mt, please order 1 joint every 3 mt.



1320.1112.10 10 pcs

- 1320.1112 1 pc ●

MT1_12 + LED



Profilo alluminio 20 x 14,5mm L=max 3 mt, completo di LED strip, diffusore, tagliato a misura, driver escluso.
20 x 14,5mm aluminium profile L=max 3 mt, complete with LED strip, diffuser, cut on measure, driver excluded.

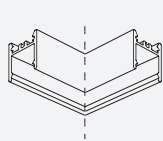
1320.0112.120.-- 92 94 98
9,6w/mt, 24V, 3000°K, 900lm/mt, CRI>80, mod:5cm, 120led/mt, IP20, class A+

1320.0112.240.-- 92 94 98
18,5w/mt, 24V, 3000°K, 2200lm/mt, CRI>80, mod:4,2cm, 168led/mt, IP20, class A+

cod. 1320.0112.***.2700.-- per 2700°K
cod. 1320.0112.***.4000.-- per 4000°K

taglio ad angolo
corner's cut

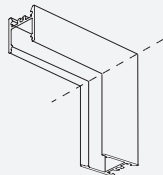
orizzontale 90° / horizontal 90°



1320.2112

taglio ad angolo
corner's cut

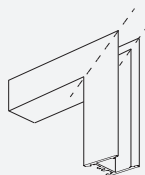
verticale 90° / vertical 90°



1320.3112

taglio ad angolo
corner's cut

verticale 270° / vertical 270°



1320.4112

MT1_12 + LED



Profilo alluminio 20 x 14,5mm L=max 3 mt, completo di diffusore, tagliato a misura, driver e strip LED esclusi.
20 x 14,5mm aluminium profile L=max 3 mt, complete with diffuser, cut on measure, driver and strip LED excluded.

1320.0112.00.-- 92 94 98

MT1_12 L = 3000



Profilo alluminio 20 x 14,5mm, in barre da 3 metri senza taglio a misura e senza lavorazioni per il montaggio completo di diffusore, driver e strip LED esclusi.
20 x 14,5mm aluminium profile, without machining and in 3 mt length profile without cut on measure, complete with diffuser, driver and strip LED excluded.

● **1320.0112.01.--** 92 94 98

● **1320.0112.01.M20.--** 92 94 98
Imballo multiplo da 20 pezzi/ multiple pack of 20 pieces

driver standard - 24V
standard driver - 24V

- 15W 1.024015 ●
- 20W 1.024020 ●
- 30W 1.024030 ●
- 50W 1.024050 ●
- 75W 1.024075 ●

driver standard - 24V
standard driver - 24V

versioni ad alta potenza, IP67.
hi power versions, IP67

- 100W 1.97393 ●
- 150W 1.97759 ●
- 200W 1.97745 ●

primer per incollaggio strisce LED
primer to install LED strip



- 1324.0000.10 10pz/10pcs
- 1324.0000 1pz /1pc ●

mt2_12

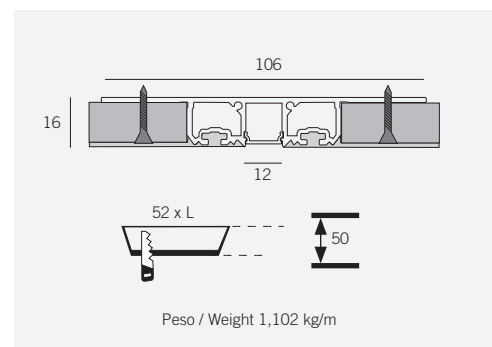
Profilo in alluminio estruso verniciato bianco opaco, adatto all'installazione ad incasso a scomparsa totale nel cartongesso. Predisposto per l'alloggiamento all'interno di striscie LED, consente un effetto luce continuo ed omogeneo.

Extruded aluminium profile matt white for total hide recessed installation in the plasterboard. To be equipped with LED strips, it allows a continuous and homogeneous light effect.

Profil aus extrudiertem Aluminium matt weiß für die komplett versenkte Montage in Gipskarton. Es ist für den Einbau von LED Bänder, die einen ständigen und homogenen Lichteffect ermöglichen, voreingestellt.

Profile en extrudé d'aluminium blanc mat pour l'installation encastré à disparition totale dans le placoplâtre. Prédéposé pour y loger des bandes LED, il permet un effet lumière continu et homogène.

Perfil de aluminio extruído en acabado blanco opaco, adaptado para la instalación a encastrar a ras en cartón yeso. Con la predisposición para contener en su interior tiras de LED, permite obtener un efecto de luz continuo y homogéneo.



MT2_12 + LED



Profilo alluminio 106 x 16mm L=max 3 mt, completo di diffusore e striscia LED, tagliato a misura, driver escluso.
106 x 16mm aluminium profile L=max 3 mt, complete with diffuser and LED strip, cut on measure, driver excluded.

1320.0212.120.-- 94
9,6w/mt, 24V, 3000°K, 900lm/mt, CRI>80, mod:5cm, 120led/mt, IP20, class A+

1320.0212.240.-- 94
18,5w/mt, 24V, 3000°K, 2200lm/mt, CRI>80, mod:4,2cm, 168led/mt, IP20, class A+

cod. 1320.0212.***.2700.-- per 2700°K
cod. 1320.0212.***.4000.-- per 4000°K

MT2_12 + LED



Profilo alluminio 106 x 16mm L=max 3 mt, completo di diffusore, tagliato a misura, driver e strip LED esclusi.
106 x 16mm aluminium profile L=max 3 mt, complete with diffuser, cut on measure, driver and strip LED excluded.

1320.0212.00.-- 94

MT2_12 L = 3000



Profilo alluminio 106 x 16mm, in barre da 3 metri senza taglio a misura e senza lavorazioni per il montaggio, completo di diffusore, driver e strip LED esclusi.
106 x 16mm aluminium profile, without machining and in 3 mt length profile without cut on measure, complete with diffuser, driver and strip LED excluded.

● **1320.0212.01.--** 94

● **1320.0212.01.M10--** 94
Imballo multiplo da 10 pezzi/ multiple pack of 10 pieces

94
bianco superopaco
white ultramatte

testata di chiusura ad incasso (1pz) end cap for recessed (1pc)



1320.5212.94.10 □ 10 pcs

1320.5212.94 □ 1 pc ●

staffe di giunzione lineare linear bracket connections

Per profili superiori ai 3 mt ordinare 1 kit ogni multiplo di 3 mt.
For profiles with length over 3 mt, please order 1 kit every 3 mt.



1312.1030.10 10 pcs

1312.1030 1 pc ●

chiave di fissaggio per ancoraggio key for fixing bracket

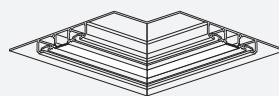
Ordinare un solo pezzo per l'installazione.
Order only a piece for installation.



1324.7212.1 chiave/key ●

taglio ad angolo corner's cut

orizzontale 90° / horizontal 90°

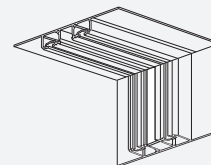


1320.2212

solo giunzioni
1312.2030.1

taglio ad angolo corner's cut

verticale 90° / vertical 90°

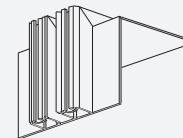


1320.3212

solo giunzioni
1312.4030.1

taglio ad angolo corner's cut

verticale 270° / vertical 270°

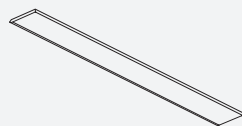


1320.4212

solo giunzioni
1312.4030.1

diffusore a perdere per stuccatura waste diffuser for plastering

opzionale
optional



1324.9212

primer per incollaggio strisce LED primer to install LED strip



1324.0000.10 10pz/10pcs

1324.0000 1pz /1pc ●

driver standard - 24V standard driver - 24V

15W	1.024015	●
20W	1.024020	●
30W	1.024030	●
50W	1.024050	●
75W	1.024075	●

driver standard - 24V standard driver - 24V

versioni ad alta potenza, IP67. hi power versions, IP67

100W	1.97393	●
150W	1.97759	●
200W	1.97745	●



mx1_12

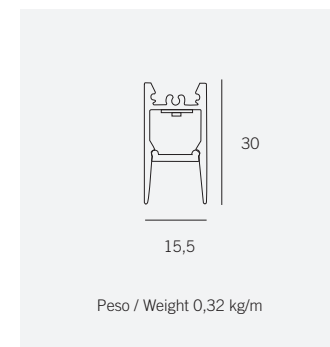
Sistema modulare in estrusione di alluminio per l'installazione a plafone. Disponibile nelle finiture bianco, nero e alluminio satinato anodizzato, il diffusore in policarbonato è retraino. Può essere cablato con strip LED di diversa potenza ed emissione con l'alimentatore in remoto.

Modular, extruded aluminium system for wall/ceiling. Available in black, white or satin anodized aluminium finishes, the polycarbonate diffuser comes retracted. Connected with a remote power supply, it can be wired with LED strips with different power.

Modulsystem aus extrudiertem Aluminium für Wand- und Deckenmontage. Erhältlich in den Farben: Weiß, Schwarz und eloxiertes satiniertes Aluminium. Der Diffusor aus Polykarbonat ist zurückgetreten. Verkabelung mit LED Bändern von verschiedenen Leistungen und mit ferner Verbindung des Vorschaltgerätes.

Système modulaire en aluminium extrudé pour installation au plafond. Disponible en trois couleurs: blanc, noir et aluminium anodisé satiné; le diffuseur en polycarbonate est rentré. Il peut être câblé avec bandes LED de différente puissance et émission avec alimentation à distance.

Sistema modular de aluminio extruído para la instalación a plafón. Disponibles en los acabados blanco, negro y aluminio satin anodizado, el difusor en policarbonato se encuentra retraído. Puede ser equipado con tiras a LED de diferentes potencias y emisiones por metro con transformador posicionado remoto.



mx1_12



Profilo alluminio 15,5 x 30mm, completo di LED strip, diffusore, testate di chiusura e staffe di ancoraggio, driver escluso.
15,5 x 30mm aluminium profile, complete with LED strip, diffuser, end caps and fixing brackets, driver excluded.

1324.0112.500.-- 92 94 98
 L=520mm, 9w, 24V, 3000°K, 1100lm, CRI>80, 84led, IP20, class A+

1324.0112.1000.-- 92 94 98
 L=1020mm, 18,5w, 24V, 3000°K, 2200lm, CRI>80, 168led, IP20, class A+

1324.0112.1500.-- 92 94 98
 L=1520mm, 28w, 24V, 3000°K, 3300lm, CRI>80, 252led, IP20, class A+

cod. 1324.0112.L.2700.-- per 2700°K
 cod. 1324.0112.L.4000.-- per 4000°K

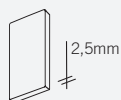
94
 bianco superopaco
 white ultramatte

92
 nero superopaco
 black ultramatte

98
 alluminio anodizzato
 anodized aluminium



testata di chiusura (1pz)
end cap (1pc)

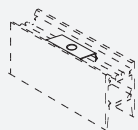


- 1324.5112.92.10 ■ 10 pcs
- 1324.5112.94.10 □ 10 pcs
- 1324.5112.98.10 ▣ 10 pcs

- 1324.5112.92 ■ 1 pc ●
- 1324.5112.94 □ 1 pc ●
- 1324.5112.98 ▣ 1 pc ●

molle per ancoraggio a plafone
fixing springs for surface mounting

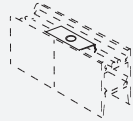
1 staffa di ancoraggio ogni mt + 1 (minimo 2 pezzi).
1 bracket every mt + 1 (minimum 2 pcs).



- 1320.1112.10 10 pcs
- 1320.1112 1 pc ●

molle per giunzione lineare
linear connection springs

Per profili superiori ai 3 mt ordinare 1 giunto ogni multiplo di 3 mt.
For profiles with length over 3 mt, please order 1 joint every 3 mt.



- 1320.1112.10 10 pcs
- 1320.1112 1 pc ●

MX1_12 + LED



Profilo alluminio 30 x 15,5mm L=max 3 mt, completo di LED strip e diffusore, tagliato a misura, driver escluso.
30 x 15,5mm aluminium profile L=max 3 mt, complete with LED strip and diffuser, cut on measure, driver excluded.

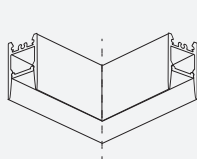
1324.0112.120.-- 92 94 98
9,6w/mt, 24V, 3000°K, 900lm/mt, CRI>80, mod:5cm, 120led/mt, IP20, class A+

1324.0112.240.-- 92 94 98
18,5w/mt, 24V, 3000°K, 2200lm/mt, CRI>80, mod:4,2cm, 168led/mt, IP20, class A+

cod. 1324.0112.***.2700.-- per 2700°K
cod. 1324.0112.***.4000.-- per 4000°K

taglio ad angolo
corner's cut

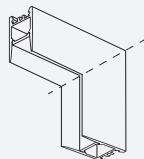
orizzontale 90° / horizontal 90°



1324.2212

taglio ad angolo
corner's cut

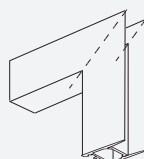
verticale 90° / vertical 90°



1324.3112

taglio ad angolo
corner's cut

verticale 270° / vertical 270°



1324.4112

MX1_12 + LED



Profilo alluminio 15,5 x 30mm L=max 3 mt, completo di diffusore, tagliato a misura completo di lavorazioni per il montaggio, driver, strip LED esclusi.
15,5 x 30mm aluminium profile L=max 3 mt, complete with diffuser, cut on measure complete with machining for mounting, driver, strip LED excluded.

1324.0112.00.-- 92 94 98

MX1_12 L = 3000



Profilo alluminio 15,5 x 30mm, in barre da 3 metri senza taglio a misura e senza lavorazioni per il montaggio, completo di diffusore, driver e strip LED esclusi.
15,5 x 30mm aluminium profile, without cut on measure, complete with diffuser, driver and strip LED excluded.

- **1324.0112.01.--** 92 94 98
- **1324.0112.01.M15.--** 92 94 98
Imballo multiplo da 15 pezzi/ multiple pack of 15 pieces

primer per incollaggio strisce LED
primer to install LED strip



- 1324.0000.10 10pz/10pcs
- 1324.0000 1pz /1pc ●

driver standard - 24V
standard driver - 24V

- 15W 1.024015 ●
- 20W 1.024020 ●
- 30W 1.024030 ●
- 50W 1.024050 ●
- 75W 1.024075 ●

driver standard - 24V
standard driver - 24V

versioni ad alta potenza, IP67.
hi power versions, IP67

- 100W 1.97393 ●
- 150W 1.97759 ●
- 200W 1.97745 ●

MX2_12

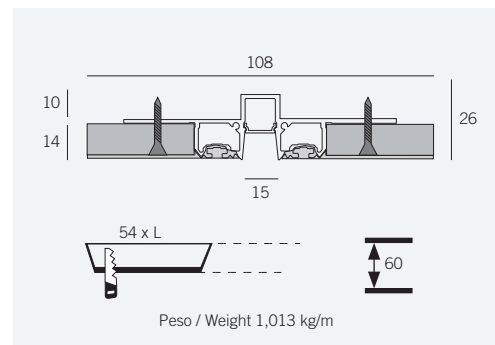
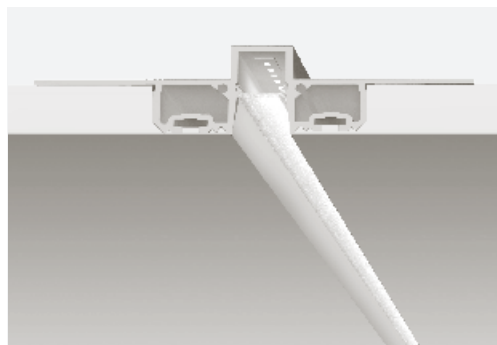
Profilo in alluminio estruso verniciato bianco opaco, adatto all'installazione ad incasso a scomparsa totale nel cartongesso. Predisposto per l'alloggiamento all'interno di striscie LED, consente un effetto luce continuo ed omogeneo. Grazie al diffusore in policarbonato satinato retratto di 10mm rispetto al bordo inferiore, determina una migliore resa estetica.

Extruded aluminium profile matt white for total hide recessed installation in the plasterboard. To be equipped with LED strips, it allows a continuous and homogeneous light effect. The 10mm retracted satin polycarbonate diffuser creates a best aesthetic result.

Profil aus extrudiertem Aluminium matt weiß für die komplett versenkte Montage in Gipskarton. Es ist für den Einbau von LED Bänder, die einen ständigen und homogenen Lichteffect ermöglichen, voreingestellt. Dank dem 10mm vertieften Diffusor aus satiniertem Polykarbonat schafft es ein besseres ästhetisches Ergebnis.

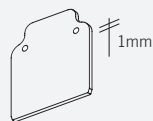
Profile en extrudé d'aluminium blanc mat pour l'installation encastré à disparition totale dans le placoplâtre. Prédisposé pour y loger des bandes LED, il permet un effet lumière continu et homogène. Grâce au diffuseur en polycarbonate satiné rentré de 10mm il crée un meilleur résultat esthétique.

Perfil de aluminio extruido en acabado blanco opaco, adaptado para la instalación a encastre a ras en cartón yeso. Con la predisposición para contener en su interior tiras de LED, permite obtener un efecto de luz continuo y homogéneo. Gracias al difusor realizado en policarbonato satén retraído de 10mm respecto al borde inferior, determina un mejor terminación estética.



Peso / Weight 1,013 kg/m

testata di chiusura ad incasso (1pz) end cap for recessed (1pc)



1324.5212.94.10 □ 10 pcs

1324.5212.94 □ 1 pc ●

staffe di giunzione lineare linear bracket connections

Per profili superiori ai 3 mt ordinare 1 kit ogni multiplo di 3 mt.
For profiles with length over 3 mt, please order 1 kit every 3 mt.



1312.1030.10 10 pcs

1312.1030 1 pc ●

chiave di fissaggio per ancoraggio key for fixing bracket

Ordinare un solo pezzo per l'installazione.
Order only a piece for installation.



1324.7212.1 chiave/key ●

MX2_12 + LED



Profilo alluminio 108 x 26mm L=max 3 mt, completo di diffusore e striscia LED, tagliato a misura, driver escluso.

108 x 26mm aluminium profile L=max 3 mt, complete with diffuser and LED strip, cut on measure, driver excluded.

1324.0212.120.-- 94

9,6w/mt, 24V, 3000°K, 900lm/mt, CRI>80, mod:5cm, 120led/mt, IP20, class A+

1324.0212.240.-- 94

18,5w/mt, 24V, 3000°K, 2200lm/mt, CRI>80, mod:4,2cm, 168led/mt, IP20, class A+

cod. 1324.0212.***.2700.-- per 2700°K

cod. 1324.0212.***.4000.-- per 4000°K

MX2_12 +

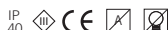


Profilo alluminio 108 x 26mm L=max 3 mt, completo di diffusore, tagliato a misura, driver e strip LED esclusi.

108 x 26mm aluminium profile L=max 3 mt, complete with diffuser, cut on measure, driver and strip LED excluded.

1324.0212.00.-- 94

MX2_12 L = 3000



Profilo alluminio 108 x 26mm, in barre da 3 metri senza taglio a misura e senza lavorazioni per il montaggio, completo di diffusore, driver e strip LED esclusi.

108 x 26mm aluminium profile, without machining and in 3 mt length profile without cut on measure, complete with diffuser, driver and strip LED excluded.

1324.0212.01.-- 94

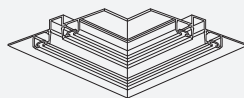
1324.0212.01.M10.-- 94

Imballo multiplo da 10 pezzi/ multiple pack of 10 pieces

94
bianco superopaco
white ultramatte

taglio ad angolo corner's cut

orizzontale 90° / horizontal 90°

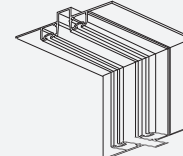


1324.2212

solo giunzioni
1312.2030.1

taglio ad angolo corner's cut

verticale 90° / vertical 90°

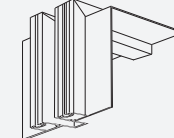


1324.3212

solo giunzioni
1312.4030.1

taglio ad angolo corner's cut

verticale 270° / vertical 270°



1324.4212

solo giunzioni
1312.4030.1

driver standard - 24V standard driver - 24V

15W	1.024015	●
20W	1.024020	●
30W	1.024030	●
50W	1.024050	●
75W	1.024075	●

driver standard - 24V standard driver - 24V

versioni ad alta potenza, IP67. hi power versions, IP67

100W	1.97393	●
150W	1.97759	●
200W	1.97745	●

primer per incollaggio strisce LED primer to install LED strip



1324.0000.10 10pz/10pcs

1324.0000 1pz /1pc ●



ml_12

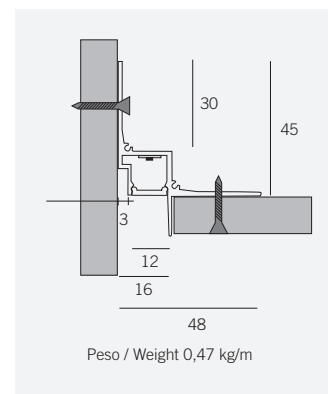
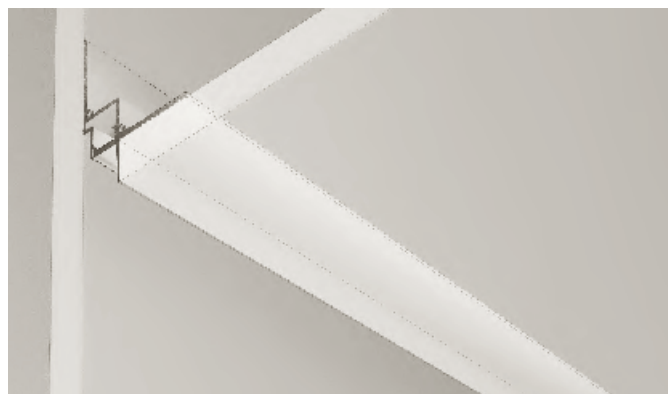
Profilo in alluminio concepito per essere installato in modo strutturale nelle intersezioni tra parete e soffitto. Particolarmente adatto per creare segni luminosi lungo le pareti o in generale ad angolo. Disponibile nella sola finitura bianco opaco, installabile su cartongesso in lastra spessore 12,5mm.

Aluminum profile designed for installation in a structural way in the intersections between the wall and ceiling. Especially suitable for creating luminous beams along the walls or in general on the corner. Only available in matt white finish, installed on plasterboard thickness 12.5mm.

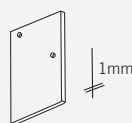
Profil aus Aluminium geplant für strukturelle Montage in den Schnittpunkten zwischen Wand und Decken. Sehr geeignet, um Lichtzeichen entlang der Wände und eckige Lichtzeichen zu schaffen. Erhältlich nur in der Farbe matt weiß, für Montage im Gipskarton mit Platte Dicke 12,5 mm.

Profil en aluminium projeté pour installation structurale dans les intersections entre mur et plafond. Il est très indiqué pour créer des signes lumineux le long des parois ou en général angulaire. Disponible seulement en la couleur blanc mat, il peut être installé dans le placoplâtre en plaques avec épaisseur 12,5 mm.

Perfil de aluminio ideado para ser instalado en modo estructural en la intersección entre la pared y el cielorraso. Particularmente adaptado para crear líneas luminosas a lo largo de las paredes o en general en ángulos. Disponibles en una única terminación blanco opaco, instalable en placas de yeso de espesor 12,5mm.



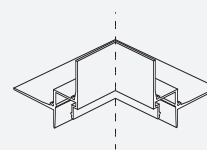
testata di chiusura (1pz) end cap (1pc)



1312.5012.94.10 □ 10 pcs
1312.5012.94 □ 1 pc ●

taglio ad angolo corner's cut

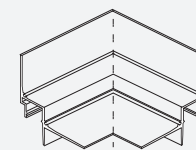
orizzontale 270° / horizontal 270°



1312.1012

taglio ad angolo corner's cut

orizzontale 90° / horizontal 90°



1312.2012

ML_12 + LED



Profilo alluminio 48 x 58mm L=max 3 mt, completo di diffusore, strip LED, tagliato a misura, driver escluso.
48 x 58mm aluminium profile L=max 3 mt, complete with diffuser, strip LED, cut on measure, driver excluded.

1312.0012.120.-- 94
9,6w/mt, 24V, 3000°K, 900lm/mt, CRI>80, mod:5cm, 120led/mt, IP20, class A+

1312.0012.240.-- 94
18,5w/mt, 24V, 3000°K, 2200lm/mt, CRI>80, mod:4,2cm, 168led/mt, IP20, class A+

cod. 1312.0012.***.2700.-- per 2700°K
cod. 1312.0012.***.4000.-- per 4000°K

ML_12 +



Profilo alluminio 48 x 58mm L=max 3 mt, completo di diffusore, tagliato a misura completo di lavorazioni per il montaggio, driver e strip LED esclusi.
48 x 58mm aluminium profile L=max 3 mt, complete with diffuser, cut on measure complete with machining for mounting, driver and strip LED excluded.

1312.0012.00.-- 94

ML_12 L = 3000



Profilo alluminio 48 x 58mm, in barre da 3 metri senza taglio a misura e senza lavorazioni per il montaggio, completo di diffusore, driver e strip LED esclusi.
48 x 58mm aluminium profile, without machining and in 3 mt leght profile without cut on measure for mounting, complete with diffuser, driver and strip LED excluded.

● **1312.0012.01.--** 94

● **1312.0012.01.M15.--** 94
Imballo multiplo da 15 pezzi/ multiple pack of 15 pieces

94
bianco superopaco
white ultramatte

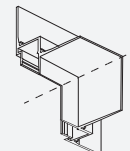
primer per incollaggio strisce LED primer to install LED strip



1324.0000.10 10pz/10pcs
1324.0000 1pz /1pc ●

taglio ad angolo corner's cut

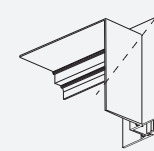
verticale 90° / vertical 90°



1312.3012

taglio ad angolo corner's cut

verticale 270° / vertical 270°



1312.4012

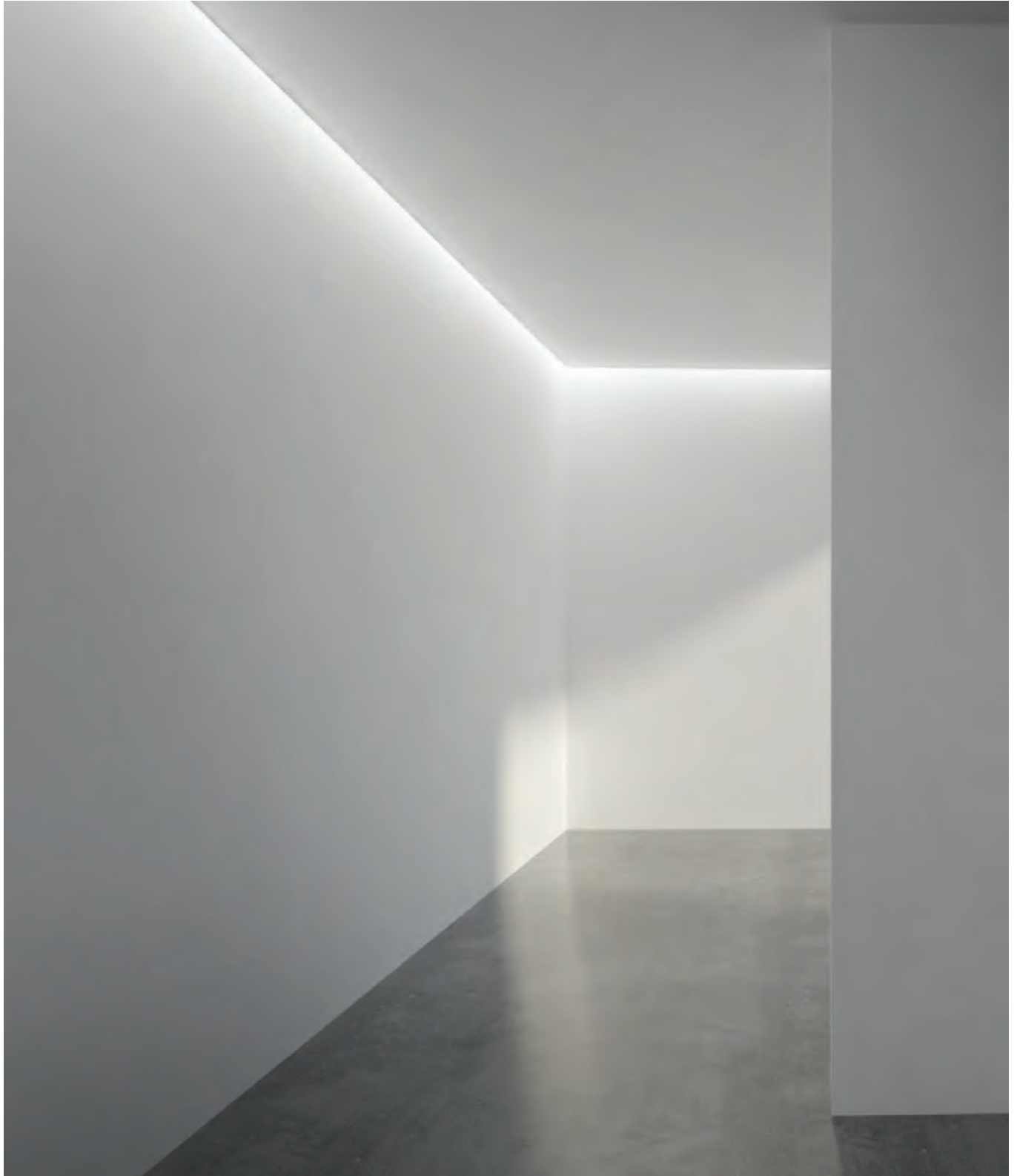
driver standard - 24V standard driver - 24V

15W 1.024015 ●
20W 1.024020 ●
30W 1.024030 ●
50W 1.024050 ●
75W 1.024075 ●

driver standard - 24V standard driver - 24V

versioni ad alta potenza, IP67. hi power versions, IP67

100W 1.97393 ●
150W 1.97759 ●
200W 1.97745 ●



mb_15

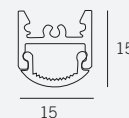
Profilo in alluminio disponibile nelle finiture bianco, nero o alluminio anodizzato satinato, può essere installato solamente a plafone. Il diffusore in policarbonato è bombato per una emissione della luce a 180°. Può essere cablato con strisce LED di diversa potenza con alimentatore in remoto.

Aluminium profile available in black, white or satin anodized aluminium finishes, it is suitable only for wall/ceiling installation. The polycarbonate diffuser is rounded, in order to obtain a 180° light emission. Connected with a remote power supply, it can be wired with LED strips with different power and meter emission.

Profil aus Aluminium in den Farben: Weiß, Schwarz und eloxiertes satiniertes Aluminium, nur für Decken- und Wandmontage. Gewölbter Diffusor aus Polycarbonat für 180° Ausstrahlung. Verkabelung mit LED Bändern von verschiedenen Leistungen per Meter. Ferne Verbindung des Vorschaltgerätes.

Profilé en aluminium seulement pour l'installation à mur/plafond, disponible en trois couleurs : blanc, noir et aluminium satiné anodisé. Le diffuseur en polycarbonate est bombé au fin d'obtenir une émission lumineuse à 180°. Il peut être câblé avec des bandes LED de différente puissance et une émission par mètre, avec une alimentation à distance.

Perfil de aluminio disponible en las terminaciones blanco, negro o aluminio anodizado satinado, puede ser instalado solo a plafón. El difusor de policarbonato es convexo para obtener un haz de luz de 180°. Puede ser equipado con tiras de LED de diferentes potencias por metro con transformador remoto.



Peso / Weight 0,16 kg/m

mb_15



Profilo alluminio 15 x 15mm, completo di diffusore, strip LED, testate di chiusura e 2 staffe di ancoraggio, driver escluso.

15 x 15mm aluminium profile, complete with diffuser, strip LED, end caps and 2 fixing brackets, driver excluded.

1302.0115.500.-- 92 94 98
L=520mm, 9w, 24V, 3000°K, 1100lm, CRI>80, 84led, IP20, class A+

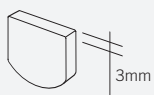
1302.0115.1000.-- 92 94 98
L=1020mm, 18,5w, 24V, 3000°K, 2200lm, CRI>80, 168led, IP20, class A+

1302.0115.1500.-- 92 94 98
L=1520mm, 28w, 24V, 3000°K, 3300lm, CRI>80, 252led, IP20, class A+

cod. 1302.0115.L.2700.-- per 2700°K
cod. 1302.0115.L.4000.-- per 4000°K



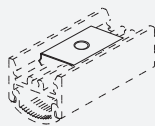
testata di chiusura (1pz)
end cap (1pc)



1302.5015.92.10	■	10 pcs	●
1302.5015.94.10	□	10 pcs	●
1302.5015.98.10	□	10 pcs	●
1302.5015.92	■	1 pc	●
1302.5015.94	□	1 pc	●
1302.5015.98	□	1 pc	●

molle per ancoraggio
fixing springs

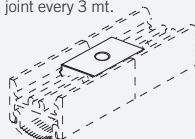
1 staffa di ancoraggio ogni mt + 1 (minimo 2 pezzi).
1 bracket every mt + 1 (minimum 2 pcs).



1320.1112.10	10 pcs	
1320.1112	1 pc	●

molle per giunzione lineare
springs for linear connection

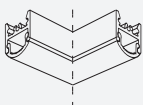
Per profili superiori ai 3 mt ordinare 1 giunto ogni multiplo di 3 mt.
For profiles with length over 3 mt, please order 1 joint every 3 mt.



1320.1112.10	10 pcs	
1320.1112	1 pc	●

taglio ad angolo
corner's cut

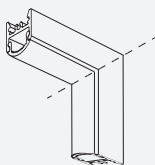
orizzontale 90° / horizontal 90°



1302.2015

taglio ad angolo
corner's cut

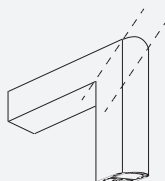
verticale 90° / vertical 90°



1302.3015

taglio ad angolo
corner's cut

verticale 270° / vertical 270°



1302.4015

driver standard - 24V
standard driver - 24V

15W	1.024015	●
20W	1.024020	●
30W	1.024030	●
50W	1.024050	●
75W	1.024075	●

driver standard - 24V
standard driver - 24V

versioni ad alta potenza, IP67.
hi power versions, IP67

100W	1.97393	●
150W	1.97759	●
200W	1.97745	●

primer per incollaggio strisce LED
primer to install LED strip



1324.0000.10	10pz/10pcs	
1324.0000	1pz /1pc	●

MB_15 + [LED icon] + LED



Profilo alluminio 15 x 15mm L=max 3 mt, completo di diffusore, led strip e alimentazione a 24V, tagliato a misura, driver escluso.

15 x 15mm aluminium profile L=max 3 mt, complete with diffuser, strip led, cut on measure, driver excluded.

1302.0015.120.-- 92 94 98
9,6w/mt, 24V, 3000°K, 900lm/mt, CRI>80, mod:5cm, 120led/mt, IP20, class A+

1302.0015.240.-- 92 94 98
18,5w/mt, 24V, 3000°K, 2200lm/mt, CRI>80, mod:4,2cm, 168led/mt, IP20, class A+

cod. 1302.0015.***.2700.-- per 2700°K
cod. 1302.0015.***.4000.-- per 4000°K

MB_15 + [LED icon]



Profilo alluminio 15 x 15mm L=max 3 mt, completo di diffusore, tagliato a misura, driver e strip LED esclusi.

15 x 15mm aluminium profile L=max 3 mt, complete with diffuser, cut on measure, driver and strip LED excluded.

1302.0015.00.-- 92 94 98

MB_15 L = 3000



Profilo alluminio 15 x 15mm, in barre da 3 metri senza taglio a misura e senza lavorazioni per il montaggio, completo di diffusore, driver e strip LED esclusi.
15 x 15mm aluminium profile, without machining and in 3 mt length profile without cut on measure, complete with diffuser, driver and strip LED excluded.

● **1302.0015.01.--** 92 94 98

● **1302.0015.01.M20.--** 92 94 98
Imballo multiplo da 20 pezzi/ multiple pack of 20 pieces

94	bianco superopaco white ultramatte
92	nero superopaco black ultramatte
98	alluminio anodizzato anodized aluminium