

N o b i l e

I t a l i a

/

-

S t r i p ←

L E D

+

P r o f i l e

>

L i n e a r



Contemporary architecture dynamism asks designers to find a solution to integrate the proper lighting in each single project. The LINEARITY of LED strip, the SINUOSITY of Flex, the FUNCTIONALITY of profiles allow these products to be the perfect work tool for every designer.

Le dynamisme de l'architecture contemporaine demande au concepteurs lumière d'intégrer la lumière appropriée à chaque projet d'éclairage. La linéarité des rubans LED, la sinuosité des Flex et la fonctionnalité des profils rendent ces produits l'instrument parfait pour tous concepteurs lumière.

Die Dynamik der zeitgenössischen Architektur erfordert, dass Lichtdesigner für jedes Beleuchtungsprojekt das richtige Licht einbauen. Die Linearität der LED-Bänder, die Biegsamkeit des Flex und die Funktionalität der Profile machen diese Produkte zum perfekten Instrument für alle Lichtdesigner.

**Flexible.
Versatile.
Essential.**

*Flexible
Versatile
Essentiel*

*Flexibel
Vielseitig
Essentiell*

Linear.

Draw lighting following the space's geometry.

Linéaire

Projeter la lumière suivant la géométrie de l'espace.

Linear.

Zeichnen Sie die Beleuchtung entsprechend der Raumgeometrie.

Index

Highlights

LED Strips

Profiles

Driver/Control units

Products Index

06

12

- P.20 ↳ Flex
- P.38 ↳ Indoor light
- P.70 ↳ Outdoor light
- P.92 ↳ Color changing

104

- P.106 ↳ Aluminium profiles
- P.107 ↳ Plaster profiles

166

190

Flexibility

Flexibilité

Flexibilität

01

The **ADAPTABILITY** is the main **FLEX** characteristic.
It allows to follow and illuminate the all space lines and shapes.

—
L'ADAPTABILITÉ est la caractéristique principale des FLEX.
Ça permet de suivre et éclairer les lignes et les endroits de chaque pièce.

—
ANPASSUNGSFÄHIGKEIT ist das Hauptmerkmal von **FLEX**.
Es erlaubt, allen Raumlinien und Formen zu folgen und sie zu beleuchten.

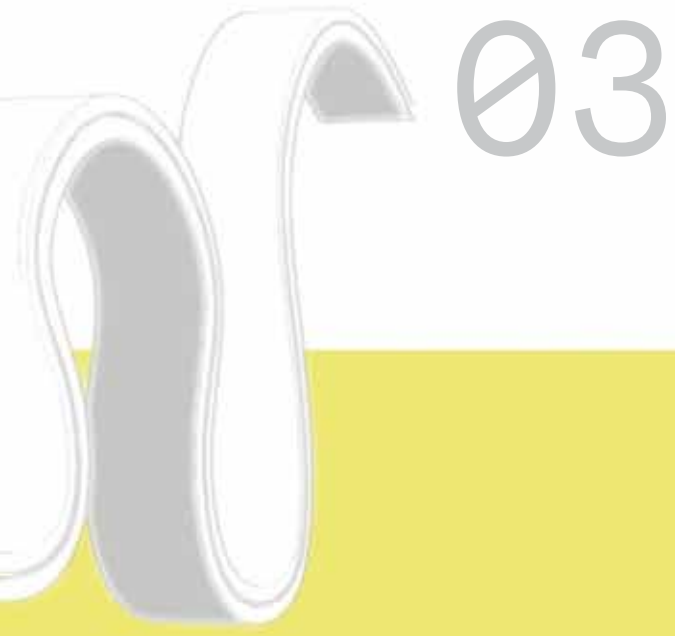
02

CRI90

The high **COLOR RENDERING INDEX** of **LINEAR** system is
the perfect answer to commercial spaces needs.

—
*L'élévé INDEX DE RENDU DE COULEURS est la solution parfaite à tous
besoins commerciaux.*

—
Der **HIGH COLOR RENDERING INDEX** ist die perfekte Lösung für alle
kommerziellen Anforderungen.



Essential

Essentiel

Essentiel

Code **80200**

5mm width: a **BLADE OF LIGHT** for an essential and efficient lighting.

—

Code **80200**

*largeur **5mm**: une **LAME DE LUMIERE** pour un éclairage essentiel et performant.*

—

Code **80200**

Breite **5 mm**: ein **LIGHT BLADE** für unverzichtbare Beleuchtung und Leistung.



04

Dynamism

Dynamism

Dynamik

RGB - RGBW - TUNABLE WHITE - DIM TO WARM

It is possible to play with colours or different white shades to make a dynamic space and create different concept sets.

—

RGB - RGBW - TUNABLE WHITE - DIM TO WARM

Il est possible de jouer avec les couleurs ou différentes nuances de blanc pour rendre l'environnement dynamique et créer différents scénarios conceptuels.

—

RGB - RGBW - TUNABLE WHITE - DIM TO WARM

Es ist möglich, mit Farben oder verschiedenen Weisstönen zu spielen, um die Umgebung zu dynamisieren und verschiedene Konzeptszenarien zu erstellen.

Efficiency

Rendement

Ausbeute

05

This product can be used both for a gentle decorative lighting and for a diffuse lighting in bigger spaces, keeping in both cases a very high **LUMEN OUTPUT**.

LED strip 80400, 192lm/W

—

*Ce produit peut être utilisé pour l'éclairage d'une légère ligne lumineuse jusqu'à un éclairage diffusé d'un entier environnement, en gardant un haut **RENDEMENT LUMINEUX**.*

Strip 80400 192lm/W.

—

Dieses Produkt kann zur Beleuchtung einer Lichtlinie bis hin zu diffusem Licht in einer gesamten Umgebung verwendet werden, wodurch eine **HOHE LEUCHTEFFIZIENZ** erhalten bleibt.

Streifen 80400 192lm/W

Design versatility

Versatilité conceptuelle

Konzeptuelle Vielseitigkeit

06

A LARGE OFFER OF PROFILES, in plaster material or aluminium, is available to meet designers' needs in all different types of installation.

—












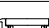
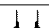


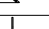




*Une **LARGE OFFRE DE PROFILS**, en plâtre ou en aluminium, est disponible pour rencontrer les besoins des concepteurs lumière dans tous les typologies d'installation.*

—
















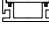









Ein **GROSSES ANGEBOT AN PROFILEN** aus Gips oder Aluminium ist verfügbar, um den Anforderungen von Lichtdesignern bei allen Arten von Installationen gerecht zu werden.

Comparative table

Tableau de compatibilité - Kompatibilitätstabelle

		50041	50091	70001	70041	70081	70091	80060	80100	80200	80300/90	80340/90	80400/90	80500/90	
SURFACE-MOUNTED / A SURFACE / AN DER OBERFLÄCHE	 BARRA/STRIP/3	✓	✓	✓	✓	✓	✓	✓	✓	✓	✓	✓	✗	✗	
	 BARRA/STRIP/3E	✓	✓	✓	✓	✓	✓	✓	✓	✓	✓	✓	✗	✗	
	 BARRA/STRIP/7	✓	✓	✓	✓	✓	✓	✓	✓	✓	✓	✓	✓	✓	
	 BARRA/STRIP/10	✓	✓	✓	✓	✓	✓	✓	✓	✓	✓	✓	✓	✓	
	 BARRA/STRIP/14	✓	✓	✓	✓	✓	✓	✓	✓	✓	✓	✓	✗	✗	
	 BARRA/STRIP/18	✗	✗	✗	✗	✗	✗	✗	✗	✗	✓	✗	✗	✗	✗
	 BARRA/STRIP/19	✓	✓	✓	✓	✓	✓	✓	✓	✓	✓	✓	✓	✓	✓
	 PA/01	✓	✓	✓	✓	✓	✓	✓	✓	✓	✓	✓	✓	✓	✓
	 PA/02	✓	✓	✓	✓	✓	✓	✓	✓	✓	✓	✓	✓	✓	✓
	 PA/03	✓	✓	✓	✓	✓	✓	✓	✓	✓	✓	✓	✓	✓	✓
	 PA/04	✓	✓	✓	✓	✓	✓	✓	✓	✓	✓	✓	✓	✓	✓
	 PA/06	✓	✓	✓	✓	✓	✓	✓	✓	✓	✓	✓	✓	✓	✓
RECESSED-MOUNTED / ENCASTRÉ / EINGEBAUT	 BARRA/STRIP/4	✓	✓	✓	✓	✓	✓	✓	✓	✓	✓	✓	✗	✗	
	 BARRA/STRIP/5	✓	✓	✓	✓	✓	✓	✓	✓	✓	✓	✓	✗	✗	
	 BARRA/STRIP/9	✓	✓	✓	✓	✓	✓	✓	✓	✓	✓	✓	✓	✓	
	 BARRA/STRIP/15	✓	✓	✓	✓	✓	✓	✓	✓	✓	✓	✓	✗	✗	
	 BARRA/STRIP/16	✓	✓	✓	✓	✓	✓	✓	✓	✓	✓	✓	✓	✓	
	 BARRA/STRIP/17	✓	✓	✓	✓	✓	✓	✓	✓	✓	✓	✓	✓	✓	
	 PA/05	✓	✓	✓	✓	✓	✓	✓	✓	✓	✓	✓	✓	✓	✓
	 PA/07	✓	✓	✓	✓	✓	✓	✓	✓	✓	✓	✓	✓	✓	✓
ANGLED / ANGULAIRE / ECKIG	 BARRA/STRIP/6	✓	✓	✓	✓	✓	✓	✓	✓	✓	✓	✓	✗	✗	
	 BARRA/STRIP/8	✓	✓	✓	✓	✓	✓	✓	✓	✓	✓	✗	✗	✗	
	 BARRA/STRIP/11	✓	✓	✓	✓	✓	✓	✓	✓	✓	✓	✓	✓	✓	
	 BARRA/STRIP/12	✓	✓	✓	✓	✓	✓	✓	✓	✓	✓	✓	✓	✓	
	 BARRA/STRIP/22	✓	✓	✓	✓	✓	✓	✓	✓	✓	✓	✗	✗	✗	

INDOOR LIGHT

50051	50101	70011	70051	70101	80070	80310/90	80350/90	80321/RGB	80322/RGBW	80331/RGB	80332/RGBW	80370/DIN	80380/DIM/WARM			
X	X	X	X	X	X	X	X	✓	✓	X	X	✓	✓	BARRA/STRIP/3		SURFACE-MOUNTED / A SURFACE / AN DER OBERFLÄCHE
X	X	X	X	X	X	X	X	✓	✓	X	X	✓	✓	BARRA/STRIP/3E		
✓	✓	✓	✓	✓	✓	✓	✓	✓	✓	✓	X	✓	✓	BARRA/STRIP/7		
✓	✓	✓	✓	✓	✓	✓	✓	✓	✓	✓	✓	✓	✓	BARRA/STRIP/10		
X	X	X	X	X	X	X	X	✓	✓	X	X	✓	✓	BARRA/STRIP/14		
X	X	X	X	X	X	X	X	X	X	X	X	X	X	BARRA/STRIP/18		
X	X	X	X	X	X	X	X	✓	✓	X	X	✓	✓	BARRA/STRIP/19		
X	X	X	X	X	X	X	X	✓	✓	X	X	✓	✓	PA/01		
X	X	X	X	X	X	X	X	✓	✓	X	X	✓	✓	PA/02		
X	X	X	X	X	X	X	X	✓	✓	X	X	✓	✓	PA/03		
✓	✓	✓	✓	✓	✓	✓	X	✓	✓	✓	X	✓	✓	PA/04		
✓	✓	✓	✓	✓	✓	✓	✓	✓	✓	✓	✓	✓	✓	PA/06		
X	X	X	X	X	X	X	X	✓	✓	X	X	✓	✓	BARRA/STRIP/4		RECESSED-MOUNTED / ENCASTRÉ / EINGEBAUT
X	X	X	X	X	X	X	X	✓	✓	X	X	✓	✓	BARRA/STRIP/5		
✓	✓	✓	✓	✓	✓	✓	✓	✓	✓	✓	✓	✓	✓	BARRA/STRIP/9		
✓	✓	✓	✓	✓	X	X	X	✓	✓	X	X	✓	✓	BARRA/STRIP/15		
✓	✓	✓	✓	✓	✓	✓	✓	✓	✓	✓	✓	✓	✓	BARRA/STRIP/16		
✓	✓	✓	✓	✓	✓	✓	✓	✓	✓	✓	✓	✓	✓	BARRA/STRIP/17		
X	X	✓	X	X	X	X	X	✓	✓	X	X	✓	✓	PA/05		
✓	✓	✓	✓	✓	✓	✓	✓	✓	✓	✓	✓	✓	✓	PA/07		
X	X	X	X	X	X	X	X	✓	✓	X	X	✓	✓	BARRA/STRIP/6		ANGLED / ANGULAIRE / ECKIG
X	X	X	X	X	X	X	X	✓	✓	X	X	✓	✓	BARRA/STRIP/8		
✓	✓	✓	✓	✓	✓	✓	✓	✓	✓	✓	✓	✓	✓	BARRA/STRIP/11		
✓	✓	✓	✓	✓	✓	✓	✓	✓	✓	✓	✓	✓	✓	BARRA/STRIP/12		
X	X	X	X	X	X	X	X	✓	✓	X	X	✓	✓	BARRA/STRIP/22		

OUTDOOR LIGHT COLOR CHANGING

LED strips

Linno

ear

Index LED strips

Flex

Indoor light

Outdoor light

Color changing

20

P.22 ↪	FL01	P.28 ↪	FL04
P.24 ↪	FL02	P.30 ↪	FL05
P.26 ↪	FL03	P.32 ↪	FL05/RGB

38

P.38 ↪	50041	P.56 ↪	80100
P.40 ↪	50091	P.58 ↪	80200
P.44 ↪	70001	P.60 ↪	80300
P.46 ↪	70041	P.62 ↪	80340
P.48 ↪	70081	P.64 ↪	80400
P.50 ↪	70091	P.66 ↪	80500
P.54 ↪	80060		

70

P.70 ↪	50051	P.80 ↪	70101
P.72 ↪	50101	P.84 ↪	80070
P.76 ↪	70011	P.86 ↪	80310
P.78 ↪	70051	P.88 ↪	80350

92

P.92 ↪	80321/RGB	P.98 ↪	80332/RGBW
P.94 ↪	80322/RGBW	P.100 ↪	80370/DIN
P.96 ↪	80331/RGB	P.102 ↪	80380/DIM/WARM

Technical specifications

Informations techniques - Technische Informationen

	LED STRIP	Page	IP	n. LEDs/m	cut points	
FLEX	FL01	22	IP67	84	71.4mm	
	FL02	24	IP67	120	50mm	
	FL03	26	IP67	140	50mm	
	FL04	28	IP66	180	33.3mm	
	FL05	30	IP67	120	50mm	
	FL05/RGB	32	IP67	60	100mm	
INDOOR LIGHT	50041	38	IP20	120	50mm	
	50091	40	IP20	120	50mm	
	70001	44	IP20	60	100mm	
	70041	46	IP20	60	100mm	
	70081	48	IP20	120	50mm	
	70091	50	IP20	240	25mm	
	80060	54	IP20	60	100mm	
	80100	56	IP20	70	100mm	
	80200	58	IP20	120	50mm	
	80300/90	60	IP20	238	29.4mm	
	80340/90	62	IP20	128	62.5mm	
	80400/90	64	IP20	160	50mm	
80500/90	66	IP20	160	50mm		
OUTDOOR LIGHT	50051	70	IP65	120	50mm	
	50101	72	IP65	120	50mm	
	70011	76	IP65	60	100mm	
	70051	78	IP65	60	100mm	
	70101	80	IP65	240	25mm	
	80070	84	IP65	60	100mm	
	80310/90	86	IP67	238	29.4mm	
	80350/90	88	IP67	128	62.5mm	
COLOR CHANGING	80321/RGB	92	IP20	84	71.4mm	
	80322/RGBW	94	IP20	60 + 60	100mm	
	80331/RGB	96	IP67	84	71.4mm	
	80332/RGBW	98	IP65	60 + 60	100mm	
	80370/DIN	100	IP20	120 + 120	50mm	
	80380/DIM/WARM	102	IP20	60 + 60	100mm	

	CRI	Real lm/m *	Watt/1m	CCT
	>80	276	9.6	3000K - 4000K - 6000K
	>80	345	11.5	3000K - 4000K - 6000K
	>80	996	14.4	3000K - 4000K - 6000K
	>80	875	11.5	3000K - 4000K - 6000K
	>80	402	11.5	3000K - 4000K - 6000K
	>80	--	11.5	RGB
	>80	1520	10	2700K - 3000K - 4000K - 6000K
	>80	2405	13	2700K - 3000K - 4000K - 6000K
	>70	491	4.8	3000K - 4000K - 6000K
	>70	1067	10	3000K - 4000K - 6000K
	>80	1665	11	3000K - 4000K - 5000K
	>70	1639	11	3000K - 4000K - 5000K
	> 80 - >90	916	11	2700K - 3000K - 4000K - 5000K
	> 80 - >90	2606	16.4	2700K - 3000K - 4000K - 5000K
	>80	1265	10	3000K - 4000K - 5000K
	>90	1950	12	2700K - 3000K - 4000K
	>90	2800	14.4	2700K - 3000K - 4000K
	>90	3316	17.3	2700K - 3000K - 4000K
	>90	3658	20.7	2700K - 3000K - 4000K
	>80	1520	10	2700K - 3000K - 4000K - 6000K
	>80	2405	13	2700K - 3000K - 4000K - 6000K
	>70	491	4.8	3000K - 4000K - 6000K
	>70	1067	10	3000K - 4000K - 6000K
	>70	1639	11	3000K - 4000K - 5000K
	> 80 - >90	916	11	2700K - 3000K - 4000K - 5000K
	>90	1960	12	2700K - 3000K - 4000K
	>90	2800	14.4	2700K - 3000K - 4000K
	--	550	10.8	RGB
	>90	937	12.8	RGB + 3000K
	--	550	10.8	RGB
	>90	937	12.8	RGB + 3000K
	>90	1552	7.6	1800K ÷ 6500K
	>80	1309	13	4000K ÷ 2000K

* Lumen referred to CCT in bold type

FLEX





Flex

FL01



p.22

FL02



p.24

FL03



p.26



p.28

FL04



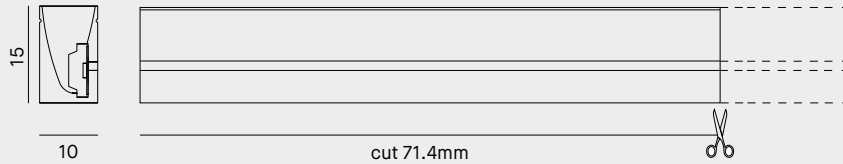
p.30

FL05

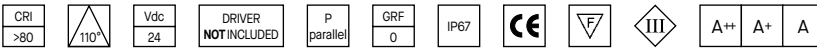


p.32

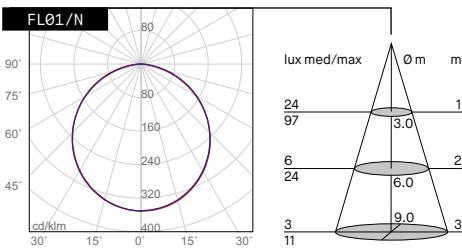
FL05/RGB



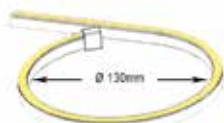
Features — Caractéristiques — Eigenschaften:



Description	Description	Beschreibung
FLEX LED in flexible silicone of 5m.	FLEX LED de 5 mètres en silicone flexible.	LED FLEX 5m aus flexiblem Silicon.
2835 LED	2835 LED	2835 LED
84 LED/m → 420 LED/5m	84 LED/m → 420 LED/5m	84 LED/m → 420 LED/5m
LED life time 50.000h	Durée de vie LED 50.000h	Lebensdauer LED 50.000h
Maximum length allowed for each roll is: 5 meters	Longueur maximum pour le circuit flexible 5 mètres.	Die maximal zulässige Bandlänge beträgt 5 Meter.



max curvature radius
Max rayon de courbure
Maximaler Krümmungsradius



types of curvature
Type de courbure
Krümmungstyp



lighting emission
Emission lumineuse
Lichtemission



1 → Choose the model you need.

Choisir le modèle souhaité - Wählen Sie das gewünschte Modell

FL01

Code	Nominal lm/m	Real lm/m	Watt/meter	CCT	CRI	cut mm
FL01/C	966	276	9.6	3000K	>80	71.4
FL01/N	966	276	9.6	4000K	>80	71.4
FL01/F	966	276	9.6	6000K	>80	71.4

2 → Choose the 24Vdc appropriate driver.

Choisir l'alimentation 24Vdc - Wählen Sie die 24-VDC-Stromversorgung

Code	IP20	W	max m	Code	IP20	W	max m	Code	IP67	W	max m	Code	IP67	W	max m
5855		20	2.0	5801	(PUSH/DIM1-10V)	100	10.0	5788		25	2.5	5784		100	10.0
5674		70	7.0	5802/T	(PUSH/DALI)	100	10.0	5789		40	4.0	5672		150	15.5
5678		75	7.5					5782		60	6.0	5676		150	15.5
5677		120	12.5					5673		70	7.0	5785		240	25.0
5675		150	15.5					5783		75	7.5	5786		320	33.0

Control units to be ordered separately - Unités de gestion à commander séparément - Verwaltungseinheiten sind separat zu bestellen - p.166-185

Code	Description	Description	Beschreibung
5856	Dimmer PWM PUSH/DIM/1-10V	Dimmer PWM PUSH/DIM/1-10V	Dimmer PWM PUSH / DIM / 1-10V
5834/B	RGB-RGBW-Tunable White-Dimming Bluetooth control unit	Unité de contrôle RGB-RGBW-Tunable White-Dimming Bluetooth	RGB-RGBW- Tunable White-Dimming Bluetooth Steuereinheit
186155/DIMMER	Dimmer 1-10V mono-colour	Dimmer 1-10V mono-couleur	Dimmer 1-10V einfarbig
5854	DALI mono-color dimmer	Dimmer DALI mono-couleur	Dimmer DALI einfarbig
5950/TW	Tunable White and Dimming control unit	Unité de contrôle et Dimmer Tunable white	Tunable White and Dimming Steuereinheit
5951/C	Remote controller 4 zones for 5950/TW control unit	Télécommande remote 4 zones pour unité de contrôle 5950/TW	Fernbedienung 4 Zonen für Steuereinheit 5950/TW
5952/T	Wall touch panel 4 zones for 5950/TW control unit	Touch Panel 4 zones pour unité de contrôle 5950/TW	Touch Panel 4 Zonen für Steuereinheit 5950/TW



Fixing kit included in the package:
300mm cable, cable duct cap, closure end cap, 10 screws, 10 fixing clips.

Kit installation inclus:
câble 300mm, embout initial, embout finale, 10 vis, 10 clips de fixation.

Im Lieferumfang enthaltenes Kit:
300mm Kabel, Start- und Endkappe, 10 Schrauben, 10 Befestigungsclips.

Accessories upon request - Accessoires disponibles sur demande — Zubehör auf Anfrage

Code	Descrizione	Description	Beschreibung
PROFILO/FL01	Aluminium profile 1m	Profil en aluminium 1m	1m Aluminiumprofil
KIT/FL01/CLIP	Kit with 2 fixing clips included	Kit avec n. 2 clips de fixation	Kit mit 2 Befestigungsclips
KIT/FL01/TAPPI	Kit with 2 end caps included (1pc cable duct cap, 1pc closure end cap) + 300mm cable	Kit avec n. 2 embouts (1 initial avec trou, 1 finale) + 1 câble 300mm	Kit mit 2 Kappen (1 mit Loch, 1 Verschluss) + 300 mm Kabel

Emergency kit available upon request – Kit éclairage secouru disponibles sur demande – Notfall-Kit auf Anfrage erhältlich p.172

Code	Description	Description	Beschreibung
KIT EM/LED/1H	Emergency kit for LED 1 hour - Batt.7.2V - 1.5Ah	Kit éclairage secouru pour LED 1 h. - Batt.7.2V - 1.5Ah	Notfall-Kit für LED - 1 St. - Batt.7.2V - 1.5Ah
KIT EM/LED/3H	Emergency kit for LED 3 hours - Batt.7.2V - 4Ah	Kit éclairage secouru pour LED 3 h. - Batt.7.2V - 4Ah	Notfall-Kit für LED - 3 St. - Batt.7.2V - 4Ah

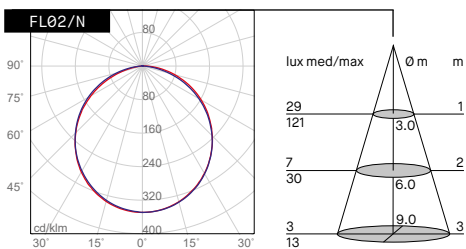
Emergency Kit for indoor use only. In compliance with 24Vdc products up to 48W. Connection in parallel.
Kit éclairage secouru seulement pour installation à l'intérieur. Compatible avec produits à 24Vdc jusqu'à 48W. Branchement en parallèle.
Notfall-Kit IP20, nur für den Innenbereich. In Übereinstimmung mit 24Vdc Geräte bis zu max 48W. Parallelschaltung.



Features — Caractéristiques — Eigenschaften:

CRI >80
110°
Vdc 24
DRIVER NOT INCLUDED
P parallel
GRF 0
IP67
CE
F
III
A++
A+
A

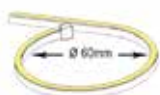
Description	Description	Beschreibung
FLEX LED in flexible silicone of 5m.	FLEX LED de 5 mètres en silicone flexible.	LED FLEX 5m aus flexiblem Silicon.
2835 LED	2835 LED	2835 LED
120 LED/m → 600 LED/5m	120 LED/m → 600 LED/5m	120 LED/m → 600 LED/5m
LED life time 50.000h	Durée de vie LED 50.000h	Lebensdauer LED 50.000h
Maximum length allowed for each roll is: 5 meters	Longueur maximum pour le circuit flexible 5 mètres.	Die maximal zulässige Bandlänge beträgt 5 Meter.



max curvature radius
 Max rayon de courbure
 Maximaler Krümmungsradius

types of curvature
 Type de courbure
 Krümmungstyp

lighting emission
 Emission lumineuse
 Lichtemission



1 → Choose the model you need.

Choisir le modèle souhaité - Wählen Sie das gewünschte Modell

FL02

Code	Nominal lm/m	Real lm/m	Watt/meter	CCT	CRI	cut mm
FL02/C	1380	345	11.5	3000K	>80	50
FL02/N	1380	345	11.5	4000K	>80	50
FL02/F	1380	345	11.5	6000K	>80	50

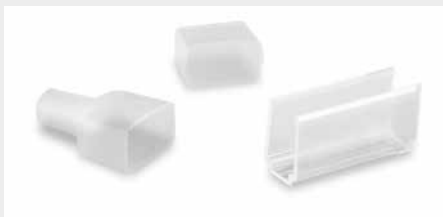
2 → Choose the 24Vdc appropriate driver.

Choisir l'alimentation 24Vdc - Wählen Sie die 24-VDC-Stromversorgung

Code	IP20	W	max m	Code	IP20	W	max m	Code	IP67	W	max m	Code	IP67	W	max m
5855		20	1.5	5801	(PUSH/DIM1-10V)	100	8.5	5788		25	2.0	5784		100	8.5
5674		70	6.0	5802/T	(PUSH/DALI)	100	8.5	5789		40	3.0	5672		150	13.0
5678		75	6.5					5782		60	5.0	5676		150	13.0
5677		120	10.0					5673		70	6.0	5785		240	20.5
5675		150	13.0					5783		75	6.5	5786		320	27.5

Control units to be ordered separately - Unités de gestion à commander séparément - Verwaltungseinheiten sind separat zu bestellen - p.166-185

Code	Description	Description	Beschreibung
5856	Dimmer PWM PUSH/DIM/1-10V	Dimmer PWM PUSH/DIM/1-10V	Dimmer PWM PUSH / DIM / 1-10V
5834/B	RGB-RGBW-Tunable White-Dimming Bluetooth control unit	Unité de contrôle RGB-RGBW-Tunable White-Dimming Bluetooth	RGB-RGBW- Tunable White-Dimming Bluetooth Steuereinheit
186155/DIMMER	Dimmer 1-10V mono-colour	Dimmer 1-10V mono-couleur	Dimmer 1-10V einfarbig
5854	DALI mono-color dimmer	Dimmer DALI mono-couleur	Dimmer DALI einfarbig
5950/TW	Tunable White and Dimming control unit	Unité de contrôle et Dimmer Tunable white	Tunable White and Dimming Steuereinheit
5951/C	Remote controller 4 zones for 5950/TW control unit	Télécommande remote 4 zones pour unité de contrôle 5950/TW	Fernbedienung 4 Zonen für Steuereinheit 5950/TW
5952/T	Wall touch panel 4 zones for 5950/TW control unit	Touch Panel 4 zones pour unité de contrôle 5950/TW	Touch Panel 4 Zonen für Steuereinheit 5950/TW



Fixing kit included in the package:
300mm cable, cable duct cap, closure end cap, 10 screws, 10 fixing clips.

Kit installation inclus:
cable 300mm, embout initial, embout finale, 10 vis, 10 clips de fixation.

Im Lieferumfang enthaltenes Kit:
300mm Kabel, Start- und Endkappe, 10 Schrauben, 10 Befestigungsclips.

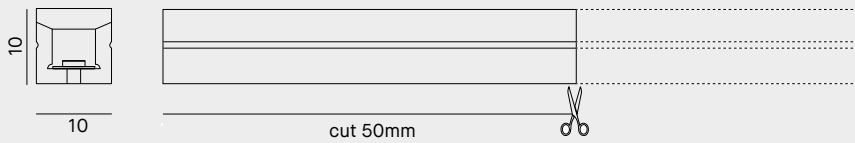
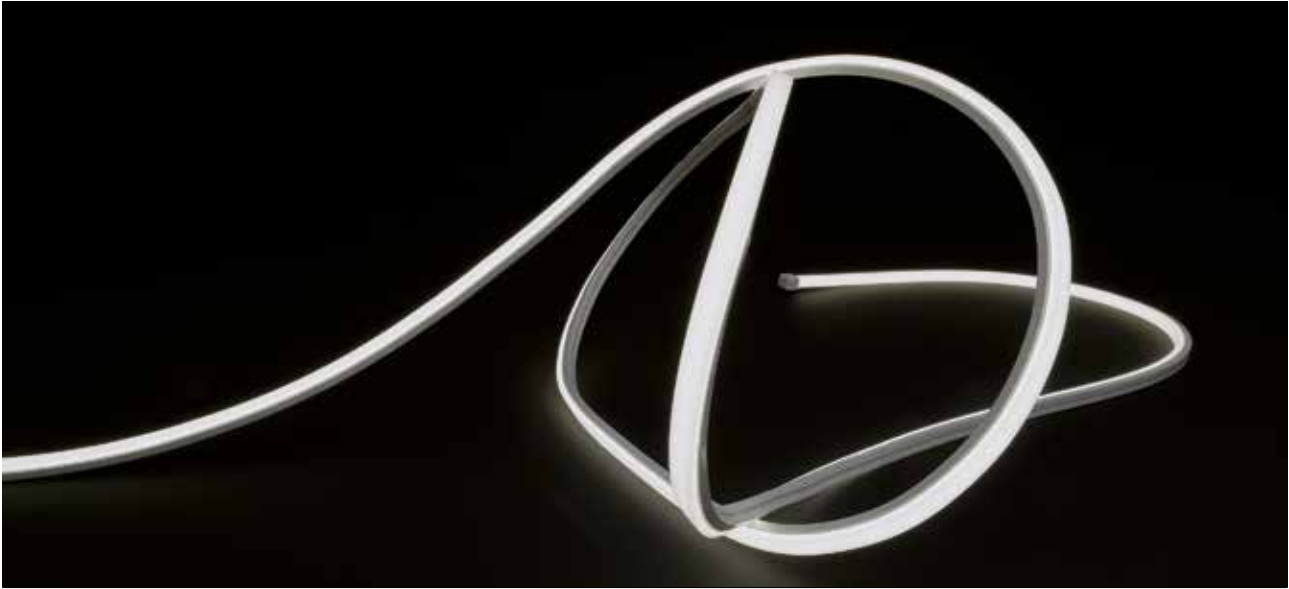
Accessories upon request - Accessoires disponibles sur demande — Zubehör auf Anfrage

Code	Descrizione	Description	Beschreibung
PROFILO/FL02	Aluminium profile 1m	Profil en aluminium 1m	1m Aluminiumprofil
KIT/FL02/CLIP	Kit with 2 fixing clips included	Kit avec n. 2 clips de fixation	Kit mit 2 Befestigungsclips
KIT/FL02/TAPPI	Kit with 2 end caps included (1pc cable duct cap, 1pc closure end cap) + 300mm cable	Kit avec n. 2 embouts (1 initial avec trou, 1 finale) + 1 câble 300mm	Kit mit 2 Kappen (1 mit Loch, 1 Verschluss) + 300 mm Kabel

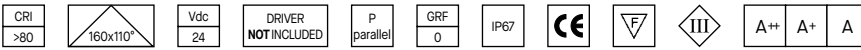
Emergency kit available upon request – Kit éclairage secouru disponibles sur demande – Notfall-Kit auf Anfrage erhältlich p.172

Code	Description	Description	Beschreibung
KIT EM/LED/1H	Emergency kit for LED 1 hour - Batt.7.2V - 1.5Ah	Kit éclairage secouru pour LED 1 h. - Batt.7.2V - 1.5Ah	Notfall-Kit für LED - 1 St. - Batt.7.2V - 1.5Ah
KIT EM/LED/3H	Emergency kit for LED 3 hours - Batt.7.2V - 4Ah	Kit éclairage secouru pour LED 3 h. - Batt.7.2V - 4Ah	Notfall-Kit für LED - 3 St. - Batt.7.2V - 4Ah

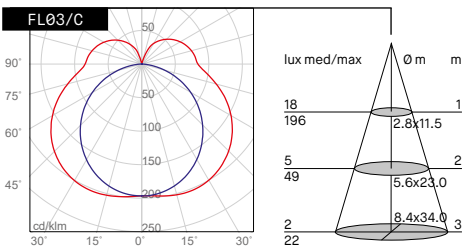
Emergency Kit for indoor use only. In compliance with 24Vdc products up to 48W. Connection in parallel.
Kit éclairage secouru seulement pour installation à l'intérieur. Compatible avec produits à 24Vdc jusqu'à 48W. Branchement en parallèle.
Notfall-Kit IP20, nur für den Innenbereich. In Übereinstimmung mit 24Vdc Geräte bis zu max 48W. Parallelschaltung.



Features — Caractéristiques — Eigenschaften:



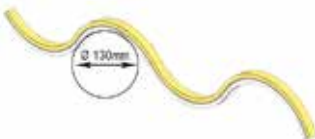
Description	Description	Beschreibung
FLEX LED in flexible silicone of 5m.	FLEX LED de 5 mètres en silicone flexible.	LED FLEX 5m aus flexiblem Silicon.
2835 LED	2835 LED	2835 LED
140 LED/m → 700 LED/5m	140 LED/m → 700 LED/5m	140 LED/m → 700 LED/5m
LED life time 50.000h	Durée de vie LED 50.000h	Lebensdauer LED 50.000h
Maximum length allowed for each roll is: 5 meters	Longueur maximum pour le circuit flexible 5 mètres.	Die maximal zulässige Bandlänge beträgt 5 Meter.



max curvature radius
Max rayon de courbure
Maximaler Krümmungsradius

types of curvature
Type de courbure
Krümmungstyp

lighting emission
Emission lumineuse
Lichtemission



1 → Choose the model you need.

Choisir le modèle souhaité - Wählen Sie das gewünschte Modell

FL03

Code	Nominal lm/m	Real lm/m	Watt/meter	CCT	CRI	cut mm
FL03/C	1610	996	14.4	3000K	>80	50
FL03/N	1610	996	14.4	4000K	>80	50
FL03/F	1610	996	14.4	6000K	>80	50

2 → Choose the 24Vdc appropriate driver.

Choisir l'alimentation 24Vdc - Wählen Sie die 24-VDC-Stromversorgung

Code	IP20	W	max m	Code	IP20	W	max m	Code	IP67	W	max m	Code	IP67	W	max m
5855		20	1.0	5801	(PUSH/DIM1-10V)	100	6.5	5788		25	1.5	5784		100	6.5
5674		70	4.5	5802/T	(PUSH/DALI)	100	6.5	5789		40	2.5	5672		150	10.0
5678		75	5.0					5782		60	4.0	5676		150	10.0
5677		120	8.0					5673		70	4.5	5785		240	16.5
5675		150	10.0					5783		75	5.0	5786		320	22.0

Control units to be ordered separately - Unités de gestion à commander séparément - Verwaltungseinheiten sind separat zu bestellen - p.166-185

Code	Description	Description	Beschreibung
5856	Dimmer PWM PUSH/DIM/1-10V	Dimmer PWM PUSH/DIM/1-10V	Dimmer PWM PUSH / DIM / 1-10V
5834/B	RGB-RGBW-Tunable White-Dimming Bluetooth control unit	Unité de contrôle RGB-RGBW-Tunable White-Dimming Bluetooth	RGB-RGBW- Tunable White-Dimming Bluetooth Steuereinheit
186155/DIMMER	Dimmer 1-10V mono-colour	Dimmer 1-10V mono-couleur	Dimmer 1-10V einfarbig
5854	DALI mono-color dimmer	Dimmer DALI mono-couleur	Dimmer DALI einfarbig
5950/TW	Tunable White and Dimming control unit	Unité de contrôle et Dimmer Tunable white	Tunable White and Dimming Steuereinheit
5951/C	Remote controller 4 zones for 5950/TW control unit	Télécommande remote 4 zones pour unité de contrôle 5950/TW	Fernbedienung 4 Zonen für Steuereinheit 5950/TW
5952/T	Wall touch panel 4 zones for 5950/TW control unit	Touch Panel 4 zones pour unité de contrôle 5950/TW	Touch Panel 4 Zonen für Steuereinheit 5950/TW



Fixing kit included in the package:
300mm cable, cable duct cap, closure end cap, 10 screws, 10 fixing clips.

Kit installation inclus:
cable 300mm, embout initial, embout finale, 10 vis, 10 clips de fixation.

Im Lieferumfang enthaltenes Kit:
300mm Kabel, Start- und Endkappe, 10 Schrauben, 10 Befestigungsclips.

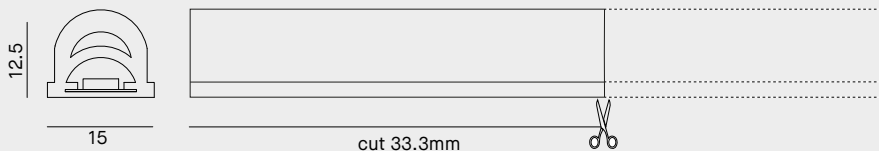
Accessories upon request - Accessoires disponibles sur demande — Zubehör auf Anfrage

Code	Descrizione	Description	Beschreibung
PROFILO/FL03	Aluminium profile 1m	Profil en aluminium 1m	1m Aluminiumprofil
KIT/FL03/CLIP	Kit with 2 fixing clips included	Kit avec n. 2 clips de fixation	Kit mit 2 Befestigungsclips
KIT/FL03/TAPPI	Kit with 2 end caps included (1pc cable duct cap, 1pc closure end cap) + 300mm cable	Kit avec n. 2 embouts (1 initial avec trou, 1 finale) + 1 câble 300mm	Kit mit 2 Kappen (1 mit Loch, 1 Verschluss) + 300 mm Kabel

Emergency kit available upon request – Kit éclairage secouru disponibles sur demande – Notfall-Kit auf Anfrage erhältlich p.172

Code	Description	Description	Beschreibung
KIT EM/LED/1H	Emergency kit for LED 1 hour - Batt.7.2V - 1.5Ah	Kit éclairage secouru pour LED 1 h. - Batt.7.2V - 1.5Ah	Notfall-Kit für LED - 1 St. - Batt.7.2V - 1.5Ah
KIT EM/LED/3H	Emergency kit for LED 3 hours - Batt.7.2V - 4Ah	Kit éclairage secouru pour LED 3 h. - Batt.7.2V - 4Ah	Notfall-Kit für LED - 3 St. - Batt.7.2V - 4Ah

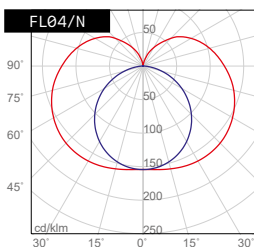
Emergency Kit for indoor use only. In compliance with 24Vdc products up to 48W. Connection in parallel.
Kit éclairage secouru seulement pour installation à l'intérieur. Compatible avec produits à 24Vdc jusqu'à 48W. Branchement en parallèle.
Notfall-Kit IP20, nur für den Innenbereich. In Übereinstimmung mit 24Vdc Geräte bis zu max 48W. Parallelschaltung.



Features — Caractéristiques — Eigenschaften:

CRI >80
180x110°
Vdc 24
DRIVER NOT INCLUDED
P parallel
GRF 0
IP66
CE
F7
III
A++
A+
A

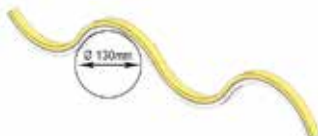
Description	Description	Beschreibung
FLEX LED in flexible silicone of 5m.	FLEX LED de 5 mètres en silicone flexible.	LED FLEX 5m aus flexiblem Silicon.
2835 LED	2835 LED	2835 LED
180 LED/m → 900 LED/5m	180 LED/m → 900 LED/5m	180 LED/m → 900 LED/5m
LED life time 50.000h	Durée de vie LED 50.000h	Lebensdauer LED 50.000h
Maximum length allowed for each roll is: 5 meters	Longueur maximum pour le circuit flexible 5 mètres.	Die maximal zulässige Bandlänge beträgt 5 Meter.



max curvature radius
 Max rayon de courbure
 Maximaler Krümmungsradius

types of curvature
 Type de courbure
 Krümmungstyp

lighting emission
 Emission lumineuse
 Lichtemission



1 → Choose the model you need.

Choisir le modèle souhaité - Wählen Sie das gewünschte Modell

FL04

Code	Nominal lm/m	Real lm/m	Watt/meter	CCT	CRI	cut mm
FL04/C	2070	875	11.5	3000K	>80	33.3
FL04/N	2070	875	11.5	4000K	>80	33.3
FL04/F	2070	875	11.5	6000K	>80	33.3

2 → Choose the 24Vdc appropriate driver.

Choisir l'alimentation 24Vdc - Wählen Sie die 24-VDC-Stromversorgung

Code	IP20	W	max m	Code	IP20	W	max m	Code	IP67	W	max m	Code	IP67	W	max m
5855		20	1.5	5801	(PUSH/DIM1-10V)	100	8.5	5788		25	2.0	5784		100	8.5
5674		70	6.0	5802/T	(PUSH/DALI)	100	8.5	5789		40	3.0	5672		150	13.0
5678		75	6.5					5782		60	5.0	5676		150	13.0
5677		120	10.0					5673		70	6.0	5785		240	20.5
5675		150	13.0					5783		75	6.5	5786		320	27.5

Control units to be ordered separately - Unités de gestion à commander séparément - Verwaltungseinheiten sind separat zu bestellen - p.166-185

Code	Description	Description	Beschreibung
5856	Dimmer PWM PUSH/DIM/1-10V	Dimmer PWM PUSH/DIM/1-10V	Dimmer PWM PUSH / DIM / 1-10V
5834/B	RGB-RGBW-Tunable White-Dimming Bluetooth control unit	Unité de contrôle RGB-RGBW-Tunable White-Dimming Bluetooth	RGB-RGBW- Tunable White-Dimming Bluetooth Steuereinheit
186155/DIMMER	Dimmer 1-10V mono-colour	Dimmer 1-10V mono-couleur	Dimmer 1-10V einfarbig
5854	DALI mono-color dimmer	Dimmer DALI mono-couleur	Dimmer DALI einfarbig
5950/TW	Tunable White and Dimming control unit	Unité de contrôle et Dimmer Tunable white	Tunable White and Dimming Steuereinheit
5951/C	Remote controller 4 zones for 5950/TW control unit	Télécommande remote 4 zones pour unité de contrôle 5950/TW	Fernbedienung 4 Zonen für Steuereinheit 5950/TW
5952/T	Wall touch panel 4 zones for 5950/TW control unit	Touch Panel 4 zones pour unité de contrôle 5950/TW	Touch Panel 4 Zonen für Steuereinheit 5950/TW



Fixing kit included in the package:
300mm cable, cable duct cap, closure end cap, 10 screws, 10 fixing clips.

Kit installation inclus:
cable 300mm, embout initial, embout finale, 10 vis, 10 clips de fixation.

Im Lieferumfang enthaltenes Kit:
300mm Kabel, Start- und Endkappe, 10 Schrauben, 10 Befestigungsclips.

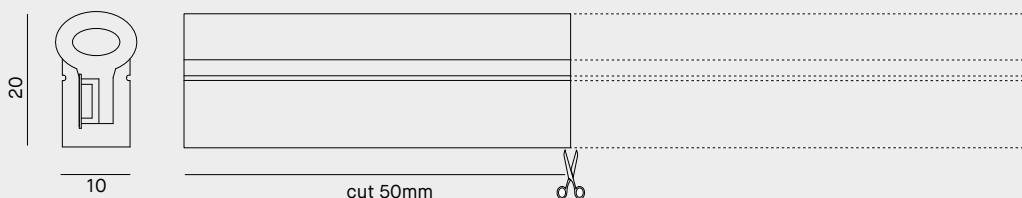
Accessories upon request - Accessoires disponibles sur demande — Zubehör auf Anfrage

Code	Descrizione	Description	Beschreibung
PROFILO/FL04	Aluminium profile 1m	Profil en aluminium 1m	1m Aluminiumprofil
KIT/FL04/CLIP	Kit with 2 fixing clips included	Kit avec n. 2 clips de fixation	Kit mit 2 Befestigungsclips
KIT/FL04/TAPPI	Kit with 2 end caps included (1pc cable duct cap, 1pc closure end cap) + 300mm cable	Kit avec n. 2 embouts (1 initial avec trou, 1 finale) + 1 câble 300mm	Kit mit 2 Kappen (1 mit Loch, 1 Verschluss) + 300 mm Kabel

Emergency kit available upon request – Kit éclairage secouru disponibles sur demande – Notfall-Kit auf Anfrage erhältlich p.172

Code	Description	Description	Beschreibung
KIT EM/LED/1H	Emergency kit for LED 1 hour - Batt.7.2V - 1.5Ah	Kit éclairage secouru pour LED 1 h. - Batt.7.2V - 1.5Ah	Notfall-Kit für LED - 1 St. - Batt.7.2V - 1.5Ah
KIT EM/LED/3H	Emergency kit for LED 3 hours - Batt.7.2V - 4Ah	Kit éclairage secouru pour LED 3 h. - Batt.7.2V - 4Ah	Notfall-Kit für LED - 3 St. - Batt.7.2V - 4Ah

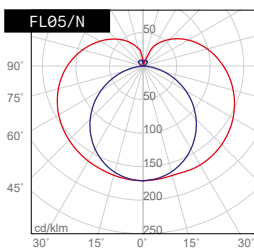
Emergency Kit for indoor use only. In compliance with 24Vdc products up to 48W. Connection in parallel.
Kit éclairage secouru seulement pour installation à l'intérieur. Compatible avec produits à 24Vdc jusqu'à 48W. Branchement en parallèle.
Notfall-Kit IP20, nur für den Innenbereich. In Übereinstimmung mit 24Vdc Geräte bis zu max 48W. Parallelschaltung.



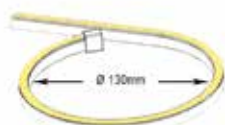
Features — Caractéristiques — Eigenschaften:

CRI >80
170x110°
Vdc 24
DRIVER NOT INCLUDED
P parallel
GRF 0
IP67
CE
F7
III
A++
A+
A

Description	Description	Beschreibung
FLEX LED in flexible silicone of 5m.	<i>FLEX LED de 5 mètres en silicone flexible.</i>	LED FLEX 5m aus flexiblem Silicon.
2835 LED	<i>2835 LED</i>	2835 LED
120 LED/m → 600 LED/5m	<i>120 LED/m → 600 LED/5m</i>	120 LED/m → 600 LED/5m
LED life time 50.000h	<i>Durée de vie LED 50.000h</i>	Lebensdauer LED 50.000h
Maximum length allowed for each roll is: 5 meters	<i>Longueur maximum pour le circuit flexible 5 mètres.</i>	Die maximal zulässige Bandlänge beträgt 5 Meter.



max curvature radius
Max rayon de courbure
 Maximaler Krümmungsradius



types of curvature
Type de courbure
 Krümmungstyp



lighting emission
Emission lumineuse
 Lichtemission



1 → Choose the model you need.

Choisir le modèle souhaité - Wählen Sie das gewünschte Modell

FL05

Code	Nominal lm/m	Real lm/m	Watt/meter	CCT	CRI	cut mm
FL05/C	1380	402	11.5	3000K	>80	50
FL05/N	1380	402	11.5	4000K	>80	50
FL05/F	1380	402	11.5	6000K	>80	50

2 → Choose the 24Vdc appropriate driver.

Choisir l'alimentation 24Vdc - Wählen Sie die 24-VDC-Stromversorgung

Code	IP20	W	max m	Code	IP20	W	max m	Code	IP67	W	max m	Code	IP67	W	max m
5855		20	1.5	5801	(PUSH/DIM1-10V)	100	8.5	5788		25	2.0	5784		100	8.5
5674		70	6.0	5802/T	(PUSH/DALI)	100	8.5	5789		40	3.0	5672		150	13.0
5678		75	6.5					5782		60	5.0	5676		150	13.0
5677		120	10.0					5673		70	6.0	5785		240	20.5
5675		150	13.0					5783		75	6.5	5786		320	27.5

Control units to be ordered separately - Unités de gestion à commander séparément - Verwaltungseinheiten sind separat zu bestellen - p.166-185

Code	Description	Description	Beschreibung
5856	Dimmer PWM PUSH/DIM/1-10V	Dimmer PWM PUSH/DIM/1-10V	Dimmer PWM PUSH / DIM / 1-10V
5834/B	RGB-RGBW-Tunable White-Dimming Bluetooth control unit	Unité de contrôle RGB-RGBW-Tunable White-Dimming Bluetooth	RGB-RGBW- Tunable White-Dimming Bluetooth Steuereinheit
186155/DIMMER	Dimmer 1-10V mono-colour	Dimmer 1-10V mono-couleur	Dimmer 1-10V einfarbig
5854	DALI mono-color dimmer	Dimmer DALI mono-couleur	Dimmer DALI einfarbig
5950/TW	Tunable White and Dimming control unit	Unité de contrôle et Dimmer Tunable white	Tunable White and Dimming Steuereinheit
5951/C	Remote controller 4 zones for 5950/TW control unit	Télécommande remote 4 zones pour unité de contrôle 5950/TW	Fernbedienung 4 Zonen für Steuereinheit 5950/TW
5952/T	Wall touch panel 4 zones for 5950/TW control unit	Touch Panel 4 zones pour unité de contrôle 5950/TW	Touch Panel 4 Zonen für Steuereinheit 5950/TW



Fixing kit included in the package:
300mm cable, cable duct cap, closure end cap, 10 screws, 10 fixing clips.

Kit installation inclus:
câble 300mm, embout initial, embout finale, 10 vis, 10 clips de fixation.

Im Lieferumfang enthaltenes Kit:
300mm Kabel, Start- und Endkappe, 10 Schrauben, 10 Befestigungsclips.

Accessories upon request - Accessoires disponibles sur demande — Zubehör auf Anfrage

Code	Descrizione	Description	Beschreibung
PROFILO/FL05	Aluminium profile 1m	Profil en aluminium 1m	1m Aluminiumprofil
KIT/FL05/CLIP	Kit with 2 fixing clips included	Kit avec n. 2 clips de fixation	Kit mit 2 Befestigungsclips
KIT/FL05/TAPPI	Kit with 2 end caps included (1pc cable duct cap, 1pc closure end cap) + 300mm cable	Kit avec n. 2 embouts (1 initial avec trou, 1 finale) + 1 câble 300mm	Kit mit 2 Kappen (1 mit Loch, 1 Verschluss) + 300 mm Kabel

Emergency kit available upon request – Kit éclairage secouru disponibles sur demande – Notfall-Kit auf Anfrage erhältlich p.172

Code	Description	Description	Beschreibung
KIT EM/LED/1H	Emergency kit for LED 1 hour - Batt.7.2V - 1.5Ah	Kit éclairage secouru pour LED 1 h. - Batt.7.2V - 1.5Ah	Notfall-Kit für LED - 1 St. - Batt.7.2V - 1.5Ah
KIT EM/LED/3H	Emergency kit for LED 3 hours - Batt.7.2V - 4Ah	Kit éclairage secouru pour LED 3 h. - Batt.7.2V - 4Ah	Notfall-Kit für LED - 3 St. - Batt.7.2V - 4Ah

Emergency Kit for indoor use only. In compliance with 24Vdc products up to 48W. Connection in parallel.
Kit éclairage secouru seulement pour installation à l'intérieur. Compatible avec produits à 24Vdc jusqu'à 48W. Branchement en parallèle.
Notfall-Kit IP20, nur für den Innenbereich. In Übereinstimmung mit 24Vdc Geräte bis zu max 48W. Parallelschaltung.

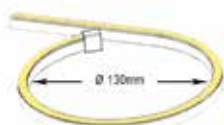


Features — Caractéristiques — Eigenschaften:

Vdc 24
DRIVER NOT INCLUDED
P parallel
GRF 0
RGB
IP67
CE
F
III
A++ A+ A

Description	Description	Beschreibung
FLEX LED in flexible silicone of 5m.	FLEX LED de 5 mètres en silicone flexible.	LED FLEX 5m aus flexiblem Silicon.
2835 LED	2835 LED	2835 LED
60 LED/m → 300 LED/5m	60 LED/m → 300 LED/5m	60 LED/m → 300 LED/5m
LED life time 50.000h	Durée de vie LED 50.000h	Lebensdauer LED 50.000h
Maximum length allowed for each roll is: 5 meters	Longueur maximum pour le circuit flexible 5 mètres.	Die maximal zulässige Bandlänge beträgt 5 Meter.

max curvature radius
Max rayon de courbure
Maximaler Krümmungsradius



types of curvature
Type de courbure
Krümmungstyp



lighting emission
Emission lumineuse
Lichtemission



1 → Choose the model you need.

Choisir le modèle souhaité - Wählen Sie das gewünschte Modell

FL05/RGB

Code	Nominal lm/m	Real lm/m	Watt/meter	CCT	CRI	cut mm
FL05/RGB	1380	--	11.5	--	--	100

2 → Choose the 24Vdc appropriate driver.

Choisir l'alimentation 24Vdc - Wählen Sie die 24-VDC-Stromversorgung

Code IP20	W	max m	Code IP20	W	max m	Code IP67	W	max m	Code IP67	W	max m
5855	20	1.5	5801 (PUSH/DIM1-10V)	100	8.5	5788	25	2.0	5784	100	8.5
5674	70	6.0				5789	40	3.0	5672	150	13.0
5678	75	6.5				5782	60	5.0	5676	150	13.0
5677	120	10.0				5673	70	6.0	5785	240	20.5
5675	150	13.0				5783	75	6.5	5786	320	27.5

Control units to be ordered separately - *Unités de gestion à commander séparément* - Verwaltungseinheiten sind separat zu bestellen - p.166-185

Code	Description	Description	Beschreibung
5834/B	RGB-RGBW-Tunable White-Dimming Bluetooth control unit	<i>Unité de contrôle RGB-RGBW-Tunable White-Dimming Bluetooth</i>	RGB-RGBW- Tunable White-Dimming Bluetooth Steuereinheit
5834	RGB- RGBW control unit	<i>Unité de contrôle RGB- RGBW</i>	Steuereinheit RGB- RGBW
5920/RGB	RGB Control unit with remote controller	<i>Unité de contrôle RGB avec télécommande</i>	RGB- Steuereinheit mit Fernbedienung
5940/U	RGB- RGBW-Tunable White-Dimming control unit	<i>Unité de contrôle RGB- RGBW-Tunable White-Dimming</i>	Steuereinheit RGB- RGBW-Tunable White-Dimming
5941/C	Remote controller 4 zones for 5940/U control unit	<i>Télécommande 4 zones pour unité de contrôle 5940/U</i>	4-Zonen-Fernbedienung für die 5940 / U- Steuereinheit
5942/T	Wall touch panel 4 zones for 5940/U control unit	<i>Touch Panel 4 zones pour unité de contrôle 5940/U</i>	Touch Panel 4 Zonen für die 5940 / U- Steuereinheit



Fixing kit included in the package:
300mm cable, cable duct cap, closure end cap, 10 screws, 10 fixing clips.

Kit installation inclus:
cable 300mm, embout initial, embout finale, 10 vis, 10 clips de fixation.

Im Lieferumfang enthaltenes Kit:
300mm Kabel, Start- und Endkappe, 10 Schrauben, 10 Befestigungsclips.

Accessories upon request - Accessoires disponibles sur demande — Zubehör auf Anfrage

Code	Descrizione	Description	Beschreibung
PROFILO/FL05	Aluminium profile 1m	<i>Profil en aluminium 1m</i>	1m Aluminiumprofil
KIT/FL05/CLIP	Kit with 2 fixing clips included	<i>Kit avec n. 2 clips de fixation</i>	Kit mit 2 Befestigungsclips
KIT/FL05/RGB/TAP	Kit with 2 end caps included (1pc cable duct cap, 1pc closure end cap) + 300mm cable	<i>Kit avec n. 2 embouts (1 initial avec trou, 1 finale) + 1 câble 300mm</i>	Kit mit 2 Kappen (1 mit Loch, 1 Verschluss) + 300 mm Kabel

Emergency kit available upon request – *Kit éclairage secouru disponibles sur demande* – Notfall-Kit auf Anfrage erhältlich p.172

Code	Description	Description	Beschreibung
KIT EM/LED/1H	Emergency kit for LED 1 hour - Batt.7.2V - 1.5Ah	<i>Kit éclairage secouru pour LED 1h. - Batt.7.2V - 1.5Ah</i>	Notfall-Kit für LED - 1 St. - Batt.7.2V - 1.5Ah
KIT EM/LED/3H	Emergency kit for LED 3 hours - Batt.7.2V - 4Ah	<i>Kit éclairage secouru pour LED 3h. - Batt.7.2V - 4Ah</i>	Notfall-Kit für LED - 3 St. - Batt.7.2V - 4Ah

Emergency Kit for indoor use only. In compliance with 24Vdc products up to 48W. Connection in parallel.
Kit éclairage secouru seulement pour installation à l'intérieur. Compatible avec produits à 24Vdc jusqu'à 48W. Branchement en parallèle.
Notfall-Kit IP20, nur für den Innenbereich. In Übereinstimmung mit 24Vdc Geräte bis zu max 48W. Parallelschaltung.

Cut instructions

Instructions pour la coupe - Anweisungen zum Schneiden

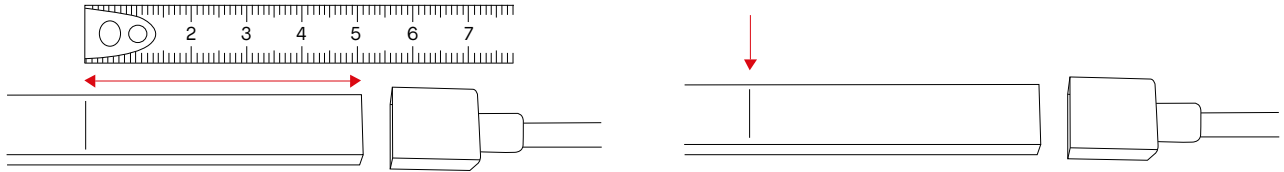
IMPORTANT: unroll the whole Flex before realizing the cut
IMPORTANT: dérouler toute la longueur avant de faire la coupe
WICHTIG: Rollen Sie die gesamte Länge ab, bevor Sie den Schnitt ausführen



STEP 1

Put the FL on a flat surface and measure the length you want to obtain considering the flex model cut points, following the cut points on the flex.
 Positionner le FL sur une surface plat et mesurer la longueur souhaitée, en considérant pour chaque modèle son point de coupe et suivant les points sur le Flex.

Positionieren Sie den FL auf einer ebenen Fläche und messen Sie die gewünschte Länge, wobei Sie für jedes Modell den Schnittpunkt und die Punkte auf dem Flex berücksichtigen.



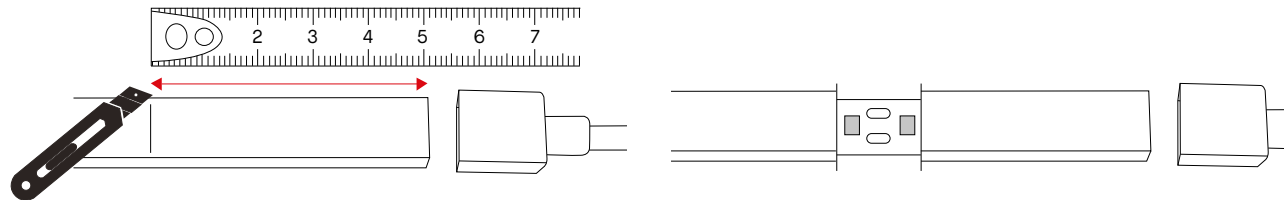
STEP 2

Engrave the silicone on the four sides with a cutter.
 Graver le silicone sur les 4 cotés avec un cutter.
 Gravieren Sie das Silikon an den 4 Seiten mit einem Cutter.



STEP 3

Pay attention not to damage the PCB inside.
 Faire attention à ne pas abimer le PCB à l'intérieur.
 Achten Sie darauf, die Platine im Inneren nicht zu beschädigen.



STEP 4

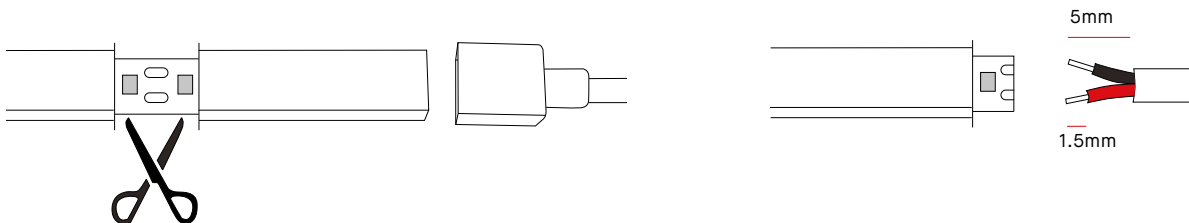
Cut the internal circuit with the scissors in correspondance of the cut point at the center of the weld point
 Couper le circuit avec des ciseaux en correspondance des points de coupe au centre du point de soudure.

Schneiden Sie den Stromkreis mit einer Schere entsprechend den Schnittpunkten in der Mitte des Schweisspunkts ab.



STEP 5

Keep supplies cable in the kit
 Utiliser le câble fourni avec le kit.
 Verwenden Sie das mit dem Kit gelieferte Kabel.

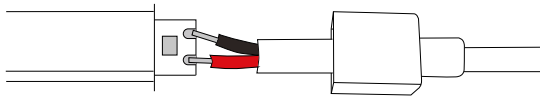


* Colour temperature / Température de couleur / Farbtemperatur:
 C → 3000K
 N → 4000K
 F → 6000K

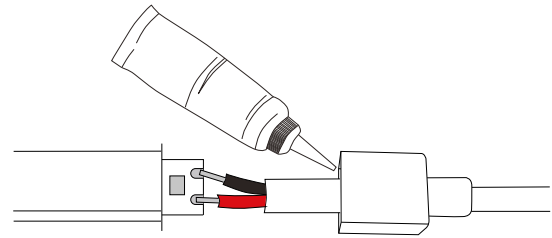
→ **STEP 6**
 Pass the cable into the silicon accessory with the end cap.
Faire passer le cable dans l'embout avec trou / Führen Sie das Kabel durch das Ende mit dem Loch



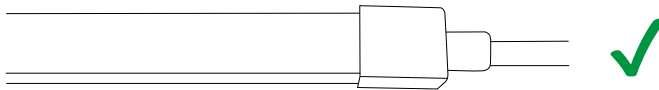
→ **STEP 7**
 Galvanise the wires on conductors, respect the polarity:
 + (positive) red conductor, - (negative) black conductor.
Galvaniser les conducteurs en respectant la polarité : + positif (conducteur rouge), - negatif (conducteur noir).
 Verzinken Sie die Leiter unter Beachtung der Polarität: + positiv (roter Leiter), - negativ (schwarzer Leiter).



→ **STEP 8**
 Connection sealing using a transparent seal from the crystalline aspect for PVC, without primer or solvent.**
*Sceller avec un mastic transparent limpide pour PVC (type Wurth), sans primer ou solvants.***
 Versiegeln Sie mit einer transparenten Versiegelung für PVC (Typ Wurth) ohne Grundierung oder Lösungsmittel.**

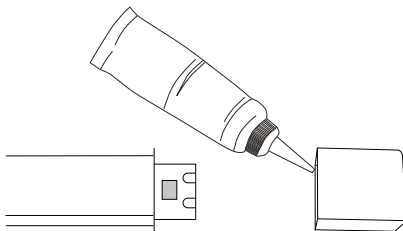


→ **STEP 9**
 Close the duct cap
Fermer avec l'embout / Mit der Spitze verschließen

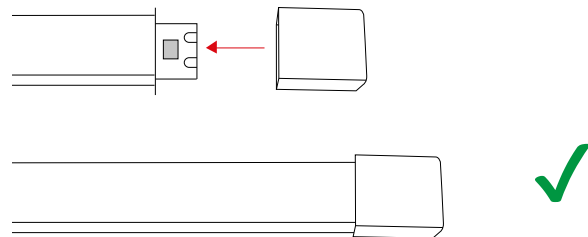


IN CASE IT IS NECESSARY TO CLOSE AND SEAL THE END CAP, PROCEED AS FOLLOWS:
 AU CAS OU L'EMBOUT DE FERMETURE DOIT ETRE COLLE AUSSI, PROCEDER COMME SUIV:
 FALLS ES ERFORDERLICH IST, DIE ENDKAPPE ZU SCHLIESSEN UND ZU VERSIEGELN, GEHEN SIE WIE FOLGT VOR:

→ **STEP 10**
 Prepare the seal inside the end cap
Preparer le mastic à l'interieur de l'embout de fermeture
 Bereiten Sie das Dichtmittel in der Verschlusspitze vor



→ **STEP 11**
 Close the end cap
Fermer avec l'embout / Mit der Spitze verschließen

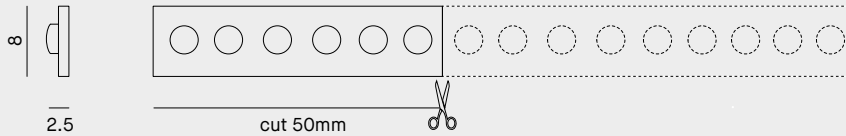


Available accessories in the package / *Accessoires inclus dans l'emballage* / Zubehör im Paket enthalten:
 1 Closure end cap / *embout initial avec trou* / Verschlusskappe
 1 Cable duct cap / *embout final* / Kabelkanalabdeckung
 1 300mm cable / *câble 300mm* / 300 mm Kabel

** Seal is not included / *mastic pas inclus* / Kitt nicht inbegriffen



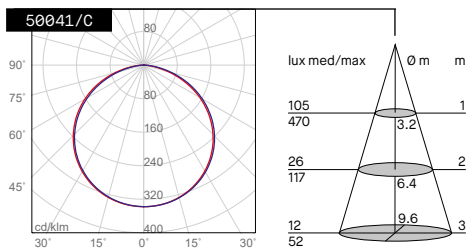




Features — Caractéristiques — Eigenschaften:



Description	Description	Beschreibung
LED strip for indoor use of 5m	<i>Bandeau LED pour l'intérieur de 5 mètres.</i>	LED Stirnband für Innen 5 Meter.
2835 LED, assembled on flexible 3M sticky tape	<i>LED 2835, réalisé sur circuit flexible autocollant</i>	LED 2835, im Stromkreis realisiert flexibler Aufkleber
120 LED/m → 600 LED/5m	<i>120 LED/m → 600 LED/5m</i>	120 LED/m → 600 LED/5m
LED life time 30.000h	<i>Durée de vie LED 30.000h</i>	Lebensdauer LED 30.000h
Maximum length allowed for each roll is: 5 meters	<i>Longueur maximum pour le circuit flexible 5 mètres.</i>	Die maximal zulässige Bandlänge beträgt 5 Meter.



Emergency kit available upon request – Kit éclairage secouru disponibles sur demande – Notfall-Kit auf Anfrage erhältlich p.172

Code	Description	Description	Beschreibung
KIT EM/LED/1H	Emergency kit for LED 1 hour - Batt.7.2V - 1.5Ah	<i>Kit éclairage secouru pour LED 1h. - Batt.7.2V - 1.5Ah</i>	Notfall-Kit für LED - 1 St. - Batt.7.2V - 1.5Ah
KIT EM/LED/3H	Emergency kit for LED 3 hours - Batt.7.2V - 4Ah	<i>Kit éclairage secouru pour LED 3h. - Batt.7.2V - 4Ah</i>	Notfall-Kit für LED -3 St. - Batt.7.2V - 4Ah

Emergency Kit for indoor use only. In compliance with 24Vdc products up to 48W. Connection in parallel.

Kit éclairage secouru seulement pour installation à l'intérieur. Compatible avec produits à 24Vdc jusqu'à 48W. Branchement en parallèle.

Notfall-Kit IP20, nur für den Innenbereich. In Übereinstimmung mit 24Vdc Geräte bis zu max 48W. Parallelschaltung.

1 → Choose the model you need.

Choisir le modèle souhaité - Wählen Sie das gewünschte Modell

50041

Code	Nominal lm/m	Real lm/m	Watt/meter	CCT	CRI	cut mm
50041/2700K	1450	1260	10	2700K	>80	50
50041/C	1600	1390	10	3000K	>80	50
50041/N	1750	1520	10	4000K	>80	50
50041/F	1800	1564	10	6000K	>80	50

2 → Choose the 24Vdc appropriate driver.

Choisir l'alimentation 24Vdc - Wählen Sie die 24-VDC-Stromversorgung

Code IP20	W	max m	Code IP20	W	max m	Code IP67	W	max m	Code IP67	W	max m
5855	20	2.0	5801 (PUSH/DIM1-10V)	100	10.0	5788	25	2.5	5784	100	10.0
5674	70	7.0	5802/T (PUSH/DALI)	100	10.0	5789	40	4.0	5672	150	15.0
5678	75	7.5				5782	60	6.0	5676	150	15.0
5677	120	12.0				5673	70	7.0	5785	240	24.0
5675	150	15.0				5783	75	7.5	5786	320	32.0

Control units to be ordered separately - *Unités de gestion à commander séparément* - Verwaltungseinheiten sind separat zu bestellen - p.166-185

Code	Description	Description	Beschreibung
5856	Dimmer PWM PUSH / DIM / 1-10V	Dimmer PWM PUSH / DIM / 1-10V	Dimmer PWM PUSH / DIM / 1-10V
5834/B	RGB-RGBW-Tunable White-Dimming Bluetooth control unit	Unité de contrôle RGB-RGBW-Tunable White-Dimming Bluetooth	RGB-RGBW-Tunable White-Dimming Bluetooth Steuereinheit
186155/DIMMER	Dimmer 1-10V mono-colour	Dimmer 1-10V mono-couleur	Dimmer 1-10V einfarbig
5854	DALI mono-color dimmer	Dimmer DALI mono-couleur	Dimmer DALI einfarbig
5950/TW	Tunable White and Dimming control unit	Unité de contrôle et Dimmer Tunable white	Tunable White and Dimming Steuereinheit
5951/C	Remote controller 4 zones for 5950/TW control unit	Télécommande remote 4 zones pour unité de contrôle 5950/TW	Fernbedienung 4 Zonen für Steuereinheit 5950/TW
5952/T	Wall touch panel 4 zones for 5950/TW control unit	Touch Panel 4 zones pour unité de contrôle 5950/TW	Touch Panel 4 Zonen für Steuereinheit 5950/TW

3 → Choose the aluminium profile*

Choisir le profil en aluminium - Wählen Sie das Aluminiumprofil

wall and ceiling surface-mounted - *En saillie murale ou au plafond* - Bei vorspringender Wand oder Decke

Code	Transparent	Opal	Acid-etched
BARRA/STRIP/3		BARRA/STRIP/3/S	BARRA/STRIP/3/A
BARRA/STRIP/3E		BARRA/STRIP/3E/S	BARRA/STRIP/3E/A
BARRA/STRIP/7		--	--
BARRA/STRIP/10		BARRA/STRIP/10/S	BARRA/STRIP/10/A
BARRA/STRIP/14		--	--
BARRA/STRIP/19		BARRA/STRIP/19/S	BARRA/STRIP/19/A

Code	Transparent	Opal	Acid-etched
PA/01		PA/01/S	--
--		PA/02/S	--
PA/03		PA/03/S	--
PA/04		PA/04/S	--
PA/06		PA/06/S	--

recessed-mounted - *Encastré* - eingebaut

Code	Transparent	Opal	Acid-etched
BARRA/STRIP/4		BARRA/STRIP/4/S	BARRA/STRIP/4/A
BARRA/STRIP/5		BARRA/STRIP/5/S	BARRA/STRIP/5/A
BARRA/STRIP/9		BARRA/STRIP/9/S	BARRA/STRIP/9/A
BARRA/STRIP/15		BARRA/STRIP/15/S	--

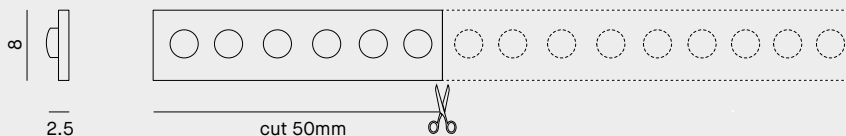
Code	Transparent	Opal	Acid-etched
BARRA/STRIP/16		BARRA/STRIP/16/S	BARRA/STRIP/16/A
BARRA/STRIP/17		BARRA/STRIP/17/S	BARRA/STRIP/17/A
PA/05		PA/05/S	--
PA/07		PA/07/S	--

angled - *angulaire* - eckig

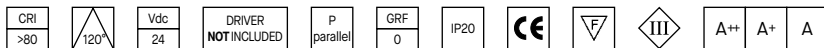
Code	Transparent	Opal	Acid-etched
BARRA/STRIP/6		BARRA/STRIP/6/S	BARRA/STRIP/6/A
BARRA/STRIP/8		BARRA/STRIP/8/S	BARRA/STRIP/8/A
BARRA/STRIP/11		BARRA/STRIP/11/S	BARRA/STRIP/11/A

Code	Transparent	Opal	Acid-etched
BARRA/STRIP/12		BARRA/STRIP/12/S	BARRA/STRIP/12/A
BARRA/STRIP/22		BARRA/STRIP/22/S	BARRA/STRIP/22/A

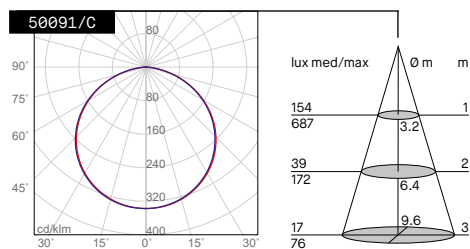
* Aluminium profiles suggested for a suitable heat dissipation, to be ordered separately
Profils en aluminium pour une correcte dissipation à commander séparément
 Aluminiumprofile zur korrekten Ableitung sind separat zu bestellen



Features — Caractéristiques — Eigenschaften:



Description	Description	Beschreibung
LED strip for indoor use of 5m	<i>Bandeau LED pour l'intérieur de 5 mètres.</i>	LED Stirnband für Innen 5 Meter.
2835 LED, assembled on flexible 3M sticky tape	<i>LED 2835, réalisé sur circuit flexible autocollant</i>	LED 2835, im Stromkreis realisiert flexibler Aufkleber
120 LED/m → 600 LED/5m	<i>120 LED/m → 600 LED/5m</i>	120 LED/m → 600 LED/5m
LED life time 30.000h	<i>Durée de vie LED 30.000h</i>	Lebensdauer LED 30.000h
Maximum length allowed for each roll is: 5 meters	<i>Longueur maximum pour le circuit flexible 5 mètres.</i>	Die maximal zulässige Bandlänge beträgt 5 Meter.



Emergency kit available upon request – *Kit éclairage secouru disponibles sur demande* – *Notfall-Kit auf Anfrage erhältlich* p.172

Code	Description	Description	Beschreibung
KIT EM/LED/1H	Emergency kit for LED 1 hour - Batt.7.2V - 1.5Ah	<i>Kit éclairage secouru pour LED 1h. - Batt.7.2V - 1.5Ah</i>	Notfall-Kit für LED - 1 St. - Batt.7.2V - 1.5Ah
KIT EM/LED/3H	Emergency kit for LED 3 hours - Batt.7.2V - 4Ah	<i>Kit éclairage secouru pour LED 3h. - Batt.7.2V - 4Ah</i>	Notfall-Kit für LED -3 St. - Batt.7.2V - 4Ah

Emergency Kit for indoor use only. In compliance with 24Vdc products up to 48W. Connection in parallel.

Kit éclairage secouru seulement pour installation à l'intérieur. Compatible avec produits à 24Vdc jusqu'à 48W. Branchement en parallèle.

Notfall-Kit IP20, nur für den Innenbereich. In Übereinstimmung mit 24Vdc Geräte bis zu max 48W. Parallelschaltung.

1 → Choose the model you need.

Choisir le modèle souhaité - Wählen Sie das gewünschte Modell

50091

Code	Nominal lm/m	Real lm/m	Watt/meter	CCT	CRI	cut mm
50091/2700K	2000	1850	13	2700K	>80	50
50091/C	2200	2035	13	3000K	>80	50
50091/N	2600	2405	13	4000K	>80	50
50091/F	2650	2451	13	6000K	>80	50

2 → Choose the 24Vdc appropriate driver.

Choisir l'alimentation 24Vdc - Wählen Sie die 24-VDC-Stromversorgung

Code IP20	W	max m	Code IP20	W	max m	Code IP67	W	max m	Code IP67	W	max m
5855	20	1.5	5801 (PUSH/DIM1-10V)	100	7.5	5788	25	1.5	5784	100	7.5
5674	70	5.0	5802/T (PUSH/DALI)	100	7.5	5789	40	3.0	5672	150	11.5
5678	75	5.5				5782	60	4.5	5676	150	11.5
5677	120	9.0				5673	70	5.0	5785	240	18.0
5675	150	11.5				5783	75	5.5	5786	320	24.5

Control units to be ordered separately - *Unités de gestion à commander séparément* - Verwaltungseinheiten sind separat zu bestellen - p.166-185

Code	Description	Description	Beschreibung
5856	Dimmer PWM PUSH/DIM/1-10V	Dimmer PWM PUSH/DIM/1-10V	Dimmer PWM PUSH / DIM / 1-10V
5834/B	RGB-RGBW-Tunable White-Dimming Bluetooth control unit	Unité de contrôle RGB-RGBW-Tunable White-Dimming Bluetooth	RGB-RGBW- Tunable White-Dimming Bluetooth Steuereinheit
186155/DIMMER	Dimmer 1-10V mono-colour	Dimmer 1-10V mono-couleur	Dimmer 1-10V einfarbig
5854	DALI mono-color dimmer	Dimmer DALI mono-couleur	Dimmer DALI einfarbig
5950/TW	Tunable White and Dimming control unit	Unité de contrôle et Dimmer Tunable white	Tunable White and Dimming Steuereinheit
5951/C	Remote controller 4 zones for 5950/TW control unit	Télécommande remote 4 zones pour unité de contrôle 5950/TW	Fernbedienung 4 Zonen für Steuereinheit 5950/TW
5952/T	Wall touch panel 4 zones for 5950/TW control unit	Touch Panel 4 zones pour unité de contrôle 5950/TW	Touch Panel 4 Zonen für Steuereinheit 5950/TW

3 → Choose the aluminium profile*

Choisir le profil en aluminium - Wählen Sie das Aluminiumprofil

wall and ceiling surface-mounted - *En saillie murale ou au plafond* - Bei vorspringender Wand oder Decke

Code	Transparent	Opal	Acid-etched
BARRA/STRIP/3		BARRA/STRIP/3/S	BARRA/STRIP/3/A
BARRA/STRIP/3E		BARRA/STRIP/3E/S	BARRA/STRIP/3E/A
BARRA/STRIP/7		--	--
BARRA/STRIP/10		BARRA/STRIP/10/S	BARRA/STRIP/10/A
BARRA/STRIP/14		--	--
BARRA/STRIP/19		BARRA/STRIP/19/S	BARRA/STRIP/19/A

Code	Transparent	Opal	Acid-etched
PA/01		PA/01/S	--
--		PA/02/S	--
PA/03		PA/03/S	--
PA/04		PA/04/S	--
PA/06		PA/06/S	--

recessed-mounted - *Encastré* - eingebaut

Code	Transparent	Opal	Acid-etched
BARRA/STRIP/4		BARRA/STRIP/4/S	BARRA/STRIP/4/A
BARRA/STRIP/5		BARRA/STRIP/5/S	BARRA/STRIP/5/A
BARRA/STRIP/9		BARRA/STRIP/9/S	BARRA/STRIP/9/A
BARRA/STRIP/15		BARRA/STRIP/15/S	--

Code	Transparent	Opal	Acid-etched
BARRA/STRIP/16		BARRA/STRIP/16/S	BARRA/STRIP/16/A
BARRA/STRIP/17		BARRA/STRIP/17/S	BARRA/STRIP/17/A
PA/05		PA/05/S	--
PA/07		PA/07/S	--

angled - *angulaire* - eckig

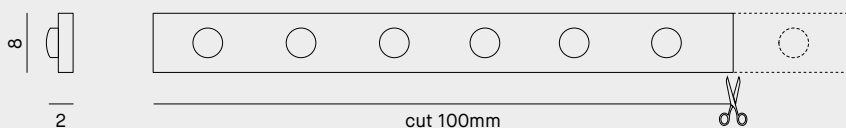
Code	Transparent	Opal	Acid-etched
BARRA/STRIP/6		BARRA/STRIP/6/S	BARRA/STRIP/6/A
BARRA/STRIP/8		BARRA/STRIP/8/S	BARRA/STRIP/8/A
BARRA/STRIP/11		BARRA/STRIP/11/S	BARRA/STRIP/11/A

Code	Transparent	Opal	Acid-etched
BARRA/STRIP/12		BARRA/STRIP/12/S	BARRA/STRIP/12/A
BARRA/STRIP/22		BARRA/STRIP/22/S	BARRA/STRIP/22/A

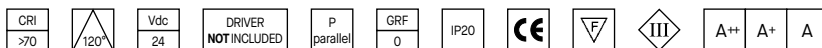
* Aluminium profiles suggested for a suitable heat dissipation, to be ordered separately
Profils en aluminium pour une correcte dissipation à commander séparément
 Aluminiumprofile zur korrekten Ableitung sind separat zu bestellen



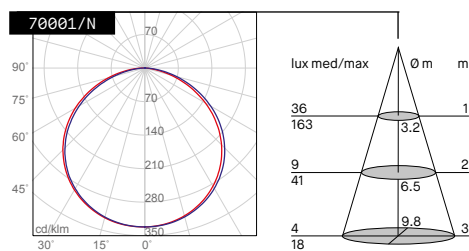




Features — Caractéristiques — Eigenschaften:



Description	Description	Beschreibung
LED strip for indoor use of 5m	Bandeau LED pour l'intérieur de 5 mètres.	LED Stirnband für Innen 5 Meter.
3528 LED, assembled on flexible sticky tape	LED 3528, réalisé sur circuit flexible autocollant	LED 3528, im Stromkreis realisiert flexibler Aufkleber
60 LED/m → 300 LED/5m	60 LED/m → 300 LED/5m	60 LED/m → 300 LED/5m
LED life time 30.000h	Durée de vie LED 30.000h	Lebensdauer LED 30.000h
Maximum length allowed for each roll is: 10 meters	Longueur maximum pour le circuit flexible 10 mètres.	Die maximal zulässige Bandlänge beträgt 10 Meter.



Emergency kit available upon request – Kit éclairage secouru disponibles sur demande – Notfall-Kit auf Anfrage erhältlich p.172

Code	Description	Description	Beschreibung
KIT EM/LED/1H	Emergency kit for LED 1 hour - Batt.7.2V - 1.5Ah	Kit éclairage secouru pour LED 1h. - Batt.7.2V - 1.5Ah	Notfall-Kit für LED - 1 St. - Batt.7.2V - 1.5Ah
KIT EM/LED/3H	Emergency kit for LED 3 hours - Batt.7.2V - 4Ah	Kit éclairage secouru pour LED 3h. - Batt.7.2V - 4Ah	Notfall-Kit für LED -3 St. - Batt.7.2V - 4Ah

Emergency Kit for indoor use only. In compliance with 24Vdc products up to 48W. Connection in parallel.

Kit éclairage secouru seulement pour installation à l'intérieur. Compatible avec produits à 24Vdc jusqu'à 48W. Branchement en parallèle.

Notfall-Kit IP20, nur für den Innenbereich. In Übereinstimmung mit 24Vdc Geräte bis zu max 48W. Parallelschaltung.

1 → Choose the model you need.

Choisir le modèle souhaité - Wählen Sie das gewünschte Modell

70001

Code	Nominal lm/m	Real lm/m	Watt/meter	CCT	CRI	cut mm
70001/C	520	439	4.8	3000K	>70	100
70001/N	580	490	4.8	4000K	>70	100
70001/F	630	532	4.8	6000K	>70	100

2 → Choose the 24Vdc appropriate driver.

Choisir l'alimentation 24Vdc - Wählen Sie die 24-VDC-Stromversorgung

Code IP20	W	max m	Code IP20	W	max m	Code IP67	W	max m	Code IP67	W	max m
5855	20	4.0	5801 (PUSH/DIM1-10V)	100	20.5	5788	25	5.0	5784	100	20.5
5674	70	14.5	5802/T (PUSH/DALI)	100	20.5	5789	40	8.0	5672	150	31.0
5678	75	15.5				5782	60	12.5	5676	150	31.0
5677	120	25.0				5673	70	14.5	5785	240	50.0
5675	150	31.0				5783	75	15.5	5786	320	66.5

Control units to be ordered separately - *Unités de gestion à commander séparément* - Verwaltungseinheiten sind separat zu bestellen - p.166-185

Code	Description	Description	Beschreibung
5856	Dimmer PWM PUSH/DIM/1-10V	Dimmer PWM PUSH/DIM/1-10V	Dimmer PWM PUSH / DIM / 1-10V
5834/B	RGB-RGBW-Tunable White-Dimming Bluetooth control unit	Unité de contrôle RGB-RGBW-Tunable White-Dimming Bluetooth	RGB-RGBW- Tunable White-Dimming Bluetooth Steuereinheit
186155/DIMMER	Dimmer 1-10V mono-colour	Dimmer 1-10V mono-couleur	Dimmer 1-10V einfarbig
5854	DALI mono-color dimmer	Dimmer DALI mono-couleur	Dimmer DALI einfarbig
5950/TW	Tunable White and Dimming control unit	Unité de contrôle et Dimmer Tunable white	Tunable White and Dimming Steuereinheit
5951/C	Remote controller 4 zones for 5950/TW control unit	Télécommande remote 4 zones pour unité de contrôle 5950/TW	Fernbedienung 4 Zonen für Steuereinheit 5950/TW
5952/T	Wall touch panel 4 zones for 5950/TW control unit	Touch Panel 4 zones pour unité de contrôle 5950/TW	Touch Panel 4 Zonen für Steuereinheit 5950/TW

3 → Choose the aluminium profile*

Choisir le profil en aluminium - Wählen Sie das Aluminiumprofil

wall and ceiling surface-mounted - *En saillie murale ou au plafond* - Bei vorspringender Wand oder Decke

Code	Transparent	Opal	Acid-etched
BARRA/STRIP/3		BARRA/STRIP/3/S	BARRA/STRIP/3/A
BARRA/STRIP/3E		BARRA/STRIP/3E/S	BARRA/STRIP/3E/A
BARRA/STRIP/7	--	--	--
BARRA/STRIP/10		BARRA/STRIP/10/S	BARRA/STRIP/10/A
BARRA/STRIP/14	--	--	--
BARRA/STRIP/19		BARRA/STRIP/19/S	BARRA/STRIP/19/A

Code	Transparent	Opal	Acid-etched
PA/01		PA/01/S	--
--	--	PA/02/S	--
PA/03		PA/03/S	--
PA/04		PA/04/S	--
PA/06		PA/06/S	--

recessed-mounted - *Encastré* - eingebaut

Code	Transparent	Opal	Acid-etched
BARRA/STRIP/4		BARRA/STRIP/4/S	BARRA/STRIP/4/A
BARRA/STRIP/5		BARRA/STRIP/5/S	BARRA/STRIP/5/A
BARRA/STRIP/9		BARRA/STRIP/9/S	BARRA/STRIP/9/A
BARRA/STRIP/15		BARRA/STRIP/15/S	--

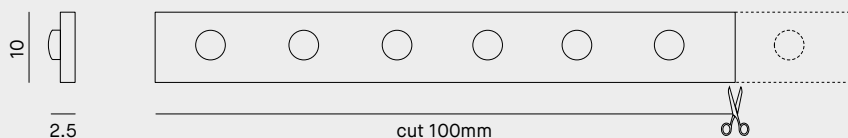
Code	Transparent	Opal	Acid-etched
BARRA/STRIP/16		BARRA/STRIP/16/S	BARRA/STRIP/16/A
BARRA/STRIP/17		BARRA/STRIP/17/S	BARRA/STRIP/17/A
PA/05		PA/05/S	--
PA/07		PA/07/S	--

angled - *angulaire* - eckig

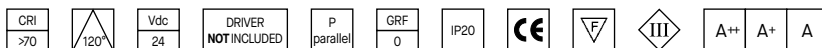
Code	Transparent	Opal	Acid-etched
BARRA/STRIP/6		BARRA/STRIP/6/S	BARRA/STRIP/6/A
BARRA/STRIP/8		BARRA/STRIP/8/S	BARRA/STRIP/8/A
BARRA/STRIP/11		BARRA/STRIP/11/S	BARRA/STRIP/11/A

Code	Transparent	Opal	Acid-etched
BARRA/STRIP/12		BARRA/STRIP/12/S	BARRA/STRIP/12/A
BARRA/STRIP/22		BARRA/STRIP/22/S	BARRA/STRIP/22/A

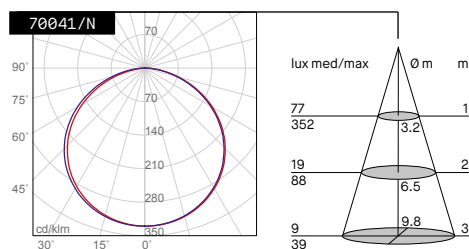
* Aluminium profiles suggested for a suitable heat dissipation, to be ordered separately
Profils en aluminium pour une correcte dissipation à commander séparément
 Aluminiumprofile zur korrekten Ableitung sind separat zu bestellen



Features — Caractéristiques — Eigenschaften:



Description	Description	Beschreibung
LED strip for indoor use of 5m	Bandeau LED pour l'intérieur de 5 mètres.	LED Stirnband für Innen 5 Meter.
5050 LED, assembled on flexible sticky tape	LED 5050, réalisé sur circuit flexible autocollant	LED 5050, im Stromkreis realisiert flexibler Aufkleber
60 LED/m → 300 LED/5m	60 LED/m → 300 LED/5m	60 LED/m → 300 LED/5m
LED life time 30.000h	Durée de vie LED 30.000h	Lebensdauer LED 30.000h
Maximum length allowed for each roll is: 5 meters	Longueur maximum pour le circuit flexible 5 mètres.	Die maximal zulässige Bandlänge beträgt 5 Meter.



Emergency kit available upon request – Kit éclairage secouru disponibles sur demande – Notfall-Kit auf Anfrage erhältlich p.172

Code	Description	Description	Beschreibung
KIT EM/LED/1H	Emergency kit for LED 1 hour - Batt.7.2V - 1.5Ah	Kit éclairage secouru pour LED 1h. - Batt.7.2V - 1.5Ah	Notfall-Kit für LED - 1 St. - Batt.7.2V - 1.5Ah
KIT EM/LED/3H	Emergency kit for LED 3 hours - Batt.7.2V - 4Ah	Kit éclairage secouru pour LED 3h. - Batt.7.2V - 4Ah	Notfall-Kit für LED -3 St. - Batt.7.2V - 4Ah

Emergency Kit for indoor use only. In compliance with 24Vdc products up to 48W. Connection in parallel.

Kit éclairage secouru seulement pour installation à l'intérieur. Compatible avec produits à 24Vdc jusqu'à 48W. Branchement en parallèle.

Notfall-Kit IP20, nur für den Innenbereich. In Übereinstimmung mit 24Vdc Geräte bis zu max 48W. Parallelschaltung.

1 → Choose the model you need.

Choisir le modèle souhaité - Wählen Sie das gewünschte Modell

70041

Code	Nominal lm/m	Real lm/m	Watt/meter	CCT	CRI	cut mm
70041/C	1140	958	10	3000K	>70	100
70041/N	1270	1067	10	4000K	>70	100
70041/F	1400	1176	10	6000K	>70	100

2 → Choose the 24Vdc appropriate driver.

Choisir l'alimentation 24Vdc - Wählen Sie die 24-VDC-Stromversorgung

Code IP20	W	max m	Code IP20	W	max m	Code IP67	W	max m	Code IP67	W	max m
5855	20	2.0	5801 (PUSH/DIM1-10V)	100	10.0	5788	25	2.5	5784	100	10.0
5674	70	7.0	5802/T (PUSH/DALI)	100	10.0	5789	40	4.0	5672	150	15.0
5678	75	7.5				5782	60	6.0	5676	150	15.0
5677	120	12.0				5673	70	7.0	5785	240	24.0
5675	150	15.0				5783	75	7.5	5786	320	32.0

Control units to be ordered separately - *Unités de gestion à commander séparément* - Verwaltungseinheiten sind separat zu bestellen - p.166-185

Code	Description	Description	Beschreibung
5856	Dimmer PWM PUSH / DIM / 1-10V	<i>Dimmer PWM PUSH / DIM / 1-10V</i>	Dimmer PWM PUSH / DIM / 1-10V
5834/B	RGB- <i>RGBW</i> -Tunable White-Dimming Bluetooth control unit	<i>Unité de contrôle RGB-<i>RGBW</i>-Tunable White-Dimming Bluetooth</i>	RGB- <i>RGBW</i> - Tunable White-Dimming Bluetooth Steuereinheit
186155/DIMMER	Dimmer 1-10V mono-colour	<i>Dimmer 1-10V mono-couleur</i>	Dimmer 1-10V einfarbig
5854	DALI mono-color dimmer	<i>Dimmer DALI mono-couleur</i>	Dimmer DALI einfarbig
5950/TW	Tunable White and Dimming control unit	<i>Unité de contrôle et Dimmer Tunable white</i>	Tunable White and Dimming Steuereinheit
5951/C	Remote controller 4 zones for 5950/TW control unit	<i>Télécommande remote 4 zones pour unité de contrôle 5950/TW</i>	Fernbedienung 4 Zonen für Steuereinheit 5950/TW
5952/T	Wall touch panel 4 zones for 5950/TW control unit	<i>Touch Panel 4 zones pour unité de contrôle 5950/TW</i>	Touch Panel 4 Zonen für Steuereinheit 5950/TW

3 → Choose the aluminium profile*

Choisir le profil en aluminium - Wählen Sie das Aluminiumprofil

wall and ceiling surface-mounted - *En saillie murale ou au plafond* - Bei vorspringender Wand oder Decke

Code	Transparent	Opal	Acid-etched
BARRA/STRIP/3		BARRA/STRIP/3/S	BARRA/STRIP/3/A
BARRA/STRIP/3E		BARRA/STRIP/3E/S	BARRA/STRIP/3E/A
BARRA/STRIP/7		--	--
BARRA/STRIP/10		BARRA/STRIP/10/S	BARRA/STRIP/10/A
BARRA/STRIP/14		--	--
BARRA/STRIP/19		BARRA/STRIP/19/S	BARRA/STRIP/19/A

Code	Transparent	Opal	Acid-etched
PA/01		PA/01/S	--
--		PA/02/S	--
PA/03		PA/03/S	--
PA/04		PA/04/S	--
PA/06		PA/06/S	--

recessed-mounted - *Encastré* - eingebaut

Code	Transparent	Opal	Acid-etched
BARRA/STRIP/4		BARRA/STRIP/4/S	BARRA/STRIP/4/A
BARRA/STRIP/5		BARRA/STRIP/5/S	BARRA/STRIP/5/A
BARRA/STRIP/9		BARRA/STRIP/9/S	BARRA/STRIP/9/A
BARRA/STRIP/15		BARRA/STRIP/15/S	--

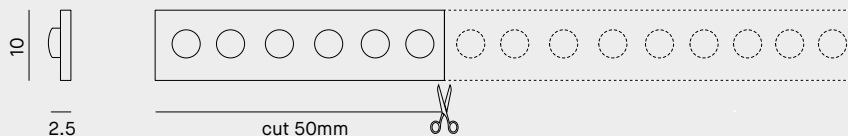
Code	Transparent	Opal	Acid-etched
BARRA/STRIP/16		BARRA/STRIP/16/S	BARRA/STRIP/16/A
BARRA/STRIP/17		BARRA/STRIP/17/S	BARRA/STRIP/17/A
PA/05		PA/05/S	--
PA/07		PA/07/S	--

angled - *angulaire* - eckig

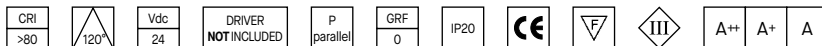
Code	Transparent	Opal	Acid-etched
BARRA/STRIP/6		BARRA/STRIP/6/S	BARRA/STRIP/6/A
BARRA/STRIP/8		BARRA/STRIP/8/S	BARRA/STRIP/8/A
BARRA/STRIP/11		BARRA/STRIP/11/S	BARRA/STRIP/11/A

Code	Transparent	Opal	Acid-etched
BARRA/STRIP/12		BARRA/STRIP/12/S	BARRA/STRIP/12/A
BARRA/STRIP/22		BARRA/STRIP/22/S	BARRA/STRIP/22/A

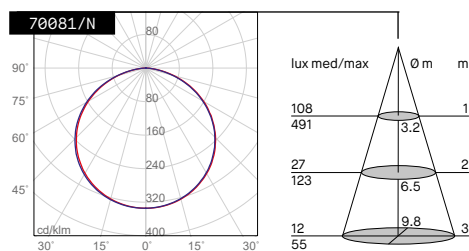
* Aluminium profiles suggested for a suitable heat dissipation, to be ordered separately
Profils en aluminium pour une correcte dissipation à commander séparément
 Aluminiumprofile zur korrekten Ableitung sind separat zu bestellen



Features — Caractéristiques — Eigenschaften:



Description	Description	Beschreibung
LED strip for indoor use of 5m	Bandeau LED pour l'intérieur de 5 mètres.	LED Stirnband für Innen 5 Meter.
2835 LED, assembled on flexible 3M sticky tape	LED 2835, réalisé sur circuit flexible autocollant	LED 2835, im Stromkreis realisiert flexibler Aufkleber
120 LED/m → 600 LED/5m	120 LED/m → 600 LED/5m	120 LED/m → 600 LED/5m
LED life time 30.000h	Durée de vie LED 30.000h	Lebensdauer LED 30.000h
Maximum length allowed for each roll is: 5 meters	Longueur maximum pour le circuit flexible 5 mètres.	Die maximal zulässige Bandlänge beträgt 5 Meter.



Emergency kit available upon request – Kit éclairage secouru disponibles sur demande – Notfall-Kit auf Anfrage erhältlich p.172

Code	Description	Description	Beschreibung
KIT EM/LED/1H	Emergency kit for LED 1 hour - Batt.7.2V - 1.5Ah	Kit éclairage secouru pour LED 1h. - Batt.7.2V - 1.5Ah	Notfall-Kit für LED - 1 St. - Batt.7.2V - 1.5Ah
KIT EM/LED/3H	Emergency kit for LED 3 hours - Batt.7.2V - 4Ah	Kit éclairage secouru pour LED 3h. - Batt.7.2V - 4Ah	Notfall-Kit für LED -3 St. - Batt.7.2V - 4Ah

Emergency Kit for indoor use only. In compliance with 24Vdc products up to 48W. Connection in parallel.

Kit éclairage secouru seulement pour installation à l'intérieur. Compatible avec produits à 24Vdc jusqu'à 48W. Branchement en parallèle.

Notfall-Kit IP20, nur für den Innenbereich. In Übereinstimmung mit 24Vdc Geräte bis zu max 48W. Parallelschaltung.

1 → Choose the model you need.

Choisir le modèle souhaité - Wählen Sie das gewünschte Modell

70081

Code	Nominal lm/m	Real lm/m	Watt/meter	CCT	CRI	cut mm
70081/C	1500	1469	11	3000K	>80	50
70081/N	1700	1665	11	4000K	>80	50
70081/F	1800	1763	11	5000K	>80	50

2 → Choose the 24Vdc appropriate driver.

Choisir l'alimentation 24Vdc - Wählen Sie die 24-VDC-Stromversorgung

Code IP20	W	max m	Code IP20	W	max m	Code IP67	W	max m	Code IP67	W	max m
5855	20	1.5	5801 (PUSH/DIM1-10V)	100	9.0	5788	25	2.0	5784	100	9.0
5674	70	6.0	5802/T (PUSH/DALI)	100	9.0	5789	40	3.5	5672	150	13.5
5678	75	6.5				5782	60	5.0	5676	150	13.5
5677	120	10.5				5673	70	6.0	5785	240	21.5
5675	150	13.5				5783	75	6.5	5786	320	29.0

Control units to be ordered separately - *Unités de gestion à commander séparément* - Verwaltungseinheiten sind separat zu bestellen - p.166-185

Code	Description	Description	Beschreibung
5856	Dimmer PWM PUSH/DIM/1-10V	<i>Dimmer PWM PUSH/DIM/1-10V</i>	Dimmer PWM PUSH / DIM / 1-10V
5834/B	RGB-RGBW-Tunable White-Dimming Bluetooth control unit	<i>Unité de contrôle RGB-RGBW-Tunable White-Dimming Bluetooth</i>	RGB-RGBW- Tunable White-Dimming Bluetooth Steuereinheit
186155/DIMMER	Dimmer 1-10V mono-colour	<i>Dimmer 1-10V mono-couleur</i>	Dimmer 1-10V einfarbig
5854	DALI mono-color dimmer	<i>Dimmer DALI mono-couleur</i>	Dimmer DALI einfarbig
5950/TW	Tunable White and Dimming control unit	<i>Unité de contrôle et Dimmer Tunable white</i>	Tunable White and Dimming Steuereinheit
5951/C	Remote controller 4 zones for 5950/TW control unit	<i>Télécommande remote 4 zones pour unité de contrôle 5950/TW</i>	Fernbedienung 4 Zonen für Steuereinheit 5950/TW
5952/T	Wall touch panel 4 zones for 5950/TW control unit	<i>Touch Panel 4 zones pour unité de contrôle 5950/TW</i>	Touch Panel 4 Zonen für Steuereinheit 5950/TW

3 → Choose the aluminium profile*

Choisir le profil en aluminium - Wählen Sie das Aluminiumprofil

wall and ceiling surface-mounted - *En saillie murale ou au plafond* - Bei vorspringender Wand oder Decke

Code	Transparent	Opal	Acid-etched
BARRA/STRIP/3		BARRA/STRIP/3/S	BARRA/STRIP/3/A
BARRA/STRIP/3E		BARRA/STRIP/3E/S	BARRA/STRIP/3E/A
BARRA/STRIP/7	--	--	--
BARRA/STRIP/10		BARRA/STRIP/10/S	BARRA/STRIP/10/A
BARRA/STRIP/14	--	--	--
BARRA/STRIP/19		BARRA/STRIP/19/S	BARRA/STRIP/19/A

Code	Transparent	Opal	Acid-etched
PA/01		PA/01/S	--
--		PA/02/S	--
PA/03		PA/03/S	--
PA/04		PA/04/S	--
PA/06		PA/06/S	--

recessed-mounted - *Encastré* - eingebaut

Code	Transparent	Opal	Acid-etched
BARRA/STRIP/4		BARRA/STRIP/4/S	BARRA/STRIP/4/A
BARRA/STRIP/5		BARRA/STRIP/5/S	BARRA/STRIP/5/A
BARRA/STRIP/9		BARRA/STRIP/9/S	BARRA/STRIP/9/A
BARRA/STRIP/15		BARRA/STRIP/15/S	--

Code	Transparent	Opal	Acid-etched
BARRA/STRIP/16		BARRA/STRIP/16/S	BARRA/STRIP/16/A
BARRA/STRIP/17		BARRA/STRIP/17/S	BARRA/STRIP/17/A
PA/05		PA/05/S	--
PA/07		PA/07/S	--

angled - *angulaire* - eckig

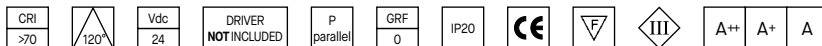
Code	Transparent	Opal	Acid-etched
BARRA/STRIP/6		BARRA/STRIP/6/S	BARRA/STRIP/6/A
BARRA/STRIP/8		BARRA/STRIP/8/S	BARRA/STRIP/8/A
BARRA/STRIP/11		BARRA/STRIP/11/S	BARRA/STRIP/11/A

Code	Transparent	Opal	Acid-etched
BARRA/STRIP/12		BARRA/STRIP/12/S	BARRA/STRIP/12/A
BARRA/STRIP/22		BARRA/STRIP/22/S	BARRA/STRIP/22/A

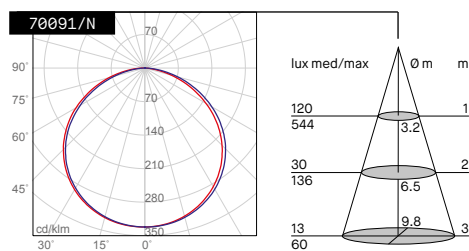
* Aluminium profiles suggested for a suitable heat dissipation, to be ordered separately
Profils en aluminium pour une correcte dissipation à commander séparément
 Aluminiumprofile zur korrekten Ableitung sind separat zu bestellen



Features — Caractéristiques — Eigenschaften:



Description	Description	Beschreibung
LED strip for indoor use of 5m	Bandeau LED pour l'intérieur de 5 mètres.	LED Stirnband für Innen 5 Meter.
3528 LED, assembled on flexible 3M sticky tape	LED 3528, réalisé sur circuit flexible autocollant	LED 3528, im Stromkreis realisiert flexibler Aufkleber
240 LED/m → 1200 LED/5m	240 LED/m → 1200 LED/5m	240 LED/m → 1200 LED/5m
LED life time 30.000h	Durée de vie LED 30.000h	Lebensdauer LED 30.000h
Maximum length allowed for each roll is: 5 meters	Longueur maximum pour le circuit flexible 5 mètres.	Die maximal zulässige Bandlänge beträgt 5 Meter.



Emergency kit available upon request – Kit éclairage secouru disponibles sur demande – Notfall-Kit auf Anfrage erhältlich p.172

Code	Description	Description	Beschreibung
KIT EM/LED/1H	Emergency kit for LED 1 hour - Batt.7.2V - 1.5Ah	Kit éclairage secouru pour LED 1h. - Batt.7.2V - 1.5Ah	Notfall-Kit für LED - 1 St. - Batt.7.2V - 1.5Ah
KIT EM/LED/3H	Emergency kit for LED 3 hours - Batt.7.2V - 4Ah	Kit éclairage secouru pour LED 3h. - Batt.7.2V - 4Ah	Notfall-Kit für LED -3 St. - Batt.7.2V - 4Ah

Emergency Kit for indoor use only. In compliance with 24Vdc products up to 48W. Connection in parallel.

Kit éclairage secouru seulement pour installation à l'intérieur. Compatible avec produits à 24Vdc jusqu'à 48W. Branchement en parallèle.

Notfall-Kit IP20, nur für den Innenbereich. In Übereinstimmung mit 24Vdc Geräte bis zu max 48W. Parallelschaltung.

1 → Choose the model you need.

Choisir le modèle souhaité - Wählen Sie das gewünschte Modell

70091

Code	Nominal lm/m	Real lm/m	Watt/meter	CCT	CRI	cut mm
70091/C	1750	1471	11	3000K	>70	25
70091/N	1950	1639	11	4000K	>70	25
70091/F	2140	1799	11	5000K	>70	25

2 → Choose the 24Vdc appropriate driver.

Choisir l'alimentation 24Vdc - Wählen Sie die 24-VDC-Stromversorgung

Code IP20	W	max m	Code IP20	W	max m	Code IP67	W	max m	Code IP67	W	max m
5855	20	1.5	5801 (PUSH/DIM1-10V)	100	9.0	5788	25	2.0	5784	100	9.0
5674	70	6.0	5802/T (PUSH/DALI)	100	9.0	5789	40	3.5	5672	150	13.5
5678	75	6.5				5782	60	5.0	5676	150	13.5
5677	120	10.5				5673	70	6.0	5785	240	21.5
5675	150	13.5				5783	75	6.5	5786	320	29.0

Control units to be ordered separately - *Unités de gestion à commander séparément* - Verwaltungseinheiten sind separat zu bestellen - p.166-185

Code	Description	Description	Beschreibung
5856	Dimmer PWM PUSH/DIM/1-10V	Dimmer PWM PUSH/DIM/1-10V	Dimmer PWM PUSH / DIM / 1-10V
5834/B	RGB-RGBW-Tunable White-Dimming Bluetooth control unit	Unité de contrôle RGB-RGBW-Tunable White-Dimming Bluetooth	RGB-RGBW- Tunable White-Dimming Bluetooth Steuereinheit
186155/DIMMER	Dimmer 1-10V mono-colour	Dimmer 1-10V mono-couleur	Dimmer 1-10V einfarbig
5854	DALI mono-color dimmer	Dimmer DALI mono-couleur	Dimmer DALI einfarbig
5950/TW	Tunable White and Dimming control unit	Unité de contrôle et Dimmer Tunable white	Tunable White and Dimming Steuereinheit
5951/C	Remote controller 4 zones for 5950/TW control unit	Télécommande remote 4 zones pour unité de contrôle 5950/TW	Fernbedienung 4 Zonen für Steuereinheit 5950/TW
5952/T	Wall touch panel 4 zones for 5950/TW control unit	Touch Panel 4 zones pour unité de contrôle 5950/TW	Touch Panel 4 Zonen für Steuereinheit 5950/TW

3 → Choose the aluminium profile*

Choisir le profil en aluminium - Wählen Sie das Aluminiumprofil

wall and ceiling surface-mounted - *En saillie murale ou au plafond* - Bei vorspringender Wand oder Decke

Code	Transparent	Opal	Acid-etched
BARRA/STRIP/3		BARRA/STRIP/3/S	BARRA/STRIP/3/A
BARRA/STRIP/3E		BARRA/STRIP/3E/S	BARRA/STRIP/3E/A
BARRA/STRIP/7		--	--
BARRA/STRIP/10		BARRA/STRIP/10/S	BARRA/STRIP/10/A
BARRA/STRIP/14		--	--
BARRA/STRIP/19		BARRA/STRIP/19/S	BARRA/STRIP/19/A

Code	Transparent	Opal	Acid-etched
PA/01		PA/01/S	--
--		PA/02/S	--
PA/03		PA/03/S	--
PA/04		PA/04/S	--
PA/06		PA/06/S	--

recessed-mounted - *Encastré* - eingebaut

Code	Transparent	Opal	Acid-etched
BARRA/STRIP/4		BARRA/STRIP/4/S	BARRA/STRIP/4/A
BARRA/STRIP/5		BARRA/STRIP/5/S	BARRA/STRIP/5/A
BARRA/STRIP/9		BARRA/STRIP/9/S	BARRA/STRIP/9/A
BARRA/STRIP/15		BARRA/STRIP/15/S	--

Code	Transparent	Opal	Acid-etched
BARRA/STRIP/16		BARRA/STRIP/16/S	BARRA/STRIP/16/A
BARRA/STRIP/17		BARRA/STRIP/17/S	BARRA/STRIP/17/A
PA/05		PA/05/S	--
PA/07		PA/07/S	--

angled - *angulaire* - eckig

Code	Transparent	Opal	Acid-etched
BARRA/STRIP/6		BARRA/STRIP/6/S	BARRA/STRIP/6/A
BARRA/STRIP/8		BARRA/STRIP/8/S	BARRA/STRIP/8/A
BARRA/STRIP/11		BARRA/STRIP/11/S	BARRA/STRIP/11/A

Code	Transparent	Opal	Acid-etched
BARRA/STRIP/12		BARRA/STRIP/12/S	BARRA/STRIP/12/A
BARRA/STRIP/22		BARRA/STRIP/22/S	BARRA/STRIP/22/A

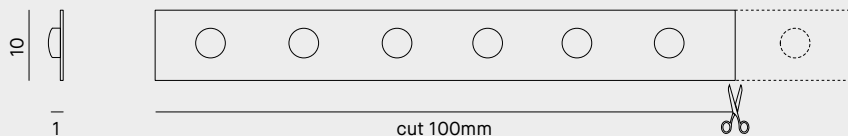
* Aluminium profiles suggested for a suitable heat dissipation, to be ordered separately
Profils en aluminium pour une correcte dissipation à commander séparément
 Aluminiumprofile zur korrekten Ableitung sind separat zu bestellen

*...la mente di un uomo che ha fatto il mondo
...la mente di un uomo che ha fatto il mondo
...la mente di un uomo che ha fatto il mondo*

LEONARDO DA VINCI MUSEUM ACTIVITIES



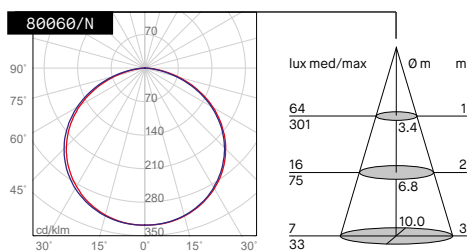




Features — Caractéristiques — Eigenschaften:

CRI >80	CRI >90	120°	Vdc 24	DRIVER NOT INCLUDED	P parallel	GRF 0	IP20	CE	F	III	A++	A+	A
------------	------------	------	-----------	------------------------	---------------	----------	------	----	---	-----	-----	----	---

Description	Description	Beschreibung
LED strip for indoor use of 5m	<i>Bandeau LED pour l'intérieur de 5 mètres.</i>	LED Stirnband für Innen 5 Meter.
2835 LED, assembled on flexible 3M sticky tape	<i>LED 2835, réalisé sur circuit flexible autocollant</i>	LED 2835, im Stromkreis realisiert flexibler Aufkleber
60 LED/m → 300 LED/5m	<i>60 LED/m → 300 LED/5m</i>	60 LED/m → 300 LED/5m
LED life time 50.000h	<i>Durée de vie LED 50.000h</i>	Lebensdauer LED 50.000h
Maximum length allowed for each roll is: 5 meters	<i>Longueur maximum pour le circuit flexible 5 mètres.</i>	Die maximal zulässige Bandlänge beträgt 5 Meter.



Emergency kit available upon request – *Kit éclairage secouru disponibles sur demande* – *Notfall-Kit auf Anfrage erhältlich* p.172

Code	Description	Description	Beschreibung
KIT EM/LED/1H	Emergency kit for LED 1 hour - Batt.7.2V - 1.5Ah	<i>Kit éclairage secouru pour LED 1h. - Batt.7.2V - 1.5Ah</i>	Notfall-Kit für LED - 1 St. - Batt.7.2V - 1.5Ah
KIT EM/LED/3H	Emergency kit for LED 3 hours - Batt.7.2V - 4Ah	<i>Kit éclairage secouru pour LED 3h. - Batt.7.2V - 4Ah</i>	Notfall-Kit für LED -3 St. - Batt.7.2V - 4Ah

Emergency Kit for indoor use only. In compliance with 24Vdc products up to 48W. Connection in parallel.

Kit éclairage secouru seulement pour installation à l'intérieur. Compatible avec produits à 24Vdc jusqu'à 48W. Branchement en parallèle.

Notfall-Kit IP20, nur für den Innenbereich. In Übereinstimmung mit 24Vdc Geräte bis zu max 48W. Parallelschaltung.

1 → Choose the model you need.

Choisir le modèle souhaité - Wählen Sie das gewünschte Modell

80060

Code	Nominal lm/m	Real lm/m	Watt/meter	CCT	CRI	cut mm
80060/2700K	1240	789	11	2700K	>80	100
80060/C	1300	827	11	3000K	>80	100
80060/N	1440	916	11	4000K	>80	100
80060/F	1580	1005	11	5000K	>80	100
80060/90/2700K	1080	687	11	2700K	>90	100
80060/90/C	1140	725	11	3000K	>90	100
80060/90/N	1170	744	11	4000K	>90	100

2 → Choose the 24Vdc appropriate driver.

Choisir l'alimentation 24Vdc - Wählen Sie die 24-VDC-Stromversorgung

Code IP20	W	max m	Code IP20	W	max m	Code IP67	W	max m	Code IP67	W	max m
5855	20	1.5	5801 (PUSH/DIM1-10V)	100	9.0	5788	25	2.0	5784	100	9.0
5674	70	6.0	5802/T (PUSH/DALI)	100	9.0	5789	40	3.5	5672	150	13.5
5678	75	6.5				5782	60	5.0	5676	150	13.5
5677	120	10.5				5673	70	6.0	5785	240	21.5
5675	150	13.5				5783	75	6.5	5786	320	29.0

Control units to be ordered separately - *Unités de gestion à commander séparément* - Verwaltungseinheiten sind separat zu bestellen - p.166-185

Code	Description	Description	Beschreibung
5856	Dimmer PWM PUSH/DIM/1-10V	Dimmer PWM PUSH/DIM/1-10V	Dimmer PWM PUSH / DIM / 1-10V
5834/B	RGB-RGBW-Tunable White-Dimming Bluetooth control unit	Unité de contrôle RGB-RGBW-Tunable White-Dimming Bluetooth	RGB-RGBW- Tunable White-Dimming Bluetooth Steuereinheit
186155/DIMMER	Dimmer 1-10V mono-colour	Dimmer 1-10V mono-couleur	Dimmer 1-10V einfarbig
5854	DALI mono-color dimmer	Dimmer DALI mono-couleur	Dimmer DALI einfarbig
5950/TW	Tunable White and Dimming control unit	Unité de contrôle et Dimmer Tunable white	Tunable White and Dimming Steuereinheit
5951/C	Remote controller 4 zones for 5950/TW control unit	Télécommande remote 4 zones pour unité de contrôle 5950/TW	Fernbedienung 4 Zonen für Steuereinheit 5950/TW
5952/T	Wall touch panel 4 zones for 5950/TW control unit	Touch Panel 4 zones pour unité de contrôle 5950/TW	Touch Panel 4 Zonen für Steuereinheit 5950/TW

3 → Choose the aluminium profile*

Choisir le profil en aluminium - Wählen Sie das Aluminiumprofil

wall and ceiling surface-mounted - *En saillie murale ou au plafond* - Bei vorspringender Wand oder Decke

Code	Transparent	Opal	Acid-etched
BARRA/STRIP/3		BARRA/STRIP/3/S	BARRA/STRIP/3/A
BARRA/STRIP/3E		BARRA/STRIP/3E/S	BARRA/STRIP/3E/A
BARRA/STRIP/7		--	--
BARRA/STRIP/10		BARRA/STRIP/10/S	BARRA/STRIP/10/A
BARRA/STRIP/14		--	--
BARRA/STRIP/19		BARRA/STRIP/19/S	BARRA/STRIP/19/A

Code	Transparent	Opal	Acid-etched
PA/01		PA/01/S	--
--		PA/02/S	--
PA/03		PA/03/S	--
PA/04		PA/04/S	--
PA/06		PA/06/S	--

recessed-mounted - *Encastré* - eingebaut

Code	Transparent	Opal	Acid-etched
BARRA/STRIP/4		BARRA/STRIP/4/S	BARRA/STRIP/4/A
BARRA/STRIP/5		BARRA/STRIP/5/S	BARRA/STRIP/5/A
BARRA/STRIP/9		BARRA/STRIP/9/S	BARRA/STRIP/9/A
BARRA/STRIP/15		BARRA/STRIP/15/S	--

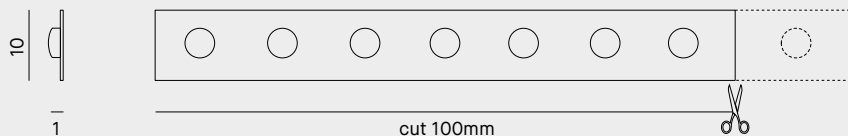
Code	Transparent	Opal	Acid-etched
BARRA/STRIP/16		BARRA/STRIP/16/S	BARRA/STRIP/16/A
BARRA/STRIP/17		BARRA/STRIP/17/S	BARRA/STRIP/17/A
PA/05		PA/05/S	--
PA/07		PA/07/S	--

angled - *angulaire* - eckig

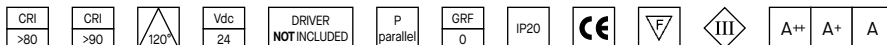
Code	Transparent	Opal	Acid-etched
BARRA/STRIP/6		BARRA/STRIP/6/S	BARRA/STRIP/6/A
BARRA/STRIP/8		BARRA/STRIP/8/S	BARRA/STRIP/8/A
BARRA/STRIP/11		BARRA/STRIP/11/S	BARRA/STRIP/11/A

Code	Transparent	Opal	Acid-etched
BARRA/STRIP/12		BARRA/STRIP/12/S	BARRA/STRIP/12/A
BARRA/STRIP/22		BARRA/STRIP/22/S	BARRA/STRIP/22/A

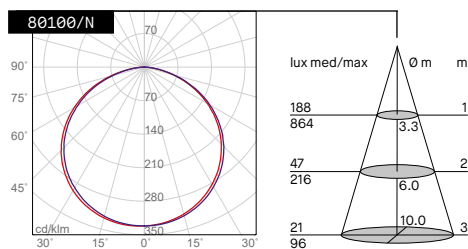
* Aluminium profiles suggested for a suitable heat dissipation, to be ordered separately
Profils en aluminium pour une correcte dissipation à commander séparément
 Aluminiumprofile zur korrekten Ableitung sind separat zu bestellen



Features — Caractéristiques — Eigenschaften:



Description	Description	Beschreibung
LED strip for indoor use of 5m	<i>Bandeau LED pour l'intérieur de 5 mètres.</i>	LED Stirnband für Innen 5 Meter.
5630 LED, assembled on flexible 3M sticky tape	<i>LED 5630, réalisé sur circuit flexible autocollant</i>	LED 5630, im Stromkreis realisiert flexibler Aufkleber
70 LED/m → 350 LED/5m	<i>70 LED/m → 350 LED/5m</i>	70 LED/m → 350 LED/5m
LED life time 50.000h	<i>Durée de vie LED 50.000h</i>	Lebensdauer LED 50.000h
Maximum length allowed for each roll is: 5 meters	<i>Longueur maximum pour le circuit flexible 5 mètres.</i>	Die maximal zulässige Bandlänge beträgt 5 Meter.



Emergency kit available upon request – *Kit éclairage secouru disponibles sur demande* – *Notfall-Kit auf Anfrage erhältlich* p.172

Code	Description	Description	Beschreibung
KIT EM/LED/1H	Emergency kit for LED 1 hour - Batt.7.2V - 1.5Ah	<i>Kit éclairage secouru pour LED 1h. - Batt.7.2V - 1.5Ah</i>	Notfall-Kit für LED - 1 St. - Batt.7.2V - 1.5Ah
KIT EM/LED/3H	Emergency kit for LED 3 hours - Batt.7.2V - 4Ah	<i>Kit éclairage secouru pour LED 3h. - Batt.7.2V - 4Ah</i>	Notfall-Kit für LED -3 St. - Batt.7.2V - 4Ah

Emergency Kit for indoor use only. In compliance with 24Vdc products up to 48W. Connection in parallel.

Kit éclairage secouru seulement pour installation à l'intérieur. Compatible avec produits à 24Vdc jusqu'à 48W. Branchement en parallèle.

Notfall-Kit IP20, nur für den Innenbereich. In Übereinstimmung mit 24Vdc Geräte bis zu max 48W. Parallelschaltung.

1 → Choose the model you need.

Choisir le modèle souhaité - Wählen Sie das gewünschte Modell

80100

Code	Nominal lm/m	Real lm/m	Watt/meter	CCT	CRI	cut mm
80100/2700K	3730	2314	16.4	2700K	>80	100
80100/C	3780	2345	16.4	3000K	>80	100
80100/N	4200	2606	16.4	4000K	>80	100
80100/F	4620	2867	16.4	5000K	>80	100
80100/90/2700K	3150	1955	16.4	2700K	>90	100
80100/90/C	3675	2280	16.4	3000K	>90	100
80100/90/N	3780	2345	16.4	4000K	>90	100

2 → Choose the 24Vdc appropriate driver.

Choisir l'alimentation 24Vdc - Wählen Sie die 24-VDC-Stromversorgung

Code	IP20	W	max m	Code	IP20	W	max m	Code	IP67	W	max m	Code	IP67	W	max m
5855		20	1.0	5801	(PUSH/DIM1-10V)	100	6.0	5788		25	1.5	5784		100	6.0
5674		70	4.0	5802/T	(PUSH/DALI)	100	6.0	5789		40	2.0	5672		150	9.0
5678		75	4.5					5782		60	3.5	5676		150	9.0
5677		120	7.0					5673		70	4.0	5785		240	14.5
5675		150	9.0					5783		75	4.5	5786		320	19.5

Control units to be ordered separately - *Unités de gestion à commander séparément* - Verwaltungseinheiten sind separat zu bestellen - p.166-185

Code	Description	Description	Beschreibung
5856	Dimmer PWM PUSH / DIM / 1-10V	<i>Dimmer PWM PUSH / DIM / 1-10V</i>	Dimmer PWM PUSH / DIM / 1-10V
5834/B	RGB-RGBW-Tunable White-Dimming Bluetooth control unit	<i>Unité de contrôle RGB-RGBW-Tunable White-Dimming Bluetooth</i>	RGB-RGBW- Tunable White-Dimming Bluetooth Steuereinheit
186155/DIMMER	Dimmer 1-10V mono-colour	<i>Dimmer 1-10V mono-couleur</i>	Dimmer 1-10V einfarbig
5854	DALI mono-color dimmer	<i>Dimmer DALI mono-couleur</i>	Dimmer DALI einfarbig
5950/TW	Tunable White and Dimming control unit	<i>Unité de contrôle et Dimmer Tunable white</i>	Tunable White and Dimming Steuereinheit
5951/C	Remote controller 4 zones for 5950/TW control unit	<i>Télécommande remote 4 zones pour unité de contrôle 5950/TW</i>	Fernbedienung 4 Zonen für Steuereinheit 5950/TW
5952/T	Wall touch panel 4 zones for 5950/TW control unit	<i>Touch Panel 4 zones pour unité de contrôle 5950/TW</i>	Touch Panel 4 Zonen für Steuereinheit 5950/TW

3 → Choose the aluminium profile*

Choisir le profil en aluminium - Wählen Sie das Aluminiumprofil

wall and ceiling surface-mounted - *En saillie murale ou au plafond* - Bei vorspringender Wand oder Decke

Code	Transparent	Opal	Acid-etched
BARRA/STRIP/3		BARRA/STRIP/3/S	BARRA/STRIP/3/A
BARRA/STRIP/3E		BARRA/STRIP/3E/S	BARRA/STRIP/3E/A
BARRA/STRIP/7	--	--	--
BARRA/STRIP/10		BARRA/STRIP/10/S	BARRA/STRIP/10/A
BARRA/STRIP/14	--	--	--
BARRA/STRIP/19		BARRA/STRIP/19/S	BARRA/STRIP/19/A

Code	Transparent	Opal	Acid-etched
PA/01		PA/01/S	--
--		PA/02/S	--
PA/03		PA/03/S	--
PA/04		PA/04/S	--
PA/06		PA/06/S	--

recessed-mounted - *Encastré* - eingebaut

Code	Transparent	Opal	Acid-etched
BARRA/STRIP/4		BARRA/STRIP/4/S	BARRA/STRIP/4/A
BARRA/STRIP/5		BARRA/STRIP/5/S	BARRA/STRIP/5/A
BARRA/STRIP/9		BARRA/STRIP/9/S	BARRA/STRIP/9/A
BARRA/STRIP/15		BARRA/STRIP/15/S	--

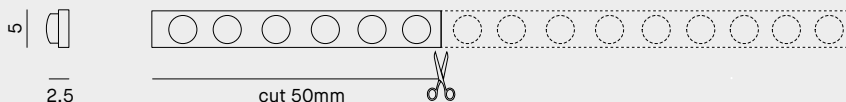
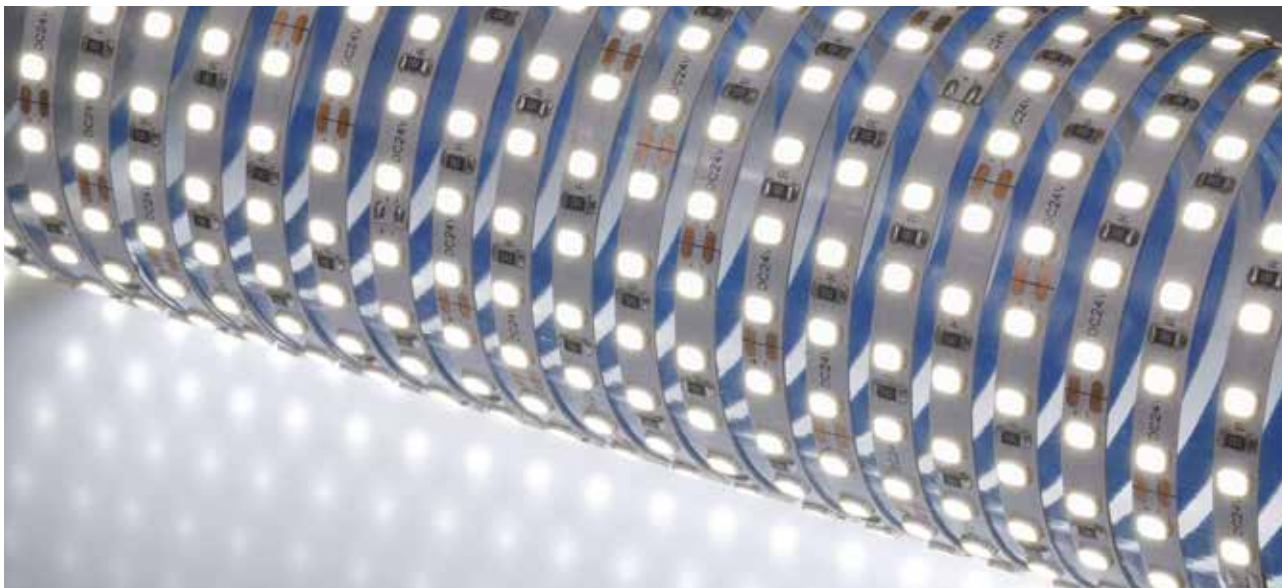
Code	Transparent	Opal	Acid-etched
BARRA/STRIP/16		BARRA/STRIP/16/S	BARRA/STRIP/16/A
BARRA/STRIP/17		BARRA/STRIP/17/S	BARRA/STRIP/17/A
PA/05		PA/05/S	--
PA/07		PA/07/S	--

angled - *angulaire* - eckig

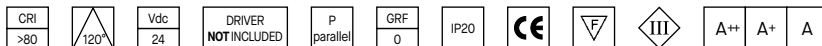
Code	Transparent	Opal	Acid-etched
BARRA/STRIP/6		BARRA/STRIP/6/S	BARRA/STRIP/6/A
BARRA/STRIP/8		BARRA/STRIP/8/S	BARRA/STRIP/8/A
BARRA/STRIP/11		BARRA/STRIP/11/S	BARRA/STRIP/11/A

Code	Transparent	Opal	Acid-etched
BARRA/STRIP/12		BARRA/STRIP/12/S	BARRA/STRIP/12/A
BARRA/STRIP/22		BARRA/STRIP/22/S	BARRA/STRIP/22/A

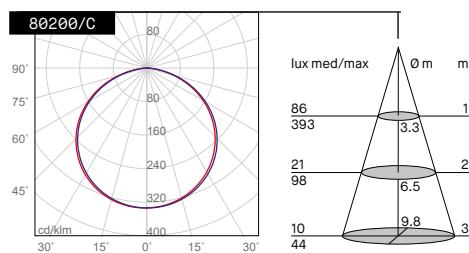
* Aluminium profiles suggested for a suitable heat dissipation, to be ordered separately
Profils en aluminium pour une correcte dissipation à commander séparément
 Aluminiumprofile zur korrekten Ableitung sind separat zu bestellen



Features — Caractéristiques — Eigenschaften:



Description	Description	Beschreibung
LED strip for indoor use of 5m	Bandeau LED pour l'intérieur de 5 mètres.	LED Stirnband für Innen 5 Meter.
2835 LED, assembled on flexible 3M sticky tape	LED 2835, réalisé sur circuit flexible autocollant	LED 2835, im Stromkreis realisiert flexibler Aufkleber
120 LED/m → 600 LED/5m	120 LED/m → 600 LED/5m	120 LED/m → 600 LED/5m
LED life time 50.000h	Durée de vie LED 50.000h	Lebensdauer LED 50.000h
Maximum length allowed for each roll is: 5 meters	Longueur maximum pour le circuit flexible 5 mètres.	Die maximal zulässige Bandlänge beträgt 5 Meter.



Emergency kit available upon request – Kit éclairage secouru disponibles sur demande – Notfall-Kit auf Anfrage erhältlich p.172

Code	Description	Description	Beschreibung
KIT EM/LED/1H	Emergency kit for LED 1 hour - Batt.7.2V - 1.5Ah	Kit éclairage secouru pour LED 1h. - Batt.7.2V - 1.5Ah	Notfall-Kit für LED - 1 St. - Batt.7.2V - 1.5Ah
KIT EM/LED/3H	Emergency kit for LED 3 hours - Batt.7.2V - 4Ah	Kit éclairage secouru pour LED 3h. - Batt.7.2V - 4Ah	Notfall-Kit für LED -3 St. - Batt.7.2V - 4Ah

Emergency Kit for indoor use only. In compliance with 24Vdc products up to 48W. Connection in parallel.

Kit éclairage secouru seulement pour installation à l'intérieur. Compatible avec produits à 24Vdc jusqu'à 48W. Branchement en parallèle.

Notfall-Kit IP20, nur für den Innenbereich. In Übereinstimmung mit 24Vdc Geräte bis zu max 48W. Parallelschaltung.

1 → Choose the model you need.

Choisir le modèle souhaité - Wählen Sie das gewünschte Modell

80200

Code	Nominal lm/m	Real lm/m	Watt/meter	CCT	CRI	cut mm
80200/C	1350	1178	10	3000K	>80	50
80200/N	1450	1265	10	4000K	>80	50
80200/F	1550	1353	10	5000K	>80	50

2 → Choose the 24Vdc appropriate driver.

Choisir l'alimentation 24Vdc - Wählen Sie die 24-VDC-Stromversorgung

Code IP20	W	max m	Code IP20	W	max m	Code IP67	W	max m	Code IP67	W	max m
5855	20	2.0	5801 (PUSH/DIM1-10V)	100	10.0	5788	25	2.5	5784	100	10.0
5674	70	7.0	5802/T (PUSH/DALI)	100	10.0	5789	40	4.0	5672	150	15.0
5678	75	7.5				5782	60	6.0	5676	150	15.0
5677	120	12.0				5673	70	7.0	5785	240	24.0
5675	150	15.0				5783	75	7.5	5786	320	32.0

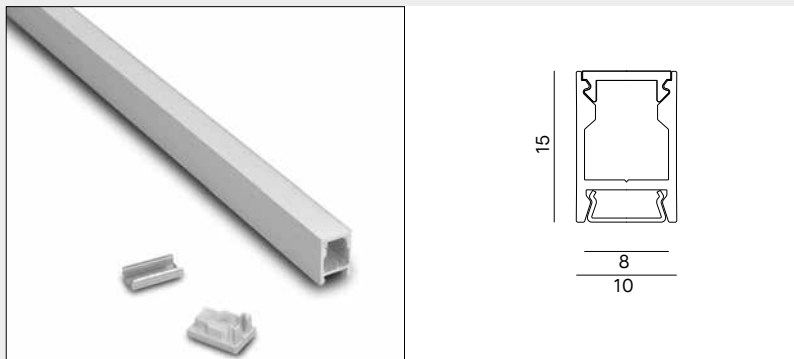
Control units to be ordered separately - Unités de gestion à commander séparément - Verwaltungseinheiten sind separat zu bestellen - p.166-185

Code	Description	Description	Beschreibung
5856	Dimmer PWM PUSH/DIM/1-10V	Dimmer PWM PUSH/DIM/1-10V	Dimmer PWM PUSH / DIM / 1-10V
5834/B	RGB-RGBW-Tunable White-Dimming Bluetooth control unit	Unité de contrôle RGB-RGBW-Tunable White-Dimming Bluetooth	RGB-RGBW- Tunable White-Dimming Bluetooth Steuereinheit
186155/DIMMER	Dimmer 1-10V mono-couleur	Dimmer 1-10V mono-couleur	Dimmer 1-10V einfarbig
5854	DALI mono-color dimmer	Dimmer DALI mono-couleur	Dimmer DALI einfarbig
5950/TW	Tunable White and Dimming control unit	Unité de contrôle et Dimmer Tunable white	Tunable White and Dimming Steuereinheit
5951/C	Remote controller 4 zones for 5950/TW control unit	Télécommande remote 4 zones pour unité de contrôle 5950/TW	Fernbedienung 4 Zonen für Steuereinheit 5950/TW
5952/T	Wall touch panel 4 zones for 5950/TW control unit	Touch Panel 4 zones pour unité de contrôle 5950/TW	Touch Panel 4 Zonen für Steuereinheit 5950/TW

3 → Use the suitable surface-mounted aluminium profile*

Utiliser le profil en saillie compatible - Verwenden Sie das passende Aluminiumprofil

BARRA/STRIP/18

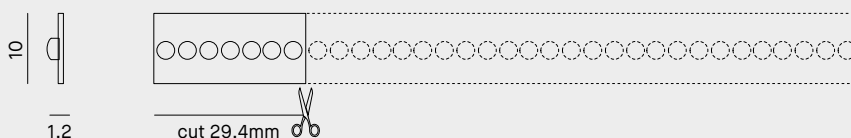


Code	Diffuser	
BARRA/STRIP/18	Transparent	PC
BARRA/STRIP/18/S	Opal	PC

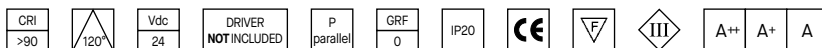


Description	Description	Beschreibung
Surface mounted aluminium profile for code 80200 LED strip 5mm, with transparent or opal diffuser of 2m. Fixing clips (4 pcs) and end caps (4 pcs) included.	Profil en aluminium de longueur 2m en saillie pour installation code 80200 LED strip 5mm, avec diffuseur transparent ou opale. Embouts de fermeture (4 pcs) et clips de fixations (4 pcs) inclus.	2 m langes Aluminiumprofil für LED-Streifen mit Installationscode 80200, 5 mm, mit transparentem oder opalem Diffusor. Inklusive Endkappen (4 Stück) und Befestigungsclips (4 Stück).

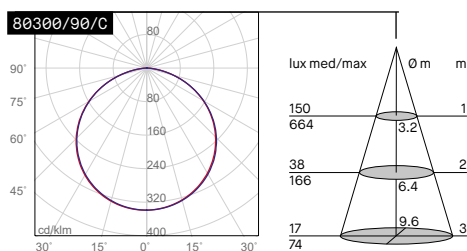
* Aluminium profiles suggested for a suitable heat dissipation, to be ordered separately
 Profils en aluminium pour une correcte dissipation à commander séparément
 Aluminiumprofile zur korrekten Ableitung sind separat zu bestellen



Features — Caractéristiques — Eigenschaften:



Description	Description	Beschreibung
LED strip for indoor use of 5m	<i>Bandeau LED pour l'intérieur de 5 mètres.</i>	LED Stirnband für Innen 5 Meter.
2835 LED, assembled on flexible 3M sticky tape	<i>LED 2835, réalisé sur circuit flexible autocollant</i>	LED 2835, im Stromkreis realisiert flexibler Aufkleber
238 LED/m → 1190 LED/5m	<i>238 LED/m → 1190 LED/5m</i>	238 LED/m → 1190 LED/5m
LED life time 50.000h	<i>Durée de vie LED 50.000h</i>	Lebensdauer LED 50.000h
Maximum length allowed for each roll is: 5 meters	<i>Longueur maximum pour le circuit flexible 5 mètres.</i>	Die maximal zulässige Bandlänge beträgt 5 Meter.



Emergency kit available upon request – Kit éclairage secouru disponibles sur demande – Notfall-Kit auf Anfrage erhältlich p.172

Code	Description	Description	Beschreibung
KIT EM/LED/1H	Emergency kit for LED 1 hour - Batt.7.2V - 1.5Ah	<i>Kit éclairage secouru pour LED 1h. - Batt.7.2V - 1.5Ah</i>	Notfall-Kit für LED - 1 St. - Batt.7.2V - 1.5Ah
KIT EM/LED/3H	Emergency kit for LED 3 hours - Batt.7.2V - 4Ah	<i>Kit éclairage secouru pour LED 3h. - Batt.7.2V - 4Ah</i>	Notfall-Kit für LED -3 St. - Batt.7.2V - 4Ah

Emergency Kit for indoor use only. In compliance with 24Vdc products up to 48W. Connection in parallel.

Kit éclairage secouru seulement pour installation à l'intérieur. Compatible avec produits à 24Vdc jusqu'à 48W. Branchement en parallèle.

Notfall-Kit IP20, nur für den Innenbereich. In Übereinstimmung mit 24Vdc Geräte bis zu max 48W. Parallelschaltung.

1 → Choose the model you need.

Choisir le modèle souhaité - Wählen Sie das gewünschte Modell

80300

Code	Nominal lm/m	Real lm/m	Watt/meter	CCT	CRI	cut mm
80300/90/2700K	2850	1960	12	2700K	>90	29,4
80300/90/C	2850	1960	12	3000K	>90	29,4
80300/90/N	3140	2159	12	4000K	>90	29,4

2 → Choose the 24Vdc appropriate driver.

Choisir l'alimentation 24Vdc - Wählen Sie die 24-VDC-Stromversorgung

Code IP20	W	max m	Code IP20	W	max m	Code IP67	W	max m	Code IP67	W	max m
5855	20	1.5	5801 (PUSH/DIM/1-10V)	100	8.0	5788	25	2.0	5784	100	8.0
5674	70	5.5	5802/T (PUSH/DALI)	100	8.0	5789	40	3.0	5672	150	12.5
5678	75	6.0				5782	60	5.0	5676	150	12.5
5677	120	10.0				5673	70	5.5	5785	240	20.0
5675	150	12.5				5783	75	6.0	5786	320	26.5

Control units to be ordered separately - Unités de gestion à commander séparément - Verwaltungseinheiten sind separat zu bestellen - p.166-185

Code	Description	Description	Beschreibung
5856	Dimmer PWM PUSH/DIM/1-10V	Dimmer PWM PUSH/DIM/1-10V	Dimmer PWM PUSH / DIM / 1-10V
5834/B	RGB-RGBW-Tunable White-Dimming Bluetooth control unit	Unité de contrôle RGB-RGBW-Tunable White-Dimming Bluetooth	RGB-RGBW- Tunable White-Dimming Bluetooth Steuereinheit
186155/DIMMER	Dimmer 1-10V mono-colour	Dimmer 1-10V mono-couleur	Dimmer 1-10V einfarbig
5854	DALI mono-color dimmer	Dimmer DALI mono-couleur	Dimmer DALI einfarbig
5950/TW	Tunable White and Dimming control unit	Unité de contrôle et Dimmer Tunable white	Tunable White and Dimming Steuereinheit
5951/C	Remote controller 4 zones for 5950/TW control unit	Télécommande remote 4 zones pour unité de contrôle 5950/TW	Fernbedienung 4 Zonen für Steuereinheit 5950/TW
5952/T	Wall touch panel 4 zones for 5950/TW control unit	Touch Panel 4 zones pour unité de contrôle 5950/TW	Touch Panel 4 Zonen für Steuereinheit 5950/TW

3 → Choose the aluminium profile*

Choisir le profil en aluminium - Wählen Sie das Aluminiumprofil

wall and ceiling surface-mounted - En saillie murale ou au plafond - Bei vorspringender Wand oder Decke

Code	Transparent	Opal	Acid-etched
BARRA/STRIP/3		BARRA/STRIP/3/S	BARRA/STRIP/3/A
BARRA/STRIP/3E		BARRA/STRIP/3E/S	BARRA/STRIP/3E/A
BARRA/STRIP/7		--	--
BARRA/STRIP/10		BARRA/STRIP/10/S	BARRA/STRIP/10/A
BARRA/STRIP/14		--	--
BARRA/STRIP/19		BARRA/STRIP/19/S	BARRA/STRIP/19/A

Code	Transparent	Opal	Acid-etched
PA/01		PA/01/S	--
--		PA/02/S	--
PA/03		PA/03/S	--
PA/04		PA/04/S	--
PA/06		PA/06/S	--

recessed-mounted - Encastré - eingebaut

Code	Transparent	Opal	Acid-etched
BARRA/STRIP/4		BARRA/STRIP/4/S	BARRA/STRIP/4/A
BARRA/STRIP/5		BARRA/STRIP/5/S	BARRA/STRIP/5/A
BARRA/STRIP/9		BARRA/STRIP/9/S	BARRA/STRIP/9/A
BARRA/STRIP/15		BARRA/STRIP/15/S	--

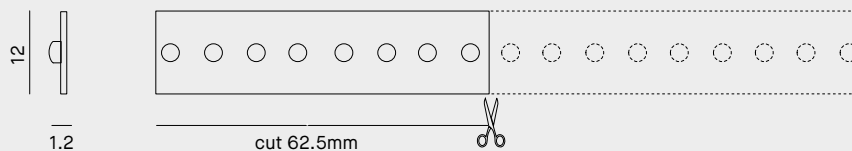
Code	Transparent	Opal	Acid-etched
BARRA/STRIP/16		BARRA/STRIP/16/S	BARRA/STRIP/16/A
BARRA/STRIP/17		BARRA/STRIP/17/S	BARRA/STRIP/17/A
PA/05		PA/05/S	--
PA/07		PA/07/S	--

angled - angulaire - eckig

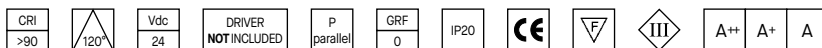
Code	Transparent	Opal	Acid-etched
BARRA/STRIP/6		BARRA/STRIP/6/S	BARRA/STRIP/6/A
BARRA/STRIP/8		BARRA/STRIP/8/S	BARRA/STRIP/8/A
BARRA/STRIP/11		BARRA/STRIP/11/S	BARRA/STRIP/11/A

Code	Transparent	Opal	Acid-etched
BARRA/STRIP/12		BARRA/STRIP/12/S	BARRA/STRIP/12/A
BARRA/STRIP/22		BARRA/STRIP/22/S	BARRA/STRIP/22/A

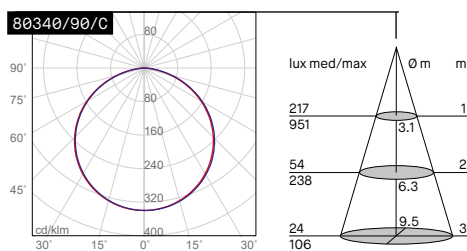
* Aluminium profiles suggested for a suitable heat dissipation, to be ordered separately
 Profils en aluminium pour une correcte dissipation à commander séparément
 Aluminiumprofile zur korrekten Ableitung sind separat zu bestellen



Features — Caractéristiques — Eigenschaften:



Description	Description	Beschreibung
LED strip for indoor use of 5m	<i>Bandeau LED pour l'intérieur de 5 mètres.</i>	LED Stirnband für Innen 5 Meter.
2835 LED, assembled on flexible 3M sticky tape	<i>LED 2835, réalisé sur circuit flexible autocollant</i>	LED 2835, im Stromkreis realisiert flexibler Aufkleber
128 LED/m → 640 LED/5m	<i>128 LED/m → 640 LED/5m</i>	128 LED/m → 640 LED/5m
LED life time 50.000h	<i>Durée de vie LED 50.000h</i>	Lebensdauer LED 50.000h
Maximum length allowed for each roll is: 5 meters	<i>Longueur maximum pour le circuit flexible 5 mètres.</i>	Die maximal zulässige Bandlänge beträgt 5 Meter.



Emergency kit available upon request – *Kit éclairage secouru disponibles sur demande* – *Notfall-Kit auf Anfrage erhältlich* p.172

Code	Description	Description	Beschreibung
KIT EM/LED/1H	Emergency kit for LED 1 hour - Batt.7.2V - 1.5Ah	<i>Kit éclairage secouru pour LED 1h. - Batt.7.2V - 1.5Ah</i>	Notfall-Kit für LED - 1 St. - Batt.7.2V - 1.5Ah
KIT EM/LED/3H	Emergency kit for LED 3 hours - Batt.7.2V - 4Ah	<i>Kit éclairage secouru pour LED 3h. - Batt.7.2V - 4Ah</i>	Notfall-Kit für LED -3 St. - Batt.7.2V - 4Ah

Emergency Kit for indoor use only. In compliance with 24Vdc products up to 48W. Connection in parallel.

Kit éclairage secouru seulement pour installation à l'intérieur. Compatible avec produits à 24Vdc jusqu'à 48W. Branchement en parallèle.

Notfall-Kit IP20, nur für den Innenbereich. In Übereinstimmung mit 24Vdc Geräte bis zu max 48W. Parallelschaltung.

1 → Choose the model you need.

Choisir le modèle souhaité - Wählen Sie das gewünschte Modell

80340

Code	Nominal lm/m	Real lm/m	Watt/meter	CCT	CRI	cut mm
80340/90/2700K	2950	2800	14.4	2700K	>90	62.5
80340/90/C	2950	2800	14.4	3000K	>90	62.5
80340/90/N	3200	3037	14.4	4000K	>90	62.5

2 → Choose the 24Vdc appropriate driver.

Choisir l'alimentation 24Vdc - Wählen Sie die 24-VDC-Stromversorgung

Code IP20	W	max m	Code IP20	W	max m	Code IP67	W	max m	Code IP67	W	max m
5855	20	1.0	5801 (PUSH/DIM/1-10V)	100	6.5	5788	25	1.5	5784	100	6.5
5674	70	4.5	5802/T (PUSH/DALI)	100	6.5	5789	40	2.5	5672	150	10.0
5678	75	5.0				5782	60	4.0	5676	150	10.0
5677	120	8.0				5673	70	4.5	5785	240	16.5
5675	150	10.0				5783	75	5.0	5786	320	22.0

Control units to be ordered separately - *Unités de gestion à commander séparément* - Verwaltungseinheiten sind separat zu bestellen - p.166-185

Code	Description	Description	Beschreibung
5856	Dimmer PWM PUSH/DIM/1-10V	Dimmer PWM PUSH/DIM/1-10V	Dimmer PWM PUSH / DIM / 1-10V
5834/B	RGB-RGBW-Tunable White-Dimming Bluetooth control unit	Unité de contrôle RGB-RGBW-Tunable White-Dimming Bluetooth	RGB-RGBW- Tunable White-Dimming Bluetooth Steuereinheit
186155/DIMMER	Dimmer 1-10V mono-colour	Dimmer 1-10V mono-couleur	Dimmer 1-10V einfarbig
5854	DALI mono-color dimmer	Dimmer DALI mono-couleur	Dimmer DALI einfarbig
5950/TW	Tunable White and Dimming control unit	Unité de contrôle et Dimmer Tunable white	Tunable White and Dimming Steuereinheit
5951/C	Remote controller 4 zones for 5950/TW control unit	Télécommande remote 4 zones pour unité de contrôle 5950/TW	Fernbedienung 4 Zonen für Steuereinheit 5950/TW
5952/T	Wall touch panel 4 zones for 5950/TW control unit	Touch Panel 4 zones pour unité de contrôle 5950/TW	Touch Panel 4 Zonen für Steuereinheit 5950/TW

3 → Choose the aluminium profile*

Choisir le profil en aluminium - Wählen Sie das Aluminiumprofil

wall and ceiling surface-mounted - *En saillie murale ou au plafond* - Bei vorspringender Wand oder Decke

Code	Transparent	Opal	Acid-etched
BARRA/STRIP/3		BARRA/STRIP/3/S	BARRA/STRIP/3/A
BARRA/STRIP/3E		BARRA/STRIP/3E/S	BARRA/STRIP/3E/A
BARRA/STRIP/7		--	--
BARRA/STRIP/10		BARRA/STRIP/10/S	BARRA/STRIP/10/A
BARRA/STRIP/14		--	--
BARRA/STRIP/19		BARRA/STRIP/19/S	BARRA/STRIP/19/A

Code	Transparent	Opal	Acid-etched
PA/01		PA/01/S	--
--		PA/02/S	--
PA/03		PA/03/S	--
PA/04		PA/04/S	--
PA/06		PA/06/S	--

recessed-mounted - *Encastré* - eingebaut

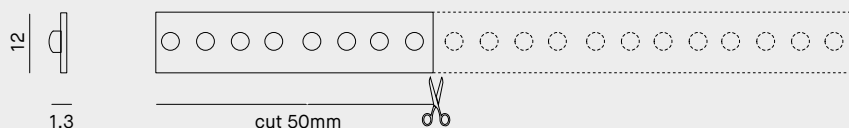
Code	Transparent	Opal	Acid-etched
BARRA/STRIP/4		BARRA/STRIP/4/S	BARRA/STRIP/4/A
BARRA/STRIP/5		BARRA/STRIP/5/S	BARRA/STRIP/5/A
BARRA/STRIP/9		BARRA/STRIP/9/S	BARRA/STRIP/9/A
BARRA/STRIP/15		BARRA/STRIP/15/S	--

Code	Transparent	Opal	Acid-etched
BARRA/STRIP/16		BARRA/STRIP/16/S	BARRA/STRIP/16/A
BARRA/STRIP/17		BARRA/STRIP/17/S	BARRA/STRIP/17/A
PA/05		PA/05/S	--
PA/07		PA/07/S	--

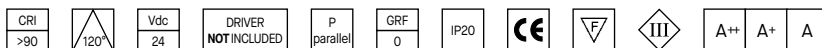
angled - *angulaire* - eckig

Code	Transparent	Opal	Acid-etched
BARRA/STRIP/6		BARRA/STRIP/6/S	BARRA/STRIP/6/A
BARRA/STRIP/11		BARRA/STRIP/11/S	BARRA/STRIP/11/A
BARRA/STRIP/12		BARRA/STRIP/12/S	BARRA/STRIP/12/A

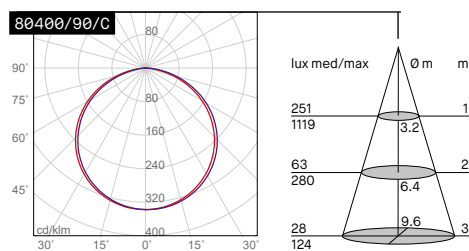
* Aluminium profiles suggested for a suitable heat dissipation, to be ordered separately
Profils en aluminium pour une correcte dissipation à commander séparément
 Aluminiumprofile zur korrekten Ableitung sind separat zu bestellen



Features — Caractéristiques — Eigenschaften:



Description	Description	Beschreibung
LED strip for indoor use of 3m	<i>Bandeau LED pour l'intérieur de 3 mètres.</i>	LED Stirnband für Innen 3 Meter.
2835 LED, assembled on flexible 3M sticky tape	<i>LED 2835, réalisé sur circuit flexible autocollant</i>	LED 2835, im Stromkreis realisiert flexibler Aufkleber
160 LED/m → 480 LED/3m	<i>160 LED/m → 480 LED/3m</i>	160 LED/m → 480 LED/3m
LED life time 50.000h	<i>Durée de vie LED 50.000h</i>	Lebensdauer LED 50.000h
Maximum length allowed for each roll is: 3 meters	<i>Longueur maximum pour le circuit flexible 3 mètres.</i>	Die maximal zulässige Bandlänge beträgt 3 Meter.



Emergency kit available upon request – Kit éclairage secouru disponibles sur demande – Notfall-Kit auf Anfrage erhältlich p.172

Code	Description	Description	Beschreibung
KIT EM/LED/1H	Emergency kit for LED 1 hour - Batt.7.2V - 1.5Ah	<i>Kit éclairage secouru pour LED 1h. - Batt.7.2V - 1.5Ah</i>	Notfall-Kit für LED - 1 St. - Batt.7.2V - 1.5Ah
KIT EM/LED/3H	Emergency kit for LED 3 hours - Batt.7.2V - 4Ah	<i>Kit éclairage secouru pour LED 3h. - Batt.7.2V - 4Ah</i>	Notfall-Kit für LED -3 St. - Batt.7.2V - 4Ah

Emergency Kit for indoor use only. In compliance with 24Vdc products up to 48W. Connection in parallel.

Kit éclairage secouru seulement pour installation à l'intérieur. Compatible avec produits à 24Vdc jusqu'à 48W. Branchement en parallèle.

Notfall-Kit IP20, nur für den Innenbereich. In Übereinstimmung mit 24Vdc Geräte bis zu max 48W. Parallelschaltung.

1 → Choose the model you need.

Choisir le modèle souhaité - Wählen Sie das gewünschte Modell

80400

Code	Nominal lm/m	Real lm/m	Watt/meter	CCT	CRI	cut mm
80400/90/2700K	3600	3316	17.3	2700K	>90	50
80400/90/C	3600	3316	17.3	3000K	>90	50
80400/90/N	4200	3979	17.3	4000K	>90	50

2 → Choose the 24Vdc appropriate driver.

Choisir l'alimentation 24Vdc - Wählen Sie die 24-VDC-Stromversorgung

Code IP20	W	max m	Code IP20	W	max m	Code IP67	W	max m	Code IP67	W	max m
5855	20	1.0	5801 (PUSH/DIM1-10V)	100	5.5	5788	25	1.0	5784	100	5.5
5674	70	4.0	5802/T (PUSH/DALI)	100	5.5	5789	40	2.0	5672	150	8.5
5678	75	4.0				5782	60	3.0	5676	150	8.5
5677	120	6.5				5673	70	4.0	5785	240	13.5
5675	150	8.5				5783	75	4.0	5786	320	18.5

Control units to be ordered separately - *Unités de gestion à commander séparément* - Verwaltungseinheiten sind separat zu bestellen - p.166-185

Code	Description	Description	Beschreibung
5856	Dimmer PWM PUSH/DIM/1-10V	Dimmer PWM PUSH/DIM/1-10V	Dimmer PWM PUSH / DIM / 1-10V
5834/B	RGB-RGBW-Tunable White-Dimming Bluetooth control unit	Unité de contrôle RGB-RGBW-Tunable White-Dimming Bluetooth	RGB-RGBW- Tunable White-Dimming Bluetooth Steuereinheit
186155/DIMMER	Dimmer 1-10V mono-colour	Dimmer 1-10V mono-couleur	Dimmer 1-10V einfarbig
5854	DALI mono-color dimmer	Dimmer DALI mono-couleur	Dimmer DALI einfarbig
5950/TW	Tunable White and Dimming control unit	Unité de contrôle et Dimmer Tunable white	Tunable White and Dimming Steuereinheit
5951/C	Remote controller 4 zones for 5950/TW control unit	Télécommande remote 4 zones pour unité de contrôle 5950/TW	Fernbedienung 4 Zonen für Steuereinheit 5950/TW
5952/T	Wall touch panel 4 zones for 5950/TW control unit	Touch Panel 4 zones pour unité de contrôle 5950/TW	Touch Panel 4 Zonen für Steuereinheit 5950/TW

3 → Choose the aluminium profile*

Choisir le profil en aluminium - Wählen Sie das Aluminiumprofil

wall and ceiling surface-mounted - *En saillie murale ou au plafond* - Bei vorspringender Wand oder Decke

Code	Code	Code
Transparent	Opal	Acid-etched
BARRA/STRIP/7	Lens	Lens
BARRA/STRIP/10	BARRA/STRIP/10/S	BARRA/STRIP/10/A
BARRA/STRIP/19	BARRA/STRIP/19/S	BARRA/STRIP/19/A
PA/01	PA/01/S	--
--	PA/02/S	--
PA/03	PA/03/S	--

Code	Code	Code
Transparent	Opal	Acid-etched
PA/04	PA/04/S	--
PA/06	PA/06/S	--

recessed-mounted - *Encastré* - eingebaut

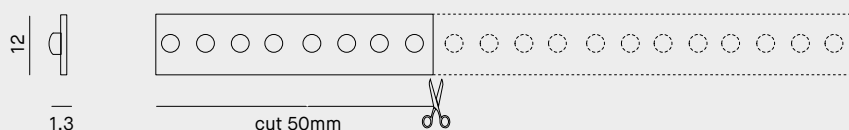
Code	Code	Code
Transparent	Opal	Acid-etched
BARRA/STRIP/9	BARRA/STRIP/9/S	BARRA/STRIP/9/A
BARRA/STRIP/16	BARRA/STRIP/16/S	BARRA/STRIP/16/A
BARRA/STRIP/17	BARRA/STRIP/17/S	BARRA/STRIP/17/A
PA/05	PA/05/S	--

Code	Code	Code
Transparent	Opal	Acid-etched
PA/07	PA/07/S	--

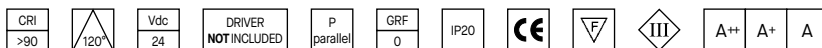
angled - *angulaire* - eckig

Code	Code	Code
Transparent	Opal	Acid-etched
BARRA/STRIP/11	BARRA/STRIP/11/S	BARRA/STRIP/11/A
BARRA/STRIP/12	BARRA/STRIP/12/S	BARRA/STRIP/12/A

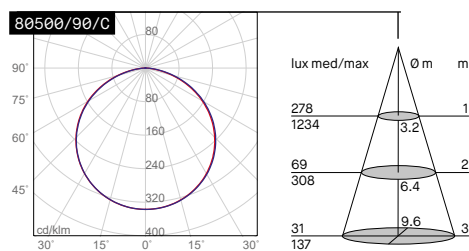
* Aluminium profiles suggested for a suitable heat dissipation, to be ordered separately
Profils en aluminium pour une correcte dissipation à commander séparément
 Aluminiumprofile zur korrekten Ableitung sind separat zu bestellen



Features — Caractéristiques — Eigenschaften:



Description	Description	Beschreibung
LED strip for indoor use of 3m	<i>Bandeau LED pour l'intérieur de 3 mètres.</i>	LED Stirnband für Innen 3 Meter.
2835 LED, assembled on flexible 3M sticky tape	<i>LED 2835, réalisé sur circuit flexible autocollant</i>	LED 2835, im Stromkreis realisiert flexibler Aufkleber
160 LED/m → 480 LED/3m	<i>160 LED/m → 480 LED/3m</i>	160 LED/m → 480 LED/3m
LED life time 50.000h	<i>Durée de vie LED 50.000h</i>	Lebensdauer LED 50.000h
Maximum length allowed for each roll is: 3 meters	<i>Longueur maximum pour le circuit flexible 3 mètres.</i>	Die maximal zulässige Bandlänge beträgt 3 Meter.



Emergency kit available upon request – *Kit éclairage secouru disponibles sur demande* – *Notfall-Kit auf Anfrage erhältlich* p.172

Code	Description	Description	Beschreibung
KIT EM/LED/1H	Emergency kit for LED 1 hour - Batt.7.2V - 1.5Ah	<i>Kit éclairage secouru pour LED 1h. - Batt.7.2V - 1.5Ah</i>	Notfall-Kit für LED - 1 St. - Batt.7.2V - 1.5Ah
KIT EM/LED/3H	Emergency kit for LED 3 hours - Batt.7.2V - 4Ah	<i>Kit éclairage secouru pour LED 3h. - Batt.7.2V - 4Ah</i>	Notfall-Kit für LED -3 St. - Batt.7.2V - 4Ah

Emergency Kit for indoor use only. In compliance with 24Vdc products up to 48W. Connection in parallel.

Kit éclairage secouru seulement pour installation à l'intérieur. Compatible avec produits à 24Vdc jusqu'à 48W. Branchement en parallèle.

Notfall-Kit IP20, nur für den Innenbereich. In Übereinstimmung mit 24Vdc Geräte bis zu max 48W. Parallelschaltung.

1 → Choose the model you need.

Choisir le modèle souhaité - Wählen Sie das gewünschte Modell

80500

Code	Nominal lm/m	Real lm/m	Watt/meter	CCT	CRI	cut mm
80500/90/2700K	4050	3658	20.7	2700K	>90	50
80500/90/C	4050	3658	20.7	3000K	>90	50
80500/90/N	4700	3948	20.7	4000K	>90	50

2 → Choose the 24Vdc appropriate driver.

Choisir l'alimentation 24Vdc - Wählen Sie die 24-VDC-Stromversorgung

Code IP20	W	max m	Code IP20	W	max m	Code IP67	W	max m	Code IP67	W	max m
5855	20	0.5	5801 (PUSH/DIM/1-10V)	100	4.5	5788	25	1.5	5784	100	4.5
5674	70	3.0	5802/T (PUSH/DALI)	100	4.5	5789	40	2.5	5672	150	10.0
5678	75	3.5				5782	60	4.0	5676	150	10.0
5677	120	5.5				5673	70	4.5	5785	240	16.5
5675	150	10.0				5783	75	5.0	5786	320	22.0

Control units to be ordered separately - *Unités de gestion à commander séparément* - Verwaltungseinheiten sind separat zu bestellen - p.166-185

Code	Description	Description	Beschreibung
5856	Dimmer PWM PUSH/DIM/1-10V	<i>Dimmer PWM PUSH/DIM/1-10V</i>	Dimmer PWM PUSH / DIM / 1-10V
5834/B	RGB-RGBW-Tunable White-Dimming Bluetooth control unit	<i>Unité de contrôle RGB-RGBW-Tunable White-Dimming Bluetooth</i>	RGB-RGBW- Tunable White-Dimming Bluetooth Steuereinheit
186155/DIMMER	Dimmer 1-10V mono-colour	<i>Dimmer 1-10V mono-couleur</i>	Dimmer 1-10V einfarbig
5854	DALI mono-color dimmer	<i>Dimmer DALI mono-couleur</i>	Dimmer DALI einfarbig
5950/TW	Tunable White and Dimming control unit	<i>Unité de contrôle et Dimmer Tunable white</i>	Tunable White and Dimming Steuereinheit
5951/C	Remote controller 4 zones for 5950/TW control unit	<i>Télécommande remote 4 zones pour unité de contrôle 5950/TW</i>	Fernbedienung 4 Zonen für Steuereinheit 5950/TW
5952/T	Wall touch panel 4 zones for 5950/TW control unit	<i>Touch Panel 4 zones pour unité de contrôle 5950/TW</i>	Touch Panel 4 Zonen für Steuereinheit 5950/TW

3 → Choose the aluminium profile*

Choisir le profil en aluminium - Wählen Sie das Aluminiumprofil

wall and ceiling surface-mounted - *En saillie murale ou au plafond* - Bei vorspringender Wand oder Decke

Code	Transparent	Opal	Acid-etched
BARRA/STRIP/7		Lens	Lens
BARRA/STRIP/10		BARRA/STRIP/10/S	BARRA/STRIP/10/A
BARRA/STRIP/19		BARRA/STRIP/19/S	BARRA/STRIP/19/A
PA/01		PA/01/S	--
--		PA/02/S	--
PA/03		PA/03/S	--

Code	Transparent	Opal	Acid-etched
PA/04		PA/04/S	--
PA/06		PA/06/S	--

recessed-mounted - *Encastré* - eingebaut

Code	Transparent	Opal	Acid-etched
BARRA/STRIP/9		BARRA/STRIP/9/S	BARRA/STRIP/9/A
BARRA/STRIP/16		BARRA/STRIP/16/S	BARRA/STRIP/16/A
BARRA/STRIP/17		BARRA/STRIP/17/S	BARRA/STRIP/17/A
PA/05		PA/05/S	--

Code	Transparent	Opal	Acid-etched
PA/07		PA/07/S	--

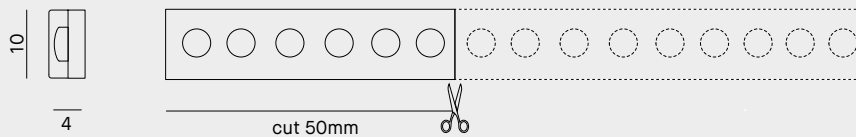
angled - *angulaire* - eckig

Code	Transparent	Opal	Acid-etched
BARRA/STRIP/11		BARRA/STRIP/11/S	BARRA/STRIP/11/A
BARRA/STRIP/12		BARRA/STRIP/12/S	BARRA/STRIP/12/A

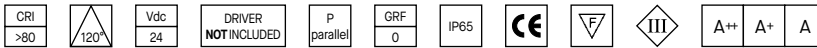
* Aluminium profiles suggested for a suitable heat dissipation, to be ordered separately
Profils en aluminium pour une correcte dissipation à commander séparément
 Aluminiumprofile zur korrekten Ableitung sind separat zu bestellen







Features — Caractéristiques — Eigenschaften:



Description	Description	Beschreibung
LED strip for outdoor use of 5m	<i>Bandeau LED pour l'extérieur de 5 mètres.</i>	LED Stirnband für den Außenbereich 5 Meter.
2835 LED, coated with a silicone sheath	<i>LED 2835, réalisé sur circuit flexiblerevêtu d'une couche de silicone.</i>	LED 2835, Hergestellt auf einem flexiblen Schaltkreis, der mit einer Silikonschicht bedeckt ist.
120 LED/m → 600 LED/5m	<i>120 LED/m → 600 LED/5m</i>	120 LED/m → 600 LED/5m
LED life time 30.000h	<i>Durée de vie LED 30.000h</i>	Lebensdauer LED 30.000h
Maximum length allowed for each roll is: 5 meters	<i>Longueur maximum pour le circuit flexible 5 mètres.</i>	Die maximal zulässige Bandlänge beträgt 5 Meter.

Emergency kit available upon request – *Kit éclairage secouru disponibles sur demande* – *Notfall-Kit auf Anfrage erhältlich* p.172

Code	Description	Description	Beschreibung
KIT EM/LED/1H	Emergency kit for LED 1 hour - Batt.7.2V - 1.5Ah	<i>Kit éclairage secouru pour LED 1h. - Batt.7.2V - 1.5Ah</i>	Notfall-Kit für LED - 1 St. - Batt.7.2V - 1.5Ah
KIT EM/LED/3H	Emergency kit for LED 3 hours - Batt.7.2V - 4Ah	<i>Kit éclairage secouru pour LED 3h. - Batt.7.2V - 4Ah</i>	Notfall-Kit für LED -3 St. - Batt.7.2V - 4Ah

Emergency Kit for indoor use only. In compliance with 24Vdc products up to 48W. Connection in parallel.
Kit éclairage secouru seulement pour installation à l'intérieur. Compatible avec produits à 24Vdc jusqu'à 48W. Branchement en parallèle.
 Notfall-Kit IP20, nur für den Innenbereich. In Übereinstimmung mit 24Vdc Geräte bis zu max 48W. Parallelschaltung.

1 → Choose the model you need.

Choisir le modèle souhaité - Wählen Sie das gewünschte Modell

50051

Code	Nominal lm/m	Real lm/m	Watt/meter	CCT	CRI	cut mm
50051/2700K	1450	1260	10	2700K	>80	50
50051/C	1600	1390	10	3000K	>80	50
50051/N	1750	1520	10	4000K	>80	50
50051/F	1800	1564	10	6000K	>80	50

2 → Choose the 24Vdc appropriate driver.

Choisir l'alimentation 24Vdc - Wählen Sie die 24-VDC-Stromversorgung

Code IP20	W	max m	Code IP20	W	max m	Code IP67	W	max m	Code IP67	W	max m
5855	20	2.0	5801 (PUSH/DIM1-10V)	100	10.0	5788	25	2.5	5784	100	10.0
5674	70	7.0	5802/T (PUSH/DALI)	100	10.0	5789	40	4.0	5672	150	15.0
5678	75	7.5				5782	60	6.0	5676	150	15.0
5677	120	12.0				5673	70	7.0	5785	240	24.0
5675	150	15.0				5783	75	7.5	5786	320	32.0

Control units to be ordered separately - *Unités de gestion à commander séparément* - Verwaltungseinheiten sind separat zu bestellen - p.166-185

Code	Description	Description	Beschreibung
5856	Dimmer PWM PUSH/DIM/1-10V	Dimmer PWM PUSH/DIM/1-10V	Dimmer PWM PUSH / DIM / 1-10V
5834/B	RGB-RGBW-Tunable White-Dimming Bluetooth control unit	Unité de contrôle RGB-RGBW-Tunable White-Dimming Bluetooth	RGB-RGBW- Tunable White-Dimming Bluetooth Steuereinheit
186155/DIMMER	Dimmer 1-10V mono-color	Dimmer 1-10V mono-couleur	Dimmer 1-10V einfarbig
5854	DALI mono-color dimmer	Dimmer DALI mono-couleur	Dimmer DALI einfarbig
5950/TW	Tunable White and Dimming control unit	Unité de contrôle et Dimmer Tunable white	Tunable White and Dimming Steuereinheit
5951/C	Remote controller 4 zones for 5950/TW control unit	Télécommande remote 4 zones pour unité de contrôle 5950/TW	Fernbedienung 4 Zonen für Steuereinheit 5950/TW
5952/T	Wall touch panel 4 zones for 5950/TW control unit	Touch Panel 4 zones pour unité de contrôle 5950/TW	Touch Panel 4 Zonen für Steuereinheit 5950/TW

3 → Choose the aluminium profile

Choisir le profil en aluminium - Wählen Sie das Aluminiumprofil

wall and ceiling surface-mounted - *En saillie murale ou au plafond* - Bei vorspringender Wand oder Decke

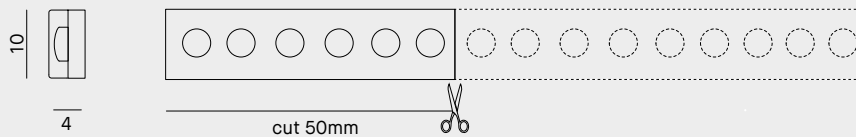
Code	Transparent	Opal	Acid-etched
BARRA/STRIP/7		--	--
BARRA/STRIP/10		BARRA/STRIP/10/S	BARRA/STRIP/10/A
PA/04		PA/04/S	--
PA/06		PA/06/S	--

recessed-mounted - *Encastré* - eingebaut

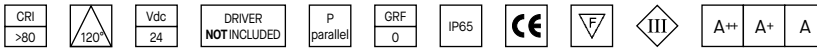
Code	Transparent	Opal	Acid-etched
BARRA/STRIP/9		BARRA/STRIP/9/S	BARRA/STRIP/9/A
BARRA/STRIP/15		BARRA/STRIP/15/S	--
BARRA/STRIP/16		BARRA/STRIP/16/S	BARRA/STRIP/16/A
BARRA/STRIP/17		BARRA/STRIP/17/S	BARRA/STRIP/17/A
PA/07		PA/07/S	--

angled - *angulaire* - eckig

Code	Transparent	Opal	Acid-etched
BARRA/STRIP/11		BARRA/STRIP/11/S	BARRA/STRIP/11/A
BARRA/STRIP/12		BARRA/STRIP/12/S	BARRA/STRIP/12/A



Features — Caractéristiques — Eigenschaften:



Description	Description	Beschreibung
LED strip for outdoor use of 5m	<i>Bandeau LED pour l'extérieur de 5 mètres.</i>	LED Stirnband für den Außenbereich 5 Meter.
2835 LED, coated with a silicone sheath	<i>LED 2835, réalisé sur circuit flexiblerevêtu d'une couche de silicone.</i>	LED 2835, Hergestellt auf einem flexiblen Schaltkreis, der mit einer Silikonschicht bedeckt ist.
120 LED/m → 600 LED/5m	<i>120 LED/m → 600 LED/5m</i>	120 LED/m → 600 LED/5m
LED life time 30.000h	<i>Durée de vie LED 30.000h</i>	Lebensdauer LED 30.000h
Maximum length allowed for each roll is: 5 meters	<i>Longueur maximum pour le circuit flexible 5 mètres.</i>	Die maximal zulässige Bandlänge beträgt 5 Meter.

Emergency kit available upon request – *Kit éclairage secouru disponibles sur demande* – *Notfall-Kit auf Anfrage erhältlich* p.172

Code	Description	Description	Beschreibung
KIT EM/LED/1H	Emergency kit for LED 1 hour - Batt.7.2V - 1.5Ah	<i>Kit éclairage secouru pour LED 1h. - Batt.7.2V - 1.5Ah</i>	Notfall-Kit für LED - 1 St. - Batt.7.2V - 1.5Ah
KIT EM/LED/3H	Emergency kit for LED 3 hours - Batt.7.2V - 4Ah	<i>Kit éclairage secouru pour LED 3h. - Batt.7.2V - 4Ah</i>	Notfall-Kit für LED -3 St. - Batt.7.2V - 4Ah

Emergency Kit for indoor use only. In compliance with 24Vdc products up to 48W. Connection in parallel.
Kit éclairage secouru seulement pour installation à l'intérieur. Compatible avec produits à 24Vdc jusqu'à 48W. Branchement en parallèle.
 Notfall-Kit IP20, nur für den Innenbereich. In Übereinstimmung mit 24Vdc Geräte bis zu max 48W. Parallelschaltung.

1 → Choose the model you need.

Choisir le modèle souhaité - Wählen Sie das gewünschte Modell

50101

Code	Nominal lm/m	Real lm/m	Watt/meter	CCT	CRI	cut mm
50101/2700K	2000	1850	13	2700K	>80	50
50101/C	2200	2035	13	3000K	>80	50
50101/N	2600	2405	13	4000K	>80	50
50101/F	2650	2451	13	6000K	>80	50

2 → Choose the 24Vdc appropriate driver.

Choisir l'alimentation 24Vdc - Wählen Sie die 24-VDC-Stromversorgung

Code IP20	W	max m	Code IP20	W	max m	Code IP67	W	max m	Code IP67	W	max m
5855	20	1.5	5801 (PUSH/DIM1-10V)	100	7.5	5788	25	1.5	5784	100	7.5
5674	70	5.0	5802/T (PUSH/DALI)	100	7.5	5789	40	3.0	5672	150	11.5
5678	75	5.5				5782	60	4.5	5676	150	11.5
5677	120	9.0				5673	70	5.0	5785	240	18.0
5675	150	11.5				5783	75	5.5	5786	320	24.5

Control units to be ordered separately - *Unités de gestion à commander séparément* - Verwaltungseinheiten sind separat zu bestellen - p.166-185

Code	Description	Description	Beschreibung
5856	Dimmer PWM PUSH/DIM/1-10V	Dimmer PWM PUSH/DIM/1-10V	Dimmer PWM PUSH / DIM / 1-10V
5834/B	RGB-RGBW-Tunable White-Dimming Bluetooth control unit	Unité de contrôle RGB-RGBW-Tunable White-Dimming Bluetooth	RGB-RGBW- Tunable White-Dimming Bluetooth Steuereinheit
186155/DIMMER	Dimmer 1-10V mono-color	Dimmer 1-10V mono-couleur	Dimmer 1-10V einfarbig
5854	DALI mono-color dimmer	Dimmer DALI mono-couleur	Dimmer DALI einfarbig
5950/TW	Tunable White and Dimming control unit	Unité de contrôle et Dimmer Tunable white	Tunable White and Dimming Steuereinheit
5951/C	Remote controller 4 zones for 5950/TW control unit	Télécommande remote 4 zones pour unité de contrôle 5950/TW	Fernbedienung 4 Zonen für Steuereinheit 5950/TW
5952/T	Wall touch panel 4 zones for 5950/TW control unit	Touch Panel 4 zones pour unité de contrôle 5950/TW	Touch Panel 4 Zonen für Steuereinheit 5950/TW

3 → Choose the aluminium profile

Choisir le profil en aluminium - Wählen Sie das Aluminiumprofil

wall and ceiling surface-mounted - *En saillie murale ou au plafond* - Bei vorspringender Wand oder Decke

Code	Transparent	Opal	Acid-etched
BARRA/STRIP/7		--	--
BARRA/STRIP/10		BARRA/STRIP/10/S	BARRA/STRIP/10/A
PA/04		PA/04/S	--
PA/06		PA/06/S	--

recessed-mounted - *Encastré* - eingebaut

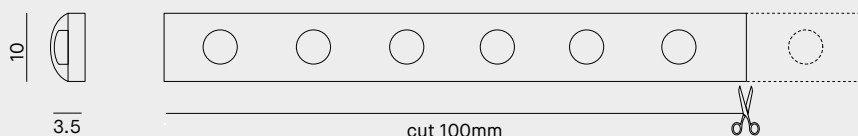
Code	Transparent	Opal	Acid-etched
BARRA/STRIP/9		BARRA/STRIP/9/S	BARRA/STRIP/9/A
BARRA/STRIP/15		BARRA/STRIP/15/S	--
BARRA/STRIP/16		BARRA/STRIP/16/S	BARRA/STRIP/16/A
BARRA/STRIP/17		BARRA/STRIP/17/S	BARRA/STRIP/17/A
PA/07		PA/07/S	--

angled - *angulaire* - eckig

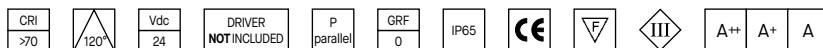
Code	Transparent	Opal	Acid-etched
BARRA/STRIP/11		BARRA/STRIP/11/S	BARRA/STRIP/11/A
BARRA/STRIP/12		BARRA/STRIP/12/S	BARRA/STRIP/12/A







Features — Caractéristiques — Eigenschaften:



Description	Description	Beschreibung
LED strip for outdoor use of 5m	<i>Bandeau LED pour l'extérieur de 5 mètres.</i>	LED Stirnband für den Außenbereich 5 Meter.
3528 LED, coated with a silicone sheath	<i>LED 3528, réalisé sur circuit flexiblerevêtu d'une couche de silicone.</i>	LED 3528, Hergestellt auf einem flexiblen Schaltkreis, der mit einer Silikonschicht bedeckt ist.
60 LED/m → 300 LED/5m	<i>60 LED/m → 300 LED/5m</i>	60 LED/m → 300 LED/5m
LED life time 30.000h	<i>Durée de vie LED 30.000h</i>	Lebensdauer LED 30.000h
Maximum length allowed for each roll is: 10 meters	<i>Longueur maximum pour le circuit flexible 10 mètres.</i>	Die maximal zulässige Bandlänge beträgt 10 Meter.

Emergency kit available upon request – *Kit éclairage secouru disponibles sur demande* – *Notfall-Kit auf Anfrage erhältlich* p.172

Code	Description	Description	Beschreibung
KIT EM/LED/1H	Emergency kit for LED 1 hour - Batt.7.2V - 1.5Ah	<i>Kit éclairage secouru pour LED 1h. - Batt.7.2V - 1.5Ah</i>	Notfall-Kit für LED - 1 St. - Batt.7.2V - 1.5Ah
KIT EM/LED/3H	Emergency kit for LED 3 hours - Batt.7.2V - 4Ah	<i>Kit éclairage secouru pour LED 3h. - Batt.7.2V - 4Ah</i>	Notfall-Kit für LED -3 St. - Batt.7.2V - 4Ah

Emergency Kit for indoor use only. In compliance with 24Vdc products up to 48W. Connection in parallel.

Kit éclairage secouru seulement pour installation à l'intérieur. Compatible avec produits à 24Vdc jusqu'à 48W. Branchement en parallèle.

Notfall-Kit IP20, nur für den Innenbereich. In Übereinstimmung mit 24Vdc Geräte bis zu max 48W. Parallelschaltung.

1 → Choose the model you need.

Choisir le modèle souhaité - Wählen Sie das gewünschte Modell

70011

Code	Nominal lm/m	Real lm/m	Watt/meter	CCT	CRI	cut mm
70011/C	520	439	4.8	3000K	>70	100
70011/N	580	490	4.8	4000K	>70	100
70011/F	630	532	4.8	6000K	>70	100

2 → Choose the 24Vdc appropriate driver.

Choisir l'alimentation 24Vdc - Wählen Sie die 24-VDC-Stromversorgung

Code IP20	W	max m	Code IP20	W	max m	Code IP67	W	max m	Code IP67	W	max m
5855	20	4.0	5801 (PUSH/DIM1-10V)	100	20.5	5788	25	5.0	5784	100	20.5
5674	70	14.5	5802/T (PUSH/DALI)	100	20.5	5789	40	8.0	5672	150	31.0
5678	75	15.5				5782	60	12.5	5676	150	31.0
5677	120	25.0				5673	70	14.5	5785	240	50.0
5675	150	31.0				5783	75	15.5	5786	320	66.5

Control units to be ordered separately - *Unités de gestion à commander séparément* - Verwaltungseinheiten sind separat zu bestellen - p.166-185

Code	Description	Description	Beschreibung
5856	Dimmer PWM PUSH/DIM/1-10V	Dimmer PWM PUSH/DIM/1-10V	Dimmer PWM PUSH / DIM / 1-10V
5834/B	RGB-RGBW-Tunable White-Dimming Bluetooth control unit	Unité de contrôle RGB-RGBW-Tunable White-Dimming Bluetooth	RGB-RGBW-Tunable White-Dimming Bluetooth Steuereinheit
186155/DIMMER	Dimmer 1-10V mono-color	Dimmer 1-10V mono-couleur	Dimmer 1-10V einfarbig
5854	DALI mono-color dimmer	Dimmer DALI mono-couleur	Dimmer DALI einfarbig
5950/TW	Tunable White and Dimming control unit	Unité de contrôle et Dimmer Tunable white	Tunable White and Dimming Steuereinheit
5951/C	Remote controller 4 zones for 5950/TW control unit	Télécommande remote 4 zones pour unité de contrôle 5950/TW	Fernbedienung 4 Zonen für Steuereinheit 5950/TW
5952/T	Wall touch panel 4 zones for 5950/TW control unit	Touch Panel 4 zones pour unité de contrôle 5950/TW	Touch Panel 4 Zonen für Steuereinheit 5950/TW

3 → Choose the aluminium profile

Choisir le profil en aluminium - Wählen Sie das Aluminiumprofil

wall and ceiling surface-mounted - *En saillie murale ou au plafond* - Bei vorspringender Wand oder Decke

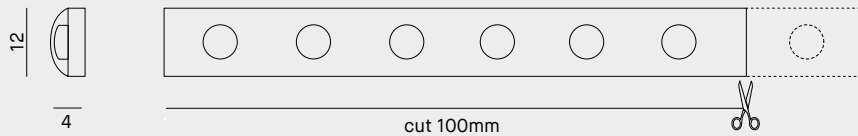
Code	Transparent	Opal	Acid-etched
BARRA/STRIP/7		--	--
BARRA/STRIP/10		BARRA/STRIP/10/S	BARRA/STRIP/10/A
PA/04		PA/04/S	--
PA/06		PA/06/S	--

recessed-mounted - *Encastré* - eingebaut

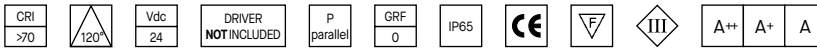
Code	Transparent	Opal	Acid-etched
BARRA/STRIP/9		BARRA/STRIP/9/S	BARRA/STRIP/9/A
BARRA/STRIP/15		BARRA/STRIP/15/S	--
BARRA/STRIP/16		BARRA/STRIP/16/S	BARRA/STRIP/16/A
BARRA/STRIP/17		BARRA/STRIP/17/S	BARRA/STRIP/17/A
PA/05		PA/05/S	--
PA/07		PA/07/S	--

angled - *angulaire* - eckig

Code	Transparent	Opal	Acid-etched
BARRA/STRIP/11		BARRA/STRIP/11/S	BARRA/STRIP/11/A
BARRA/STRIP/12		BARRA/STRIP/12/S	BARRA/STRIP/12/A



Features — Caractéristiques — Eigenschaften:



Description	Description	Beschreibung
LED strip for outdoor use of 5m	<i>Bandeau LED pour l'extérieur de 5 mètres.</i>	LED Stirnband für den Außenbereich 5 Meter.
5050 LED, coated with a silicone sheath.	<i>LED 5050, réalisé sur circuit flexible revêtu d'une couche de silicone.</i>	LED 5050, Hergestellt auf einem flexiblen Schaltkreis, der mit einer Silikonschicht bedeckt ist.
60 LED/m → 300 LED/5m	<i>60 LED/m → 300 LED/5m</i>	60 LED/m → 300 LED/5m
LED life time 30.000h	<i>Durée de vie LED 30.000h</i>	Lebensdauer LED 30.000h
Maximum length allowed for each roll is: 5 meters	<i>Longueur maximum pour le circuit flexible 5 mètres.</i>	Die maximal zulässige Bandlänge beträgt 5 Meter.

Emergency kit available upon request – *Kit éclairage secouru disponibles sur demande* – *Notfall-Kit auf Anfrage erhältlich* p.172

Code	Description	Description	Beschreibung
KIT EM/LED/1H	Emergency kit for LED 1 hour - Batt.7.2V - 1.5Ah	<i>Kit éclairage secouru pour LED 1h. - Batt.7.2V - 1.5Ah</i>	Notfall-Kit für LED - 1 St. - Batt.7.2V - 1.5Ah
KIT EM/LED/3H	Emergency kit for LED 3 hours - Batt.7.2V - 4Ah	<i>Kit éclairage secouru pour LED 3h. - Batt.7.2V - 4Ah</i>	Notfall-Kit für LED -3 St. - Batt.7.2V - 4Ah

Emergency Kit for indoor use only. In compliance with 24Vdc products up to 48W. Connection in parallel.
Kit éclairage secouru seulement pour installation à l'intérieur. Compatible avec produits à 24Vdc jusqu'à 48W. Branchement en parallèle.
 Notfall-Kit IP20, nur für den Innenbereich. In Übereinstimmung mit 24Vdc Geräte bis zu max 48W. Parallelschaltung.

1 → Choose the model you need.

Choisir le modèle souhaité - Wählen Sie das gewünschte Modell

70051

Code	Nominal lm/m	Real lm/m	Watt/meter	CCT	CRI	cut mm
70051/C	1140	958	10	3000K	>70	100
70051/N	1270	1067	10	4000K	>70	100
70051/F	1400	1176	10	6000K	>70	100

2 → Choose the 24Vdc appropriate driver.

Choisir l'alimentation 24Vdc - Wählen Sie die 24-VDC-Stromversorgung

Code	IP20	W	max m	Code	IP20	W	max m	Code	IP67	W	max m	Code	IP67	W	max m
5855		20	2.0	5801	(PUSH/DIM1-10V)	100	10.0	5788		25	2.5	5784		100	10.0
5674		70	7.0	5802/T	(PUSH/DALI)	100	10.0	5789		40	4.0	5672		150	15.0
5678		75	7.5					5782		60	6.0	5676		150	15.0
5677		120	12.0					5673		70	7.0	5785		240	24.0
5675		150	15.0					5783		75	7.5	5786		320	32.0

Control units to be ordered separately - *Unités de gestion à commander séparément* - Verwaltungseinheiten sind separat zu bestellen - p.166-185

Code	Description	Description	Beschreibung
5856	Dimmer PWM PUSH/DIM/1-10V	<i>Dimmer PWM PUSH/DIM/1-10V</i>	Dimmer PWM PUSH / DIM / 1-10V
5834/B	RGB-RGBW-Tunable White-Dimming Bluetooth control unit	<i>Unité de contrôle RGB-RGBW-Tunable White-Dimming Bluetooth</i>	RGB-RGBW- Tunable White-Dimming Bluetooth Steuereinheit
186155/DIMMER	Dimmer 1-10V mono-color	<i>Dimmer 1-10V mono-couleur</i>	Dimmer 1-10V einfarbig
5854	DALI mono-color dimmer	<i>Dimmer DALI mono-couleur</i>	Dimmer DALI einfarbig
5950/TW	Tunable White and Dimming control unit	<i>Unité de contrôle et Dimmer Tunable white</i>	Tunable White and Dimming Steuereinheit
5951/C	Remote controller 4 zones for 5950/TW control unit	<i>Télécommande remote 4 zones pour unité de contrôle 5950/TW</i>	Fernbedienung 4 Zonen für Steuereinheit 5950/TW
5952/T	Wall touch panel 4 zones for 5950/TW control unit	<i>Touch Panel 4 zones pour unité de contrôle 5950/TW</i>	Touch Panel 4 Zonen für Steuereinheit 5950/TW

3 → Choose the aluminium profile

Choisir le profil en aluminium - Wählen Sie das Aluminiumprofil

wall and ceiling surface-mounted - *En saillie murale ou au plafond* - Bei vorspringender Wand oder Decke

Code	Transparent	Opal	Acid-etched
BARRA/STRIP/7		--	--
BARRA/STRIP/10		BARRA/STRIP/10/S	BARRA/STRIP/10/A
PA/04		PA/04/S	--
PA/06		PA/06/S	--

recessed-mounted - *Encastré* - eingebaut

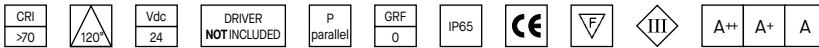
Code	Transparent	Opal	Acid-etched
BARRA/STRIP/9		BARRA/STRIP/9/S	BARRA/STRIP/9/A
BARRA/STRIP/15		BARRA/STRIP/15/S	--
BARRA/STRIP/16		BARRA/STRIP/16/S	BARRA/STRIP/16/A
BARRA/STRIP/17		BARRA/STRIP/17/S	BARRA/STRIP/17/A
PA/07		PA/07/S	--

angled - *angulaire* - eckig

Code	Transparent	Opal	Acid-etched
BARRA/STRIP/11		BARRA/STRIP/11/S	BARRA/STRIP/11/A
BARRA/STRIP/12		BARRA/STRIP/12/S	BARRA/STRIP/12/A



Features — Caractéristiques — Eigenschaften:



Description	Description	Beschreibung
LED strip for outdoor use of 5m	<i>Bandeau LED pour l'extérieur de 5 mètres.</i>	LED Stirnband für den Außenbereich 5 Meter.
3528 LED, coated with a silicone sheath.	<i>LED 3528, réalisé sur circuit flexiblerevêtu d'une couche de silicone.</i>	LED 3528, Hergestellt auf einem flexiblen Schaltkreis, der mit einer Silikonschicht bedeckt ist.
240 LED/m → 1200 LED/5m	<i>240 LED/m → 1200 LED/5m</i>	240 LED/m → 1200 LED/5m
LED life time 30.000h	<i>Durée de vie LED 30.000h</i>	Lebensdauer LED 30.000h
Maximum length allowed for each roll is: 5 meters	<i>Longueur maximum pour le circuit flexible 5 mètres.</i>	Die maximal zulässige Bandlänge beträgt 5 Meter.

Emergency kit available upon request – *Kit éclairage secouru disponibles sur demande* – *Notfall-Kit auf Anfrage erhältlich* p.172

Code	Description	Description	Beschreibung
KIT EM/LED/1H	Emergency kit for LED 1 hour - Batt.7.2V - 1.5Ah	<i>Kit éclairage secouru pour LED 1h. - Batt.7.2V - 1.5Ah</i>	Notfall-Kit für LED - 1 St. - Batt.7.2V - 1.5Ah
KIT EM/LED/3H	Emergency kit for LED 3 hours - Batt.7.2V - 4Ah	<i>Kit éclairage secouru pour LED 3h. - Batt.7.2V - 4Ah</i>	Notfall-Kit für LED -3 St. - Batt.7.2V - 4Ah

Emergency Kit for indoor use only. In compliance with 24Vdc products up to 48W. Connection in parallel.
Kit éclairage secouru seulement pour installation à l'intérieur. Compatible avec produits à 24Vdc jusqu'à 48W. Branchement en parallèle.
 Notfall-Kit IP20, nur für den Innenbereich. In Übereinstimmung mit 24Vdc Geräte bis zu max 48W. Parallelschaltung.

1 → Choose the model you need.

Choisir le modèle souhaité - Wählen Sie das gewünschte Modell

70101

Code	Nominal lm/m	Real lm/m	Watt/meter	CCT	CRI	cut mm
70101/C	1750	1471	11	3000K	>70	25
70101/N	1950	1639	11	4000K	>70	25
70101/F	2140	1799	11	5000K	>70	25

2 → Choose the 24Vdc appropriate driver.

Choisir l'alimentation 24Vdc - Wählen Sie die 24-VDC-Stromversorgung

Code IP20	W	max m	Code IP20	W	max m	Code IP67	W	max m	Code IP67	W	max m
5855	20	1.5	5801 (PUSH/DIM1-10V)	100	9.0	5788	25	2.0	5784	100	9.0
5674	70	6.0	5802/T (PUSH/DALI)	100	9.0	5789	40	3.5	5672	150	13.5
5678	75	6.5				5782	60	5.0	5676	150	13.5
5677	120	10.5				5673	70	6.0	5785	240	21.5
5675	150	13.5				5783	75	6.5	5786	320	29.0

Control units to be ordered separately - *Unités de gestion à commander séparément* - Verwaltungseinheiten sind separat zu bestellen - p.166-185

Code	Description	Description	Beschreibung
5856	Dimmer PWM PUSH/DIM/1-10V	Dimmer PWM PUSH/DIM/1-10V	Dimmer PWM PUSH / DIM / 1-10V
5834/B	RGB-RGBW-Tunable White-Dimming Bluetooth control unit	Unité de contrôle RGB-RGBW-Tunable White-Dimming Bluetooth	RGB-RGBW- Tunable White-Dimming Bluetooth Steuereinheit
186155/DIMMER	Dimmer 1-10V mono-color	Dimmer 1-10V mono-couleur	Dimmer 1-10V einfarbig
5854	DALI mono-color dimmer	Dimmer DALI mono-couleur	Dimmer DALI einfarbig
5950/TW	Tunable White and Dimming control unit	Unité de contrôle et Dimmer Tunable white	Tunable White and Dimming Steuereinheit
5951/C	Remote controller 4 zones for 5950/TW control unit	Télécommande remote 4 zones pour unité de contrôle 5950/TW	Fernbedienung 4 Zonen für Steuereinheit 5950/TW
5952/T	Wall touch panel 4 zones for 5950/TW control unit	Touch Panel 4 zones pour unité de contrôle 5950/TW	Touch Panel 4 Zonen für Steuereinheit 5950/TW

3 → Choose the aluminium profile

Choisir le profil en aluminium - Wählen Sie das Aluminiumprofil

wall and ceiling surface-mounted - *En saillie murale ou au plafond* - Bei vorspringender Wand oder Decke

Code	Transparent	Opal	Acid-etched
BARRA/STRIP/7		--	--
BARRA/STRIP/10		BARRA/STRIP/10/S	BARRA/STRIP/10/A
PA/04		PA/04/S	--
PA/06		PA/06/S	--

recessed-mounted - *Encastré* - eingebaut

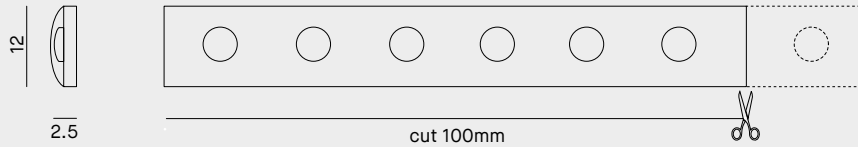
Code	Transparent	Opal	Acid-etched
BARRA/STRIP/9		BARRA/STRIP/9/S	BARRA/STRIP/9/A
BARRA/STRIP/15		BARRA/STRIP/15/S	--
BARRA/STRIP/16		BARRA/STRIP/16/S	BARRA/STRIP/16/A
BARRA/STRIP/17		BARRA/STRIP/17/S	BARRA/STRIP/17/A
PA/07		PA/07/S	--

angled - *angulaire* - eckig

Code	Transparent	Opal	Acid-etched
BARRA/STRIP/11		BARRA/STRIP/11/S	BARRA/STRIP/11/A
BARRA/STRIP/12		BARRA/STRIP/12/S	BARRA/STRIP/12/A







Features — Caractéristiques — Eigenschaften:



Description	Description	Beschreibung
LED strip for outdoor use of 5m	<i>Bandeau LED pour l'extérieur de 5 mètres.</i>	LED Stirnband für den Außenbereich 5 Meter.
2835 LED, coated with a silicone sheath.	<i>LED 2835, réalisé sur circuit flexible revêtu d'une couche de silicone.</i>	LED 2835, Hergestellt auf einem flexiblen Schaltkreis, der mit einer Silikonschicht bedeckt ist.
60 LED/m → 300 LED/5m	<i>60 LED/m → 300 LED/5m</i>	60 LED/m → 300 LED/5m
LED life time 50.000h	<i>Durée de vie LED 50.000h</i>	Lebensdauer LED 50.000h
Maximum length allowed for each roll is: 5 meters	<i>Longueur maximum pour le circuit flexible 5 mètres.</i>	Die maximal zulässige Bandlänge beträgt 5 Meter.

Emergency kit available upon request – *Kit éclairage secouru disponibles sur demande* – *Notfall-Kit auf Anfrage erhältlich* p.172

Code	Description	Description	Beschreibung
KIT EM/LED/1H	Emergency kit for LED 1 hour - Batt.7.2V - 1.5Ah	<i>Kit éclairage secouru pour LED 1h. - Batt.7.2V - 1.5Ah</i>	Notfall-Kit für LED - 1 St. - Batt.7.2V - 1.5Ah
KIT EM/LED/3H	Emergency kit for LED 3 hours - Batt.7.2V - 4Ah	<i>Kit éclairage secouru pour LED 3h. - Batt.7.2V - 4Ah</i>	Notfall-Kit für LED -3 St. - Batt.7.2V - 4Ah

Emergency Kit for indoor use only. In compliance with 24Vdc products up to 48W. Connection in parallel.
Kit éclairage secouru seulement pour installation à l'intérieur. Compatible avec produits à 24Vdc jusqu'à 48W. Branchement en parallèle.
 Notfall-Kit IP20, nur für den Innenbereich. In Übereinstimmung mit 24Vdc Geräte bis zu max 48W. Parallelschaltung.

1 → Choose the model you need.

Choisir le modèle souhaité - Wählen Sie das gewünschte Modell

80070

Code	Nominal lm/m	Real lm/m	Watt/meter	CCT	CRI	cut mm
80070/2700K	1240	789	11	2700K	>80	100
80070/C	1300	827	11	3000K	>80	100
80070/N	1440	916	11	4000K	>80	100
80070/F	1580	1005	11	5000K	>80	100
80070/90/2700K	1080	687	11	2700K	>90	100
80070/90/C	1140	725	11	3000K	>90	100
80070/90/N	1170	744	11	4000K	>90	100

2 → Choose the 24Vdc appropriate driver.

Choisir l'alimentation 24Vdc - Wählen Sie die 24-VDC-Stromversorgung

Code IP20	W	max m	Code IP20	W	max m	Code IP67	W	max m	Code IP67	W	max m
5855	20	1.5	5801 (PUSH/DIM1-10V)	100	9.0	5788	25	2.0	5784	100	9.0
5674	70	6.0	5802/T (PUSH/DALI)	100	9.0	5789	40	3.5	5672	150	13.5
5678	75	6.5				5782	60	5.0	5676	150	13.5
5677	120	10.5				5673	70	6.0	5785	240	21.5
5675	150	13.5				5783	75	6.5	5786	320	29.0

Control units to be ordered separately - *Unités de gestion à commander séparément* - Verwaltungseinheiten sind separat zu bestellen - p.166-185

Code	Description	Description	Beschreibung
5856	Dimmer PWM PUSH/DIM/1-10V	Dimmer PWM PUSH/DIM/1-10V	Dimmer PWM PUSH / DIM / 1-10V
5834/B	RGB-RGBW-Tunable White-Dimming Bluetooth control unit	Unité de contrôle RGB-RGBW-Tunable White-Dimming Bluetooth	RGB-RGBW- Tunable White-Dimming Bluetooth Steuereinheit
186155/DIMMER	Dimmer 1-10V mono-color	Dimmer 1-10V mono-couleur	Dimmer 1-10V einfarbig
5854	DALI mono-color dimmer	Dimmer DALI mono-couleur	Dimmer DALI einfarbig
5950/TW	Tunable White and Dimming control unit	Unité de contrôle et Dimmer Tunable white	Tunable White and Dimming Steuereinheit
5951/C	Remote controller 4 zones for 5950/TW control unit	Télécommande remote 4 zones pour unité de contrôle 5950/TW	Fernbedienung 4 Zonen für Steuereinheit 5950/TW
5952/T	Wall touch panel 4 zones for 5950/TW control unit	Touch Panel 4 zones pour unité de contrôle 5950/TW	Touch Panel 4 Zonen für Steuereinheit 5950/TW

3 → Choose the aluminium profile

Choisir le profil en aluminium - Wählen Sie das Aluminiumprofil

wall and ceiling surface-mounted - *En saillie mural ou au plafond* - Bei vorspringender Wand oder Decke

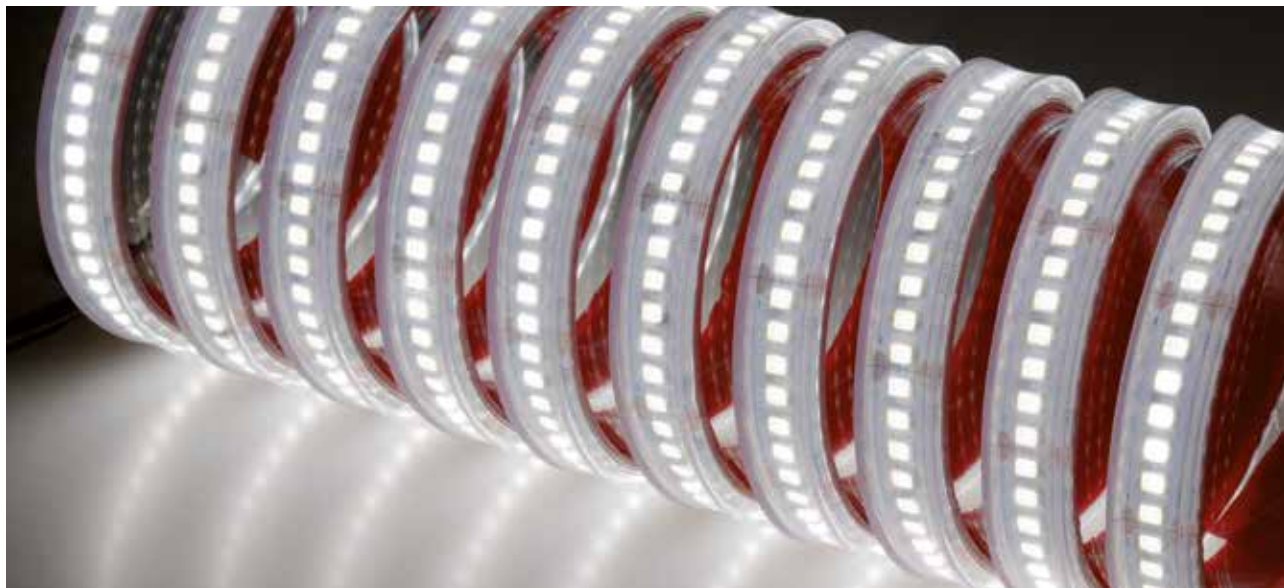
Code	Transparent	Opal	Acid-etched
BARRA/STRIP/7		--	--
BARRA/STRIP/10		BARRA/STRIP/10/S	BARRA/STRIP/10/A
PA/04		PA/04/S	--
PA/06		PA/06/S	--

recessed-mounted - *Encastré* - eingebaut

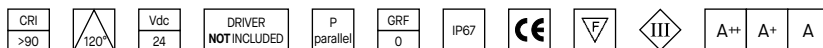
Code	Transparent	Opal	Acid-etched
BARRA/STRIP/9		BARRA/STRIP/9/S	BARRA/STRIP/9/A
BARRA/STRIP/16		BARRA/STRIP/16/S	BARRA/STRIP/16/A
BARRA/STRIP/17		BARRA/STRIP/17/S	BARRA/STRIP/17/A
PA/07		PA/07/S	--

angled - *angulaire* - eckig

Code	Transparent	Opal	Acid-etched
BARRA/STRIP/11		BARRA/STRIP/11/S	BARRA/STRIP/11/A
BARRA/STRIP/12		BARRA/STRIP/12/S	BARRA/STRIP/12/A



Features — Caractéristiques — Eigenschaften:



Description	Description	Beschreibung
LED strip for outdoor use of 5m	<i>Bandeau LED pour l'extérieur de 5 mètres.</i>	LED Stirnband für den Außenbereich 5 Meter.
LED 2835, sealed with silicone and supplied with adhesive tape on the back.	<i>LED 2835, réalisé sur circuit flexible scellé avec silicone et fourni avec adhésif autocollant sur le derrier.</i>	LED 2835, Hergestellt auf einem flexiblen Schaltkreis, der mit Silikon versiegelt und mit einem Aufkleber auf der Rückseite versehen ist.
238 LED/m → 1190 LED/5m	<i>238 LED/m → 1190 LED/5m</i>	238 LED/m → 1190 LED/5m
LED life time 50.000h	<i>Durée de vie LED 50.000h</i>	Lebensdauer LED 50.000h
Maximum length allowed for each roll is: 5 meters	<i>Longueur maximum pour le circuit flexible 5 mètres.</i>	Die maximal zulässige Bandlänge beträgt 5 Meter.

Emergency kit available upon request – *Kit éclairage secouru disponibles sur demande* – *Notfall-Kit auf Anfrage erhältlich* p.172

Code	Description	Description	Beschreibung
KIT EM/LED/1H	Emergency kit for LED 1 hour - Batt.7.2V - 1.5Ah	<i>Kit éclairage secouru pour LED 1h. - Batt.7.2V - 1.5Ah</i>	Notfall-Kit für LED - 1 St. - Batt.7.2V - 1.5Ah
KIT EM/LED/3H	Emergency kit for LED 3 hours - Batt.7.2V - 4Ah	<i>Kit éclairage secouru pour LED 3h. - Batt.7.2V - 4Ah</i>	Notfall-Kit für LED -3 St. - Batt.7.2V - 4Ah

Emergency Kit for indoor use only. In compliance with 24Vdc products up to 48W. Connection in parallel.
Kit éclairage secouru seulement pour installation à l'intérieur. Compatible avec produits à 24Vdc jusqu'à 48W. Branchement en parallèle.
 Notfall-Kit IP20, nur für den Innenbereich. In Übereinstimmung mit 24Vdc Geräte bis zu max 48W. Parallelschaltung.

1 → Choose the model you need.

Choisir le modèle souhaité - Wählen Sie das gewünschte Modell

80310

Code	Nominal lm/m	Real lm/m	Watt/meter	CCT	CRI	cut mm
80310/90/2700K	2850	1960	12	2700K	>90	29.4
80310/90/C	2850	1960	12	3000K	>90	29.4
80310/90/N	3140	2159	12	4000K	>90	29.4

2 → Choose the 24Vdc appropriate driver.

Choisir l'alimentation 24Vdc - Wählen Sie die 24-VDC-Stromversorgung

Code IP20	W	max m	Code IP20	W	max m	Code IP67	W	max m	Code IP67	W	max m
5855	20	1.5	5801 (PUSH/DIM1-10V)	100	8.0	5788	25	2.0	5784	100	8.0
5674	70	5.5	5802/T (PUSH/DALI)	100	8.0	5789	40	3.0	5672	150	12.5
5678	75	6.0				5782	60	5.0	5676	150	12.5
5677	120	10.0				5673	70	5.5	5785	240	20.0
5675	150	12.5				5783	75	6.0	5786	320	26.5

Control units to be ordered separately - *Unités de gestion à commander séparément* - Verwaltungseinheiten sind separat zu bestellen - p.166-185

Code	Description	Description	Beschreibung
5856	Dimmer PWM PUSH/DIM/1-10V	Dimmer PWM PUSH/DIM/1-10V	Dimmer PWM PUSH / DIM / 1-10V
5834/B	RGB-RGBW-Tunable White-Dimming Bluetooth control unit	Unité de contrôle RGB-RGBW-Tunable White-Dimming Bluetooth	RGB-RGBW- Tunable White-Dimming Bluetooth Steuereinheit
186155/DIMMER	Dimmer 1-10V mono-color	Dimmer 1-10V mono-couleur	Dimmer 1-10V einfarbig
5854	DALI mono-color dimmer	Dimmer DALI mono-couleur	Dimmer DALI einfarbig
5950/TW	Tunable White and Dimming control unit	Unité de contrôle et Dimmer Tunable white	Tunable White and Dimming Steuereinheit
5951/C	Remote controller 4 zones for 5950/TW control unit	Télécommande remote 4 zones pour unité de contrôle 5950/TW	Fernbedienung 4 Zonen für Steuereinheit 5950/TW
5952/T	Wall touch panel 4 zones for 5950/TW control unit	Touch Panel 4 zones pour unité de contrôle 5950/TW	Touch Panel 4 Zonen für Steuereinheit 5950/TW

3 → Choose the aluminium profile

Choisir le profil en aluminium - Wählen Sie das Aluminiumprofil

wall and ceiling surface-mounted - *En saillie murale ou au plafond* - Bei vorspringender Wand oder Decke

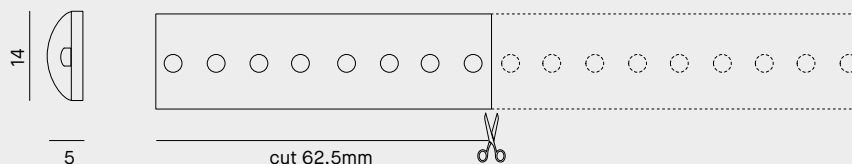
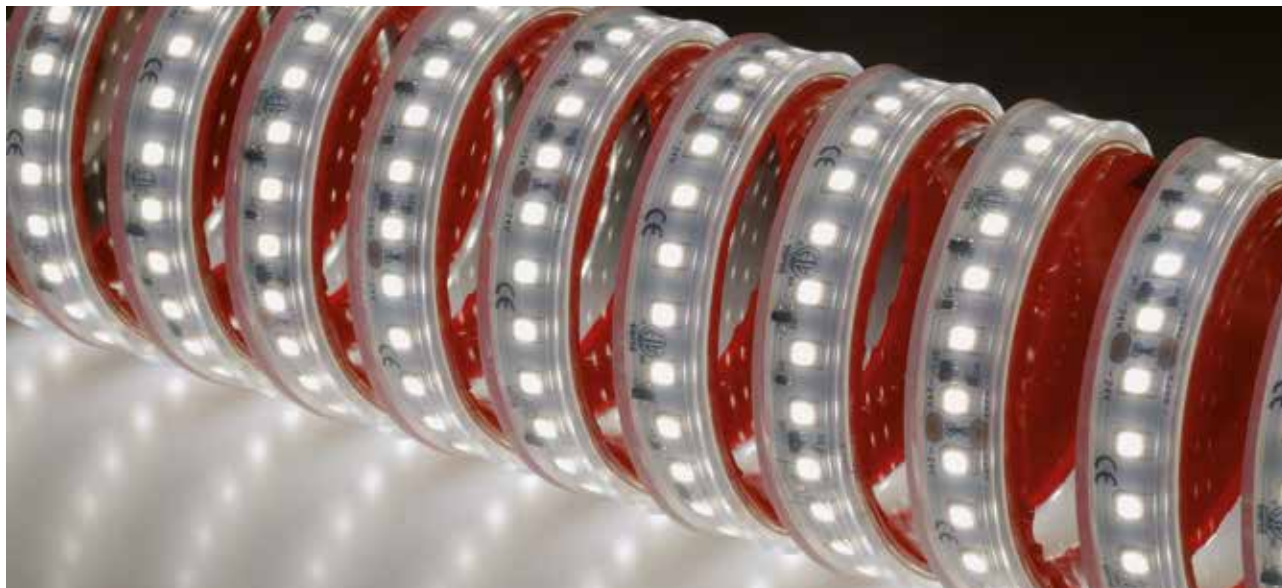
Code	Transparent	Opal	Acid-etched
BARRA/STRIP/7		--	--
BARRA/STRIP/10		BARRA/STRIP/10/S	BARRA/STRIP/10/A
PA/04		PA/04/S	--
PA/06		PA/06/S	--

recessed-mounted - *Encastré* - eingebaut

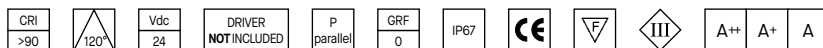
Code	Transparent	Opal	Acid-etched
BARRA/STRIP/9		BARRA/STRIP/9/S	BARRA/STRIP/9/A
BARRA/STRIP/16		BARRA/STRIP/16/S	BARRA/STRIP/16/A
BARRA/STRIP/17		BARRA/STRIP/17/S	BARRA/STRIP/17/A
PA/07		PA/07/S	--

angled - *angulaire* - eckig

Code	Transparent	Opal	Acid-etched
BARRA/STRIP/11		BARRA/STRIP/11/S	BARRA/STRIP/11/A
BARRA/STRIP/12		BARRA/STRIP/12/S	BARRA/STRIP/12/A



Features — Caractéristiques — Eigenschaften:



Description	Description	Beschreibung
LED strip for outdoor use of 5m	<i>Bandeau LED pour l'extérieur de 5 mètres.</i>	LED Stirnband für den Außenbereich 5 Meter.
LED 2835, sealed with silicone and supplied with adhesive tape on the back.	<i>LED 2835, réalisé sur circuit flexible scellé avec silicone et fourni avec adhésif autocollant sur le derrier.</i>	LED 2835, Hergestellt auf einem flexiblen Schaltkreis, der mit Silikon versiegelt und mit einem Aufkleber auf der Rückseite versehen ist.
128 LED/m → 640 LED/5m	<i>128 LED/m → 640 LED/5m</i>	128 LED/m → 640 LED/5m
LED life time 50.000h	<i>Durée de vie LED 50.000h</i>	Lebensdauer LED 50.000h
Maximum length allowed for each roll is: 5 meters	<i>Longueur maximum pour le circuit flexible 5 mètres.</i>	Die maximal zulässige Bandlänge beträgt 5 Meter.

Emergency kit available upon request – *Kit éclairage secouru disponibles sur demande* – *Notfall-Kit auf Anfrage erhältlich* p.172

Code	Description	Description	Beschreibung
KIT EM/LED/1H	Emergency kit for LED 1 hour - Batt.7.2V - 1.5Ah	<i>Kit éclairage secouru pour LED 1h. - Batt.7.2V - 1.5Ah</i>	Notfall-Kit für LED - 1 St. - Batt.7.2V - 1.5Ah
KIT EM/LED/3H	Emergency kit for LED 3 hours - Batt.7.2V - 4Ah	<i>Kit éclairage secouru pour LED 3h. - Batt.7.2V - 4Ah</i>	Notfall-Kit für LED -3 St. - Batt.7.2V - 4Ah

Emergency Kit for indoor use only. In compliance with 24Vdc products up to 48W. Connection in parallel.

Kit éclairage secouru seulement pour installation à l'intérieur. Compatible avec produits à 24Vdc jusqu'à 48W. Branchement en parallèle.

Notfall-Kit IP20, nur für den Innenbereich. In Übereinstimmung mit 24Vdc Geräte bis zu max 48W. Parallelschaltung.

1 → Choose the model you need.

Choisir le modèle souhaité - Wählen Sie das gewünschte Modell

80350

Code	Nominal lm/m	Real lm/m	Watt/meter	CCT	CRI	cut mm
80350/90/2700K	2950	2800	14.4	2700K	>90	62.5
80350/90/C	2950	2800	14.4	3000K	>90	62.5
80350/90/N	3200	3037	14.4	4000K	>90	62.5

2 → Choose the 24Vdc appropriate driver.

Choisir l'alimentation 24Vdc - Wählen Sie die 24-VDC-Stromversorgung

Code IP20	W	max m	Code IP20	W	max m	Code IP67	W	max m	Code IP67	W	max m
5855	20	1.0	5801 (PUSH/DIM1-10V)	100	6.5	5788	25	1.5	5784	100	6.5
5674	70	4.5	5802/T (PUSH/DALI)	100	6.5	5789	40	2.5	5672	150	10.0
5678	75	5.0				5782	60	4.0	5676	150	10.0
5677	120	8.0				5673	70	4.5	5785	240	16.5
5675	150	10.0				5783	75	5.0	5786	320	22.0

Control units to be ordered separately - *Unités de gestion à commander séparément* - Verwaltungseinheiten sind separat zu bestellen - p.166-185

Code	Description	Description	Beschreibung
5856	Dimmer PWM PUSH / DIM / 1-10V	Dimmer PWM PUSH / DIM / 1-10V	Dimmer PWM PUSH / DIM / 1-10V
5834/B	RGB-RGBW-Tunable White-Dimming Bluetooth control unit	Unité de contrôle RGB-RGBW-Tunable White-Dimming Bluetooth	RGB-RGBW-Tunable White-Dimming Bluetooth Steuereinheit
186155/DIMMER	Dimmer 1-10V mono-color	Dimmer 1-10V mono-couleur	Dimmer 1-10V einfarbig
5854	DALI mono-color dimmer	Dimmer DALI mono-couleur	Dimmer DALI einfarbig
5950/TW	Tunable White and Dimming control unit	Unité de contrôle et Dimmer Tunable white	Tunable White and Dimming Steuereinheit
5951/C	Remote controller 4 zones for 5950/TW control unit	Télécommande remote 4 zones pour unité de contrôle 5950/TW	Fernbedienung 4 Zonen für Steuereinheit 5950/TW
5952/T	Wall touch panel 4 zones for 5950/TW control unit	Touch Panel 4 zones pour unité de contrôle 5950/TW	Touch Panel 4 Zonen für Steuereinheit 5950/TW

3 → Choose the aluminium profile

Choisir le profil en aluminium - Wählen Sie das Aluminiumprofil

wall and ceiling surface-mounted - *En saillie murale ou au plafond* - Bei vorspringender Wand oder Decke

Code		
Transparent	Opal	Acid-etched
BARRA/STRIP/7	--	--
BARRA/STRIP/10	BARRA/STRIP/10/S	BARRA/STRIP/10/A
PA/06	PA/06/S	--

recessed-mounted - *Encastré* - eingebaut

Code		
Transparent	Opal	Acid-etched
BARRA/STRIP/9	BARRA/STRIP/9/S	BARRA/STRIP/9/A
BARRA/STRIP/16	BARRA/STRIP/16/S	BARRA/STRIP/16/A
BARRA/STRIP/17	BARRA/STRIP/17/S	BARRA/STRIP/17/A
PA/07	PA/07/S	--

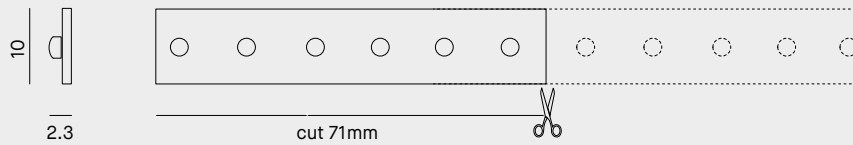
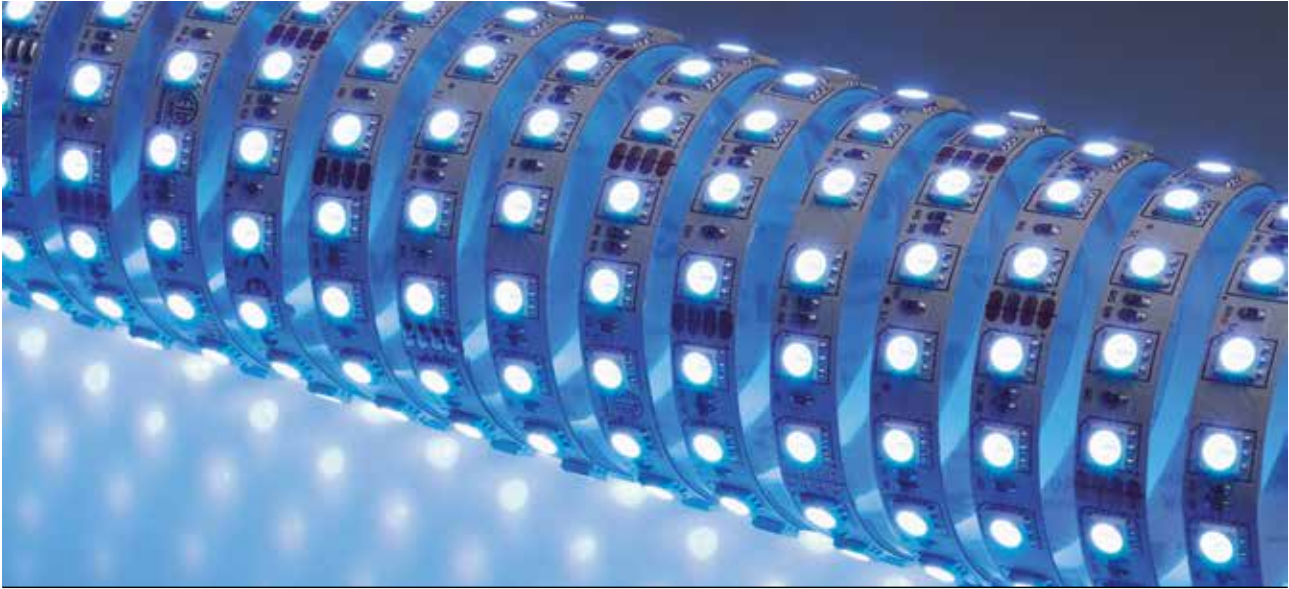
angled - *angulaire* - eckig

Code		
Transparent	Opal	Acid-etched
BARRA/STRIP/11	BARRA/STRIP/11/S	BARRA/STRIP/11/A
BARRA/STRIP/12	BARRA/STRIP/12/S	BARRA/STRIP/12/A





Roma convention center "La Nuvola" EUR — Rome, Italy



Features — Caractéristiques — Eigenschaften:



Description	Description	Beschreibung
RGB LED strip for indoor use of 5m	<i>Bandeau RGB LED pour l'intérieur de 5 mètres.</i>	RGB LED Stirnband für Innen 5 Meter.
5050 LED, assembled on flexible 3M sticky tape	<i>LED 5050, réalisé sur circuit flexible autocollant</i>	LED 5050, im Stromkreis realisiert flexibler Aufkleber
84 LED/m → 420 LED/5m	<i>84 LED/m → 420 LED/5m</i>	84 LED/m → 420 LED/5m
LED life time 50.000h	<i>Durée de vie LED 50.000h</i>	Lebensdauer LED 50.000h
Maximum length allowed for each roll is: 5 meters	<i>Longueur maximum pour le circuit flexible 5 mètres.</i>	Die maximal zulässige Bandlänge beträgt 5 Meter.

1 → Choose the model you need.

Choisir le modèle souhaité - Wählen Sie das gewünschte Modell

80321/RGB

Code	Nominal lm/m	Real lm/m	Watt/meter	CCT	CRI	cut mm
80321/RGB	990	550	10.8	--	--	71

2 → Choose the 24Vdc appropriate driver.

Choisir l'alimentation 24Vdc - Wählen Sie die 24-VDC-Stromversorgung

Code	IP20	W	max m	Code	IP20	W	max m	Code	IP67	W	max m	Code	IP67	W	max m
5855		20	1.5	5801	(PUSH/DIM1-10V)	100	9.0	5788		25	2.0	5784		100	9.0
5674		70	6.0					5789		40	3.5	5672		150	13.5
5678		75	6.5					5782		60	5.5	5676		150	13.5
5677		120	11.0					5673		70	6.0	5785		240	22.0
5675		150	13.5					5783		75	6.5	5786		320	29.5

3 → Choose the appropriate control unit.

Choisir l'unité de contrôle appropriée - Wählen Sie die entsprechende Steuereinheit

Code	Description	Description	Beschreibung
5834/B	RGB-RGBW-Tunable White-Dimming Bluetooth control unit	Unité de contrôle RGB-RGBW-Tunable White-Dimming Bluetooth	RGB-RGBW-Tunable White-Dimming Bluetooth Steuereinheit
5920/RGB	RGB Control unit with remote controller	Unité de contrôle RGB avec télécommande	RGB-Steuereinheit mit Fernbedienung
5940/U	RGB-RGBW-Tunable White-Dimming control unit	Unité de contrôle RGB-RGBW-Tunable White-Dimming	RGB-RGBW-Tunable White-Dimming Steuereinheit
5941/C	Remote controller 4 zones for 5940/U control unit	Télécommande 4 zones pour unité de contrôle 5940/U	4-Zonen-Fernbedienung für die 5940 / U-Steuereinheit
5942/T	Wall touch panel 4 zones for 5940/U control unit	Touch Panel 4 zones pour unité de contrôle 5940/U	Touch Panel 4 Zonen für die 5940 / U-Steuereinheit

For further control units, see p.166-185 - Pour ultérieures unité de contrôle, voir p.166-185 - Für das nachfolgende Steuergerät siehe Seite 166-185

4 → Choose the aluminium profile*

Choisir le profil en aluminium - Wählen Sie das Aluminiumprofil

wall and ceiling surface-mounted - *En saillie mural ou au plafond* - Bei vorspringender Wand oder Decke

Code	Transparent	Opal	Acid-etched
BARRA/STRIP/3		BARRA/STRIP/3/S	BARRA/STRIP/3/A
BARRA/STRIP/3E		BARRA/STRIP/3E/S	BARRA/STRIP/3E/A
BARRA/STRIP/7		--	--
BARRA/STRIP/10		BARRA/STRIP/10/S	BARRA/STRIP/10/A
BARRA/STRIP/14		--	--
BARRA/STRIP/19		BARRA/STRIP/19/S	BARRA/STRIP/19/A

Code	Transparent	Opal	Acid-etched
PA/01		PA/01/S	--
--		PA/02/S	--
PA/03		PA/03/S	--
PA/04		PA/04/S	--
PA/06		PA/06/S	--

recessed-mounted - *Encastré* - eingebaut

Code	Transparent	Opal	Acid-etched
BARRA/STRIP/4		BARRA/STRIP/4/S	BARRA/STRIP/4/A
BARRA/STRIP/5		BARRA/STRIP/5/S	BARRA/STRIP/5/A
BARRA/STRIP/9		BARRA/STRIP/9/S	BARRA/STRIP/9/A
BARRA/STRIP/15		BARRA/STRIP/15/S	--

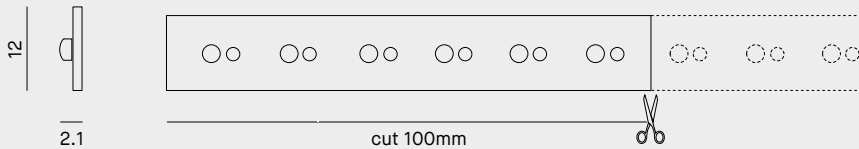
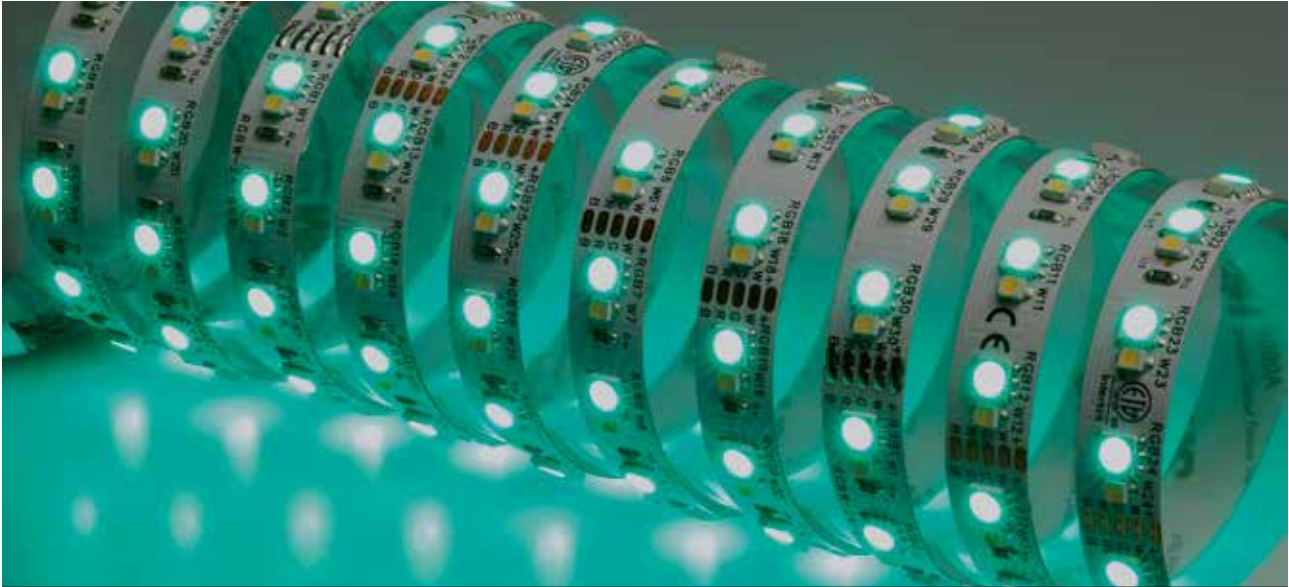
Code	Transparent	Opal	Acid-etched
BARRA/STRIP/16		BARRA/STRIP/16/S	BARRA/STRIP/16/A
BARRA/STRIP/17		BARRA/STRIP/17/S	BARRA/STRIP/17/A
PA/05		PA/05/S	--
PA/07		PA/07/S	--

angled - *angulaire* - eckig

Code	Transparent	Opal	Acid-etched
BARRA/STRIP/6		BARRA/STRIP/6/S	BARRA/STRIP/6/A
BARRA/STRIP/8		BARRA/STRIP/8/S	BARRA/STRIP/8/A
BARRA/STRIP/11		BARRA/STRIP/11/S	BARRA/STRIP/11/A

Code	Transparent	Opal	Acid-etched
BARRA/STRIP/12		BARRA/STRIP/12/S	BARRA/STRIP/12/A
BARRA/STRIP/22		BARRA/STRIP/22/S	BARRA/STRIP/22/A

* Aluminium profiles suggested for a suitable heat dissipation, to be ordered separately
Profils en aluminium pour une correcte dissipation à commander séparément
 Aluminiumprofile zur korrekten Ableitung sind separat zu bestellen

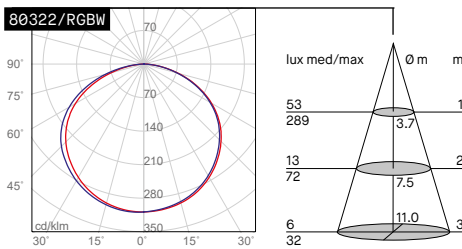


Color changing

Features — Caractéristiques — Eigenschaften:



Description	Description	Beschreibung
RGB+W (3000K) LED strip for indoor use of 5m	Bandeau RGB+W (3000K) LED pour l'intérieur de 5 mètres.	RGB+W (3000K) LED Stirnband für Innen 5 Meter.
5050+3528 LED, assembled on flexible 3M sticky tape	LED 5050+3528, réalisé sur circuit flexible autocollant	LED 5050+3528, im Stromkreis realisiert flexibler Aufkleber
60+60 LED/m → 300+300 LED/5m	60+60 LED/m → 300+300 LED/5m	60+60 LED/m → 300+300 LED/5m
LED life time 50.000h	Durée de vie LED 50.000h	Lebensdauer LED 50.000h
Maximum length allowed for each roll is: 5 meters	Longueur maximum pour le circuit flexible 5 mètres.	Die maximal zulässige Bandlänge beträgt 5 Meter.



Real Lumen output at white point (11968°K)
Lumens réels en point de blanc (11968°K)
Echte Lumenleistung am Weisspunkt (11968°K)

1 → Choose the model you need.

Choisir le modèle souhaité - Wählen Sie das gewünschte Modell

80322/RGBW

Code	Nominal lm/m	Real lm/m	Watt/meter	CCT	CRI	cut mm
80322/RGBW	1380	937	12.8	RGB+3000K	>90	100

2 → Choose the 24Vdc appropriate driver.

Choisir l'alimentation 24Vdc - Wählen Sie die 24-VDC-Stromversorgung

Code	IP20	W	max m	Code	IP20	W	max m	Code	IP67	W	max m	Code	IP67	W	max m
5855		20	1.5	5801	(PUSH/DIM1-10V)	100	7.5	5788		25	1.5	5784		100	7.5
5674		70	5.0					5789		40	3.0	5672		150	11.5
5678		75	5.5					5782		60	4.5	5676		150	11.5
5677		120	9.0					5673		70	5.0	5785		240	18.5
5675		150	11.5					5783		75	5.5	5786		320	25.0

3 → Choose the appropriate control unit.

Choisir l'unité de contrôle appropriée - Wählen Sie die entsprechende Steuereinheit

Code	Description	Description	Beschreibung
5834/B	RGB- RGBW -Tunable White-Dimming Bluetooth control unit	Unité de contrôle RGB- RGBW -Tunable White-Dimming Bluetooth	RGB- RGBW -Tunable White-Dimming Bluetooth Steuereinheit
5930/RGBW	RGBW Control unit with remote controller	Unité de contrôle RGBW avec télécommande	RGBW-Steuereinheit mit Fernbedienung
5940/U	RGB- RGBW -Tunable White-Dimming control unit	Unité de contrôle RGB- RGBW -Tunable White-Dimming	Steuereinheit RGB- RGBW -Tunable White-Dimming
5941/C	Remote controller 4 zones for 5940/U control unit	Télécommande 4 zones pour unité de contrôle 5940/U	4-Zonen-Fernbedienung für die 5940 / U-Steuereinheit
5942/T	Wall touch panel 4 zones for 5940/U control unit	Touch Panel 4 zones pour unité de contrôle 5940/U	Touch Panel 4 Zonen für die 5940 / U-Steuereinheit

For further control units, see p.166-185 - Pour ultérieures unité de contrôle, voir p. 166-185 - Für das nachfolgende Steuergerät siehe Seite 166-185

4 → Choose the aluminium profile*

Choisir le profil en aluminium - Wählen Sie das Aluminiumprofil

wall and ceiling surface-mounted - *En saillie mural ou au plafond* - Bei vorspringender Wand oder Decke

Code	Transparent	Opal	Acid-etched
BARRA/STRIP/3		BARRA/STRIP/3/S	BARRA/STRIP/3/A
BARRA/STRIP/3E		BARRA/STRIP/3E/S	BARRA/STRIP/3E/A
BARRA/STRIP/7		--	--
BARRA/STRIP/10		BARRA/STRIP/10/S	BARRA/STRIP/10/A
BARRA/STRIP/14		--	--
BARRA/STRIP/19		BARRA/STRIP/19/S	BARRA/STRIP/19/A

Code	Transparent	Opal	Acid-etched
PA/01		PA/01/S	--
--		PA/02/S	--
PA/03		PA/03/S	--
PA/04		PA/04/S	--
PA/06		PA/06/S	--

recessed-mounted - *Encastré* - eingebaut

Code	Transparent	Opal	Acid-etched
BARRA/STRIP/4		BARRA/STRIP/4/S	BARRA/STRIP/4/A
BARRA/STRIP/5		BARRA/STRIP/5/S	BARRA/STRIP/5/A
BARRA/STRIP/9		BARRA/STRIP/9/S	BARRA/STRIP/9/A
BARRA/STRIP/15		BARRA/STRIP/15/S	--

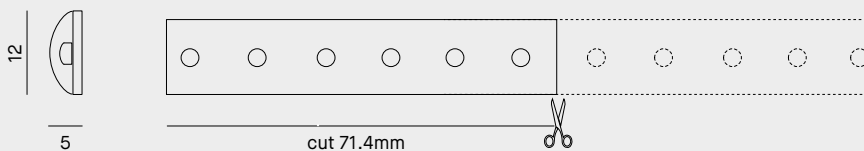
Code	Transparent	Opal	Acid-etched
BARRA/STRIP/16		BARRA/STRIP/16/S	BARRA/STRIP/16/A
BARRA/STRIP/17		BARRA/STRIP/17/S	BARRA/STRIP/17/A
PA/05		PA/05/S	--
PA/07		PA/07/S	--

angled - *angulaire* - eckig

Code	Transparent	Opal	Acid-etched
BARRA/STRIP/6		BARRA/STRIP/6/S	BARRA/STRIP/6/A
BARRA/STRIP/8		BARRA/STRIP/8/S	BARRA/STRIP/8/A
BARRA/STRIP/11		BARRA/STRIP/11/S	BARRA/STRIP/11/A

Code	Transparent	Opal	Acid-etched
BARRA/STRIP/12		BARRA/STRIP/12/S	BARRA/STRIP/12/A
BARRA/STRIP/22		BARRA/STRIP/22/S	BARRA/STRIP/22/A

* Aluminium profiles suggested for a suitable heat dissipation, to be ordered separately
Profils en aluminium pour une correcte dissipation à commander séparément
 Aluminiumprofile zur korrekten Ableitung sind separat zu bestellen



Features — Caractéristiques — Eigenschaften:



Description	Description	Beschreibung
RGB LED strip for outdoor use of 5m	<i>Bandeau RGB LED pour l'extérieur de 5 mètres.</i>	RGB LED Stirnband für den Außenbereich 5 Meter.
LED 5050, sealed with silicone and supplied with adhesive tape on the back.	<i>LED 5050, réalisé sur circuit flexible scellé avec silicone et fourni avec adhésif autocollant sur le derrier.</i>	LED 5050, Hergestellt auf einem flexiblen Schaltkreis, der mit Silikon versiegelt und mit einem Aufkleber auf der Rückseite versehen ist.
84 LED/m → 420 LED/5m	<i>84 LED/m → 420 LED/5m</i>	84 LED/m → 420 LED/5m
LED life time 50.000h	<i>Durée de vie LED 50.000h</i>	Lebensdauer LED 50.000h
Maximum length allowed for each roll is: 5 meters	<i>Longueur maximum pour le circuit flexible 5 mètres.</i>	Die maximal zulässige Bandlänge beträgt 5 Meter.

1 → Choose the model you need.

Choisir le modèle souhaité - Wählen Sie das gewünschte Modell

80331/RGB

Code	Nominal lm/m	Real lm/m	Watt/meter	CCT	CRI	cut mm
80331/RGB	990	550	10.8	--	--	71.4

2 → Choose the 24Vdc appropriate driver.

Choisir l'alimentation 24Vdc - Wählen Sie die 24-VDC-Stromversorgung

Code	IP20	W	max m	Code	IP20	W	max m	Code	IP67	W	max m	Code	IP67	W	max m
5855		20	1.5	5801	(PUSH/DIM1-10V)	100	9.0	5788		25	2.0	5784		100	9.0
5674		70	6.0					5789		40	3.5	5672		150	13.5
5678		75	6.5					5782		60	5.5	5676		150	13.5
5677		120	11.0					5673		70	6.0	5785		240	22.0
5675		150	13.5					5783		75	6.5	5786		320	29.5

3 → Choose the appropriate control unit.

Choisir l'unité de contrôle appropriée - Wählen Sie die entsprechende Steuereinheit

Code	Description	Description	Beschreibung
5834/B	RGB- RGBW -Tunable White-Dimming Bluetooth control unit	Unité de contrôle RGB-RGBW -Tunable White-Dimming Bluetooth	RGB- RGBW -Tunable White-Dimming Bluetooth Steuereinheit
5920/RGB	RGB Control unit with remote controller	Unité de contrôle RGB avec télécommande	RGB- Steuereinheit mit Fernbedienung
5940/U	RGB- RGBW -Tunable White-Dimming control unit	Unité de contrôle RGB-RGBW -Tunable White-Dimming	RGB- RGBW -Tunable White-Dimming
5941/C	Remote controller 4 zones for 5940/U control unit	Télécommande 4 zones pour unité de contrôle 5940/U	4-Zonen-Fernbedienung für die 5940 / U- Steuereinheit
5942/T	Wall touch panel 4 zones for 5940/U control unit	Touch Panel 4 zones pour unité de contrôle 5940/U	Touch Panel 4 Zonen für die 5940 / U- Steuereinheit

For further control units, see p.166-185 - Pour ultérieures unité de contrôle, voir p. 166-185 - Für das nachfolgende Steuergerät siehe Seite 166-185

4 → Choose the aluminium profile

Choisir le profil en aluminium - Wählen Sie das Aluminiumprofil

wall and ceiling surface-mounted - *En saillie murale ou au plafond* - Bei vorspringender Wand oder Decke

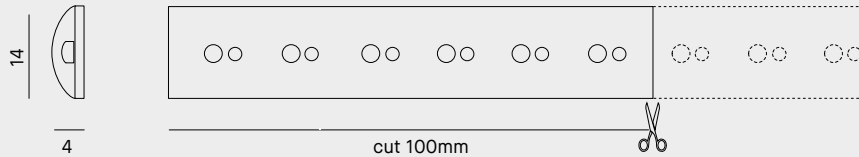
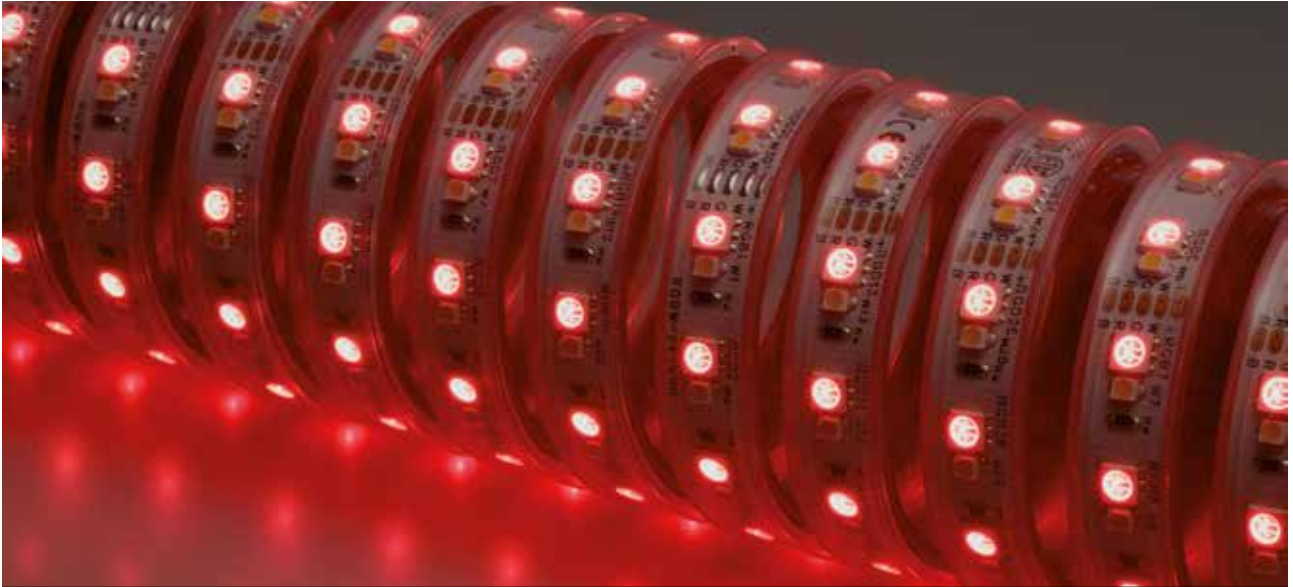
Code		
Transparent	Opal	Acid-etched
BARRA/STRIP/7	--	--
BARRA/STRIP/10	BARRA/STRIP/10/S	BARRA/STRIP/10/A
PA/04	PA/04/S	--
PA/06	PA/06/S	--

recessed-mounted - *Encastré* - eingebaut

Code		
Transparent	Opal	Acid-etched
BARRA/STRIP/9	BARRA/STRIP/9/S	BARRA/STRIP/9/A
BARRA/STRIP/16	BARRA/STRIP/16/S	BARRA/STRIP/16/A
BARRA/STRIP/17	BARRA/STRIP/17/S	BARRA/STRIP/17/A
PA/07	PA/07/S	--

angled - *angulaire* - eckig

Code		
Transparent	Opal	Acid-etched
BARRA/STRIP/11	BARRA/STRIP/11/S	BARRA/STRIP/11/A
BARRA/STRIP/12	BARRA/STRIP/12/S	BARRA/STRIP/12/A



Features — Caractéristiques — Eigenschaften:



Description	Description	Beschreibung
RGB+W (3000K) LED strip for outdoor use of 5m	<i>Bandeau RGB+W (3000K) LED pour l'extérieur de 5 mètres.</i>	RGB+W (3000K) LED Stirnband für den Außenbereich 5 Meter.
LED 5050+3528, sealed with silicone and supplied with adhesive tape on the back.	<i>LED 5050+3528, réalisé sur circuit flexible scellé avec silicone et fourni avec adhésif autocollant sur le derrière.</i>	LED 5050+3528, Hergestellt auf einem flexiblen Schaltkreis, der mit Silikon versiegelt und mit einem Aufkleber auf der Rückseite versehen ist.
60+60 LED/m → 300+300 LED/5m	<i>60+60 LED/m → 300+300 LED/5m</i>	60+60 LED/m → 300+300 LED/5m
LED life time 50.000h	<i>Durée de vie LED 50.000h</i>	Lebensdauer LED 50.000h
Maximum length allowed for each roll is: 5 meters	<i>Longueur maximum pour le circuit flexible 5 mètres.</i>	Die maximal zulässige Bandlänge beträgt 5 Meter.

1 → Choose the model you need.

Choisir le modèle souhaité - Wählen Sie das gewünschte Modell

80332/RGBW

Code	Nominal lm/m	Real lm/m	Watt/meter	CCT	CRI	cut mm
80332/RGBW	1380	937	12.8	RGB+3000K	90	100

2 → Choose the 24Vdc appropriate driver.

Choisir l'alimentation 24Vdc - Wählen Sie die 24-VDC-Stromversorgung

Code	IP20	W	max m	Code	IP20	W	max m	Code	IP67	W	max m	Code	IP67	W	max m
5855		20	1.5	5801	(PUSH/DIM1-10V)	100	7.5	5788		25	1.5	5784		100	7.5
5674		70	5.0					5789		40	3.0	5672		150	11.5
5678		75	5.5					5782		60	4.5	5676		150	11.5
5677		120	9.0					5673		70	5.0	5785		240	18.5
5675		150	11.5					5783		75	5.5	5786		320	25.0

3 → Choose the appropriate control unit.

Choisir l'unité de contrôle appropriée - Wählen Sie die entsprechende Steuereinheit

Code	Description	Description	Beschreibung
5834/B	RGB- RGBW -Tunable White-Dimming Bluetooth control unit	Unité de contrôle RGB- RGBW -Tunable White-Dimming Bluetooth	RGB- RGBW -Tunable White-Dimming Bluetooth Steuereinheit
5930/RGBW	RGBW Control unit with remote controller	Unité de contrôle RGBW avec télécommande	RGBW-Steuereinheit mit Fernbedienung
5940/U	RGB- RGBW -Tunable White-Dimming control unit	Unité de contrôle RGB- RGBW -Tunable White-Dimming	Steuereinheit RGB- RGBW -Tunable White-Dimming
5941/C	Remote controller 4 zones for 5940/U control unit	Télécommande 4 zones pour unité de contrôle 5940/U	4-Zonen-Fernbedienung für die 5940 / U-Steuereinheit
5942/T	Wall touch panel 4 zones for 5940/U control unit	Touch Panel 4 zones pour unité de contrôle 5940/U	Touch Panel 4 Zonen für die 5940 / U-Steuereinheit

For further control units, see p.166-185 - Pour ultérieures unité de contrôle, voir p. 166-185 - Für das nachfolgende Steuergerät siehe Seite 166-185

4 → Choose the aluminium profile

Choisir le profil en aluminium - Wählen Sie das Aluminiumprofil

wall and ceiling surface-mounted - *En saillie murale ou au plafond* - Bei vorspringender Wand oder Decke

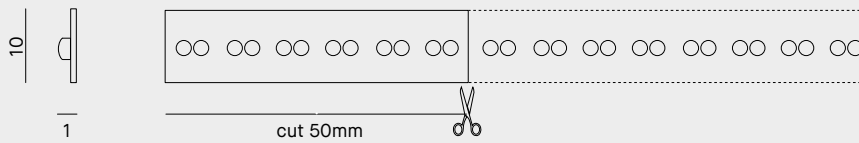
Code	Transparent	Opal	Acid-etched
BARRA/STRIP/10		BARRA/STRIP/10/S	BARRA/STRIP/10/A
PA/06		PA/06/S	--

recessed-mounted - *Encastré* - eingebaut

Code	Transparent	Opal	Acid-etched
BARRA/STRIP/9		BARRA/STRIP/9/S	BARRA/STRIP/9/A
BARRA/STRIP/16		BARRA/STRIP/16/S	BARRA/STRIP/16/A
BARRA/STRIP/17		BARRA/STRIP/17/S	BARRA/STRIP/17/A
PA/07		PA/07/S	--

angled - *angulaire* - eckig

Code	Transparent	Opal	Acid-etched
BARRA/STRIP/11		BARRA/STRIP/11/S	BARRA/STRIP/11/A
BARRA/STRIP/12		BARRA/STRIP/12/S	BARRA/STRIP/12/A

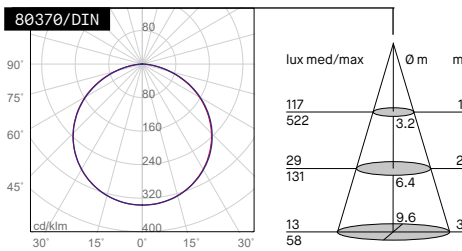


Color changing

Features — Caractéristiques — Eigenschaften:



Description	Description	Beschreibung
Dynamic white LED strip (1800K÷6500K) for indoor use of 5m	<i>Bandeau LED blanc dynamique pour l'intérieur de 5 mètres.</i>	Farb-dynamischer weisser LED-Streifen für Innen 5 Meter.
2016 LED, assembled on flexible 3M sticky tape	<i>LED 2016, réalisé sur circuit flexible autocollant</i>	LED 2016, im Stromkreis realisiert flexibler Aufkleber
120+120 LED/m → 600+600 LED/5m	<i>120+120 LED/m → 600+600 LED/5m</i>	120+120 LED/m → 600+600 LED/5m
LED life time 50.000h	<i>LED life time 50.000h</i>	LED life time 50.000h
Maximum length allowed for each roll is: 5 meters	<i>Longueur maximum pour le circuit flexible 5 mètres.</i>	Die maximal zulässige Bandlänge beträgt 5 Meter.



Real Lumen output at 4000K
Lumens réels à 4000K
Echte Lumenleistung bei 4000K

1 → Choose the model you need.

Choisir le modèle souhaité - Wählen Sie das gewünschte Modell

80370/DIN

Code	Nominal lm/m	Real lm/m	Watt/meter	CCT	CRI	cut mm
80370/DIN	1650	1552	7.6	1800K±6500K	>90	50

2 → Choose the 24Vdc appropriate driver.

Choisir l'alimentation 24Vdc - Wählen Sie die 24-VDC-Stromversorgung

Code	IP20	W	max m	Code	IP20	W	max m	Code	IP67	W	max m	Code	IP67	W	max m
5855		20	2.5	5801	(PUSH/DIM1-10V)	100	13.0	5788		25	3.0	5784		100	13.0
5674		70	9.0					5789		40	5.0	5672		150	19.5
5678		75	9.5					5782		60	7.5	5676		150	19.5
5677		120	15.5					5673		70	9.0	5785		240	31.5
5675		150	19.5					5783		75	9.5	5786		320	42.0

3 → Choose the appropriate control unit.

Choisir l'unité de contrôle appropriée - Wählen Sie die entsprechende Steuereinheit

Code	Description	Description	Beschreibung
5834/B	RGB-RGBW-Tunable White-Dimming Bluetooth control unit	Unité de contrôle RGB-RGBW-Tunable White-Dimming Bluetooth	RGB-RGBW-Tunable White-Dimming Bluetooth Steuereinheit
5950/TW	Tunable White and Dimming control unit	Unité de contrôle et Dimmer Tunable white	Tunable White and Dimming Steuereinheit
5951/C	Remote controller 4 zones for 5950/TW control unit	Télécommande remote 4 zones pour unité de contrôle 5950/TW	Fernbedienung 4 Zonen für Steuereinheit 5950/TW
5952/T	Wall touch panel 4 zones for 5950/TW control unit	Touch Panel 4 zones pour unité de contrôle 5950/TW	Touch Panel 4 Zonen für Steuereinheit 5950/TW

For further control units, see p.166-185 - Pour ultérieures unité de contrôle, voir p. 166-185 - Für das nachfolgende Steuergerät siehe Seite 166-185

4 → Choose the aluminium profile*

Choisir le profil en aluminium - Wählen Sie das Aluminiumprofil

wall and ceiling surface-mounted - *En saillie mural ou au plafond* - Bei vorspringender Wand oder Decke

Code	Transparent	Opal	Acid-etched
BARRA/STRIP/3		BARRA/STRIP/3/S	BARRA/STRIP/3/A
BARRA/STRIP/3E		BARRA/STRIP/3E/S	BARRA/STRIP/3E/A
BARRA/STRIP/7		--	--
BARRA/STRIP/10		BARRA/STRIP/10/S	BARRA/STRIP/10/A
BARRA/STRIP/14		--	--
BARRA/STRIP/19		BARRA/STRIP/19/S	BARRA/STRIP/19/A

Code	Transparent	Opal	Acid-etched
PA/01		PA/01/S	--
--		PA/02/S	--
PA/03		PA/03/S	--
PA/04		PA/04/S	--
PA/06		PA/06/S	--

recessed-mounted - *Encastré* - eingebaut

Code	Transparent	Opal	Acid-etched
BARRA/STRIP/4		BARRA/STRIP/4/S	BARRA/STRIP/4/A
BARRA/STRIP/5		BARRA/STRIP/5/S	BARRA/STRIP/5/A
BARRA/STRIP/9		BARRA/STRIP/9/S	BARRA/STRIP/9/A
BARRA/STRIP/15		BARRA/STRIP/15/S	--

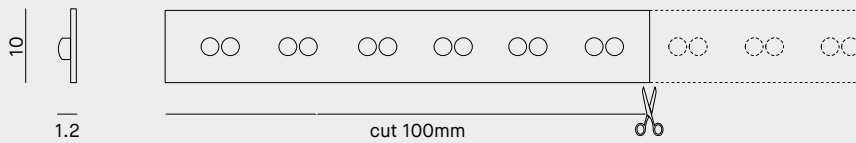
Code	Transparent	Opal	Acid-etched
BARRA/STRIP/16		BARRA/STRIP/16/S	BARRA/STRIP/16/A
BARRA/STRIP/17		BARRA/STRIP/17/S	BARRA/STRIP/17/A
PA/05		PA/05/S	--
PA/07		PA/07/S	--

angled - *angulaire* - eckig

Code	Transparent	Opal	Acid-etched
BARRA/STRIP/6		BARRA/STRIP/6/S	BARRA/STRIP/6/A
BARRA/STRIP/8		BARRA/STRIP/8/S	BARRA/STRIP/8/A
BARRA/STRIP/11		BARRA/STRIP/11/S	BARRA/STRIP/11/A

Code	Transparent	Opal	Acid-etched
BARRA/STRIP/12		BARRA/STRIP/12/S	BARRA/STRIP/12/A
BARRA/STRIP/22		BARRA/STRIP/22/S	BARRA/STRIP/22/A

* Aluminium profiles suggested for a suitable heat dissipation, to be ordered separately
Profils en aluminium pour une correcte dissipation à commander séparément
 Aluminiumprofile zur korrekten Ableitung sind separat zu bestellen


Features — Caractéristiques — Eigenschaften:


Description	Description	Beschreibung
LED strip for indoor use of 5m	<i>Bandeau LED pour l'intérieur de 5 mètres.</i>	LED Stirnband für Innen 5 Meter.
White LED adjustable by dimmer (4000K÷2000K)	<i>LED blanc avec variation de la température de couleur (4000K÷2000K)</i>	Weisse LED einstellbar durch Dimmer (4000K ÷ 2000K)
2835 LED, assembled on flexible 3M sticky tape	<i>LED 2835, réalisé sur circuit flexible autocollant</i>	LED 2835, im Stromkreis realisiert flexibler Aufkleber
60+60 LED/m → 300+300 LED/5m	<i>60+60 LED/m → 300+300 LED/5m</i>	60+60 LED/m → 300+300 LED/5m
LED life time 50.000h	<i>Durée de vie LED 50.000h</i>	Lebensdauer LED 50.000h
Maximum length allowed for each roll is: 5 meters	<i>Longueur maximum pour le circuit flexible 5 mètres.</i>	Die maximal zulässige Bandlänge beträgt 5 Meter.

1 → Choose the model you need.

Choisir le modèle souhaité - Wählen Sie das gewünschte Modell

80380/DIM/WARM

Code	Nominal lm/m	Real lm/m	Watt/meter	CCT	CRI	cut mm
80380/DIM/WARM	1380	1309	13	4000K±2000K	>80	100

2 → Choose the 24Vdc appropriate driver.

Choisir l'alimentation 24Vdc - Wählen Sie die 24-VDC-Stromversorgung

Code	IP20	W	max m	Code	IP20	W	max m	Code	IP67	W	max m	Code	IP67	W	max m
5855		20	1.5	5801	(PUSH/DIM1-10V)	100	7.5	5788		25	1.5	5784		100	7.5
5674		70	5.0	5802/T	(PUSH/DALI)	100	7.5	5789		40	3.0	5672		150	11.5
5678		75	5.5					5782		60	4.5	5676		150	11.5
5677		120	9.0					5673		70	5.0	5785		240	18.0
5675		150	11.5					5783		75	5.5	5786		320	24.5

3 → Choose the appropriate control unit.

Choisir l'unité de contrôle appropriée - Wählen Sie die entsprechende Steuereinheit

Code	Description	Description	Beschreibung
5856	Dimmer PWM PUSH/DIM/1-10V	Dimmer PWM PUSH/DIM/1-10V	Dimmer PWM PUSH / DIM / 1-10V
5834/B	RGB-RGBW-Tunable White-Dimming Bluetooth control unit	Unité de contrôle RGB-RGBW-Tunable White-Dimming Bluetooth	RGB-RGBW-Tunable White-Dimming Bluetooth Steuereinheit
186155/DIMMER	Dimmer 1-10V mono-color	Dimmer 1-10V mono-couleur	Dimmer 1-10V einfarbig
5854	DALI mono-color dimmer	Dimmer DALI mono-couleur	Dimmer DALI einfarbig
5950/TW	Tunable White and Dimming control unit	Unité de contrôle et Dimmer Tunable white	Tunable White and Dimming Steuereinheit
5951/C	Remote controller 4 zones for 5950/TW control unit	Télécommande remote 4 zones pour unité de contrôle 5950/TW	Fernbedienung 4 Zonen für Steuereinheit 5950/TW
5952/T	Wall touch panel 4 zones for 5950/TW control unit	Touch Panel 4 zones pour unité de contrôle 5950/TW	Touch Panel 4 Zonen für Steuereinheit 5950/TW

For further control units, see p.166-185 - Pour ultérieures unité de contrôle, voir p. 166-185 - Für das nachfolgende Steuergerät siehe Seite 166-185

4 → Choose the aluminium profile*

Choisir le profil en aluminium - Wählen Sie das Aluminiumprofil

wall and ceiling surface-mounted - *En saillie mural ou au plafond* - Bei vorspringender Wand oder Decke

Code	Transparent	Opal	Acid-etched
BARRA/STRIP/3		BARRA/STRIP/3/S	BARRA/STRIP/3/A
BARRA/STRIP/3E		BARRA/STRIP/3E/S	BARRA/STRIP/3E/A
BARRA/STRIP/7		--	--
BARRA/STRIP/10		BARRA/STRIP/10/S	BARRA/STRIP/10/A
BARRA/STRIP/14		--	--
BARRA/STRIP/19		BARRA/STRIP/19/S	BARRA/STRIP/19/A

Code	Transparent	Opal	Acid-etched
PA/01		PA/01/S	--
--		PA/02/S	--
PA/03		PA/03/S	--
PA/04		PA/04/S	--
PA/06		PA/06/S	--

recessed-mounted - *Encastré* - eingebaut

Code	Transparent	Opal	Acid-etched
BARRA/STRIP/4		BARRA/STRIP/4/S	BARRA/STRIP/4/A
BARRA/STRIP/5		BARRA/STRIP/5/S	BARRA/STRIP/5/A
BARRA/STRIP/9		BARRA/STRIP/9/S	BARRA/STRIP/9/A
BARRA/STRIP/15		BARRA/STRIP/15/S	--

Code	Transparent	Opal	Acid-etched
BARRA/STRIP/16		BARRA/STRIP/16/S	BARRA/STRIP/16/A
BARRA/STRIP/17		BARRA/STRIP/17/S	BARRA/STRIP/17/A
PA/05		PA/05/S	--
PA/07		PA/07/S	--

angled - *angulaire* - eckig

Code	Transparent	Opal	Acid-etched
BARRA/STRIP/6		BARRA/STRIP/6/S	BARRA/STRIP/6/A
BARRA/STRIP/8		BARRA/STRIP/8/S	BARRA/STRIP/8/A
BARRA/STRIP/11		BARRA/STRIP/11/S	BARRA/STRIP/11/A

Code	Transparent	Opal	Acid-etched
BARRA/STRIP/12		BARRA/STRIP/12/S	BARRA/STRIP/12/A
BARRA/STRIP/22		BARRA/STRIP/22/S	BARRA/STRIP/22/A

* Aluminium profiles suggested for a suitable heat dissipation, to be ordered separately
Profils en aluminium pour une correcte dissipation à commander séparément
 Aluminiumprofile zur korrekten Ableitung sind separat zu bestellen

Linear profiles

Profils linéaires

Linearprofile



ear

Products overview.

Vue d'ensemble produits - Ansicht der Produkte

Aluminium profiles

Profils en aluminium - Aluminiumprofile

Wall and ceiling surface-mounted / *En saillie* / Wand- und Deckenmontage

PA/01	P.110
PA/02	P.112
PA/03	P.114
PA/04	P.116
PA/06	P.118
BARRA/STRIP/3	P.120
BARRA/STRIP/3E	P.120
BARRA/STRIP/7	P.120
BARRA/STRIP/10	P.122
BARRA/STRIP/14	P.122
BARRA/STRIP/18	P.122
BARRA/STRIP/19	P.124

Recessed-mounted / *Encastré* / Eingebaut

PA/05	P.128
PA/07	P.130
BARRA/STRP/4	P.132
BARRA/STRIP/5	P.132
BARRA/STRIP/9	P.132
BARRA/STRIP/15	P.134
BARRA/STRIP/16	P.134
BARRA/STRIP/17	P.134

Angled / *Angulaire* / Eckig

BARRA/STRP/6	P.138
BARRA/STRIP/8	P.138
BARRA/STRIP/11	P.138
BARRA/STRIP/12	P.140
BARRA/STRIP/22	P.140

Plaster profiles

Profils en plâtre - Gipsprofile

Wall and ceiling surface-mounted / *En saillie* / Wand- und Deckenmontage



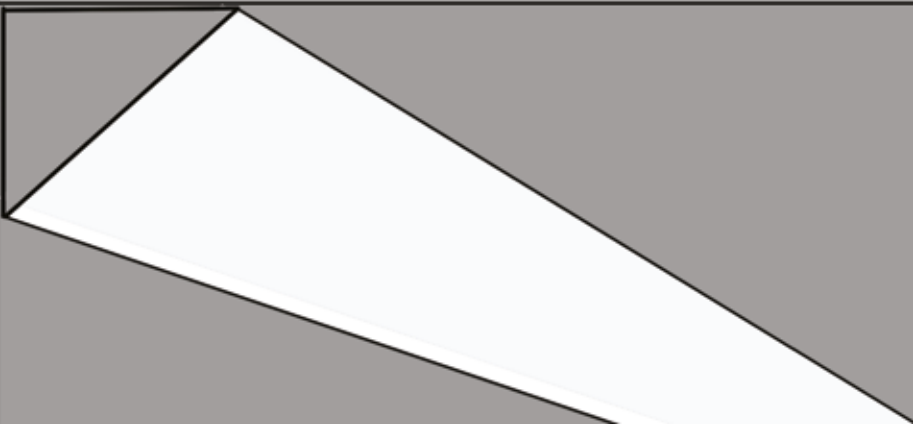
P4	P.144
P5	P.144
P7	P.144
P8	P.144
P8/B	P.146
P9	P.146
P9/B	P.146
P10	P.146
P14	P.148
P15	P.148



Recessed-mounted / *Encastré* / Eingebaut

P1	P.152
P2	P.152
P3	P.152
P11	P.152
P12	P.154
P13	P.154

Angled / *Angulaire* / Eckig



P6	P.158
P6/B	P.158
P16	P.158
P17	P.158
P18	P.160
P19	P.160
P20	P.160

Profiles

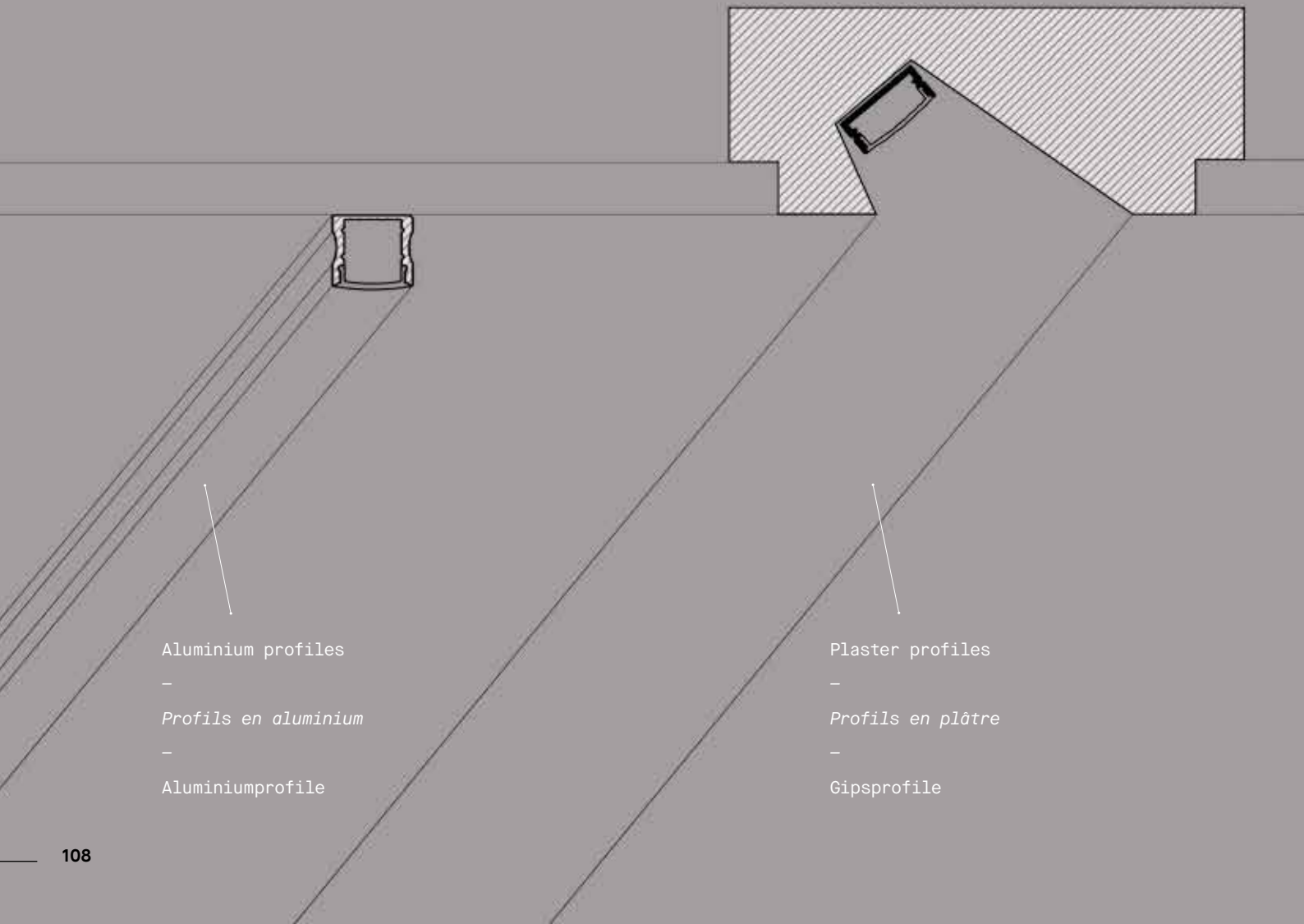
Profils

Profile

1 → Choose the type of profile.

Choisir le type de profil

Wählen Sie den Profiltyp



Aluminium profiles

- *Profils en aluminium*
- Aluminiumprofile

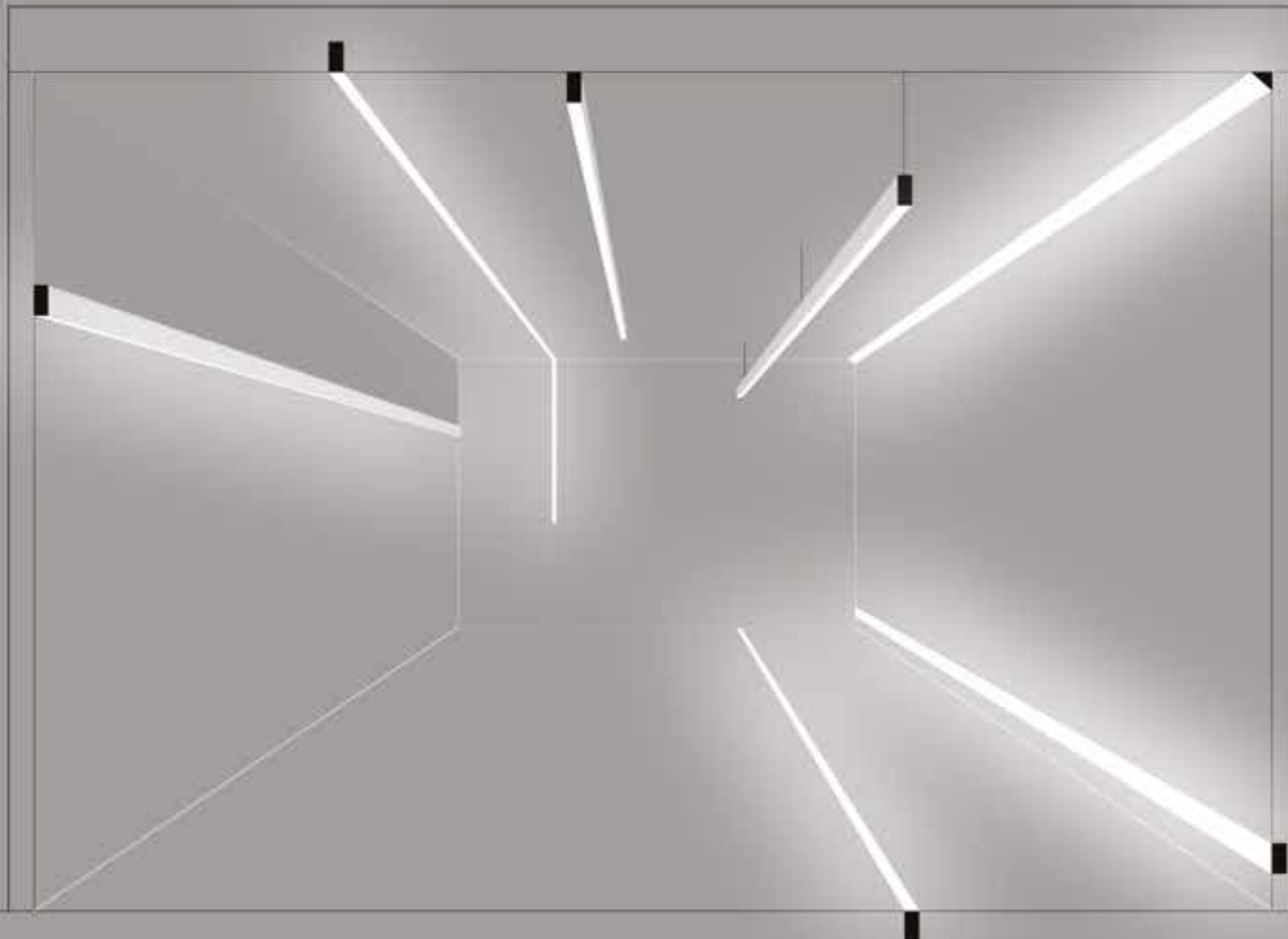
Plaster profiles

- *Profils en plâtre*
- Gipsprofile

2 → Choose the type of installation.

Choisir le type d'installation

Wählen Sie die Installationsart



↓
wall and ceiling
surface-mounted
-
En saillie
-
Wand- und Deckenmontage

↓
recessed-mounted
-
Encastré
-
Einbau

↓
angled-mounted
-
Angulaire
-
Eckig

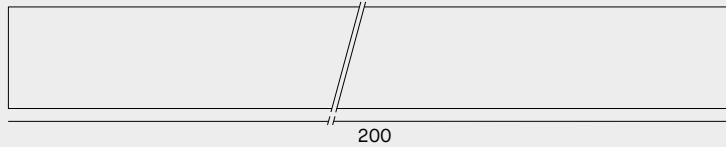
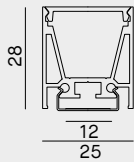
3 → Choose the diffuser: TRANSPARENT, OPAL (S), ACID-ETCHED (A)

Choisir le diffuseur : TRANSPARENT, OPALE (S), ACIDE-MATT (A)

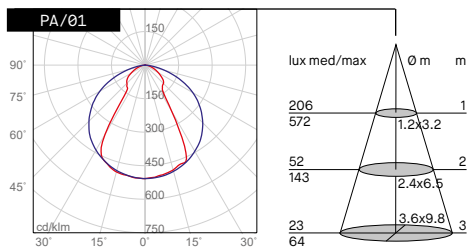
Wählen Sie den Diffusor: TRANSPARENT, OPAL (S), SÄUREGEÄTZT (A)



W



Description	Description	Beschreibung
<p>Surface-mounted aluminium profile for LED strip with transparent or opal diffuser of 2m. Fixing clips (4 pcs) and end caps (4 pcs) included. White-painted aluminium. Kit for suspension and recessed version available to be ordered separately.</p>	<p><i>Profil en aluminium longueur 2m pour installation bandeau LED en surface avec diffuseur transparent ou opale. Embouts (4pcs) et clips de fixation (4pcs) inclus. Aluminium peint blanc. Kit suspension et pattes trimless disponibles, à commander separement.</i></p>	<p>Aluminiumprofil für LED Lichtband 2m mit transparentem oder opalem Diffusor. Endkappen (2ST) und Verbindungselemente (2ST) enthalten. Aluminium weiss lackiert. Kit für Aufhängung und Einbauversion erhältlich, separat zu bestellen.</p>



1m PA/01 + 70091/N + TRANSPARENT DIFFUSER



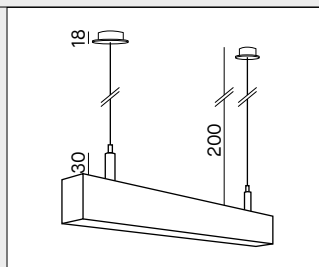
Code	Diffuser	
PA/01	Transparent	PC
PA/01/S	Opal	PC

Accessories available upon request - Accessoires disponibles sur demande - Zubehör auf Anfrage erhältlich

Code	Description	Description	Beschreibung
KIT/PA01	Kit fixing clips (4 pcs) and end caps (4 pcs).	Kit clips de fixation (4pcs) et embouts (4pcs).	Kit Befestigungsklammern (4 Stück) und Endkappen (4 Stück).
DIFF/PA01	Transparent diffuser L.2m	Diffuseur transparent L.2m	Transparenter Diffusor L.2m
DIFF/PA01/S	Opal diffuser L.2m	Diffuseur opale L.2m	Opaldiffusor L.2m

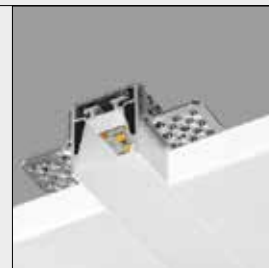
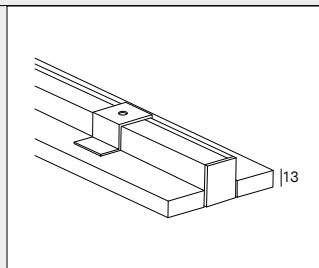
Suspended-mounted - En suspension - Pendel

Code
KIT/SOSP/PA
Suspension kit for PA/01 and PA/02 (2pcs)
Kit suspension pour PA/01 et PA/02 (2pcs)
Pendel-Kit für PA/01 und PA / 02 (2St)



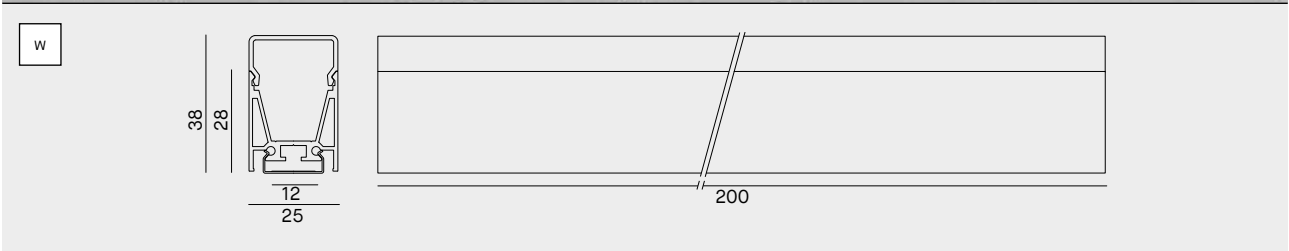
Recessed-mounted - Encastré - Einbau

Code
KIT/TRIM/PA
Trimless kit for PA/01 and PA/02 (2pcs), for plasterboard 13mm depth.
Kit trimless pour PA/01 et PA/02 (2pcs), pour faux plafond épaisseur 13mm.
Trimless-Kit für PA / 01 und PA / 02 (2 Stück), für Zwischendecken 13mm.

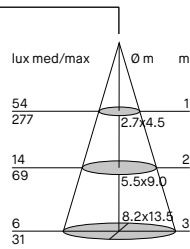
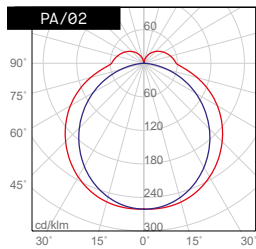


For suitable LED strips, see table at p.10-11 - Pour les rubans compatibles, voir tableau p.10-11 - Informationen zu kompatiblen Bändern finden Sie in Tabelle S. 10-11

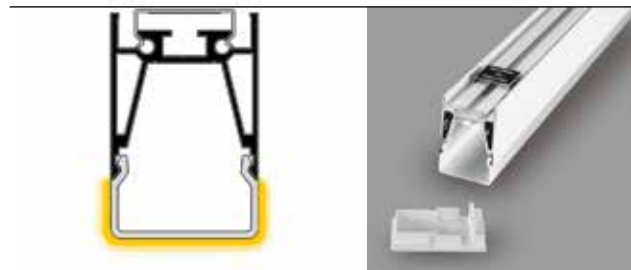




Description	Description	Beschreibung
<p>Surface-mounted aluminium profile for LED strip with opal diffuser of 2m. Fixing clips (4 pcs) and end caps (4 pcs) included. White-painted aluminium. Kit for suspension and recessed version available to be ordered separately.</p>	<p><i>Profil en aluminium longueur 2m pour installation bandeau LED en surface avec diffuseur opale. Embouts (4pcs) et clips de fixation (4pcs) inclus. Aluminium peint blanc. Kit suspension et encastré disponibles, à commander separement.</i></p>	<p>Aluminiumprofil für LED Lichtband 2m mit opallem Diffusor. Endkappen (4ST) und Verbindungselemente (4ST) enthalten. Aluminium weiss lackiert. Kit für Aufhängung und Einbauversion erhältlich, separat zu bestellen.</p>



1m PA/02 + 70091/N + OPAL DIFFUSER



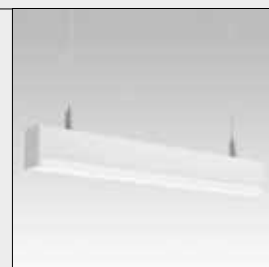
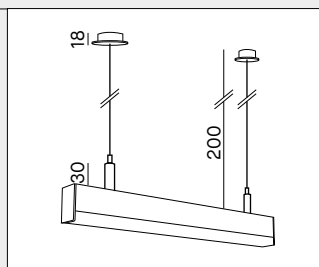
Code	Diffuser	
PA/02/S	Opal	PC

Accessories available upon request - Accessoires disponibles sur demande - Zubehör auf Anfrage erhältlich

Code	Description	Description	Beschreibung
KIT/PA02	Kit fixing clips (4 pcs) and end caps (4 pcs).	Kit clips de fixation (4pcs) et embouts (4pcs).	Kit Befestigungsklammern (4 Stück) und Endkappen (4 Stück).
DIFF/PA02/S	Opal diffuser L.2m	Diffuseur opale L.2m	Opaldiffusor L.2m

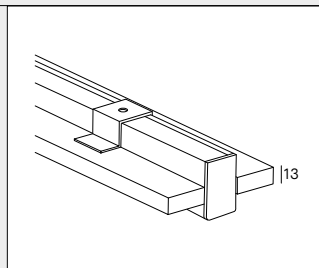
Suspended-mounted - En suspension - Pendel

Code
KIT/SOSP/PA
Suspension kit for PA/01 and PA/02 (2pcs)
Kit suspension pour PA/01 et PA/02 (2pcs)
Pendel-Kit für PA/01 und PA / 02 (2St)



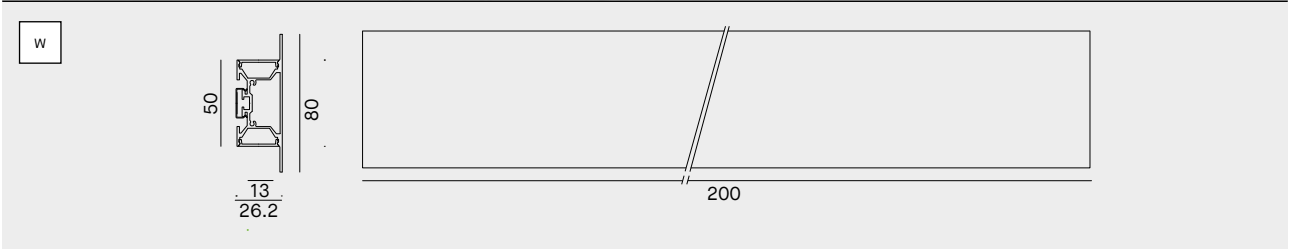
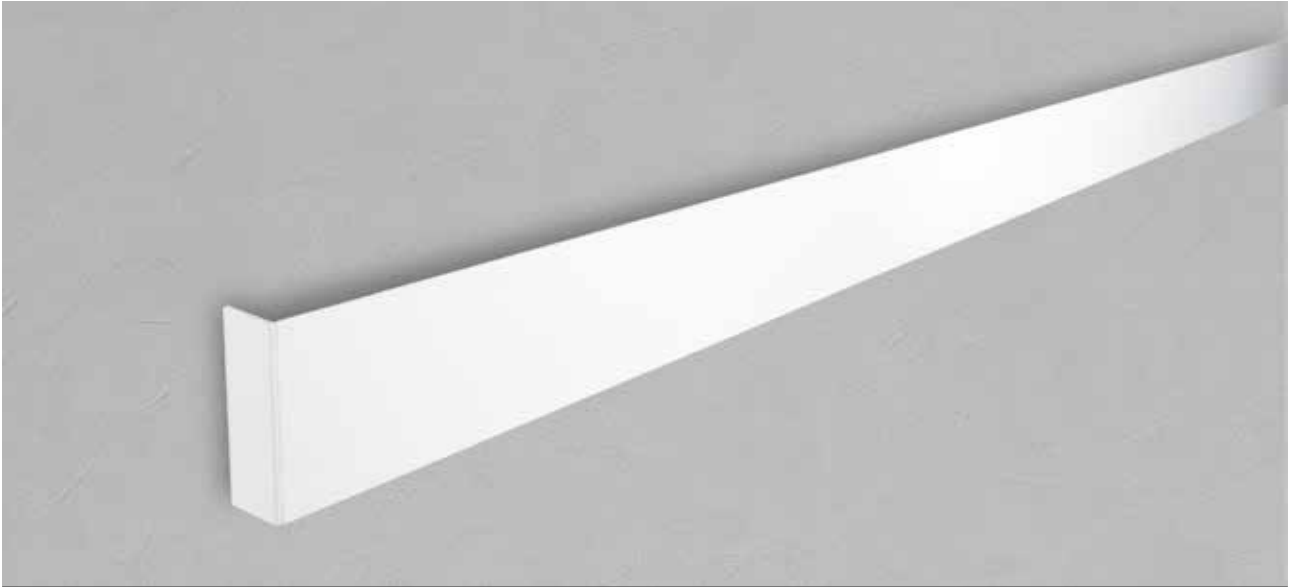
Recessed-mounted - Encastré - Einbau

Code
KIT/TRIM/PA
Trimless kit for PA/01 and PA/02 (2pcs), for plasterboard 13mm depth.
Kit trimless pour PA/01 et PA/02 (2pcs), pour faux plafond épaisseur 13mm.
Trimless-Kit für PA / 01 und PA / 02 (2 Stück), für Zwischendecken 13mm.

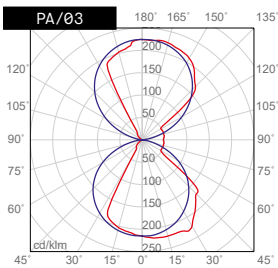


For suitable LED strips, see table at p.10-11 - Pour les rubans compatibles, voir tableau p.10-11 - Informationen zu kompatiblen Bändern finden Sie in Tabelle S. 10-11





Description	Description	Beschreibung
Surface-mounted aluminium profile for LED strip with transparent or opal diffuser of 2m. Fixing clips (4 pcs) and end caps (4 pcs) included. Bi-emission effect. White-painted aluminium.	<i>Profil en aluminium longueur 2m pour installation bandeau LED en surface avec diffuseur transparent ou opale. Embouts (4pcs) et clips de fixation (4pcs) inclus. Effet bi-emission. Aluminium peint blanc.</i>	Aluminiumprofil für LED-Streifen mit transparent- oder opal Diffusor von 2 m. Befestigungsclips (4 Stück) und Endkappen (4 Stück) enthalten. Bi-Emissionseffekt. Weiss lackiertes Aluminium.



1m PA/03 + 2x70091/N + TRANSPARENT DIFFUSER



Code	Diffuser	
PA/03	Transparent	PC
PA/03/S	Opal	PC

Accessories available upon request - Accessoires disponibles sur demande - Zubehör auf Anfrage erhältlich

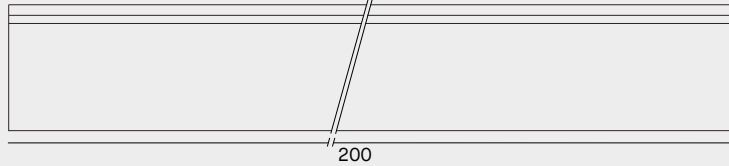
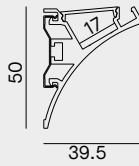
Code	Description	Description	Beschreibung
KIT/PA03	Kit fixing clips (4 pcs) and end caps (4 pcs).	Kit clips de fixation (4pcs) et embouts (4pcs).	Kit Befestigungsklammern (4 Stück) und Endkappen (4 Stück).
DIFF/PA01	Transparent diffuser L.2m	Diffuseur transparent L.2m	Transparenter Diffusor L.2m
DIFF/PA01/S	Opal diffuser L.2m	Diffuseur opale L.2m	Opaldiffusor L.2m

For suitable LED strips, see table at p.10-11 - Pour les rubans compatibles, voir tableau p.10-11 - Informationen zu kompatiblen Bändern finden Sie in Tabelle S. 10-11





W



Description

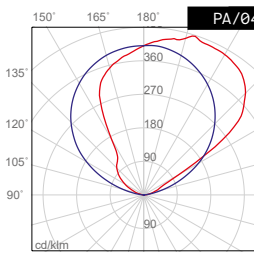
Surface-mounted aluminium profile for LED strip with transparent or opal diffuser of 2m. Fixing clips (4 pcs) and end caps (4 pcs) included. White-painted aluminium.

Description

Profil en aluminium courbé longueur 2m pour installation bandeau LED en surface avec diffuseur transparent ou opale. Embouts (4pcs) et clips de fixation (4pcs) inclus. Aluminium peint blanc.

Beschreibung

Aluminiumprofil für LED-Streifen mit transparent- oder opal Diffusor von 2 m. Befestigungsclips (4 Stück) und Endkappen (4 Stück) enthalten. Weiss lackiertes Aluminium.



1m PA/04 + 70091/N + TRANSPARENT DIFFUSER



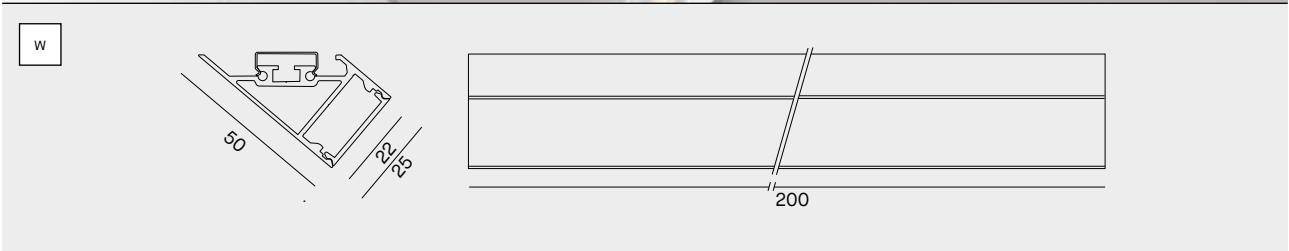
Code	Diffuser	
PA/04	Transparent	PC
PA/04/S	Opal	PC

Accessories available upon request - Accessoires disponibles sur demande - Zubehör auf Anfrage erhältlich

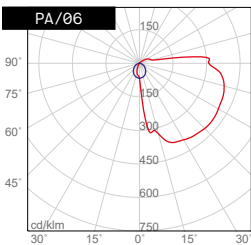
Code	Description	Description	Beschreibung
KIT/PA04	Kit fixing clips (4 pcs) and end caps (4 pcs).	<i>Kit clips de fixation (4pcs) et embouts (4pcs).</i>	<i>Kit Befestigungsklammern (4 Stück) und Endkappen (4 Stück).</i>
DIFF/PA01	Transparent diffuser L.2m	<i>Diffuseur transparent L.2m</i>	<i>Transparenter Diffusor L.2m</i>
DIFF/PA01/S	Opal diffuser L.2m	<i>Diffuseur opale L.2m</i>	<i>Opaldiffusor L.2m</i>

For suitable LED strips, see table at p.10-11 - *Pour les rubans compatibles, voir tableau p.10-11* - Informationen zu kompatiblen Bändern finden Sie in Tabelle S. 10-11





Description	Description	Beschreibung
<p>Surface-mounted aluminium profile, 40° inclination, for LED strip with transparent or opal diffuser of 2m. Fixing clips (4 pcs) and end caps (4 pcs) included. White-painted aluminium.</p>	<p><i>Profil en aluminium incliné 40° longueur 2m pour installation bandeau LED en surface avec diffuseur transparent ou opale. Embouts (4pcs) et clips de fixation (4pcs) inclus. Aluminium peint blanc.</i></p>	<p>Aluminiumprofil 40° Neigung, für LED Streifen mit transparentem oder opalem Diffusor von 2m. Befestigungsclips (4 Stück) und Endkappen (4 Stück) enthalten. Weiss lackiertes Aluminium.</p>



1m PA/06 + 70091/N + TRANSPARENT DIFFUSER



Code	Diffuser	
PA/06	Transparent	PC
PA/06/S	Opal	PC

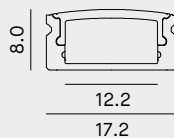
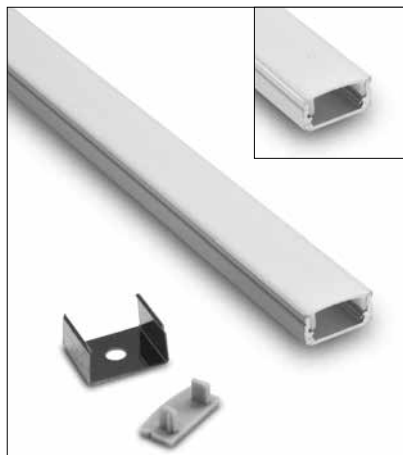
Accessories available upon request - Accessoires disponibles sur demande - Zubehör auf Anfrage erhältlich

Code	Description	Description	Beschreibung
KIT/PA06	Kit fixing clips (4 pcs) and end caps (4 pcs).	<i>Kit clips de fixation (4pcs) et embouts (4pcs).</i>	<i>Kit Befestigungsklammern (4 Stück) und Endkappen (4 Stück).</i>
DIFF/PA01	Transparent diffuser L.2m	<i>Diffuseur transparent L.2m</i>	<i>Transparenter Diffusor L.2m</i>
DIFF/PA01/S	Opal diffuser L.2m	<i>Diffuseur opale L.2m</i>	<i>Opaldiffusor L.2m</i>

For suitable LED strips, see table at p.10-11 - *Pour les rubans compatibles, voir tableau p.10-11* - Informationen zu kompatiblen Bändern finden Sie in Tabelle S. 10-11



BARRA/STRIP/3



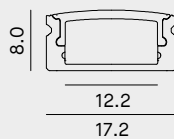
Code	Diffuser	
BARRA/STRIP/3	<input type="checkbox"/> Transparent	PC
BARRA/STRIP/3/S	<input type="checkbox"/> Opal	PMMA
BARRA/STRIP/3/A	<input type="checkbox"/> Acid-etched	PMMA
BARRA/STRIP/3/W	<input type="checkbox"/> Transparent	PC
BARRA/STRIP/3/SW	<input type="checkbox"/> Opal	PMMA



AL

W

BARRA/STRIP/3E

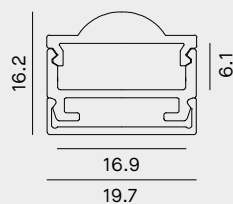


Code	Diffuser	
BARRA/STRIP/3E	<input type="checkbox"/> Transparent	PMMA
BARRA/STRIP/3E/S	<input type="checkbox"/> Opal	PMMA
BARRA/STRIP/3E/A	<input type="checkbox"/> Acid-etched	PMMA

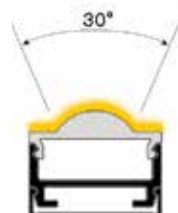


AL

BARRA/STRIP/7



Code	Diffuser	
BARRA/STRIP/7	<input type="checkbox"/> Lens	PMMA



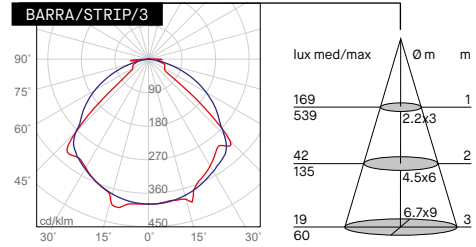
AL

Description

Surface mounted aluminium profile for LED strip with transparent, opal or acid-etched diffuser of 2m. Fixing clips (4 pcs) and end caps (4 pcs) included. W = white-painted aluminium. 45° or 180° fixing clips available, see p.124

Profil en aluminium longueur 2m pour installation bandeau LED en surface avec diffuseur transparent, opale ou satiné. Embouts de fermeture (4 pcs) et clips de fixations (4 pcs) inclus. W = aluminium peint blanc. Pattes fixes 45° ou orientables 180° disponibles, voir p.124

2m Aluminiumprofil für Fixierung des LED-Bandes mit transparentem, opalem oder geätztem Diffuser von 2m. Befestigungsclips (4 Stück) und Endkappen (4 Stück) enthalten. W = weiss lackiertes Aluminium. Befestigungsclips für 45° oder 180° erhältlich, siehe S.124



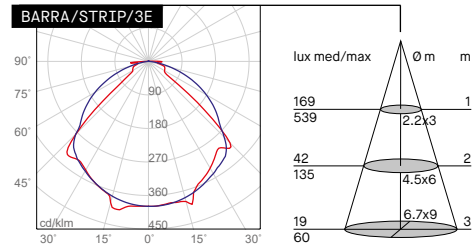
1m BARRA/STRIP/3 + 70091/C

Description

Surface mounted aluminium profile for LED strip with transparent, opal or acid-etched diffuser of 2m. Fixing clips (4 pcs) and end caps (4 pcs) included. 45° or 180° fixing clips available, see p.124

Profil en aluminium longueur 2m pour installation bandeau LED en surface avec diffuseur transparent, opale ou satiné. Embouts de fermeture (4 pcs) et clips de fixations (4 pcs) inclus. Pattes fixes 45° ou orientables 180° disponibles, voir p.124

2m Aluminiumprofil für Fixierung des LED-Bandes mit transparentem, opalem oder geätztem Diffuser von 2m. Befestigungsclips (4 Stück) und Endkappen (4 Stück) enthalten. Befestigungsclips für 45° oder 180° erhältlich, siehe S.124



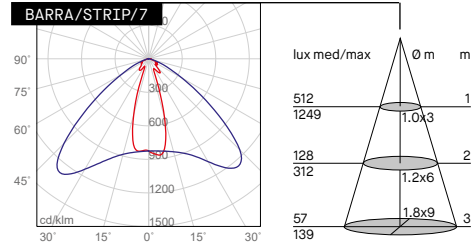
1m BARRA/STRIP/3E + 70091/C

Description

Surface mounted aluminium profile of 2m, for ceiling or wall fixing, with 30° optics. Mounting profile and end caps (4 pcs) included.

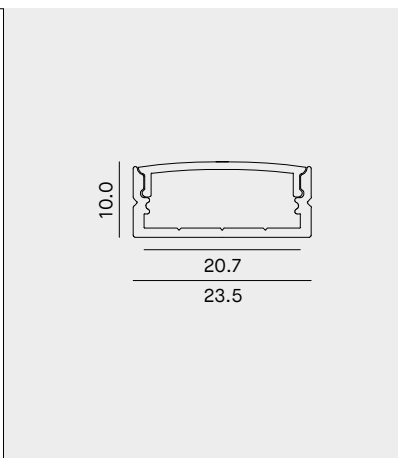
Profil en aluminium longueur 2m pour installation bandeau LED au plafond ou au mur avec optique 30°. Embouts de fermeture (4 pcs) et rail de fixation inclus.

2m Aluminiumprofil vorgebohrt für Fixierung des LED-Bandes an Decke oder Wand mit Optik 30°. Befestigungskanal und Caps (4 Stk) enthalten.



1m BARRA/STRIP/7 + 80060/N

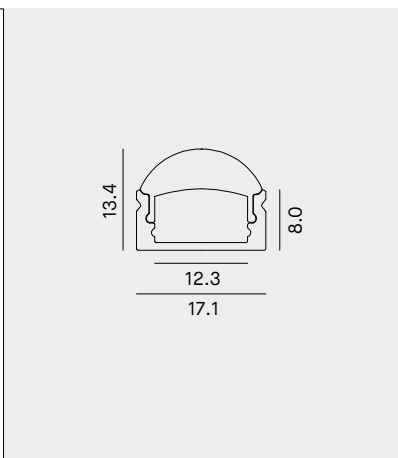
BARRA/STRIP/10



Code	Diffuser	
BARRA/STRIP/10	<input type="checkbox"/> Transparent	PC
BARRA/STRIP/10/S	<input type="checkbox"/> Opal	PMMA
BARRA/STRIP/10/A	<input type="checkbox"/> Acid-etched	PMMA



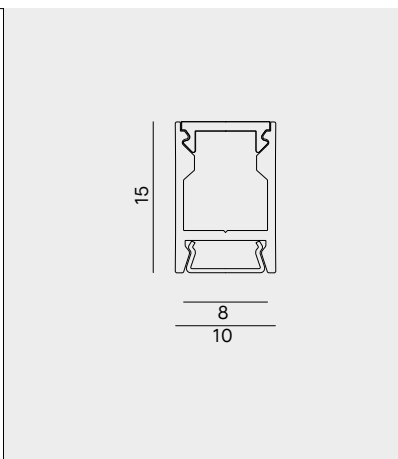
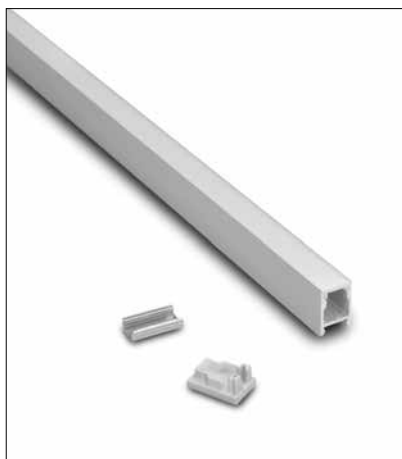
BARRA/STRIP/14



Code	Diffuser	
BARRA/STRIP/14	<input type="checkbox"/> Lens	PMMA



BARRA/STRIP/18



Code	Diffuser	
BARRA/STRIP/18	<input type="checkbox"/> Transparent	PC
BARRA/STRIP/18/S	<input type="checkbox"/> Opal	PC



Description

Surface mounted aluminium profile for LED strip with transparent, opal or acid-etched diffuser of 2m. Fixing clips (4 pcs) and end caps (4 pcs) included.

Profil en aluminium longueur 2m pour installation bandeau LED en surface avec diffuseur transparent, opale ou satiné. Embouts de fermeture (4 pcs) et clips de fixations (4 pcs) inclus.

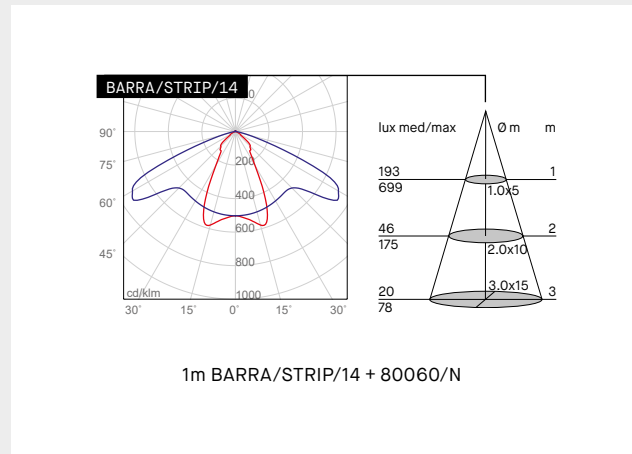
2m Winkel-Aluminiumprofil für Fixierung des LED-Bandes mit Diffusor transparent, opal oder matt. Caps (4 Stk) und Clips (4 Stk) enthalten.

Description

Surface mounted aluminium profile of 2m, for ceiling or wall fixing, with 60° optics. Mounting profile and end caps (4 pcs) included.

Profil en aluminium longueur 2m pour installation bandeau LED en surface avec optique 60°. Embouts de fermeture et clips de fixation (4 pcs) inclus.

2m Aluminiumprofil vorgebohrt für Fixierung des Bandes an Decke oder Wand mit Optik 60°. Caps (4 Stk) und Clips (4 Stk) enthalten.



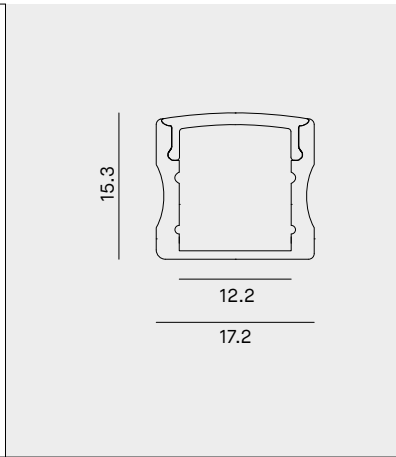
Description

Surface mounted aluminium profile for code 80200 LED strip 5mm (see p.58), with transparent or opal diffuser of 2m. Fixing clips (4 pcs) and end caps (4 pcs) included.

Profil en aluminium de longueur 2m en saillie pour pour installation code 80200 LED strip 5mm (Voir p. 58), avec diffuseur transparent ou opale. Embouts de fermeture (4 pcs) et clips de fixations (4 pcs) inclus.

Aluminiumprofil für Code 80200 LED-Streifen 5 mm (siehe Seite 58), mit transparent- oder opal Diffusor von 2 m. Befestigungsclips (4 Stück) und Endkappen (4 Stück) enthalten.

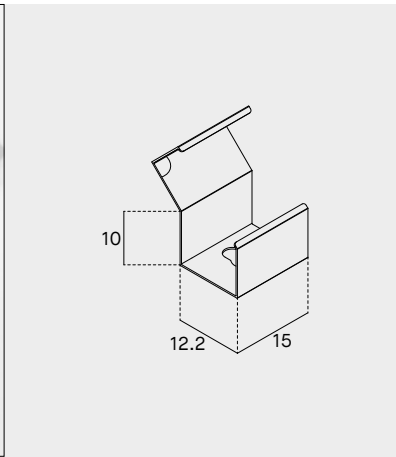
BARRA/STRIP/19



Code	Diffuser		
BARRA/STRIP/19	<input type="checkbox"/>	Transparent	PC
BARRA/STRIP/19/S	<input type="checkbox"/>	Opal	PMMA
BARRA/STRIP/19/A	<input type="checkbox"/>	Acid-etched	PMMA



KIT/CLIP/45



Code

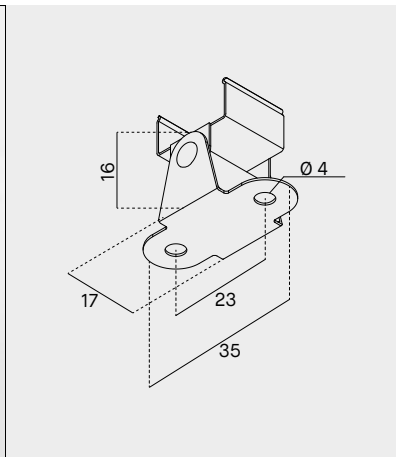
KIT/CLIP/45

Fixing clip suitable for the installation at 45° of BARRA/STRIP/3, BARRA/STRIP/3E, BARRA/STRIP/19. n.2 steel clips. To be ordered separately.

Clips de fixation pour l'installation à 45° des codes BARRA/STRIP/3, BARRA/STRIP/3E, BARRA/STRIP/19. n.2 clips. A commander separement.

Befestigungsclip für fixe Neigung 45°
Geeignet für BARRA/STRIP/3, BARRA/STRIP/3E, BARRA/STRIP/19. 2 Stahlklammern.
Muss separat bestellt werden.

KIT/CLIP/180



Code

KIT/CLIP/180

Clip di fissaggio orientabile +/-90°
Idoneo per BARRA/STRIP/3, BARRA/STRIP/3E, BARRA/STRIP/19. n.2 clip in acciaio.
Da ordinare separatamente.

Clips de fixation pour l'installation à +/- 90° des codes BARRA/STRIP/3, BARRA/STRIP/3E, BARRA/STRIP/19. n.2 clips. A commander separement.

Verstellbarer Befestigungsclip +/- 90°
Geeignet für BARRA/STRIP/3, BARRA/STRIP/3E, BARRA/STRIP/19. 2 Stahlklammern.
Muss separat bestellt werden.

Description

Surface mounted aluminium profile for LED strip with transparent, opal or acid-etched diffuser of 2m. Fixing clips (4 pcs) and end caps (4 pcs) included. White-painted aluminium.
45° or 180° fixing clips available, see p.124

*Profil en aluminium longueur 2m pour installation bandeau LED en surface avec diffuseur transparent, opale ou satiné. Embouts de fermeture (4 pcs) et clips de fixations (4 pcs) inclus. Aluminium peint blanc.
Pattes fixes 45° ou orientables 180° disponibles, voir p.124*

2m Aluminiumprofil für Fixierung des LED-Bandes mit transparentem, opallem oder geätzttem Diffuser von 2m. Befestigungsclips (4 Stück) und Endkappen (4 Stück) enthalten. Weiss lackiertes Aluminium.
Befestigungsclips für 45 ° oder 180 ° erhältlich, siehe S.124

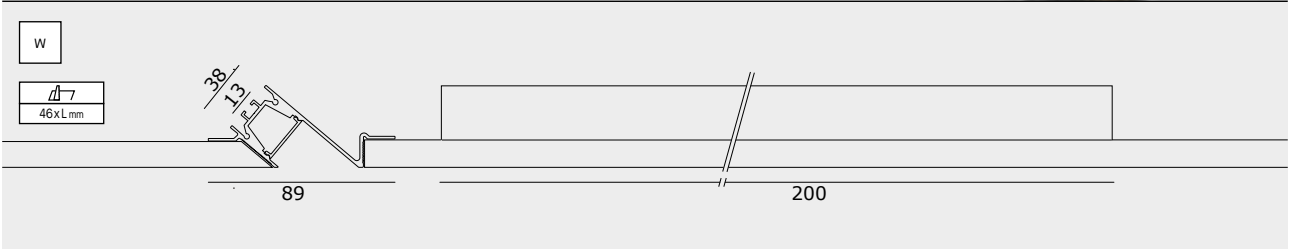
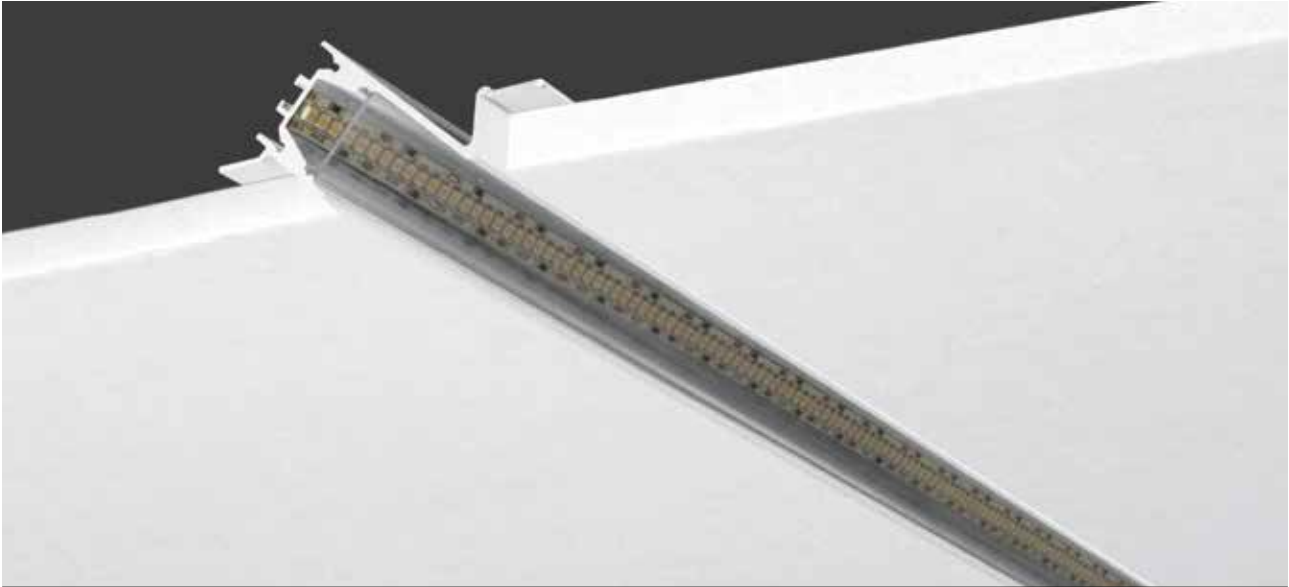
Accessories for **surface-mounted** aluminium profiles available upon request.
Accessoires pour profils en aluminium en saillie disponibles sur demande.
Zubehör für **Deckenmontage** Aluminiumprofile auf Anfrage erhältlich.

Code	Description	Description	Beschreibung	Suitable for
DIFF.B/STRIP/3	Transparent diffuser	<i>Diffuseur transparent</i>	Diffusor transparent	BARRA/STRIP/3, 4, 5, 19
DIFF.B/STRIP/3/A	Acid-etched diffuser	<i>Diffuseur acide</i>	Diffusor geätzt	BARRA/STRIP/3/A, 4/A, 5/A, 19/A
DIFF.B/STRIP/3/S	Opal diffuser	<i>Diffuseur opale</i>	Diffusor opal	BARRA/STRIP/3/S, 4/S, 5/S, 19/S
DIF.B/STRIP/3E	Transparent diffuser	<i>Diffuseur transparent</i>	Diffusor transparent	BARRA/STRIP/3E
DIF.B/STRIP/3E/A	Acid-etched diffuser	<i>Diffuseur acide</i>	Diffusor geätzt	BARRA/STRIP/3E/A
DIF.B/STRIP/3E/S	Opal diffuser	<i>Diffuseur opale</i>	Diffusor opal	BARRA/STRIP/3E/S
DIFF.B/STRIP/7	30° optic	<i>Optique 30 °</i>	30 ° Optik	BARRA/STRIP/7
DIF.B/STRIP/14	60° optic	<i>Optique 60 °</i>	60 ° Optik	BARRA/STRIP/14
KIT/BAR/STRIP/3	4 end caps and 4 fixing clips	<i>4 embouts et 4 clips de fixation</i>	4 Caps und 4 Befestigungsclips	BARRA/STRIP/3
KIT/BAR/STRIP/3W	4 white end caps and 4 fixing clips	<i>4 embouts blancs et 4 clips de fixation</i>	4 weisse Caps und 4 Befestigungsclips	BARRA/STRIP/3/W
KIT/BAR/STRIP/3E	4 end caps and 4 fixing clips	<i>4 embouts et 4 clips de fixation</i>	4 Caps und 4 Befestigungsclips	BARRA/STRIP/3E
KIT/BAR/STRIP/7	4 end caps	<i>4 embouts</i>	4 Caps	BARRA/STRIP/7
KIT/BAR/STRIP/10	4 end caps and 4 fixing clips	<i>4 embouts et 4 clips de fixation</i>	4 Caps und 4 Befestigungsclips	BARRA/STRIP/10
KIT/BAR/STRIP/14	4 end caps and 4 fixing clips	<i>4 embouts et 4 clips de fixation</i>	4 Caps und 4 Befestigungsclips	BARRA/STRIP/14
KIT/BAR/STRIP/18	4 end caps and 4 fixing clips	<i>4 embouts et 4 clips de fixation</i>	4 Caps und 4 Befestigungsclips	BARRA/STRIP/18
KIT/BAR/STRIP/19	4 end caps and 4 fixing clips	<i>4 embouts et 4 clips de fixation</i>	4 Caps und 4 Befestigungsclips	BARRA/STRIP/19

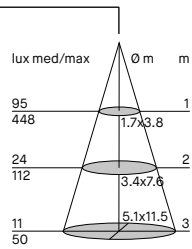
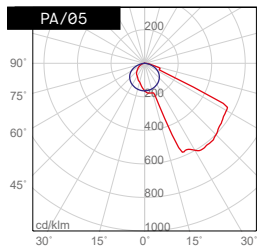




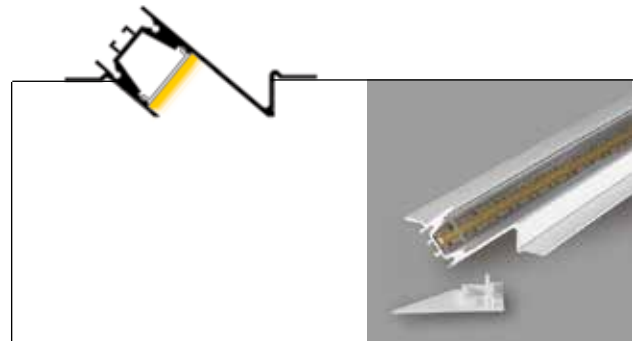
Engine Lease Finance Shannon, Clare, Ireland



Description	Description	Beschreibung
<p>Recessed mounted aluminium profile, 40° inclination, for LED strip with transparent or opal diffuser of 2m. White-painted aluminium.</p>	<p>Profil en aluminium à encastrer incliné 40° longueur 2m pour installation bandeau LED avec diffuseur transparent ou opale. Aluminium peint blanc.</p>	<p>Einbauprofil aus Aluminium, 40° Neigung, für LED-Streifen mit transparentem oder opalem Diffusor von 2 m. Weiss lackiertes Aluminium.</p>



1m PA/05 + 70091/N + TRANSPARENT DIFFUSER



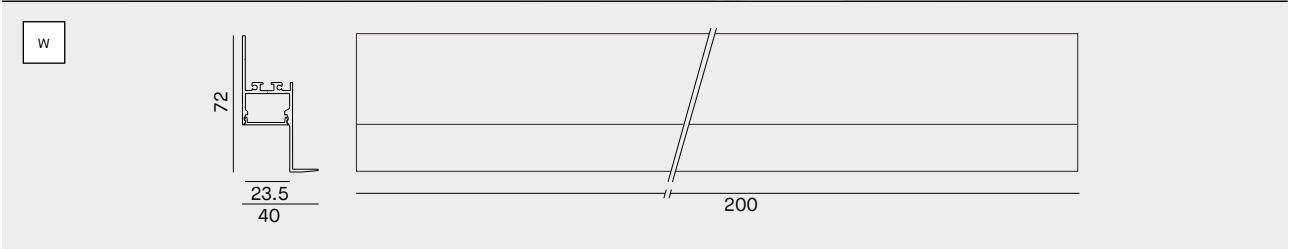
Code	Diffuser	
PA/05	Transparent	PC
PA/05/S	Opal	PC

Accessories available upon request - Accessoires disponibles sur demande - Zubehör auf Anfrage erhältlich

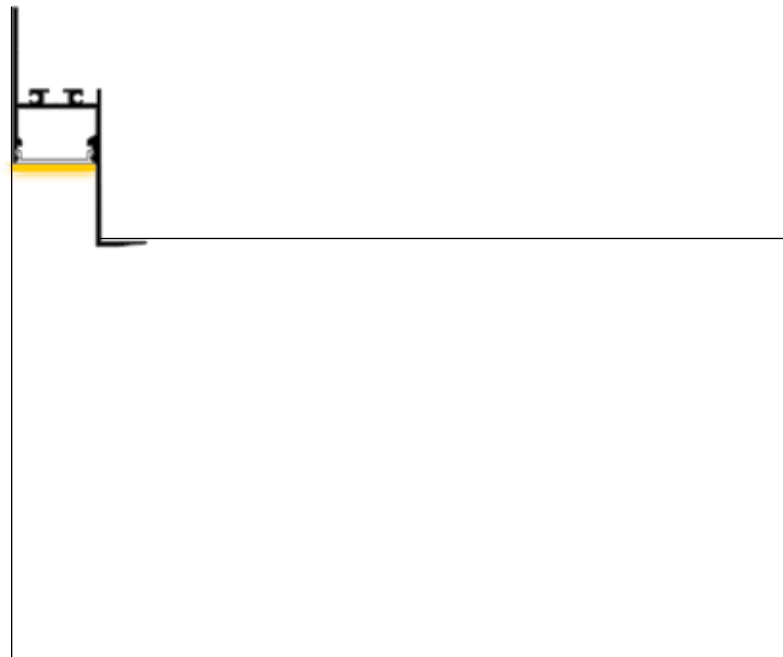
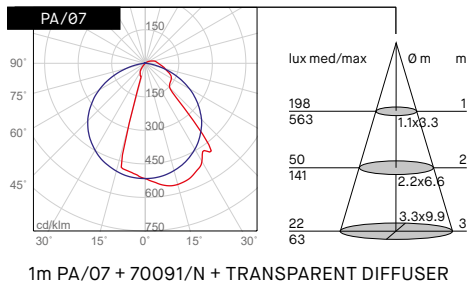
Code	Description	Description	Beschreibung
KIT/PA05	Kit fixing clips (4 pcs) and end caps (4 pcs).	<i>Kit clips de fixation (4pcs) et embouts (4pcs).</i>	<i>Kit Befestigungsklammern (4 Stück) und Endkappen (4 Stück).</i>
DIFF/PA01	Transparent diffuser L.2m	<i>Diffuseur transparent L.2m</i>	<i>Transparenter Diffusor L.2m</i>
DIFF/PA01/S	Opal diffuser L.2m	<i>Diffuseur opale L.2m</i>	<i>Opaldiffusor L.2m</i>

For suitable LED strips, see table at p.10-11 - *Pour les rubans compatibles, voir tableau p.10-11* - Informationen zu kompatiblen Bändern finden Sie in Tabelle S. 10-11





Description	Description	Beschreibung
Surface-mounted semi-recessed aluminium profile for LED strip with transparent or opal diffuser of 2m. White-painted aluminium.	<i>Profil en aluminium à encastrer longueur 2m pour installation bandeau LED avec diffuseur transparent ou opale. Aluminium peint blanc.</i>	Halbeinbauprofil aus Aluminium für LED-Streifen mit transparentem oder opalem Diffusor von 2 m. Weiss lackiertes Aluminium.



Code	Diffuser	
PA/07	Transparent	PC
PA/07/S	Opal	PC

Accessories available upon request - Accessoires disponibles sur demande - Zubehör auf Anfrage erhältlich

Code	Description	Description	Beschreibung
DIFF/PA01	Transparent diffuser L.2m	Diffuseur transparent L.2m	Transparenter Diffusor L.2m
DIFF/PA01/S	Opal diffuser L.2m	Diffuseur opale L.2m	Opaldiffusor L.2m

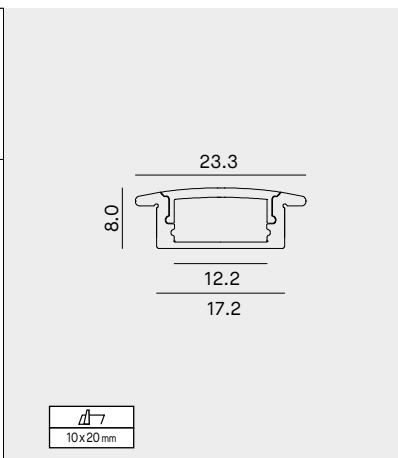
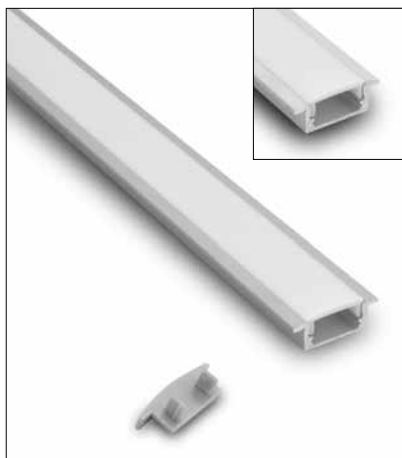


Wall-mounting / Installation murale / Wandmontage

For suitable LED strips, see table at p.10-11 - Pour les rubans compatibles, voir tableau p.10-11 - Informationen zu kompatiblen Bändern finden Sie in Tabelle S. 10-11



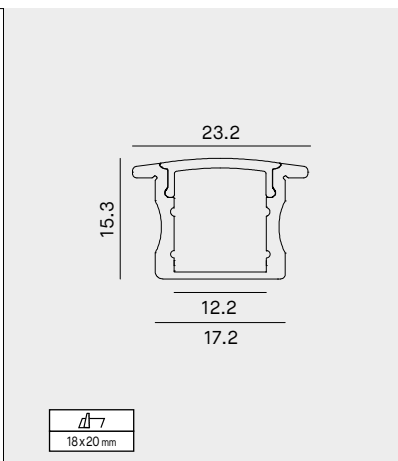
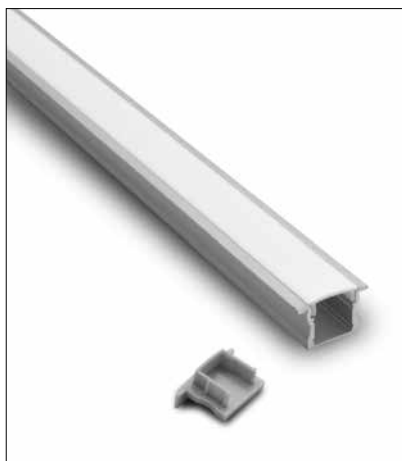
BARRA/STRIP/4



Code	Diffuser	
BARRA/STRIP/4	<input type="checkbox"/> Transparent	PC
BARRA/STRIP/4/S	<input type="checkbox"/> Opal	PMMA
BARRA/STRIP/4/A	<input type="checkbox"/> Acid-etched	PMMA
BARRA/STRIP/4/W	<input type="checkbox"/> Transparent	PC
BARRA/STRIP/4/SW	<input type="checkbox"/> Opal	PMMA



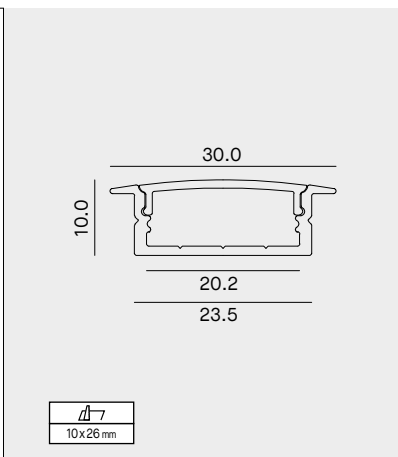
BARRA/STRIP/5



Code	Diffuser	
BARRA/STRIP/5	<input type="checkbox"/> Transparent	PC
BARRA/STRIP/5/S	<input type="checkbox"/> Opal	PMMA
BARRA/STRIP/5/A	<input type="checkbox"/> Acid-etched	PMMA



BARRA/STRIP/9



Code	Diffuser	
BARRA/STRIP/9	<input type="checkbox"/> Transparent	PC
BARRA/STRIP/9/S	<input type="checkbox"/> Opal	PMMA
BARRA/STRIP/9/A	<input type="checkbox"/> Acid-etched	PMMA



Description

Recessed aluminium profile for LED strip with transparent, opal or acid-etched diffuser of 2m. End caps (4 pcs) included.
Open holes in aluminium profile for installation.
W = white-painted aluminium

Profil en aluminium longueur 2m à encastrer pour bandeau LED avec diffuseur transparent, opale ou satiné. Embouts de fermeture (4 pcs) inclus. Percer le profil avant de l'installer.
W = aluminium peint blanc

2m Aluminiumprofil für Fixierung des LED-Bandes mit Diffusor transparent, opal oder matt. Caps (4 Stk) enthalten. Profil bohren zur Fixierung.
W = weiss lackiertes Aluminium.

Description

Recessed aluminium profile for LED strip with transparent, opal or acid-etched diffuser of 2m. End caps (4 pcs) included.
Open holes in aluminium profile for installation.

Profil en aluminium longueur 2m à encastrer pour bandeau LED avec diffuseur transparent, opale ou satiné. Embouts de fermeture (4 pcs) inclus. Percer le profil avant de l'installer.

2m Aluminiumprofil für Fixierung des LED-Bandes mit Diffusor transparent, opal oder matt. Caps (4 Stk) enthalten.
Profil bohren zur Fixierung.

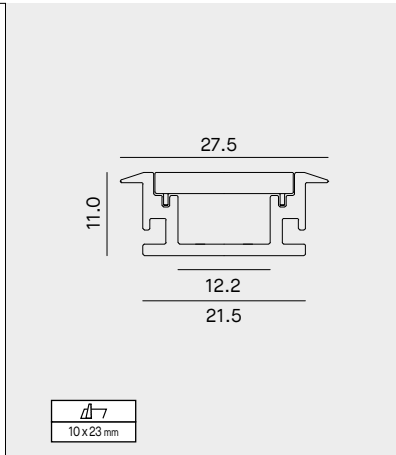
Description

Recessed aluminium profile for LED strip with transparent, opal or acid-etched diffuser of 2m. End caps (4 pcs) included.
Open holes in aluminium profile for installation.

Profil en aluminium longueur 2m à encastrer pour bandeau LED avec diffuseur transparent, opale ou satiné. Embouts de fermeture (4 pcs) inclus. Percer le profil avant de l'installer.

2m Aluminiumprofil für Fixierung des LED-Bandes mit Diffusor transparent, opal oder matt. Caps (4 Stk) enthalten. Profil bohren zur Fixierung.

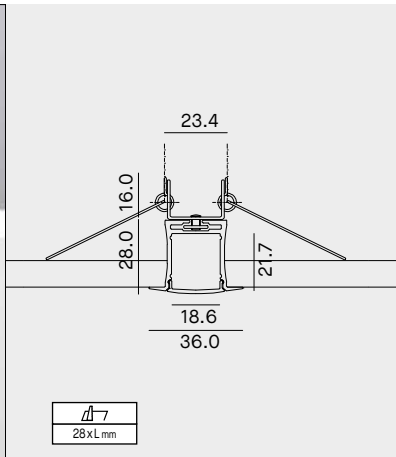
BARRA/STRIP/15



Code	Diffuser	
BARRA/STRIP/15	<input type="checkbox"/> Transparent	PC
BARRA/STRIP/15/S	<input type="checkbox"/> Opal	PC



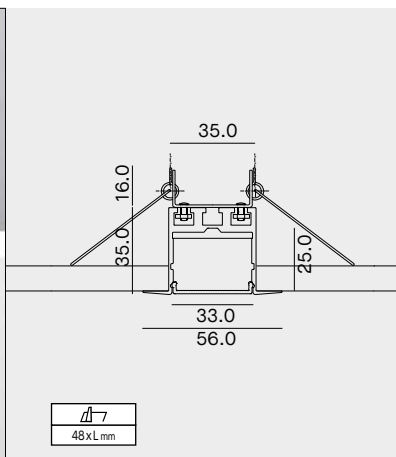
BARRA/STRIP/16



Code	Diffuser	
BARRA/STRIP/16	<input type="checkbox"/> Transparent	PC
BARRA/STRIP/16/S	<input type="checkbox"/> Opal	PMMA
BARRA/STRIP/16/A	<input type="checkbox"/> Acid-etched	PMMA



BARRA/STRIP/17



Code	Diffuser	
BARRA/STRIP/17	<input type="checkbox"/> Transparent	PMMA
BARRA/STRIP/17/S	<input type="checkbox"/> Opal	PMMA
BARRA/STRIP/17/A	<input type="checkbox"/> Acid-etched	PMMA



Description

Walk-over recessed aluminium profile for LED strip with transparent or opal diffuser of 2m. End caps (4 pcs) included.
Installation of this aluminium profile is suggested only for indoor use.

Profil encastré de sol piéton en aluminium longueur 2m pour bandeau LED avec diffuseur transparent ou opale. Embouts de fermeture (4 pcs) inclus. L'installation du profil est suggéré seulement à l'intérieur.

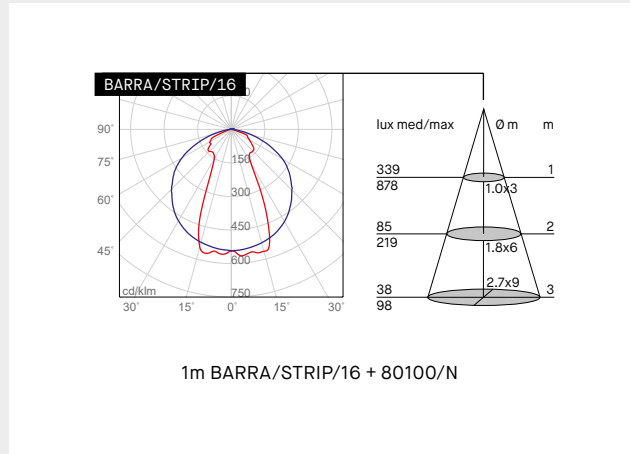
2m begebares Aluminiumprofil für Fixierung des LED- Streifens mit transparentem oder opalem Diffusor, Endkappen (4 Stk) enthalten. Die Installation des begebaren Profils ist nur für den Innenbereich empfohlen.

Description

Recessed white aluminium profile for LED strip with transparent, opal or acid-etched diffuser of 2m. End caps (4 pcs) included.
With steel springs (4 pcs).

Profil en aluminium peint blanc longueur 2m à encastrer pour bandeau LED avec diffuseur transparent, opale ou satiné. Embouts de fermeture (4 pcs) inclus. Ressorts en acier (4 pcs) inclus.

2m weisses Aluminiumprofil für Fixierung des LED-Bandes mit Diffusor transparent, opal oder matt. Caps (4 Stk) enthalten. Mit Stahlfedern (4 Stk).



Description

Recessed white aluminium profile for LED strip with transparent, opal or acid-etched diffuser of 2m. End caps (4 pcs) included.
With steel springs (4 pcs).

Profil en aluminium peint blanc longueur 2m à encastrer pour bandeau LED avec diffuseur transparent, opale ou satiné. Embouts de fermeture (4 pcs) inclus. Ressorts en acier (4 pcs) inclus.

2m weisses Aluminiumprofil für Fixierung des LED-Bandes mit Diffusor transparent, opal oder matt. Caps (4 Stk) enthalten. Mit Stahlfedern (4 Stk).



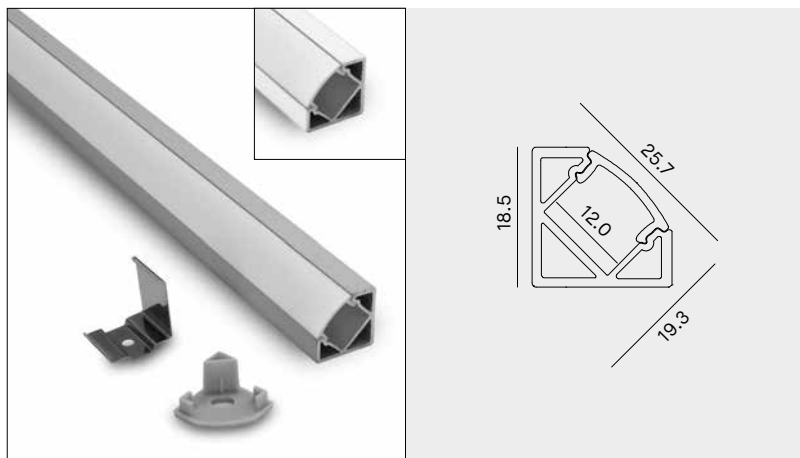


Showroom per MMMAR - MSa Marco Sorito Architetto

Progettazione esecutiva e direzioni lavori: Ing. Raffaele Pivieri

Fotografia: Flavia Veronesi e Stefano Visconti © ITACAfrelance - Ponte a Ema - Firenze - Italy

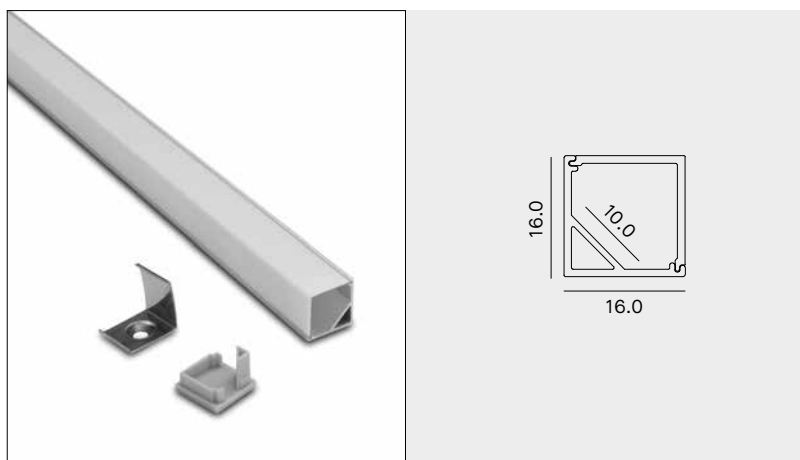
BARRA/STRIP/6



Code	Diffuser	
BARRA/STRIP/6	<input type="checkbox"/> Transparent	PC
BARRA/STRIP/6/S	<input type="checkbox"/> Opal	PMMA
BARRA/STRIP/6/A	<input type="checkbox"/> Acid-etched	PMMA
BARRA/STRIP/6/W	<input type="checkbox"/> Transparent	PC
BARRA/STRIP/6/SW	<input type="checkbox"/> Opal	PMMA



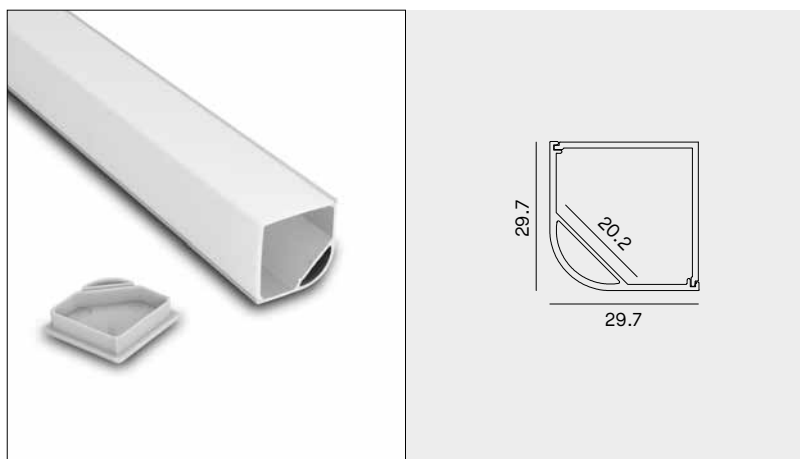
BARRA/STRIP/8



Code	Diffuser	
BARRA/STRIP/8	<input type="checkbox"/> Transparent	PC
BARRA/STRIP/8/S	<input type="checkbox"/> Opal	PMMA
BARRA/STRIP/8/A	<input type="checkbox"/> Acid-etched	PMMA



BARRA/STRIP/11



Code	Diffuser	
BARRA/STRIP/11	<input type="checkbox"/> Transparent	PMMA
BARRA/STRIP/11/S	<input type="checkbox"/> Opal	PMMA
BARRA/STRIP/11/A	<input type="checkbox"/> Acid-etched	PMMA



Description

Angled aluminium profile for LED strip with transparent, opal or acid-etched diffuser of 2m. Light emission at 45°. Fixing clips (4 pcs) and end caps (4 pcs) included. W = white-painted aluminium.

Profil en aluminium longueur 2m à encastrer pour bandeau LED avec diffuseur transparent, opale ou satiné. Emission à 45°. Embouts de fermeture (4 pcs) et clips de fixations (4 pcs) inclus. W = aluminium peint blanc

2m Winkel-Aluminiumprofil für Fixierung des LED-Bandes mit Diffusor transparent, opal oder matt. Abstrahlwinkel 45°. Caps (4 Stk) und Clip (4 Stk) enthalten. W = weiss lackiertes Aluminium

Description

Angled aluminium profile for LED strip with transparent, opal or acid-etched diffuser of 2m. Light emission at 45°. Fixing clips (4 pcs) and end caps (4 pcs) included.

Profil en aluminium longueur 2m à encastrer pour bandeau LED avec diffuseur transparent, opale ou satiné. Emission à 45°. Embouts de fermeture (4 pcs) et clips de fixations (4 pcs) inclus.

2m Winkel-Aluminiumprofil für Fixierung des LED-Bandes mit Diffusor transparent, opal oder matt. Abstrahlwinkel 45°. Caps (4 Stk) und Clip (4 Stk) enthalten.

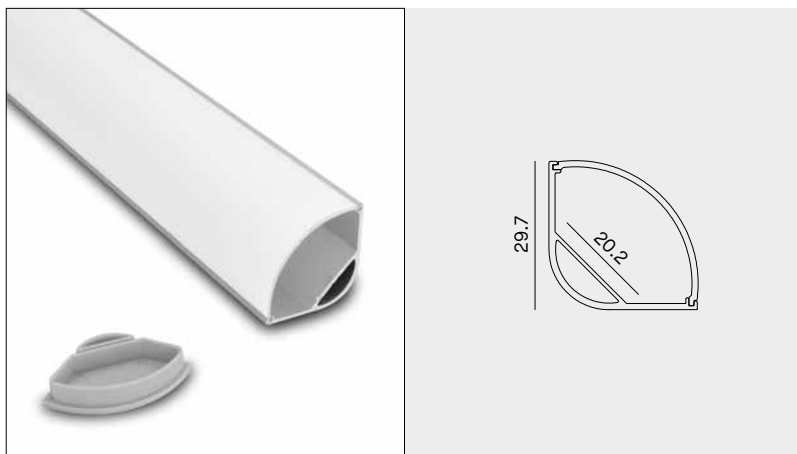
Description

Angled aluminium profile for LED strip with transparent, opal or acid-etched diffuser of 2m. Light emission at 45°. Fixing clips (4 pcs) and end caps (4 pcs) included. Open holes in the aluminium profile for surface installation.

Profil en aluminium longueur 2m à encastrer pour bandeau LED avec diffuseur transparent, opale ou satiné. Emission à 45°. Embouts de fermeture (4 pcs) et clips de fixations (4 pcs) inclus. Percer le profil pour l'installation en saillie.

2m Winkel-Aluminiumprofil für Fixierung des LED-Bandes mit Diffusor transparent, opal oder matt. Abstrahlwinkel 45°. Caps (4 Stk) und Clip (4 Stk) enthalten. Offene Löcher im Aluminiumprofil zur Oberflächeninstallation.

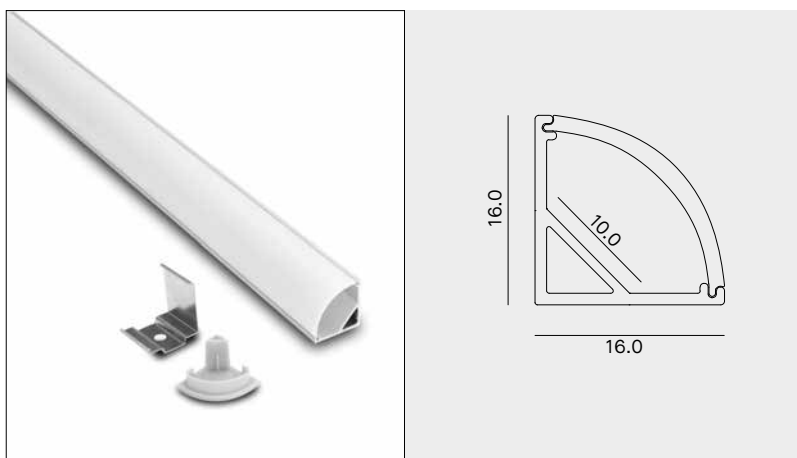
BARRA/STRIP/12



Code	Diffuser	
BARRA/STRIP/12	<input type="checkbox"/> Transparent	PMMA
BARRA/STRIP/12/S	<input type="checkbox"/> Opal	PMMA
BARRA/STRIP/12/A	<input type="checkbox"/> Acid-etched	PMMA



BARRA/STRIP/22



Code	Diffuser	
BARRA/STRIP/22	<input type="checkbox"/> Transparent	PMMA
BARRA/STRIP/22/S	<input type="checkbox"/> Opal	PMMA
BARRA/STRIP/22/A	<input type="checkbox"/> Acid-etched	PMMA



Accessories for **recessed-mounted** aluminium profiles available upon request.
 Accessoires pour profils en aluminium **en saillie** disponibles sur demande.
 Zubehör für **Deckenmontage** Aluminiumprofile auf Anfrage erhältlich

Code	Descrizione	Description	Beschreibung	Suitable for
DIFF.B/STRIP/3	Transparent diffuser	Diffuseur transparent	Diffusor transparent	BARRA/STRIP/3, 4, 5, 19
DIFF.B/STRIP/3/A	Acid-etched diffuser	Diffuseur acide	Diffusor geätzt	BARRA/STRIP/3/A, 4/A, 5/A, 19/A
DIFF.B/STRIP/3/S	Opal diffuser	Diffuseur opale	Diffusor opal	BARRA/STRIP/3/S, 4/S, 5/S, 19/S
DIFF.B/STRIP/9	Transparent diffuser	Diffuseur transparent	Diffusor transparent	BARRA/STRIP/9, 10
DIFF.B/STRIP/9/A	Acid-etched diffuser	Diffuseur acide	Diffusor geätzt	BARRA/STRIP/9/A, 10/A
DIFF.B/STRIP/9/S	Opal diffuser	Diffuseur opale	Diffusor opal	BARRA/STRIP/9/S, 10/S
DIF.B/STRIP/15	Transparent diffuser	Diffuseur transparent	Diffusor transparent	BARRA/STRIP/15
DIF.B/STRIP/15/S	Opal diffuser	Diffuseur opale	Diffusor opal	BARRA/STRIP/15/S
DIF.B/STRIP/16	Transparent diffuser	Diffuseur transparent	Diffusor transparent	BARRA/STRIP/16
DIF.B/STRIP/16/A	Acid-etched diffuser	Diffuseur acide	Diffusor geätzt	BARRA/STRIP/16/A
DIF.B/STRIP/16/S	Opal diffuser	Diffuseur opale	Diffusor opal	BARRA/STRIP/16/S
DIF.B/STRIP/17	Transparent diffuser	Diffuseur transparent	Diffusor transparent	BARRA/STRIP/17
DIF.B/STRIP/17/A	Acid-etched diffuser	Diffuseur acide	Diffusor geätzt	BARRA/STRIP/17/A
DIF.B/STRIP/17/S	Opal diffuser	Diffuseur opale	Diffusor opal	BARRA/STRIP/17/S
KIT/BAR/STRIP/4	4 end caps	4 embouts	4 Caps	BARRA/STRIP/4
KIT/BAR/STRIP/4W	4 white end caps	4 embouts blancs	4 weisse Caps	BARRA/STRIP/4/W
KIT/BAR/STRIP/5	4 end caps	4 embouts	4 Caps	BARRA/STRIP/5
KIT/BAR/STRIP/9	4 end caps	4 embouts	4 Caps	BARRA/STRIP/9
KIT/BAR/STRIP/15	4 end caps	4 embouts	4 Caps	BARRA/STRIP/15
KIT/BAR/STRIP/16	4 end caps and 4 steel springs	4 embouts et 4 ressorts en acier	4 Caps und 4 Befestigungsclips	BARRA/STRIP/16
KIT/BAR/STRIP/17	4 end caps and 4 steel springs	4 embouts et 4 ressorts en acier	4 Caps und 4 Befestigungsclips	BARRA/STRIP/17

Description

Angled aluminium profile for LED strip with transparent, opal or acid-etched diffuser of 2m. Light emission at 45°. Fixing clips (4 pcs) and end caps (4 pcs) included. Open holes in the aluminium profile for surface installation.

Profil en aluminium longueur 2m à angle pour bandeau LED avec diffuseur transparent, opale ou acidé. Emission à 45°. Kit clips de fixation (4pcs) et embouts (4pcs). Percer le profil pour l'installation en saillie.

2m Winkel-Aluminiumprofil für Fixierung des LED-Bandes mit Diffusor transparent, opal oder matt. Abstrahlwinkel 45°. Caps (4 Stk) und Clip (4 Stk) enthalten. Offene Löcher im Aluminiumprofil zur Oberflächeninstallation.

Description

Angled aluminium profile for LED strip with transparent, opal or acid-etched diffuser of 2m. Light emission at 45°. Fixing clips (4 pcs) and end caps (4 pcs) included.

Profil en aluminium longueur 2m à angle pour bandeau LED avec diffuseur transparent, opale ou acidé. Emission à 45°. Kit clips de fixation (4pcs) et embouts (4pcs).

2m Winkel-Aluminiumprofil für Fixierung des LED-Bandes mit Diffusor transparent, opal oder matt. Abstrahlwinkel 45°. Caps (4 Stk) und Clip (4 Stk) enthalten.

Accessories for **angled** aluminium profiles available upon request.
Accessoires pour profils **angulaires** en aluminium disponibles sur demande.
Zubehör für **Deckenmontage** Aluminiumprofile auf Anfrage erhältlich

Code	Descrizione	Description	Beschreibung	Suitable for
DIFF.B/STRIP/6	Transparent diffuser	<i>Diffuseur transparent</i>	Diffusor transparent	BARRA/STRIP/6
DIFF.B/STRIP/6/A	Acid-etched diffuser	<i>Diffuseur acidé</i>	Diffusor geätzt	BARRA/STRIP/6/A
DIFF.B/STRIP/6/S	Opal diffuser	<i>Diffuseur opale</i>	Diffusor opal	BARRA/STRIP/6/S
DIFF.B/STRIP/8	Transparent diffuser	<i>Diffuseur transparent</i>	Diffusor transparent	BARRA/STRIP/8
DIFF.B/STRIP/8/A	Acid-etched diffuser	<i>Diffuseur acidé</i>	Diffusor geätzt	BARRA/STRIP/8/A
DIFF.B/STRIP/8/S	Opal diffuser	<i>Diffuseur opale</i>	Diffusor opal	BARRA/STRIP/8/S
DIF.B/STRIP/11	Transparent diffuser	<i>Diffuseur transparent</i>	Diffusor transparent	BARRA/STRIP/11
DIF.B/STRIP/11/A	Acid-etched diffuser	<i>Diffuseur acidé</i>	Diffusor geätzt	BARRA/STRIP/11/A
DIF.B/STRIP/11/S	Opal diffuser	<i>Diffuseur opale</i>	Diffusor opal	BARRA/STRIP/11/S
DIF.B/STRIP/12	Transparent diffuser	<i>Diffuseur transparent</i>	Diffusor transparent	BARRA/STRIP/12
DIF.B/STRIP/12/A	Acid-etched diffuser	<i>Diffuseur acidé</i>	Diffusor geätzt	BARRA/STRIP/12/A
DIF.B/STRIP/12/S	Opal diffuser	<i>Diffuseur opale</i>	Diffusor opal	BARRA/STRIP/12/S
DIF.B/STRIP/22	Transparent diffuser	<i>Diffuseur transparent</i>	Diffusor transparent	BARRA/STRIP/22
DIF.B/STRIP/22/A	Acid-etched diffuser	<i>Diffuseur acidé</i>	Diffusor geätzt	BARRA/STRIP/22/A
DIF.B/STRIP/22/S	Opal diffuser	<i>Diffuseur opale</i>	Diffusor opal	BARRA/STRIP/22/S
KIT/BAR/STRIP/6	4 end caps and 4 fixing clips	<i>4 embouts et 4 clips de fixation</i>	4 Caps und 4 Befestigungsclips	BARRA/STRIP/6
KIT/BAR/STRIP/6W	4 white end caps and 4 fixing clips	<i>4 embouts blancs et 4 clips de fixation</i>	4 weisse Caps und 4 Befestigungsclips	BARRA/STRIP/6/W
KIT/BAR/STRIP/8	4 end caps and 4 fixing clips	<i>4 embouts et 4 clips de fixation</i>	4 Caps und 4 Befestigungsclips	BARRA/STRIP/8
KIT/BAR/STRIP/11	4 end caps	<i>4 embouts</i>	4 Caps	BARRA/STRIP/11
KIT/BAR/STRIP/12	4 end caps	<i>4 embouts</i>	4 Caps	BARRA/STRIP/12
KIT/BAR/STRIP/22	4 end caps and 4 fixing clips	<i>4 embouts et 4 clips de fixation</i>	4 Caps und 4 Befestigungsclips	BARRA/STRIP/22

Plaster profiles

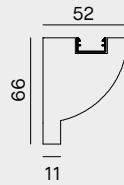
Profils en plâtre

Gips-Profil





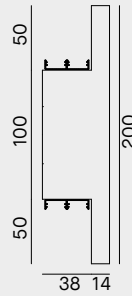
P4



Code	Kg	mm	n.
P4	2,2	1000	1



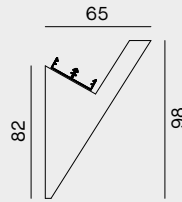
P5



Code	Kg	mm	n.
P5	7,2	1000	4



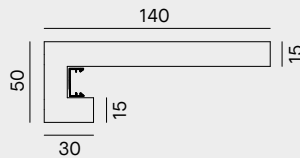
P7



Code	Kg	mm	n.
P7	2,2	1000	2



P8



Code	Kg	mm	n.
P8	3,5	1000	1

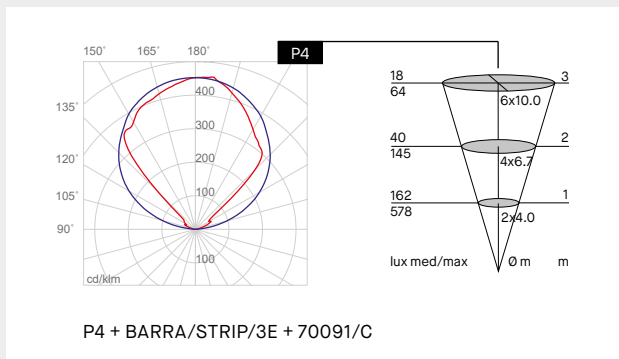


Description

Lighting system designed to be wall-mounted. Plaster structure supplied with an aluminium profile for LED strip mounting. Lateral finishing touch to be realized during mounting.
Profiles and diffusers available on request, see p.162

*Système non-fini en plâtre, pour installation au mur, avec un profil en aluminium préconisé pour coller le ruban LED. Finitions latérales à compléter pendant la pose.
Profils et diffuseurs disponibles sur demande, voir p. 162*

Vorgefertigtes Gips-Profil für Wandeinbau, komplett mit Aluminiumschiene für den Einbau eines LED-Streifens. Seitensperren bei der Montage durchführen.
Profile und Diffusoren auf Anfrage erhältlich, siehe S. 162

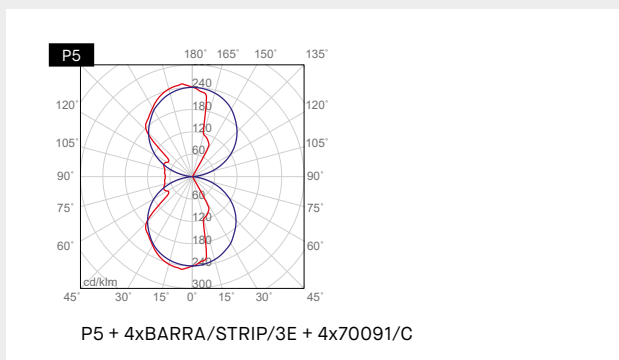


Description

Lighting system designed to be wall and ceiling mounted, for a double emission effect. Plaster structure supplied with four aluminium profiles for LED strips mounting. Lateral finishing touch to be realized during mounting. For profiles and diffusers available on request, see p.162

*Système non-fini en plâtre, pour installation au mur ou au plafond, effet double-émission. Avec quatre profils en aluminium préconisés pour coller jusqu'à quatre rubans LED. Finitions latérales à compléter pendant la pose.
Profils et diffuseurs disponibles sur demande, voir p. 162*

Vorgefertigtes Gips-Profil für Wand- und Deckeneinbau, Biemissionseffekt. Komplett mit vier Aluminiumschiene für den Einbau bis zu vier LED-Streifen. Seitensperren bei der Montage durchführen.
Profile und Diffusoren auf Anfrage erhältlich, siehe S. 162

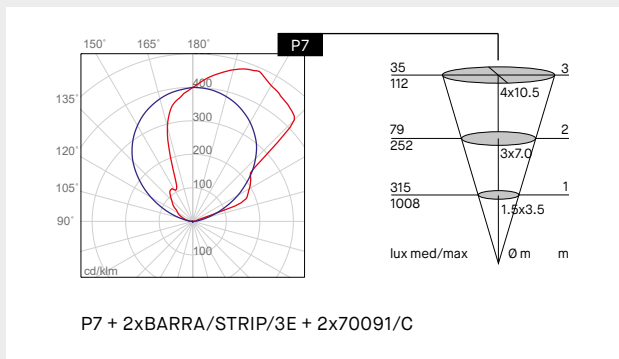


Description

Lighting system designed to be wall mounted, for a mono-direction effect. Plaster structure supplied with two aluminium profiles for LED strips mounting. Lateral finishing touch to be realized during mounting. For profiles and diffusers available on request, see p.162

*Système non-fini en plâtre, pour installation au mur, effet mono-émission. Avec deux profils en aluminium préconisés pour coller le ruban LED. Finitions latérales à compléter pendant la pose.
Profils et diffuseurs disponibles sur demande, voir p. 162*

Vorgefertigtes Gips-Profil für Wandeinbau, Uniemissionseffekt. Komplett mit zwei Aluminiumschiene für den Einbau bis zu zwei LED-Streifen. Seitensperren bei der Montage durchführen.
Profile und Diffusoren auf Anfrage erhältlich, siehe S. 162

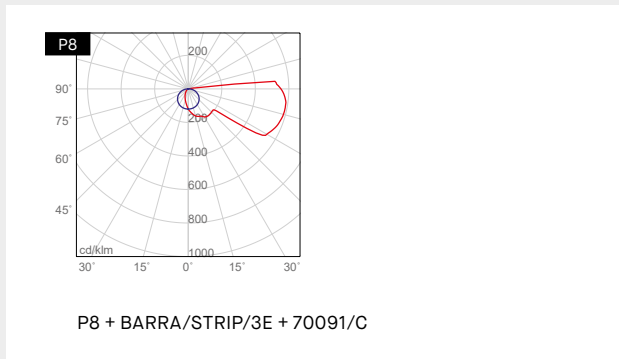


Description

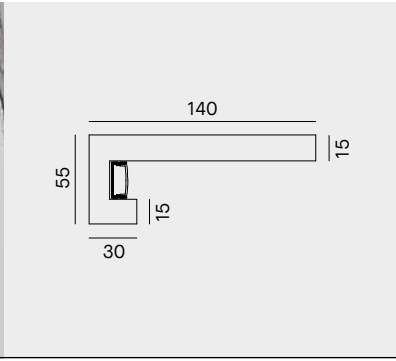
Lighting system designed to be mounted on walls, ceilings or as baseboard, mono-direction effect. Plaster structure supplied with an aluminium profile for LED strip mounting. Lateral finishing touch to be realized during mounting. For profiles and diffusers available on request, see p.162

*Système non-fini en plâtre, pour installation au plafond, au mur, ou comme plinthe, effet mono-émission. Avec un profil en aluminium préconisé pour coller le ruban LED. Finitions latérales à compléter pendant la pose.
Profils et diffuseurs disponibles sur demande, voir p. 162*

Vorgefertigtes Gips-Profil für Wand-, Deckenoder Sockel- Einbau, Uniemissionseffekt. Komplett mit einer Aluminiumschiene für den Einbau eines LED-Streifens. Seitensperren bei der Montage durchführen.
Profile und Diffusoren auf Anfrage erhältlich, siehe S. 162



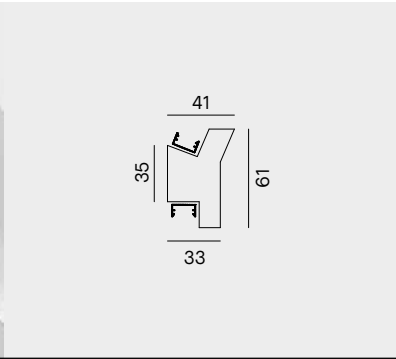
P8/B



Code	Kg	mm	n.
P8/B	3,9	1000	1



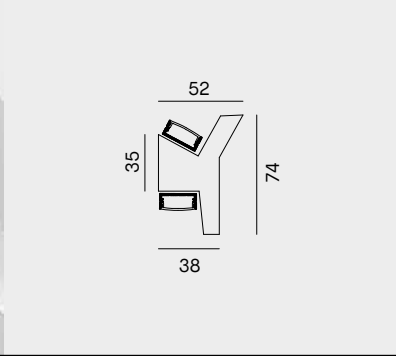
P9



Code	Kg	mm	n.
P9	1,5	1000	2



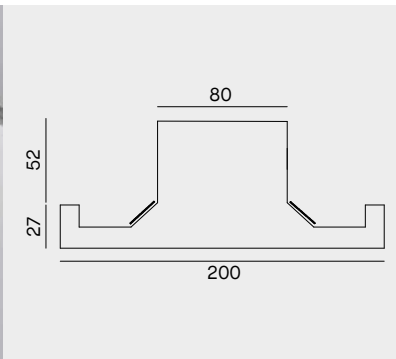
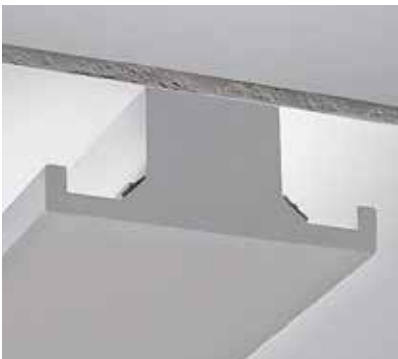
P9/B



Code	Kg	mm	n.
P9/B	1,9	1000	2



P10



Code	Kg	mm	n.
P10	7,7	1000	2

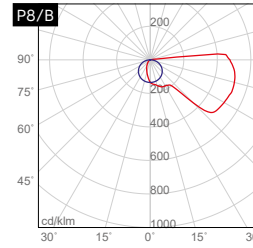


Description

Lighting system designed to be mounted on walls, ceilings or as baseboard, mono-direction effect. Plaster structure supplied with an aluminium profile for LED strip mounting. Lateral finishing touch to be realized during mounting. For profiles and diffusers available on request, see p.162

Systeme non-fini en platre, pour installation au plafond, au mur, ou comme plinthe, effet mono-émission. Avec un profil en aluminium préconisé pour coller le ruban LED. Finitions laterales à compléter pendant la pose. Profils et diffuseurs disponibles sur demande, voir p. 162

Vorgefertigtes Gips-Profil für Wand-, Deckenoder Sockel- Einbau, Uniemissionseffekt. Komplet mit einer Aluminiumschiene für den Einbau eines LED-Streifens. Seitensperren bei der Montage durchführen. Profile und Diffusoren auf Anfrage erhältlich, siehe S. 162



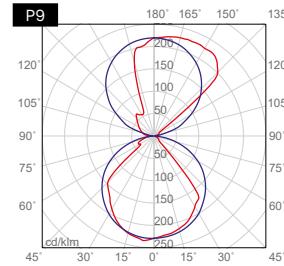
P8/B + BARRA/STRIP/10 + 80100/C

Description

Profilo prefinito in gesso, per installazione a parete, effetto bi-emissione. Elemento completo di due profili in alluminio per applicare fino a due strisce LED. Chiusure laterali da effettuare durante il montaggio. Per profili e diffusori disponibili su richiesta vedi p.162

Systeme non-fini en platre, pour installation au mur, effet double-emission. Avec deux profils en aluminium préconisés pour coller le ruban LED. Finitions laterales à compléter pendant la pose. Profils et diffuseurs disponibles sur demande, voir p. 162

Vorgefertigtes Gips-Profil für Wandeinbau, Biemissionseffekt. Komplet mit zwei Aluminiumschiene für den Einbau bis zwei LED-Streifen. Seitensperren bei der Montage durchführen. Profile und Diffusoren auf Anfrage erhältlich, siehe S. 162



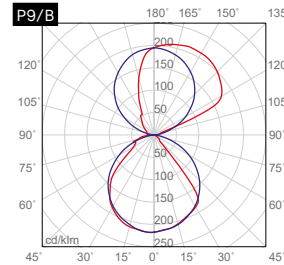
P9 + 2xBARRA/STRIP/3E + 2x70091/C

Description

Lighting system designed to be wall mounted, for a double-direction effect. Plaster structure supplied with two aluminium profiles for LED strips mounting. Lateral finishing touch to be realized during mounting. For profiles and diffusers available on request, see p.162

Systeme non-fini en platre, pour installation au mur, effet double-emission. Avec deux profils en aluminium préconisés pour coller le ruban LED. Finitions laterales à compléter pendant la pose. Profils et diffuseurs disponibles sur demande, voir p. 162

Vorgefertigtes Gips-Profil für Wandeinbau, Biemissionseffekt. Komplet mit zwei Aluminiumschiene für den Einbau bis zwei LED-Streifen. Seitensperren bei der Montage durchführen. Profile und Diffusoren auf Anfrage erhältlich, siehe S. 162



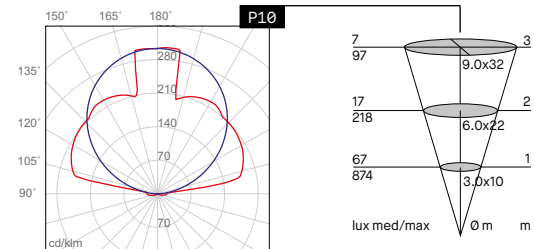
P9/B + 2xBARRA/STRIP/10 + 2x80100/C

Description

Lighting system designed to be ceiling and wall mounted, for a double emission effect. Plaster structure supplied with two aluminium profiles for LED strips mounting. Lateral finishing touch to be realized during mounting.

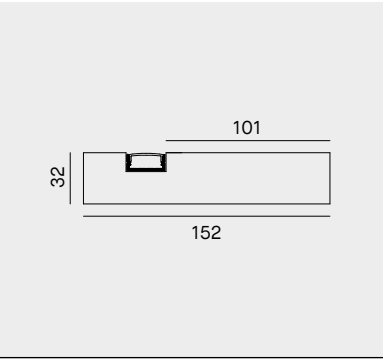
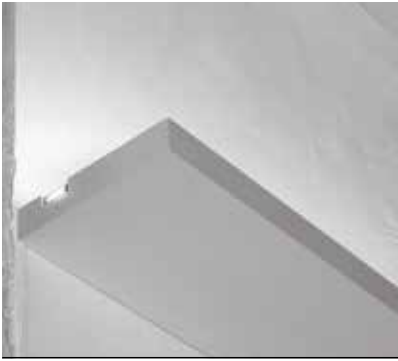
Systeme non-fini en platre, pour installation au mur ou au plafond, effet double-emission. Avec deux profils en aluminium préconisés pour coller jusqu'à deux rubans LED. Finitions laterales à compléter pendant la pose.

Vorgefertigtes Gips-Profil für Wand- und Deckeneinbau, Biemissionseffekt. Komplet mit zwei Aluminiumschiene für den Einbau zwei LED-Streifen. Seitensperren bei der Montage durchführen.



P10 + 2xBARRA ALLUMINIO + 2x70091/C

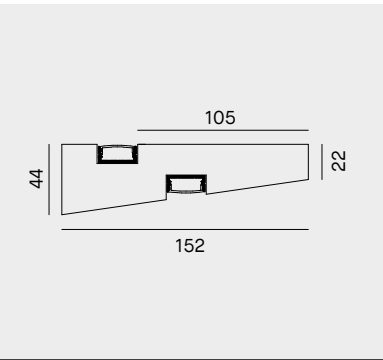
P14



Code	Kg	mm	n.
P14	4,0	520	1



P15



Code	Kg	mm	n.
P15	4,5	520	2

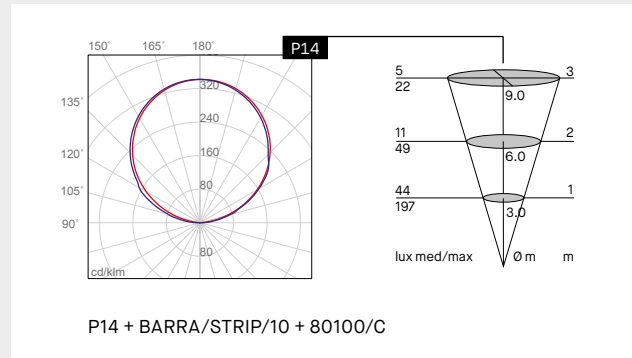


Description

Lighting system designed to be wall mounted, for a mono-direction effect. Plaster structure supplied with an aluminium profiles for LED strip mounting. Lateral finishing touch to be realized during mounting. For profiles and diffusers available on request, see p.162

Système non-fini en plâtre, pour installation au mur, effet mono-émission. Avec un profil en aluminium préconisé pour coller le ruban LED. Finitions latérales à compléter pendant la pose. Profils et diffuseurs disponibles sur demande, voir p.162

Vorgefertigtes Gips-Profil, für die Wandinstallation, Uniemissionseffekt. Profil komplett mit einer Aluminiumschiene für den Einbau von einer LED-Streife. Seitensperren bei der Montage durchführen. Profile und Diffusoren auf Anfrage erhältlich, siehe S. 162

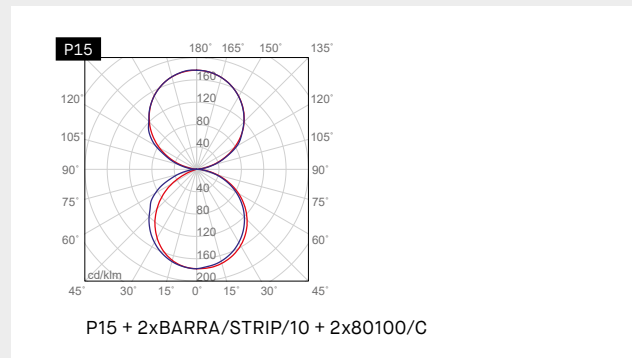


Description

Lighting system designed to be wall mounted, for a double-emission effect. Plaster structure supplied with two aluminium profiles for LED strips mounting. Lateral finishing touch to be realized during mounting. For profiles and diffusers available on request, see p.162

Système non-fini en plâtre, pour installation au mur, effet double-émission. Avec un profil en aluminium préconisé pour coller le ruban LED. Finitions latérales à compléter pendant la pose. Profils et diffuseurs disponibles sur demande, voir p.162

Vorgefertigtes Gips-Profil, für die Wandinstallation, Biemissionseffekt. Profil komplett mit einer Aluminiumschiene für den Einbau von zwei LED-Streife. Seitensperren bei der Montage durchführen. Profile und Diffusoren auf Anfrage erhältlich, siehe S. 162





CYCLADIC ART MUSEUM®



MUSEUM
OF CYCLADIC
ART

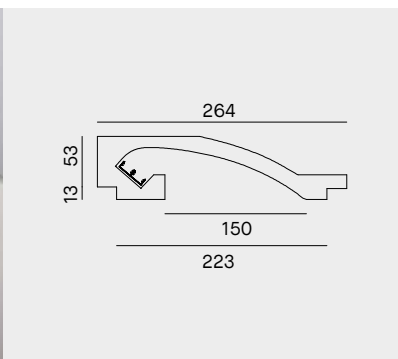
NICHOLAS AND DOLLY
GOULANDRIS COLLECTION

BYZANTINE MUSEUM

WAR...



P1

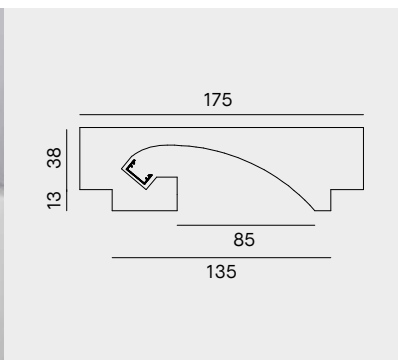


Code	Kg	mm	n.
P1	7,5	1000	2



$\Delta 7$
230x1010 mm

P2

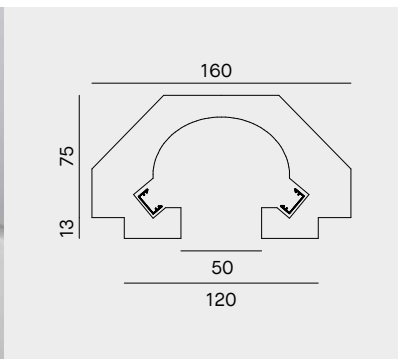


Code	Kg	mm	n.
P2	6,3	1000	1



$\Delta 7$
145x1010 mm

P3

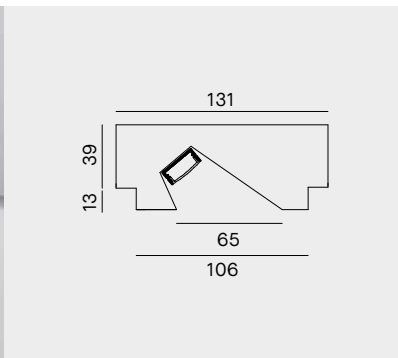


Code	Kg	mm	n.
P3	7,5	1000	2



$\Delta 7$
130x1010 mm

P11



Code	Kg	mm	n.
P11	5,0	1000	1



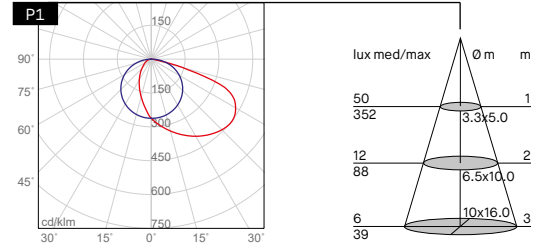
$\Delta 7$
112x1010 mm

Description

Lighting system designed to be mounted on plasterboard walls and ceilings (depth 13mm). Plaster structure supplied with two aluminium profiles for LED strips mounting. Lateral finishing touch to be realized during mounting. For profiles and diffusers available on request, see p.162

Encastré au plafond ou au mur pour installation dans faux-plafond d'épaisseur 13mm. Système non-fini en plâtre avec deux profils en aluminium préconisés pour coller le ruban LED. Finitions latérales à compléter pendant la pose. Profils et diffuseurs disponibles sur demande, voir p. 162

Decken- oder Wand- Einbau für Zwischendecken aus 13mm Gips. Vorgefertigtes Gips-Profil komplett mit zwei Aluminiumschienen für den Einbau von zwei LED-Streifen. Seitensperren bei der Montage durchführen. Profile und Diffusoren auf Anfrage erhältlich, siehe S. 162



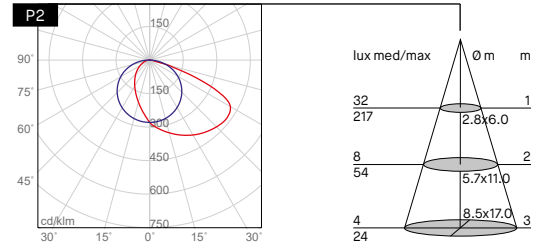
P1 + 2xBARRA/STRIP/3E + 2x70091/C

Description

Lighting system designed to be mounted on plasterboard walls and ceilings (depth 13mm). Plaster structure supplied with an aluminium profile for LED strip mounting. Lateral finishing touch to be realized during mounting. For profiles and diffusers available on request, see p.162

Encastré au plafond ou au mur pour installation dans faux-plafond d'épaisseur 13mm. Système non-fini en plâtre avec un profil en aluminium préconisé pour coller le ruban LED. Finitions latérales à compléter pendant la pose. Profils et diffuseurs disponibles sur demande, voir p. 162

Decken- oder Wand- Einbau für Zwischendecken aus 13mm Gips. Vorgefertigtes Gips-Profil komplett mit einer Aluminiumschiene für den Einbau einer LED-Streife. Seitensperren bei der Montage durchführen. Profile und Diffusoren auf Anfrage erhältlich, siehe S. 162



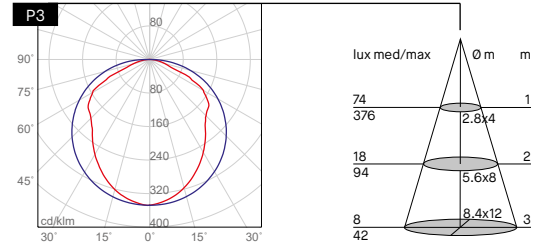
P2 + BARRA/STRIP/3E + 70091/C

Description

Lighting system designed to be mounted on plasterboard walls and ceilings (depth 13mm). Plaster structure supplied with two aluminium profiles for LED strips mounting. Lateral finishing touch to be realized during mounting. For profiles and diffusers available on request, see p.162

Encastré au plafond ou au mur pour installation dans faux-plafond d'épaisseur 13mm. Système non-fini en plâtre avec deux profils en aluminium préconisés pour coller le ruban LED. Finitions latérales à compléter pendant la pose. Profils et diffuseurs disponibles sur demande, voir p. 162

Decken- oder Wand- Einbau für Zwischendecken aus 13mm Gips. Vorgefertigtes Gips-Profil komplett mit zwei Aluminiumschienen für den Einbau von zwei LED-Streifen. Seitensperren bei der Montage durchführen. Profile und Diffusoren auf Anfrage erhältlich, siehe S. 162



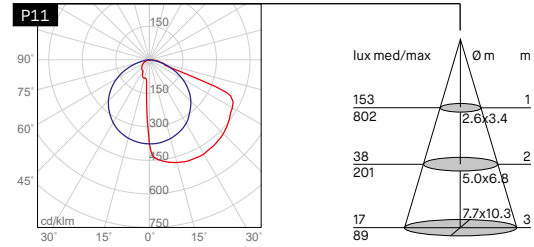
P3 + 2xBARRA/STRIP/3E + 2x70091/C

Description

Lighting system with wall washer effect designed to be mounted on plasterboard walls and ceilings (depth 13mm). Plaster structure supplied with an aluminium profile for LED strip mounting. Lateral finishing touch to be realized during mounting. For profiles and diffusers available on request, see p.162

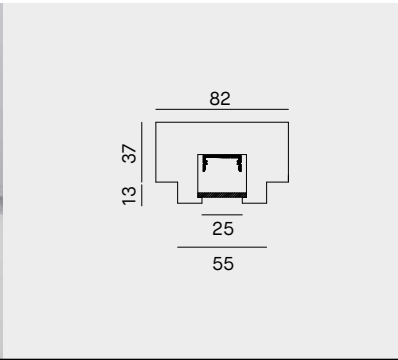
Encastré au plafond ou au mur pour installation dans faux-plafond d'épaisseur 13mm. Système non-fini en plâtre effet wall-washer avec un profil en aluminium préconisé pour coller le ruban LED. Finitions latérales à compléter pendant la pose. Profils et diffuseurs disponibles sur demande, voir p. 162

Gips Einbau-Profil für Zwischendecken- und Wandinstallation aus 13mm. Profil komplett mit einer Aluminiumschiene für den Einbau von einer LED-Streife. Seitensperren bei der Montage durchführen. Profile und Diffusoren auf Anfrage erhältlich, siehe S. 162



P11 + BARRA/STRIP/10 + 80100/C

P12

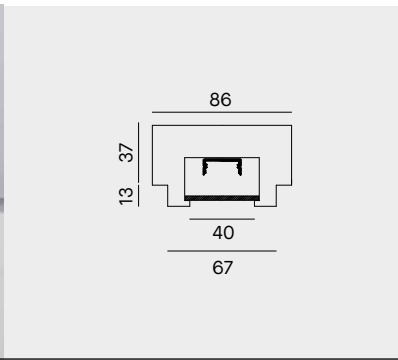


Code	Kg	mm	n.
P12	3,5	1000	1



$\Delta 7$
62x1010 mm

P13



Code	Kg	mm	n.
P13	4,0	1000	1



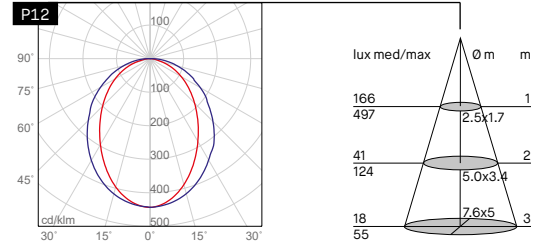
$\Delta 7$
75x1010 mm

Description

Lighting system designed to be mounted on plasterboard ceiling (depth 13mm). Plaster structure supplied with an aluminium profile for LED strip mounting and with a satin PMMA diffuser of 4mm. Lateral finishing touch to be realized during mounting.

Encastré au plafond ou au mur pour installation dans faux-plafond d'épaisseur 13mm. Système non-fini en plâtre avec un profil en aluminium préconisé pour coller le ruban LED et d'un diffuseur en PMMA satiné de 4mm. Finitions latérales à compléter pendant la pose.

Gips Einbau-Profil für Zwischendecken- und Wandinstallation aus 13mm. Profil komplett mit einer Aluminiumschiene für den Einbau von einer LED-Streife und ein PMMA Diffusor matt 4mm. Seitensperren bei der Montage durchführen.



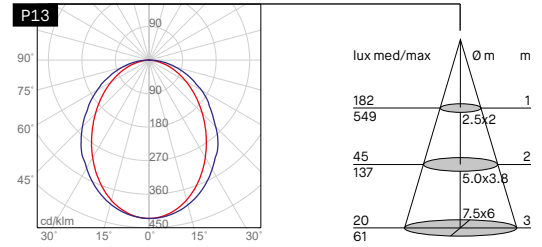
P12 + BARRA/STRIP/10 + 80100/C

Description

Lighting system designed to be mounted on plasterboard ceiling (depth 13mm). Plaster structure supplied with an aluminium profile for LED strip mounting and with a satin PMMA diffuser of 4mm. Lateral finishing touch to be realized during mounting.

Encastré au plafond ou au mur pour installation dans faux-plafond d'épaisseur 13mm. Système non-fini en plâtre avec un profil en aluminium préconisé pour coller le ruban LED et d'un diffuseur en PMMA satiné de 4mm. Finitions latérales à compléter pendant la pose.

Gips Einbau-Profil für Zwischendecken- und Wandinstallation aus 13mm. Profil komplett mit einer Aluminiumschiene für den Einbau von einer LED-Streife und ein PMMA diffusor matt 4mm. Seitensperren bei der Montage durchführen.

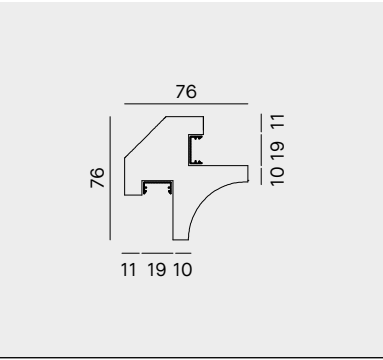


P13 + BARRA/STRIP/10 + 80100/C





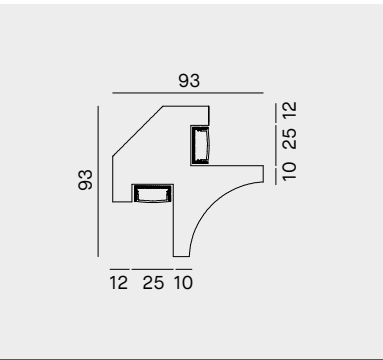
P6



Code	Kg	mm	n.
P6	2,6	1000	2



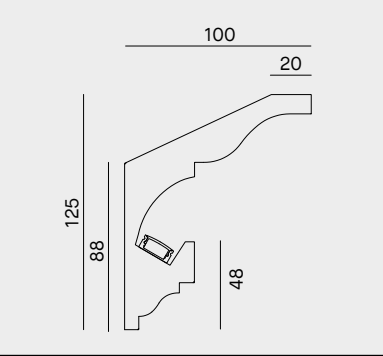
P6/B



Code	Kg	mm	n.
P6/B	3,1	1000	2



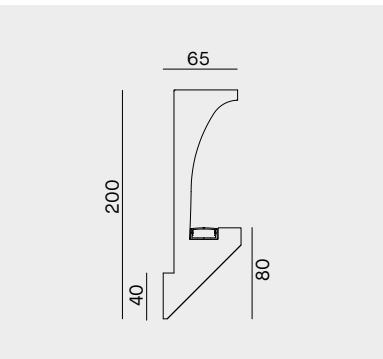
P16



Code	Kg	mm	n.
P16	4,0	1000	1



P17



Code	Kg	mm	n.
P17	8,0	1000	1

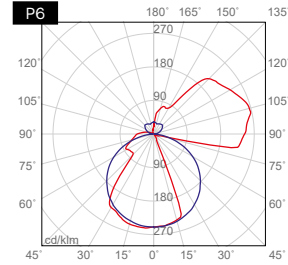


Description

Lighting system designed to be mounted on angles, both horizontally and vertically, double-emission effect. Plaster structure supplied with two aluminium profiles for LED strips mounting. Lateral finishing touch to be realized during mounting. For profiles and diffusers available on request, see p.162

Système angulaire non-fini en plâtre, pour installation vertical ou horizontal, effet double-émission. Avec deux profils en aluminium préconisés pour coller le ruban LED. Finitions latérales à compléter pendant la pose. Profils et diffuseurs disponibles sur demande, voir p. 162

Vorgefertigtes Winkel Gips-Profil für vertikalen oder horizontalen Einbau, Biemissionseffekt. Komplet mit zwei Aluminiumschienen für den Einbau von zwei LED-Streifen. Seitensperren bei der Montage durchführen. Profile und Diffusoren auf Anfrage erhältlich, siehe S. 162



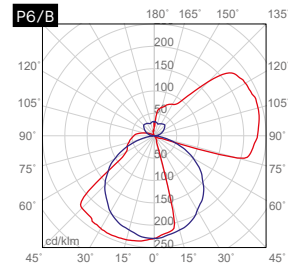
P6 + 2xBARRA/STRIP/3E + 2x70091/C

Description

Lighting system designed to be mounted on angles, both horizontally and vertically, double-emission effect. Plaster structure supplied with two aluminium profiles for LED strips mounting. Lateral finishing touch to be realized during mounting. For profiles and diffusers available on request, see p.162

Système angulaire non-fini en plâtre, pour installation vertical ou horizontal, effet double-émission. Avec deux profils en aluminium préconisés pour coller le ruban LED. Finitions latérales à compléter pendant la pose. Profils et diffuseurs disponibles sur demande, voir p. 162

Vorgefertigtes Winkel Gips-Profil für vertikalen oder horizontalen Einbau, Biemissionseffekt. Komplet mit zwei Aluminiumschienen für den Einbau von zwei LED-Streifen. Seitensperren bei der Montage durchführen. Profile und Diffusoren auf Anfrage erhältlich, siehe S. 162



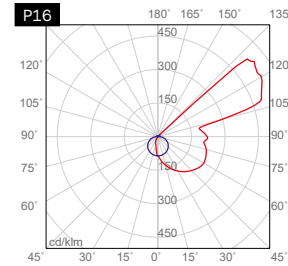
P6/B + 2xBARRA/STRIP/10 + 2x80100/C

Description

Lighting system designed to be wall mounted, for an indirect light. Plaster structure supplied with aluminium profile for LED strip mounting. Lateral finishing touch to be realized during mounting. For profiles and diffusers available on request, see p.162

Système non-fini en plâtre, pour installation au mur, effet lumière indirecte. Fourni avec un profil en aluminium préconisé pour coller le ruban LED. Finitions latérales à compléter pendant la pose. Profils et diffuseurs disponibles sur demande, voir p. 162

Vorgefertigtes Gips Profil für Wandmontage, für indirektes Licht. Mit Aluminiumprofil geliefert, für LED Lichtband. Seitenverschlüsse während der Montage zu vervollständigen. Profile und Diffusoren auf Anfrage erhältlich, siehe S. 162



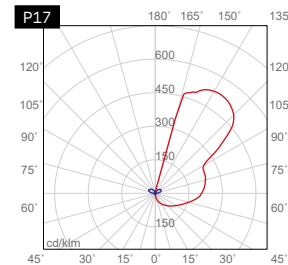
P16 + BARRA/STRIP/3E + 70091/C

Description

Lighting system designed to be wall mounted, for an indirect light. Plaster structure supplied with aluminium profile for LED strip mounting. Lateral finishing touch to be realized during mounting. For profiles and diffusers available on request, see p.162

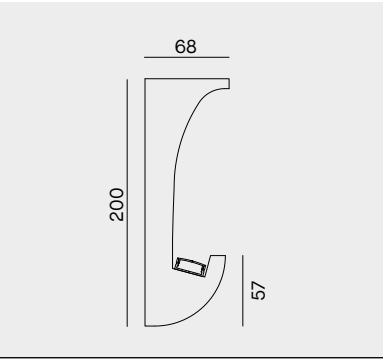
Système non-fini en plâtre, pour installation au mur, effet lumière indirecte. Fourni avec un profil en aluminium préconisé pour coller le ruban LED. Finitions latérales à compléter pendant la pose. Profils et diffuseurs disponibles sur demande, voir p. 162

Vorgefertigtes Gips Profil für Wandmontage, indirektes Licht. Mit Aluminiumprofil geliefert, für LED Lichtband. Seitenverschlüsse während der Montage zu vervollständigen. Profile und Diffusoren auf Anfrage erhältlich, siehe S. 162



P17 + BARRA/STRIP/10 + 80100/C

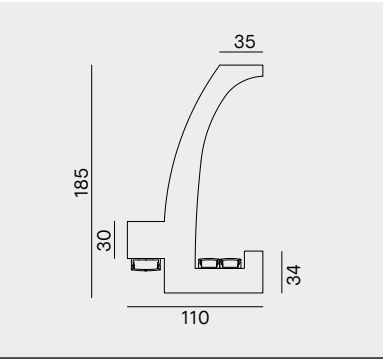
P18



Code	Kg	mm	n.
P18	10	1000	1



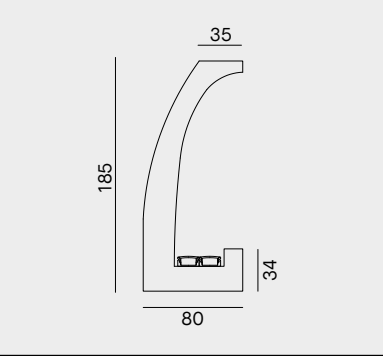
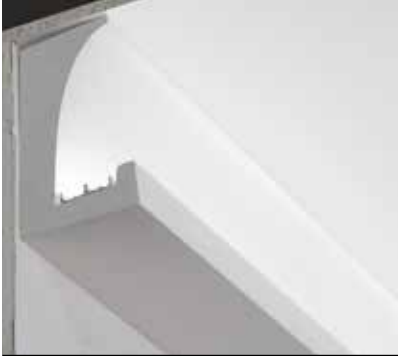
P19



Code	Kg	mm	n.
P19	6	1000	3



P20



Code	Kg	mm	n.
P20	8,0	1000	2

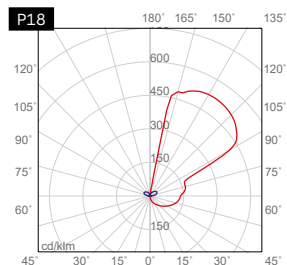


Description

Lighting system designed to be wall mounted, for an indirect light.
Plaster structure supplied with aluminium profile for LED strip mounting.
Lateral finishing touch to be realized during mounting.
For profiles and diffusers available on request, see p.162

*Système non-fini en plâtre, pour installation au mur, effet lumière indirecte.
Fourni avec un profil en aluminium préconisé pour coller le ruban LED.
Finitions latérales à compléter pendant la pose.
Profils et diffuseurs disponibles sur demande, voir p. 162*

Vorgefertigtes Gips Profil für Wandmontage, indirektes Licht.
Mit Aluminiumprofil geliefert, für LED Lichtband.
Seitenverschlüsse während der Montage zu vervollständigen.
Profil und Diffusoren auf Anfrage erhältlich, siehe S. 162



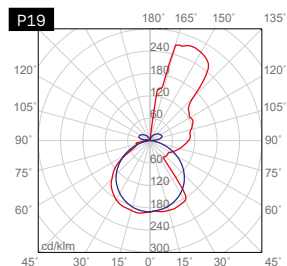
P18 + BARRA/STRIP/10 + 80100/C

Description

Lighting system designed to be wall mounted, for a bi-emission effect.
Plaster structure supplied with aluminium profiles for LED strips mounting.
Lateral finishing touch to be realized during mounting.
For profiles and diffusers available on request, see p.162

*Système non-fini en plâtre, pour installation au mur, effet bi-émission.
Fourni avec trois profils en aluminium préconisés pour coller le ruban LED.
Finitions latérales à compléter pendant la pose.
Profils et diffuseurs disponibles sur demande, voir p. 162*

Vorgefertigtes Gips Profil für Wandmontage, Bi-Emission.
Mit Aluminiumprofil geliefert, für drei LED Lichtbänder.
Seitenverschlüsse während der Montage zu vervollständigen.
Profil und Diffusoren auf Anfrage erhältlich, siehe S. 162



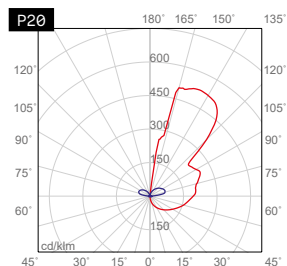
P19 + 2xBARRA/STRIP/3E + 2x70091/C
+ BARRA/STRIP/10 + 80100/C

Description

Lighting system designed to be wall mounted, for an indirect light.
Plaster structure supplied with aluminium profile for LED strip mounting.
Lateral finishing touch to be realized during mounting.
For profiles and diffusers available on request, see p.162

*Système non-fini en plâtre, pour installation au mur, effet lumière indirecte.
Fourni avec deux profils en aluminium préconisés pour coller le ruban LED.
Finitions latérales à compléter pendant la pose.
Profils et diffuseurs disponibles sur demande, voir p. 162*

Vorgefertigtes Gips Profil für Wandmontage, indirektes Licht.
Mit Aluminiumprofil geliefert, für 2 LED Lichtbänder.
Seitenverschlüsse während der Montage zu vervollständigen.
Profil und Diffusoren auf Anfrage erhältlich, siehe S. 162



P20 + 2xBARRA/STRIP/3E + 2x70091/C

Comparative table between aluminium profiles and plaster linear profiles

Tableau de compatibilité entre profils en aluminium et profils plâtre

Vergleichstabelle zwischen Aluminiumprofilen und Gipslinearprofilen

	PROF. BARRA/3E/1M *	PROF. BARRA/3E/1M *	BARRA/STRIP/7	PROF. BARRA/10/1M *
	<i>without diffuser</i>	<i>with transparent diffuser</i>		<i>with transparent diffuser</i>
P1	<i>included</i>			•
P2 – P3 – P4	<i>included</i>			
P5	<i>included</i>		•	•
P6	<i>included</i>		•	
P6/B				<i>included</i>
P7	<i>included</i>			•
P8	<i>included</i>		•	
P8/B – P9/B			•	<i>included</i>
P9	<i>included</i>		•	
P11				<i>included</i>
P12 – P13				
P14 – P15				
P16		<i>included</i>		
P17 - P18				<i>included</i>
P19		<i>included</i>		
P20		<i>included</i>		

* Suitable diffusers – *Diffuseurs compatibles* – Passender Diffusor

Code	Description	Description
DIF.BAR/3E/1M	Transparent diffuser for aluminium profile cod.PROF.BARRA/3E/1M	Diffuseur transparent pour profil en aluminium code PROF.BARRA/3E/1M
DIF.BAR/3E/S/1M	Opal diffuser for aluminium profile cod.PROF.BARRA/3E/1M	Diffuseur opale pour profil en aluminium code PROF.BARRA/3E/1M
DIF.BAR/3E/A/1M	Acid-etched diffuser for aluminium profile cod.PROF.BARRA/3E/1M	Diffuseur acide pour profil en aluminium code PROF.BARRA/3E/1M
DIF.BAR/9/1M	Transparent diffuser for aluminium profile cod.PROF.BARRA/10/1M	Diffuseur transparent pour profil en aluminium code PROF.BARRA/10/1M
DIF.BAR/9/S/1M	Opal diffuser for aluminium profile cod.PROF.BARRA/10/1M	Diffuseur opale pour profil en aluminium code PROF.BARRA/10/1M
DIF.BAR/9/A/1M	Acid-etched diffuser for aluminium profile cod.PROF.BARRA/10/1M	Diffuseur acide pour profil en aluminium code PROF.BARRA/10/1M
DIF.BAR/9/50	50cm transparent diffuser for aluminium profile cod.PROF.BARRA/10/50	Diffuseur transparent 50cm pour profil en aluminium code PROF.BARRA/10/50
DIF.BAR/9/S/50	50cm opal diffuser for aluminium profile cod.PROF.BARRA/10/50	Diffuseur opale 50cm pour profil en aluminium code PROF.BARRA/10/50
DIF.BAR/9/A/50	50cm acid-etched diffuser for aluminium profile cod.PROF.BARRA/10/50	Diffuseur acide 50cm pour profil en aluminium code PROF.BARRA/10/50

PROF. BARRA/10/1M *	PROF. BARRA/10/1M *	BARRA/STRIP/14	PROF. BARRA/10/50 *
<i>with opal diffuser</i>	<i>without transparent diffuser</i>		<i>with opal diffuser</i>
	•		
		•	
		•	
		•	
		•	
		•	
		•	
		•	
	<i>included</i>		
			<i>included</i>
<i>included</i>			

Beschreibung

Transparenter Diffusor für Aluminiumschiene, Code PROF.BARRA/3E/1M

Opal Diffusor für Aluminiumschiene, Code PROF.BARRA/3E/1M

Matt Diffusor für Aluminiumschiene, Code PROF.BARRA/3E/1M

Transparenter Diffusor für Aluminiumschiene, Code PROF.BARRA/10/1M

Opal Diffusor für Aluminiumschiene, Code PROF.BARRA/10/1M

Matt Diffusor für Aluminiumschiene, Code PROF.BARRA/10/1M

Transparent Diffusor 50cm für Aluminiumschiene, Code PROF.BARRA/10/50

Opal Diffusor 50cm für Aluminiumschiene, Code PROF.BARRA/10/50

Matt Diffusor 50cm für Aluminiumschiene, Code PROF.BARRA/10/50

Installation instructions ↕

Mounting instructions.

Notice d'installation - Installationsanleitung



We suggest the use of Poly Max® High Tack Express Bianco.

Nous suggérons d'utiliser Poly Max® High Tack Express Bianco.

Wir empfehlen die Verwendung von Poly Max® High Tack Express Bianco.

<http://bostik.it/prodotti-fai-da-te/poly-max/poly-max-high-tack-express>

Material characteristics

TB12 ceramic gypsum is a very fine beta hemi-hydrate calcium sulphate obtained from the baking and grinding of a very pure rock with an average calcium sulphate content of 98%.

Caractéristiques matériel

Le gypse céramique TB12 est un gypse hémihydrate bêta très fin obtenu par cuisson et le fraisage d'une pierre pure avec un contenu moyen de sulfate de calcium de 98%.

Material Eigenschaften

Der keramische Gips TB12 ist ein Beta Halbhydratgips Feinstkorn, der durch Backen und Fräsen eines Steines mit einem durchschnittlichen Gehalt von Calciumsulfat von 98% entstanden ist

technical properties	informations techniques	technische Daten	
granulometria a 100	granulométrie à 100	Partikelgröße in 100	<0,2%
titre in caso ₂ h ₂ o	titre en caso ₂ h ₂ o	Titel, wenn ₂ h ₂ o	>95%
water/powder ratio	eau/poudre ratio	Verhältnis Wasser/Gips	100/140
casting time	temps coulée	Wirkzeit	8-10°
initial setting time	temps début durcissement	Anhafte Anfangszeit	10-15°
final setting time	temps fin durcissement	Anhafte Endzeit	25-30°
linear expansion	expansion linéaire	Ausdehnung beim Abbinden	0,15%
compressive strength (1h)	résistance à compression (1h)	Druckfestigkeit (1h)	10 N/mm²

Characteristics	Caractéristiques	Eigenschaften	
Fire behavior	<i>Comportement au feu</i>	Brandverhalten	The products are fundamentally produced with gypsum, non-combustible material. <i>Produits essentiellement avec gypse non-combustible.</i> Brennbare Produkte vor allem mit Gips.
Brilliance reflecting	<i>Réfectance</i>	Reflexions	The solid and smooth surface increases the natural white gypsum reflection. <i>La surface compacte et lisse augmente la naturelle réflectance du blanc du plâtre.</i> Die Besondere kompakte und glatte Oberfläche erhöht die natürliche Reflexion des weissen Gips.
No yellowing	<i>Anti-jaunissement</i>	Nicht vergilbend	The white gypsum colour will not change during the time neither under direct sun light. <i>La couleur blanche ne changera pas pendant le temps, néanmoins sous l'effet de la lumière directe du soleil.</i> Die weisse Gips Farbe verändert sich weder mit der Zeit, noch bei direkter Sonneneinstrahlung.
Painting	<i>A peindre</i>	Lackierbar	The gypsum surface can be painted at any time and with all types of paint or dye, after suitable insulator treatment. <i>La surface en plâtre est à peindre selon l'effet souhaité, après traitement avec isolant approprié.</i> Die Oberflächen aus Gips können zu jeder Zeit und mit jeder Art von Farbe oder Lack gefärbt werden, geeignetes Isoliermaterial verwenden.
Resistance	<i>Résistants</i>	Resistent	Produced with special gypsum and reinforced with natural vegetal fibres, the products are particularly resistant to accidental breakages. <i>Produits avec gypses spéciaux et renforcés avec fibres naturelles et végétales, les profils sont particulièrement résistants aux coups accidentels.</i> Produkte aus speziellem Gips aus Masse mit natürlichen Pflanzenfasern sind besonders beständig gegen versehentliche Beschädigungen.
Durable and flat	<i>Durable et plat</i>	Stabil und planar	In order to guarantee stability and constant flat surface the product is dried in industrial ovens. <i>Le produits sont séchés dans des fours industriels pour en garantir la durée et la platitude.</i> Die Produkte werden in speziellen industriellen Öfen getrocknet um Stabilität und Planheit zu gewährleisten.
Fast installation	<i>Rapidité de mise en pose</i>	Schnelle Montage	The installation is realized using special glues. <i>L'installation est réalisée avec des collants spéciaux.</i> Installation wird vorwiegend mit speziellem Klebstoff durchgeführt.
Eco-friendly	<i>Ecologique</i>	Ökologisch	Realized with natural mineral and vegetable materials, without toxic additives. Not producing toxic exhalations and not leaving dust or detrimental fibres for humans' health. <i>Réalisés avec matériaux naturels minéraux et végétaux, sans additifs toxiques. Ils ne produisent pas des vapeurs toxiques et ne laissent pas dans l'environnement des poudres nuisibles à l'organisme.</i> Hergestellt aus natürlichen, mineralischen und pflanzlichen Materialien, frei von toxischen Additiven. Ohne giftige Dämpfe zu produzieren oder schädliche Pulver oder Fasern für den menschlichen Organismus in die Umwelt freizusetzen.
Time-saving	<i>Epargne de temps</i>	Zeit sparen	You can cut the product with a normal wood-saw-blade. <i>Les profils sont coupables avec une lame pour le bois.</i> Produkte können mit Standard-Sägeblätter für Holz geschnitten werden.

General warnings:

The installation has to be realized using self-adhesive plaster or an Universal Seal Glue like Bostik Poly Max, see products' instruction manual. Do not use other types of glue. The profile must be mounted on raw surfaces, not painted or treated. The finishing of profile must be completed after having installed it, plastering over and painting. It is possible to cut the product with a normal wood-saw-blade. For false ceiling with a depth different from 13mm, use gauges to adjust the surface. The installation must be realized exclusively by qualified personnel able to guarantee the fulfilment of the realization. Considering the peculiarity of the product and of its installation, the gypsum profile is supplied in pieces of 1 meter each without end sides finishing. These have to be realized during mounting by the person in charge of installation.

Informations générales:

L'installation des profils doit être faite avec un plâtre autocollant or une colle universelle modèle Bostik Poly Max, voir fiche de montage produit. Ne pas utiliser d'autres collants. Le profil en plâtre doit être fixé seulement sur surfaces non peint et non traitées. La finition du produit va faite après l'installation, plaquant, ponçant et peignant selon les besoins. Couper les profils est possible en utilisant de lame pour le bois. La pose des profils en plâtre doit être réalisée exclusivement par personnel qualifié capable à garantir la réussite de l'installation. Vue la particularité du produit et de son installation, le profil est vendu en pièce de longueur 1 mètre sans finitions latérales, à effectuer sur place pendant le mise en pose.

Allgemeine Informationen:

Die Installation der Profile müssen durch eine Füllklebstoff Spachtelmasse erfolgen und Typ Universal- Dichtung Bostik Poly Max, siehe Montageblatt. Keine anderen Arten von Leim verwenden. Gips-Profil muss auf rohen, unlackierten und unbehandelten Oberflächen fixiert werden. Die Oberfläche des Profils darf erst vorgenommen werden, nachdem das Produkt installiert ist, spachteln und lackieren je nach Anforderung. Das Zuschneiden des Profils ist mit normalen Standard-Sägeblätter für Holz sehr einfach erzielbar. Abstandhalter verwenden für Decken die nicht 13 mm dick sind um die Fläche anzugleichen. Der Einbau der Gips-Profile muss durch hochqualifizierte Mitarbeiter durchgeführt werden um den Erfolg des Systems sicherzustellen. Angesichts der Besonderheiten des Produkts und seiner Installation, wird das Gips-Profil in Längen von 1 Meter, ohne Nebenverschlüssen geliefert, vom Installateur während der Montage vorgenommen.

Power supplies and control units

Alimentations et unités de contrôle

Stromversorgungs- und Steuereinheit

ear

new



20x13 - L.299mm

5855 TCI (Italia) 20W - 24Vdc - IP20

Output Power	<i>Puissance de sortie</i>	Ausgangsleistung	20W
Output Current	<i>Courant de sortie</i>	Ausgangsstrom	24Vdc
Input Voltage	<i>Tension d'entrée</i>	Eingangsspannung	AC220-240V
Output Voltage	<i>Tension de sortie</i>	Ausgangsspannung	830mA
Power Factor	<i>Facteur de puissance</i>	Leistung	0,95
Frequency	<i>Fréquence</i>	Frequenz	50-60Hz
Working temperature (Ta)	<i>Température de fonctionnement (Ta)</i>	Betriebstemperatur (Ta)	-25+45°C
Housing temperature (Tc)	<i>Température corps extérieur (Tc)</i>	Aussentemperatur (Tc)	80°C
Years of guarantee	<i>Ans de garantie</i>	Jahre Garantie	5

Norms: EN55015 - EN61000-3-2 - EN61000-3-3 - EN61347-1 - EN61347-2-13 - EN61547 - EN62384



148x40 - h.32mm

5788 MEANWELL(PRC) 25W - 24Vdc - IP67

Output Power	<i>Puissance de sortie</i>	Ausgangsleistung	25W
Output Current	<i>Courant de sortie</i>	Ausgangsstrom	24Vdc
Input Voltage	<i>Tension d'entrée</i>	Eingangsspannung	AC90-305V
Output Voltage	<i>Tension de sortie</i>	Ausgangsspannung	1,05A
Power Factor	<i>Facteur de puissance</i>	Leistung	0,95/230V
Frequency	<i>Fréquence</i>	Frequenz	50-60Hz
Working temperature (Ta)	<i>Température de fonctionnement (Ta)</i>	Betriebstemperatur (Ta)	-35 +70°C
Housing temperature (Tc)	<i>Température corps extérieur (Tc)</i>	Aussentemperatur (Tc)	70°C
Years of guarantee	<i>Ans de garantie</i>	Jahre Garantie	5

Norms: EN55015 - EN61000-3-2 - EN61000-3-3 - EN61347-1 - EN61347-2-13 - EN61547 - EN62384



150x53 - h.35mm

5789 MEANWELL (PRC) 40W - 24Vdc - IP67

Output Power	<i>Puissance de sortie</i>	Ausgangsleistung	40W
Output Current	<i>Courant de sortie</i>	Ausgangsstrom	24Vdc
Input Voltage	<i>Tension d'entrée</i>	Eingangsspannung	AC90-305V
Output Voltage	<i>Tension de sortie</i>	Ausgangsspannung	1,67A
Power Factor	<i>Facteur de puissance</i>	Leistung	0,95/230V
Frequency	<i>Fréquence</i>	Frequenz	50-60Hz
Working temperature (Ta)	<i>Température de fonctionnement (Ta)</i>	Betriebstemperatur (Ta)	-40 +70°C
Housing temperature (Tc)	<i>Température corps extérieur (Tc)</i>	Aussentemperatur (Tc)	70°C
Years of guarantee	<i>Ans de garantie</i>	Jahre Garantie	5

Norms: EN55015 - EN61000-3-2 - EN61000-3-3 - EN61347-1 - EN61347-2-13 - EN61547 - EN62384



150x53 - h.35mm

5782 MEANWELL (PRC) 60W - 24Vdc - IP67

Output Power	<i>Puissance de sortie</i>	Ausgangsleistung	60W
Output Current	<i>Courant de sortie</i>	Ausgangsstrom	24Vdc
Input Voltage	<i>Tension d'entrée</i>	Eingangsspannung	AC90-305V
Output Voltage	<i>Tension de sortie</i>	Ausgangsspannung	2,5A
Power Factor	<i>Facteur de puissance</i>	Leistung	0,95/230V
Frequency	<i>Fréquence</i>	Frequenz	50-60Hz
Working temperature (Ta)	<i>Température de fonctionnement (Ta)</i>	Betriebstemperatur (Ta)	-40 +70°C
Housing temperature (Tc)	<i>Température corps extérieur (Tc)</i>	Aussentemperatur (Tc)	70°C
Years of guarantee	<i>Ans de garantie</i>	Jahre Garantie	5

Norms: EN55015 - EN61000-3-2 - EN61000-3-3 - EN61347-1 - EN61347-2-13 - EN61547 - EN62384



225x60 – h.36mm

5674 TCI (Italia) 70W - 24Vdc - IP20

Output Power	<i>Puissance de sortie</i>	Ausgangsleistung	70W
Output Current	<i>Courant de sortie</i>	Ausgangsstrom	24Vdc
Input Voltage	<i>Tension d'entrée</i>	Eingangsspannung	AC220-240V
Output Voltage	<i>Tension de sortie</i>	Ausgangsspannung	2,9A
Power Factor	<i>Facteur de puissance</i>	Leistung	0,97
Frequency	<i>Fréquence</i>	Frequenz	50-60Hz
Working temperature (Ta)	<i>Température de fonctionnement (Ta)</i>	Betriebstemperatur (Ta)	-40+45°C
Housing temperature (Tc)	<i>Température corps extérieur (Tc)</i>	Aussentemperatur (Tc)	70°C
Years of guarantee	<i>Ans de garantie</i>	Jahre Garantie	5

Norms: EN55015 - EN61000-3-2 - EN61000-3-3 - EN61347-1 - EN61347-2-13 - EN61547



235x70 – h.51mm

5673 TCI (Italia) 70W - 24Vdc - IP67

Output Power	<i>Puissance de sortie</i>	Ausgangsleistung	70W
Output Current	<i>Courant de sortie</i>	Ausgangsstrom	24Vdc
Input Voltage	<i>Tension d'entrée</i>	Eingangsspannung	AC220-240V
Output Voltage	<i>Tension de sortie</i>	Ausgangsspannung	2,9A
Power Factor	<i>Facteur de puissance</i>	Leistung	0,97
Frequency	<i>Fréquence</i>	Frequenz	50-60Hz
Working temperature (Ta)	<i>Température de fonctionnement (Ta)</i>	Betriebstemperatur (Ta)	-40+45°C
Housing temperature (Tc)	<i>Température corps extérieur (Tc)</i>	Aussentemperatur (Tc)	70°C
Years of guarantee	<i>Ans de garantie</i>	Jahre Garantie	5

Norms: EN55015 - EN61000-3-2 - EN61000-3-3 - EN61347-1 - EN61347-2-13 - EN61547



180x52 – h.30mm

5678 VOSSLOH 75W - 24Vdc - IP20

Output Power	<i>Puissance de sortie</i>	Ausgangsleistung	75W
Output Current	<i>Courant de sortie</i>	Ausgangsstrom	24Vdc
Input Voltage	<i>Tension d'entrée</i>	Eingangsspannung	AC220-240V +/-10%
Output Voltage	<i>Tension de sortie</i>	Ausgangsspannung	--
Power Factor	<i>Facteur de puissance</i>	Leistung	0,9
Frequency	<i>Fréquence</i>	Frequenz	50-60Hz
Working temperature (Ta)	<i>Température de fonctionnement (Ta)</i>	Betriebstemperatur (Ta)	-15+45°C
Housing temperature (Tc)	<i>Température corps extérieur (Tc)</i>	Aussentemperatur (Tc)	85°C
Years of guarantee	<i>Ans de garantie</i>	Jahre Garantie	3

Norms: EN55015 - EN61000-3-2 - EN61347 - EN61347-2-13 - EN61547 - EN62384



180x49 – h.32mm

5783 VOSSLOH (PRC) 75W - 24Vdc - IP67

Output Power	<i>Puissance de sortie</i>	Ausgangsleistung	75W
Output Current	<i>Courant de sortie</i>	Ausgangsstrom	24Vdc +/-5%
Input Voltage	<i>Tension d'entrée</i>	Eingangsspannung	AC220-240V +/-10%
Output Voltage	<i>Tension de sortie</i>	Ausgangsspannung	3,125A
Power Factor	<i>Facteur de puissance</i>	Leistung	0,95
Frequency	<i>Fréquence</i>	Frequenz	50-60Hz
Working temperature (Ta)	<i>Température de fonctionnement (Ta)</i>	Betriebstemperatur (Ta)	-15+45°C
Housing temperature (Tc)	<i>Température corps extérieur (Tc)</i>	Aussentemperatur (Tc)	80°C
Years of guarantee	<i>Ans de garantie</i>	Jahre Garantie	3

Norms: EN55015 - EN61000-3-2 - EN61347-1 - EN61347-2-13 - EN61547



295x43 - h.30mm

5802/T TRIDONIC 100W - 24Vdc - IP20 - PUSH/DALI

Output Power	<i>Puissance de sortie</i>	Ausgangsleistung	100W
Output Current	<i>Courant de sortie</i>	Ausgangsstrom	24Vdc
Input Voltage	<i>Tension d'entrée</i>	Eingangsspannung	AC220-240V
Output Voltage	<i>Tension de sortie</i>	Ausgangsspannung	4,16A
Power Factor	<i>Facteur de puissance</i>	Leistung	0,99
Frequency	<i>Fréquence</i>	Frequenz	50-60Hz
Working temperature (Ta)	<i>Température de fonctionnement (Ta)</i>	Betriebstemperatur (Ta)	-25 +50°C
Housing temperature (Tc)	<i>Température corps extérieur (Tc)</i>	Aussentemperatur (Tc)	75°C
Years of guarantee	<i>Ans de garantie</i>	Jahre Garantie	5

Norms: EN55015 - EN61000-3-2 - EN61000-3-3 - EN61347-1 - EN61347-2-13 - EN61547 - EN62384



206x69 - h.37mm

5784 VOSSLOH (PRC) 100W - 24Vdc - IP67

Output Power	<i>Puissance de sortie</i>	Ausgangsleistung	100W
Output Current	<i>Courant de sortie</i>	Ausgangsstrom	24Vdc +/-5%
Input Voltage	<i>Tension d'entrée</i>	Eingangsspannung	AC220-240V +/-10%
Output Voltage	<i>Tension de sortie</i>	Ausgangsspannung	4,2A
Power Factor	<i>Facteur de puissance</i>	Leistung	0,95
Frequency	<i>Fréquence</i>	Frequenz	50-60Hz
Working temperature (Ta)	<i>Température de fonctionnement (Ta)</i>	Betriebstemperatur (Ta)	-15 +45°C
Housing temperature (Tc)	<i>Température corps extérieur (Tc)</i>	Aussentemperatur (Tc)	80°C
Years of guarantee	<i>Ans de garantie</i>	Jahre Garantie	3

Norms: EN55015 - EN61000-3-2 - EN61347-1 - EN61347-2-13 - EN61547



300x40 - h.30mm

5677 VOSSLOH (PRC) 120W - 24Vdc - IP20

Output Power	<i>Puissance de sortie</i>	Ausgangsleistung	120W
Output Current	<i>Courant de sortie</i>	Ausgangsstrom	24Vdc
Input Voltage	<i>Tension d'entrée</i>	Eingangsspannung	AC220-240V +/-10%
Output Voltage	<i>Tension de sortie</i>	Ausgangsspannung	--
Power Factor	<i>Facteur de puissance</i>	Leistung	0,9
Frequency	<i>Fréquence</i>	Frequenz	50-60Hz
Working temperature (Ta)	<i>Température de fonctionnement (Ta)</i>	Betriebstemperatur (Ta)	-20 +45°C
Housing temperature (Tc)	<i>Température corps extérieur (Tc)</i>	Aussentemperatur (Tc)	90°C
Years of guarantee	<i>Ans de garantie</i>	Jahre Garantie	3

Norms: EN55015 - EN61000-3-2 - EN61347-1 - EN61347-2-13 - EN61547



206x69 - h.37mm

5672 VOSSLOH (PRC) 150W - 24Vdc - IP67

Output Power	<i>Puissance de sortie</i>	Ausgangsleistung	150W
Output Current	<i>Courant de sortie</i>	Ausgangsstrom	24Vdc +/-5%
Input Voltage	<i>Tension d'entrée</i>	Eingangsspannung	AC220-240V +/-10%
Output Voltage	<i>Tension de sortie</i>	Ausgangsspannung	6,25A
Power Factor	<i>Facteur de puissance</i>	Leistung	0,95
Frequency	<i>Fréquence</i>	Frequenz	50-60Hz
Working temperature (Ta)	<i>Température de fonctionnement (Ta)</i>	Betriebstemperatur (Ta)	-15 +45°C
Housing temperature (Tc)	<i>Température corps extérieur (Tc)</i>	Aussentemperatur (Tc)	80°C
Years of guarantee	<i>Ans de garantie</i>	Jahre Garantie	3

Norms: EN55015 - EN61000-3-2 - EN61347-1 - EN61347-2-13 - EN61547 - EN62384



240x60 – h.49mm

5675 TCI (Italia) 150W - 24Vdc - IP20

Output Power	<i>Puissance de sortie</i>	Ausgangsleistung	150W
Output Current	<i>Courant de sortie</i>	Ausgangsstrom	24Vdc
Input Voltage	<i>Tension d'entrée</i>	Eingangsspannung	AC220-240V
Output Voltage	<i>Tension de sortie</i>	Ausgangsspannung	6,25A
Power Factor	<i>Facteur de puissance</i>	Leistung	0,98
Frequency	<i>Fréquence</i>	Frequenz	50-60Hz
Working temperature (Ta)	<i>Température de fonctionnement (Ta)</i>	Betriebstemperatur (Ta)	-40 +45°C
Housing temperature (Tc)	<i>Température corps extérieur (Tc)</i>	Aussentemperatur (Tc)	75°C
Years of guarantee	<i>Ans de garantie</i>	Jahre Garantie	5

Norms: EN55015 - EN61000-3-2 - EN61000-3-3 - EN61347-1 - EN61347-2-13 - EN61547



235x70 – h.51mm

5676 TCI (Italia) 150W - 24Vdc - IP67

Output Power	<i>Puissance de sortie</i>	Ausgangsleistung	150W
Output Current	<i>Courant de sortie</i>	Ausgangsstrom	24Vdc
Input Voltage	<i>Tension d'entrée</i>	Eingangsspannung	AC220-240V
Output Voltage	<i>Tension de sortie</i>	Ausgangsspannung	6,25A
Power Factor	<i>Facteur de puissance</i>	Leistung	0,98
Frequency	<i>Fréquence</i>	Frequenz	50-60Hz
Working temperature (Ta)	<i>Température de fonctionnement (Ta)</i>	Betriebstemperatur (Ta)	-40 +45°C
Housing temperature (Tc)	<i>Température corps extérieur (Tc)</i>	Aussentemperatur (Tc)	75°C
Years of guarantee	<i>Ans de garantie</i>	Jahre Garantie	5

Norms: EN55015 - EN61000-3-2 - EN61000-3-3 - EN61347-1 - EN61347-2-13 - EN61547



244x68 – h.39mm

5785 MEANWELL (Taiwan) 240W - 24Vdc - IP67

Output Power	<i>Puissance de sortie</i>	Ausgangsleistung	240W
Output Current	<i>Courant de sortie</i>	Ausgangsstrom	24Vdc
Input Voltage	<i>Tension d'entrée</i>	Eingangsspannung	AC90-305V
Output Voltage	<i>Tension de sortie</i>	Ausgangsspannung	10A
Power Factor	<i>Facteur de puissance</i>	Leistung	0,95/230V
Frequency	<i>Fréquence</i>	Frequenz	50-60Hz
Working temperature (Ta)	<i>Température de fonctionnement (Ta)</i>	Betriebstemperatur (Ta)	-40 +70°C
Housing temperature (Tc)	<i>Température corps extérieur (Tc)</i>	Aussentemperatur (Tc)	75°C
Years of guarantee	<i>Ans de garantie</i>	Jahre Garantie	7

Norms: EN55015 - EN61000-3-2 - EN61000-3-3 - EN61347-1 - EN61347-2-13 - EN61547



252x90 – h.44mm

5786 MEANWELL (Taiwan) 320W - 24Vdc - IP67

Output Power	<i>Puissance de sortie</i>	Ausgangsleistung	320W
Output Current	<i>Courant de sortie</i>	Ausgangsstrom	24Vdc
Input Voltage	<i>Tension d'entrée</i>	Eingangsspannung	AC90-305V
Output Voltage	<i>Tension de sortie</i>	Ausgangsspannung	13,34A
Power Factor	<i>Facteur de puissance</i>	Leistung	0,95/230V
Frequency	<i>Fréquence</i>	Frequenz	50-60Hz
Working temperature (Ta)	<i>Température de fonctionnement (Ta)</i>	Betriebstemperatur (Ta)	-40 +70°C
Housing temperature (Tc)	<i>Température corps extérieur (Tc)</i>	Aussentemperatur (Tc)	70°C
Years of guarantee	<i>Ans de garantie</i>	Jahre Garantie	7

Norms: EN55015 - EN61000-3-2 - EN61000-3-3 - EN61347-1 - EN61347-2-13 - EN61547



240x49 h.60mm

5801**Electronic driver at 24V - RGB / 1-10V / PUSH**

Dimmable electronic driver 120W – V out DC 3x24 – I out DC 5A max with output voltage for LED modules, three outputs for LED modules (RGB) or single channel for single colour LED modules, up to max 100W Synchronization cable is separately supplied (code 5803). Max 10 drivers synchronization, is possible to command only one driver (1 Master + 9 Slaves).

Alimentation électronique 120W - Vout DC 3x24 - Iout DC 5A max, réglable avec sortie en tension pour modules LED, 3 sorties pour modules LED (RGB) ou canal individuel pour LED monochromatique jusqu'à 100W maximum. Câble de synchronisation fourni séparément (code 5803) Max 10 alimentations synchronisées, dont une commandée par un ou plusieurs points (1 Master + 9 Slaves).

Elektronisches Netzgerät 120W - Vout DC 3x24 - Iout DC 5A max., einstellbare Ausgangsspannung für LED-Module, 3 Ausgänge für LED-Module (RGB) oder Einzelkanal für einfarbige LED-Module, bis zu 100W max. Synchronisationskabel separat geliefert (Code 5803). Max 10 synchronisierte Betriebsgeräte (1 Master + 9 Slaves).

5803: synchronization cable 2m for code 5801 (to be ordered separately)

5807: remote control for single colour management for code 5801 (to be ordered separately)

5809: receiver IR with cable for art. 5807



115x34 h.19mm

5802**DALI-PWM signal converter**

Interface which can convert a signal with DALI protocol into a PWM signal. The converter can be powered directly from the mains (100-240VAC) or by a 12V VDC voltage. Frequency 50/60Hz – AC operating range 90/264V. To be used with code 5801.

Interface pour convertir le signal DALI en signal PWM. Le convertisseur peut être alimenté directement du réseau (100-240VAC) ou d'une tension 12VDC. Fréquence 50/60Hz - tension d'utilisation AC90/264V. A utiliser avec code 5801.

Interface DALI zu PWM-Signal zu konvertieren. Der Konverter kann direkt aus dem Strom versorgt werden (100-240V), oder durch eine Spannung 12VDC. Frequenz 50/60Hz - Netznutzung AC90/264V. Für Code 5801 verwendbar.

5804: synchronization cable RGB 1m for code 5802 (to be ordered separately)



65x50 h.27mm

5815**DMX-PWM signal converter**

Interface which can convert a signal with DMX protocol into three separated PWM signal. The converter can be powered directly from the mains (100-240VAC). Frequency 50/60Hz – AC operating range 90/264V. To be used with code 5801.

Interface pour convertir le signal DMX en trois signaux PWM séparés. Le convertisseur peut être alimenté directement du réseau (100-240VAC). Fréquence 50/60Hz - tension d'utilisation AC90/264V. A utiliser avec code 5801.

Interface DMX zu PWM-Signal zu konvertieren. Der Konverter kann direkt aus dem Strom versorgt werden (100-240VAC). Frequenz 50/60Hz - Netznutzung AC90/264V. Für Code 5801 verwendbar.



166x47 h.35mm

KIT EM/LED/1H**Emergency kit for LED 1 hour - Batt.7.2V - 1.5Ah****KIT EM/LED/3H****Emergency kit for LED 3 hours - Batt.7.2V - 4Ah**

The electronic units for emergency lighting are suitable for power LED (current controlled) or LED modules (voltage controlled). They can be used indifferently for maintained (main, 220/240V, in combination with LED electronic driver), or emergency operation. All the models have sealed Ni-Cd batteries able to guarantee high efficiency with high temperatures. They can be put on a false ceiling or on a ceiling lamp, module, channel, thus allowing any light spot to be qualified for emergency in a simple and quick way, where needed. Electronic devices are designed according to EN61347-2-13, EN61347-2-7, EN61547, EN55015, EN60598-2-22, EN61000-3-2, SELV. Caution: shows the presence of mains and battery in charge. It must always be connected to the fitting and positioned in an external visible place close to it.

ATTENTION! To not cause led damage, please connect following this order: 1) led source; 2) battery cable; 3) mains connection. Do not disconnect and connect the led source during emergency operation.

Les alimentations électroniques pour éclairage secours fonctionnent en intermittence et sont prévus pour alimenter LED de puissance (contrôlés en courant) ou modules LED (contrôlés en tension) avec normale tension (220-240V - 50/60Hz), peuvent être branchés pour un fonctionnement permanent ou non-permanent, avec n'importe quel type d'alimentation électronique pour LED. Tous les modèles sont fournis d'accumulateurs hermétiques Ni-Cd capables de garantir des rendements élevés avec hautes températures. Ils peuvent être insérés à l'intérieur des plafonniers, modules ou canaux, pour les habilitier en éclairage secours simplement et rapidement n'importe où. Ils sont fabriqués en conformité aux normes EN61347-2-13, EN61347-2-7, EN61547, EN55015, EN60598-2-22, EN61000-3-2, SELV. Attention : l'indicateur LED signale la présence de réseau et en charge. Il doit être toujours brancher à l'appareil et bien visible à l'extérieur. Attention : pour ne pas endommager les LEDs brancher en ordre : 1) source LED ; 2) câble batterie ; 3) alimentation réseau. Ne pas débrancher et brancher les LEDs avec émergence en fonction.

Die elektronischen Betriebsgeräte für das Notlicht sind für Power-LED vorgesehen (stromgesteuert) oder LED-Module (spannungsgesteuert) mit Netzspannung (220-240V - 50/60Hz), können für ständigen oder Notfall-Betrieb angeschlossen werden, mit jeder Art von elektronischen Netzgeräten für LED. Alle Modelle sind mit Ni-Cd -Batterien und können hohe Effizienz auch bei hohen Temperaturen gewährleisten. Können in Decke, Module oder Kanal eingefügt werden, um bei Notfall die Leistung einfach und schnell bei jedem Lichtpunkt zu ermöglichen. Gemäss Normen EN61347-2-13, EN61347-2-7, EN61547, EN55015, EN60598-2-22 EN61000-3-2, SELV. Hinweis: Die LED-Leuchte zeigt die Anwesenheit von Netzwerk an. Muss immer sichtbar auf der Aussenseite in der Nähe des Geräts angeschlossen werden.

ACHTUNG! In dieser Reihenfolge die LEDs verbinden um Schäden an den LEDs zu verhindern: 1) LED-Quelle; 2) Batteriekabel; 3) Stromversorgung. Bei Notfunktion LED nicht trennen oder verbinden.

new



85x45 h.22.5mm
110x53 h.20.5mm

5920/RGB RGB Control unit

RGB control unit with touch remote controller. Possibility to select 640.000 different color tones, 20 pre-set-up modes. Radio frequency remote controller 2,4GHz for a high speed communication up to 30 meters in a free environment. Max supply 10A-240Watt (15 meters of RGB strip).

One remote controller can control unlimited control units, one control unit can be controlled max by 4 different remote controllers.

Unité de gestion RGB avec télécommande touch. Possibilité de choisir 640.000 nuances de couleur ou rappeler 20 scénographies déjà programmées. Télécommande en radio fréquence 2,4GHz pour une communication rapide jusqu'à 30 mètres dans un environnement libre. Max alimentation 10A-240Watt (15 mètres de bandeau RGB). Un télécommande peut contrôler illimités unités de contrôle, une unité de contrôle peut être contrôlée par max 4 différents télécommandes.

RGB-Steuereinheit mit Touch-Fernbedienung. Möglichkeit zur Auswahl von 640.000 verschiedenen Farbtönen, 20 voreingestellte Szenen, Funkfernbedienung 2,4 GHz für eine Hochgeschwindigkeitskommunikation bis zu 30 Metern in einer freien Umgebung. Maximale Versorgung 10A-240Watt (15 Meter RGB-Streifen). Eine Fernbedienung kann unbegrenzt viele Steuergeräte steuern, ein Steuergerät kann maximal von 4 verschiedenen Fernbedienungen gesteuert werden.

new



85x45 h.22.5mm
110x53 h.20.5mm

5930/RGBW RGBW Control unit

RGBW control unit with touch remote controller. Possibility to select 16 millions of different color tones, 15 pre-set-up modes. Radio frequency remote controller 2,4GHz for a high speed communication up to 30 meters in a free environment. Max supply 10A-240Watt (15 meters of RGBW strip).

One remote controller can control unlimited control units, one control unit can be controlled max by 4 different remote controllers.

Unité de gestion RGBW avec télécommande touch. Possibilité de choisir 16 millions de nuances de couleur ou rappeler 15 scénographies déjà programmées. Télécommande en radio fréquence 2,4GHz pour une communication rapide jusqu'à 30 mètres dans un environnement libre. Max alimentation 10A-240Watt (15 mètres de bandeau RGBW). Un télécommande peut contrôler illimités unités de contrôle, une unité de contrôle peut être contrôlée par max 4 différents télécommandes.

RGBW-Steuereinheit mit Touch-Fernbedienung. Möglichkeit zur Auswahl von 16 Millionen verschiedener Farbtöne, 15 voreingestellte Szenen. Funkfernbedienung 2,4 GHz für eine Hochgeschwindigkeitskommunikation bis zu 30 Metern in einer freien Umgebung. Maximale Versorgung 10A-240Watt (15 Meter RGBW-Streifen). Eine Fernbedienung kann unbegrenzt viele Steuergeräte steuern, ein Steuergerät kann maximal von 4 verschiedenen Fernbedienungen gesteuert werden.

new



124x38 h.23mm

5940/U Universal RGB and RGBW control unit Tunable White-Dimming

Universal radio frequency control unit 2,4GHz to control mono-color LED strip, Dim to Warm, dynamic white, RGB, RGBW. Compatible with remote controller code 5941/C and wall touch panel code 5942/T.

Max supply 15A-360Watt on RGBW, 240W on RGB, 150W on dynamic white and 120W on dim to warm and mono-color dimming.

Unité de contrôle universelle 2,4GHz en radio fréquence pour gérer bandeaux LED mono-couleur, Dim to Warm, Dynamic White, RGB, RGBW. Compatible avec télécommande touch 5941/C et Touch Panel 5942/T. Max alimentation 15A-360Watt en RGBW, 240W en RGB, 150W en blanc dynamique et 120W en Dim to Warm et mono-couleur.

Universal-Radiofrequenz-Steuereinheit 2,4 GHz zur Steuerung von einfarbigen LED-Streifen, Dim to Warm, Dynamic White, RGB, RGBW. Kompatibel mit Fernbedienung Code 5941 / C und Wand-Touchpanel Code 5942 / T. Maximale Versorgung 15A-360Watt bei RGBW. 240W bei RGB, 150W bei Dynamic White und 120W bei Dim to Warm und einfarbigem Dimmen.

new



138x56 h.21mm

5941/C Remote controller 4 zones for 5940/U control unit

Radio frequency touch remote controller 2,4GHz for universal control unit code 5940/U, up to 30 meters in a free environment. Possibility to control RGB, RGBW, dynamic white Dim to Warm and mono-color dimming. One remote controller can control 4 different zones.

Télécommande en radio fréquence 2,4GHz pour unité de contrôle universelle 5940/U, jusqu'à 30 mètres dans un environnement libre. Possibilité de gérer bandeaux LED RGB, RGBW, Dynamic White, Dim to Warm et mono-couleur. Un télécommande peut contrôler 4 zones différentes.

Funk-Touch-Fernbedienung 2,4 GHz für Universal-Steuereinheit Code 5940 / U, bis zu 30 Meter in einer freien Umgebung. Möglichkeit zur Steuerung von RGB, RGBW, Dynamic White Dim to Warm und einfarbigem Dimmen. Eine Fernbedienung kann 4 verschiedene Zonen steuern.

new



86x86 h.21mm

5942/T Wall touch panel 4 zones for 5940/U control unit

Radio frequency wall touch remote controller 2,4GHz for universal control unit code 5940/U, up to 30 meters in a free environment. Possibility to control RGB, RGBW, dynamic white Dim to Warm and mono-color dimming. Supplied with 2 batteries AAA. Housing not needed. One panel can control up to 4 different zones.

Touch panel en radio fréquence 2,4GHz pour unité de contrôle universelle 5940/U, jusqu'à 30 mètres dans un environnement libre. Possibilité de gérer bandeaux LED RGB, RGBW, Dynamic White, Dim to Warm et mono-couleur. Avec 2 batteries AAA incluses. Boîtier pas nécessaire. Un Touch Panel peut contrôler 4 zones différentes.

Funk-Wand-Touch-Fernbedienung 2,4 GHz für Universal-Steuereinheit Code 5940 / U, bis zu 30 Meter in einer freien Umgebung. Möglichkeit zur Steuerung von RGB, RGBW, Dynamic White Dim to Warm und einfarbigem Dimmen. Lieferung mit 2 AAA-Batterien. Gehäuse nicht benötigt. Ein Panel kann bis zu 4 verschiedene Zonen steuern.

new



85x45 h.22.5mm

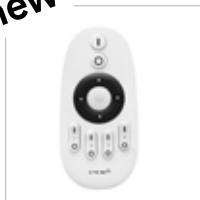
5950/TW Tunable White and Dimming control unit

Radio frequency control unit 2,4GHz to control mono-color LED strip, Dim to Warm and dynamic white. Compatible with remote controller code 5951/C and wall touch panel code 5952/T. Max supply 10A-240Watt.

Unité de contrôle universelle 2,4GHz en radio fréquence pour gérer bandeaux LED mono-couleur, Dim to Warm and Dynamic White. Compatible avec télécommande touch 5951/C et Touch Panel 5952/T. Max alimentation 10A-240Watt.

Radiofrequenz-Steuereinheit 2,4 GHz zur Steuerung von einfarbigen LED-Streifen, Dim to Warm und Dynamic White. Kompatibel mit Fernbedienung Code 5951 / C und Wand-Touchpanel Code 5952 / T. Maximale Versorgung 10A-240Watt.

new



110.5x53 h.22mm

5951/C Remote controller 4 zones for 5950/TW control unit

Radio frequency touch remote controller 2,4GHz for tunable white control unit code 5950/U, up to 30 meters in a free environment. Possibility to control Dim to Warm, dynamic white and mono-color dimming. One remote controller can control 4 different zones.

Télécommande en radio fréquence 2,4GHz pour unité de contrôle Tunable white 5950/U, jusqu'à 30 mètres dans un environnement libre. Possibilité de gérer bandeaux LED Dim to Warm, Dynamic White et mono-couleur. Un télécommande peut contrôler 4 zones différentes.

Funk-Touch-Fernbedienung 2,4 GHz für abstimmbare weisse Steuereinheit Code 5950 / U, bis zu 30 Meter in einer freien Umgebung. Möglichkeit zur Steuerung des Dimmens auf warmes, Dynamic White und einfarbiges Dimmen. Eine Fernbedienung kann 4 verschiedene Zonen steuern.

new



86x86 h.21mm

5952/T Wall touch panel 4 zones for 5950/TW control unit

Radio frequency wall touch remote controller 2,4GHz for tunable control unit code 5950/U, up to 30 meters in a free environment. Possibility to control Dim to Warm, dynamic white and mono-color dimming. Supplied with 2 batteries AAA. Housing not needed. One panel can control up to 4 different zones

Touch panel en radio fréquence 2,4GHz pour unité de contrôle Tunable white 5950/U, jusqu'à 30 mètres dans un environnement libre. Possibilité de gérer bandeaux LED Dim to Warm, Dynamic White et mono-couleur. Avec 2 batteries AAA incluses. Boitier pas nécessaire. Un Touch Panel peut contrôler 4 zones différentes.

Funk-Wand-Touch-Fernbedienung 2,4 GHz für die einstellbare Steuereinheit Code 5950 / U, bis zu 30 Meter in einer freien Umgebung. Möglichkeit zur Steuerung des Dimmens auf warmes, Dynamic White und einfarbiges Dimmen. Lieferung mit 2 AAA-Batterien. Gehäuse nicht benötigt. Ein Panel kann bis zu 4 verschiedene Zonen steuern.



95x60 h.30mm

186181/RF 24V Vossloh

RGB and RGBW Easy operation possible via radio frequency (RF) and a keypad with 7 buttons (to be ordered separately cod. 536843/T). Max current per control channel: 1,25 A (max 90W on three channels - up to 6m of RGB LED strip) - (max 120W on four channels - up to 7m of RGBW LED strip)

Unité de gestion RGB et RGBW avec possibilité de gérer les programmes avec fréquence radio et un clavier externe à 7 boutons (à commander séparément code 536843/T) Courant max pour chaque canal: 1,25 A - (max 90W sur les 3 canaux - jusqu'à 6m de bandeaux LED RGB) - (max 120W sur les 4 canaux - jusqu'à 7m de bandeaux LED RGBW).

RGBW und RGB-Controller durch Funkfrequenz über eine externe Tastatur mit 7 Tasten regulierbar (separat zu bestellen Code 536843/T). Maximalstrom für jeden Kanal: 1,25 A (90W max auf allen drei Kanälen - bis zu 6m LED- Bänder RGB). - (120W max auf allen vier Kanälen - bis zu 7m LED- Bänder RGBW)



86x86 h.15mm

536843/T Vossloh

Walltransmitter with 7 buttons required to activate the programs in the DigiLED RF (code 186181/RF).

Clavier externe à 7 boutons pour unité de gestion RGBW à fréquence radio code 186181/RF.

7-Tasten-RGB Controller mit Funkfrequenz Code 186181/RF.



95x60 h.30mm

186154/IR 24V Vossloh

RGB and RGBW colour adjustment by a portable remote control. Individual colour control or selection of pre-set programs. Max. current per control channel: 1,25 A (max 90W on three channels - up to 6m of RGB LED strip) - (max 120W on four channels - up to 7m of RGBW LED strip)

Unité de gestion RGB et RGBW pour gérer les couleurs avec télécommande. Courant max pour chaque canal: 1,25 A (max 90W sur les 3 canaux - jusqu'à 6m de bandeaux LED RGB). (max 120W sur les 4 canaux - jusqu'à 7m de bandeaux LED RGBW).

Steuergerät mit RGBW und RGB-Farbeeinstellung mit Fernbedienung. Maximalstrom für jeden Kanal: 1,25 A (90W max. auf allen drei Kanälen - bis zu 6m LED- Bänder RGB). - (120W max auf allen vier 95x60 h.30mm Kanälen - bis zu 7m LED- Bänder RGBW)

Color regulation and dimming



186136/M
24V Vossloh

RGB and RGBW Colour controls via key pads (6 keys). Individual colour control or selection of pre-set programs. Max current per control channel: 1,25 A - (max 90W on three channels - up to 6m of RGB LED strip).- (max 120W on four channels - up to 7m of RGBW LED strip)

Unité de gestion RGB et RGBW avec possibilité de gérer les couleurs avec le clavier intégré 6 boutons. Courant max pour chaque canal: 1,25 A - (max 90W sur les 3 canaux - jusqu'à 6m de bandeaux LED RGB) - (max 120W sur les 4 canaux - jusqu'à 7m de bandeaux LED RGBW).

RGBW und RGB-Steuergerät mit Farbeinstellung durch 6 integrierte Tasten. Maximalstrom für jeden Kanal: 1,25 A - (90W max. auf allen drei Kanälen - bis zu 6m LED-Bänder RGB). (120W max. auf allen vier Kanälen - bis zu 7m LED-Bänder RGBW)

95x60 h.30mm



186144/P
24V Vossloh

RGB Colour adjustment by separate push button. Permits retrieval of pre-set programs. Max current per control channel: 1,25 A (max 90W on three channels - up to 6m of RGB LED strip).

Unité de gestion RGB pour gérer les couleurs avec bouton séparé et rappeler scénographies déjà programmés. Courant max pour chaque canal: 1,25 A (max 90W sur les 3 canaux - jusqu'à 6m de bandeaux LED RGB).

RGB-Farbsteuerung über eine separate Taste mit der Möglichkeit, voreingestellte Programme zu wiederholen. Maximalstrom für jeden Kanal: 1,25 A (90W max. auf allen drei Kanälen - bis zu 6m LED- Bänder RGB).

90x30 h.19mm



186155/DIMMER
24V Vossloh

For dimming of single-colour LED modules (24V). Dimming via 1-10V interface. Max current per control channel: 5 A (max 120W on three channels). Device for dimming to be ordered separately.

Unité de gestion pour gérer LEDs mono-couleur 24V avec système 1-10V. Courant max pour chaque canal: 5 A - (max 120W sur les 3 canaux). Bouton pour la variation à acheter séparément.

Dimmer für monochrom-LED-Modul 24V. Regulierung durch 1-10V Interface. Maximalstrom für jeden Kanal: 5A (max. 120W auf allen drei Kanälen). Regler separat zu bestellen.

83x30 h.19mm

new



5862
Mono color dimmer

Dimmer 24V for dim to warm and mono-color strip, adjustable through PUSH, DIM 1-10V, DIM 0-10V interface, potentiometer 10KOhm. Max supply 240W, possibility to be used as slave and as master with automatic identification.

Dimmer 24V pour bandeaux LED mono-couleur et Dynamic White, via interfaces PUSH, DIM 1-10V, DIM 0-10V, potentiomètre 10KOhm. Max alimentation 240W, possibilité d'être utilisé comme amplificateur ou master avec identification automatique.

Dimmer 24V für Dim to Warm und einfarbige Streifen, einstellbar über PUSH, DIM 1-10V, DIM 0-10V-Schnittstelle, Potentiometer 10KOhm. Maximale Leistung 240 W, Einsatzmöglichkeit als Slave und als Master mit automatischer Identifikation.

44x57 h.25mm

new



5856
Dimmer PWM

Dimmer PWM (250Hz) colour control of 24V led modules mono-colour. Selection of dimming mode, PUSH or DIM 1/0-10V through DIP-SWITCH. PUSH mode through NO push button, 1/0-10V mode through 100Kohm potentiometer (not included). Max 4,5A (100W max for mono-colour LED).

Dimmer PWM (250Hz) pour gérer les modules LED 24V mono-couleurs. Sélection de modalité, PUSH ou DIM 1/0-10V via DipSwitch. Variation PUSH via bouton poussoir, 1/0-10V via potentiomètre 100Lohm (pas inclus). Max 4,5A pour chaque canal (100W max pour LED mono-couleur).

PWM-Dimmer (250 Hz) Farbsteuerung von 24-V-LED-Mono-Color-Modulen. Auswahl des Dimmmodus, PUSH oder DIM 1 / 0-10V über DipSwitch. PUSH-Modus durch NO-Taste, 1 / 0-10V-Modus durch 100Kohm-Potentiometer (nicht enthalten). Max. 4,5 A (max. 100 W für Monocolor-LEDs).

057 h.22mm

DMX system



86x86mm

5830

128 DMX channels controls (1 zone)

DMX control system allowing realization of static and dynamic scenes with RGB fittings or with different colour channels. Available in white or black color. 128 DMX channels (single zone) - 3 touch sensitive buttons for simplicity and reliability - 8 pre-set scenes on 42 RGB groups - Control software for static and dynamic scenes setting included - Pin connectors - Installation of 60x60mm wall recessed box (standard 502) - Works with 5-12 Vdc adapter (power supply included).

Unité de gestion DMX qui permet de réaliser scènes statiques ou dynamiques avec appareils RGB ou avec un seul canal de couleur. Disponible en blanc ou noir. Il peut contrôler en autonome jusqu'à 128 canaux DMX (une zone) - 3 boutons sensitifs pour plus de simplicité et de fiabilité - (8 scènes préenregistrées sur 42 groupes RGB - Programmation via le port USB avec le logiciel fourni pour scènes statiques ou dynamiques - bornier à vis - installation au mur en boîte 60x60mm (standard 502) - alimentation 5-12Vdc (alimentation incluse).

DMX- Steuerungssystem, für statische und dynamische Szenen mit RGB oder andere Farbkanäle. Erhältlich in schwarz oder weiss. Steuerung von 128 DMX-Kanäle (single zone) - Touch- oder drei Tastenbedienung - 8 vorprogrammierte Szenen auf 42 RGB Gruppen - Konfigurationssoftware (enthalten) für statische und dynamische Szenen - Schraub-Steckverbinder - Wandhalterung 60x60mm (Standard 502) - Stromversorgung 5-12 Vdc (Netzgerät enthalten).



79x92 - h.43mm

5831

2x512 DMX channels controls (5 zones)

DMX control system allowing realization of static and dynamic scenes with RGB fittings or with different colour channels. Control on two DMX universes (2x512 addresses) - 5 areas independent control - Scenes memory on mini SD card - Astronomical clock integrated - 8 contacts for scenes activation - Control software for static and dynamic - scenes setting included - Works with 9 Vdc adapter (power supply included). Connectors DMX XLR 3 poles included.

Unité de gestion DMX qui permet de réaliser scènes statiques ou dynamiques avec appareils RGB ou avec un seul canal de couleur. Il peut contrôler deux univers DMX (2x512 canaux) - contrôle Independent 5 zones - mémorisation des scènes sur mini SD - horloge astronomique intégré - 8 contacts pour activation scènes. Programmation via le port USB avec le logiciel fourni pour scènes statiques ou dynamiques - alimentation 9Vdc (alimentation incluse). Connecteurs DMX LXR 3 pôles inclus.

DMX- Steuerungssystem, für statische und dynamische Szenen mit RGB oder anderen Farbkanäle. Steuerung von zwei DMX-Universen (2x512 adresses) - Unabhängige Steuerung der 5 Kanäle - Szene speichern mit Mini-SD - Astronomische Uhr eingebaut - 8 Kanäle für die Aktivierung von Sätzen - Konfigurations- Software (enthalten) für statische und dynamische Szenen - Stromversorgung 9Vdc (Netzgerät enthalten) 3-polige XLR DMX-Anschlüsse enthalten.



106x146

5832

2x512 DMX channels controls (10 zones)

DMX control system allowing realization of static and dynamic scenes with RGB fittings or with different colour channels. Available in white or black color. Control on two DMX universes (2x512 addresses) - 10 areas independent control - Scenes memory on mini SD card - 8 contacts for scenes activation - Control software for static and dynamic scenes setting included - Works with 6 Vdc adapter.

Unité de gestion DMX qui permet de réaliser scènes statiques ou dynamiques avec appareils RGB ou avec un seul canal de couleur. Disponible en blanc ou noir. Il peut contrôler deux univers DMX (2x512 canaux) - contrôle Independent 10 zones - mémorisation des scènes sur mini SD - 8 contacts pour activation scènes. Programmation via le port USB avec le logiciel fourni pour scènes statiques ou dynamiques - alimentation 6Vdc

DMX- Steuerungssystem, für statische und dynamische Szenen mit RGB oder anderen Farbkanäle. Erhältlich in schwarz oder weiss. Steuerung von zwei DMX-Universen (2x512 addresses) - Unabhängige Steuerung der 10 Kanäle - Szene speichern mit Mini-SD - 8 Kanäle für die Aktivierung von Sätzen - Konfigurations-Software (enthalten) für statische und dynamische Szenen - Stromversorgung 9Vdc (Netzgerät enthalten).



165x40 h.25mm

5811

DMX Controller

DMX Controller has 3 output that can be connected to RGB LEDs or white LEDs. It sets channels to the value received from DMX to the address set through DipSwitch. It is available through DipSwitch a test mode to check the correct installation also without a DMX signal.

Le contrôleur DMX a à disposition 3 sorties où on peut brancher LED RGB ou LED blanc. Il organise les canaux avec la valeur reçue par le signal DMX à l'adresse décidé par DipSwitch. Il est disponible à travers le DipSwitch une modalité test pour vérifier une installation correcte même sans le signal DMX.

Das DMX Steuerungssystem bietet drei Ausgänge, zu denen Sie RGB-LEDs oder weisse LEDs verbinden können DMX-Adresse über DipSwitch-Schalter. Über den DipSwitch-Schalter, können Sie die korrekte Installation überprüfen. Auch in Abwesenheit von DMX-Signal.



150x95

5810/_

DMX Touch Color Controller

Touch Color controls RGB LEDs and white LEDs with a single device. Moving the finger on the colour circle it is possible to set the RGB LEDs colour. With the control column 1 or external button 1 you set the brightness and on/off RGB system. With the control column 2 you set the automatic mixing colour time. With control column 3 or button 2 you set the brightness and on/off RGB system on/off white system. It is possible to use the channel for white also on systems with fluorescence using a suitable adaptor. It can be wall-mounted using suitable well-noted brand supports. Controller included. Output max 1A - from 12 to 48V.

Unité de gestion qui permet la gestion de LED RGB ou blanc avec une seule unité. En mouvant le doigt sur le cercle couleurs on peut choisir la couleur de la LED RGB. Avec la barre 1 ou le bouton extérieur 1 on règle la luminosité et l'allumage/extinction RGB. Avec la barre 2 on règle le temps de mélange couleur automatique. Avec la barre 3 ou le bouton 2 on décide la luminosité et l'allumage/extinction du blanc.

Il est possible d'utiliser le canal blanc sur système à fluorescence avec adaptateur. Il peut s'installer au mur sur supports à 4 boutons. Contrôleur inclus. Ampère max en sortie 1A - de 12 à 48V.

Durch Touch Color können RGB-LEDs und weisse LEDs mit einem einzigen Gerät bedient werden. Durch die Berührung des farbigen Kreises RGB Farben festlegen. Durch Balken 1 oder der externen Taste 1, die Helligkeit und Ein-/ Ausschalten des RGB einrichten. Mit dem Balken 2 setzt man den Zeitpunkt der automatischen Farben-Vermischung. Mit dem Balken 3 oder Tast können Sie die Helligkeit und Ein / Aus dem weiss einstellt. Weisser Kanal des Fluoreszenz, mit einem speziellen Adapter verwendbar. Wandmontage mit 4 Stützen der bekanntesten Marken. Fernbedienung mitgeliefert. Ausgang Amper max. 1A - von 12 bis 48V.

5810/A Plate series Axolute bTicino

5810/I Plate series Idea Vimar

5810/L Plate series Living bTicino



95x60 h.30mm

186153/DMX 24V Vossloh

RGB and RGBW Digital colour controls via DMX light management. Max current per control channel: 1,25 A (max 90W on three channels - up to 6m of RGB LED strip) - (max 120W on four channels - up to 7m of RGBW LED strip)

Unité de gestion RGB et RGBW pour gérer les couleurs avec système DMX. Courant max pour chaque canal: 1,25 A (max 90W sur les 3 canaux - jusqu'à 6m de bandeaux LED RGB) - (max 120W sur les 4 canaux - jusqu'à 7m de bandeaux LED RGBW).

Steuergerät mit RGBW und RGB-Farbeinstellung durch DMX-Lichtsteuerung. Maximalstrom für jeden Kanal: 1,25 A (90W max. auf allen drei Kanälen - bis zu 6m LED-Bänder RGB). - (120W max auf allen vier Kanälen - bis zu 7m LED-Bänder RGBW)

Bluetooth system

new



115x34 h.19mm

5861

Bluetooth interface

Bluetooth interface to convert Bluetooth signal into PWM or DIM 1-10V (App BLL PLUS for Apple and Android). Maximum synchronization 20 drivers code 5818 with synchronization cable 5805 or 5806 (to be ordered separately); maximum synchronization 10 drivers code 5801 through 1-10V connection; it is possible to manage dimming through NO push button.

Interface Bluetooth pour convertir le signal Bluetooth en PWM ou DIM 1-10V (App BLL PLUS pour Apple ou Android). Max 20 alimentations 5818 synchronisées avec câble de synchronisation 5805 ou 5806 (à commander séparément); max 10 alimentations 5801 synchronisées via 1-10V. Il est possible de gérer la variation avec bouton poussoir.

Bluetooth-Schnittstelle zur Umwandlung von Bluetooth-Signalen in PWM oder DIM 1-10V (BLL PLUS App für Apple und Android). Maximale Synchronisierung 20 Treiber Code 5818 mit Synchronisationskabel 5805 oder 5806 (separat zu bestellen); maximale Synchronisierung 10 Treiber Code 5801 über 1-10V-Verbindung. Es ist möglich, das Dimmen über die NO-Taste zu steuern.

new



88x54 h.26mm

5834/B

RGB-RGBW-Tunable White-Dimming Bluetooth control unit

Control unit for mono-colour, dynamic white, RGB or RGBW via Bluetooth (App BLUEDIMMER for Apple or Android). Possibility to manage the control unit through two NO push button. Max 5A for each channel (total max 10A) - 120W max for mono-color, 120W max for dynamic white, 180W max for RGB, 240W max for RGBW.

Unité de gestion pour mono-couleur, blanc dynamique, RGB ou RGBW via Bluetooth (App BLUEDIMMER pour Apple ou Android). Il est possible de gérer la variation avec bouton poussoir. Max 5A pour chaque canal (total max 10A) - 120W max pour mono-couleur, 120W max pour blanc dynamique, 180W max pour RGB, 240W max pour RGBW.

Steuereinheit für einfarbiges, dynamisches Weiss, RGB oder RGBW über Bluetooth (App BLUEDIMMER für Apple oder Android). Möglichkeit, die Steuereinheit über zwei NO-Tasten zu steuern. Max. 5A für jeden Kanal (insgesamt max. 10A) - max. 120 W für Monocolor, max. 120W für dynamisches Weiss, max. 180W für RGB, max. 240W für RGBW.

DALI system



95x60 h.30mm

186138/DALI 24V Vossloh

RGB and RGBW Digital colour controls via DALI light management. Max current per control channel: 1,25 A (max 90W on three channels - up to 6m of RGB LED strip) - (max 120W on four channels - up to 7m of RGBW LED strip).

Unité de gestion RGB et RGBW avec possibilité de gérer les couleurs avec système DALI. Courant max pour chaque canal: 1,25 A (max 90W sur les 3 canaux - jusqu'à 6m de bandeaux LED RGB) - (max 120W sur les 4 canaux - jusqu'à 7m de bandeaux LED RGBW).

RGBW und RGB-Steuerung mit Farbeinstellung mit DALI-Lichtsteuerung. Maximalstrom für jeden Kanal: 1,25 A (90W max auf allen drei Kanälen - bis zu 6m LED-Bänder RGB). (120W max. auf allen vier Kanälen - bis zu 7m LED-Bänder RGBW).

new



44x57 h.25mm

5854

DALI mono-color dimmer

DALI 24V control unit for dim to warm and mono-color adjustable through PUSH, DIM 1-10V, DIM 0-10V interface, potentiometer 10KOhm. Max current: 10A-240W

Unité de contrôle DALI 24V pour bandeaux LED Dim to Warm et mono-couleur, via interfaces PUSH, DIM 1-10V, DIM 0-10V, potentiomètre 10KOhm. Max courante : 10A- 240W

DALI 24V-Steuereinheit für Dim to Warm und einfarbig einstellbar über PUSH, DIM 1-10V, DIM 0-10V-Schnittstelle, Potentiometer 10KOhm. Maximaler Strom: 10A-240W

new



88x54 h.26mm

5834

DALI multi-channel dimmer

RGB/RGBW 24V control unit (to be selected through DIP-SWITCH) with color regulation and dimming through DALI interface or 2 N.O. buttons. Max current for each channel: 5A (max 10A total) -240W on RGBW, 180W on RGB.

Unité de contrôle RGB/RGBW 24V (à sélectionner via Dip-Switch) avec changement de couleur et dimming via interface DALI ou 2 boutons N.O. Max courante pour canal : 5A (max 10A totale) -240W en RGBW, 180W en RGB.

RGB / RGBW 24V-Steuereinheit (über DIP-SWITCH auszuwählen) mit Farbregulierung und Dimmen über DALI-Schnittstelle oder 2 N.O. Tasten. Maximaler Strom für jeden Kanal: 5 A (insgesamt maximal 10 A) -240 W bei RGBW, 180 W bei RGB.

Signal amplifier



5812
Signal amplifier 3 channels

Signal amplifier 12 to 24VDC input and output voltage compared to that entry. MAX 5A lout output for each channel. Version with input opto-isolated PWM (max 200 Hz) where, by applying a power independent 12/24VDC adequate power to the load, we have the advantage of connecting multiple devices in a chain drive and a very large number of LEDs in a single unit PWM Touch Color.

Amplificatore de tension avec entrée de 12Vdc à 24Vdc et sortie en tension comparée à celle en entrée avec courant maximum en sortie 5A par canal. Version avec entrée optoisolato PWM (max 200Hz) où, avec alimentation indépendante 12/24Vdc de puissance compatible avec celle demandée, on a l'avantage de brancher plusieurs appareils ensemble et les contrôler avec une seule unité PWM Touch Color.

Spannungsverstärker Eingang 12 Vdc bis 24 Vdc maximaler Ausgangsstrom 5A pro Kanal. Optokoppler Eingang PWM (max. 200 Hz Version), wo man durch ein unabhängiges Netzgerät 12/24Vdc mehrere Geräte verbinden und eine grosse Anzahl von LEDs mit einen PWM Touch Color steuern kann.

180x42 h. 25mm



186142/S
24V Vossloh

Increase of the system performance for 24 V CA LED built-in system for RGB and RGBW. Max current per control channel: 1,25 A (max 90W on three channels - up to 6m of RGB LED strip), for each slave output. (max 120W on four channels - up to 7m of RGBW LED strip), for each slave output.

Multiplicateur de signal pour amplifier le signal sur canaux RGB et RGBW. Courant max pour chaque canal: 1,25 A (max 90W sur les 3 canaux - jusqu'à 6m de bandeaux LED RGB), pour chaque sortie du multiplicateur. (max 120W sur les 4 canaux - jusqu'à 7m de bandeaux LED RGBW).

Signalverstärker für RGB und RGBW Kanäle. Maximalstrom für jeden Kanal: 1,25 A (90W max auf allen drei Kanälen - bis zu 6m LED- Bänder RGB), für jedes Ausgangssignal des Signalverstärkers. (120W max auf allen vier Kanälen - bis zu 7m LED- Bänder RGBW) für jedes Ausgangssignal des Signalverstärkers

104x67 h. 31mm

new



5921/S
Signal amplifier 5 channels

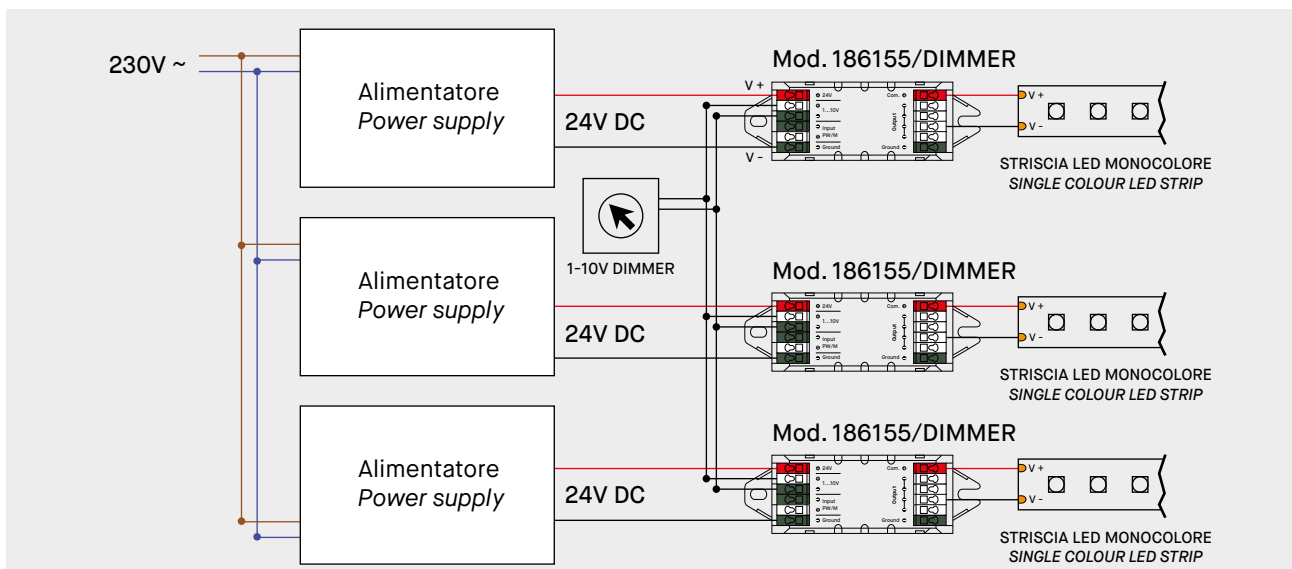
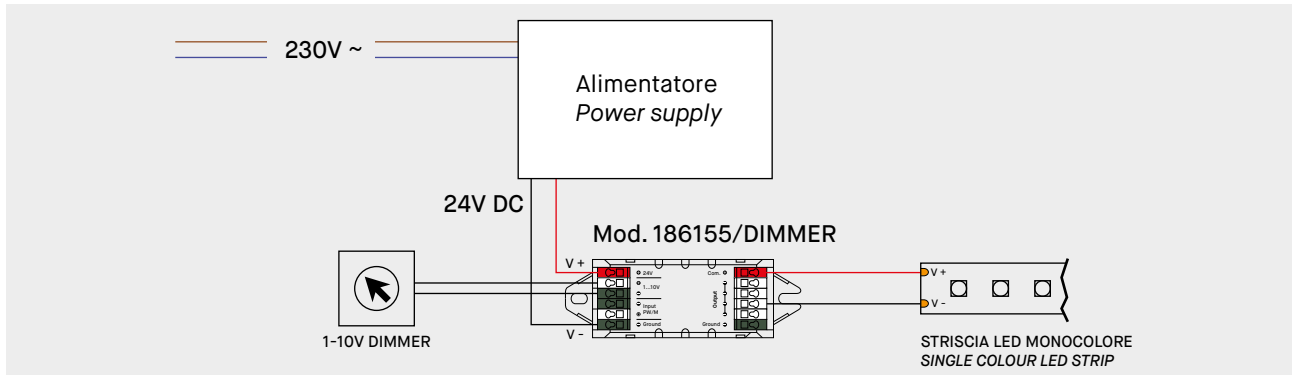
Signal amplifier 5 channels for control unit code 5920/RGB, 5930/RGBW, 5940/U and 5950/TW
Max supply 15A-360Watt on RGBW, 240W on RGB, 150W on dynamic white and 120W on dim to warm and mono-color dimming.

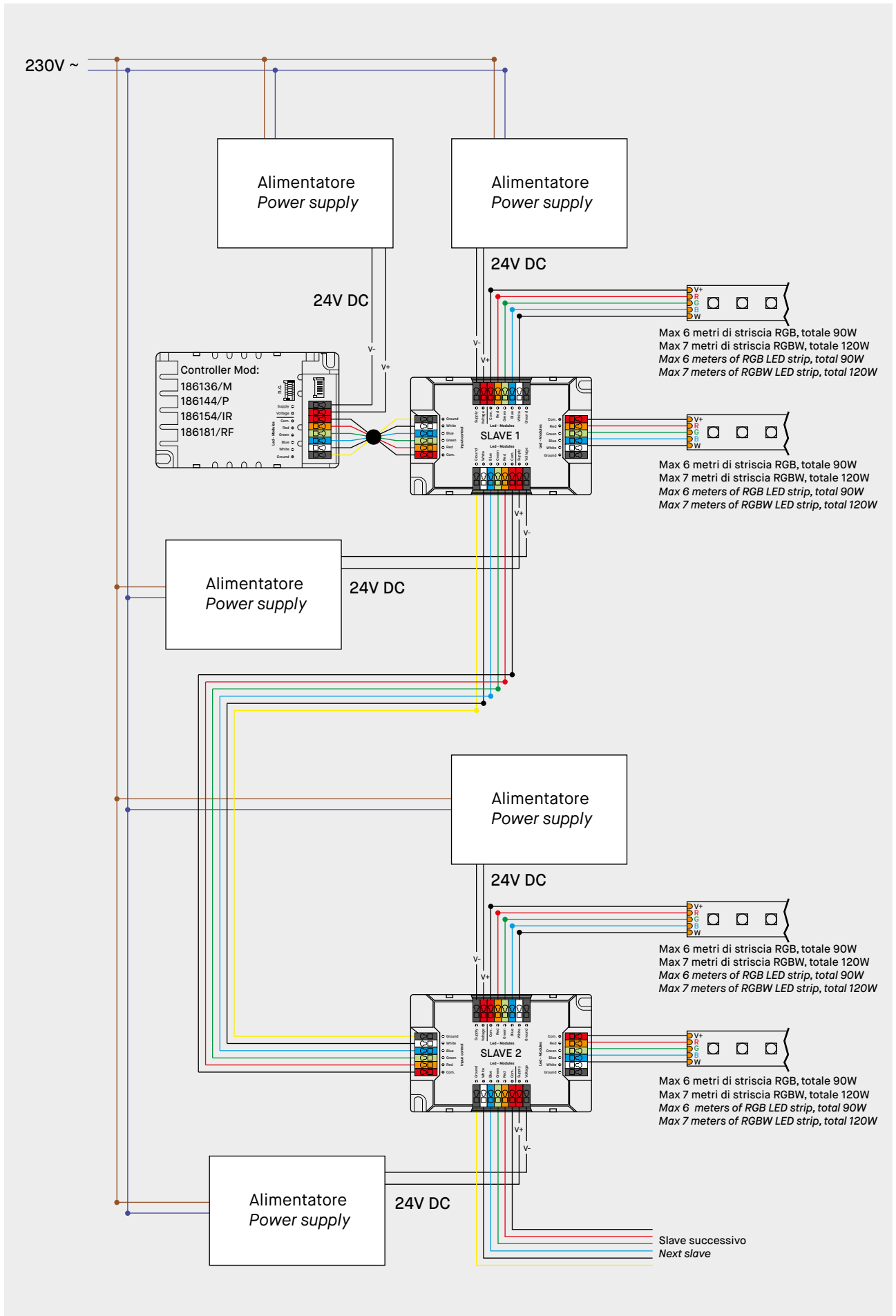
*Amplificateur de signal pour unité de contrôle code 5920/RGB, 5930/RGBW, 5940/U and 5950/TW
Max alimentation 15A-360Watt en RGBW, 240W en RGB, 150W en Dynamic White et 120W en Dim to Warm et mono-color dimming.*

Signalverstärker 5 Kanäle für Steuergerätecode 5920 / RGB, 5930 / RGBW, 5940 / U und 5950 / TW Maximale Versorgung 15A-360Watt bei RGBW, 240W bei RGB, 150W bei Dynamic White und 120W bei Dim to Warm und einfarbigem Dimmen.

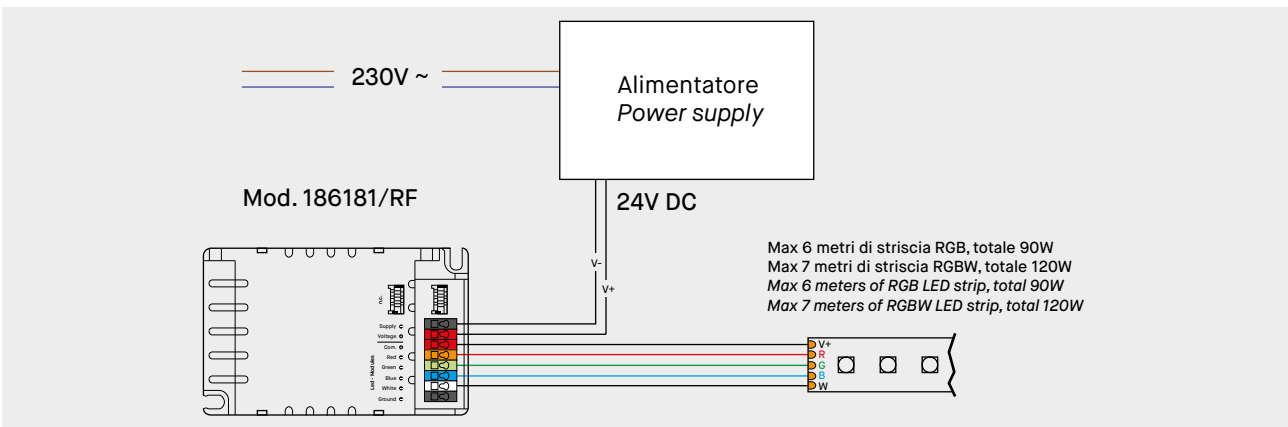
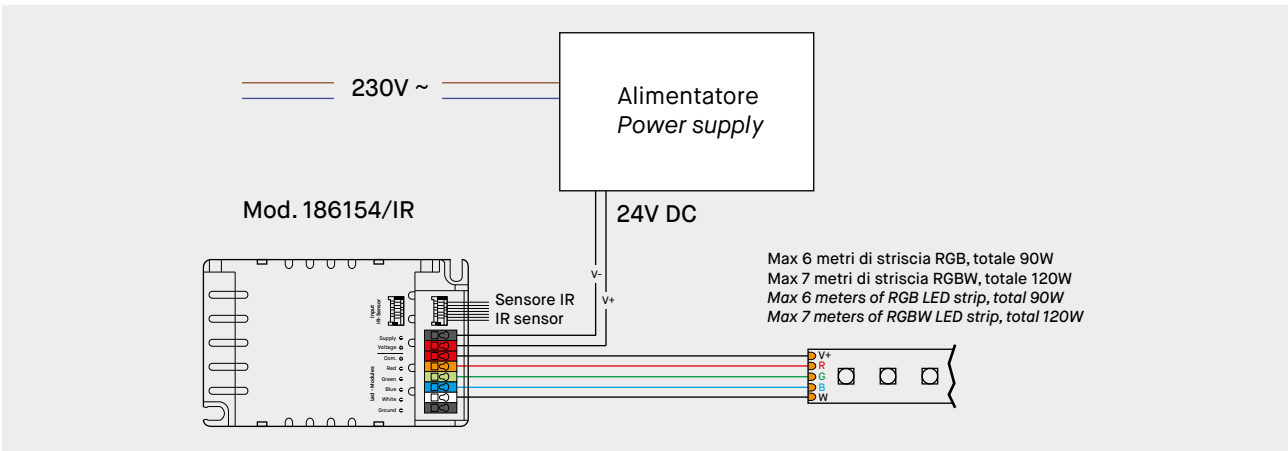
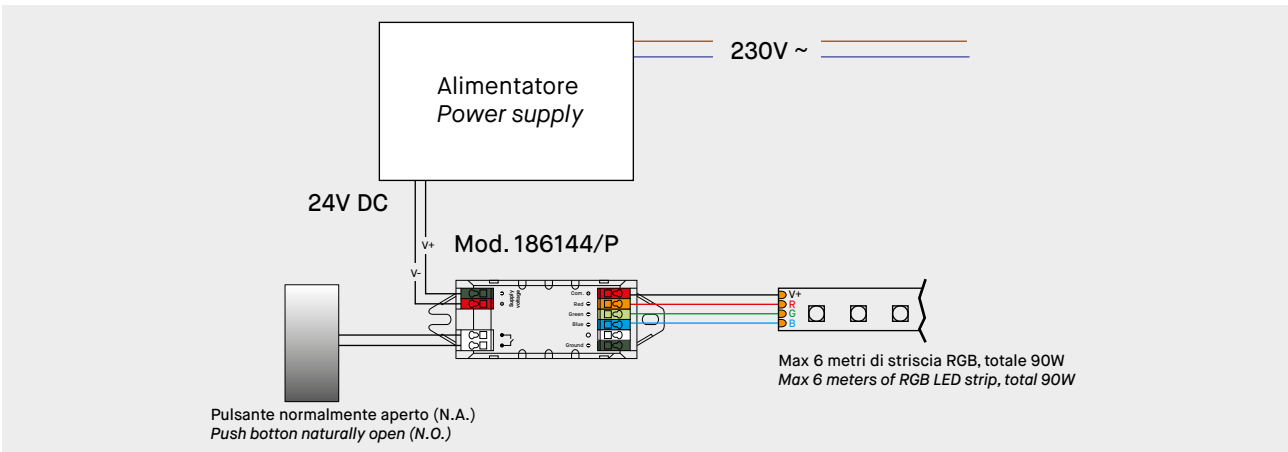
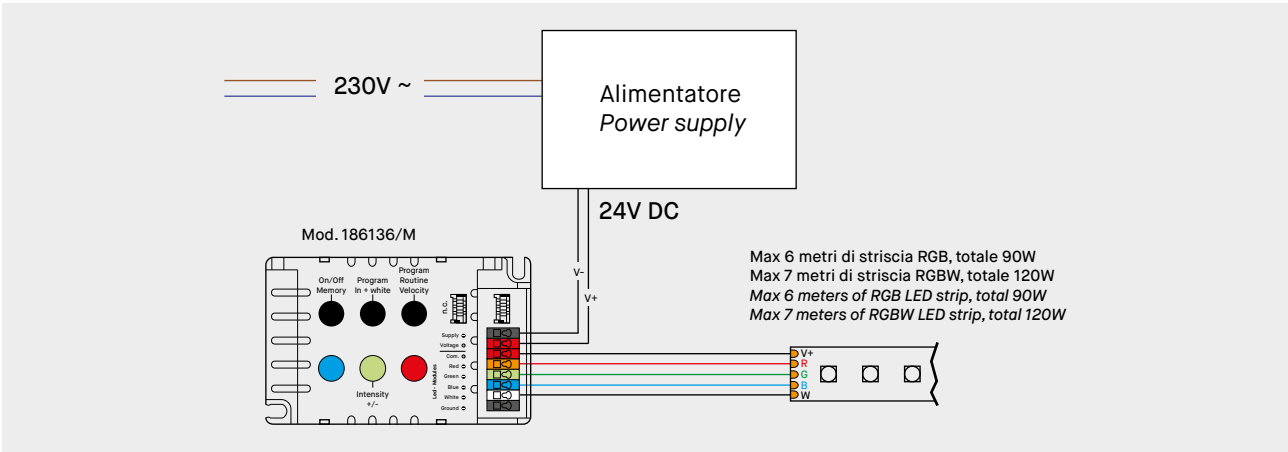
115x48 h. 27mm

Wiring connection diagram for mono colour LED strip

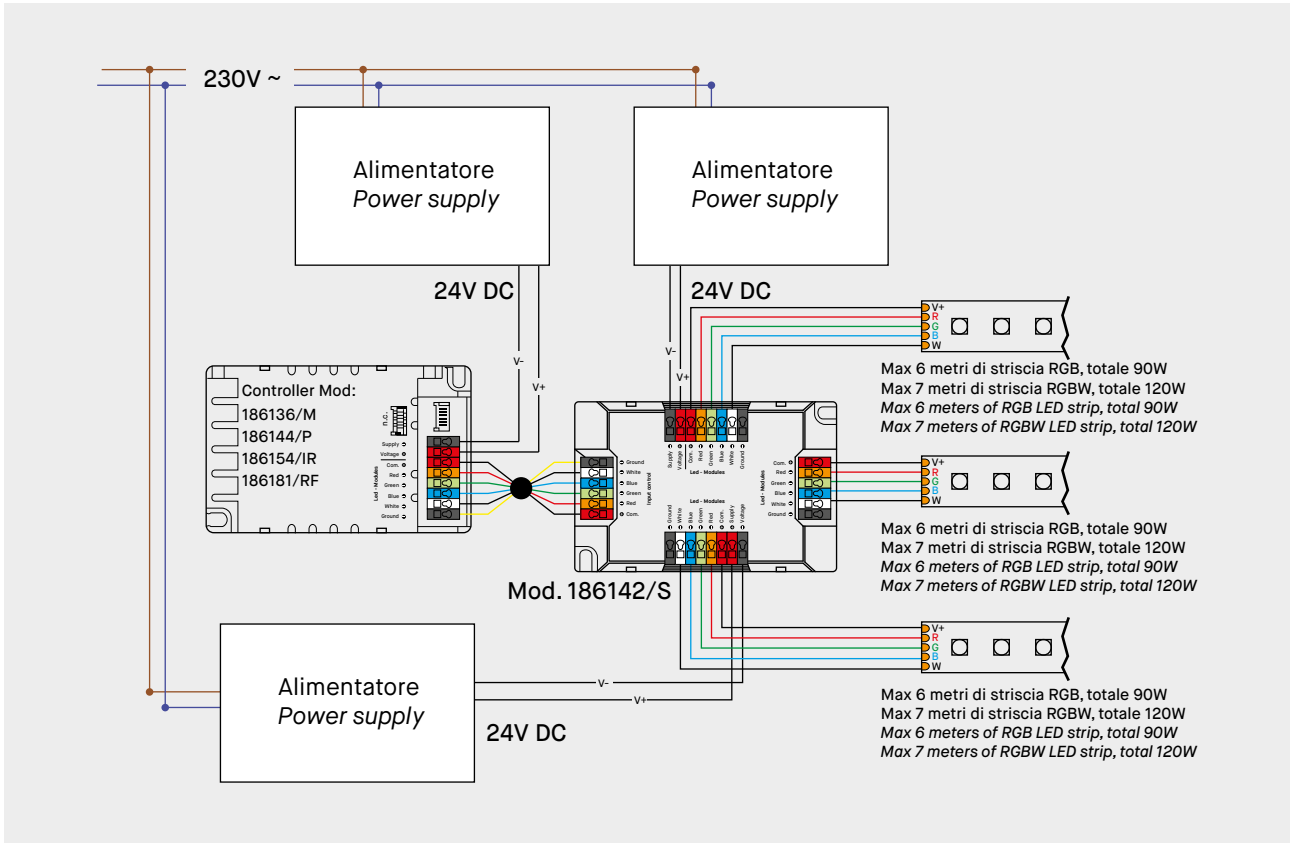




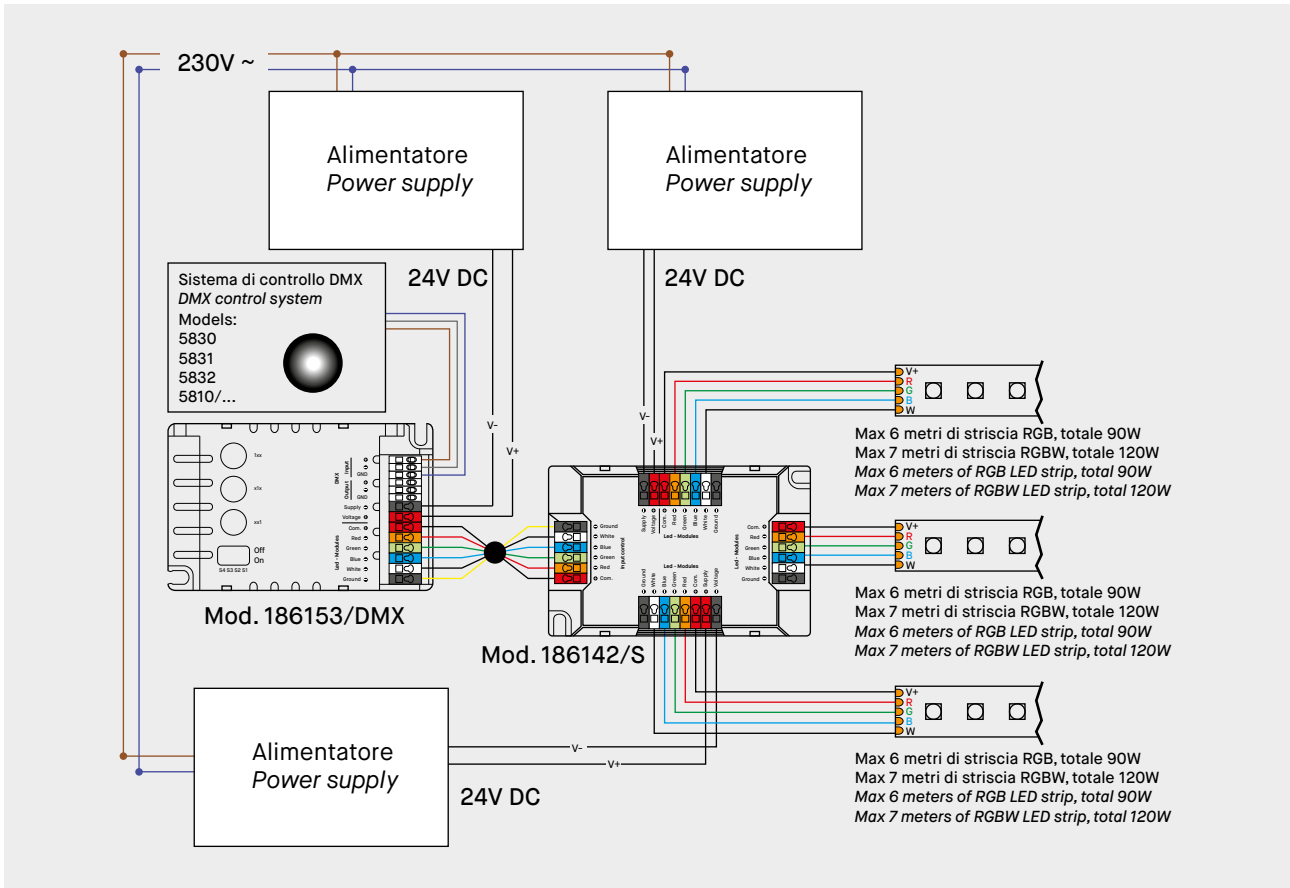
Wiring connection diagram for RGB/RGBW LED strips control units



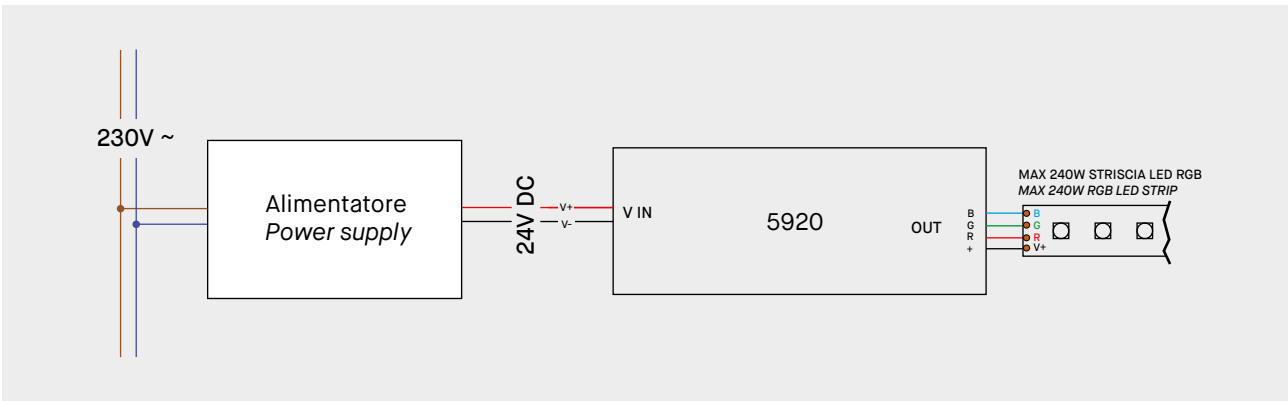
Wiring connection diagram for single signal amplifier



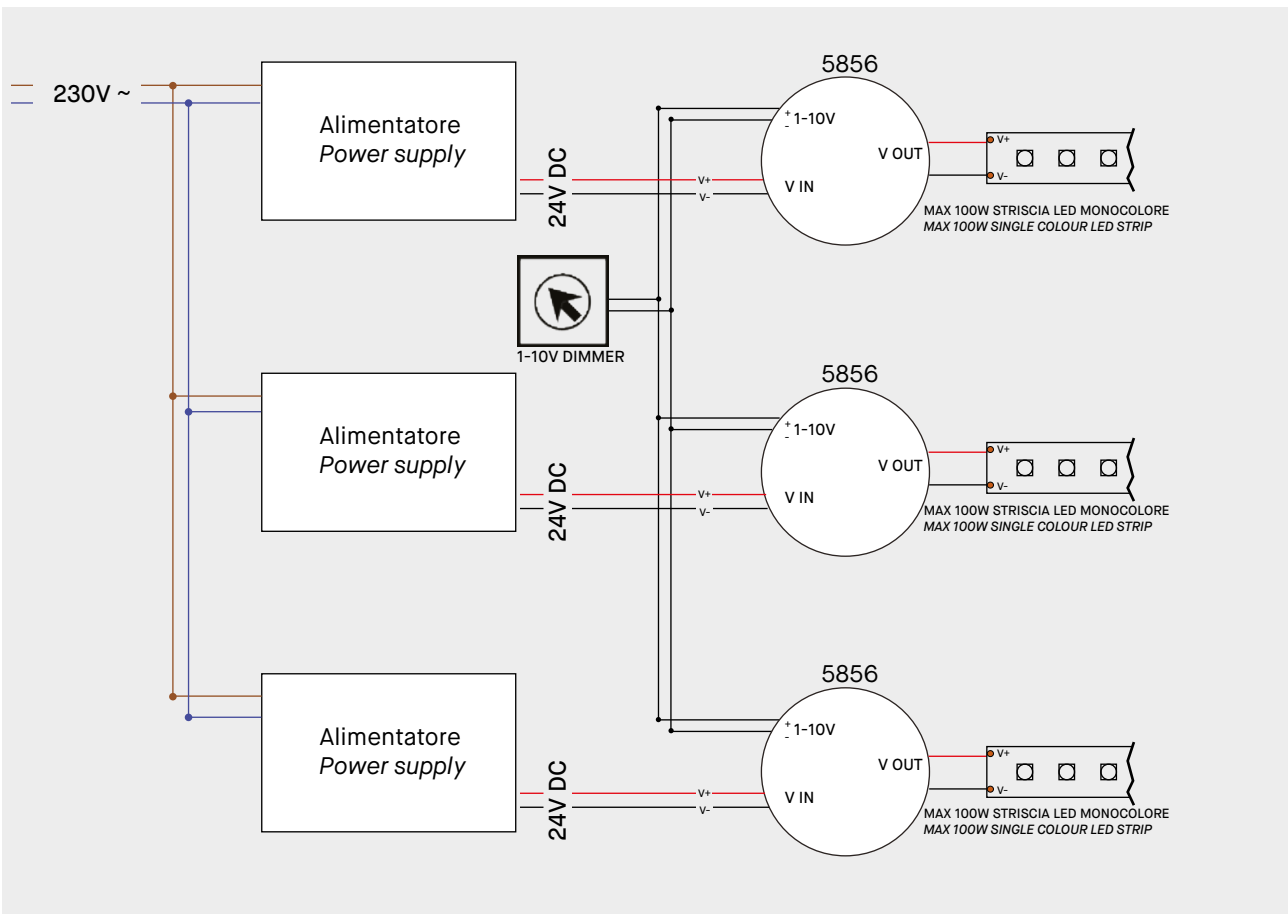
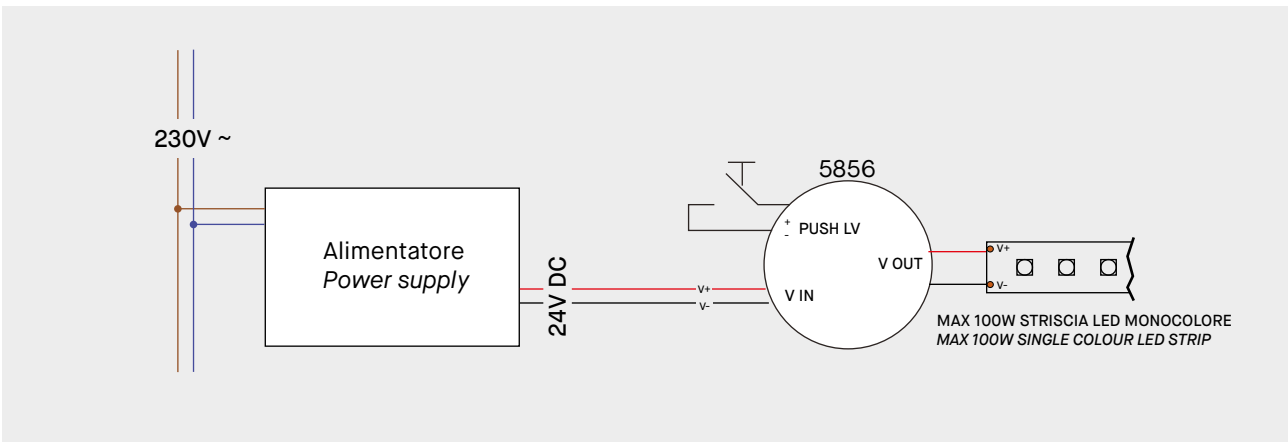
Wiring connection diagram for DMX controller



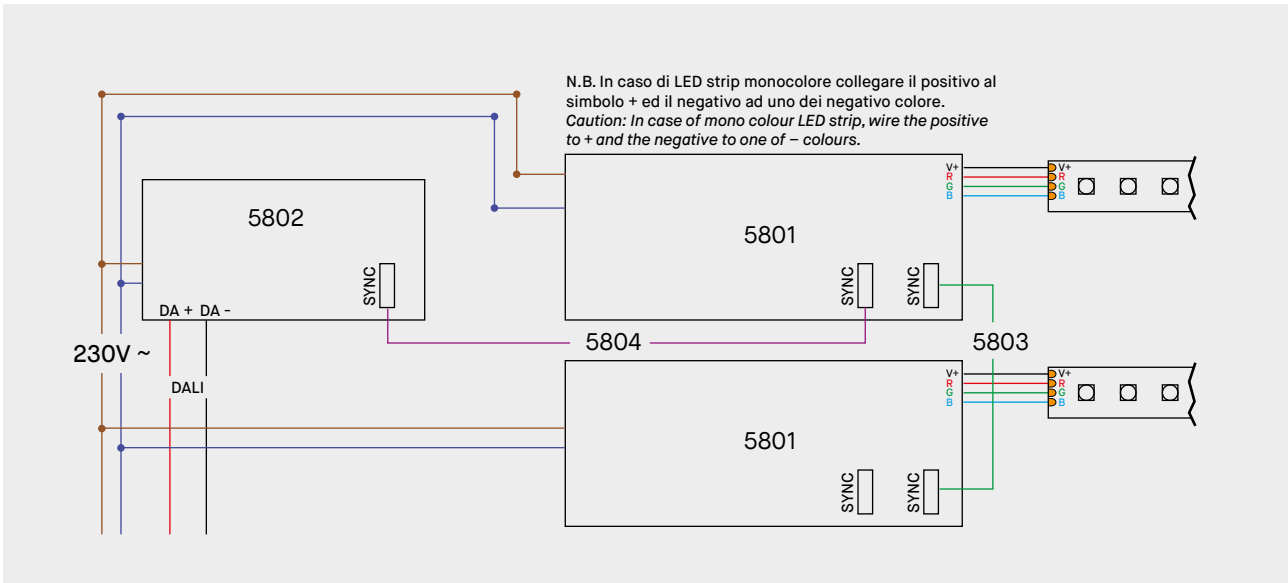
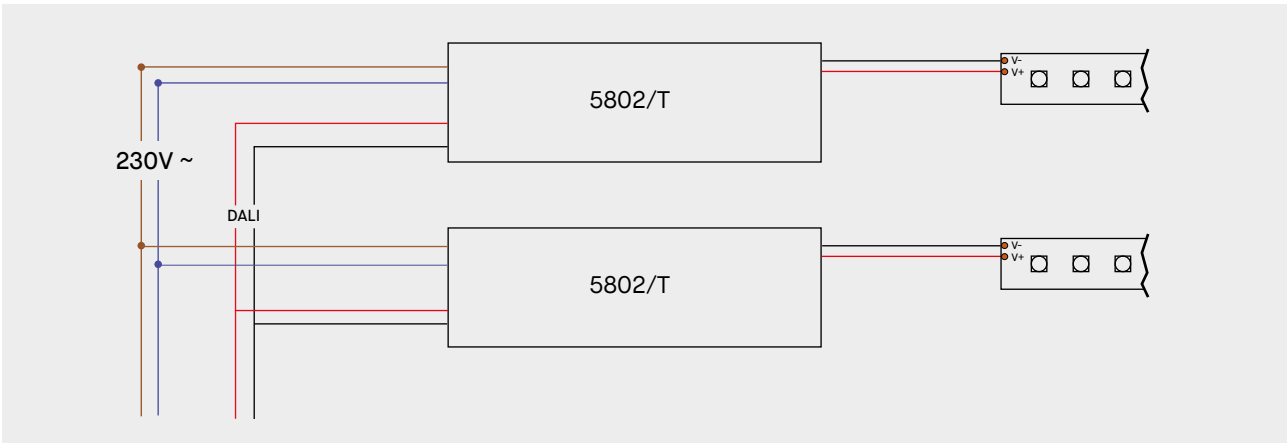
Wiring connection diagram for RGB control units



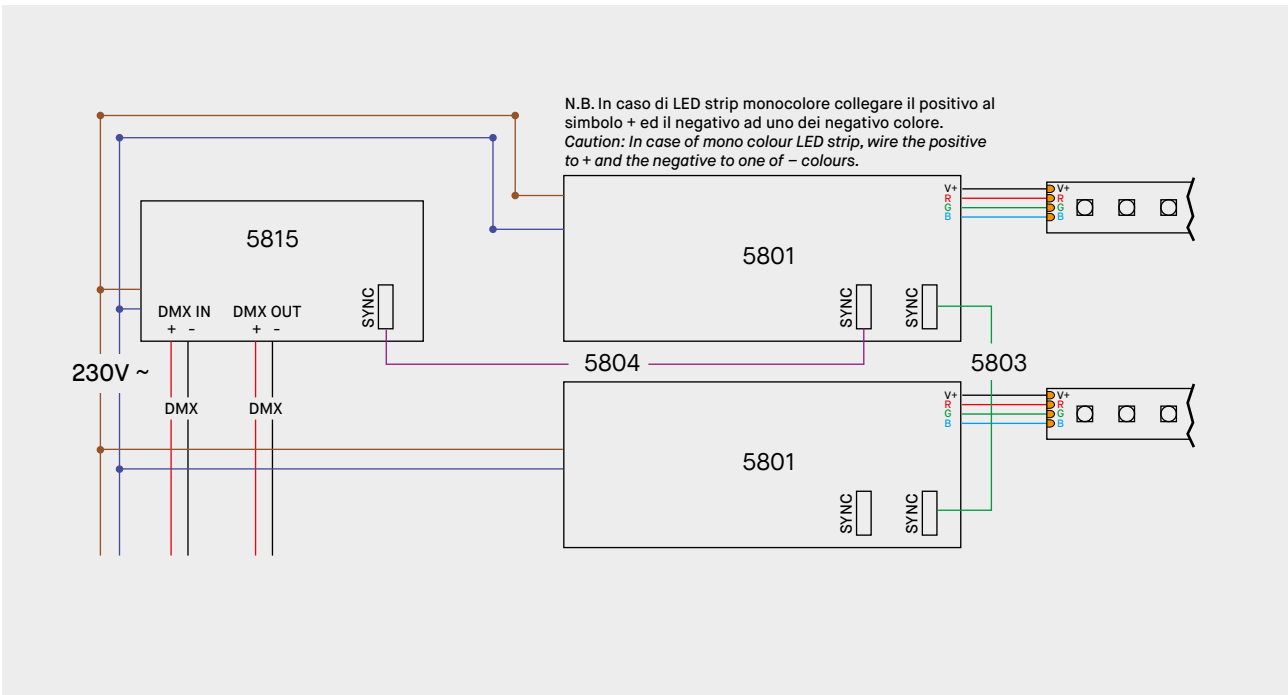
Wiring connection diagram for mono colour LED strip



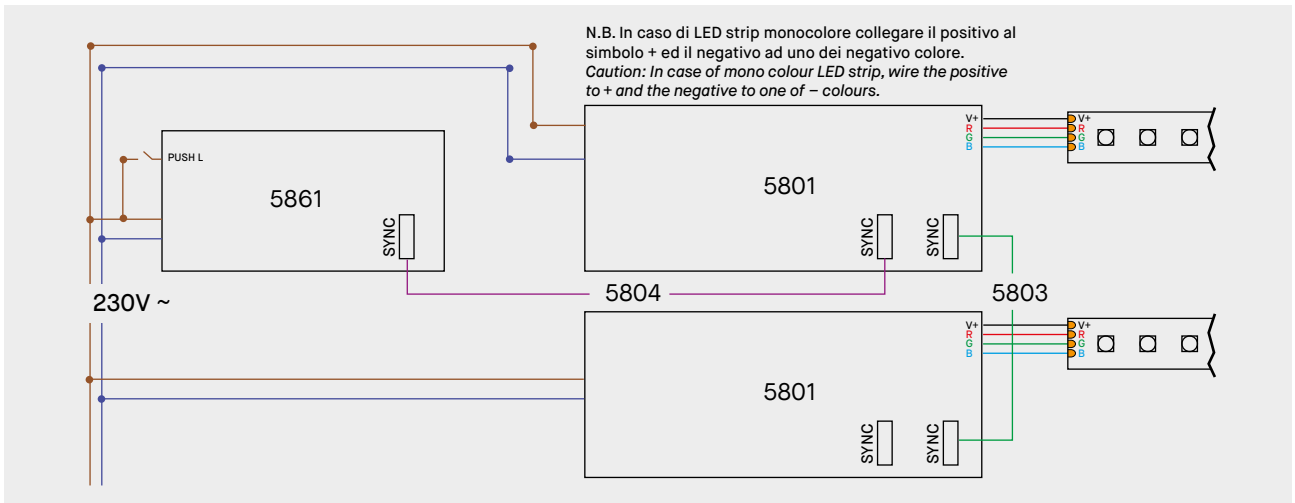
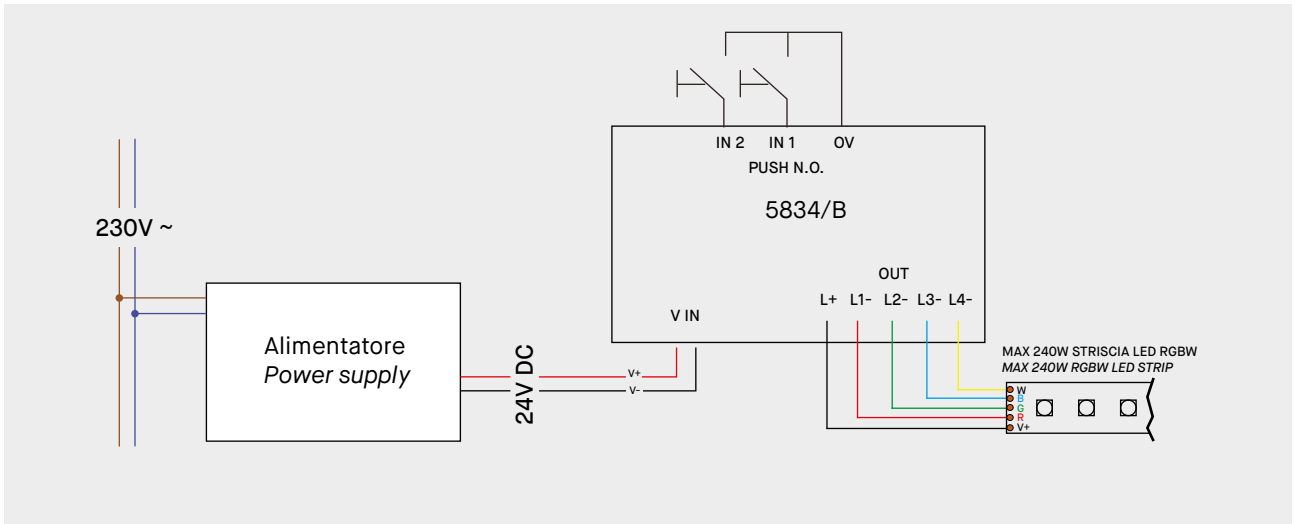
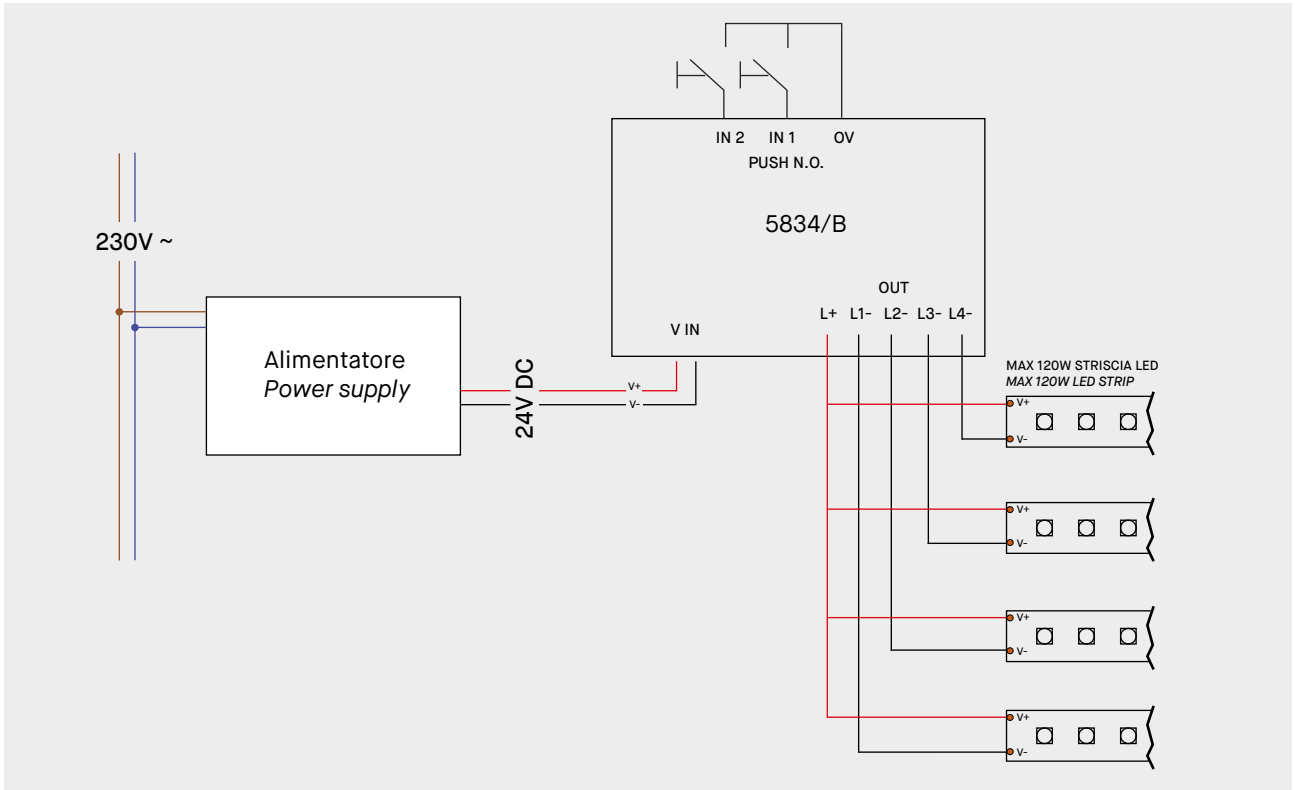
Wiring connection diagram 24Vdc DALI driver



Wiring connection diagram 5801 with DMX controller



Wiring connection diagram Bluetooth controller

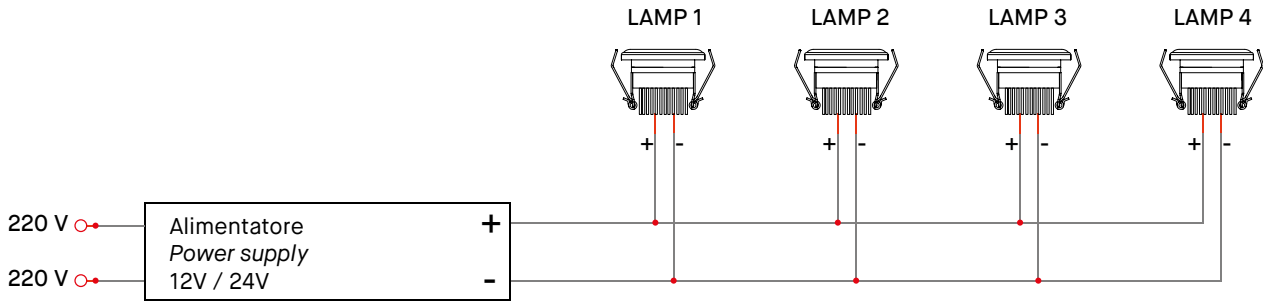


Connection in parallel - Connexion en parallèle - Parallelschaltung

LED fittings rated 12V or 24V power supply must be connected in parallel.

Les appareils LED en tension 12V ou 24V sont à brancher en parallèle.

LED-Leuchten mit Spannung 12V oder 24V sind parallel.



Wire the luminaires to the driver, respecting the positive and negative polarity of terminal block for each single luminaire.

Brancher les appareils à l'alimentation en respectant la polarité, positif et négatif de la borne de chaque appareil.

Verdrahten Sie die Leuchten mit dem Treiber und achten Sie dabei auf die positive und negative Polarität der Anschlussklemmen für jede einzelne Leuchte.

In tables related to power supplies available on this catalogue: maximum load calculated on the basis of a nominal voltage of 220-240V. Information tested on the basis of use of cable section 0.75mm² and 2m distance from driver.

Dans les tables des alimentations présent dans ce catalogue: La charge des appareils est déterminée avec tension nominale 220-240V. Les données sont les résultat des tests effectués avec un câble section 0.75mm² et distance de l'alimentation de 2m.

In den Leistungstabellen im Katalog erwähnt: Maximale Last berechnet auf Netzspannung 220-240V. Die Daten wurden mit Kabel Sek.0.75mm² und Treiber 2m Entfernung geprüft.

Max distance LED driver

		5m	10m	20m	30m	distance
driver constant voltage	up to max70W - 24V	0.75mm ²	1mm ²	1.5mm ²	2.5mm ²	section cable
driver constant voltage	from 75W up to 150W - 24V	5m	10m	20m	30m	distance
		1.5mm ²	2.5mm ²	4mm ²	4mm ²	section cable
driver constant voltage	max 240W - 24V	5m	10m	20m	--	distance
		2.5mm ²	4mm ²	10mm ²	--	section cable
driver constant voltage	max 320W - 24V	5m	10m	20m	--	distance
		4mm ²	6mm ²	16mm ²	--	section cable
driver constant current	350mA - 500mA	5m	10m	20m	50m	distance
		0.25mm ²	0.25mm ²	0.5mm ²	1mm ²	section cable
driver constant current	700mA - 1A	5m	10m	20m	50m	distance
		0.5mm ²	0.5mm ²	1mm ²	2.5mm ²	section cable
driver constant current	1.2A - 2A	5m	10m	20m	30m	distance
		0.75mm ²	1mm ²	1.5mm ²	2.5mm ²	section cable
dimmmable driver	350mA - 500mA	5m	10m	15m	--	distance
		0.25mm ²	0.25mm ²	0.5mm ²	--	section cable
dimmmable driver	700mA - 1A	5m	10m	15m	--	distance
		0.5mm ²	0.5mm ²	1mm ²	--	section cable
dimmmable driver	1.2A - 2A	5m	10m	15m	--	distance
		1mm ²	1mm ²	2.5mm ²	--	section cable

Symbols legend

Functional symbols



Fitting that can be mounted on normally inflammable surface. Symbol not required following latest edition of EN60598-1 norm.



Disturbing glare produced by lighting fittings, can be evaluated using the table method CIE of Unified Glare Rating (UGR). The limit value of UGR is defined according to the environment, the activity and the tasks to carry out.



Photobiological safety EN 62471. Lamp classification group Exempt (0)



Color rendering index



Opening beam



Dimensions round hole



Dimensions square or rectangular hole



Driven in current



Driven at 24V direct



Wiring in parallel



Power supply not included



Dimmable power supply 1-10V



Degrees of protection provided by enclosures for electrical equipment against external mechanical impacts (IK code).



RGB



RGBW



Dynamic white



Colour temperature adjustable by dimming

Colors



W → white



AL → aluminium

Protection against impact with external solid or liquid penetration



IP prefix followed by two digits represents the fixture resistance against solid bodies and liquid penetration. Protection degree (IEC60529 classification). 1st digit: against solid bodies penetration and contact with external elements. 2nd digit: against liquid penetration.



Protection against penetration of solid foreign bodies $\varnothing > 12\text{mm}$, no protection against water penetration.



Protection against penetration of solid foreign bodies $\varnothing > 1\text{mm}$, no protection against water penetration.



Protection against penetration of solid foreign bodies with $\varnothing > 1\text{mm}$ and water squirting.



Complete protection against dust and water splashing.



Protection against dust deposits and against water jets.



Totally protected against dust penetration and against water jets.



Totally protected against penetration of dust and temporary water immersion.



Totally protected against penetration of dust and continuous water immersion. Depth to be specified in meters.

Insulation class



CLASSE I ↓

Anti-shock protection not only depends on basic insulation, but also includes grounding method (earth terminal). Symbol not required following latest edition of EN60598-1 norm.



CLASSE II ↓

Anti-shock protection not only depends on basic insulation, but also includes additional precaution, for example double or reinforce insulation.



CLASSE III ↓

Anti-shock protection depends on safety low-power voltage. The product supplied with extra-low voltage (SELV) doesn't generate danger voltage.

Marks



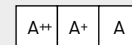
Ensures the free movement of product within the European Union market. It certifies that the product complies with the essential requirements of safety.

Units of measure

All dimensions are expressed in mm

All values in this catalogue related to lumen efficiency, power, lumen output, °K and LED life time are rated values. Luminous flux and connected electrical load are subject to an initial tolerance of +/- 10%. Tolerance of color temperature: +/-150 K. Unless stated otherwise, the values apply to an ambient temperature of 25°C.

Energy classes*



Energy efficiency class referred to all products supplied with integrated LED module, not replaceable.

*

The classification of energy efficiency is in compliance to Directive n. 874/2012.



Photometric testing carried out in cooperation with Oxytech.



Company associated with Ecolight



Symbol for the separate collection RAEE

DIRECTIVE 2012/19/UE (Waste Electrical and Electronic Equipment - WEEE).

The product at the end of life must be disposed of and recycled in a designated collection point, can not be treated as household waste. Details on the collection points available at local government office or the product retailer.

Products Guarantee

Nobile Italia S.p.A. guarantees in case of manufacturing defects observed at purchase date or during the period of warranty in force, the replacement or reparation of products or of their defective parts free of charge in the terms of the law in force, with reference to the purchase date declared on commercial invoice. Nobile Italia S.p.A. can extend the warranty only on some products of this catalogue, following special agreement with the Direction. Nobile Italia S.p.A. is covered by public-liability insurance on products (RC products).

Caution:

Fitting safety is guaranteed on condition that instructions contained inside each single packaging are followed properly. The fixture must be installed exclusively by qualified personnel in compliance with national installation norms (Italy Law ref. 46/90). The company denies any liability in case installation is not carried out in compliance with current laws. Therefore, copy of instructions must be kept and passed to personnel in charge of maintenance. Ensure the power is switched off before starting maintenance. During fitting functioning, do not look directly at LED emission point.

LED fitting for ceiling installation ↓

In order to ensure a correct LED functioning, safeguarding Lifetime and efficiency, it's necessary that ceiling mounted fittings are installed keeping the heat sink body free, possibly in a ventilated environment. This is to facilitate its own function to radiate heat generated by LEDs outwards. Consider the t_a symbol showed on the power supply included to know the maximum environment temperature level. This is to be checked with the working fitting. It is suggested neither to cover the heat sink nor to enclose it in polyurethane foams, resins or any other material with low-conductive properties (wood, plastic material, etc.). moreover, it is forbidden to put the fitting directly inside the brick slab.

Type of power supplies, control systems / Supply cable ↓

The fittings of this catalogue are supplied with both constant current (350mA, 500mA, 700mA, 900mA) and constant voltage power supplies. All control systems are supplied at constant voltage. In case of system requiring a wattage higher than 100W, it is necessary a sizing of the cable section at 24V (see related tables). The voltage drop in connection systems at constant voltage causes a variation in lightness in the supplied products. Before wiring start up, check correctness of cable.

Use of power supplies ↓

Each product code has marked, both in the general catalogue and in related data sheet, which are the power supplies suggested by the manufacturer for the correct functioning of the fitting. The use of different power supplies than suggested ones can cause malfunctioning of the products. In this case, as this use violates guarantee conditions, the guarantee will be not valid. Nobile Italia SpA will not be responsible for damages caused by incorrect installation.

Damaging and malfunctioning of fittings ↓

In case of damaging of fittings, product guarantee decays automatically. In case of malfunctioning of the fittings, inform our Technical Customer Care Office of the non conformity. Our staff will carry out a technical check about correct installation phases, then if everything has been done correctly, they will issue an authorization for returned items and non working product will be immediately replaced without any charge.

The Company reserves the right to change technical and aesthetical characteristics of illustrated products at any times, in order to increase constantly their quality and performance.

Products index

5672	170	5952/T	174	BARRA/STRIP/8_	138
5673	169	50041	38	BARRA/STRIP/9_	132
5674	169	50051	70	BARRA/STRIP/10_	122
5675	171	50091	40	BARRA/STRIP/11_	138
5676	171	50101	72	BARRA/STRIP/12_	140
5677	170	70001	44	BARRA/STRIP/14	122
5678	169	70011	76	BARRA/STRIP/15_	134
5782	168	70041	46	BARRA/STRIP/16_	134
5783	169	70051	78	BARRA/STRIP/17_	134
5784	170	70081	48	BARRA/STRIP/18_	122
5785	171	70091	50	BARRA/STRIP/19_	124
5786	171	70101	80	BARRA/STRIP/22_	140
5788	168	80060	54	DIF.BAR/3E/1M	162
5789	168	80070	84	DIF.BAR/3E/_/1M	162
5801	172	80100	56	DIF.BAR/9/1M	162
5802	172	80200	58	DIF.BAR/9/_1M	162
5802/T	170	80300	60	DIF.BAR/9/50	162
5803	172	80310	86	DIF.BAR/9/_50	162
5804	172	80321/RGB	92	DIFF.B/STRIP/3_	125
5807	172	80322/RGBW	94	DIF.B/STRIP/3E_	125
5809	172	80331/RGB	96	DIFF.B/STRIP/6_	141
5810	176	80332/RGBW	98	DIFF.B/STRIP/7	125
5811	176	80340	62	DIFF.B/STRIP/8_	141
5812	178	80350	88	DIFF.B/STRIP/9_	140
5815	172	80370/DIN	100	DIF.B/STRIP/11_	141
5830	176	80380/DIM/WARM	102	DIF.B/STRIP/12_	141
5831	176	80400	64	DIF.B/STRIP/14	125
5832	176	80500	66	DIF.B/STRIP/15_	140
5834	177	186136/M	175	DIF.B/STRIP/16_	140
5834/B	177	186138/DALI	177	DIF.B/STRIP/17_	140
5854	177	186142/S	178	DIF.B/STRIP/22_	141
5855	168	186144/P	175	DIFF/PA01	111
5856	175	186153/DMX	177	DIFF/PA01/S	111
5861	177	186154/IR	174	DIFF/PA02/S	113
5862	175	186155/DIMMER	175	FL01	22
5920/RGB	173	186181/RF	174	FL02	24
5921/S	178	536843/T	174	FL03	26
5930/RGBW	173	BARRA/STRIP/3_	120	FL04	28
5940/U	173	BARRA/STRIP/3E_	120	FL05	30
5941/C	173	BARRA/STRIP/4_	132	FL05/RGB	32
5942/T	173	BARRA/STRIP/5_	132	KIT/BAR/STRIP/3_	125
5950/TW	174	BARRA/STRIP/6_	138	KIT/BAR/STRIP/3E	125
5951/C	174	BARRA/STRIP/7	120	KIT/BAR/STRIP/4_	140

KIT/BAR/STRIP/5	140
KIT/BAR/STRIP/6_	141
KIT/BAR/STRIP/7	125
KIT/BAR/STRIP/8	141
KIT/BAR/STRIP/9	140
KIT/BAR/STRIP/10	125
KIT/BAR/STRIP/11	141
KIT/BAR/STRIP/12	141
KIT/BAR/STRIP/14	125
KIT/BAR/STRIP/15	140
KIT/BAR/STRIP/16	140
KIT/BAR/STRIP/17	140
KIT/BAR/STRIP/18	125
KIT/BAR/STRIP/19	125
KIT/BAR/STRIP/22	141
KIT/CLIP/45	124
KIT/CLIP/180	124
KIT EM/LED/1H	172
KIT EM/LED/3H	172
KIT/FL01/CLIP	23
KIT/FL01/TAPPI	23
KIT/FL02/CLIP	25
KIT/FL02/TAPPI	25
KIT/FL03/CLIP	27
KIT/FL03/TAPPI	27
KIT/FL04/CLIP	29
KIT/FL04/TAPPI	29
KIT/FL05/CLIP	31
KIT/FL05/TAPPI	31
KIT/FL05/RGB/TAP	33
KIT/PA01	111
KIT/PA02	113
KIT/PA03	115
KIT/PA04	117
KIT/PA05	129
KIT/PA06	119
KIT/SOSP/PA	111
KIT/TRIM/PA	111
P1	152
P2	152
P3	152
P4	144
P5	144

P6	158
P6/B	158
P7	144
P8	144
P8/B	146
P9	146
P9/B	146
P10	146
P11	152
P12	154
P13	154
P14	148
P15	148
P16	155
P17	158
P18	160
P19	160
P20	160
PA/01	110
PA/02	112
PA/03	114
PA/04	116
PA/05	128
PA/06	118
PA/07	130
PROF.BARRA/10/50	163
PROF.BARRA/10/1M	162
PROF.BARRA/3E/1M	162
PROFILO/FL01	23
PROFILO/FL02	25
PROFILO/FL03	27
PROFILO/FL04	29
PROFILO/FL05	31

Nobile Italia S.p.A.

Head Office:

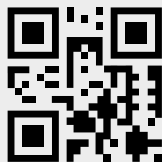
Viale Alexandre Gustave Eiffel,
100 isola P 21-24
00148 Roma, Italia
P.IVA 11983081008
cap. soc. € 2.000.000,00 i.v.
Tel. +39 06 65002524 r.a.
Fax +39 06 65002861

Export Department:

Via Laboratori Autobianchi, 1
20832 Desio (MB), Italia
Tel./Fax +39 0362 1790030
export.dpt@nobile.it

Legal head office:

Piazza di Spagna, 62
00187 Roma, Italia



nobile.it

The Company reserves the right to change technical and aesthetical characteristics of illustrated products at any times, in order to increase constantly their quality and performance.

This catalogue was printed in Italy on September 2019.

No pictures contained in this catalogue can be reproduced, even partially. All rights reserved.

Legal Head Office

Nobile Italia S.p.A.
Piazza di Spagna, 62
00187 Roma, Italia

Head Office

Nobile Italia S.p.A.
Viale Alexandre Gustave Eiffel, 100
Isola P 21-24 — 00148 Roma, Italia
Tel: +39 06 65002524 r.a.
info@nobile.it

Export Department

Nobile Italia S.p.A.
Via Lavoratori Autobianchi, 1
20832 Desio (MB), Italia
Tel: +39 0362 1790030
export.dpt@nobile.it

