

Nobile Italia

---



**N**OBILED  
Export 01

2019

Smart solutions

**S**IMPLE TO USE

**M**ULTI APPLICATION OFFER

**A**AVAILABLE IN STOCK

**R**APID SERVICE

**T**IME SAVING

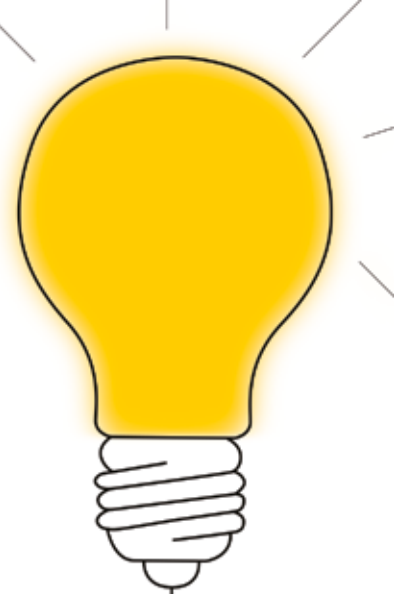


**SOLUTIONS**

---

# SMART SOLUTIONS

---



**Smart Solutions** is a handy catalogue that groups a selection of products that are the main characters of a lighting company daily desk.

The choice of LED with a high CRI along with different colour temperatures and beam angles, allow to have a large series of possibilities during the lighting concept phase.

The primary aim of the catalogue is to offer products with a good quality and a correct price level, but also this is the simplest tool that will help customers to save time daily choosing reliable and available products.

*Smart Solutions est un catalogue pratique qui regroupe une sélection de produits qui sont normalement les protagonistes principaux des bureaux des spécialistes d'éclairage.*

*Le choix des LEDs avec un ICR élevé et la gamme des températures de couleurs et faisceaux d'émission, permettent d'avoir différentes possibilités de réalisations pendant la conception du projet.*

*Son but principal est d'offrir des produits avec un bon rapport qualité-prix, mais aussi d'être un instrument simple qui sert aux clients pour gagner du temps en choisissant des produits fiables et disponibles.*

**Smart Solutions** ist ein praktischer Katalog, der eine Auswahl von Produkten zusammenfasst, die die wichtigsten Charakteristika eines Beleuchtungsunternehmens sind.

Die Wahl von LED mit hohem CRI zusammen mit unterschiedlichen Farbtemperaturen und Abstrahlwinkeln erlaubt eine Vielzahl von Möglichkeiten während der Erstellung des Beleuchtung-Konzepts.

Das Hauptziel des Kataloges ist es, Produkte mit einem guten Preis-Leistung-Verhältnis anzubieten. Unser Katalog ist aber auch das einfachste Mittel um zuverlässige und jederzeit verfügbare Produkte schnell auszuwählen.

# Index Indoor

## Linear

ECOLINE p. 14



EL1200/\_/\_/U p. 16

EL1200/\_/\_/S p. 18

## Downlight

DUO p. 20



D1R p. 22

D1S p. 24

DUO MID p. 26

DUO MAXI



D2R p. 28

D3R p. 29



E26 p. 32

E26 CRI90 p. 32



E32 p. 33

E32/S p. 33

## LED Panel

LPXM CRI90 p. 34



LPXM66 p. 36

LPXM312 p. 38

Accessories p. 39

LPVM IP65 p. 34



LPVM66 p. 37

Accessories p. 39

LPU p. 40



LPU66 p. 42



---

## LED Panel

---

LPX p. 44



---

LPX33	p. 46
LPX66	p. 46
LPX66 CRI90	p. 46
LPX312	p. 46
LPX312 CRI90	p. 46
Accessories	p. 48

---

LPZ p. 50



---

LPZ66	p. 52
LPZ312	p. 52
Accessories	p. 53

---

## Surface-mounted

---

TRIS p. 54



---

PLDR22	p. 56
PLDR33	p. 56
PLDR40	p. 56



---

PLDS22	p. 58
PLDS33	p. 58
PLDS40	p. 58

# Index Indoor

---

## Plaster

---

### Wall-mounted

p. 60



DLG101

p. 62

DLG201

p. 63

DLG102

p. 64

DLG202

p. 65

---

### Ceiling-mounted

p. 66



9107/CL

p. 66

9108/CL

p. 67

Ind

# Linear system

## LED strip IP20 p. 68



70001	p. 70
70041	p. 72
70061	p. 74
70081	p. 76
70091	p. 76

## LED strip IP65 p. 68



70011	p. 70
70051	p. 72
70071	p. 74
70101	p. 76

## Surface and suspended-mounted p. 78



PA/01	p. 80
PA/02	p. 81

## Surface aluminium profiles p. 82



BARRA/STRIP	p. 82
BARRA/STRIP/3E	p. 82
BARRA/STRIP/19	p. 82
BARRA/STRIP/7	p. 83
BARRA/STRIP/10	p. 83
BARRA/STRIP/14	p. 83

## Recessed aluminium profiles p. 84



BARRA/STRIP/4	p. 84
BARRA/STRIP/5	p. 84
BARRA/STRIP/9	p. 84
BARRA/STRIP/15	p. 85
BARRA/STRIP/16	p. 85
BARRA/STRIP/17	p. 85

## Angle aluminium profiles p. 86



BARRA/STRIP/6	p. 86
BARRA/STRIP/8	p. 86
BARRA/STRIP/22	p. 86
BARRA/STRIP/11	p. 87
BARRA/STRIP/12	p. 87

# Index Outdoor

---

## Wall / Ceiling

---

### Wall-mounted p. 92



BA10 p. 94

BA20 p. 94

BA30 p. 94

---

---

### Surface-mounted p. 98



PLIR28 p. 100

PLIR33 p. 100

PLIR40 p. 100

---



PLIS28 p. 102

PLIS33 p. 102

PLIS40 p. 102

---



PL29 p. 104

PL35 p. 104

PL40 p. 105

---

## Recessed

### Inground p. 108



60082	p. 108
60092	p. 109
C/CASSA X 60082	p. 108



90970	p. 112
90971	p. 113
C/CASSA X 90970	p. 112
90990	p. 116
91000	p. 117
C/CASSA X 90990	p. 116

### Wall-recessed p. 118



241	p. 118
KIT/241	p. 118
241/G	p. 119
KIT/241/G	p. 119



228	p. 120
C/CASSA X 228	p. 120

## Projectors

### Projectors p. 122



61082	p. 124
-------	--------



420	p. 126
421	p. 126
422	p. 127
423	p. 127

# General Information

## Power supplies



5672	p. 135
5673	p. 134
5674	p. 133
5675	p. 135
5676	p. 136
5677	p. 135
5678	p. 134
5701	p. 130
5720	p. 130
5730	p. 130
5750	p. 131
5760	p. 131
5770	p. 131
5771	p. 132
5780	p. 131
5781	p. 132
5782	p. 133
5783	p. 134
5784	p. 135
5785	p. 136
5786	p. 136
5787	p. 132
5788	p. 133
5789	p. 133
5802/T	p. 134
5829	p. 130
5833	p. 142
5839	p. 142
5855	p. 132

## Control units

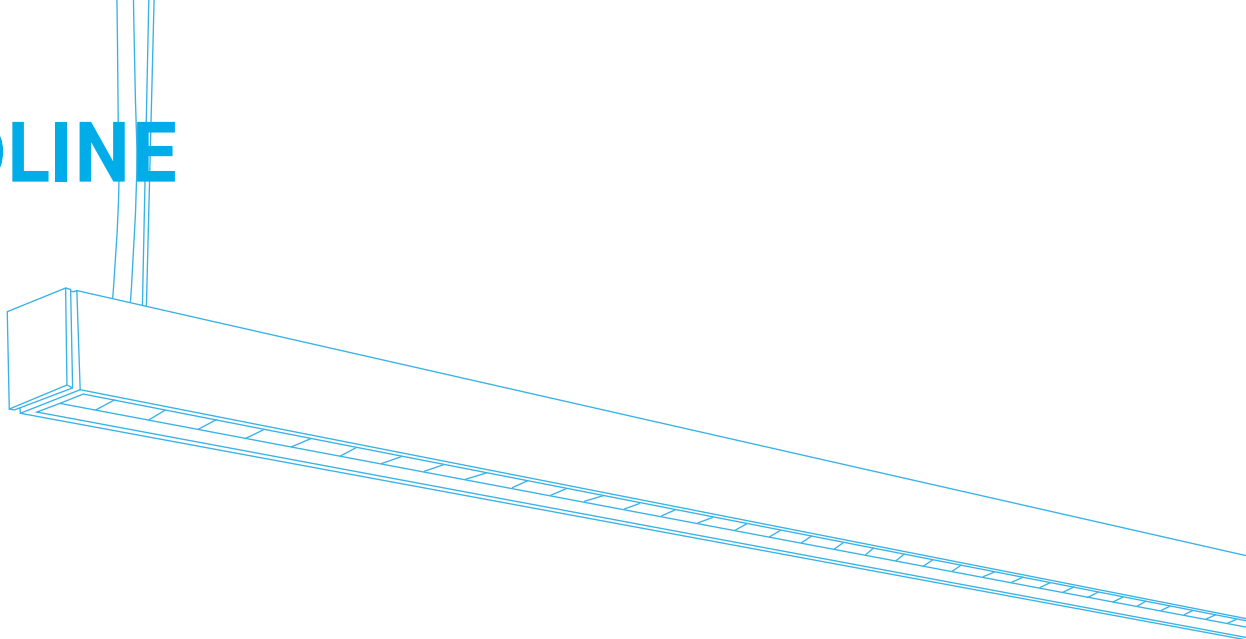


5800	p. 140
5801	p. 140
5802	p. 140
5803	p. 140
5804	p. 140
5805	p. 140
5806	p. 140
5807	p. 140
5808	p. 140
5809	p. 140
5810	p. 138
5811	p. 139
5812	p. 139
5813	p. 141
5814	p. 141
5815	p. 141
5818	p. 141
5819	p. 142
5828	p. 142
5830	p. 138
5831	p. 138
5832	p. 138
5834/B	p. 139
5856	p. 139
5861	p. 139
186136/M	p. 143
186138/DALI	p. 143
186142/S	p. 143
186144/P	p. 143

186153/DMX	p. 143
186154/IR	p. 144
186155/DIMMER	p. 144
186181/RF	p. 144
536843/T	p. 144
KIT EM/LED/1H	p. 145
KIT EM/LED/3H	p. 145

nation

# ECOLINE



Led linear bi-emission profile for suspended installation.

Hongli LED. CRI80.

Lifetime > 36,000 hours. L70B10

White or black-painted extruded aluminium body.

Suspension kit with micro-adjustment system, 1500mm suspension steel ropes and rose with integrated power supply.

Opal diffuser or optics system for UGR<19.

220-240V - 50/60 Hz power supply included.

*Profil linéaire LED bi-émission pour installation en suspension.*

*LED Hongli. CRI80.*

*Durée de vie > 36,000 heures. L70B10*

*Profil en aluminium extrudé peint blanc ou noir. Embouts de fermeture en aluminium.*

*Kit suspension avec system de micro-régulation, filins de suspension en acier 1500mm et rosace avec alimentation incluse.*

*Diffuseur opale ou optique pour UGR<19.*

*Alimentation 220-240V - 50/60Hz incluse.*

Lineares Led Bi-Emissions-Profil für Pendel-Installation.

Hongli LED. CRI80.

Lebensdauer > 36.000 Stunden. L70B10

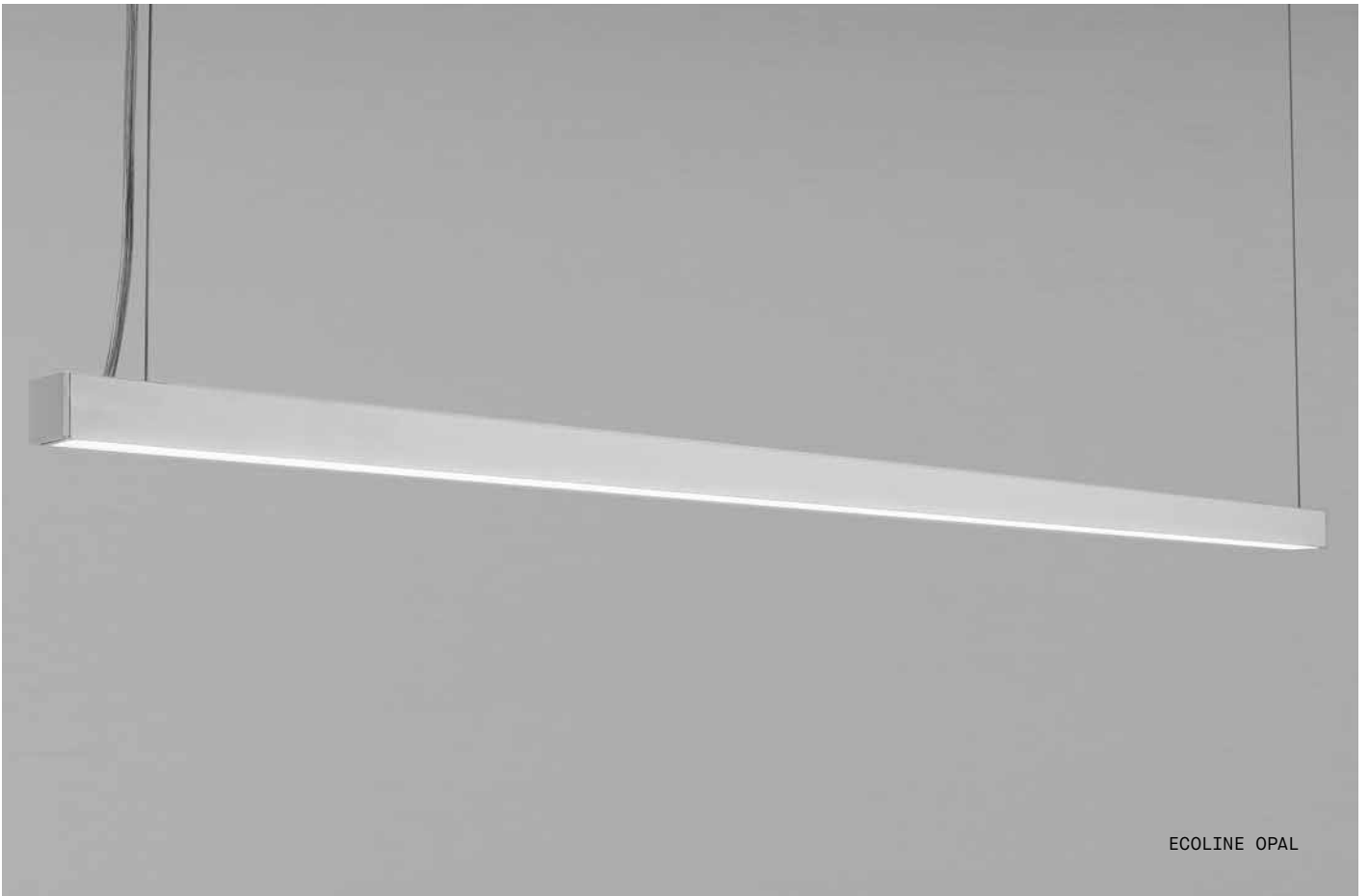
Körper aus weiss oder schwarz lackiertem stranggepresstem Aluminium.

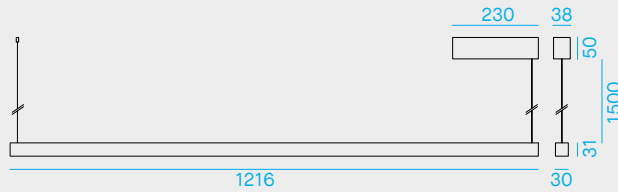
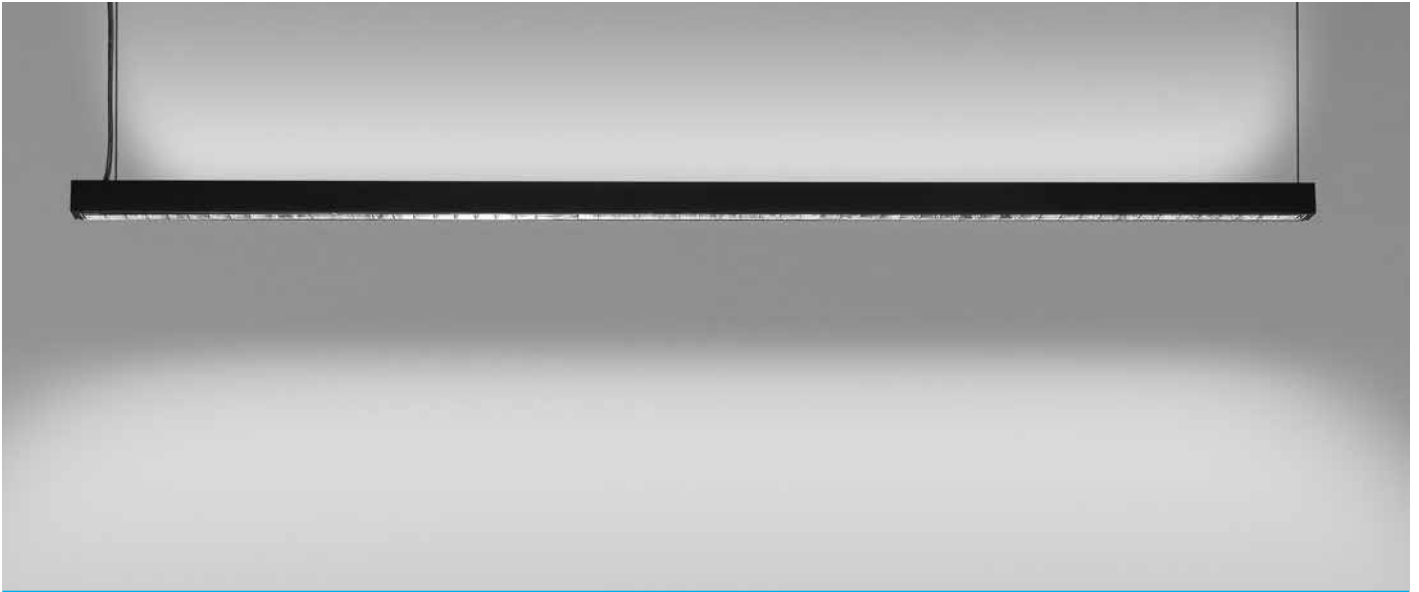
Pendel-Kit mit Mikroinstellsystem, 1500mm Aufhängeseile aus Stahl und Baldachin mit integrierter Stromversorgung.

Opaler Diffusor oder Optik für UGR <19.

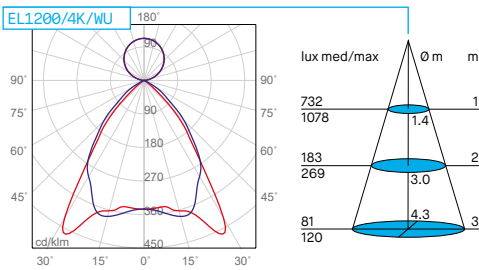
Netzgerät 220-240V - 50/60Hz enthalten.







General features of the product line — *Caractéristiques générales de la ligne de produit* — Allgemeine Eigenschaften der Produktlinie



Total flux. 75% direct flux, 25% indirect flux

- Flux total: 75% flux direct, 25% flux indirect

- Gesamt-Lichtstrom 75% direkter Lichtstrom, 25% indirekter Lichtstrom

EL1200 UGR (White/Blanc/Weiss)

Code	Nominal/lm	Real/lm	LED/W	System/W	CCT	Beam UP	Beam DOWN	Driver
EL1200/3K/WU	3780	3070	28	31	3000K	110°	70°	on-off
EL1200/4K/WU	4060	3298	28	31	4000K	110°	70°	on-off

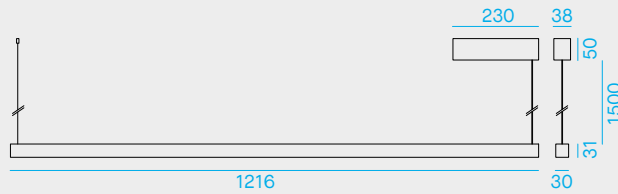
EL1200 UGR (Black/Noir/Schwarz)

Code	Nominal/lm	Real/lm	LED/W	System/W	CCT	Beam UP	Beam DOWN	Driver
EL1200/3K/BU	3780	3070	28	31	3000K	110°	70°	on-off
EL1200/4K/BU	4060	3298	28	31	4000K	110°	70°	on-off

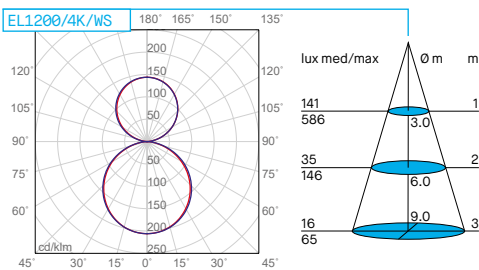


Product versions available upon request – Versions du produit disponibles sur demande – Produktversionen auf Anfrage erhältlich

Code	Description	Description	Beschreibung	
EL1200/__/WU3	EL1200/__/BU3	With Made in Italy PUSH/DALI driver	Avec alimentation PUSH/DALI Made in Italy	Mit Made in Italy PUSH/DALI Treiber



General features of the product line — *Caractéristiques générales de la ligne de produit* — Allgemeine Eigenschaften der Produktlinie



Total flux. 70% direct flux, 30% indirect flux

Flux total: 70% flux direct, 30% flux indirect

Gesamt-Lichtstrom 70% direkter Lichtstrom, 30% indirekter Lichtstrom

EL1200 OPAL (White/Blanc/Weiss)

Code	Nominal/lm	Real/lm	LED/W	System/W	CCT	Beam UP	Beam DOWN	Driver
EL1200/3K/WS	3780	2843	28	31	3000K	110°	110°	on-off
EL1200/4K/WS	4060	3054	28	31	4000K	110°	110°	on-off

EL1200 OPAL (Black/Noir/Schwarz)

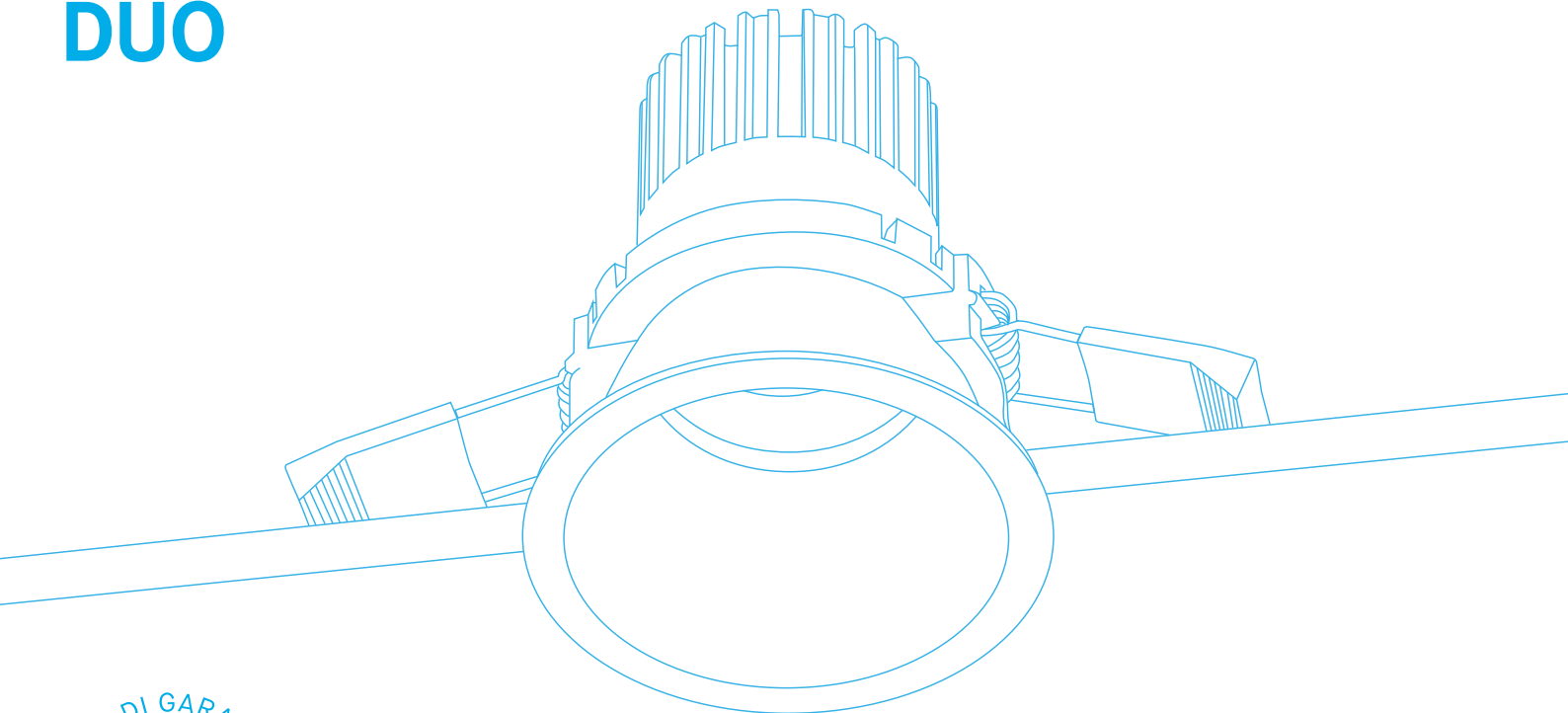
Code	Nominal/lm	Real/lm	LED/W	System/W	CCT	Beam UP	Beam DOWN	Driver
EL1200/3K/BS	3780	2843	28	31	3000K	110°	110°	on-off
EL1200/4K/BS	4060	3054	28	31	4000K	110°	110°	on-off



Product versions available upon request – Versions du produit disponibles sur demande – Produktversionen auf Anfrage erhältlich

Code	Description	Description	Beschreibung
EL1200/__/WS3	EL1200/__/BS3	With Made in Italy PUSH/DALI driver	Avec alimentation PUSH/DALI Made in Italy
			Mit Made in Italy PUSH/DALI Treiber

# DUO



5 ANNI DI GARANZIA • YEARS OF GUARANTEE

→ Round and square recessed LED fitting for false ceiling installation, with double frame for two different cut out dimensions.

CREE LED CRI90.

Lifetime 50.000h (L70B10).

Module in anodized aluminium. LED Module IP54.

White or black polycarbonate reflector, UV-resistant.

20°, 40° and 55° lens.

220-240V - 50/60Hz power supply included.

*Appareil à encastrer LED rond ou carré pour installation dans faux-plafond. Double collerette pour deux trous d'encastrement.*

CREE LED CRI90.

*Durée de vie 50.000h (L70B10).*

*Module en aluminium anodisé. Module LED IP54.*

*Réflecteur blanc ou noir en polycarbonate, résistant aux UV.*

*Lentille 20°, 40° et 55°.*

*Alimentation 220-240V - 50/60Hz incluse.*

LED-Einbau rund oder quadratisch für Deckeninstallation mit Doppelrahmen für zwei verschiedene Ausschnittmaße.

CREE LED CRI90.

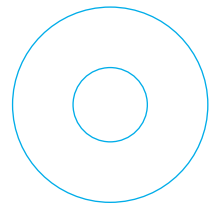
Lebensdauer 50.000h (L70B10).

Modul aus eloxiertem Aluminium. LED-Modul IP54.

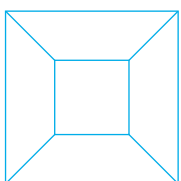
Reflektor aus weißem oder schwarzem Polycarbonat, UV-beständig.

20°, 40° und 55° Linse.

Netzgerät 220-240V - 50/60Hz enthalten.



Round frame  
-  
*Cadre rond*  
-  
Runder Rahmen



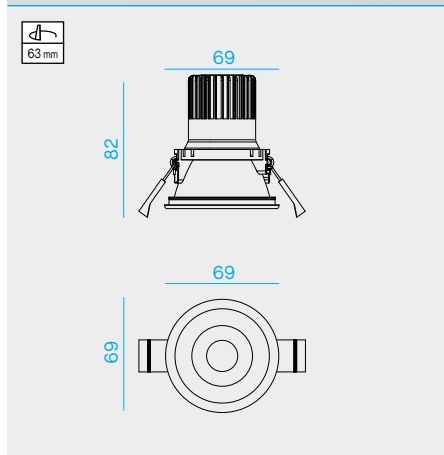
Square frame  
-  
*Cadre carré*  
-  
Quadratischer  
Rahmen

DUO MINI ROUND/ ROND / RUND



D1R

Code	Nominal/lm	Real/lm	LED/W	System/W	CCT	Beam
D1R/20/2K/W	840	633	8.5	9.5	2700K	20°
D1R/20/3K/W	890	670	8.5	9.5	3000K	20°
D1R/20/4K/W	960	723	8.5	9.5	4000K	20°
D1R/40/2K/W	840	698	8.5	9.5	2700K	40°
D1R/40/3K/W	890	740	8.5	9.5	3000K	40°
D1R/40/4K/W	960	798	8.5	9.5	4000K	40°
D1R/55/2K/W	840	688	8.5	9.5	2700K	55°
D1R/55/3K/W	890	729	8.5	9.5	3000K	55°
D1R/55/4K/W	960	787	8.5	9.5	4000K	55°

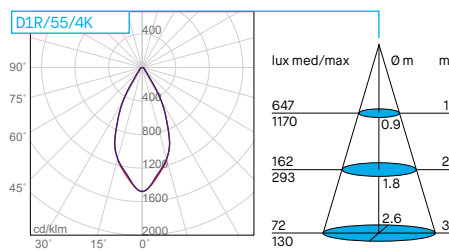
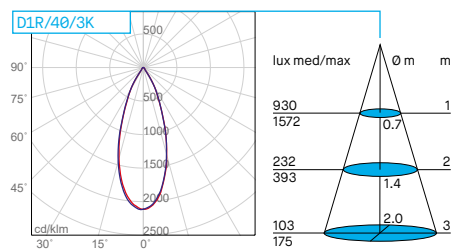
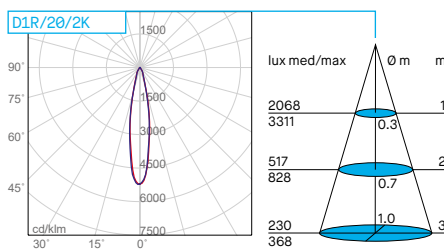
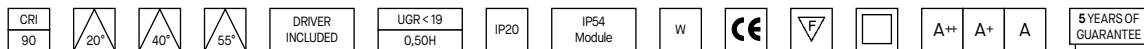


It is possible to add the external ring included for installation in a Ø66mm cut-out.

*Il est possible d'utiliser la collerette supplémentaire incluse pour trou Ø66mm.*

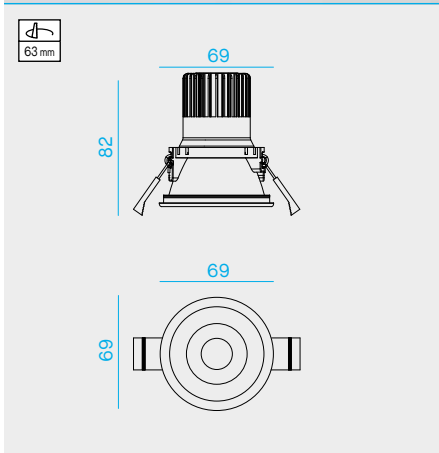
Es ist möglich, den mitgelieferten Außenring für den Einbau in einen Ø66mm-Ausschnitt hinzuzufügen.

General features of the product line — Caractéristiques générales de la ligne de produit — Allgemeine Eigenschaften der Produktlinie





## DUO MINI ROUND/ ROND / RUND



## D1R

Code	Nominal/lm	Real/lm	LED/W	System/W	CCT	Beam
D1R/20/2K/B	840	633	8.5	9.5	2700K	20°
D1R/20/3K/B	890	670	8.5	9.5	3000K	20°
D1R/20/4K/B	960	723	8.5	9.5	4000K	20°
D1R/40/2K/B	840	698	8.5	9.5	2700K	40°
D1R/40/3K/B	890	740	8.5	9.5	3000K	40°
D1R/40/4K/B	960	798	8.5	9.5	4000K	40°
D1R/55/2K/B	840	688	8.5	9.5	2700K	55°
D1R/55/3K/B	890	729	8.5	9.5	3000K	55°
D1R/55/4K/B	960	787	8.5	9.5	4000K	55°



It is possible to add the external ring included for installation in a Ø66mm cut-out.

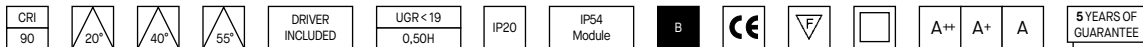
-

Il est possible d'utiliser la collerette supplémentaire incluse pour trou Ø66mm.

-

Es ist möglich, den mitgelieferten Aussenring für den Einbau in einen Ø66mm-Ausschnitt hinzuzufügen.

## General features of the product line — Caractéristiques générales de la ligne de produit — Allgemeine Eigenschaften der Produktlinie



## Product versions available upon request — Versions du produit disponibles sur demande — Produktversionen auf Anfrage erhältlich

Code	Description	Description	Beschreibung
D1R/_/_/_/1	With Made in Italy ON-OFF driver	Avec alimentation ON-OFF Made in Italy	Mit ON-OFF Made in Italy Treiber
D1R/_/_/_/2	With Made in Italy PUSH/DIM 1-10V driver	Avec alimentation PUSH/DIM 1-10V Made in Italy	Mit PUSH/DIM 1-10V Made in Italy Treiber
D1R/_/_/_/3	With Made in Italy DALI driver	Avec alimentation DALI Made in Italy	Mit DALI Made in Italy Treiber
D1R/_/_/_/T	With Triac driver	Avec alimentation Triac	Mit Triac Treiber

Emergency kit available upon request — Kit éclairage secouru disponibles sur demande — Notfall-Kit auf Anfrage erhältlich [p.145](#)

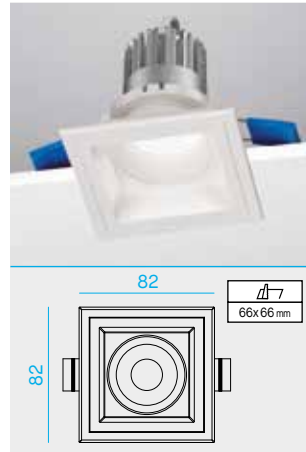
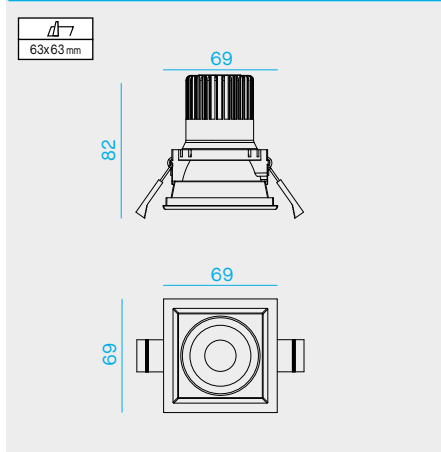
Code	Description	Description	Beschreibung
KIT EM/LED/1H	Emergency kit for LED 1 hour - Batt.7.2V - 1.5Ah	Kit éclairage secouru pour LED 1h. - Batt.7.2V - 1.5Ah	Notfall-Kit für LED - 1 St. - Batt.7.2V - 1.5Ah
KIT EM/LED/3H	Emergency kit for LED 3 hours - Batt.7.2V - 4Ah	Kit éclairage secouru pour LED 3h. - Batt.7.2V - 4Ah	Notfall-Kit für LED - 3 St. - Batt.7.2V - 4Ah

DUO MINI SQUARE/ CADRE / QUADRATISCH



D1S

Code	Nominal/lm	Real/lm	LED/W	System/W	CCT	Beam
D1S/20/2K/W	840	633	8.5	9.5	2700K	20°
D1S/20/3K/W	890	670	8.5	9.5	3000K	20°
D1S/20/4K/W	960	723	8.5	9.5	4000K	20°
D1S/40/2K/W	840	698	8.5	9.5	2700K	40°
D1S/40/3K/W	890	740	8.5	9.5	3000K	40°
D1S/40/4K/W	960	798	8.5	9.5	4000K	40°
D1S/55/2K/W	840	688	8.5	9.5	2700K	55°
D1S/55/3K/W	890	729	8.5	9.5	3000K	55°
D1S/55/4K/W	960	787	8.5	9.5	4000K	55°

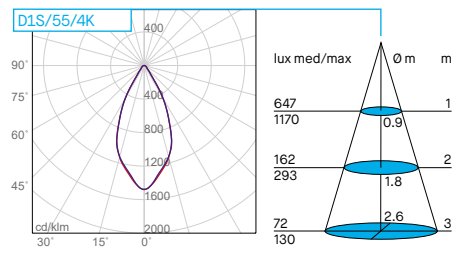
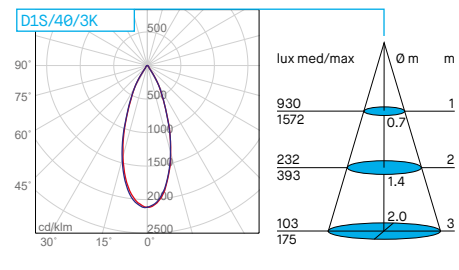
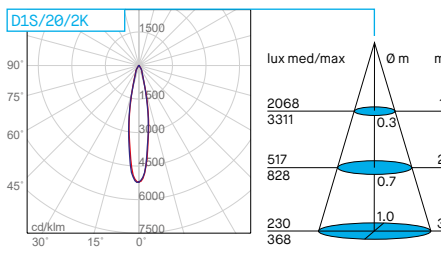
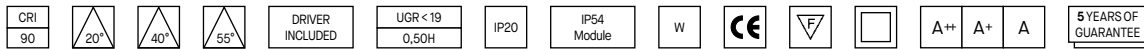


It is possible to add the external ring included for installation in a 66mmx66mm cut-out.

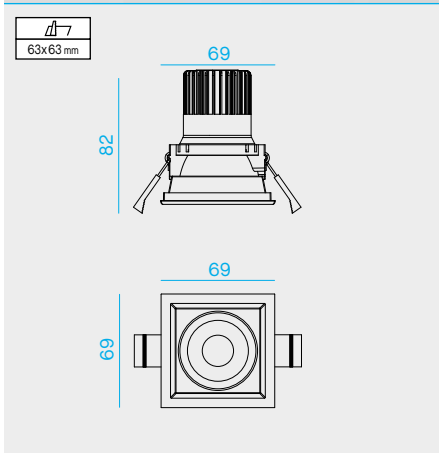
*Il est possible d'utiliser la collerette supplémentaire incluse pour trou 66mmx66mm.*

Es ist möglich, den mitgelieferten Außenring für den Einbau in einen 66mmx66mm Ausschnitt hinzuzufügen.

General features of the product line — Caractéristiques générales de la ligne de produit — Allgemeine Eigenschaften der Produktlinie

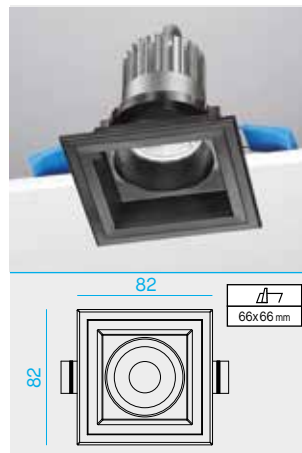


## DUO MIN SQUARE/ CADRE / QUADRATISC



## D1S

Code	Nominal/lm	Real/lm	LED/W	System/W	CCT	Beam
D1S/20/2K/B	840	633	8.5	9.5	2700K	20°
D1S/20/3K/B	890	670	8.5	9.5	3000K	20°
D1S/20/4K/B	960	723	8.5	9.5	4000K	20°
D1S/40/2K/B	840	698	8.5	9.5	2700K	40°
D1S/40/3K/B	890	740	8.5	9.5	3000K	40°
D1S/40/4K/B	960	798	8.5	9.5	4000K	40°
D1S/55/2K/B	840	688	8.5	9.5	2700K	55°
D1S/55/3K/B	890	729	8.5	9.5	3000K	55°
D1S/55/4K/B	960	787	8.5	9.5	4000K	55°



It is possible to add the external ring included for installation in a 66mmx66mm cut-out.

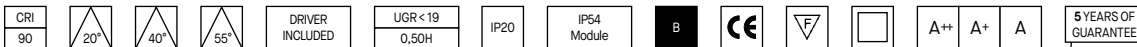
-

Il est possible d'utiliser la collerette supplémentaire incluse pour trou 66mmx66mm.

-

Es ist möglich, den mitgelieferten Außenring für den Einbau in einen 66mmx66mm Ausschnitt hinzuzufügen.

## General features of the product line — Caractéristiques générales de la ligne de produit — Allgemeine Eigenschaften der Produktlinie



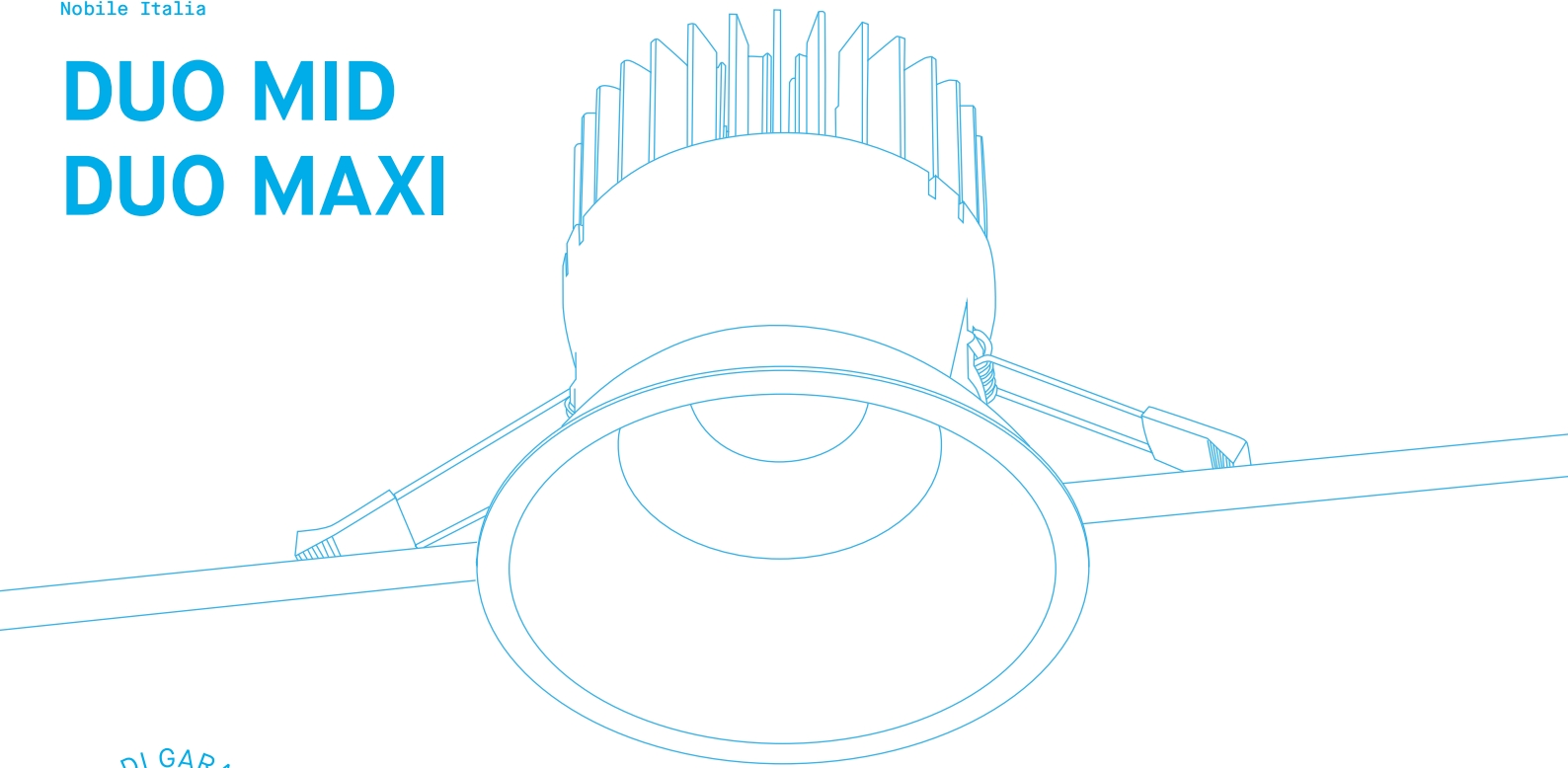
## Product versions available upon request – Versions du produit disponibles sur demande – Produktversionen auf Anfrage erhältlich

Code	Description	Description	Beschreibung
D1S/_/_/_1	With Made in Italy ON-OFF driver	Avec alimentation ON-OFF Made in Italy	Mit ON-OFF Made in Italy Treiber
D1S/_/_/_2	With Made in Italy PUSH/DIM 1-10V driver	Avec alimentation PUSH/DIM 1-10V Made in Italy	Mit PUSH/DIM 1-10V Made in Italy Treiber
D1S/_/_/_3	With Made in Italy DALI driver	Avec alimentation DALI Made in Italy	Mit DALI Made in Italy Treiber
D1S/_/_/_T	With Triac driver	Avec alimentation Triac	Mit Triac Treiber

Emergency kit available upon request – Kit éclairage secouru disponibles sur demande – Notfall-Kit auf Anfrage erhältlich [p.145](#)

Code	Description	Description	Beschreibung
KIT EM/LED/1H	Emergency kit for LED 1 hour - Batt.7.2V - 1.5Ah	Kit éclairage secouru pour LED 1h. - Batt.7.2V - 1.5Ah	Notfall-Kit für LED - 1 St. - Batt.7.2V - 1.5Ah
KIT EM/LED/3H	Emergency kit for LED 3 hours - Batt.7.2V - 4Ah	Kit éclairage secouru pour LED 3h. - Batt.7.2V - 4Ah	Notfall-Kit für LED - 3 St. - Batt.7.2V - 4Ah

# DUO MID DUO MAXI



5  
ANNI DI GARANZIA • YEARS OF GUARANTEE

→ Round recessed LED fitting for false ceiling installation, with double frame for two different cut out dimensions.

SAMSUNG LED D series Generation 3. CRI90.

Lifetime 50.000h (L70B10).

Heatsink in anodized aluminium.

White polycarbonate reflector, UV-resistant.

35° and 60° lens.

220-240V - 50/60Hz power supply included.

*Appareil à encastrer LED rond pour installation dans faux-plafond. Double collerette pour deux trous d'encastrement.*

*SAMSUNG LED series Generation 3. CRI90.*

*Durée de vie 50.000h (L70B10).*

*Dissipateur en aluminium anodisé.*

*Réflecteur blanc en polycarbonate, résistant aux UV.*

*Lentille 35° et 60°.*

*Alimentation 220-240V - 50/60Hz incluse.*

LED-Einbau rund für Deckeninstallation mit Doppelrahmen für zwei verschiedene Ausschnittmaße.

SAMSUNG LED series Generation 3. CRI90.

Lebensdauer 50.000h (L70B10).

Kühlkörper aus eloxiertem Aluminium.

Reflektor aus weissem Polycarbonat, UV-beständig.

35° und 60° Linse.

Netzgerät 220-240V - 50/60Hz enthalten.



DUO MID



DUO MAXI

DUO MID & MAXI



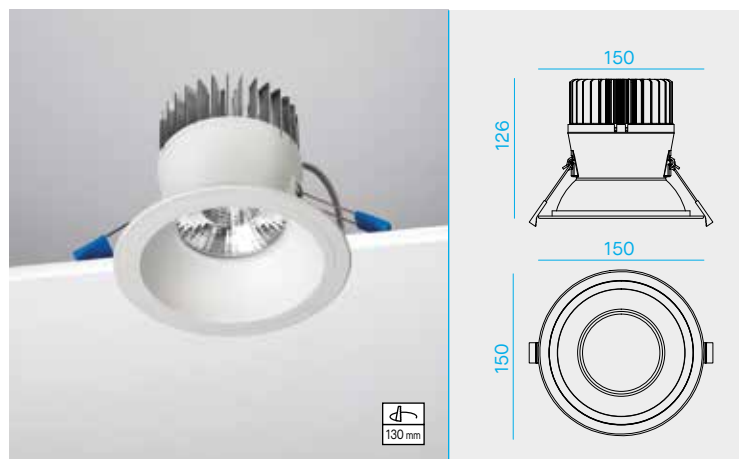
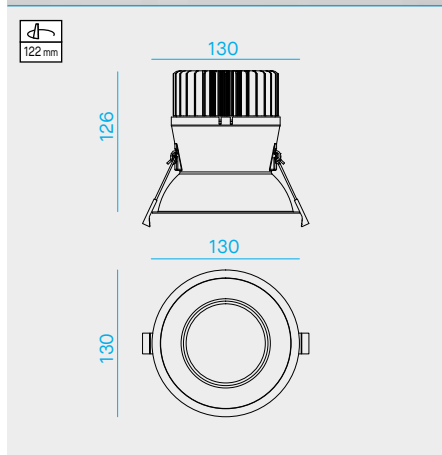
D2R

Code	Nominal/lm	Real/lm	LED/W	System/W	CCT	Beam
D2R/35/3K/W	2324	1886	17	18.5	3000K	35°
D2R/35/4K/W	2490	2020	17	18.5	4000K	35°
D2R/60/3K/W	2324	1886	17	18.5	3000K	60°
D2R/60/4K/W	2490	2020	17	18.5	4000K	60°

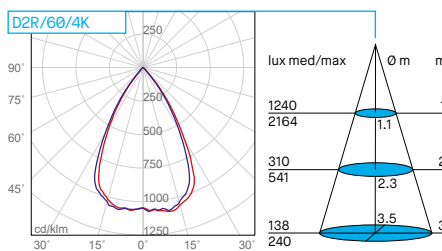
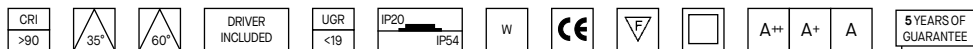
It is possible to add the external ring included for installation in a Ø130mm cut-out.

Il est possible d'utiliser la collerette supplémentaire incluse pour trou Ø130mm.

Es ist möglich, den mitgelieferten Außenring für den Einbau in einen Ø130mm Ausschnitt hinzuzufügen.



General features of the product line — *Caractéristiques générales de la ligne de produit* — Allgemeine Eigenschaften der Produktlinie



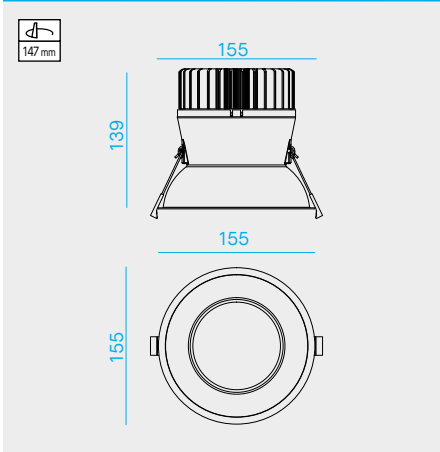
Product versions available upon request — *Versions du produit disponibles sur demande* — Produktversionen auf Anfrage erhältlich

Code	Description	Description	Beschreibung
D2R/_/_/_/1	With Made in Italy ON-OFF driver	Avec alimentation ON-OFF Made in Italy	Mit ON-OFF Made in Italy Treiber
D2R/_/_/_/2	With Made in Italy PUSH/DIM 1-10V driver	Avec alimentation PUSH/DIM 1-10V Made in Italy	Mit PUSH/DIM 1-10V Made in Italy Treiber
D2R/_/_/_/3	With Made in Italy DALI driver	Avec alimentation DALI Made in Italy	Mit DALI Made in Italy Treiber
D2R/_/_/_/T	With Triac driver	Avec alimentation Triac	Mit Triac Treiber

Emergency kit available upon request — *Kit éclairage secouru disponibles sur demande* — Notfall-Kit auf Anfrage erhältlich [p.145](#)

Code	Description	Description	Beschreibung
KIT EM/LED/1H	Emergency kit for LED 1 hour - Batt.7.2V - 1.5Ah	Kit éclairage secouru pour LED 1 h. - Batt.7.2V - 1.5Ah	Notfall-Kit für LED - 1 St. - Batt.7.2V - 1.5Ah
KIT EM/LED/3H	Emergency kit for LED 3 hours - Batt.7.2V - 4Ah	Kit éclairage secouru pour LED 3 h. - Batt.7.2V - 4Ah	Notfall-Kit für LED - 3 St. - Batt.7.2V - 4Ah

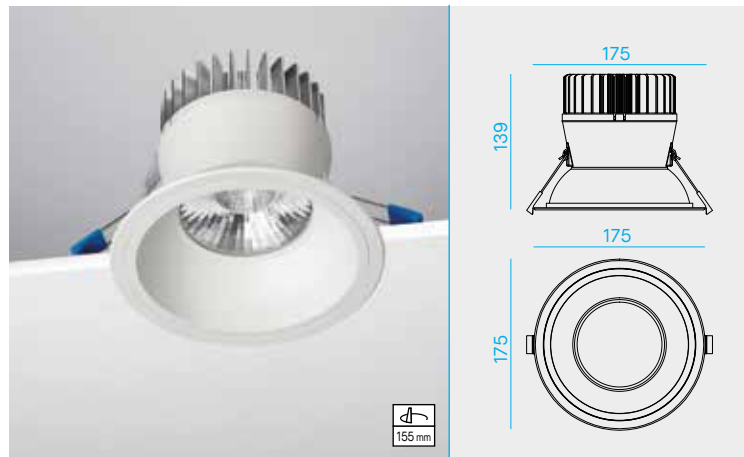
DUO MID & MAXI



D3R

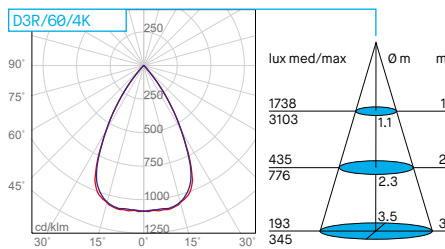
Code	Nominal/lm	Real/lm	LED/W	System/W	CCT	Beam
D3R/35/3K/W	3640	2661	26	29	3000K	35°
D3R/35/4K/W	3900	2851	26	29	4000K	35°
D3R/60/3K/W	3640	2661	26	29	3000K	60°
D3R/60/4K/W	3900	2851	26	29	4000K	60°

It is possible to add the external ring included for installation in a Ø155mm cut-out.  
 Il est possible d'utiliser la collerette supplémentaire incluse pour trou Ø155mm.  
 Es ist möglich, den mitgelieferten Außenring für den Einbau in einen Ø155mm Ausschnitt hinzufügen.



General features of the product line — Caractéristiques générales de la ligne de produit — Allgemeine Eigenschaften der Produktlinie

CRI >90
35°
60°
DRIVER INCLUDED
UGR <19
IP20
IP54
W
CE
F
A++
A+
A
5 YEARS OF GUARANTEE



Product versions available upon request — Versions du produit disponibles sur demande — Produktversionen auf Anfrage erhältlich

Code	Description	Description	Beschreibung
D3R/_/_/_/1	With Made in Italy ON-OFF driver	Avec alimentation ON-OFF Made in Italy	Mit ON-OFF Made in Italy Treiber
D3R/_/_/_/2	With Made in Italy PUSH/DIM 1-10V driver	Avec alimentation PUSH/DIM 1-10V Made in Italy	Mit PUSH/DIM 1-10V Made in Italy Treiber
D3R/_/_/_/3	With Made in Italy DALI driver	Avec alimentation DALI Made in Italy	Mit DALI Made in Italy Treiber

Emergency kit available upon request — Kit éclairage secouru disponibles sur demande — Notfall-Kit auf Anfrage erhältlich [p.145](#)

Code	Description	Description	Beschreibung
KIT EM/LED/1H	Emergency kit for LED 1 hour - Batt.7.2V - 1.5Ah	Kit éclairage secouru pour LED 1h. - Batt.7.2V - 1.5Ah	Notfall-Kit für LED - 1 St. - Batt.7.2V - 1.5Ah
KIT EM/LED/3H	Emergency kit for LED 3 hours - Batt.7.2V - 4Ah	Kit éclairage secouru pour LED 3h. - Batt.7.2V - 4Ah	Notfall-Kit für LED - 3 St. - Batt.7.2V - 4Ah



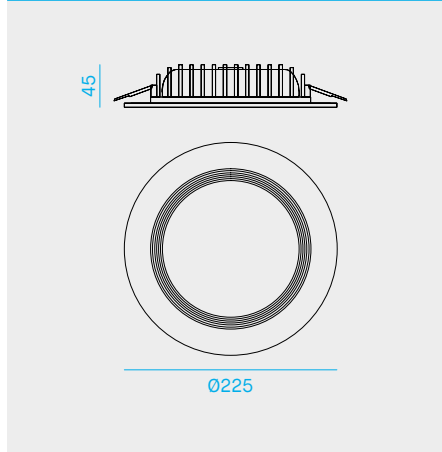






Palestra Evolution  
Ciampino — Rome, Italy

E26

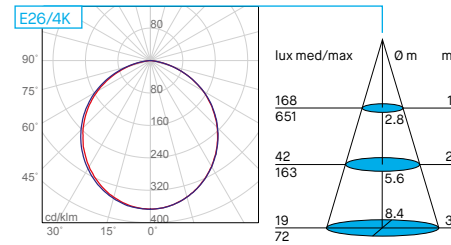


E26

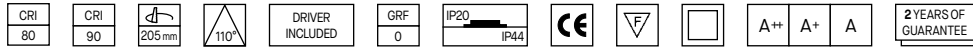
Code	Nominal/lm	Real/lm	LED/W	System/W	CCT	CRI	Driver
E26/3K	2300	1700	20	22	3000K	80	on-off
E26/4K	2400	1775	20	22	4000K	80	on-off

E26 CRI90

Code	Nominal/lm	Real/lm	LED/W	System/W	CCT	CRI	Driver
E26/3K/90	2000	1478	20	22	3000K	90	on-off
E26/4K/90	2100	1553	20	22	4000K	90	on-off



General features of the product line — *Caractéristiques générales de la ligne de produit* — *Allgemeine Eigenschaften der Produktlinie*



E26/\_ Features

Recessed LED fitting for false ceiling installation.

HONGLI LED. Lifetime 36.000h (70%).

Body in die-cast aluminium.

Ring in white-painted aluminium.

Opal diffuser.

220-240V - 50/60Hz power supply included.

*Caractéristiques*

*Appareil a castrer LED pour installation dans faux-plafond.*

*HONGLI LED. Durée de vie 36.000h (rendement 70%).*

*Corps en fonderie d'aluminium.*

*Collerette en aluminium peint blanc.*

*Diffuseur opale.*

*Alimentation 220-240V - 50/60Hz incluse.*

*Eigenschaften*

LED-Einbau für Zwischendeckeninstallation.

HONGLI LED. Lebensdauer 36.000h (Lichtstrom 70%).

Aluminium-Druckguss Körper.

Weiss lackierter Aluminium-Ring.

Opaler Diffusor.

Netzgerät 220-240V - 50/60Hz enthalten.

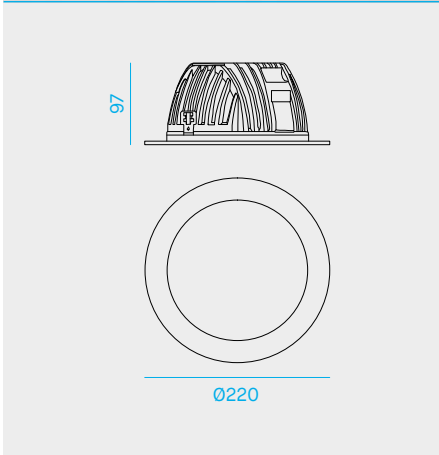
Product versions available upon request — *Versions du produit disponibles sur demande* — *Produktversionen auf Anfrage erhältlich*

Code	Code	Description	Description	Beschreibung
E26/_/1	E26/_/1/90	With Made in Italy ON-OFF driver	<i>Avec alimentation ON-OFF Made in Italy</i>	Mit ON-OFF Made in Italy Treiber
E26/_/2	E26/_/2/90	With Made in Italy PUSH/DIM 1-10V driver	<i>Avec alimentation PUSH/DIM1-10V Made in Italy</i>	Mit PUSH/DIM 1-10V Made in Italy Treiber
E26/_/3	E26/_/3/90	With Made in Italy DALI driver	<i>Avec alimentation DALI Made in Italy</i>	Mit DALI Made in Italy Treiber

Emergency kit available upon request — *Kit éclairage secouru disponibles sur demande* — *Notfall-Kit auf Anfrage erhältlich* [p.145](#)

Code	Description	Description	Beschreibung
KIT EM/LED/1H	Emergency kit for LED 1 hour - Batt.7.2V - 1.5Ah	<i>Kit éclairage secouru pour LED 1 h. - Batt.7.2V - 1.5Ah</i>	Notfall-Kit für LED - 1 St. - Batt.7.2V - 1.5Ah
KIT EM/LED/3H	Emergency kit for LED 3 hours - Batt.7.2V - 4Ah	<i>Kit éclairage secouru pour LED 3 h. - Batt.7.2V - 4Ah</i>	Notfall-Kit für LED - 3 St. - Batt.7.2V - 4Ah

E32

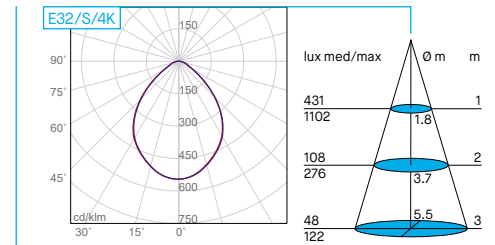
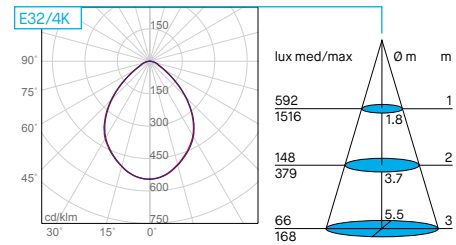


E32

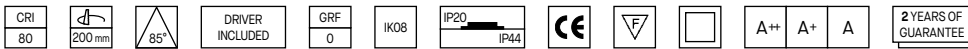
Code	Nominal/lm	Real/lm	LED/W	System/W	CCT	Beam	Driver
E32/3K	3100	2611	31.5	33	3000K	85°	on-off
E32/4K	3300	2780	31.5	33	4000K	85°	on-off

E32/S

Code	Nominal/lm	Real/lm	LED/W	System/W	CCT	Beam	Driver
E32/S/3K	2200	1850	23	24	3000K	85°	on-off
E32/S/4K	2400	2021	23	24	4000K	85°	on-off



General features of the product line — *Caractéristiques générales de la ligne de produit* — Allgemeine Eigenschaften der Produktlinie



E32/\_ Features

- Recessed LED fitting for false ceiling installation.
- HONGLI LED. Lifetime 36.000h (70%).
- Body in die-cast aluminium.
- Ring in white-painted aluminium.
- Opal diffuser.
- 220-240V - 50/60Hz power supply included.

*Caractéristiques*

- Appareil à encastrer LED pour installation dans faux-plafond.*
- HONGLI LED. Durée de vie 36.000h (rendement 70%).*
- Corps en fonderie d'aluminium.*
- Collerette en aluminium peint blanc.*
- Diffuseur opale.*
- Alimentation 220-240V - 50/60Hz incluse.*

Eigenschaften

- LED-Einbau für Zwischendeckeninstallation.
- HONGLI LED. Lebensdauer 36.000h (Lichtstrom 70%).
- Aluminium-Druckguss Körper.
- Weiss lackierter Aluminium-Ring.
- Opaler Diffusor.
- Netzgerät 220-240V - 50/60Hz enthalten.

Product versions available upon request — *Versions du produit disponibles sur demande* — Produktversionen auf Anfrage erhältlich

Code	Code	Description	Description	Beschreibung
E32/_/1	E32/S/_/1	With Made in Italy ON-OFF driver	Avec alimentation ON-OFF Made in Italy	Mit ON-OFF Made in Italy Treiber
E32/_/2	E32/S/_/2	With Made in Italy PUSH/DIM 1-10V driver	Avec alimentation PUSH/DIM 1-10V Made in Italy	Mit PUSH/DIM 1-10V Made in Italy Treiber
E32/_/3	E32/S/_/3	With Made in Italy DALI driver	Avec alimentation DALI Made in Italy	Mit DALI Made in Italy Treiber

Emergency kit available upon request — *Kit éclairage secouru disponibles sur demande* — Notfall-Kit auf Anfrage erhältlich [p.145](#)

Code	Description	Description	Beschreibung
KIT EM/LED/1H	Emergency kit for LED 1 hour - Batt.7.2V - 1.5Ah	<i>Kit éclairage secouru pour LED 1 h. - Batt.7.2V - 1.5Ah</i>	Notfall-Kit für LED - 1 St. - Batt.7.2V - 1.5Ah
KIT EM/LED/3H	Emergency kit for LED 3 hours - Batt.7.2V - 4Ah	<i>Kit éclairage secouru pour LED 3 h. - Batt.7.2V - 4Ah</i>	Notfall-Kit für LED - 3 St. - Batt.7.2V - 4Ah



→ Micro prismatic LED Panel for recessed, ceiling and suspension installation.

2835 SAMSUNG LED CRI>90.

Lifetime 50.000h (L70B20).

Body in aluminium.

Frame in white-embossed painted aluminium.

IP65 version, with protective glass.

Micro-prismatic diffuser for a perfectly homogenous and low-glare light distribution.

LGP technology: internal optics for a uniform light emission result.

220-240V - 50/60Hz power supply included.

*Panneau LED micro-prismatique pour installation en plafonnier, à encastrer ou en suspension.*

2835 SAMSUNG LED CRI>90.

*Durée de vie 50.000h (L70B20).*

*Corps en aluminium.*

*Cadre en aluminium peint blanc mat.*

*Version IP65 avec verre de protection.*

*Diffuseur micro-prismatique à basse luminance pour une bonne maîtrise des éblouissements.*

*Technologie LGP: optique intérieure pour garantir l'uniformité d'émission de la lumière.*

*Alimentation 220-240V - 50/60Hz incluse.*

Mikroprismen-LED Panel für Decken-, Wand-, Pendel- oder Einbauinstallation mit Rahmen.

2835 SAMSUNG LED CRI>90.

Lebensdauer 50.000h (L70B20).

Aluminium-Körper.

Körper aus weiss lackiertem Aluminium.

IP65-Version mit Schutzglas.

Mikroprismatik-Platte für niedrige Leuchtdichte und eine bessere Lichtverteilung und Blendungsbegrenzung.

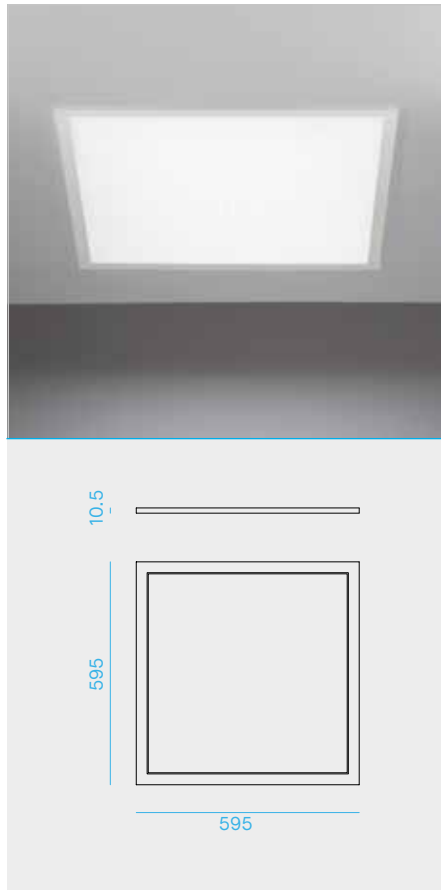
Technologie LGP: Definierte Lichtauskopplung für eine gleichmässige Lichtverteilung.

Netzgerät 220-240V - 50/60Hz enthalten.





LPXM66 CRI90



LPXM66/6

Code	Nominal/lm	Real/lm	LED/W	System/W	CCT	mA
LPXM66/3K/6/90	4100	3060	36	37	3000K	900
LPXM66/4K/6/90	4300	3212	36	37	4000K	900

with ON-OFF driver - avec alimentation ON-OFF - mit ON-OFF Treiber

LPXM66/A

Code	Nominal/lm	Real/lm	LED/W	System/W	CCT	mA
LPXM66/A/3K/_/90	3900	2750	27.5	30	3000K	800
LPXM66/A/4K/_/90	4200	2962	27.5	30	4000K	800

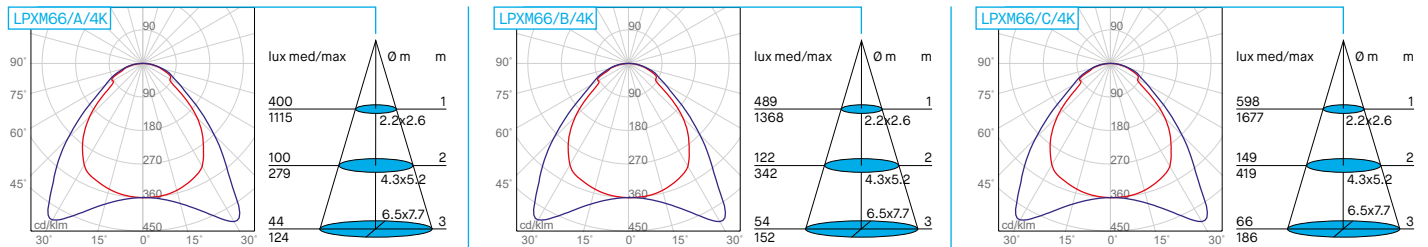
LPXM66/B

Code	Nominal/lm	Real/lm	LED/W	System/W	CCT	mA
LPXM66/B/3K/_/90	4700	3284	35	37.5	3000K	1000
LPXM66/B/4K/_/90	5200	3634	35	37.5	4000K	1000

LPXM66/C

Code	Nominal/lm	Real/lm	LED/W	System/W	CCT	mA
LPXM66/C/3K/_/90	5900	4090	44	48	3000K	1200
LPXM66/C/4K/_/90	6400	4437	44	48	4000K	1200

General features of the product line — Caractéristiques générales de la ligne de produit — Allgemeine Eigenschaften der Produktlinie



Product versions available upon request – Versions du produit disponibles sur demande – Produktversionen auf Anfrage erhältlich

Code	Description	Description	Beschreibung
LPXM66/A/_/_/1/90	LPXM66/B/_/_/1/90	LPXM66/C/_/_/1/90	With Made in Italy ON-OFF driver
LPXM66/A/_/_/2/90	LPXM66/B/_/_/2/90	LPXM66/C/_/_/2/90	With Made in Italy PUSH/DIM 1-10V driver
LPXM66/A/_/_/3/90	LPXM66/B/_/_/3/90	LPXM66/C/_/_/3/90	With Made in Italy DALI driver

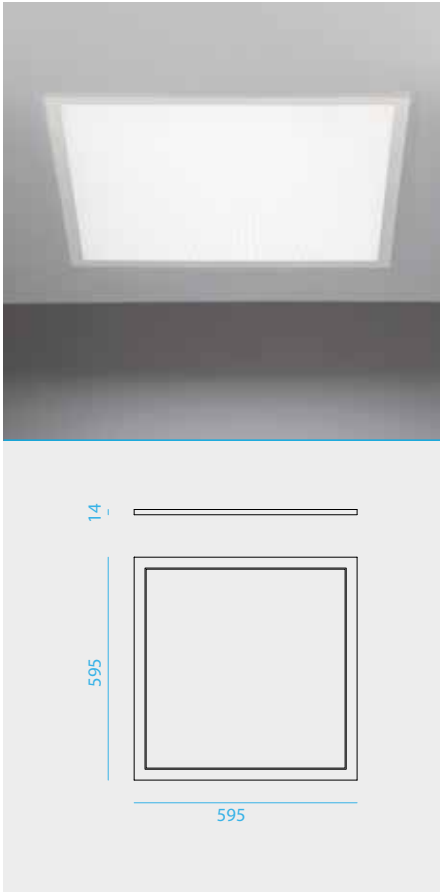
Emergency kit available upon request – Kit éclairage secours disponibles sur demande – Notfall-Kit auf Anfrage erhältlich [p.145](#)

Code	Description	Description	Beschreibung
KIT EM/LED/1H	Emergency kit for LED 1 hour - Batt.7.2V - 1.5Ah	Kit éclairage secours pour LED 1h. - Batt.7.2V - 1.5Ah	Notfall-Kit für LED - 1 St. - Batt.7.2V - 1.5Ah
KIT EM/LED/3H	Emergency kit for LED 3 hours - Batt.7.2V - 4Ah	Kit éclairage secours pour LED 3h. - Batt.7.2V - 4Ah	Notfall-Kit für LED - 3 St. - Batt.7.2V - 4Ah

Accessories available upon request – Accessoire disponibles sur demande – Zubehöre auf Anfrage erhältlich. [p.139](#)

Code	Description	Description	Beschreibung
5861	Bluetooth interface, control via App or NO button. Only for version /2 PUSH/Dim with cable 5805.	Interface Bluetooth pour control via App ou bouton poussoir. Seulement pour version /2 PUSH/Dim avec cable 5805.	Bluetooth-Schnittstelle, Steuerung über App oder NO-Taste. Nur für Version / 2 PUSH / Dim mit Kabel 5805.

## LPVM66 IP65



## LPVM66/A

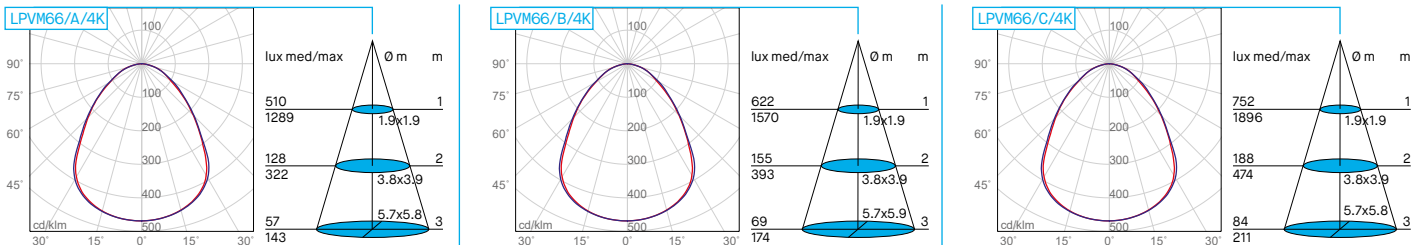
Code	Nominal/lm	Real/lm	LED/W	System/W	CCT	mA
LPVM66/A/3K/_/90	3900	2750	27,5	30	3000K	800
LPVM66/A/4K/_/90	4200	2962	27,5	30	4000K	800

## LPVM66/B

Code	Nominal/lm	Real/lm	LED/W	System/W	CCT	mA
LPVM66/B/3K/_/90	4700	3284	35	37,5	3000K	1000
LPVM66/B/4K/_/90	5200	3634	35	37,5	4000K	1000

## LPVM66/C

Code	Nominal/lm	Real/lm	LED/W	System/W	CCT	mA
LPVM66/C/3K/_/90	5900	4090	44	48	3000K	1200
LPVM66/C/4K/_/90	6400	4437	44	48	4000K	1200

General features of the product line — *Caractéristiques générales de la ligne de produit* — Allgemeine Eigenschaften der ProduktlinieProduct versions available upon request – *Versions du produit disponibles sur demande* – Produktversionen auf Anfrage erhältlich

Code	Description	Description	Beschreibung
LPVM66/A/_/1/90	LPVM66/B/_/1/90	LPVM66/C/_/1/90	With Made in Italy ON-OFF driver
LPVM66/A/_/2/90	LPVM66/B/_/2/90	LPVM66/C/_/2/90	With Made in Italy PUSH/DIM 1-10V driver
LPVM66/A/_/3/90	LPVM66/B/_/3/90	LPVM66/C/_/3/90	With Made in Italy DALI driver

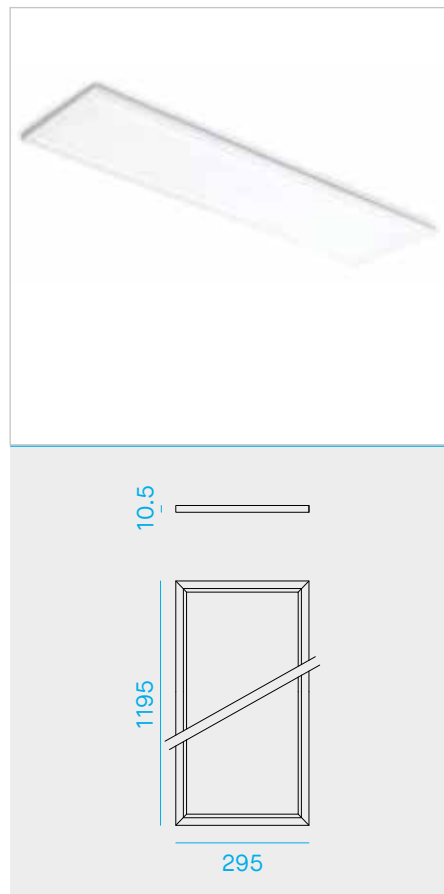
Emergency kit available upon request – *Kit éclairage secours disponibles sur demande* – Notfall-Kit auf Anfrage erhältlich [p.145](#)

Code	Description	Description	Beschreibung
KIT EM/LED/1H	Emergency kit for LED 1 hour - Batt.7.2V - 1.5Ah	Kit éclairage secours pour LED 1h. - Batt.7.2V - 1.5Ah	Notfall-Kit für LED - 1 St. - Batt.7.2V - 1.5Ah
KIT EM/LED/3H	Emergency kit for LED 3 hours - Batt.7.2V - 4Ah	Kit éclairage secours pour LED 3h. - Batt.7.2V - 4Ah	Notfall-Kit für LED - 3 St. - Batt.7.2V - 4Ah

Accessories available upon request – *Accessoire disponibles sur demande* – Zubehöre auf Anfrage erhältlich. [p.139](#)

Code	Description	Description	Beschreibung
5861	Bluetooth interface, control via App or NO button. Only for version /2 PUSH/Dim with cable 5805.	Interface Bluetooth pour control via App ou bouton poussoir. Seulement pour version /2 PUSH/Dim avec cable 5805.	Bluetooth-Schnittstelle, Steuerung über App oder NO-Taste. Nur für Version / 2 PUSH / Dim mit Kabel 5805.

LPXM312 CRI90



LPXM312 CRI90

Code	Nominal/lm	Real/lm	LED/W	System/W	CCT	mA
LPXM312/3K/6/90	4100	3060	36	37	3000K	900
LPXM312/4K/6/90	4300	3212	36	37	4000K	900

with ON-OFF driver - avec alimentation ON-OFF - mit ON-OFF Treiber

General features of the product line — Caractéristiques générales de la ligne de produit — Allgemeine Eigenschaften der Produktlinie



Product versions available upon request – Versions du produit disponibles sur demande – Produktversionen auf Anfrage erhältlich

Code	Description	Description	Beschreibung
LPXM312/_/_/1/90	With Made in Italy ON-OFF driver	Avec alimentation ON-OFF Made in Italy	Mit ON-OFF Made in Italy Treiber
LPXM312/_/_/2/90	With Made in Italy PUSH/DIM 1-10V driver	Avec alimentation PUSH/DIM 1-10V Made in Italy	Mit PUSH/DIM 1-10V Made in Italy Treiber
LPXM312/_/_/3/90	With Made in Italy DALI driver	Avec alimentation DALI Made in Italy	Mit DALI Made in Italy Treiber

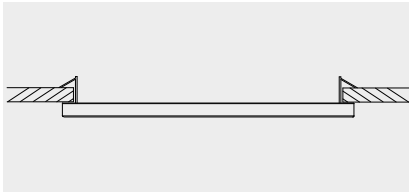
Emergency kit available upon request – Kit éclairage secouru disponibles sur demande – Notfall-Kit auf Anfrage erhältlich [p.145](#)

Code	Description	Description	Beschreibung
KIT EM/LED/1H	Emergency kit for LED 1 hour - Batt.7.2V - 1.5Ah	Kit éclairage secouru pour LED 1h. - Batt.7.2V - 1.5Ah	Notfall-Kit für LED - 1 St. - Batt.7.2V - 1.5Ah
KIT EM/LED/3H	Emergency kit for LED 3 hours - Batt.7.2V - 4Ah	Kit éclairage secouru pour LED 3h. - Batt.7.2V - 4Ah	Notfall-Kit für LED -3 St. - Batt.7.2V - 4Ah

Accessories available upon request – Accessoire disponibles sur demande – Zubehör auf Anfrage erhältlich. [p.139](#)

Code	Description	Description	Beschreibung
5861	Bluetooth interface, control via App or NO button. Only for version /2 PUSH/Dim with cable 5805.	Interface Bluetooth pour control via App ou bouton poussoir. Seulement pour version /2 PUSH/Dim avec cable 5805.	Bluetooth-Schnittstelle, Steuerung über App oder NO-Taste. Nur für Version / 2 PUSH / Dim mit Kabel 5805.



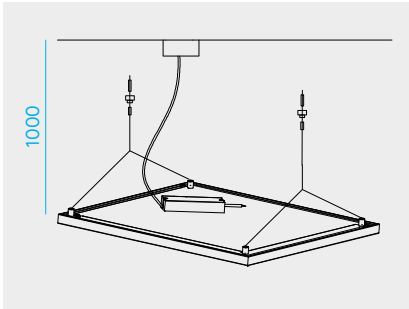


### AZ1/66 Features – Caractéristique – Eigenschaften

Kit n. 6pcs springs for recessed version:  
Aluminium springs for Led panel recessed installation in the continuous false ceiling.

Kit n. 6pcs ressorts:  
Ressorts en aluminium à fixer sur le panneau pour l'installation du panneau dans faux-plafond continu.

Kit n. 6Stk. Federn für Einbauversion:  
Aluminiumfedern für LED-Panel-Einbau in die durchgehende Zwischendecke.

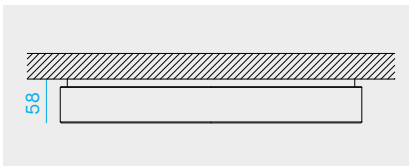


### AZ3 Features – Caractéristique – Eigenschaften

Kit for suspended version:  
n. 2 steel support ropes to fix directly on the back of LED panel and to the ceiling, maximum length of support ropes is 1000mm. Supply white rose for ceiling mounting and 1400mm two poles cable included.

Kit pour version à suspendre:  
2 câbles de suspension en acier à fixer directement sur le panneau et au plafond, longueur maximum câble 1000mm. Suspension avec une rosace blanche et un câble d'alimentation deux pôles longueur 1400mm à fixer au plafond.

Kit für Pendelversion:  
2 Stahlseil-Abhänger direkt an der Rückseite des Panel und an der Decke zu fixieren, maximale Länge 1000mm. Komplett mit Baldachin und weissem Stromkabel 1400mm direkt an der Decke zu fixieren.

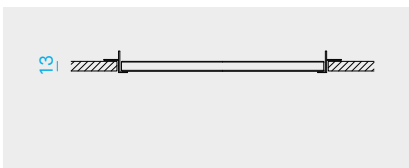


### AX4/\_\_\_ Features – Caractéristique – Eigenschaften

Carter: white-embossed painted aluminium structure for ceiling installation.

Carter: structure en aluminium peint blanc pour installation au plafond.

Carter: Struktur aus weiss geprägtem lackiertem Aluminium für Deckenmontage.



### AX5/\_\_\_ Features – Caractéristique – Eigenschaften

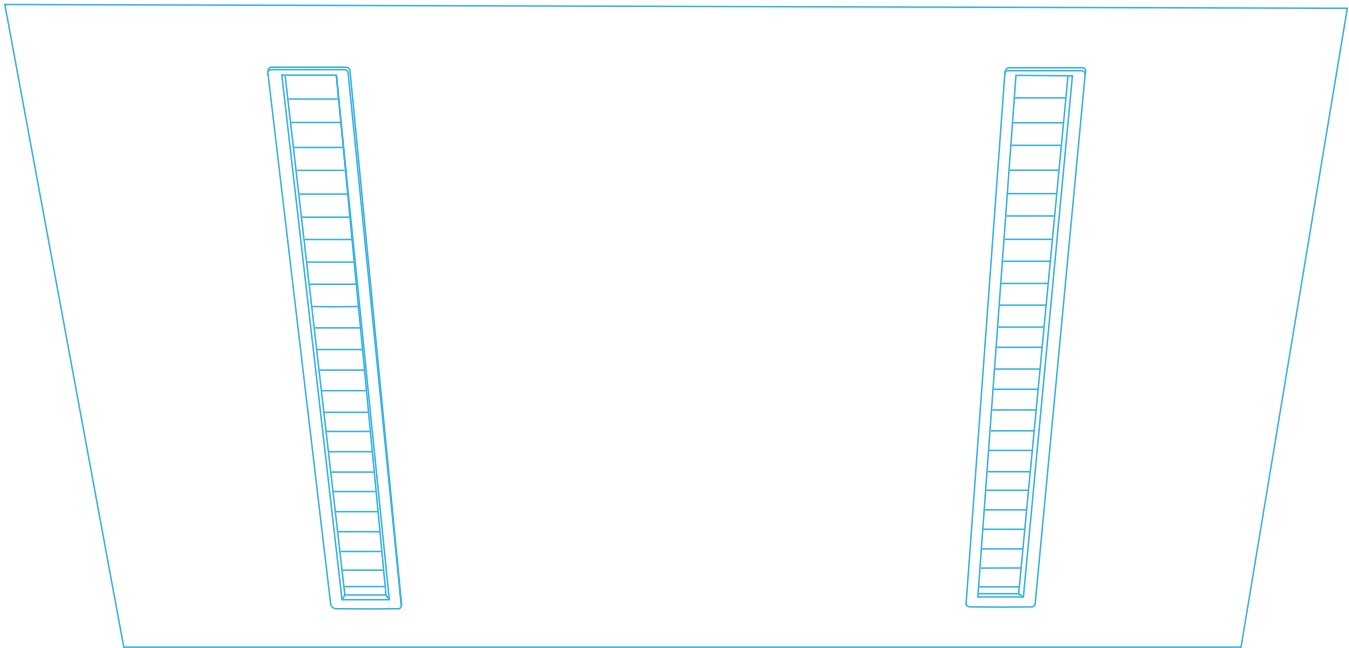
Kit with structure for plasterboard:  
aluminium structure to be fixed directly on the continuous false ceiling for LED panel recessed-mounting installation.

Cadre pour encastrement dans faux-plafond:  
cadre en aluminium à fixer directement sur faux-plafond continu pour l'installation du panneau en appui.

Rahmen für Gipskarton: Aluminium-Rahmen um das Panel direkt auf die durchgehende Zwischendecke zu fixieren.

#### Accessories upon request – Accessoires disponibles sur demande – Zubehör auf Anfrage erhältlich

Code	Description	Description	Beschreibung
AZ1/66	Kit n. 6pcs springs	Kit n. 6pcs ressorts	Kit n. 6Stk. Federn
AZ3	Kit for suspended version of LPXM	Kit pour version à suspendre LPXM	Kit für Pendelversion LPXM
AX4/66	White carter 600x600x58mm	Carter blanc 600x600x58mm	Carter weiss 600x600x58mm
AX4/312	White carter 1200x300x58mm for LPX312	Carter blanc 1200x300x58mm pour LPX312	Carter weiss 1200x300x58mm für LPX312
AX5/66	Structure for false ceiling, cut-out 601x601mm	Cadre pour encastrement, trou encastrement 601x601mm	Rahmen für Zwischendecke Einbauöffnung 601x601mm
AX5/312	Structure for false ceiling for LPX312, cut-out 301x1201mm	Cadre pour encastrement LPX312, trou encastrement 301x1201mm	Rahmen für Zwischendecke für LPX312, Einbauöffnung 301x1201mm



5 ANNI DI GARANZIA • YEARS OF GUARANTEE

→ Led panel for false ceiling recessed installation.

Honglitrronic LED CRI90.

Lifetime 50.000 hours L70B10.

Body in aluminium.

3 Mac Adam Step.

220-240V - 50/60Hz power supply included.

*Panneau LED à encastrer au plafond.*

*Honglitrronic LED CRI90.*

*Durée de vie 50.000 heures L70B10.*

*Corps en aluminium.*

*3 Mac Adam Step.*

*Alimentation 220-240V - 50/60Hz incluse.*

LED Panel für Decken-Einbauinstallation.

Honglitrronic LED CRI90.

Lebensdauer 50.000h L70B10.

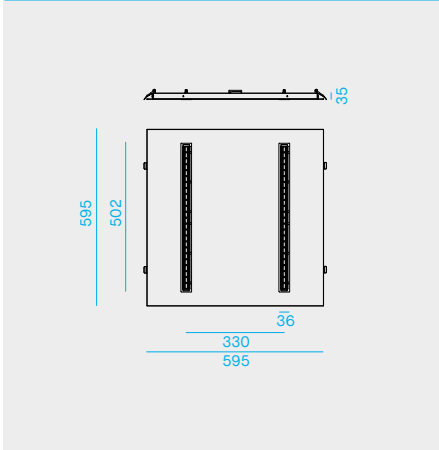
Aluminium-Körper.

3 Mac Adam Step.

Netzgerät 220-240V - 50/60Hz enthalten.

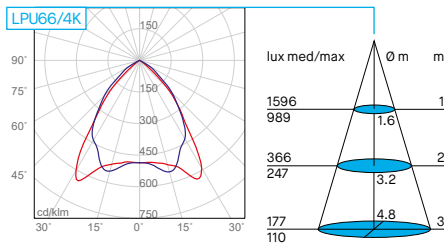


LPU66



Code	Nominal/lm	Real/lm	LED/W	System/W	CCT	Driver
LPU66/3K	3900	2957	30	33	3000K	on-off
LPU66/4K	4200	3185	30	33	4000K	on-off

General features of the product line — *Caractéristiques générales de la ligne de produit* — Allgemeine Eigenschaften der Produktlinie



Product versions available upon request — *Versions du produit disponibles sur demande* — Produktversionen auf Anfrage erhältlich

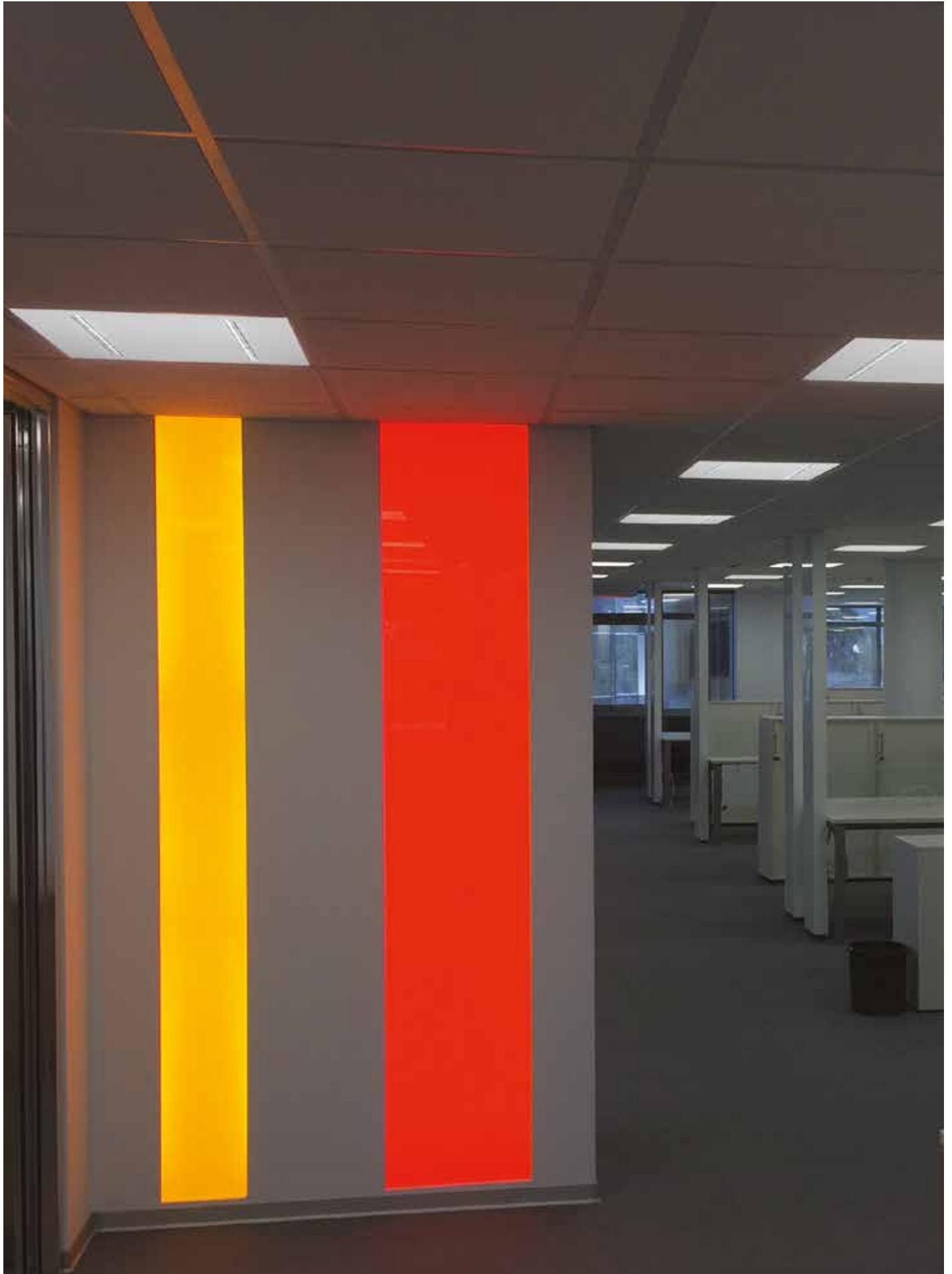
Code	Description	Description	Beschreibung
LPU66/_/_/1	With Made in Italy ON-OFF driver	Avec alimentation ON-OFF Made in Italy	Mit ON-OFF Made in Italy Treiber
LPU66/_/_/2	With Made in Italy PUSH/DIM 1-10V driver	Avec alimentation PUSH/DIM1-10V Made in Italy	Mit PUSH/DIM 1-10V Made in Italy Treiber
LPU66/_/_/3	With Made in Italy DALI driver	Avec alimentation DALI Made in Italy	Mit DALI Made in Italy Treiber

Emergency kit available upon request — *Kit éclairage secours disponibles sur demande* — Notfall-Kit auf Anfrage erhältlich [p.145](#)

Code	Description	Description	Beschreibung
KIT EM/LED/1H	Emergency kit for LED 1 hour - Batt.7.2V - 1.5Ah	Kit éclairage secours pour LED 1h. - Batt.7.2V - 1.5Ah	Notfall-Kit für LED - 1 St. - Batt.7.2V - 1.5Ah
KIT EM/LED/3H	Emergency kit for LED 3 hours - Batt.7.2V - 4Ah	Kit éclairage secours pour LED 3h. - Batt.7.2V - 4Ah	Notfall-Kit für LED - 3 St. - Batt.7.2V - 4Ah

Accessories available upon request — *Accessoire disponibles sur demande* — Zubehör auf Anfrage erhältlich. [p.139](#)

Code	Description	Description	Beschreibung
5861	Bluetooth interface, control via App or NO button. Only for version /2 PUSH/Dim with cable 5805.	Interface Bluetooth pour control via App ou bouton poussoir. Seulement pour version /2 PUSH/Dim avec cable 5805.	Bluetooth-Schnittstelle, Steuerung über App oder NO-Taste. Nur für Version / 2 PUSH / Dim mit Kabel 5805.





LED Panel for recessed, ceiling and suspension installation.

2835 HONGLI LED.

Lifetime 50.000h (L70B10).

Body in aluminium.

Frame in white-embossed painted aluminium.

LGP technology: internal optics for a uniform light emission result.

220-240V - 50/60Hz power supply included.

*Panneau LED pour installation en plafonnier, à encastrer ou en suspension.*

*LED HONGLI 2835.*

*Durée de vie 50.000h (L70B10).*

*Corps en aluminium.*

*Cadre en aluminium peint blanc mat.*

*Technologie LGP: optique intérieure pour garantir l'uniformité d'émission de la lumière.*

*Alimentation 220-240V - 50/60Hz incluse.*

LED-Panel für Einbau-, Decken- und Pendelinstallation.

2835 HONGLI LED.

Lebensdauer 50.000h (L70B10).

Aluminium-Körper.

Gestell aus weiss lackiertem Aluminium.

Technologie LGP: Interne Optik für eine gleichmäßige Lichtverteilung.

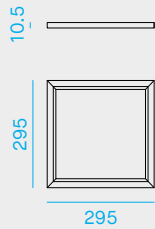
Netzgerät 220-240V - 50/60Hz enthalten.



LPX33



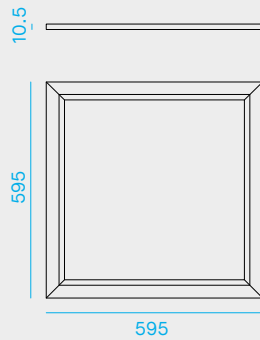
UGR <28  
IP20  
IP44



LPX66



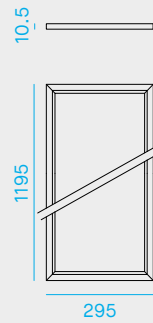
UGR <19  
0,50H  
IP20  
IP44



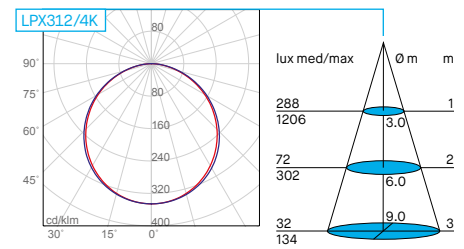
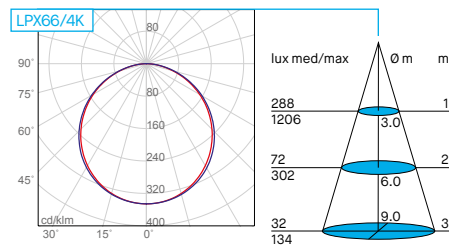
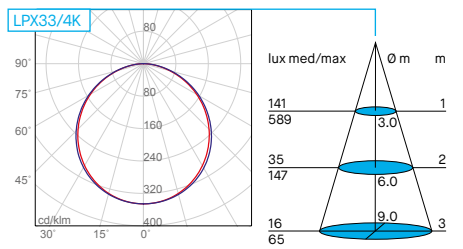
LPX312



UGR <19  
0,50H  
IP20  
IP40



General features of the product line — *Caractéristiques générales de la ligne de produit* — Allgemeine Eigenschaften der Produktlinie





## LPX33

Code	Nominal/lm	Real/lm	LED/W	System/W	CCT	CRI	Driver
LPX33/3K	1900	1540	18	21	3000K	>80	on-off
LPX33/4K	2100	1703	18	21	4000K	>80	on-off

## LPX66

Code	Nominal/lm	Real/lm	LED/W	System/W	CCT	CRI	Driver
LPX66/3K	4100	3326	36	37	3000K	>80	on-off
LPX66/4K	4300	3490	36	37	4000K	>80	on-off

## LPX66 CRI90

Code	Nominal/lm	Real/lm	LED/W	System/W	CCT	CRI	Driver
LPX66/3K/90	3800	3082	36	37	3000K	>90	on-off
LPX66/4K/90	4000	3246	36	37	4000K	>90	on-off

## LPX312

Code	Nominal/lm	Real/lm	LED/W	System/W	CCT	CRI	Driver
LPX312/3K	4100	3326	36	37	3000K	>80	on-off
LPX312/4K	4300	3490	36	37	4000K	>80	on-off

## LPX312 CRI90

Code	Nominal/lm	Real/lm	LED/W	System/W	CCT	CRI	Driver
LPX312/3K/90	3800	3082	36	37	3000K	>90	on-off
LPX312/4K/90	4000	3246	36	37	4000K	>90	on-off

Product versions available upon request – Versions du produit disponibles sur demande – Produktversionen auf Anfrage erhältlich

Code	Description	Description	Beschreibung
LPX33/__/1 LPX66/__/1 LPX66/__/1/90 LPX312/__/1 LPX312/__/1/90	With Made in Italy ON-OFF driver	Avec alimentation ON-OFF Made in Italy	Mit ON-OFF Made in Italy Treiber
LPX33/__/2 LPX66/__/2 LPX66/__/2/90 LPX312/__/2 LPX312/__/2/90	With Made in Italy PUSH/DIM1-10V driver	Avec alimentation PUSH/DIM1-10V Made in Italy	Mit PUSH/DIM1-10V Made in Italy Treiber
LPX33/__/3 LPX66/__/3 LPX66/__/3/90 LPX312/__/3 LPX312/__/3/90	With Made in Italy DALI driver	Avec alimentation DALI Made in Italy	Mit DALI Made in Italy Treiber

Emergency kit available upon request – Kit éclairage secouru disponibles sur demande – Notfall-Kit auf Anfrage erhältlich [p.145](#)

Code	Description	Description	Beschreibung
KIT EM/LED/1H	Emergency kit for LED 1 hour - Batt.7.2V - 1.5Ah	Kit éclairage secouru pour LED 1 h. - Batt.7.2V - 1.5Ah	Notfall-Kit für LED - 1 St. - Batt.7.2V - 1.5Ah
KIT EM/LED/3H	Emergency kit for LED 3 hours - Batt.7.2V - 4Ah	Kit éclairage secouru pour LED 3 h. - Batt.7.2V - 4Ah	Notfall-Kit für LED - 3 St. - Batt.7.2V - 4Ah

Available control units to be ordered separately - Unités de contrôle disponibles - Verfügbare Lichtsteuerungssystem. [p.139](#)

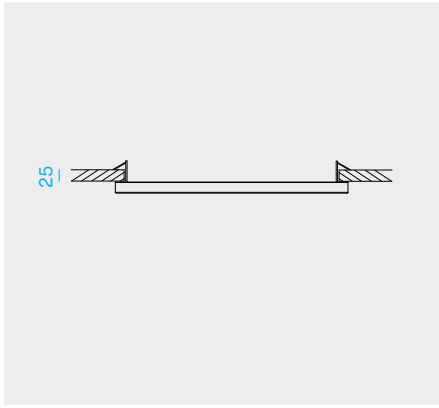
Code	Description	Description	Beschreibung
5861	Bluetooth interface, control via App or NO button. Only for version /2 PUSH/Dim with cable 5805.	Interface Bluetooth pour control via App ou bouton poussoir. Seulement pour version /2 PUSH/Dim avec cable 5805.	Bluetooth-Schnittstelle, Steuerung über App oder NO-Taste. Nur für Version / 2 PUSH / Dim mit Kabel 5805.

### AX1/\_\_\_ Features - Caractéristiques - Eigenschaften

Kit with springs for recessed version:  
aluminium springs for LED panel recessed installation in the continuous false ceiling.

Kit ressorts:  
Ressorts en aluminium à fixer sur le panneau pour l'installation du panneau dans faux-plafond continu.

Kit-Federn für Einbauversion:  
Aluminium-Federn für LED-Panel-Einbau in die durchgehende Zwischendecke.

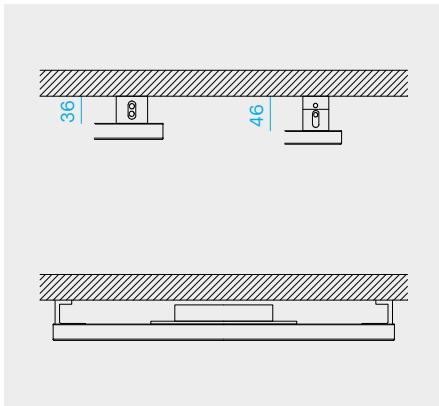


### AX2 Features - Caractéristiques - Eigenschaften

Kit with brackets for ceiling version:  
adjustable brackets to install the LED panel directly to the ceiling with the power supply placed above it (h.46mm) or in remote (h.36mm).

Kit pattes pour version en plafonnier: pattes réglables pour fixer le panneau au plafond avec alimentation placé sur la partie supérieure du panneau (h.46mm) ou alimentation éloignée (h.36mm).

Kit-Halterungen für Deckenversion: Verstellbare Halterungen um das LED-Panel direkt an der Decke zu installieren, wobei sich das Netzgerät darüber (h.46mm) oder in der Fernbedienung (h.36mm) befindet.

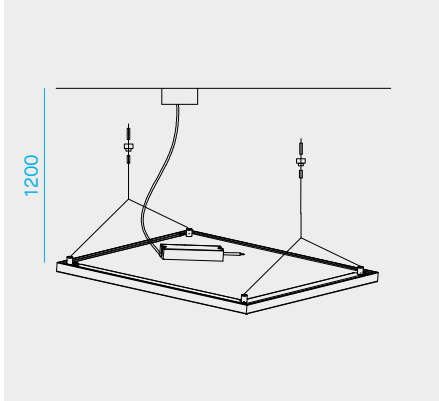


### AX3 Features - Caractéristiques - Eigenschaften

Kit for suspended version:  
n.2 steel support ropes to fix directly on the back of LED panel and to the ceiling, maximum extension of support ropes is 1200mm. Supply white rose and 1.5m cable for ceiling fixing included.

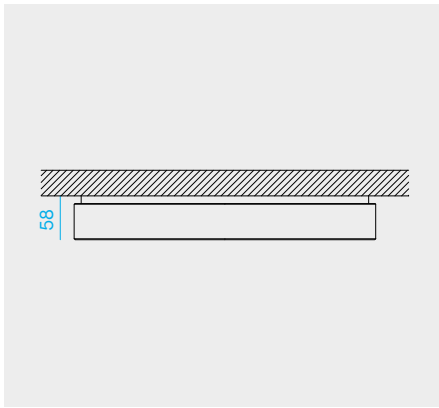
Kit pour version à suspendre:  
2 câbles de suspension en acier à fixer directement sur le dos du panneau et au plafond, longueur maximum câble 1200mm.  
Suspension avec une rosace et un câble d'alimentation longueur 1,5m à fixer au plafond.

Kit für Pendelversion: 2 Stahlseil-Abhänger direkt an der Rückseite des Panel und an der Decke zu fixieren, maximale Länge 1200mm. Komplet mit Baldachin und weissem Stromkabel 1,5m direkt an der Decke zu fixieren.



### Accessories upon request - Accessoires disponibles sur demande - Zubehör auf Anfrage

Code	Features	Caractéristiques	Eigenschaften
AX1/33	Kit n.4 springs for recessed version for LPX33, cut-out 280x280mm.	Kit n.4 ressorts pour LPX33, trou encastrement 280x280mm	Kit n.4 Federn für LPX33, Einbauöffnung 280x280
AX1/66	Kit n.6 springs for recessed version for LPX66 and LPX312 LPX66 cut-out 580x580mm LPX312 cut-out 280x800mm	Kit n.6 ressorts pour LPX66 et LPX312 LPX66 - trou encastrement 580x580mm LPX312 - trou encastrement 280x800mm	Kit n.6 Federn für LPX66, und LPX312 LPX66 - Einbauöffnung 580x580mm LPX312 - Einbauöffnung 280x800mm
AX2	Kit n.8 brackets brackets for ceiling version for LPX	Kit n.8 pattes pattes pour LPX	Kit für Decke für LPX n.8 Halterungen
AX3	Kit for suspended version for LPX	Kit pour version à suspendre LPX	Kit für Pendel für LPX

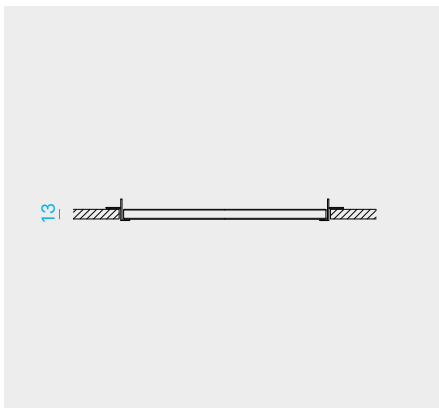


#### AX4/\_\_\_ Features - Caractéristique - Eigenschaften

Carter:  
white-embossed painted aluminium structure for ceiling installation.

Carter:  
*structure en aluminium peint blanc pour installation au plafond.*

Carter:  
Struktur aus weiss lackiertem Aluminium für Deckenmontage.



#### AX5/\_\_\_ Features - Caractéristique - Eigenschaften

Kit with structure for plasterboard:  
aluminium structure to be fixed directly on the continuous false ceiling for LED panel recessed-mounting installation.

*Cadre pour encastrément dans faux-plafond:  
cadre en aluminium à fixer directement sur faux-plafond continu pour l'installation du panneau en appui.*

Rahmen für Gipskarton: Aluminium-Rahmen um das Panel direkt auf die durchgehende Zwischendecke zu fixieren.

#### Accessories upon request - Accessoires disponibles sur demande - Zubehör auf Anfrage

Code	Description	Description	Beschreibung
AX4/33	White carter 300x300x58mm for LPX33	<i>Carter blanc 300x300x58mm pour LPX33</i>	Carter weiss 300x300x58mm für LPX33
AX4/66	White carter 600x600x58mm for LPX66	<i>Carter blanc 600x600x58mm pour LPX66</i>	Carter weiss 600x600x58mm für LPX66
AX4/312	White carter 1200x300x58mm for LPX312	<i>Carter blanc 1200x300x58mm pour LPX312</i>	Carter weiss 1200x300x58mm für LPX312
AX5/33	Structure for false ceiling for LPX33, cut-out 301x301mm	<i>Cadre pour encastrément LPX33, trou encastrément 301x301mm</i>	Rahmen für Zwischendecke für LPX33, Einbauöffnung 301x301mm
AX5/66	Structure for false ceiling for LPX66, cut-out 601x601mm	<i>Cadre pour encastrément LPX66, trou encastrément 601x601mm</i>	Rahmen für Zwischendecke für LPX66, Einbauöffnung 601x601mm
AX5/312	Structure for false ceiling for LPX312, cut-out 301x1201mm	<i>Cadre pour encastrément LPX312, trou encastrément 301x1201mm</i>	Rahmen für Zwischendecke für LPX312, Einbauöffnung 301x1201mm



→ LED Panel for recessed and suspension installation.

HONGLI LED CRI80.

Lifetime 36.000h (70% lumen maintenance).

Body in white painted steel.

Frame in white-embossed painted aluminium.

Anti-glare opal diffuser.

220-240V - 50/60Hz power supply included.

*Panneau LED pour installation à encastrer ou en suspension.*

*HONGLI LED CRI80.*

*Durée de vie 36.000h (rendement 70%).*

*Corps en acier peint blanc.*

*Cadre en aluminium peint blanc mat.*

*Diffuseur opal anti-éblouissement.*

*Alimentation 220-240V - 50/60Hz incluse.*

LED-Panel für Einbau-, Decken- und Pendelinstallation.

HONGLI LED CRI80.

Lebensdauer 36.000h (Lichtstrom 70%).

Weiss lackierter Aluminiumkörper.

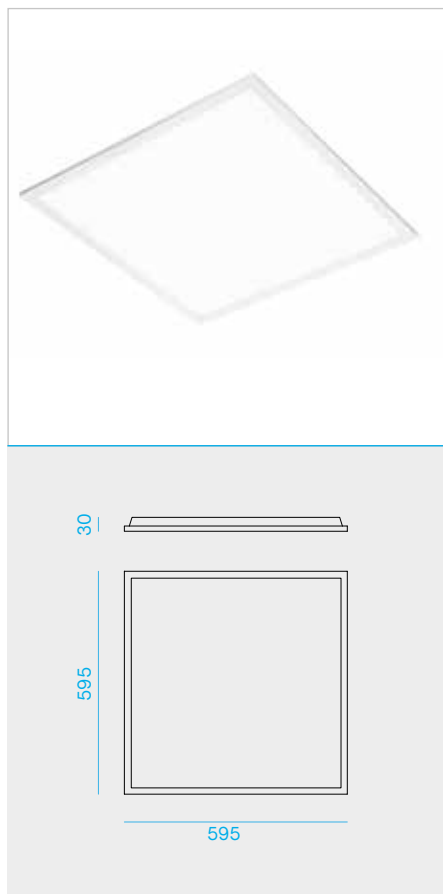
Körper aus weiss lackiertem Aluminium.

Blendschutz Opal Diffusor.

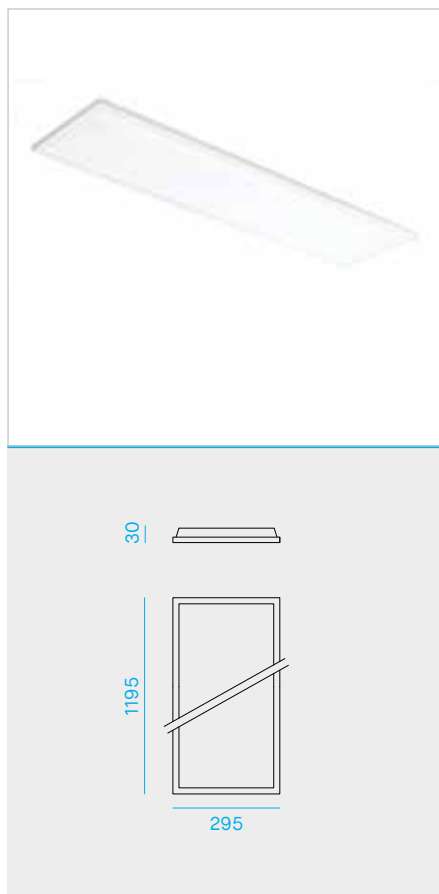
Netzgerät 220-240V - 50/60Hz enthalten.



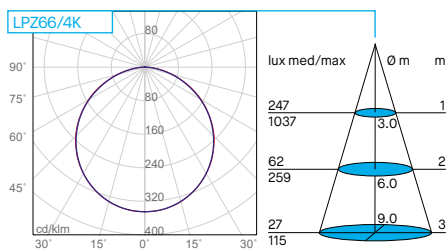
LPZ66



LPZ312



General features of the product line — *Caractéristiques générales de la ligne de produit* — Allgemeine Eigenschaften der Produktlinie



Product versions available upon request — *Versions du produit disponibles sur demande* — Produktversionen auf Anfrage erhältlich

Code	Description	Description	Beschreibung	
LPZ66/___/1	LPZ312/___/1	With Made in Italy ON-OFF driver	Avec alimentation ON-OFF Made in Italy	Mit ON-OFF Made in Italy Treiber
LPZ66/___/2	LPZ312/___/2	With Made in Italy PUSH/DIM 1-10V driver	Avec alimentation PUSH/DIM 1-10V Made in Italy	Mit PUSH/DIM 1-10V Made in Italy Treiber
LPZ66/___/3	LPZ312/___/3	With Made in Italy DALI driver	Avec alimentation DALI Made in Italy	Mit DALI Made in Italy Treiber

Emergency kit available upon request — *Kit éclairage secouru disponibles sur demande* — Notfall-Kit auf Anfrage erhältlich [p.145](#)

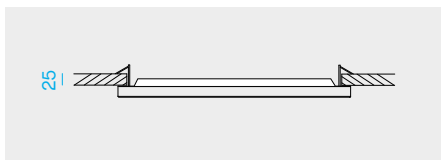
Code	Description	Description	Beschreibung
KIT EM/LED/1H	Emergency kit for LED 1 hour - Batt.7.2V - 1.5Ah	Kit éclairage secouru pour LED 1h. - Batt.7.2V - 1.5Ah	Notfall-Kit für LED - 1 St. - Batt.7.2V - 1.5Ah
KIT EM/LED/3H	Emergency kit for LED 3 hours - Batt.7.2V - 4Ah	Kit éclairage secouru pour LED 3h. - Batt.7.2V - 4Ah	Notfall-Kit für LED -3 St. - Batt.7.2V - 4Ah

## LPZ66

Code	Nominal/lm	Real/lm	LED/W	System/W	CCT	Beam	Driver
LPZ66/3K	3400	2837	36	38	3000K	110°	on-off
LPZ66/4K	3600	3004	36	38	4000K	110°	on-off

## LPZ312

Code	Nominal/lm	Real/lm	LED/W	System/W	CCT	Beam	Driver
LPZ312/3K	3400	2837	36	38	3000K	110°	on-off
LPZ312/4K	3600	3004	36	38	4000K	110°	on-off



## AZ6 Features - Caractéristique - Eigenschaften

Kit with springs for recessed version:

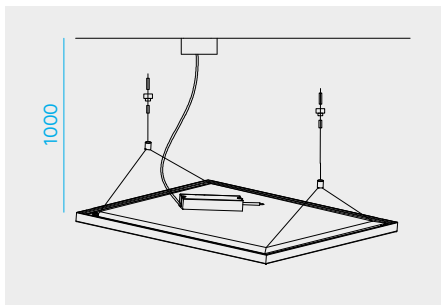
Aluminium springs for Led panel recessed installation in the continuous false ceiling.

Kit ressorts:

Ressorts en aluminium à fixer sur le panneau pour l'installation du panneau dans faux-plafond continu.

Kit-Federn für Einbauversion:

Aluminiumfedern für LED-Panel-Einbau in die durchgehende Zwischendecke.



## AZ7 Features - Caractéristique - Eigenschaften

Kit for suspended version:

n. 2 steel support ropes to fix directly on the back of LED panel and to the ceiling, maximum length of support ropes is 1000mm. Supply white rose for ceiling mounting and 1400mm two poles cable included.

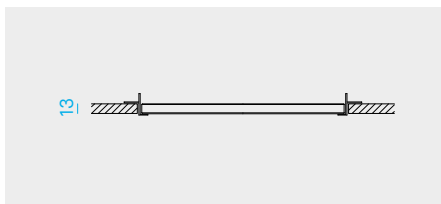
Kit pour version à suspendre:

2 câbles de suspension en acier à fixer directement sur le panneau et au plafond, longueur maximum câble 1000mm.

Suspension avec une rosace blanche et un câble d'alimentation deux pôles longueur 1400mm à fixer au plafond.

Kit für Pendelversion:

2 Stahlseil-Abhänger direkt an der Rückseite des Panel und an der Decke zu fixieren, maximale Länge 1000mm. Komplet mit Baldachin und weissem Stromkabel 1400mm direkt an der Decke zu fixieren.



## AX5/\_\_\_ Features - Caractéristique - Eigenschaften

Kit with structure for plasterboard:

aluminium structure to be fixed directly on the continuous false ceiling for LED panel recessed-mounting installation.

Cadre pour encastrement dans faux-plafond:

cadre en aluminium à fixer directement sur faux-plafond continu pour l'installation du panneau en appui.

Rahmen für Zwischendecke: Aluminium-Rahmen um das Panel direkt auf die durchgehende Zwischendecke zu fixieren.

## Accessories upon request - Accessoires disponibles sur demande - Zubehör auf Anfrage

Code	Description	Description	Beschreibung
AZ6	Kit n.4 springs for recessed version of LPZ. cut-out : LPZ66 585x585 mm - LPZ312 285x1185 mm	Kit n.6 ressorts pour LPZ. Trou encastrement : LPZ66 585x585mm - LPZ312 285x1185 mm	Kit 4 Federn für LPZ Einbauöffnung : LPZ66 585x585 mm - LPZ312 285x1185 mm
AZ7	Kit for suspended version of LPZ	Kit pour version à suspendre LPZ	Kit für Pendel für LPZ
AX5/66	Structure for false ceiling: LPZ66 cut-out 601x601mm	Cadre pour encastrement LPZ66, trou encastrement 601x601mm	Rahmen für Zwischendecke: LPZ 66 Ausschnitt 601x601mm
AX5/312	Structure for false ceiling: LPZ312 cut-out 301x1201mm	Cadre pour encastrement LPZ312, trou encastrement 301x1201mm	Rahmen für Zwischendecke: LPZ 66 Ausschnitt 301x1201mm

Available control units to be ordered separately - Unités de contrôle disponibles - Verfügbare Lichtsteuerungssystem. [p.139](#)

Code	Description	Description	Beschreibung
5861	Bluetooth interface, control via App or NO button. Only for version /2 PUSH/Dim with cable 5805.	Interface Bluetooth pour control via App ou bouton poussoir. Seulement pour version /2 PUSH/Dim avec cable 5805.	Bluetooth-Schnittstelle, Steuerung über App oder NO-Taste. Nur für Version / 2 PUSH / Dim mit Kabel 5805.

# TRIS

2 ANNI DI GARANZIA  
2 YEARS OF GUARANTEE

IP20 round and square LED fitting for ceiling and wall-mounted installation.

2835 LED CRI80.

Lifetime 30.000h (70% lumen maintenance).

Switch to change color temperature: 3000K - 4000K - 5000K.

White polycarbonate body, opal diffuser.

220-240V - 50/60Hz power supply included.

*Plafonnier LED rond pour installation au plafond ou au mur en IP20.*

*2835 LED CRI80.*

*Durée de vie 30.000h (rendement 70%).*

*Switch pour variation température de couleur: 3000K - 4000K - 5000K.*

*Corps en polycarbonate blanc, diffuseur opale.*

*Alimentation 220-240V - 50/60Hz incluse.*

IP20 rund oder quadratisch für Decken- und Wandinstallation.

2835 LED CRI80.

Lebensdauer 30.000h (Lichtstrom 70%).

Switch um Farbtemperatur zu wechseln: 3000K - 4000K - 5000K.

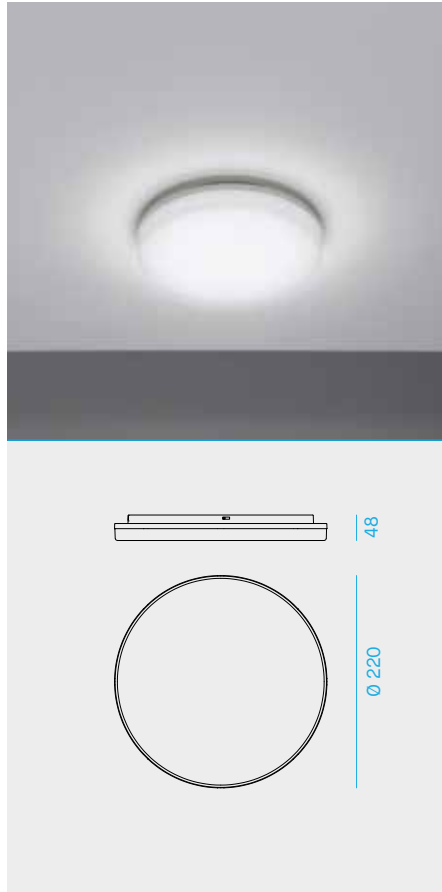
Körper aus weissem Polycarbonat, opaler Diffuser.

Netzgerät 220-240V - 50/60Hz enthalten.

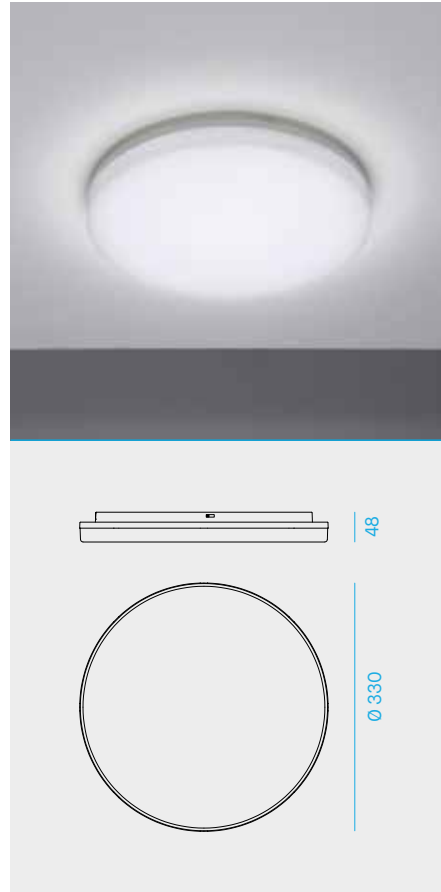




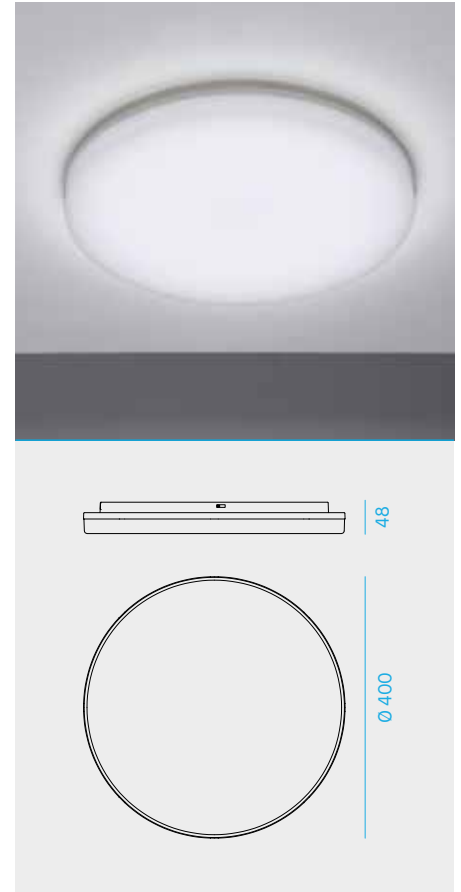
PLDR22



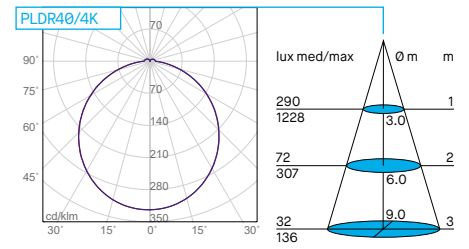
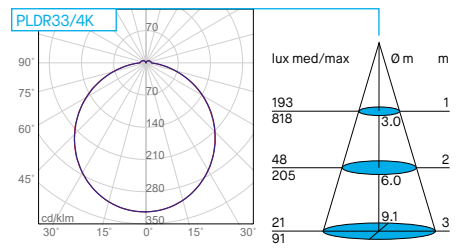
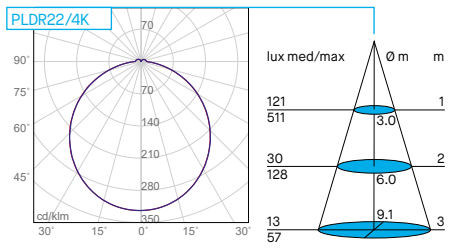
PLDR33



PLDR40



General features of the product line — *Caractéristiques générales de la ligne de produit* — Allgemeine Eigenschaften der Produktlinie



\* Photometric tests at 4000K CCT

\* *Photométries réalisées avec une température de couleur de 4000K*

\* Photometrische Tests bei 4000K CCT

## PLDR22

Code	Nominal/lm	Real/lm	System/W	CCT*	Beam	Driver
PLDR22	1650	1579	15	3000K- <b>4000K</b> -5000K	110°	on-off

## PLDR33

Code	Nominal/lm	Real/lm	System/W	CCT*	Beam	Driver
PLDR33	2750	2527	24	3000K- <b>4000K</b> -5000K	110°	on-off

## PLDR40

Code	Nominal/lm	Real/lm	System/W	CCT*	Beam	Driver
PLDR40	4200	3791	36	3000K- <b>4000K</b> -5000K	110°	on-off



Switch to change color temperature:

3000K - 4000K - 5000K

-

Switch pour varier la température de couleur:

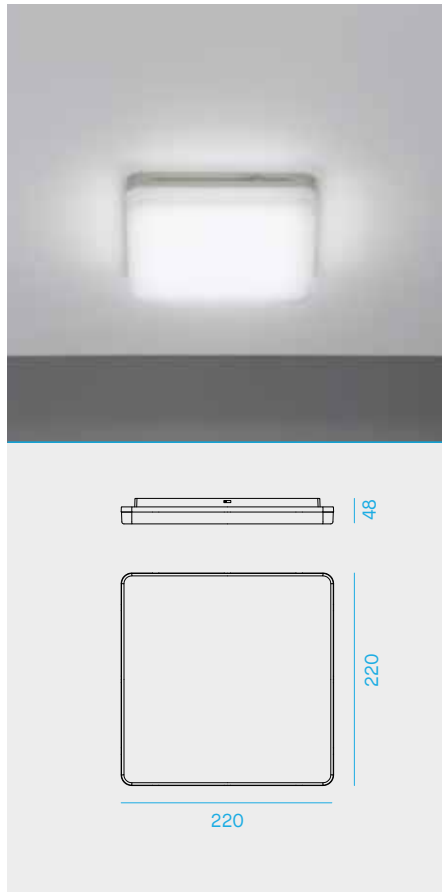
3000K - 4000K - 5000K

-

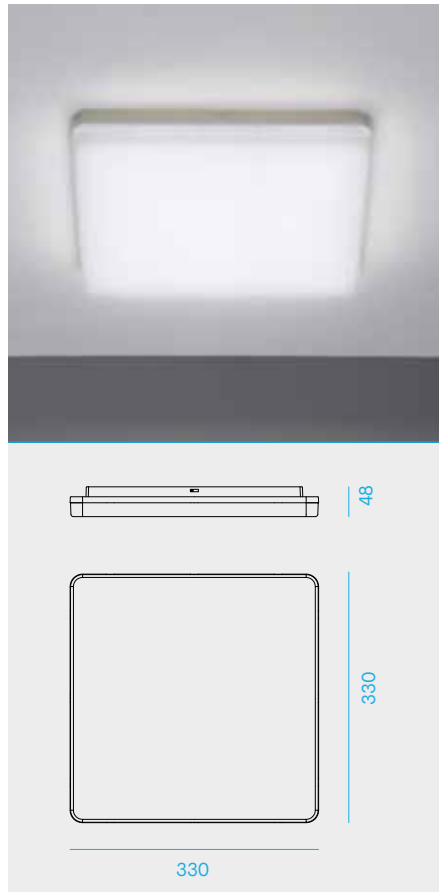
Switch um Farbtemperatur zu wechseln:

3000K - 4000K - 5000K

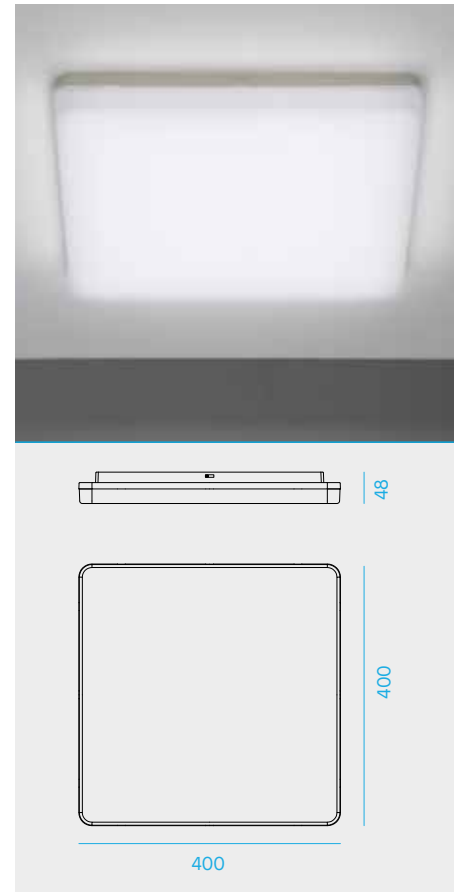
PLDS22



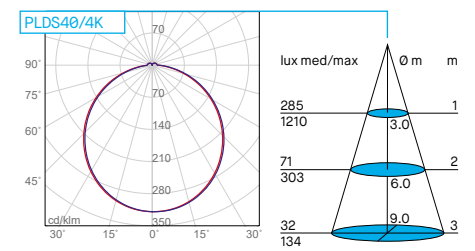
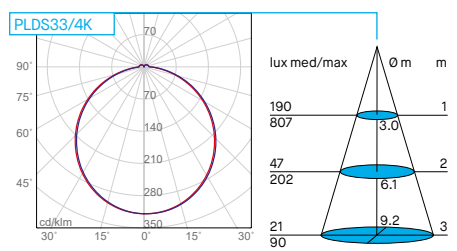
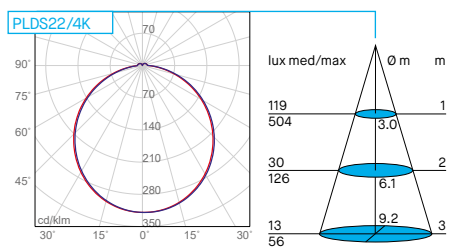
PLDS33



PLDS40



General features of the product line — *Caractéristiques générales de la ligne de produit* — Allgemeine Eigenschaften der Produktlinie



\* Photometric tests at 4000K CCT

\* *Photométries réalisées avec une température de couleur de 4000K*

\* Photometrische Tests bei 4000K CCT

## PLDS22

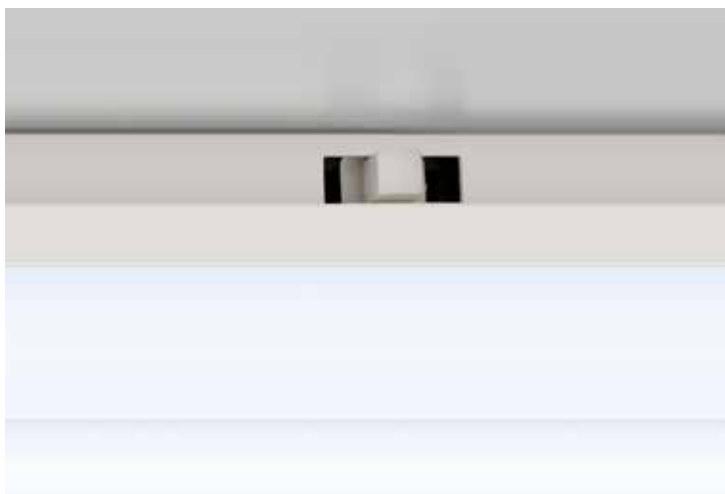
Code	Nominal/lm	Real/lm	System/W	CCT*	Beam	Driver
PLDS22	1650	1579	15	3000K- <b>4000K</b> -5000K	110°	on-off

## PLDS33

Code	Nominal/lm	Real/lm	System/W	CCT*	Beam	Driver
PLDS33	2750	2527	24	3000K- <b>4000K</b> -5000K	110°	on-off

## PLDS40

Code	Nominal/lm	Real/lm	System/W	CCT*	Beam	Driver
PLDS40	4200	3791	36	3000K- <b>4000K</b> -5000K	110°	on-off



Switch to change color temperature:

3000K - 4000K - 5000K

-

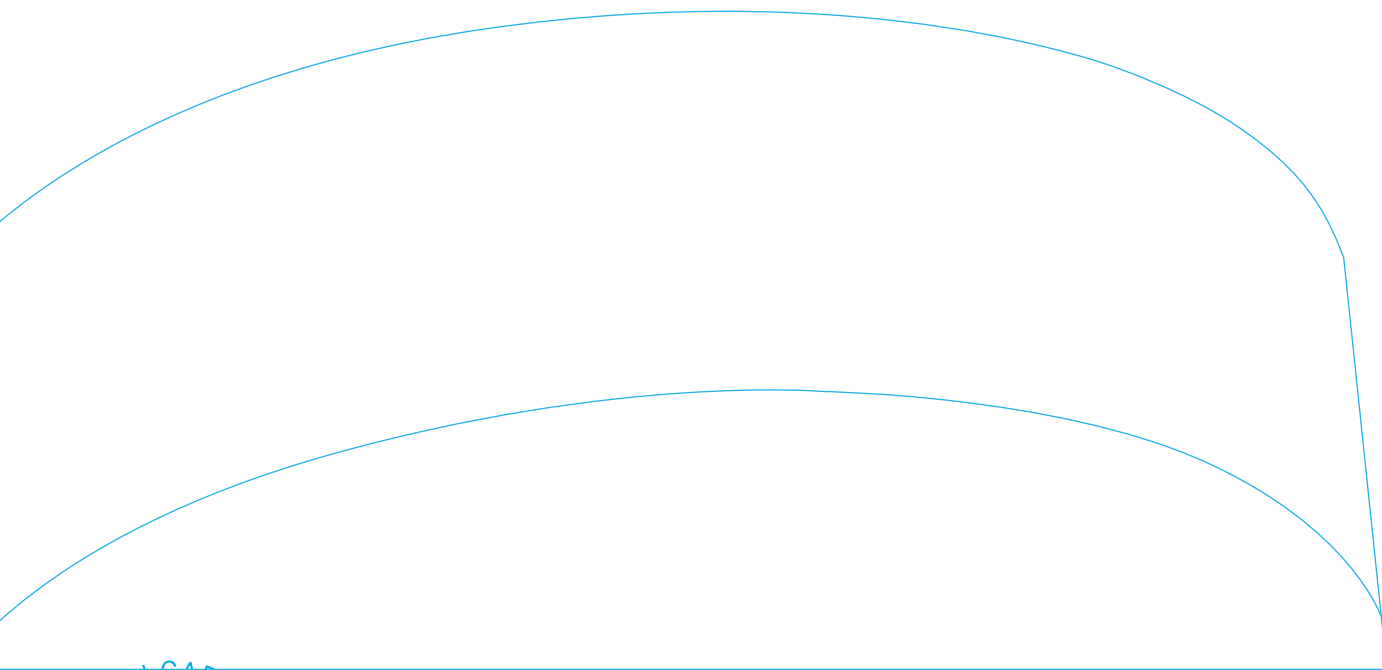
Switch pour varier la température de couleur:

3000K - 4000K - 5000K

-

Switch um Farbtemperatur zu wechseln:

3000K - 4000K - 5000K



2  
ANNI DI GARANZIA • YEARS OF GUARANTEE

→ Wall-mounted plaster LED luminaire for indirect light effect.

Replaceable LED module, Hongli LED.

Lifetime 50.000h (70% lumen maintenance).

Body in plaster. Heat sink in aluminium.

Driver on LED board, Triac dimmable.

*Applique murale en plâtre mono-émission pour une lumière indirecte.*

*Module LED remplaçable. LED Hongli.*

*Durée de vie 50.000h (rendement 70%).*

*Corps en plâtre. Dissipateur en aluminium.*

*Alimentation à bord LED, dimmable Triac.*

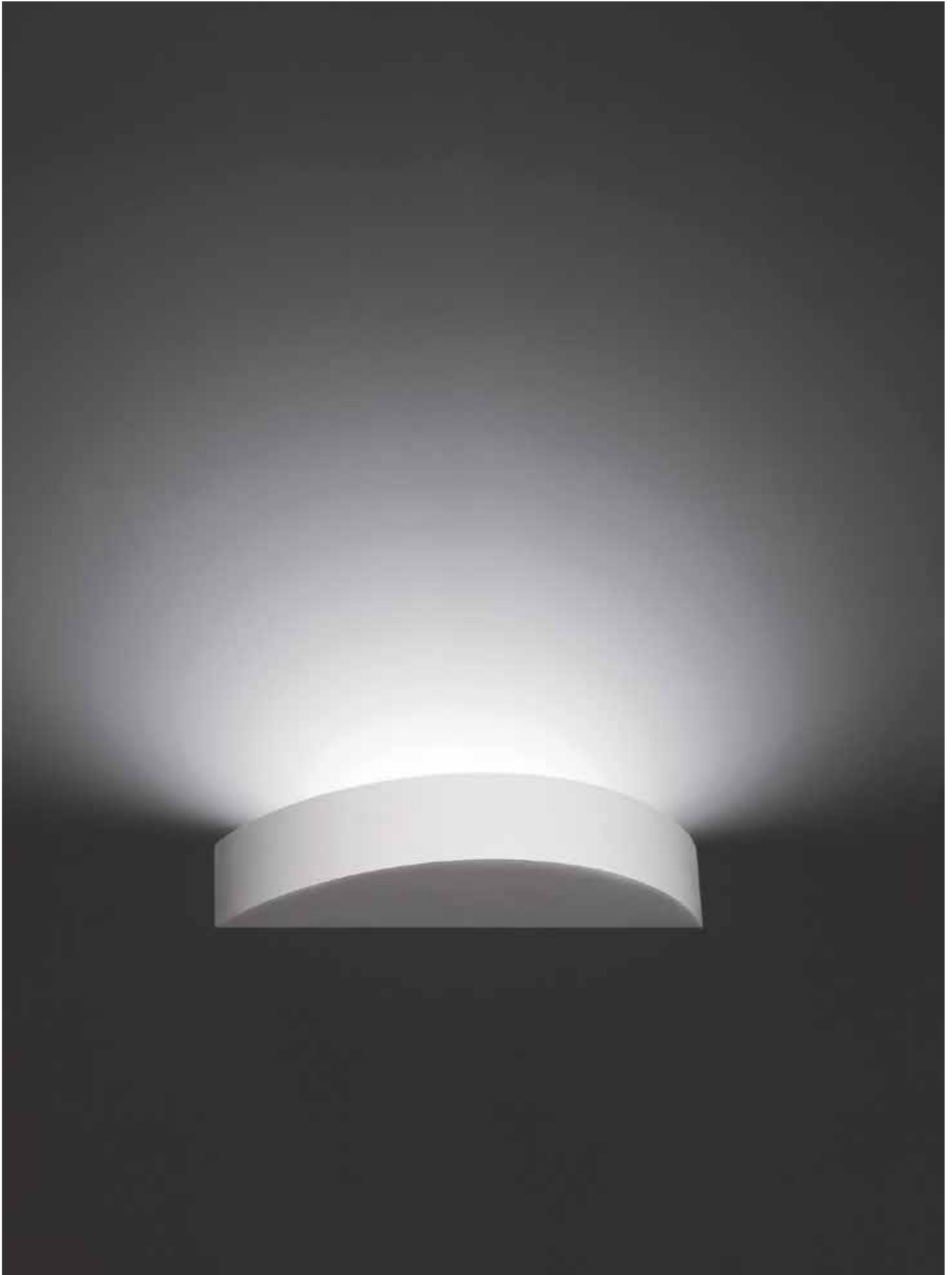
Gips Wandleuchte Mono-Emission für indirektes Licht.

Austauschbares LED-Modul, LED Hongli.

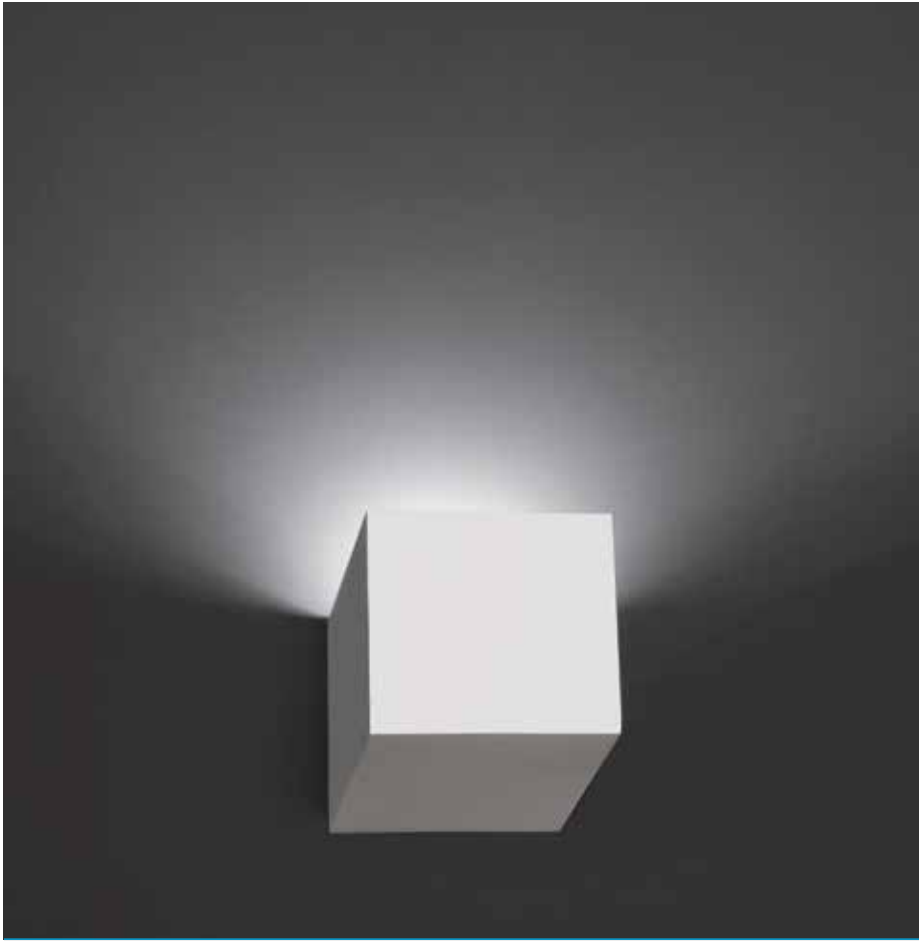
Lebensdauer 50.000h (Lichtstrom 70%).

Gips-Gehäuse. Aluminium-Kühlkörper.

Treiber auf LED-Platine, dimmbarer Triac.

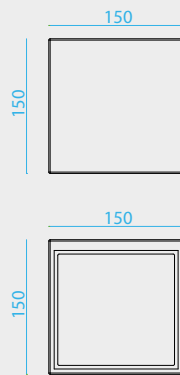


DLG101



DLG101

Code	Nominal/lm	W	CCT	Beam
DLG101/3K	1500	20	3000K	160°

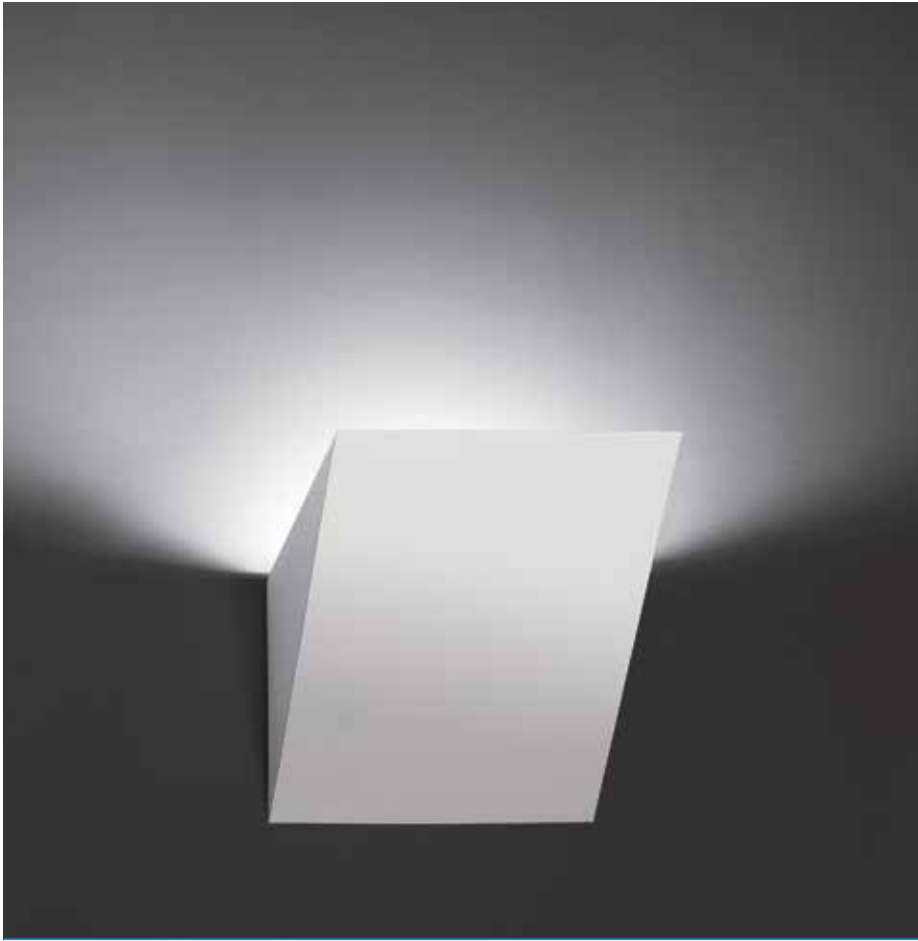


General features of the product line — *Caractéristiques générales de la ligne de produit* — Allgemeine Eigenschaften der Produktlinie



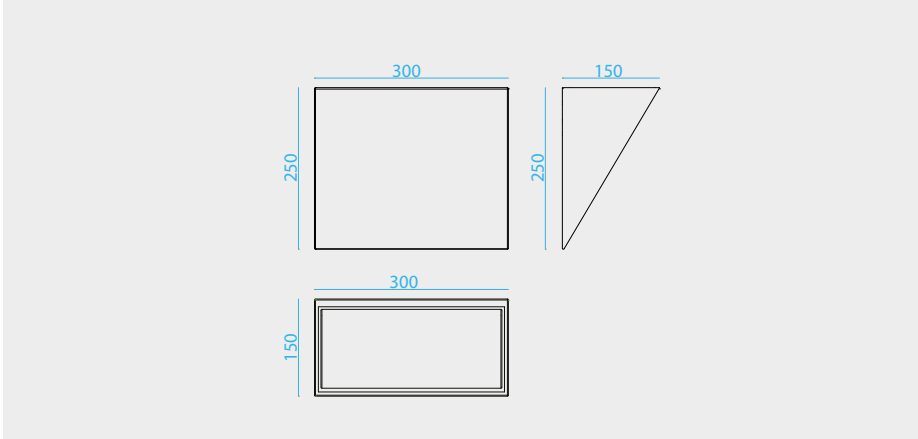


DLG201



DLG201

Code	Nominal/lm	W	CCT	Beam
DLG201/3K	3000	40	3000K	160°



General features of the product line — *Caractéristiques générales de la ligne de produit* — Allgemeine Eigenschaften der Produktlinie

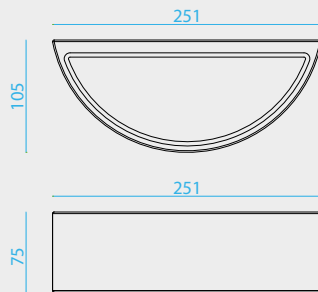
CRI 90	DRIVER INCLUDED	TRIAC	IP20	CE	V	⊕	A++ A+ A	2 YEARS OF GUARANTEE
-----------	--------------------	-------	------	----	---	---	----------	-------------------------

DLG102



DLG102

Code	Nominal/lm	W	CCT	Beam
DLG102/3K	1500	20	3000K	160°



General features of the product line — *Caractéristiques générales de la ligne de produit* — Allgemeine Eigenschaften der Produktlinie

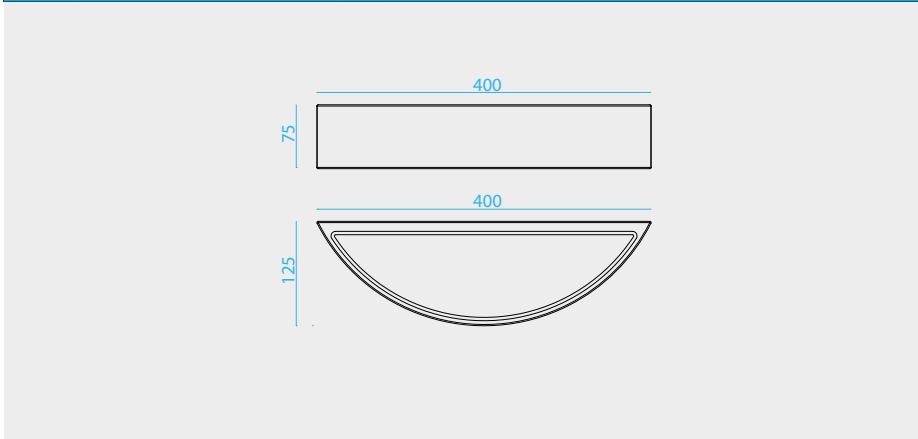


## DLG202



## DLG202

Code	Nominal/lm	W	CCT	Beam
DLG202/3K	3000	40	3000K	160°



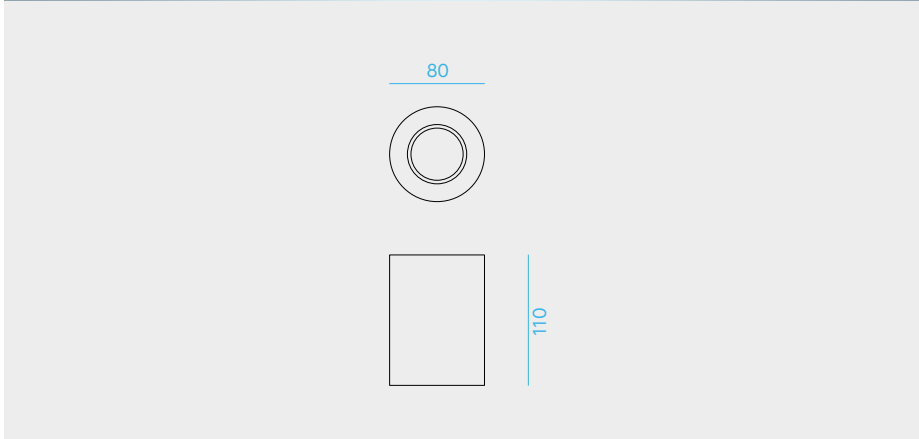
General features of the product line — *Caractéristiques générales de la ligne de produit* — Allgemeine Eigenschaften der Produktlinie





9107/CL

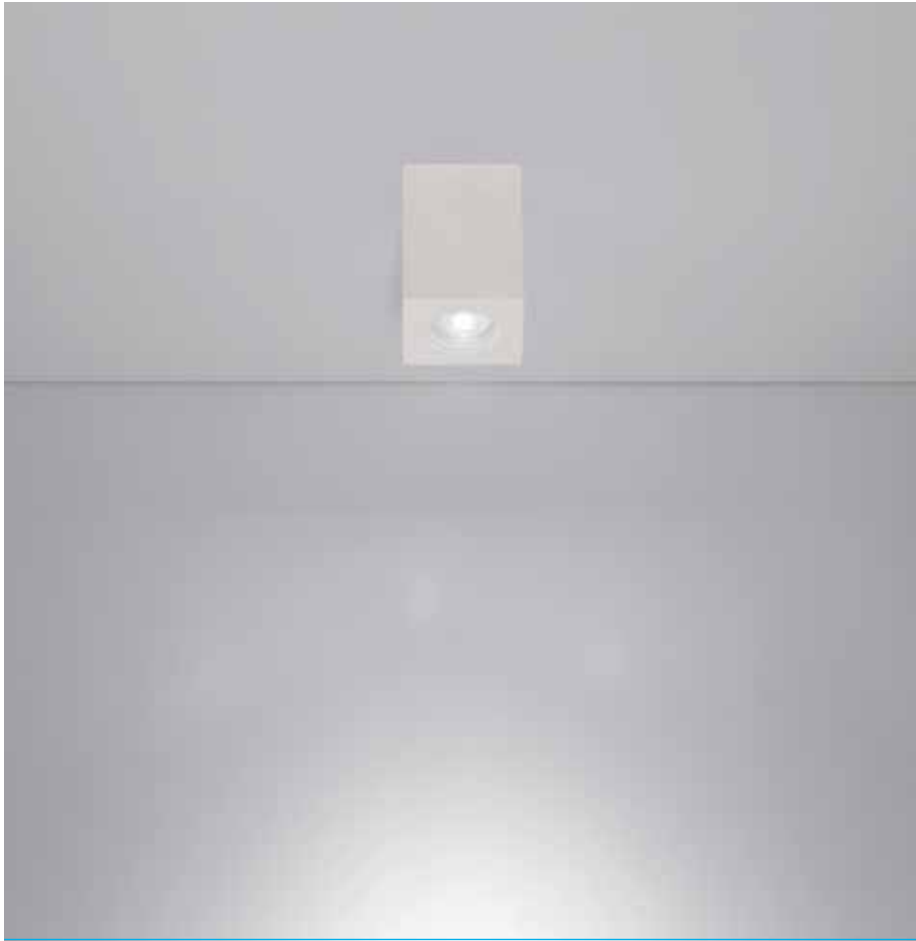
Code	Lamp holder	W/max	V
9107/CL	GU10	8	220-240



General features of the product line — *Caractéristiques générales de la ligne de produit* — Allgemeine Eigenschaften der Produktlinie

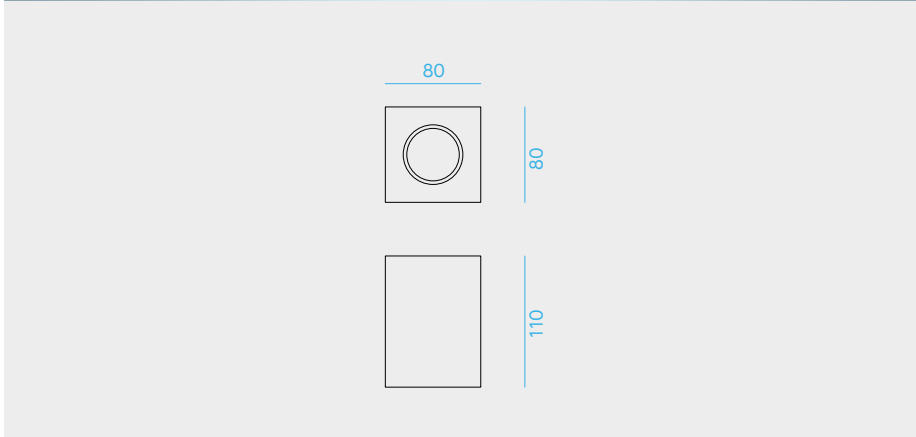
IP20   CE   F   □   A++   A+   A   LAMP NOT INCLUDED   2 YEARS OF GUARANTEE

9108/CL

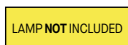


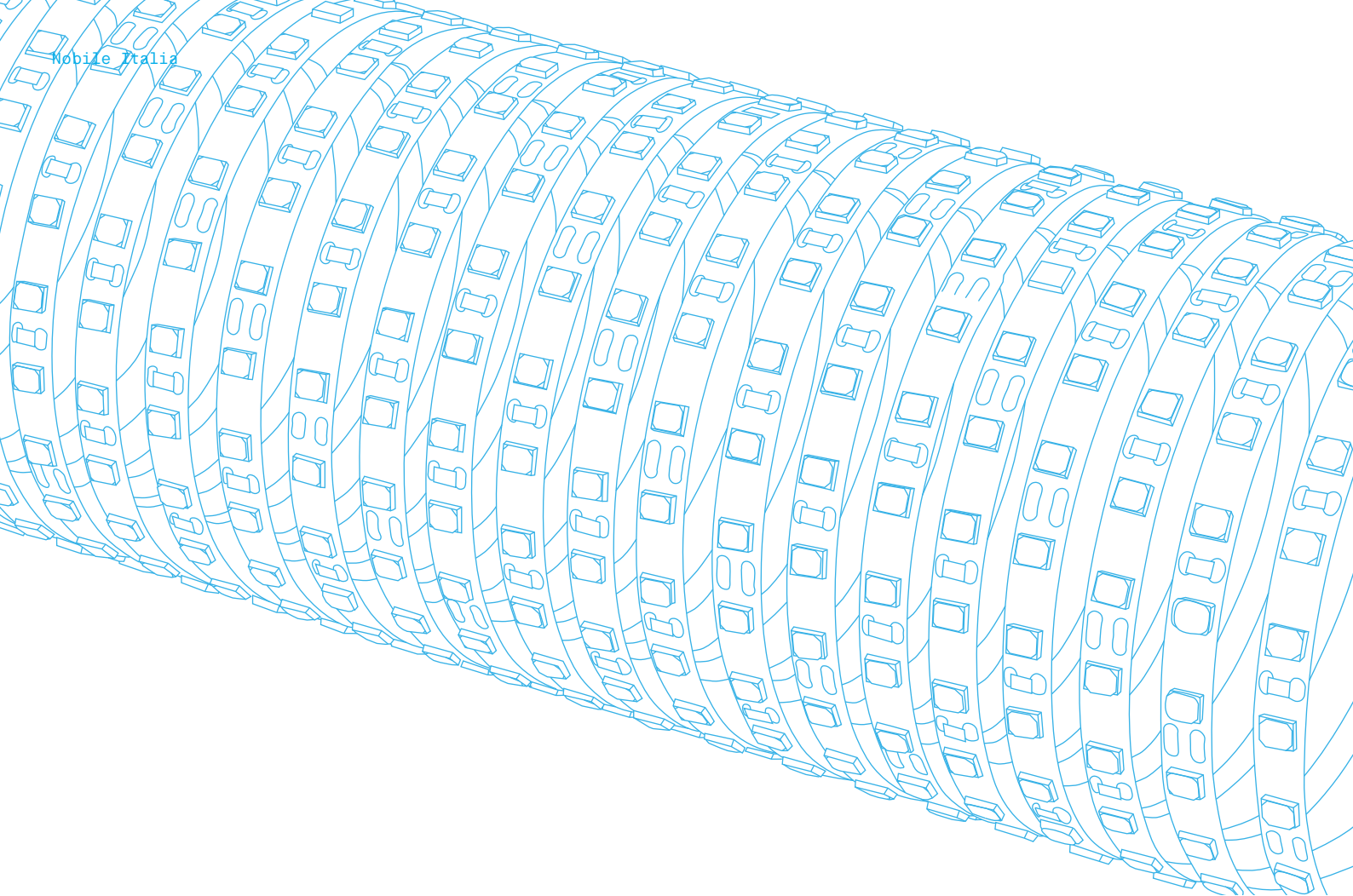
9108/CL

Code	Lamp holder	W/max	V
9108/CL	GU10	8	220-240



General features of the product line — *Caractéristiques générales de la ligne de produit* — Allgemeine Eigenschaften der Produktlinie





→ LED strip for indoor and outdoor use of 5m.

---

Aluminium profiles, suggested for a suitable heat dissipation, to be ordered separately, see p. 78-89.

---

In case more LED strips have to be connected to one power supply, connect them in parallel (see p. 130-137).

---

*Bandeau LED pour l'intérieur et l'extérieur de 5 mètres.*

---

*Profils en aluminium à commander séparément, voir page see p. 78-89.*

---

*Il est possible de brancher en parallèle plusieurs bandeaux sur la même alimentation (voir page 130-137).*

---

LED Lichtband für innen und aussen von 5 Meter.

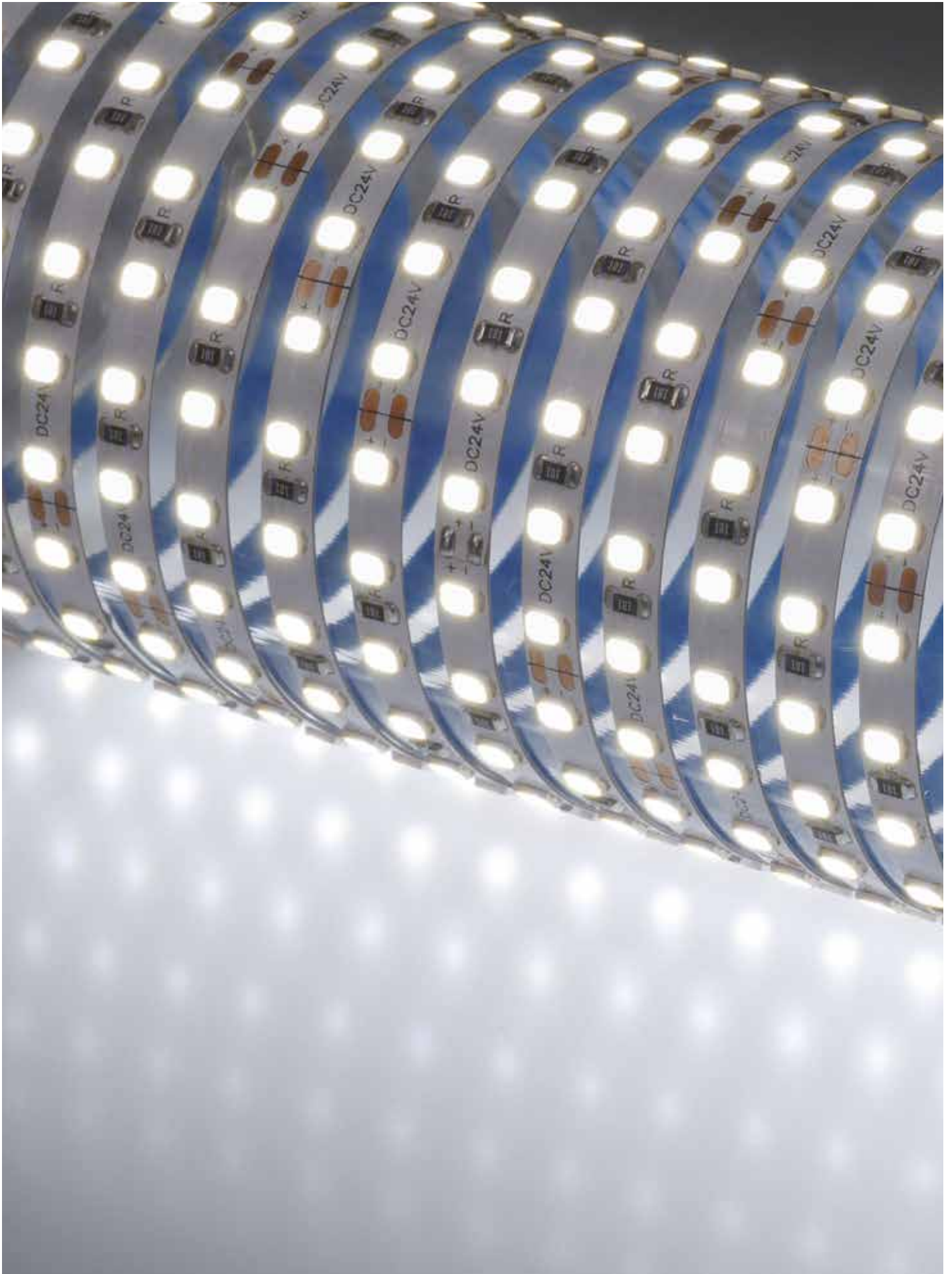
---

Aluminiumprofile separat zu bestellen, siehe S. 78-89.

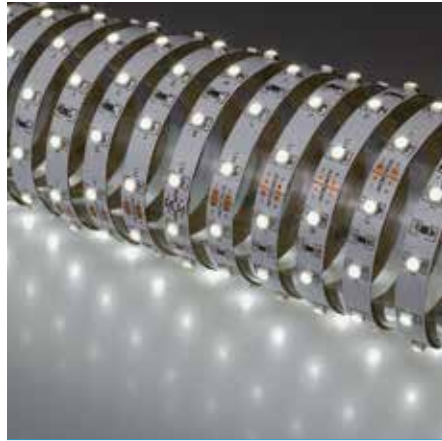
---

Mehrere LED-Lichtbänder sollten parallelgeschaltet werden (siehe Seite 130-137).

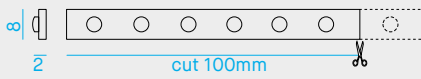
---



70001



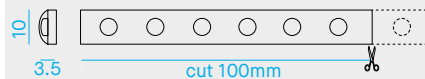
IP20



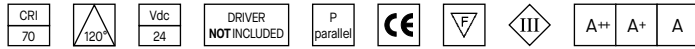
70011



IP65



General features of the product line — *Caractéristiques générales de la ligne de produit* — Allgemeine Eigenschaften der Produktlinie



Features

**70001:** 3528 LED, assembled on flexible sticky tape.

**70011:** 3528 LED, coated with a silicone sheath.

300 LEDs, 60 LED/m, 4,80W/m.

Possible flexible and cut points every 100mm.

Maximum length allowed for the tape is 10m (2 rolls).

*Caractéristiques*

**70001:** LED 3528, réalisé sur circuit flexible autocollant.

**70011:** LED 3528, réalisé sur circuit flexible revêtu d'une couche de silicone.

300 LEDs, 60 LED/m, 4,80W/m.

Le bandeau peut être coupé ou plié tous les 100mm.

Longueur maximum pour le circuit flexible 10m (2 bobines).

Eigenschaften

**70001:** LED 3528, auf einem flexiblen Klebeband montiert.

**70011:** LED 3528, auf einem flexiblen Band montiert mit Schutzhülle aus Silikon.

300 LEDs, 60 LED/m, 4,80W/m.

Alle 100mm schneid- oder biegebar.

Maximal zulässige Länge des Bandes beträgt 10m (2 Rollen).

Emergency kit available upon request – *Kit éclairage secouru disponibles sur demande* – Notfall-Kit auf Anfrage erhältlich [p.145](#)

Code	Description	Description	Beschreibung
KIT EM/LED/1H	Emergency kit for LED 1 hour - Batt.7.2V - 1.5Ah	<i>Kit éclairage secouru pour LED 1h. - Batt.7.2V - 1.5Ah</i>	Notfall-Kit für LED - 1 St. - Batt.7.2V - 1.5Ah
KIT EM/LED/3H	Emergency kit for LED 3 hours - Batt.7.2V - 4Ah	<i>Kit éclairage secouru pour LED 3h. - Batt.7.2V - 4Ah</i>	Notfall-Kit für LED - 3 St. - Batt.7.2V - 4Ah

Emergency Kit for indoor use only. In compliance with 24Vdc products up to 48W. Connection in parallel.  
*Kit éclairage secouru seulement pour installation à l'intérieur. Compatible avec produits à 24Vdc jusqu'à 48W. Branchement en parallèle.*  
 Notfall-Kit IP20, nur für den Innenbereich. In Übereinstimmung mit 24Vdc Geräte bis zu max 48W. Parallelschaltung.

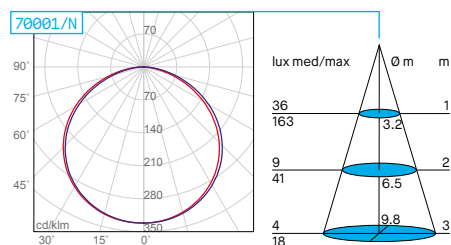


## 70001

Code	Nominal lm/m	Real lm/m	LED W/m	CCT	CRI
70001/C	520	439	4.8	3000K	70
70001/N	580	490	4.8	4000K	70
70001/F	630	532	4.8	6000K	70

## 70011

Code	Nominal lm/m	Real lm/m	LED W/m	CCT	CRI
70011/C	520	439	4.8	3000K	70
70011/N	580	490	4.8	4000K	70
70011/F	630	532	4.8	6000K	70



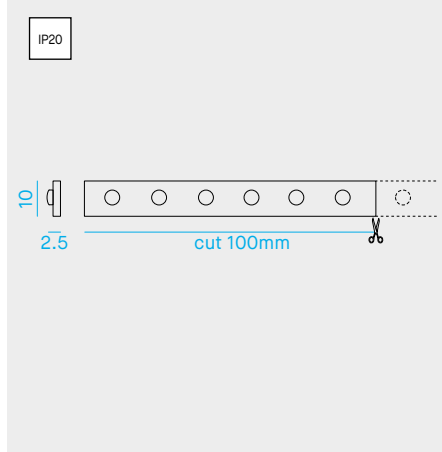
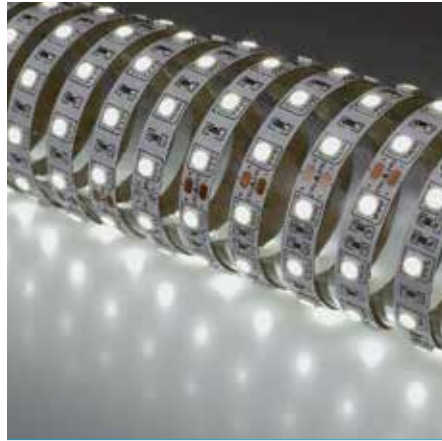
Power supplies to be ordered separately - *Unités d'alimentation à commander séparément* - Netzgerät separat zu bestellen. [p.130-137](#)

Code	W	Vdc	IP	max supply lenght m	Code	W	Vdc	IP	max supply lenght m
5855	20	24	IP20	4.5	5801	100	24	IP20	21.0 (PUSH/DIM 1-10V)
5788	25	24	IP67	5.0	5802/T	100	24	IP20	21.0 (PUSH/DALI)
5789	40	24	IP67	8.0	5677	120	24	IP20	25.5
5782	60	24	IP67	12.0	5672	150	24	IP67	32.0
5674	70	24	IP20	15.0	5675	150	24	IP20	32.0
5673	70	24	IP67	15.0	5676	150	24	IP67	32.0
5678	75	24	IP20	16.0	5785	240	24	IP67	49.5
5783	75	24	IP67	16.0	5786	320	24	IP67	66.0
5784	100	24	IP67	21.0					

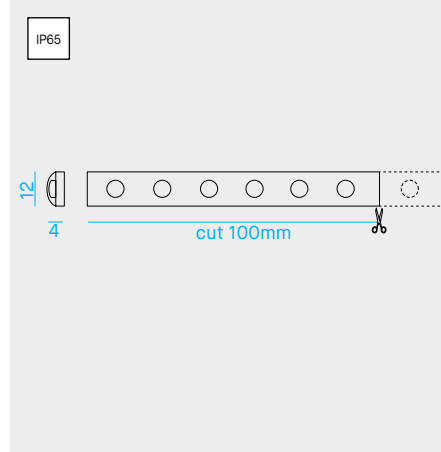
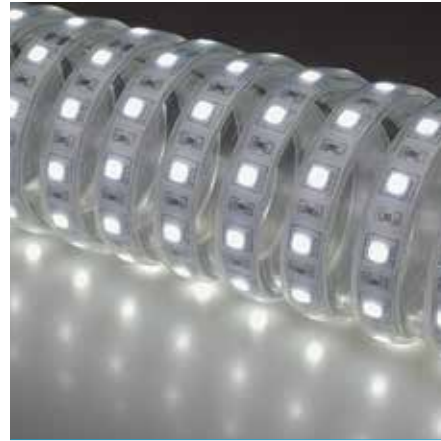
Available control units to be ordered separately - *Unités de contrôle disponibles* - *Verfügbare* Lichtsteuerungssystem. [p.138-152](#)

Code	Description	Description	Beschreibung
5802	DALI interface to convert DALI in PWM signal (+ code 5801 and 5803).	Interface DALI pour convertir le signal DALI en PWM (+ code 5801 et 5803).	DALI interface wandelt DALI in PWM Signal um (+ code 5801 and 5803).
5815	DMX interface to convert DMX in PWM signal (+ code 5801 and 5803).	Interface DMX pour convertir le signal DMX en PWM (+ code 5801 et 5803).	DMX Interface setzt DMX in PWM Signale um (+ code 5801 and 5803).
5861	BLUETOOTH interface to convert Bluetooth in PWM signal (+ code 5801 and 5803).	Interface Bluetooth pour convertir le signal Bluetooth en PWM (+ code 5801 et 5803).	BLUETOOTH interface setzt Bluetooth in PWM Signal um (+ code 5801 and 5803).
5856	Dimmer PWM PUSH/DIM/1-10V to select through DipSwitch. Max supply 100W.	Dimmer PWM PUSH/DIM/1-10V à choisir via DipSwitch. Max alimentation 100W.	Dimmer PWM PUSH/DIM/1-10V durch DipSwitch einstellbar. Max. Versorgung 100W.
5834/B	Bluetooth dimmer control unit, max supply without amplifier 120W (mono-colour), 180W (RGB), 240W (RGBW).	Unité de contrôle Bluetooth dimmer, max alimentation sans amplificateur 120W (mono-colour), 180W (RGB), 240W (RGBW).	Bluetooth dimmer control unit, Max. Versorgung ohne Verstärker 120W (einfarbig), 180W (RGB), 240W (RGBW).
186155/DIMMER	Dimmer 1-10V mono-colour on three channels. Max supply 120W.	Dimmer 1-10V mono-couleur sur les trois canaux. Max alimentation 120W.	Dimmer 1-10V einfarbig auf drei Kanälen. Max. Versorgung 120W.

70041



70051



General features of the product line — *Caractéristiques générales de la ligne de produit* — Allgemeine Eigenschaften der Produktlinie



Features

**70041:** 5050 LED, assembled on flexible sticky tape.

**70051:** 5050 LED, coated with a silicone sheath.

300 LEDs, 60 LED/m, 14,4W/m.

Possible flexible and cut points every 100mm (6 LED).

Maximum length allowed for the tape is 5m.

*Caractéristiques*

**70041:** LED 5050, réalisé sur circuit flexible autocollant.

**70051:** LED 5050, réalisé sur circuit flexible revêtu d'une couche de silicone.

300 LEDs, 60 LED/m, 14,4W/m.

Le bandeau peut être coupé ou plié tous les 100mm (6 LED).

Longueur maximum pour le circuit flexible 5m.

Eigenschaften

**70041:** LED 5050, auf einem flexiblen Klebeband montiert.

**70051:** LED 5050, auf einem flexiblen Band montiert mit Schutzhülle aus Silikon.

300 LEDs, 60 LED/m, 14,4W/m.

Alle 100mm (6 LED) schneid- oder biegebar.

Maximal zulässige Länge des Bandes beträgt 5m.

Emergency kit available upon request – *Kit éclairage secouru disponibles sur demande* – Notfall-Kit auf Anfrage erhältlich [p.145](#)

Code	Description	Description	Beschreibung
KIT EM/LED/1H	Emergency kit for LED 1 hour - Batt.7.2V - 1.5Ah	<i>Kit éclairage secouru pour LED 1h. - Batt.7.2V - 1.5Ah</i>	Notfall-Kit für LED - 1St. - Batt.7.2V - 1.5Ah
KIT EM/LED/3H	Emergency kit for LED 3 hours - Batt.7.2V - 4Ah	<i>Kit éclairage secouru pour LED 3h. - Batt.7.2V - 4Ah</i>	Notfall-Kit für LED - 3St. - Batt.7.2V - 4Ah

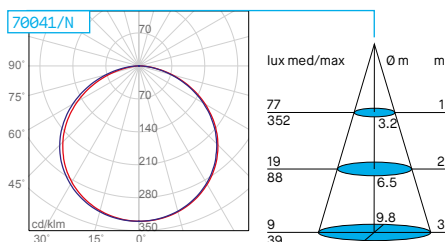
Emergency Kit for indoor use only. In compliance with 24Vdc products up to 48W. Connection in parallel.  
*Kit éclairage secouru seulement pour installation à l'intérieur. Compatible avec produits à 24Vdc jusqu'à 48W. Branchement en parallèle.*  
 Notfall-Kit IP20, nur für den Innenbereich. In Übereinstimmung mit 24Vdc Geräte bis zu max 48W. Parallelschaltung.

## 70041

Code	Nominal lm/m	Real lm/m	LED W/m	CCT	CRI
70041/C	1140	958	14.4	3000K	70
70041/N	1270	1067	14.4	4000K	70
70041/F	1400	1176	14.4	6000K	70

## 70051

Code	Nominal lm/m	Real lm/m	LED W/m	CCT	CRI
70051/C	1140	958	14.4	3000K	70
70051/N	1270	1067	14.4	4000K	70
70051/F	1400	1176	14.4	6000K	70



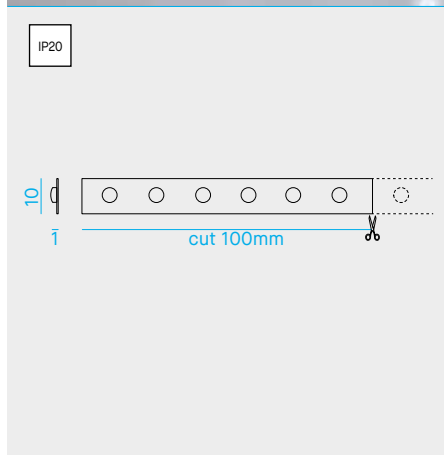
Power supplies to be ordered separately - *Unités d'alimentation à commander séparément* - Netzgerät separat zu bestellen. [p.130-137](#)

Code	W	Vdc	IP	max supply length m	Code	W	Vdc	IP	max supply length m
5855	20	24	IP20	1.5	5801	100	24	IP20	9.5 (PUSH/DIM1-10V)
5788	25	24	IP67	2.0	5802/T	100	24	IP20	9.5 (PUSH/DALI)
5789	40	24	IP67	3.5	5677	120	24	IP20	11.0
5782	60	24	IP67	5.5	5672	150	24	IP67	14.5
5674	70	24	IP20	6.5	5675	150	24	IP20	14.5
5673	70	24	IP67	6.5	5676	150	24	IP67	14.5
5678	75	24	IP20	7.0	5785	240	24	IP67	23.5
5783	75	24	IP67	7.0	5786	320	24	IP67	31.5
5784	100	24	IP67	9.5					

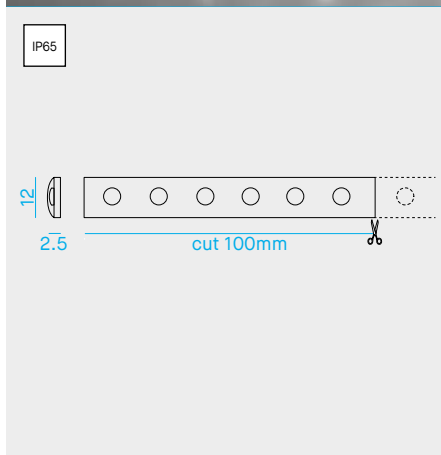
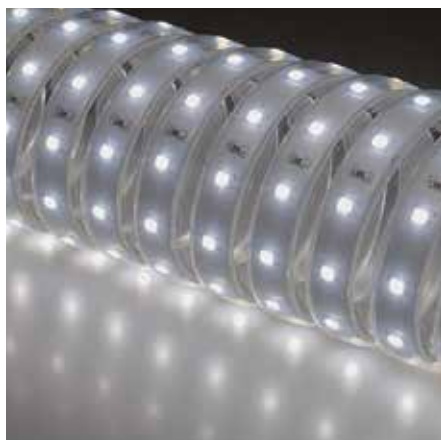
Available control units to be ordered separately - *Unités de contrôle disponibles* - *Verfügbare* Lichtsteuerungssystem. [p.138-152](#)

Code	Description	Description	Beschreibung
5802	DALI interface to convert DALI in PWM signal (+ code 5801 and 5803).	Interface DALI pour convertir le signal DALI en PWM (+ code 5801 et 5803).	DALI interface wandelt DALI in PWM Signal um (+ code 5801 and 5803).
5815	DMX interface to convert DMX in PWM signal (+ code 5801 and 5803).	Interface DMX pour convertir le signal DMX en PWM (+ code 5801 et 5803).	DMX Interface setzt DMX in PWM Signale um (+ code 5801 and 5803).
5861	BLUETOOTH interface to convert Bluetooth in PWM signal (+ code 5801 and 5803).	Interface Bluetooth pour convertir le signal Bluetooth en PWM (+ code 5801 et 5803).	BLUETOOTH interface setzt Bluetooth in PWM Signal um (+ code 5801 and 5803).
5856	Dimmer PWM PUSH/DIM/1-10V to select through DipSwitch. Max supply 100W.	Dimmer PWM PUSH/DIM/1-10V à choisir via DipSwitch. Max alimentation 100W.	Dimmer PWM PUSH/DIM/1-10V durch DipSwitch einstellbar. Max. Versorgung 100W.
5834/B	Bluetooth dimmer control unit, max supply without amplifier 120W (mono-colour), 180W (RGB), 240W (RGBW).	Unité de contrôle Bluetooth dimmer, max alimentation sans amplificateur 120W (mono-colour), 180W (RGB), 240W (RGBW).	Bluetooth dimmer control unit, Max. Versorgung ohne Verstärker 120W (einfarbig), 180W (RGB), 240W (RGBW).
186155/DIMMER	Dimmer 1-10V mono-colour on three channels. Max supply 120W.	Dimmer 1-10V mono-couleur sur les trois canaux. Max alimentation 120W.	Dimmer 1-10V einfarbig auf drei Kanälen. Max. Versorgung 120W.

70061



70071



General features of the product line — *Caractéristiques générales de la ligne de produit* — Allgemeine Eigenschaften der Produktlinie



Features

**70061:** 2835 LED, assembled on flexible sticky tape.

**70071:** 2835 LED, coated with a silicone sheath.

300 LEDs, 60 LED/m, 10W/m.

Possible flexible and cut points every 100mm (6 LED).

Maximum length allowed for the tape is 5m.

Caractéristiques

**70061:** LED 2835, réalisé sur circuit flexible autocollant.

**70071:** LED 2835, réalisé sur circuit flexible revêtu d'une couche de silicone.

300 LEDs, 60 LED/m, 10W/m.

Le bandeau peut être coupé ou plié tous les 100mm (6 LED).

Longueur maximum pour le circuit flexible 5m.

Eigenschaften

**70061:** 2835 LED, auf einem flexiblen Klebeband montiert.

**70071:** 2835 LED, auf einem flexiblen Band montiert mit Schutzhülle aus Silikon.

300 LEDs, 60 LED/m, 10W/m.

Alle 100mm (6 LED) schneid- oder biegebar.

Maximal zulässige Länge des Bandes beträgt 5m.

Emergency kit available upon request – *Kit éclairage secouru disponibles sur demande* – Notfall-Kit auf Anfrage erhältlich [p.145](#)

Code	Description	Description	Beschreibung
KIT EM/LED/1H	Emergency kit for LED 1 hour - Batt.7.2V - 1.5Ah	Kit éclairage secouru pour LED 1h. - Batt.7.2V - 1.5Ah	Notfall-Kit für LED - 1St. - Batt.7.2V - 1.5Ah
KIT EM/LED/3H	Emergency kit for LED 3 hours - Batt.7.2V - 4Ah	Kit éclairage secouru pour LED 3h. - Batt.7.2V - 4Ah	Notfall-Kit für LED - 3St. - Batt.7.2V - 4Ah

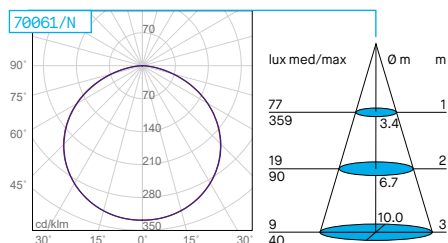
Emergency Kit for indoor use only. In compliance with 24Vdc products up to 48W. Connection in parallel.  
*Kit éclairage secouru seulement pour installation à l'intérieur. Compatible avec produits à 24Vdc jusqu'à 48W. Branchement en parallèle.*  
 Notfall-Kit IP20, nur für den Innenbereich. In Übereinstimmung mit 24Vdc Geräte bis zu max 48W. Parallelschaltung.

## 70061

Code	Nominal lm/m	Real lm/m	LED W/m	CCT	CRI
70061/C	1140	983	10	3000K	70
70061/N	1270	1095	10	4000K	70
70061/F	1400	1207	10	6000K	70

## 70071

Code	Nominal lm/m	Real lm/m	LED W/m	CCT	CRI
70071/C	1140	983	10	3000K	70
70071/N	1270	1095	10	4000K	70
70071/F	1400	1207	10	6000K	70



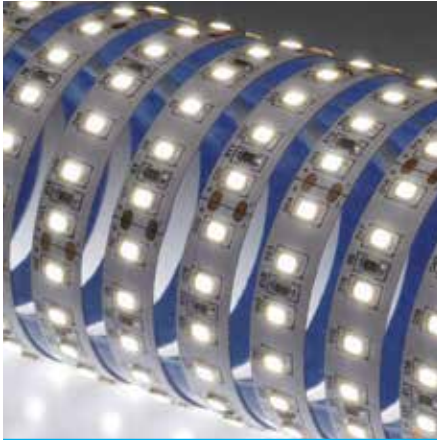
Power supplies to be ordered separately - *Unités d'alimentation à commander séparément* - Netzgerät separat zu bestellen. [p.130-137](#)

Code	W	Vdc	IP	max supply length m	Code	W	Vdc	IP	max supply length m
5855	20	24	IP20	1.5	5801	100	24	IP20	9.5 (PUSH/DIM 1-10V)
5788	25	24	IP67	2.0	5802/T	100	24	IP20	9.5 (PUSH/DALI)
5789	40	24	IP67	3.5	5677	120	24	IP20	11.0
5782	60	24	IP67	5.5	5672	150	24	IP67	14.5
5674	70	24	IP20	6.5	5675	150	24	IP20	14.5
5673	70	24	IP67	6.5	5676	150	24	IP67	14.5
5678	75	24	IP20	7.0	5785	240	24	IP67	23.5
5783	75	24	IP67	7.0	5786	320	24	IP67	31.5
5784	100	24	IP67	9.5					

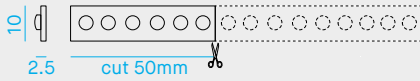
Available control units to be ordered separately - *Unités de contrôle disponibles* - *Verfügbare* Lichtsteuerungssystem. [p.138-152](#)

Code	Description	Description	Beschreibung
5802	DALI interface to convert DALI in PWM signal (+ code 5801 and 5803).	Interface DALI pour convertir le signal DALI en PWM (+ code 5801 et 5803).	DALI interface wandelt DALI in PWM Signal um (+ code 5801 and 5803).
5815	DMX interface to convert DMX in PWM signal (+ code 5801 and 5803).	Interface DMX pour convertir le signal DMX en PWM (+ code 5801 et 5803).	DMX Interface setzt DMX in PWM Signale um (+ code 5801 and 5803).
5861	BLUETOOTH interface to convert Bluetooth in PWM signal (+ code 5801 and 5803).	Interface Bluetooth pour convertir le signal Bluetooth en PWM (+ code 5801 et 5803).	BLUETOOTH interface setzt Bluetooth in PWM Signal um (+ code 5801 and 5803).
5856	Dimmer PWM PUSH/DIM/1-10V to select through DipSwitch. Max supply 100W.	Dimmer PWM PUSH/DIM/1-10V à choisir via DipSwitch. Max alimentation 100W.	Dimmer PWM PUSH/DIM/1-10V durch DipSwitch einstellbar. Max. Versorgung 100W.
5834/B	Bluetooth dimmer control unit, max supply without amplifier 120W (mono-colour), 180W (RGB), 240W (RGBW).	Unité de contrôle Bluetooth dimmer, max alimentation sans amplificateur 120W (mono-colour), 180W (RGB), 240W (RGBW).	Bluetooth dimmer control unit, Max. Versorgung ohne Verstärker 120W (einfarbig), 180W (RGB), 240W (RGBW).
186155/DIMMER	Dimmer 1-10V mono-colour on three channels. Max supply 120W.	Dimmer 1-10V mono-couleur sur les trois canaux. Max alimentation 120W.	Dimmer 1-10V einfarbig auf drei Kanälen. Max. Versorgung 120W.

70081



IP20 CRI >80



70091



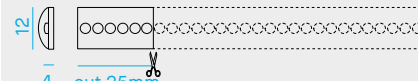
IP20 CRI 70



70101



IP65 CRI 70



General features of the product line — *Caractéristiques générales de la ligne de produit* — Allgemeine Eigenschaften der Produktlinie



Features

**70081:** 2835 LED, assembled on flexible sticky tape.  
600 LEDs, 120 LED/m, 14,4W/m.  
Possible flexible and cut points every 50mm (6 LED).

**70091:** 3528 LED, assembled on flexible sticky tape.  
1200 LEDs, 240 LED/m, 19,2W/m.  
Possible flexible and cut points every 25mm (6 LED).

**70101:** 3528 LED, coated with a silicone sheath.  
1200 LEDs, 240 LED/m, 19,2W/m.  
Possible flexible and cut points every 25mm (6 LED).

Maximum length allowed for the tape is 5m.

Caractéristiques

**70081:** 2835 LED, réalisé sur circuit flexible autocollant.  
600 LEDs, 120 LED/m, 14,4W/m.  
*Le bandeau peut être coupé ou plié tous les 50mm (6 LED).*

**70091:** 3528 LED, réalisé sur circuit flexible autocollant.  
1200 LEDs, 240 LED/m, 19,2W/m.  
*Le bandeau peut être coupé ou plié tous les 25mm (6 LED).*

**70101:** 3528 LED, réalisé sur circuit flexible revêtu d'une couche de silicone 1200 LEDs, 240 LED/m, 19,2W/m.  
*Le bandeau peut être coupé ou plié tous les 25mm (6 LED).*

*Longueur maximum pour le circuit flexible 5m.*

Eigenschaften

**70081:** 2835 LED, LED auf einem flexiblen Klebeband montiert.  
600 LEDs, 120 LED/m, 14,4W/m.  
Alle 50mm (6 LED) schneid- oder biegsam.

**70091:** 3528 LED, auf einem flexiblen Klebeband montiert.  
1200 LEDs, 240 LED/m, 19,2W/m.  
Alle 25mm (6 LED) schneid- oder biegsam.

**70101:** 3528 LED, auf einem flexiblen Band montiert mit Schutzhülle aus Silikon 1200 LEDs, 240 LED/m, 19,2W/m.  
Alle 25mm (6 LED) schneid- oder biegsam.

Maximal zulässige Länge des Bandes beträgt 5m.

Emergency kit available upon request — *Kit éclairage secouru disponibles sur demande* — Notfall-Kit auf Anfrage erhältlich [p.145](#)

Code	Description	Description	Beschreibung
KIT EM/LED/1H	Emergency kit for LED 1 hour - Batt.7.2V - 1.5Ah	<i>Kit éclairage secouru pour LED 1h. - Batt.7.2V - 1.5Ah</i>	Notfall-Kit für LED - 1St. - Batt.7.2V - 1.5Ah
KIT EM/LED/3H	Emergency kit for LED 3 hours - Batt.7.2V - 4Ah	<i>Kit éclairage secouru pour LED 3h. - Batt.7.2V - 4Ah</i>	Notfall-Kit für LED - 3St. - Batt.7.2V - 4Ah

Emergency Kit for indoor use only. In compliance with 24Vdc products up to 48W. Connection in parallel.  
*Kit éclairage secouru seulement pour installation à l'intérieur. Compatible avec produits à 24Vdc jusqu'à 48W. Branchement en parallèle.*  
Notfall-Kit IP20, nur für den Innenbereich. In Übereinstimmung mit 24Vdc Geräte bis zu max 48W. Parallelschaltung.

## 70081

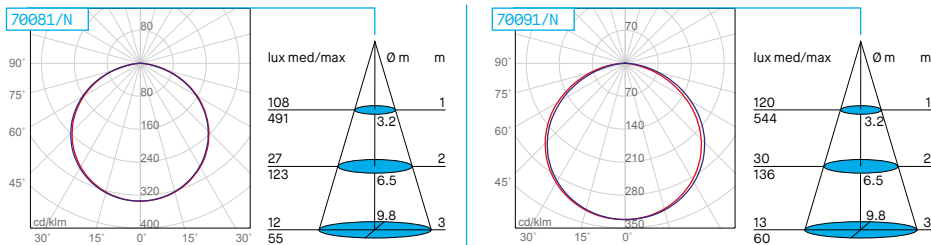
Code	Nominal lm/m	Real lm/m	LED W/m	CCT	CRI
70081/C	1500	1469	14.4	3000K	>80
70081/N	1700	1665	14.4	4000K	>80
70081/F	1800	1763	14.4	5000K	>80

## 70091

Code	Nominal lm/m	Real lm/m	LED W/m	CCT	CRI
70091/C	1750	1471	19.2	3000K	70
70091/N	1950	1639	19.2	4000K	70
70091/F	2140	1799	19.2	5000K	70

## 70101

Code	Nominal lm/m	Real lm/m	LED W/m	CCT	CRI
70101/C	1750	1471	19.2	3000K	70
70101/N	1950	1639	19.2	4000K	70
70101/F	2140	1799	19.2	5000K	70

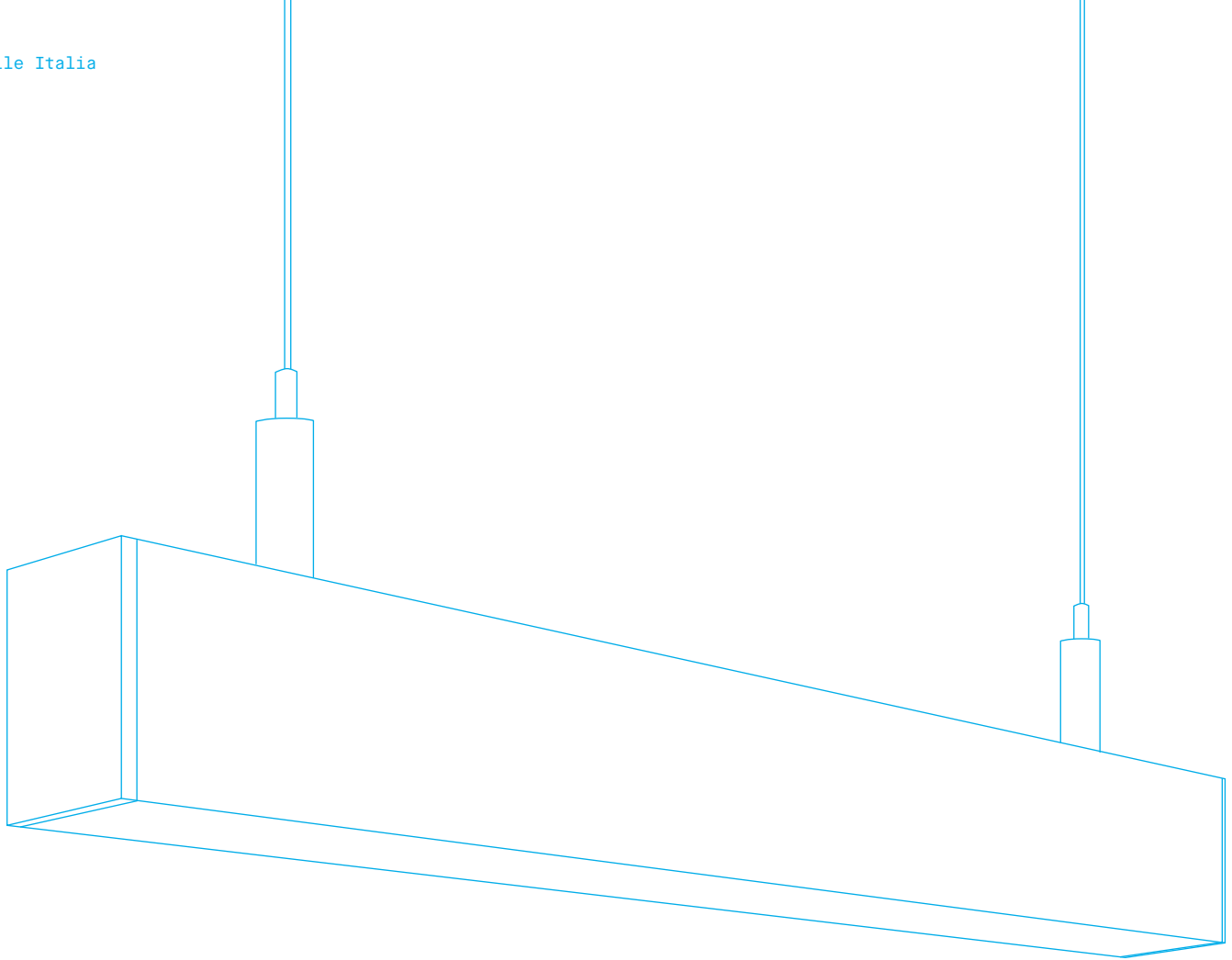


Power supplies to be ordered separately - *Unités d'alimentation à commander séparément* - Netzgerät separat zu bestellen. [p.130-137](#)

Code	W	Vdc	IP	max supply lenght m	Code	W	Vdc	IP	max supply lenght m
5855	20	24	IP20	1.5	5801	100	24	IP20	8.5 (PUSH/DIM 1-10V)
5788	25	24	IP67	2.0	5802/T	100	24	IP20	8.5 (PUSH/DALI)
5789	40	24	IP67	3.0	5677	120	24	IP20	10.0
5782	60	24	IP67	5.0	5672	150	24	IP67	13.5
5674	70	24	IP20	6.0	5675	150	24	IP20	13.5
5673	70	24	IP67	6.0	5676	150	24	IP67	13.5
5678	75	24	IP20	7.0	5785	240	24	IP67	21.5
5783	75	24	IP67	7.0	5786	320	24	IP67	28.5
5784	100	24	IP67	8.5					

Available control units to be ordered separately - *Unités de contrôle disponibles* - *Verfügbare* Lichtsteuerungssystem. [p.138-152](#)

Code	Description	Description	Beschreibung
5802	DALI interface to convert DALI in PWM signal (+ code 5801 and 5803).	Interface DALI pour convertir le signal DALI en PWM (+ code 5801 et 5803).	DALI interface wandelt DALI in PWM Signal um (+ code 5801 and 5803).
5815	DMX interface to convert DMX in PWM signal (+ code 5801 and 5803).	Interface DMX pour convertir le signal DMX en PWM (+ code 5801 et 5803).	DMX Interface setzt DMX in PWM Signale um (+ code 5801 and 5803).
5861	BLUETOOTH interface to convert Bluetooth in PWM signal (+ code 5801 and 5803).	Interface Bluetooth pour convertir le signal Bluetooth en PWM (+ code 5801 et 5803).	BLUETOOTH interface setzt Bluetooth in PWM Signal um (+ code 5801 and 5803).
5856	Dimmer PWM PUSH/DIM/1-10V to select through DipSwitch. Max supply 100W.	Dimmer PWM PUSH/DIM/1-10V à choisir via DipSwitch. Max alimentation 100W.	Dimmer PWM PUSH/DIM/1-10V durch DipSwitch einstellbar. Max. Versorgung 100W.
5834/B	Bluetooth dimmer control unit, max supply without amplifier 120W (mono-colour), 180W (RGB), 240W (RGBW).	Unité de contrôle Bluetooth dimmer, max alimentation sans amplificateur 120W (mono-colour), 180W (RGB), 240W (RGBW).	Bluetooth dimmer control unit, Max. Versorgung ohne Verstärker 120W (einfarbig), 180W (RGB), 240W (RGBW).
186155/DIMMER	Dimmer 1-10V mono-colour on three channels. Max supply 120W.	Dimmer 1-10V mono-couleur sur les trois canaux. Max alimentation 120W.	Dimmer 1-10V einfarbig auf drei Kanälen. Max. Versorgung 120W.



→ Aluminium profiles to be used with LED strips.

---

Suitable for surface-mounted, recessed or angle-mounted installations.

---

Different diffusers available: transparent, opal or acid-etched.

---

Adjustable clips available for some models.

---

*Profils en aluminium à utiliser avec les bandeaux led.*

---

*A utiliser pour installation en surface, encastré ou angulaire.*

---

*Différents diffuseurs disponibles: transparents, opales ou acidé.*

---

*Clips de fixation orientable disponibles pour certains modèles.*

---

Aluminiumprofil für Fixierung des LED-Bandes.

---

Geeignet für Aufputz-, Einbau- oder Winkelmontage.

---

Verschiedene Diffusoren erhältlich: transparent, opal oder geätzt.

---

Einstellbare Clips für einige Modelle verfügbar.

---

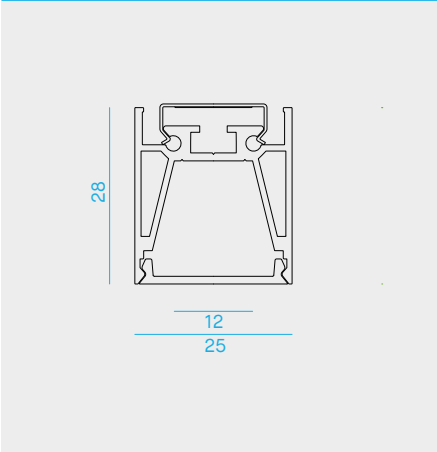




PA/02



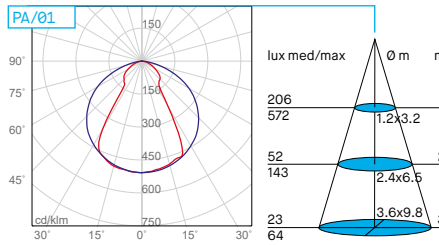
PA/01



PA/01

Code	Diffuser - Diffuseur - Diffusor
PA/01	transparent - transparent - transparent
PA/01/S	opal - opale - opal

1124lm — 16.5W — 68.3lm/W  
 1m PA/01 + 70091/N + TRANSPARENT DIFFUSER



Features

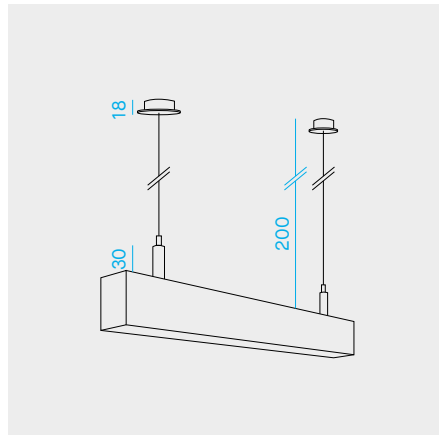
Surface-mounted aluminium profile for LED strip with transparent or opal diffuser of 2m.  
 Fixing clips and end caps included.  
 White painted aluminium.  
 Kit for suspension version available.

Caractéristiques

Profil en aluminium longueur 2m pour installation bandeau LED en surface avec diffuseur transparent ou opale.  
 Embouts et clips de fixation inclus  
 Aluminium peint blanc.  
 Kit suspension disponible.

Eigenschaften

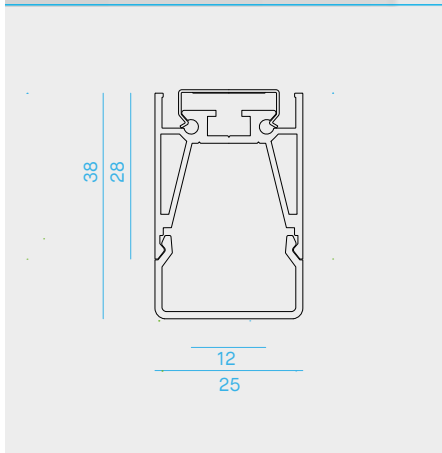
Aluminiumprofil für LED Lichtband 2m mit transparentem oder opallem Diffusor.  
 Endkappen und Verbindungselemente enthalten.  
 Aluminium weiss lackiert.  
 Pendel-Kit verfügbar.



Further accessories to be ordered separately - *Autres accessoires à commander séparément* - Weiteres Zubehör muss separat bestellt werden.

Code	Description	Description	Beschreibung
KIT/SOSP/PA	Suspension kit for PA/01 (2pcs)	Kit suspension pour PA/01 (2pcs)	Pendel-Kit für PA/01 (2St)
KIT/TRIM/PA	Trimless kit for PA/01 (2pcs)	Kit pattes trimless (2pcs)	Kit Trimless Halterung (2Stk.)

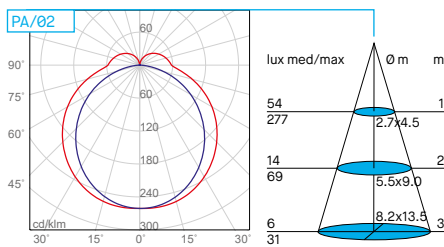
PA/02



PA/02

Code	Diffuser - Diffuseur - Diffusor
PA/02	transparent - transparent - transparent
PA/02/S	opal - opale - opal

1124lm — 16.5W — 68.3lm/W  
 1m PA/02 + 70091/N + TRANSPARENT DIFFUSER



Features

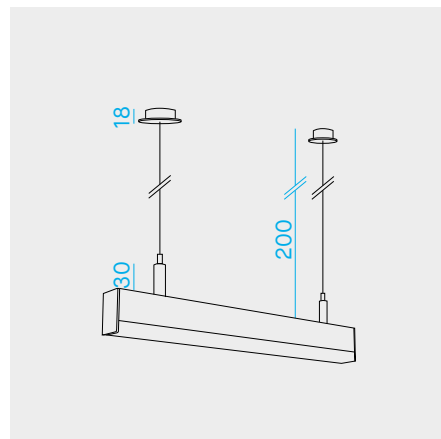
Surface-mounted aluminium profile for LED strip with transparent or opal diffuser of 2m. Fixing clips and end caps included. Protuded diffuser. White painted aluminium. Kit for suspension version available.

Caractéristiques

Profil en aluminium longueur 2m pour installation bandeau LED en surface avec diffuseur transparent ou opale. Embouts et clips de fixation inclus. Aluminium peint blanc. Kit suspension disponible.

Eigenschaften

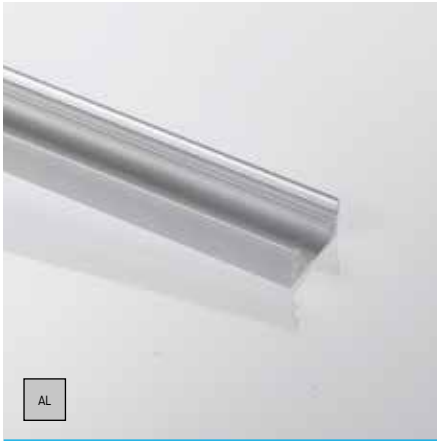
Aluminiumprofil für LED Lichtband 2m mit transparentem oder opalem Diffusor. Endkappen und Verbindungselemente enthalten. Aluminium weiss lackiert. Pendel-Kit verfügbar.



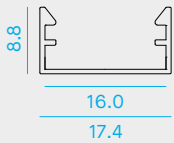
Further accessories to be ordered separately - *Autres accessoires à commander séparément* - Weiteres Zubehör muss separat bestellt werden.

Code	Description	Description	Beschreibung
KIT/SOSP/PA	Suspension kit for PA/02 (2pcs)	Kit suspension pour PA/02 (2pcs)	Pendel-Kit für PA/02 (2St)

BARRA/STRIP



AL

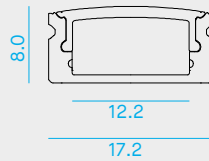


BARRA/STRIP/3E

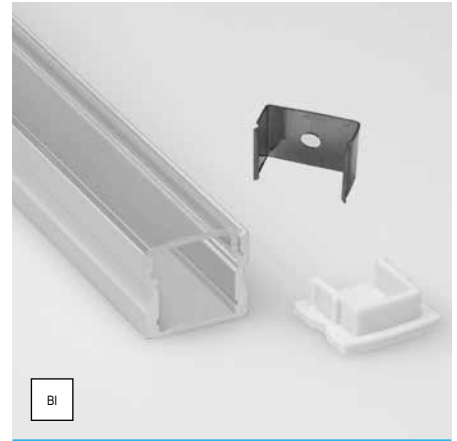


BI

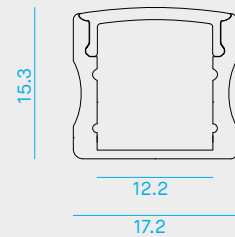
AL



BARRA/STRIP/19



BI



BARRA/STRIP

Code	Diffuser
BARRA/STRIP	--

BARRA/STRIP/3E

Code	Diffuser
BARRA/STRIP/3E	transparent - trasparente - transparent
BARRA/STRIP/3E/W	transparent - trasparente - transparent
BARRA/STRIP/3E/S	opal - opale - opal
BARRA/STRIP/3E/SW	opal - opale - opal
BARRA/STRIP/3E/A	acid-etched - acide - matt

BARRA/STRIP/19

Code	Diffuser
BARRA/STRIP/19	transparent - trasparente - transparent
BARRA/STRIP/19/S	opal - opale - opal
BARRA/STRIP/19/A	acid-etched - acide - matt

Features - Caractéristiques - Eigenschaften

Aluminium profile of 1m with holes for ceiling or wall fixing.

*Profil en aluminium longueur 1m pre-percé pour fixation bandeau LED au plafond ou au mur.*

1m Aluminiumprofil vorgebohrt für Fixierung des LED-Bandes an Decke oder Wand.

Features - Caractéristiques - Eigenschaften

Surface mounted aluminium profile for LED strip with transparent, opal or acid-etched diffuser of 2m. Fixing clips (4 pcs) and end caps (4 pcs) included.

W = white painted aluminium

*Profil en aluminium longueur 2m pour installation bandeau LED en surface avec diffuseur transparent, opale ou satiné. Embouts de fermeture (4 pcs) et clips de fixations (4 pcs) inclus.*

W = aluminium peint blanc

2m Aluminiumprofil für Fixierung des LED-Bandes mit transparentem, opallem oder geätztem Diffuser von 2m. Befestigungsclips (4 Stück) und Endkappen (4 Stück) enthalten.

W = weiss lackiertes Aluminium

Features - Caractéristiques - Eigenschaften

Surface mounted aluminium profile for LED strip with transparent, opal or acid-etched diffuser of 2m. Fixing clips (4 pcs) and end caps (4 pcs) included.

White painted aluminium

*Profil en aluminium longueur 2m pour installation bandeau LED en surface avec diffuseur transparent, opale ou satiné. Embouts de fermeture (4 pcs) et clips de fixations (4 pcs) inclus.*

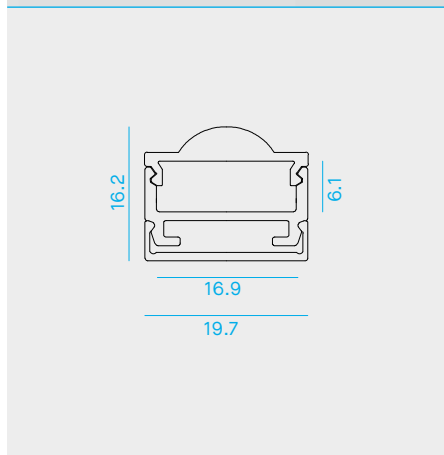
Aluminium peint blanc.

2m Aluminiumprofil für Fixierung des LED-Bandes mit transparentem, opallem oder geätztem Diffuser von 2m. Befestigungsclips (4 Stück) und Endkappen (4 Stück) enthalten.

Weiss lackiertes Aluminium.

Fixed or adjustable brackets available - *Pattes fixes ou orientables disponibles* - Befestigungsclip fix oder verstellbar. [p. 88](#)

BARRA/STRIP/7



BARRA/STRIP/7

Code	Diffuser
BARRA/STRIP/7	Lens 30°

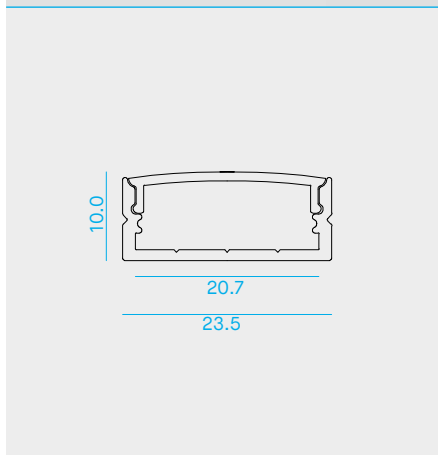
Features - Caractéristiques - Eigenschaften

Surface mounted aluminium profile of 2m, for ceiling or wall fixing, with 30° optics. Mounting profile and end caps (4 pcs) included.

*Profil en aluminium longueur 2m pour installation bandeau LED au plafond ou au mur avec optique 30°. Embouts de fermeture (4 pcs) et rail de fixation inclus.*

2m Aluminiumprofil vorgebohrt für Fixierung des LED-Bandes an Decke oder Wand mit Optik 30°. Befestigungskanal und Caps (4 Stk) enthalten.

BARRA/STRIP/10



BARRA/STRIP/10

Code	Diffuser
BARRA/STRIP/10	transparent - trasparente - transparent
BARRA/STRIP/10/S	opal - opale - opal
BARRA/STRIP/10/A	acid-etched - acidé - matt

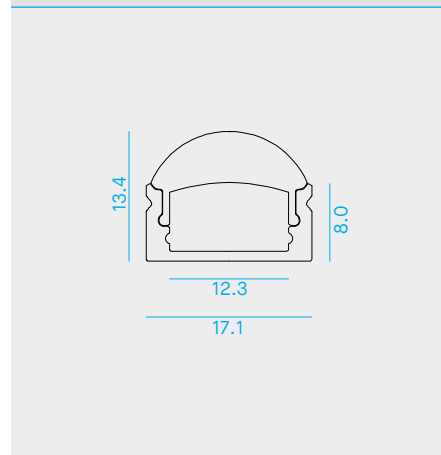
Features - Caractéristiques - Eigenschaften

Surface mounted aluminium profile for LED strip with transparent, opal or acid-etched diffuser of 2m. Fixing clips (4 pcs) and end caps (4 pcs) included. Possibility to put two rows of 4.80W/m IP20 LED strip.

*Profil en aluminium longueur 2m pour installation bandeau LED en surface avec diffuseur transparent, opale ou satiné. Embouts de fermeture (4 pcs) et clips de fixations (4 pcs) inclus. Il est possible de mettre 2 bandeaux LED IP20 4.80W/m.*

2m Winkel-Aluminiumprofil für Fixierung des LED-Bandes mit Diffusor transparent, opal oder matt. Caps (4 Stk) und Clips (4 Stk) enthalten. Möglichkeit doppel-LED Band IP20 4.80W/m einzusetzen.

BARRA/STRIP/14



BARRA/STRIP/14

Code	Diffuser
BARRA/STRIP/14	Lens 60°

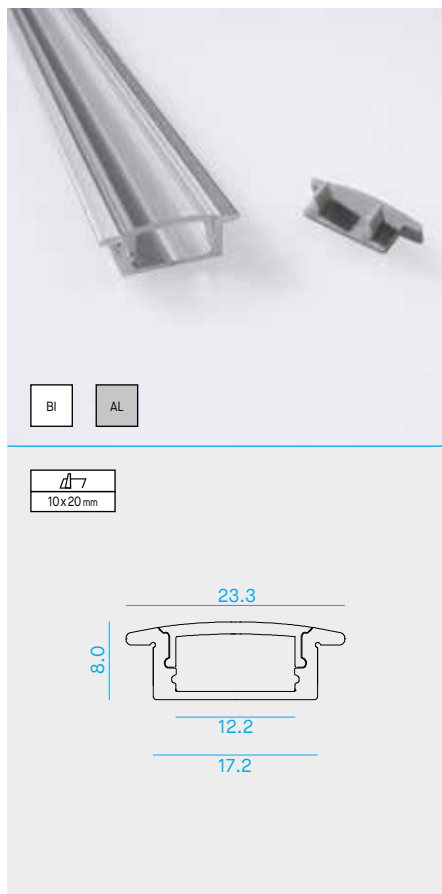
Features - Caractéristiques - Eigenschaften

Surface mounted aluminium profile of 2m, for ceiling or wall fixing, with 30° optics. Mounting profile and end caps (4 pcs) included.

*Profil en aluminium longueur 2m pour installation bandeau LED en surface avec optique 60°. Embouts de fermeture et clips de fixation (4 pcs) inclus.*

2m Aluminiumprofil vorgebohrt für Fixierung des Bandes an Decke oder Wand mit Optik 60°. Caps (4 Stk) und Clips (4 Stk) enthalten.

BARRA/STRIP/4



BARRA/STRIP/4

Code	Diffuser
BARRA/STRIP/4	transparent - <i>trasparente</i> - transparent
BARRA/STRIP/4/W	
BARRA/STRIP/4/S	opal - <i>opale</i> - opal
BARRA/STRIP/4/SW	
BARRA/STRIP/4/A	acid-etched - <i>acidé</i> - matt

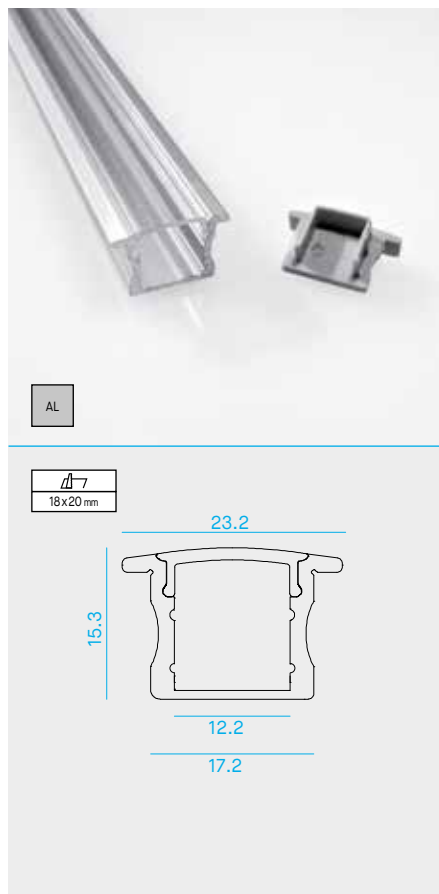
Features - *Caractéristiques* - Eigenschaften

Recessed aluminium profile for LED strip with transparent, opal or acid-etched diffuser of 2m. End caps (4 pcs) included. Open holes in aluminium profile for installation.  
W = white painted aluminium

*Profil en aluminium longueur 2m à encastrer pour bandeau LED avec diffuseur transparent, opale ou satiné. Embouts de fermeture (4 pcs) inclus. Percer le profil avant de l'installer. W = aluminium paint blanc*

2m Aluminiumprofil für Fixierung des LED-Bandes mit Diffusor transparent, opal oder matt. Caps (4 Stk) enthalten. Profil bohren zur Fixierung.  
W = weiss lackiertes Aluminium.

BARRA/STRIP/5



BARRA/STRIP/5

Code	Diffuser
BARRA/STRIP/5	transparent - <i>trasparente</i> - transparent
BARRA/STRIP/5/S	opal - <i>opale</i> - opal
BARRA/STRIP/5/A	acid-etched - <i>acidé</i> - matt

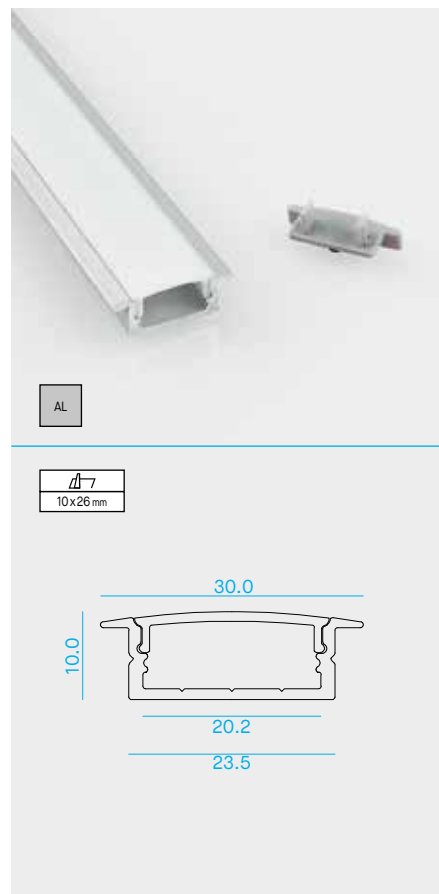
Features - *Caractéristiques* - Eigenschaften

Recessed aluminium profile for LED strip with transparent, opal or acid-etched diffuser of 2m. End caps (4 pcs) included. Open holes in aluminium profile for installation.

*Profil en aluminium longueur 2m à encastrer pour bandeau LED avec diffuseur transparent, opale ou satiné. Embouts de fermeture (4 pcs) inclus. Percer le profil avant de l'installer.*

2m Aluminiumprofil für Fixierung des LED-Bandes mit Diffusor transparent, opal oder matt. Caps (4 Stk) enthalten. Profil bohren zur Fixierung.

BARRA/STRIP/9



BARRA/STRIP/9

Code	Diffuser
BARRA/STRIP/9	transparent - <i>trasparente</i> - transparent
BARRA/STRIP/9/S	opal - <i>opale</i> - opal
BARRA/STRIP/9/A	acid-etched - <i>acidé</i> - matt

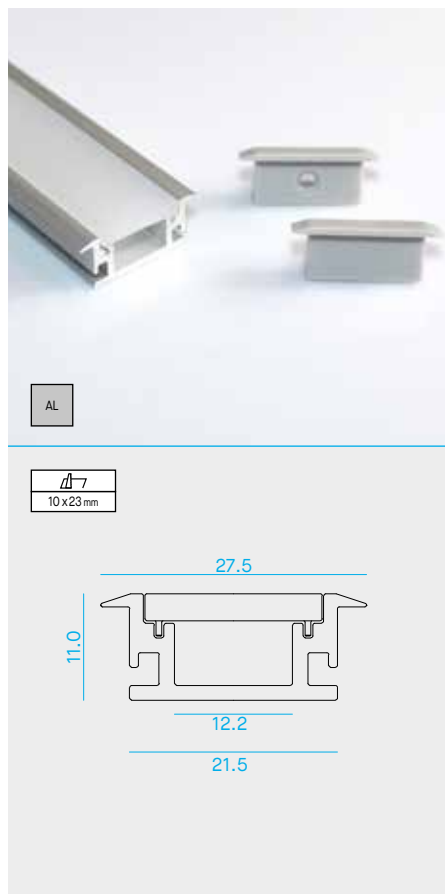
Features - *Caractéristiques* - Eigenschaften

Recessed aluminium profile for LED strip with transparent, opal or acid-etched diffuser of 2m. End caps (4 pcs) included. Open holes in aluminium profile for installation.

*Profil en aluminium longueur 2m à encastrer pour bandeau LED avec diffuseur transparent, opale ou satiné. Embouts de fermeture (4 pcs) inclus. Percer le profil avant de l'installer.*

2m Aluminiumprofil für Fixierung des LED-Bandes mit Diffusor transparent, opal oder matt. Caps (4 Stk) enthalten. Profil bohren zur Fixierung.

BARRA/STRIP/15



BARRA/STRIP/15

Code	Diffuser
BARRA/STRIP/15	transparent - transparente - transparent
BARRA/STRIP/15/S	opal - opale - opal

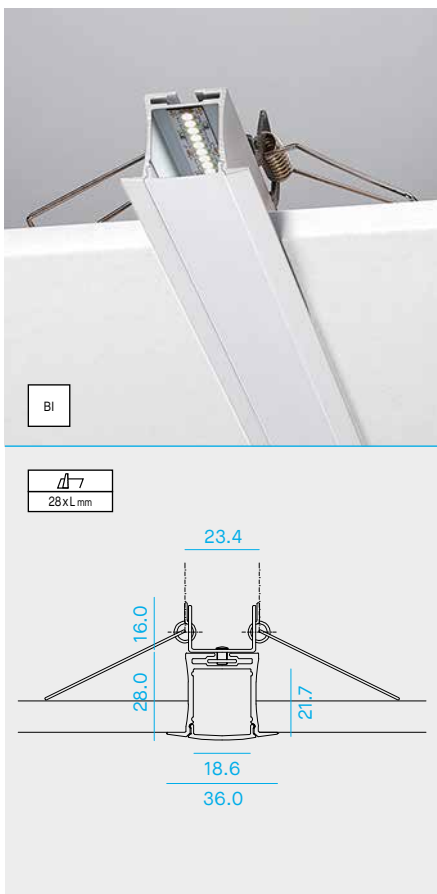
Features - Caractéristiques - Eigenschaften

Walk-over recessed aluminium profile for LED strip with transparent or opal diffuser of 2m. End caps (4 pcs) included. Installation of this aluminium profile is suggested only for indoor use.

*Profil encastré de sol piéton en aluminium longueur 2m pour bandeau LED avec diffuseur transparent ou opale. Embouts de fermeture (4 pcs) inclus. L'installation du profil est suggéré seulement à l'intérieur.*

2m begehbare Aluminiumprofil für Fixierung des LED-Bandes mit Diffusor transparent oder opal. Caps (4 Stk) enthalten. Die Installation des begehbaren Profils ist nur für den Innenbereich empfohlen.

BARRA/STRIP/16



BARRA/STRIP/16

Code	Diffuser
BARRA/STRIP/16	transparent - transparente - transparent
BARRA/STRIP/16/S	opal - opale - opal
BARRA/STRIP/16/A	acid-etched - acidé - matt

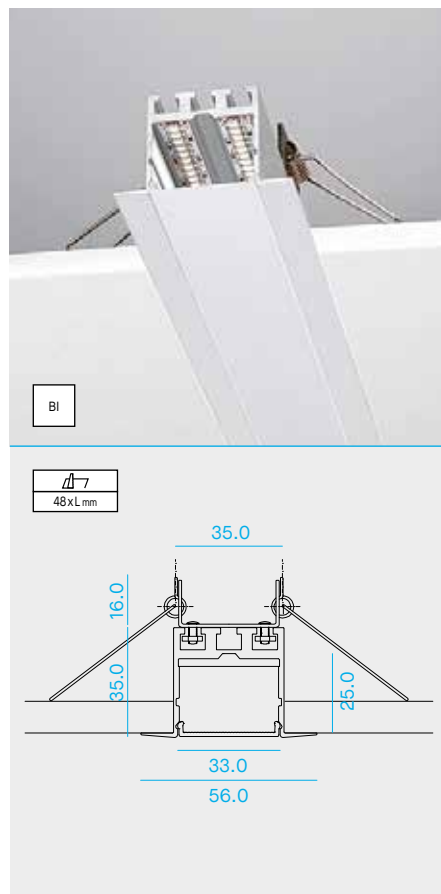
Features - Caractéristiques - Eigenschaften

Recessed white aluminium profile for LED strip with transparent, opal or acid-etched diffuser of 2m. End caps (4 pcs) included. Open holes in aluminium profile for installation. With steel springs (4 pcs). White painted aluminium

*Profil en aluminium peint blanc longueur 2m à encastrer pour bandeau LED avec diffuseur transparent, opale ou satiné. Embouts de fermeture (4 pcs) inclus. Percer le profil avant de l'installer. Ressorts en acier (4 pcs) inclus. Aluminium peint blanc.*

2m weisses Aluminiumprofil für Fixierung des LED-Bandes mit Diffusor transparent, opal oder matt. Caps (4 Stk) enthalten. Profil bohren zur Wandfixierung. Mit Stahlfedern (4 Stk). Weiss lackiertes Aluminium.

BARRA/STRIP/17



BARRA/STRIP/17

Code	Diffuser
BARRA/STRIP/17	transparent - transparente - transparent
BARRA/STRIP/17/S	opal - opale - opal
BARRA/STRIP/17/A	acid-etched - acidé - matt

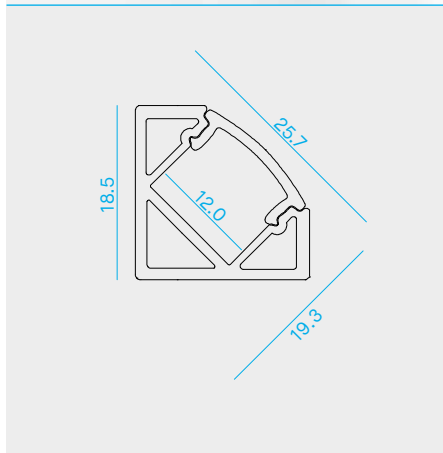
Features - Caractéristiques - Eigenschaften

Recessed white aluminium profile for LED strip with transparent, opal or acid-etched diffuser of 2m. End caps (4 pcs) included. Open holes in aluminium profile for installation. With steel springs (4 pcs). Possibility to put two rows of 4.80W/m and 14.4W/m IP20 LED strip. White painted aluminium

*Profil en aluminium peint blanc longueur 2m à encastrer pour bandeau LED avec diffuseur transparent, opale ou satiné. Embouts de fermeture (4 pcs) inclus. Percer le profil avant de l'installer. Ressorts en acier (4 pcs) inclus. Il est possible de mettre 2 bandeaux LED IP20 4.80W/m et 14.4W/m. Aluminium peint blanc.*

2m weisses Aluminiumprofil für Fixierung des LED-Bandes mit Diffusor transparent, opal oder matt. Caps (4 Stk) enthalten. Profil bohren zur Wandfixierung. Mit Stahlfedern (4 Stk). Möglichkeit doppel-LED Band IP20 4.80W/m und 14.4W/m einzusetzen. Weiss lackiertes Aluminium.

BARRA/STRIP/6



BARRA/STRIP/6

Code	Diffuser
BARRA/STRIP/6	transparent - trasparente - transparent
BARRA/STRIP/6/W	
BARRA/STRIP/6/S	opal - opale - opal
BARRA/STRIP/6/SW	
BARRA/STRIP/6/A	acid-etched - acidé - matt

Features - Caractéristiques - Eigenschaften

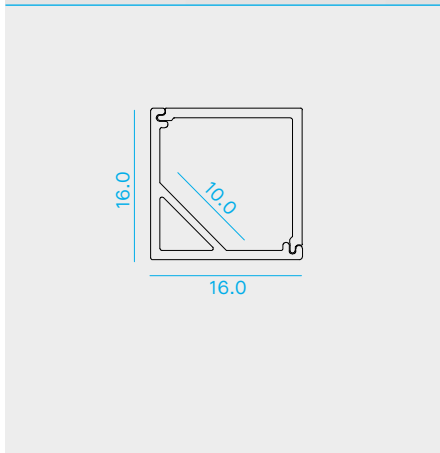
Angled aluminium profile for LED strip with transparent, opal or acid-etched diffuser of 2m. Light emission at 45°. Fixing clips (4 pcs) and end caps (4 pcs) included. W = white painted aluminium.

Profil en aluminium longueur 2m à encastrer pour bandeau LED avec diffuseur transparent, opale ou satiné. Embouts de fermeture (4 pcs) inclus. Percer le profil avant de l'installer. W = aluminium paint blanc

2m Winkel-Aluminiumprofil für Fixierung des LED-Bandes mit Diffusor transparent, opal oder matt. Abstrahlwinkel 45°. Caps (4 Stk) und Clip (4 Stk) enthalten.

W = weiss lackiertes Aluminium

BARRA/STRIP/8



BARRA/STRIP/8

Code	Diffuser
BARRA/STRIP/8	transparent - trasparente - transparent
BARRA/STRIP/8/S	opal - opale - opal
BARRA/STRIP/8/A	acid-etched - acidé - matt

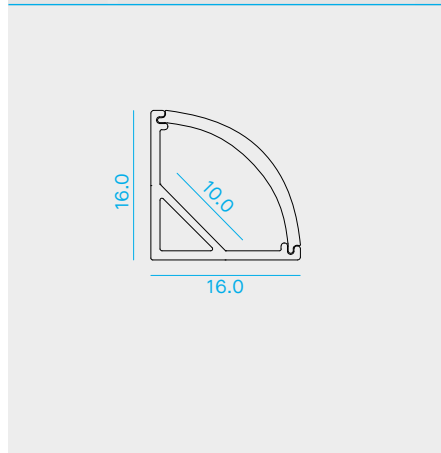
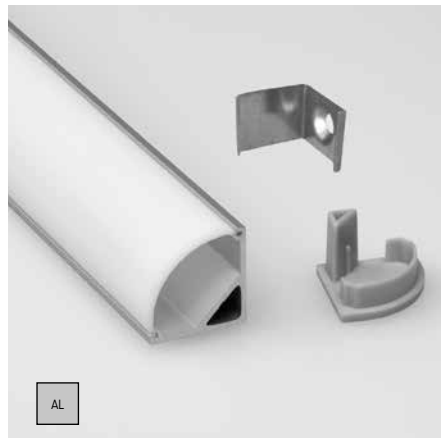
Features - Caractéristiques - Eigenschaften

Angled aluminium profile for LED strip with transparent, opal or acid-etched diffuser of 2m. Light emission at 45°. Fixing clips (4 pcs) and end caps (4 pcs) included. W = white painted aluminium.

Profil en aluminium longueur 2m à encastrer pour bandeau LED avec diffuseur transparent, opale ou satiné. Embouts de fermeture (4 pcs) inclus. Percer le profil avant de l'installer.

2m Winkel-Aluminiumprofil für Fixierung des LED-Bandes mit Diffusor transparent, opal oder matt. Abstrahlwinkel 45°. Caps (4 Stk) und Clip (4 Stk) enthalten.

BARRA/STRIP/22



BARRA/STRIP/22

Code	Diffuser
BARRA/STRIP/22	transparent - trasparente - transparent
BARRA/STRIP/22/S	opal - opale - opal
BARRA/STRIP/22/A	acid-etched - acidé - matt

Features - Caractéristiques - Eigenschaften

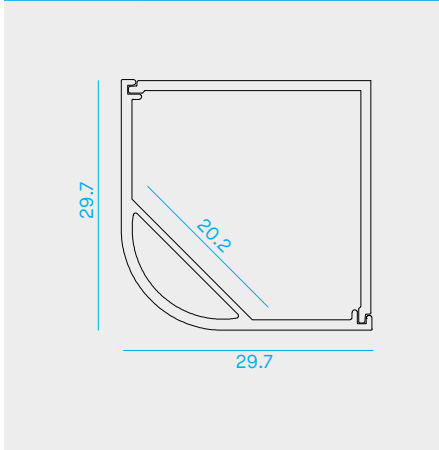
Angled aluminium profile for LED strip with transparent, opal or acid-etched diffuser of 2m. Light emission at 45°. Fixing clips (4 pcs) and end caps (4 pcs) included. W = white painted aluminium.

Profil en aluminium longueur 2m à encastrer pour bandeau LED avec diffuseur transparent, opale ou satiné. Embouts de fermeture (4 pcs) inclus. Percer le profil avant de l'installer.

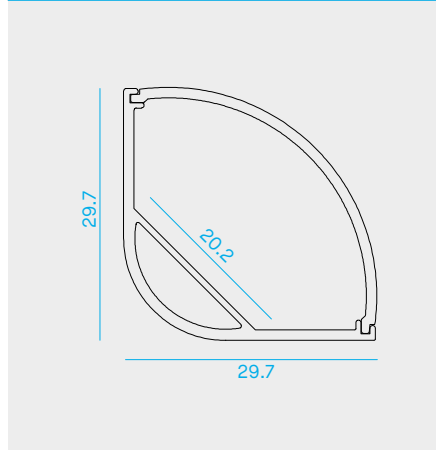
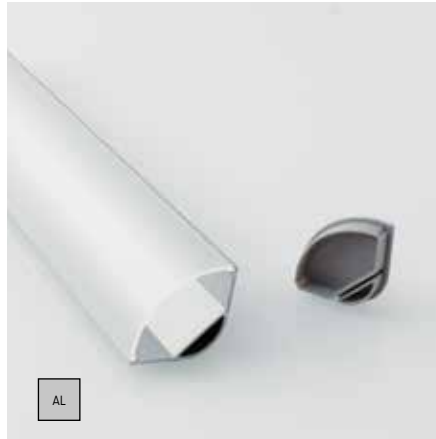
2m Winkel-Aluminiumprofil für Fixierung des LED-Bandes mit Diffusor transparent, opal oder matt. Abstrahlwinkel 45°. Caps (4 Stk) und Clip (4 Stk) enthalten.



## BARRA/STRIP/11



## BARRA/STRIP/12



## BARRA/STRIP/11

Code	Diffuser
BARRA/STRIP/11	transparent - <i>trasparente</i> - transparent
BARRA/STRIP/11/S	opal - <i>opale</i> - opal
BARRA/STRIP/11/A	acid-etched - <i>acidé</i> - matt

## Features - Caractéristiques - Eigenschaften

Angled aluminium profile for LED strip with transparent, opal or acid-etched diffuser of 2m. Light emission at 45°. Fixing clips (4 pcs) and end caps (4 pcs) included.  
W = white painted aluminium.

*Profil en aluminium longueur 2m à encastrer pour bandeau LED avec diffuseur transparent, opale ou satiné. Embouts de fermeture (4 pcs) inclus. Percer le profil avant de l'installer.*

2m Winkel-Aluminiumprofil für Fixierung des LED-Bandes mit Diffusor transparent, opal oder matt. Abstrahlwinkel 45°. Caps (4 Stk) und Clip (4 Stk) enthalten.

## BARRA/STRIP/12

Code	Diffuser
BARRA/STRIP/12	transparent - <i>trasparente</i> - transparent
BARRA/STRIP/12/S	opal - <i>opale</i> - opal
BARRA/STRIP/12/A	acid-etched - <i>acidé</i> - matt

## Features - Caractéristiques - Eigenschaften

Angled aluminium profile for LED strip with transparent, opal or acid-etched diffuser of 2m. Light emission at 45°. Fixing clips (4 pcs) and end caps (4 pcs) included.  
W = white painted aluminium.

*Profil en aluminium longueur 2m à encastrer pour bandeau LED avec diffuseur transparent, opale ou satiné. Embouts de fermeture (4 pcs) inclus. Percer le profil avant de l'installer.*

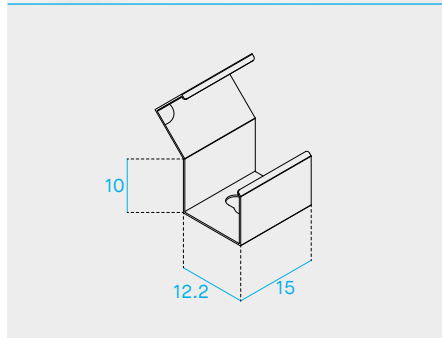
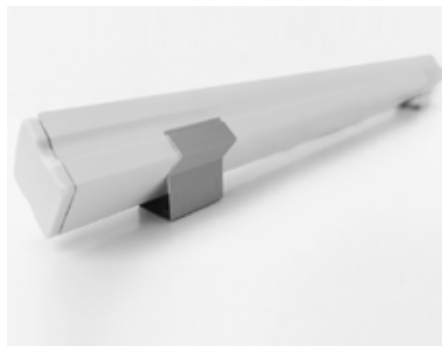
2m Winkel-Aluminiumprofil für Fixierung des LED-Bandes mit Diffusor transparent, opal oder matt. Abstrahlwinkel 45°. Caps (4 Stk) und Clip (4 Stk) enthalten.

Comparative table between LED strips and aluminium profiles -

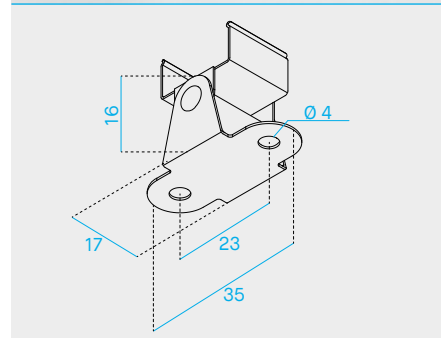
Compatibilité entre bandeaux LED et profiles en aluminium - Kompatibilitätstabelle zwischen LED-Bändern und Aluminiumprofilen

↙	70001	70011	70041	70051	70061	70071	70081	70091	700101	RGB		RGBW	
										80021	80031	80022	80032
BARRA/STRIP	•		•		•		•	•		•		•	
BARRA/STRIP/3E	•		•		•		•	•		•		•	
BARRA/STRIP/4	•		•		•		•	•		•		•	
BARRA/STRIP/5	•		•		•		•	•		•		•	
BARRA/STRIP/6	•		•		•		•	•		•		•	
BARRA/STRIP/7	•	•	•	•	•	•	•	•	•	•		•	
BARRA/STRIP/8	•		•		•		•	•		•		•	
BARRA/STRIP/9	•	•	•	•	•	•	•	•	•	•	•	•	•
BARRA/STRIP/10	•	•	•	•	•	•	•	•	•	•	•	•	•
BARRA/STRIP/11	•	•	•	•	•	•	•	•	•	•	•	•	•
BARRA/STRIP/12	•	•	•	•	•	•	•	•	•	•	•	•	•
BARRA/STRIP/14	•		•		•		•	•		•		•	
BARRA/STRIP/15	•		•		•		•	•		•		•	
BARRA/STRIP/16	•	•	•	•	•	•	•	•	•	•	•	•	•
BARRA/STRIP/17	•	•	•	•	•	•	•	•	•	•	•	•	•
BARRA/STRIP/19	•		•		•		•	•		•		•	
BARRA/STRIP/22	•		•		•		•	•		•		•	

KIT/CLIP/45



KIT/CLIP/180



Features - Caractéristiques - Eigenschaften

**KIT/CLIP/45**

Fixing clip suitable for the installation at 45° of BARRA/STRIP/3E, BARRA/STRIP/19. n.2 steel clips.

Clips de fixation pour l'installation à 45° des codes BARRA/STRIP/3E, BARRA/STRIP/19. n.2 clips.

Befestigungsclip für fixe Neigung 45° Geeignet für BARRA/STRIP/3E, BARRA/STRIP/19. 2 Stahlklammern.

**KIT/CLIP/180**

Adjustable +/-90° fixing clip suitable for the installation of BARRA/STRIP/3E, BARRA/STRIP/19. n.2 steel clips.

Clips de fixation pour l'installation à +/- 90° des codes BARRA/STRIP/3E, BARRA/STRIP/19. n.2 clips.

Verstellbarer Befestigungsclip +/- 90° Geeignet für BARRA/STRIP/3E, BARRA/STRIP/19. 2 Stahlklammern.

Accessories available upon request – Accessoires disponibles sur demande – Zubehör auf Anfrage erhältlich

Code	Description	Description	Beschreibung	Suitable for
DIF.B/STRIP/3E	Transparent diffuser	<i>Diffuseur transparent</i>	Diffusor transparent	BARRA/STRIP/3E
DIF.B/STRIP/3E/A	Acid-etched diffuser	<i>Diffuseur acide</i>	Diffusor geätzt	BARRA/STRIP/3E/A
DIF.B/STRIP/3E/S	Opal diffuser	<i>Diffuseur opale</i>	Diffusor opal	BARRA/STRIP/3E/S
DIFF.B/STRIP/6	Transparent diffuser	<i>Diffuseur transparent</i>	Diffusor transparent	BARRA/STRIP/6
DIFF.B/STRIP/6/A	Acid-etched diffuser	<i>Diffuseur acide</i>	Diffusor geätzt	BARRA/STRIP/6/A
DIFF.B/STRIP/6/S	Opal diffuser	<i>Diffuseur opale</i>	Diffusor opal	BARRA/STRIP/6/S
DIFF.B/STRIP/7	30° optic	<i>Optique 30°</i>	30° Optik	BARRA/STRIP/7
DIFF.B/STRIP/8	Transparent diffuser	<i>Diffuseur transparent</i>	Diffusor transparent	BARRA/STRIP/8
DIFF.B/STRIP/8/A	Acid-etched diffuser	<i>Diffuseur acide</i>	Diffusor geätzt	BARRA/STRIP/8/A
DIFF.B/STRIP/8/S	Opal diffuser	<i>Diffuseur opale</i>	Diffusor opal	BARRA/STRIP/8/S
DIFF.B/STRIP/9	Transparent diffuser	<i>Diffuseur transparent</i>	Diffusor transparent	BARRA/STRIP/9 - /10
DIFF.B/STRIP/9/A	Acid-etched diffuser	<i>Diffuseur acide</i>	Diffusor geätzt	BARRA/STRIP/9/A - /10/A
DIFF.B/STRIP/9/S	Opal diffuser	<i>Diffuseur opale</i>	Diffusor opal	BARRA/STRIP/9/S - /10/S
DIF.B/STRIP/11	Transparent diffuser	<i>Diffuseur transparent</i>	Diffusor transparent	BARRA/STRIP/11
DIF.B/STRIP/11/A	Acid-etched diffuser	<i>Diffuseur acide</i>	Diffusor geätzt	BARRA/STRIP/11/A
DIF.B/STRIP/11/S	Opal diffuser	<i>Diffuseur opale</i>	Diffusor opal	BARRA/STRIP/11/S
DIF.B/STRIP/12	Transparent diffuser	<i>Diffuseur transparent</i>	Diffusor transparent	BARRA/STRIP/12
DIF.B/STRIP/12/A	Acid-etched diffuser	<i>Diffuseur acide</i>	Diffusor geätzt	BARRA/STRIP/12/A
DIF.B/STRIP/12/S	Opal diffuser	<i>Diffuseur opale</i>	Diffusor opal	BARRA/STRIP/12/S
DIF.B/STRIP/14	60° optic	<i>Optique 60°</i>	60° Optik	BARRA/STRIP/14
DIF.B/STRIP/15	Transparent diffuser	<i>Diffuseur transparent</i>	Diffusor transparent	BARRA/STRIP/15
DIF.B/STRIP/15/S	Opal diffuser	<i>Diffuseur opale</i>	Diffusor opal	BARRA/STRIP/15/S
DIF.B/STRIP/16	Transparent diffuser	<i>Diffuseur transparent</i>	Diffusor transparent	BARRA/STRIP/16
DIF.B/STRIP/16/A	Acid-etched diffuser	<i>Diffuseur acide</i>	Diffusor geätzt	BARRA/STRIP/16/A
DIF.B/STRIP/16/S	Opal diffuser	<i>Diffuseur opale</i>	Diffusor opal	BARRA/STRIP/16/S
DIF.B/STRIP/17	Transparent diffuser	<i>Diffuseur transparent</i>	Diffusor transparent	BARRA/STRIP/17
DIF.B/STRIP/17/A	Acid-etched diffuser	<i>Diffuseur acide</i>	Diffusor geätzt	BARRA/STRIP/17/A
DIF.B/STRIP/17/S	Opal diffuser	<i>Diffuseur opale</i>	Diffusor opal	BARRA/STRIP/17/S
DIF.B/STRIP/22	Transparent diffuser	<i>Diffuseur transparent</i>	Diffusor transparent	BARRA/STRIP/22
DIF.B/STRIP/22/A	Acid-etched diffuser	<i>Diffuseur acide</i>	Diffusor geätzt	BARRA/STRIP/22/A
DIF.B/STRIP/22/S	Opal diffuser	<i>Diffuseur opale</i>	Diffusor opal	BARRA/STRIP/22/S

Code	Description	Description	Beschreibung	Suitable for
KIT/BAR/STRIP/3W	4 white end caps and 4 fixing clips	<i>4 embouts blancs et 4 clips de fixation</i>	4 weiße Caps und 4 Befestigungsclips	BARRA/STRIP/3E/W
KIT/BAR/STRIP/3E	4 end caps and 4 fixing clips	<i>4 embouts et 4 clips de fixation</i>	4 Caps und 4 Befestigungsclips	BARRA/STRIP/3E
KIT/BAR/STRIP/4	4 end caps	<i>4 embouts</i>	4 Caps	BARRA/STRIP/4
KIT/BAR/STRIP/4W	4 white end caps	<i>4 embouts blancs</i>	4 weiße Caps	BARRA/STRIP/4/W
KIT/BAR/STRIP/5	4 end caps	<i>4 embouts</i>	4 Caps	BARRA/STRIP/5
KIT/BAR/STRIP/6	4 end caps and 4 fixing clips	<i>4 embouts et 4 clips de fixation</i>	4 Caps und 4 Befestigungsclips	BARRA/STRIP/6
KIT/BAR/STRIP/6W	4 white end caps and 4 fixing clips	<i>4 embouts blancs et 4 clips de fixation</i>	4 weiße Caps und 4 Befestigungsclips	BARRA/STRIP/6/W
KIT/BAR/STRIP/7	4 end caps	<i>4 embouts</i>	4 Caps	BARRA/STRIP/7
KIT/BAR/STRIP/8	4 end caps and 4 fixing clips	<i>4 embouts et 4 clips de fixation</i>	4 Caps und 4 Befestigungsclips	BARRA/STRIP/8
KIT/BAR/STRIP/9	4 end caps	<i>4 embouts</i>	4 Caps	BARRA/STRIP/9
KIT/BAR/STRIP/10	4 end caps and 4 fixing clips	<i>4 embouts et 4 clips de fixation</i>	4 Caps und 4 Befestigungsclips	BARRA/STRIP/10
KIT/BAR/STRIP/11	4 end caps	<i>4 embouts</i>	4 Caps	BARRA/STRIP/11
KIT/BAR/STRIP/12	4 end caps	<i>4 embouts</i>	4 Caps	BARRA/STRIP/12
KIT/BAR/STRIP/14	4 end caps and 4 fixing clips	<i>4 embouts et 4 clips de fixation</i>	4 Caps und 4 Befestigungsclips	BARRA/STRIP/14
KIT/BAR/STRIP/15	4 end caps	<i>4 embouts</i>	4 Caps	BARRA/STRIP/15
KIT/BAR/STRIP/16	4 end caps and 4 steel springs	<i>4 embouts et 4 ressorts en acier</i>	4 Caps und 4 Befestigungsclips	BARRA/STRIP/16
KIT/BAR/STRIP/17	4 end caps and 4 steel springs	<i>4 embouts et 4 ressorts en acier</i>	4 Caps und 4 Befestigungsclips	BARRA/STRIP/17
KIT/BAR/STRIP/18	4 end caps and 4 fixing clips	<i>4 embouts et 4 clips de fixation</i>	4 Caps und 4 Befestigungsclips	BARRA/STRIP/18
KIT/BAR/STRIP/19	4 end caps and 4 fixing clips	<i>4 embouts et 4 clips de fixation</i>	4 Caps und 4 Befestigungsclips	BARRA/STRIP/19
KIT/BAR/STRIP/22	4 end caps and 4 fixing clips	<i>4 embouts et 4 clips de fixation</i>	4 Caps und 4 Befestigungsclips	BARRA/STRIP/22



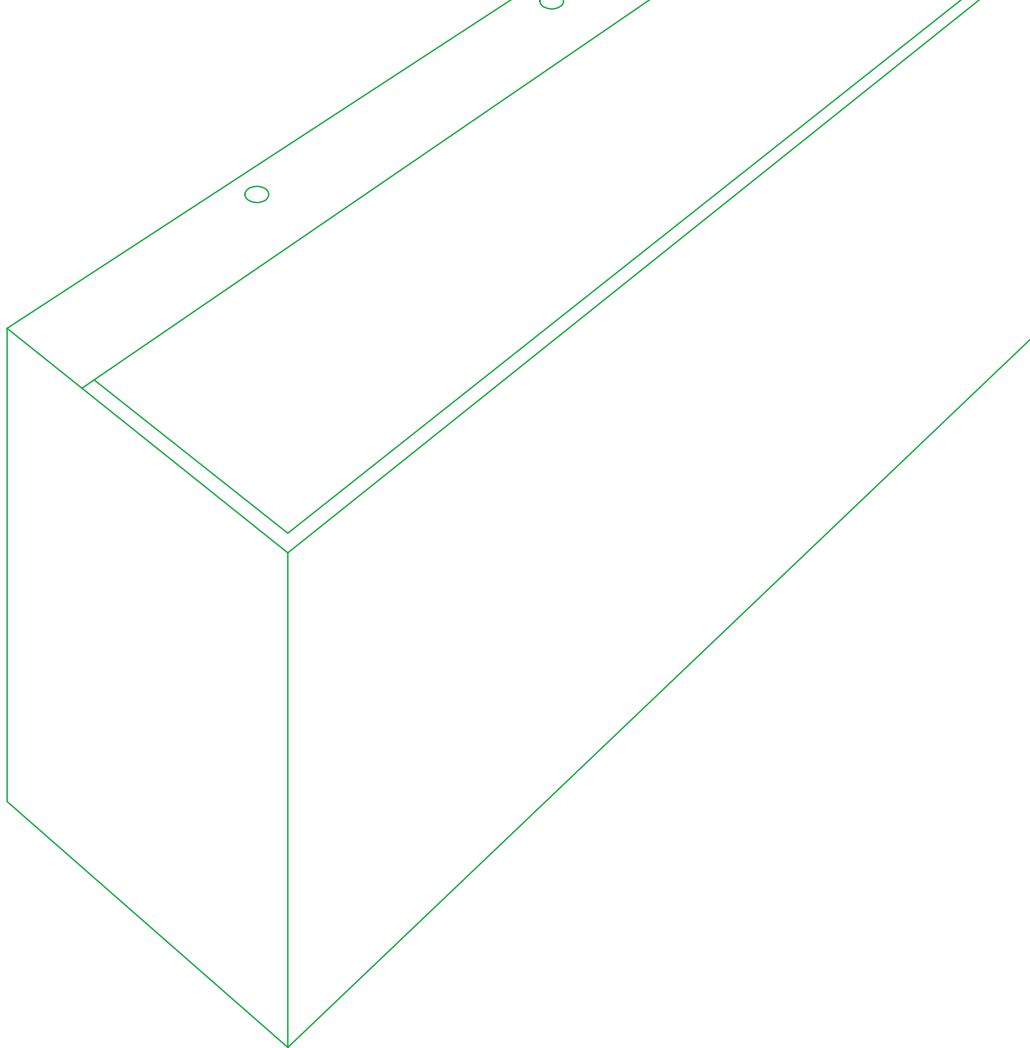




Cantina di Sipio Ripa Teatina  
Chieti, Italy  
Progetto: Rocco Valentini Architecture

# BRIK

2 ANNI DI GARANZIA • YEARS OF GUARANTEE



LED fitting for wall-mounted installation, whit mono or bi-direction emission.

HONGLI LED CRI80.

Lifetime 36.000h (70% lumen maintenance),

Body in grey or white painted die-cast aluminium, copper-free.

The luminaire is equipped with wall-mounting base including plug and play terminal block.

Transparent glass with micro-prismatic diffuser.

Silicone gaskets. Stainless steel screws.

220-240V dimmable LED board.

*Applique murale LED avec émission de lumière mono ou bi-directionnelle.*

*HONGLI LED CRI80.*

*Durée de vie 36.000h (rendement 70%).*

*Corps en fonderie d'aluminium à faible teneur en cuivre.*

*L'appareil est fourni avec base de fixation au mur pré-cablée avec borne de connexion rapide.*

*Verre transparent avec diffuseur micro-prismatique.*

*Joints en silicone. Vis en acier inox.*

*LED dimmable en tension 220-240V.*

LED-Leuchter für Wandinstallation mit uni- und bi-direktionalem Strahl.

HONGLI LED CRI80.

Lebensdauer 36.000h (Lichtstrom 70%).

Aluminiumdruckguss-Gehäuse mit niedrigem Kupferanteil.

Leuchte geliefert mit Befestigungsbasis, vorverkabelt mit Schnellverbindungsanschluss, für Wandinstallation.

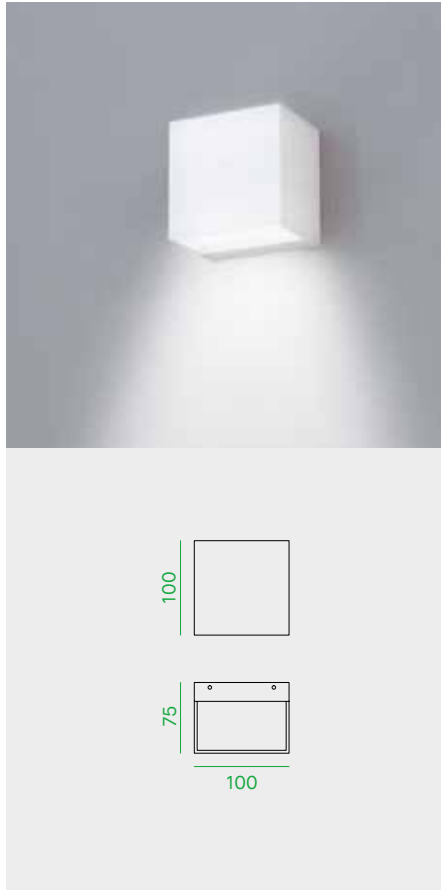
Transparentes Glas mit mikroprismatischem Diffusor.

Silikondichtungen. Edelstahl-Schrauben.

Dimmbare LED, Netzspannung 220-240V.



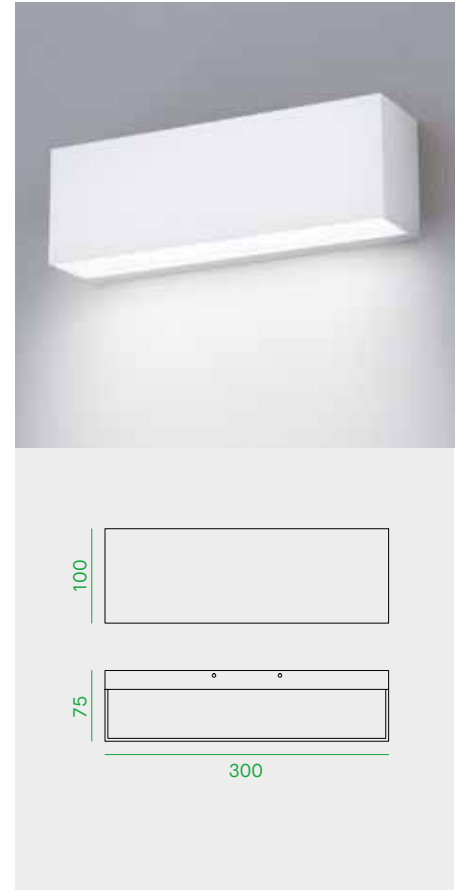
BA10/1A



BA20/1A



BA30/1A



General features of the product line — *Caractéristiques générales de la ligne de produit* — Allgemeine Eigenschaften der Produktlinie



BA10/1A

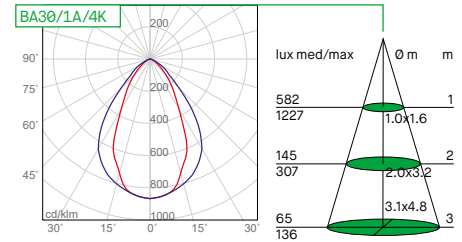
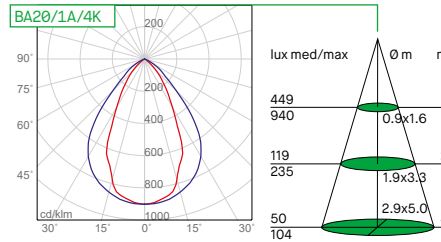
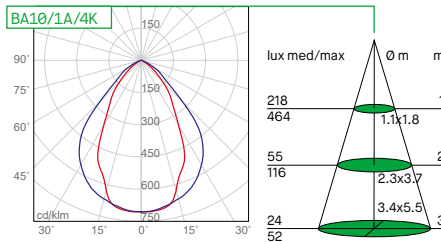
Code	Nominal/lm	W	CCT	Beam
BA10/1A/3K/W	810	9	3000K	80x60°
BA10/1A/4K/W	900	9	4000K	80x60°
BA10/1A/3K/G	810	9	3000K	80x60°
BA10/1A/4K/G	900	9	4000K	80x60°
BA10/1A/3K/A	810	9	3000K	80x60°
BA10/1A/4K/A	900	9	4000K	80x60°

BA20/1A

Code	Nominal/lm	W	CCT	Beam
BA20/1A/3K/W	1350	15	3000K	80x60°
BA20/1A/4K/W	1500	15	4000K	80x60°
BA20/1A/3K/G	1350	15	3000K	80x60°
BA20/1A/4K/G	1500	15	4000K	80x60°
BA20/1A/3K/A	1350	15	3000K	80x60°
BA20/1A/4K/A	1500	15	4000K	80x60°

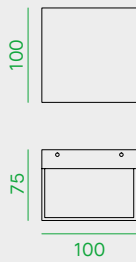
BA30/1A

Code	Nominal/lm	W	CCT	Beam
BA30/1A/3K/W	2250	25	3000K	80x60°
BA30/1A/4K/W	2500	25	4000K	80x60°
BA30/1A/3K/G	2250	25	3000K	80x60°
BA30/1A/4K/G	2500	25	4000K	80x60°
BA30/1A/3K/A	2250	25	3000K	80x60°
BA30/1A/4K/A	2500	25	4000K	80x60°

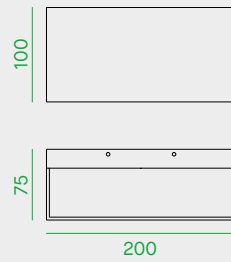




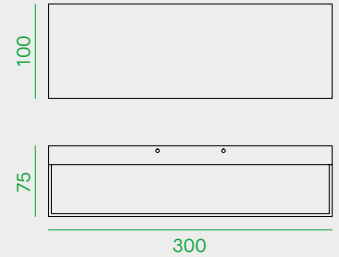
BA10/2A



BA20/2A



BA30/2A



General features of the product line — *Caractéristiques générales de la ligne de produit* — Allgemeine Eigenschaften der Produktlinie



BA10/2A

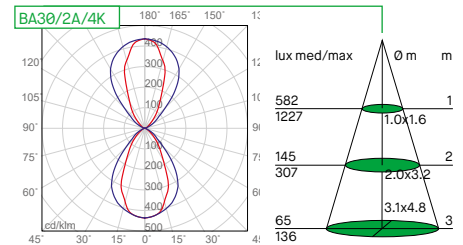
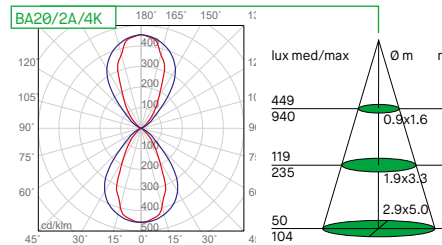
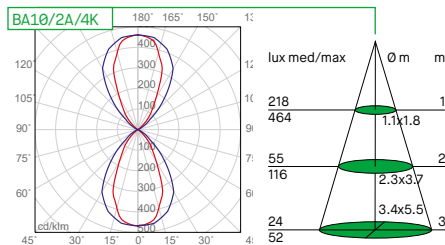
Code	Nominal/lm	W	CCT	Beam
BA10/2A/3K/W	1620	2x9	3000K	80x60°
BA10/2A/4K/W	1800	2x9	4000K	80x60°
BA10/2A/3K/G	1620	2x9	3000K	80x60°
BA10/2A/4K/G	1800	2x9	4000K	80x60°
BA10/2A/3K/A	1620	2x9	3000K	80x60°
BA10/2A/4K/A	1800	2x9	4000K	80x60°

BA20/2A

Code	Nominal/lm	W	CCT	Beam
BA20/2A/3K/W	2700	2x15	3000K	80x60°
BA20/2A/4K/W	3000	2x15	4000K	80x60°
BA20/2A/3K/G	2700	2x15	3000K	80x60°
BA20/2A/4K/G	3000	2x15	4000K	80x60°
BA20/2A/3K/A	2700	2x15	3000K	80x60°
BA20/2A/4K/A	3000	2x15	4000K	80x60°

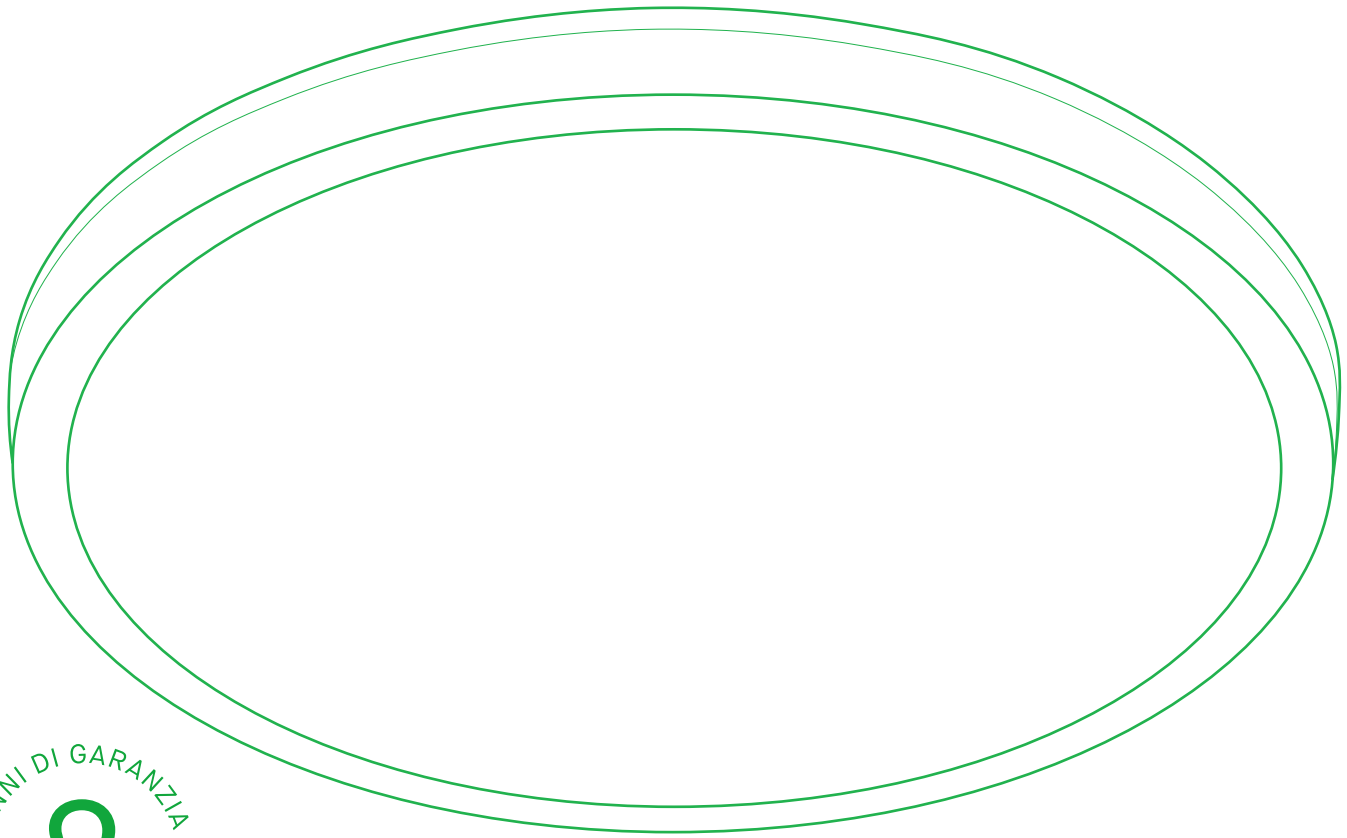
BA30/2A

Code	Nominal/lm	W	CCT	Beam
BA30/2A/3K/W	4500	2x25	3000K	80x60°
BA30/2A/4K/W	5000	2x25	4000K	80x60°
BA30/2A/3K/G	4500	2x25	3000K	80x60°
BA30/2A/4K/G	5000	2x25	4000K	80x60°
BA30/2A/3K/A	4500	2x25	3000K	80x60°
BA30/2A/4K/A	5000	2x25	4000K	80x60°









2 ANNI DI GARANZIA • YEARS OF GUARANTEE

→ IP65 round LED fitting for ceiling and wall-mounted installation.

2835 LED CRI80.

Lifetime 30.000h (70% lumen maintenance),

White polycarbonate body and ring, opal diffuser.

220-240V 50/60Hz power supply included.

*Plafonnier LED rond pour installation au plafond ou au mur en IP65.*

*LED 2835 CRI80.*

*Durée de vie 30.000h (rendement 70%).*

*Corps et collerette en polycarbonate blanc, diffuseur opale.*

*Alimentation 220-240V - 50/60Hz incluse.*

IP65 runde LED-Deckenleuchte für Decken- und Wandmontage.

2835 LED CRI80.

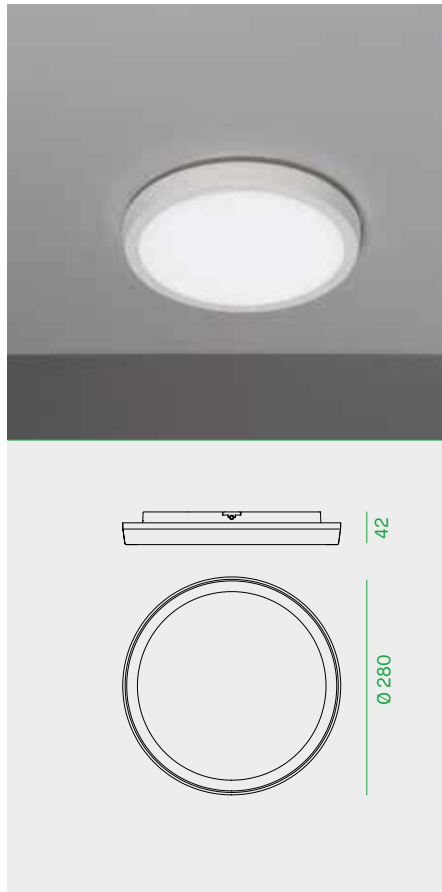
Lebensdauer 30.000h (Lichtstrom 70%).

Gehäuse und Ring aus weissem Polycarbonat, opaler Diffusor.

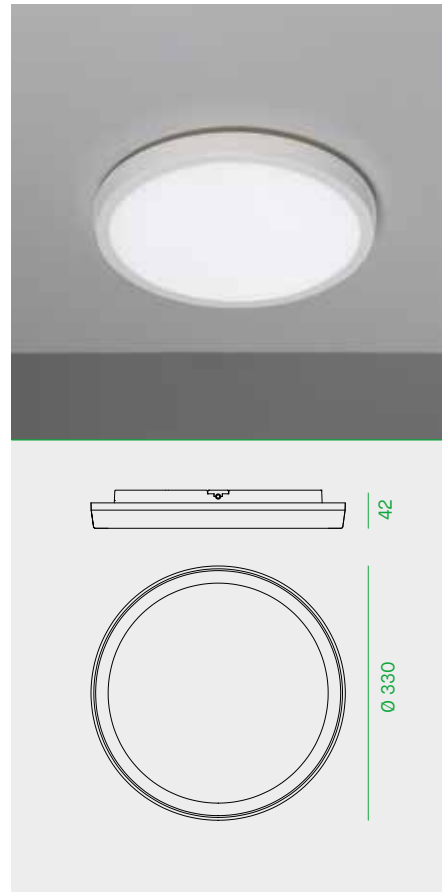
Netzgerät 220-240V 50/60Hz enthalten.



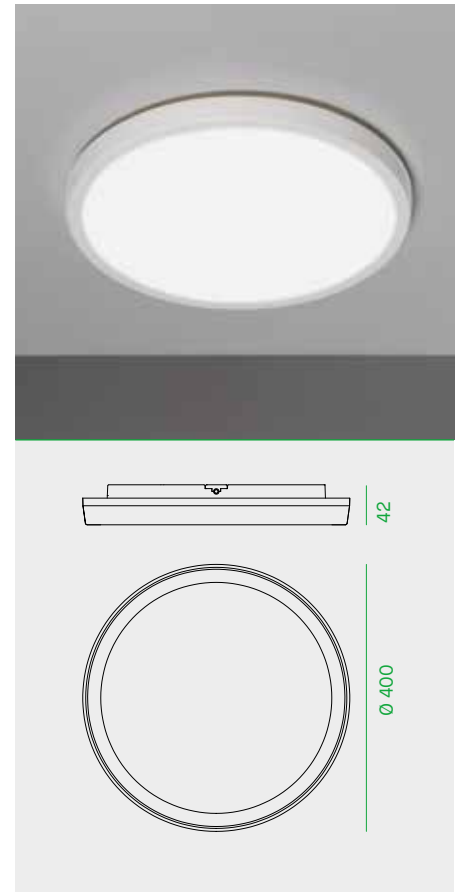
PLIR28



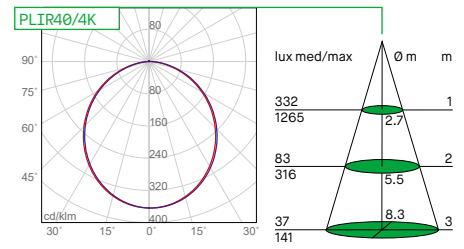
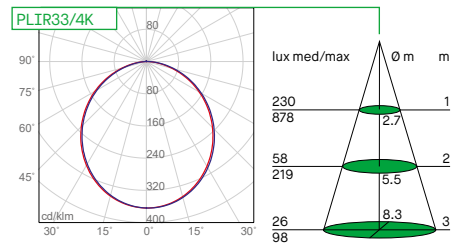
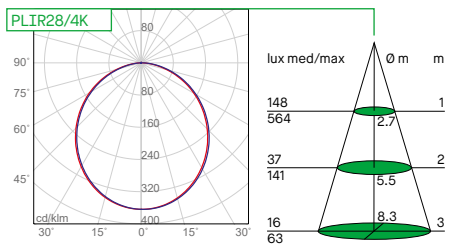
PLIR33



PLIR40



General features of the product line — *Caractéristiques générales de la ligne de produit* — Allgemeine Eigenschaften der Produktlinie



## PLIR28

Code	Nominal/lm	Real/lm	System/W	CCT	Beam	Driver
PLIR28/3K	1650	1550	18	3000K	110°	on-off
PLIR28/4K	1650	1550	18	4000K	110°	on-off

## PLIR33

Code	Nominal/lm	Real/lm	System/W	CCT	Beam	Driver
PLIR33/3K	2750	2412	24	3000K	110°	on-off
PLIR33/4K	2750	2412	24	4000K	110°	on-off

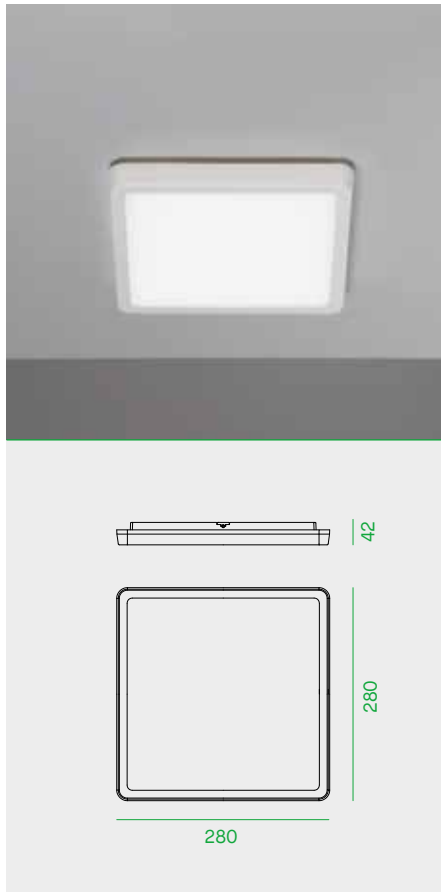
## PLIR40

Code	Nominal/lm	Real/lm	System/W	CCT	Beam	Driver
PLIR40/3K	4200	3476	36	3000K	110°	on-off
PLIR40/4K	4200	3476	36	4000K	110°	on-off

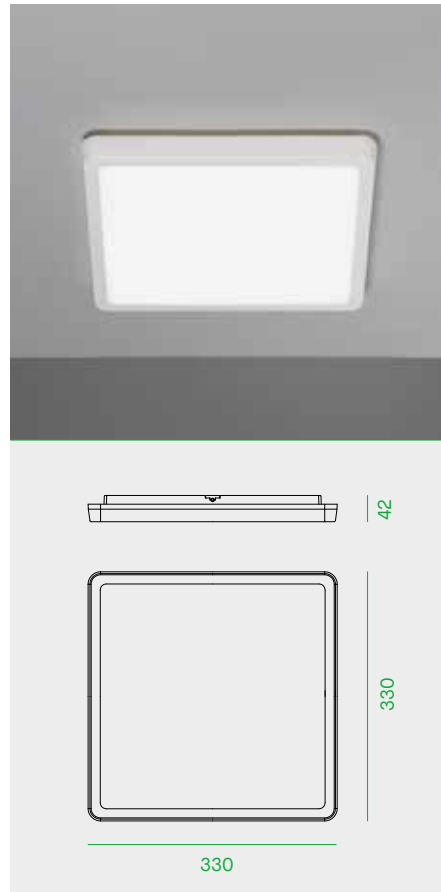
Black frame - *Collerette noire* - Schwarzer RingGrey frame - *Collerette grise* - Grauer RingAccessories upon request - *Accessoires disponibles sur demande* - Zubehör auf Anfrage

Code	Description	Description	Beschreibung
ANELLO/PLIR28/B	Black round frame Ø280mm	<i>Collerette ronde noire Ø280mm</i>	Schwarzer runder Rahmen Ø280mm
ANELLO/PLIR28/G	Grey round frame Ø280mm	<i>Collerette ronde grise Ø280mm</i>	Grauer runder Rahmen Ø280mm
ANELLO/PLIR33/B	Black round frame Ø330mm	<i>Collerette ronde noire Ø330mm</i>	Schwarzer runder Rahmen Ø330mm
ANELLO/PLIR33/G	Grey round frame Ø330mm	<i>Collerette ronde grise Ø330mm</i>	Grauer runder Rahmen Ø330mm
ANELLO/PLIR40/B	Black round frame Ø400mm	<i>Collerette ronde noire Ø400mm</i>	Schwarzer runder Rahmen Ø400mm
ANELLO/PLIR40/G	Grey round frame Ø400mm	<i>Collerette ronde grise Ø400mm</i>	Grauer runder Rahmen Ø400mm

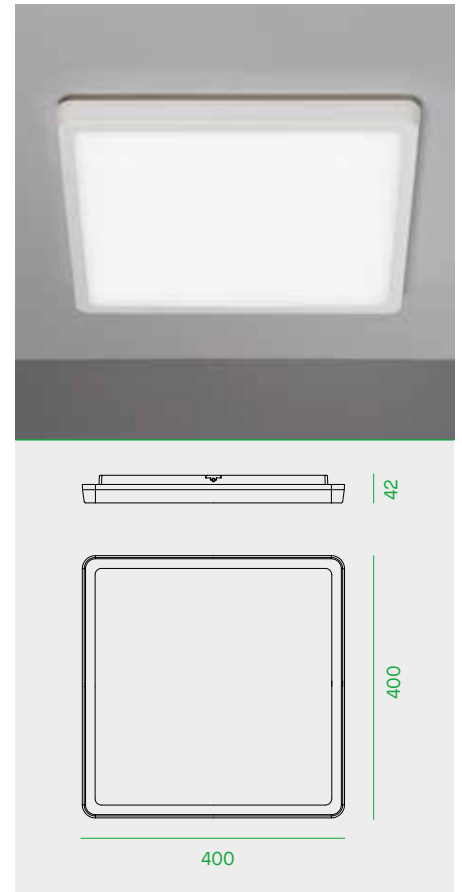
PLIS28



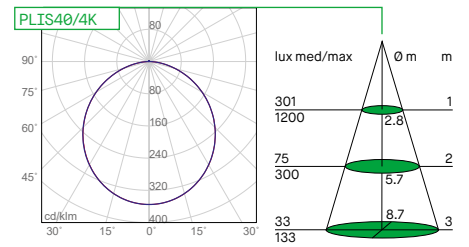
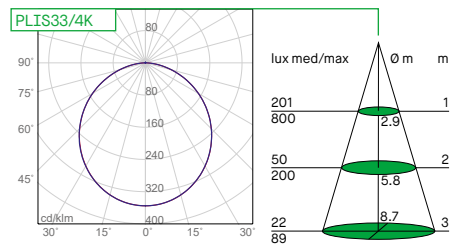
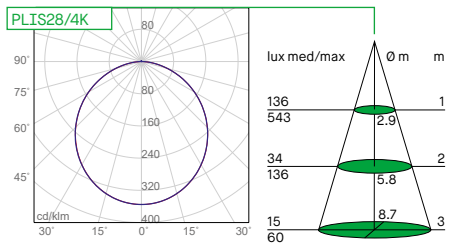
PLIS33



PLIS40



General features of the product line — *Caractéristiques générales de la ligne de produit* — Allgemeine Eigenschaften der Produktlinie





## PLIS28

Code	Nominal/lm	Real/lm	System/W	CCT	Beam	Driver
PLIS28/3K	1650	1530	18	3000K	110°	on-off
PLIS28/4K	1650	1530	18	4000K	110°	on-off

## PLIS33

Code	Nominal/lm	Real/lm	System/W	CCT	Beam	Driver
PLIS33/3K	2750	2252	24	3000K	110°	on-off
PLIS33/4K	2750	2252	24	4000K	110°	on-off

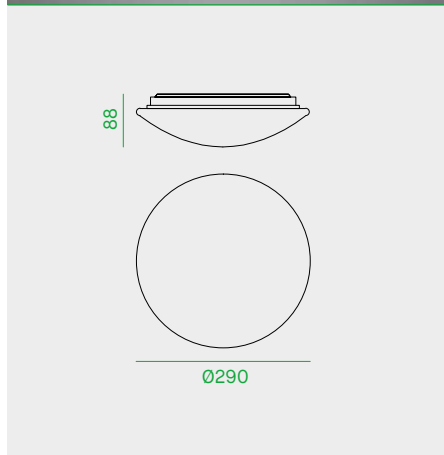
## PLIS40

Code	Nominal/lm	Real/lm	System/W	CCT	Beam	Driver
PLIS40/3K	4200	3379	36	3000K	110°	on-off
PLIS40/4K	4200	3379	36	4000K	110°	on-off

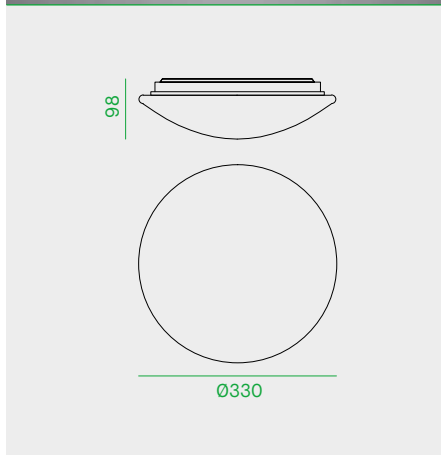
Black frame - *Collerette carrée noire* - Schwarzer RingGrey frame - *Collerette carrée grise* - Grauer RingAccessories upon request - *Accessoires disponibles sur demande* - Zubehör auf Anfrage

Code	Description	Description	Beschreibung
ANELLO/PLIS28/B	Black round frame Ø280mm	<i>Collerette carrée noire Ø280mm</i>	Schwarzer runder Rahmen Ø280mm
ANELLO/PLIS28/G	Grey round frame Ø280mm	<i>Collerette carrée grise Ø280mm</i>	Grauer runder Rahmen Ø280mm
ANELLO/PLIS33/B	Black round frame Ø330mm	<i>Collerette carrée noire Ø330mm</i>	Schwarzer runder Rahmen Ø330mm
ANELLO/PLIS33/G	Grey round frame Ø330mm	<i>Collerette carrée grise Ø330mm</i>	Grauer runder Rahmen Ø330mm
ANELLO/PLIS40/B	Black round frame Ø400mm	<i>Collerette carrée noire Ø400mm</i>	Schwarzer runder Rahmen Ø400mm
ANELLO/PLIS40/G	Grey round frame Ø400mm	<i>Collerette carrée grise Ø400mm</i>	Grauer runder Rahmen Ø400mm

PL29



PL35



PL29

Code	Nominal/lm	W	CCT	Beam
PL29/3K	1100	12	3000K	120°
PL29/4K	1200	12	4000K	120°

PL35

Code	Nominal/lm	W	CCT	Beam
PL35/3K	2100	22	3000K	120°
PL35/4K	2200	22	4000K	120°

General features of the product line — *Caractéristiques générales de la ligne de produit* — Allgemeine Eigenschaften der Produktlinie



Features

Led fitting for ceiling installation.

LG 5630 LED.

Lifetime 36.000 hours  
(70% lumen maintenance)

White-painted steel body.

Opal polycarbonate diffuser.

220-240V - 50/60Hz power supply included.

*Caractéristiques*

*Plafonnier LED pour installation au plafond*

*LED LG 5630.*

*Durée de vie 36.000h  
(rendement 70%).*

*Corps en acier peint blanc.*

*Diffuseur en polycarbonate opale.*

*Alimentation 220-240V - 50/60Hz incluse.*

Eigenschaften

LED Decken- und Wandleuchten.

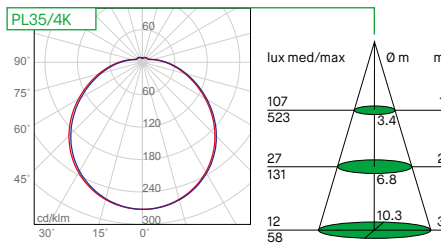
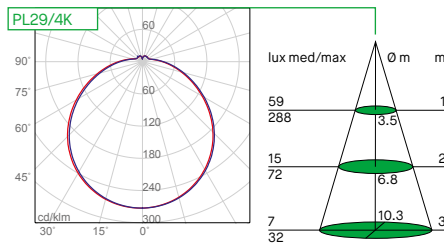
LG 5630 LED.

Lebensdauer 36.000h  
(Lichtstrom 70%).

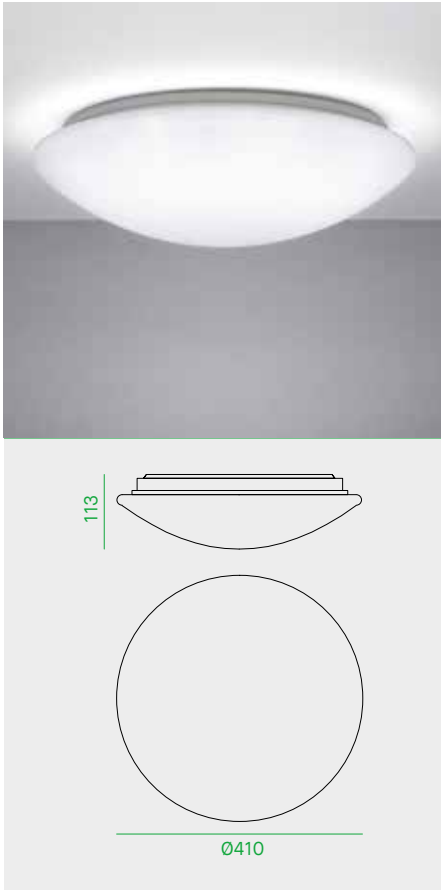
Gehäuse aus weiss lackiertem Stahl.

Opal-Polykarbonat Diffuser.

Netzgerät 220-240V - 50/60Hz enthalten.



PL40



PL40

Code	Nominal/lm	W	CCT	Beam
PL40/3K	3000	30	3000K	120°
PL40/4K	3100	30	4000K	120°

General features of the product line — *Caractéristiques générales de la ligne de produit* — Allgemeine Eigenschaften der Produktlinie



Features

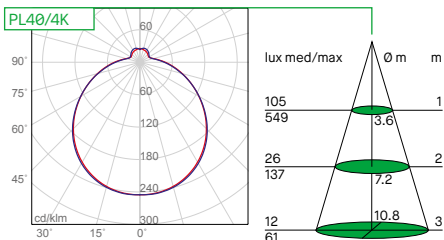
- Led fitting for ceiling installation.
- LG 5630 LED.
- Lifetime 36.000 hours (70% lumen maintenance)
- White painted steel body.
- Opal polycarbonate diffuser.
- 220-240V - 50/60Hz power supply included.

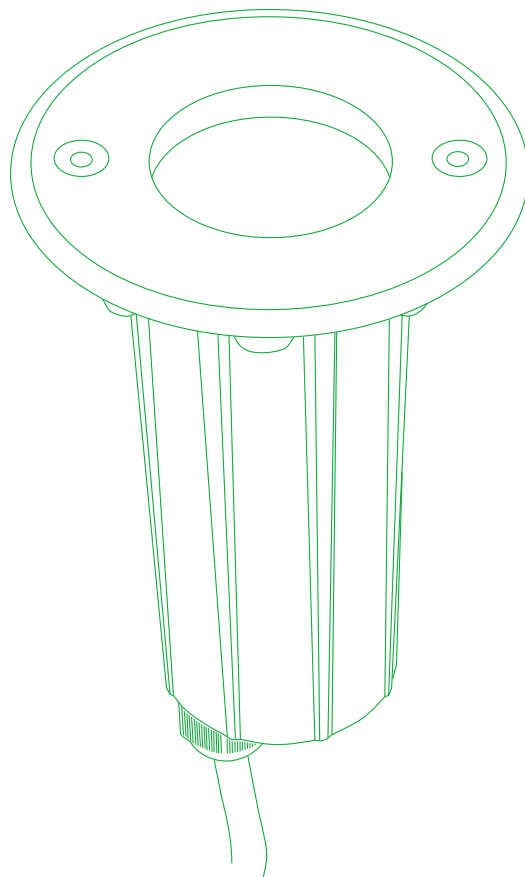
Caractéristiques

- Plafonnier LED pour installation au plafond*
- LED LG 5630.*
- Durée de vie 36.000h (rendement 70%).*
- Corps en acier peint blanc.*
- Diffuseur en polycarbonate opale.*
- Alimentation 220-240V - 50/60Hz incluse.*

Eigenschaften

- LED Decken- und Wandleuchten.
- LG 5630 LED.
- Lebensdauer 36.000h (Lichtstrom 70%).
- Gehäuse aus weiss lackiertem Stahl.
- Opal-Polykarbonat Diffuser.
- Netzgerät 220-240V - 50/60Hz enthalten.





→ Round and square walk-over recessed fitting for inground installation.

GU10 lamp holder included, LED lamp not included.

AISI 316 stainless steel ring. Body in black anodised aluminium. Housing in polycarbonate is included.

12mm toughened transparent glass.

Neoprene H05RN-F 3x1mm<sup>2</sup> cable of 3m.

220-240V power supply. Loop in-loop out connection system.

*Encastré de sol LED rond ou carré pour passage piéton*

*Douille GU10 incluse, lampe LED GU10 pas incluse.*

*Anneau extérieur en acier AISI 316L. Corps en aluminium anodisé noir. Boîtier d'encastrement en polycarbonate inclus.*

*Diffuseur en verre trempé transparent 12mm.*

*Câble en néoprène H05RN-F 3x1mm<sup>2</sup> de 3 m.*

*Alimentation 220-240V. Système loop in-loop out pour connection rapide.*

Einbauleuchte rund oder quadratisch, begehbar.

GU10 Lampenhalterung enthalten, LED-Lampe nicht enthalten.

Ring aus Edelstahl AISI 316. Gehäuse aus schwarz eloxiertem Aluminium. Polycarbonat Einbaugehäuse enthalten.

Gehärtetes transparentes Glas 12mm.

Neopren-Kabel H05RN-F 3x1mm<sup>2</sup> von 3m.

220-240V Netzgerät. Loop-in-loop-out-Verbindungssystem.



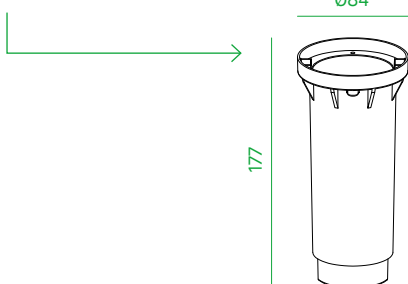


60082

Code	Lamp holder	W/max	Beam
60082	GU10	8	35°

LED lamp not included.  
 Lampe LED non incluse.  
 LED-Lampe nicht enthalten.

C/CASSA X 60082

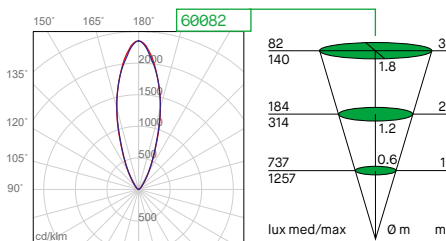


The polycarbonate housing is included, but can be ordered separately if needed.

-  
 Boîtier d'encastrement en polycarbonate inclus dans l'emballage, mais il y a la possibilité de la commander séparément.

-  
 Polycarbonat Einbaugehäuse enthalten, kann aber auch separat bestellt werden.

General features of the product line — *Caractéristiques générales de la ligne de produit* — Allgemeine Eigenschaften der Produktlinie



Photometric curve with standard LED lamp 8W 35°, not included.

-  
 Photométrie réalisée avec une lampe LED standard 8W 35°, pas incluse.

-  
 Photometrische Vermessung mit Standard-LED-Lampe 8W 35°, nicht enthalten.



Loop in-loop out connection system.

-  
 Loop in-loop out pour connection rapide.

-  
 Loop-in-loop-out-Verbindungssystem.

60092

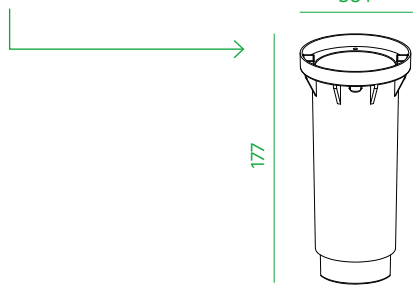


60092

Code	Lamp holder	W/max	Beam
60092	GU10	8	35°

LED lamp not included.  
 Lampe LED non incluse.  
 LED-Lampe nicht enthalten.

C/CASSA X 60082

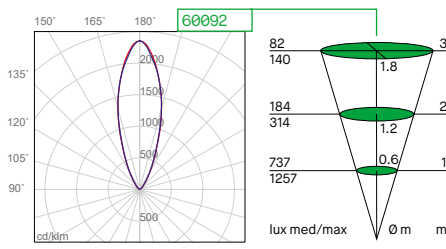


The polycarbonate housing is included, but can be ordered separately if needed.

- Boîtier d'encastrement en polycarbonate inclus dans l'emballage, mais il y a la possibilité de la commander séparément.

- Polycarbonat Einbaugehäuse enthalten, kann aber auch separat bestellt werden.

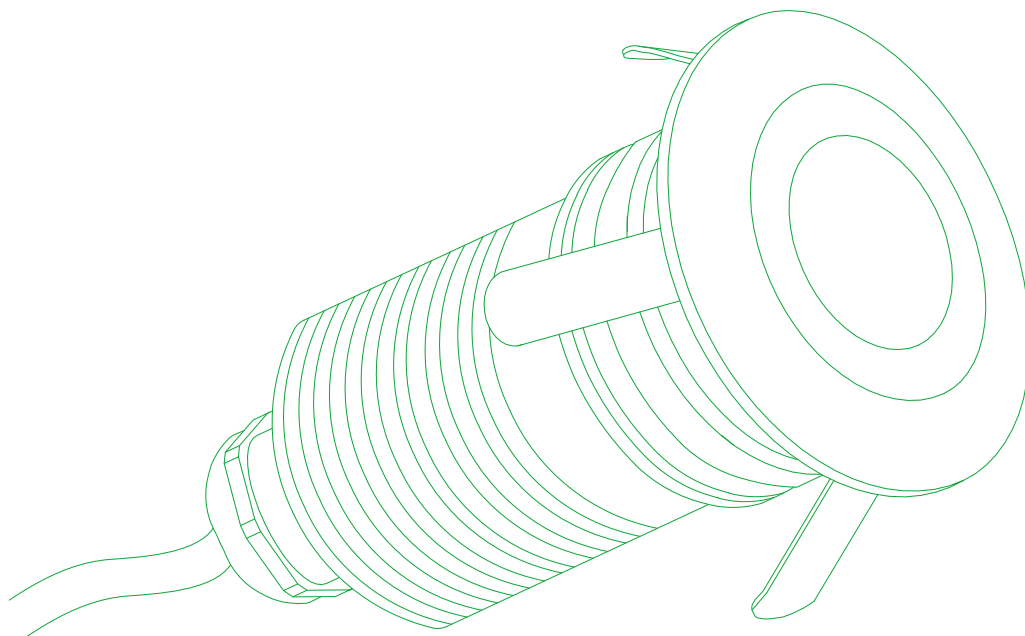
General features of the product line — Caractéristiques générales de la ligne de produit — Allgemeine Eigenschaften der Produktlinie



Photometric curve with standard LED lamp 8W 35°, not included.  
 - Photométrie réalisée avec une lampe LED standard 8W 35°, pas incluse.  
 - Photometrische Vermessung mit Standard-LED-Lampe 8W 35°, nicht enthalten.



Loop in-loop out connection system.  
 - Loop in-loop out pour connection rapide.  
 - Loop-in-loop-out-Verbindungssystem.



Walk-over round and square recessed LED luminaire for wall, ceiling or ground installation.

CREE LED CRI85.

Lifetime 50.000h (70% lumen maintenance).

AISI 316 stainless steel ring (steel polish ring available on request).

Body in black-anodized aluminium.

Housing in aluminium is included.

Methacrylate lens.

Neoprene H05RN-F 2x0,75mm<sup>2</sup> cable of 1m.

In case more fittings have to be connected to one power supply, connect them in series (see p.130-137).

Power supply not included.

*Encastré de sol LED rond ou carré pour installation en plafond, au sol ou au mur.*

*LED CREE CRI85.*

*Durée de vie 50.000h (rendement 70%).*

*Colerette en acier AISI 316L (disponible sur demande colerette acier brillant).*

*Corps en aluminium anodisé noir.*

*Boitier d'encastrement en aluminium inclus.*

*Lentilles en méthacrylate.*

*Câble en néoprène H05RN-F 2x0,75mm<sup>2</sup> de 1 m.*

*Il est possible de brancher en série plusieurs appareils sur la même alimentation (voir page 130-137).*

*Alimentation non incluse.*

Begehbarer quadratischer oder runder LED-Einbau für Boden-, Wand- oder Deckeninstallation.

LED CREE CRI85.

Lebensdauer 50.000h (Lichtstrom 70%).

Ring aus Stahl AISI 316L (Ring verfügbar in poliertem Edelstahl).

Gehäuse aus schwarz eloxiertem Aluminium.

Einbaugeschäuse in Aluminium enthalten.

Methacrylat-Linse.

Neopren-Kabel H05RN-F 2x0,75mm<sup>2</sup> von 1m.

Mehrere LED-Leuchten sollten reihengeschaltet werden (siehe Seite 130-137).

Netzgerät nicht enthalten.



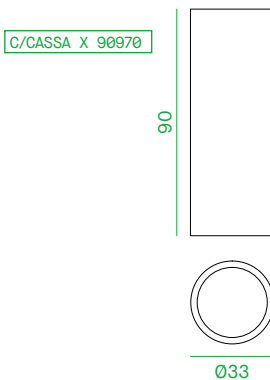
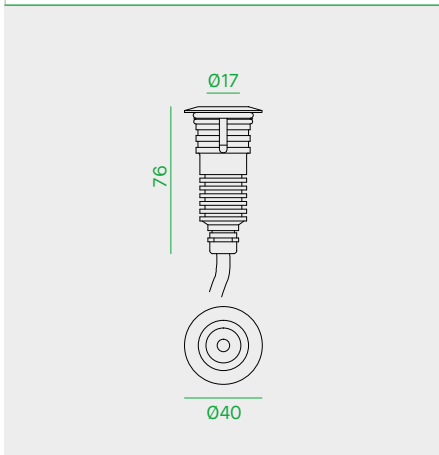


90970



90970

Code	Nominal/lm	W	CCT	Beam
90970/10/3K	160	3	3100K	10°
90970/10/4K	180	3	4000K	10°
90970/45/3K	160	3	3100K	45°
90970/45/4K	180	3	4000K	45°

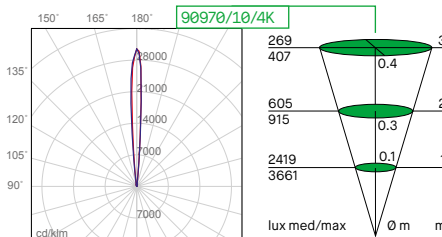


The aluminium housing is included, but can be ordered separately if needed.

-  
Boîtier d'encastrement en aluminium inclus dans l'emballage, mais il y a la possibilité de la commander séparément.

-  
Einbaugeschäuse aus Aluminium enthalten, kann aber auch separat bestellt werden.

General features of the product line — Caractéristiques générales de la ligne de produit — Allgemeine Eigenschaften der Produktlinie



Power supplies to be ordered separately - Unités d'alimentation à commander séparément - Netzgerät separat zu bestellen. [p.130-137](#)

Code	Output Power W		mA	IP	n. fittings		Dimmer
	min.	max.			min.	max.	
5750	0	3	700	IP20	1	1	/
5760	5	9	700	IP20	2	3	/
5770	0	17	700	IP20	1	5	/
5771	12	19	700	IP20	5	6	/
5781	21	37	700	IP20	8	12	PUSH o DALI
5787	4	32	700	IP20	2	10	/

90971



90971

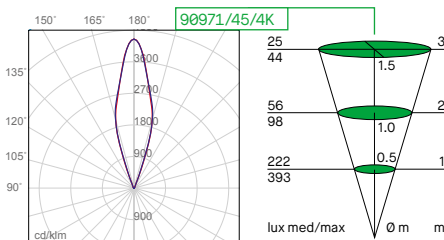
Code	Nominal/lm	W	CCT	Beam
90971/10/3K	160	3	3100K	10°
90971/10/4K	180	3	4000K	10°
90971/45/3K	160	3	3100K	45°
90971/45/4K	180	3	4000K	45°

The aluminium housing is included, but can be ordered separately if needed.

- Boîtier d'encastrement en aluminium inclus dans l'emballage, mais il y a la possibilité de la commander séparément.

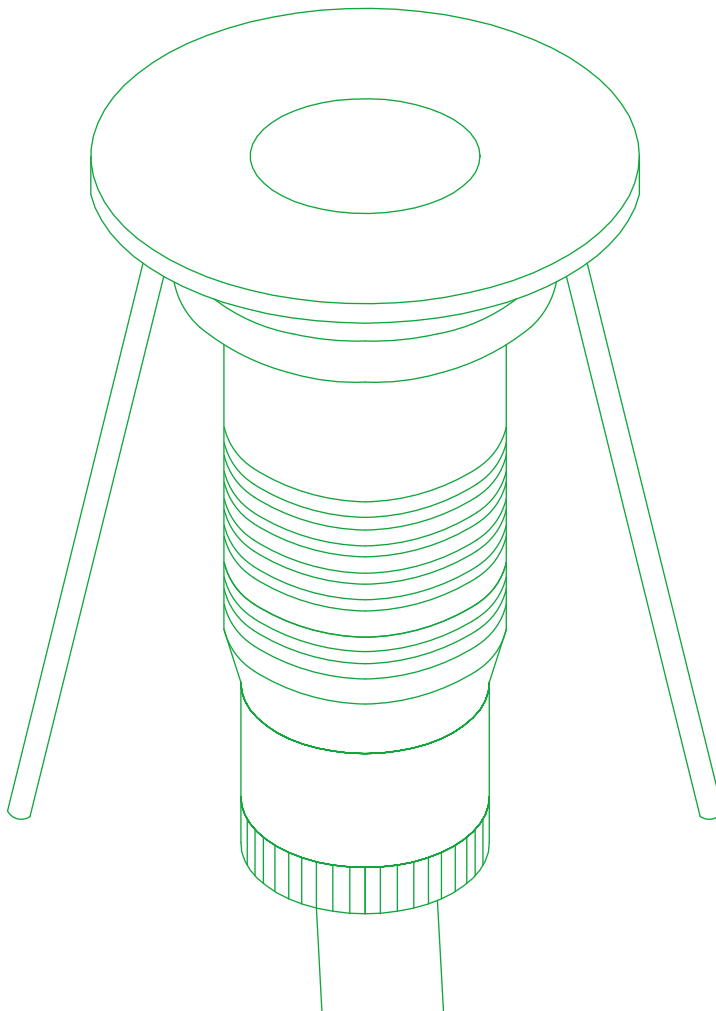
- Einbaugehäuse aus Aluminium enthalten, kann aber auch separat bestellt werden.

General features of the product line — *Caractéristiques générales de la ligne de produit* — Allgemeine Eigenschaften der Produktlinie



Power supplies to be ordered separately - *Unités d'alimentation à commander séparément* - Netzgerät separat zu bestellen. [p.130-137](#)

Code	Output Power W		mA	IP	n. fittings		Dimmer
	min.	max.			min.	max.	
5750	0	3	700	IP20	1	1	/
5760	5	9	700	IP20	2	3	/
5770	0	17	700	IP20	1	5	/
5771	12	19	700	IP20	5	6	/
5781	21	37	700	IP20	8	12	PUSH o DALI
5787	4	32	700	IP20	2	10	/



Round and square recessed LED luminaire for wall, ceiling or ground installation.

*Encastré de sol LED rond ou carré pour installation en plafond, au sol ou au mur.*

Begehbarer quadratischer oder runder LED-Einbau für Boden, Wand- oder Deckeninstallation.

CREE LED CRI85.

*LED CREE CRI85.*

LED CREE CRI85.

Lifetime 50.000h (70% lumen maintenance).

*Durée de vie 50.000h (rendement 70%).*

Lebensdauer 50.000h (Lichtstrom 70%).

AISI 316 stainless steel ring (steel polish ring available on request). Body in black-anodized aluminium. Fixing spring for false ceiling. Housing in polycarbonate is included.

*Colerette en acier AISI 316L (disponible sur demande colerette acier brillant). Corps en aluminium anodise noir. Ressort pour faux-plafond. Boitier d'encastrement en polycarbonate inclus.*

Stahlring AISI 316 (auf Anfrage Stahlring glänzend lieferbar). Aluminiumgehäuse schwarz eloxiert. Feder für abgehängte Deckeninstallation. Einbaugehäuse aus Polykarbonat enthalten.

Methacrylate lens.

*Lentilles en méthacrylate.*

Methacrylat-Linse.

Neoprene H05RN-F 2x0,75mm<sup>2</sup> cable of 0,5m.

*Câble en néoprène H05RN-F 2x0,75mm<sup>2</sup> de 0.5m.*

Neopren-Kabel H05RN-F 2x0,75mm<sup>2</sup> von 0.5m.

In case more fittings have to be connected to one power supply, connect them in series (see p.130-137).

*Il est possible de brancher en série plusieurs appareils sur la même alimentation (voir page 130-137).*

Mehrere LED-Leuchten sollten reihengeschaltet werden (siehe Seite 130-137).

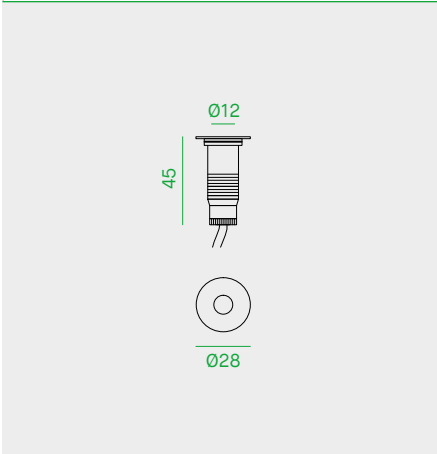
Power supply not included.

*Alimentation non incluse.*

Netzgerät nicht enthalten.



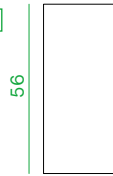
90990



90990

Code	Nominal/lm	W	CCT	Beam
90990/45/3K	80	1	3100K	45°
90990/45/4K	90	1	4000K	45°

C/CASSA X 90990

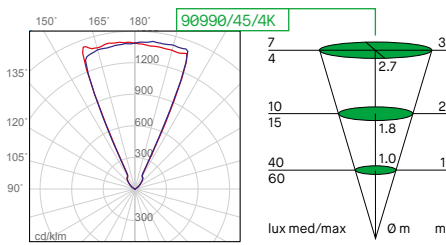
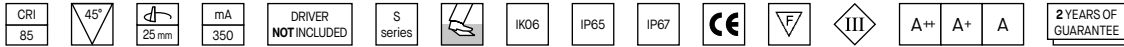


The aluminium housing is included, but can be ordered separately if needed.

- Boîtier d'encastrement en aluminium inclus dans l'emballage, mais il y a la possibilité de la commander séparément.

- Einbaugehäuse aus Aluminium enthalten, kann aber auch separat bestellt werden.

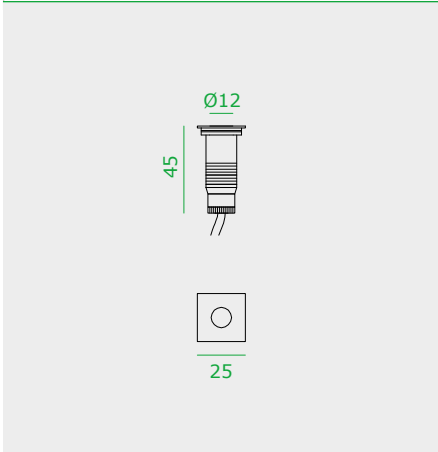
General features of the product line — Caractéristiques générales de la ligne de produit — Allgemeine Eigenschaften der Produktlinie



Power supplies to be ordered separately - Unités d'alimentation à commander séparément - Netzgerät separat zu bestellen. [p.130-137](#)

Code	Output Power W		mA	IP	n. fittings		Dimmer
	min.	max.			min.	max.	
5701	0	3	350	IP20	1	2	/
5720	0	8	350	IP20	1	7	/
5730	0	11	350	IP20	1	9	/
5780	0	15	350	IP20	1	14	/

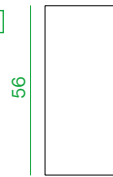
91000



91000

Code	Nominal/lm	W	CCT	Beam
91000/45/3K	80	1	3100K	45°
91000/45/4K	90	1	4000K	45°

C/CASSA X 90990

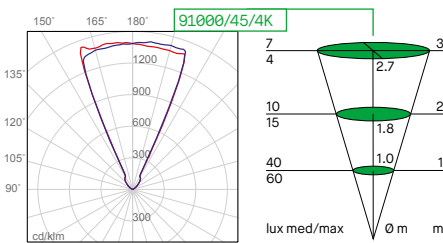
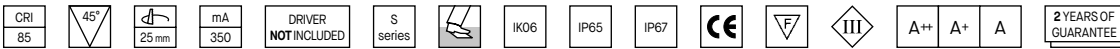


The aluminium housing is included, but can be ordered separately if needed.

- Boîtier d'encastrement en aluminium inclus dans l'emballage, mais il y a la possibilité de la commander séparément.

- Einbaugehäuse aus Aluminium enthalten, kann aber auch separat bestellt werden.

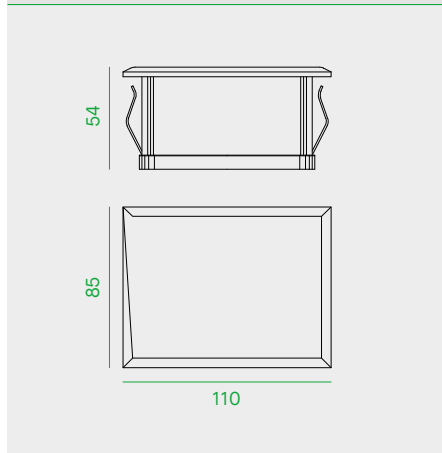
General features of the product line — *Caractéristiques générales de la ligne de produit* — Allgemeine Eigenschaften der Produktlinie



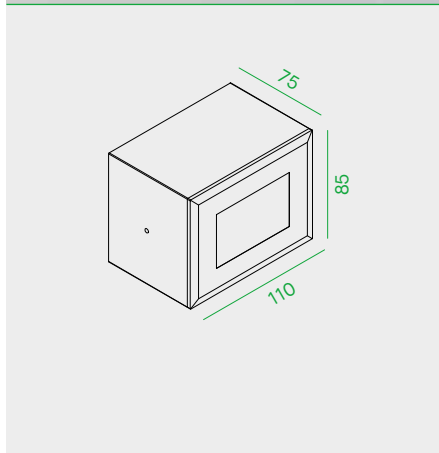
Power supplies to be ordered separately - *Unités d'alimentation à commander séparément* - Netzgerät separat zu bestellen. [p.130-137](#)

Code	Output Power W		mA	IP	n. fittings		Dimmer
	min.	max.			min.	max.	
5701	0	3	350	IP20	1	2	/
5720	0	8	350	IP20	1	7	/
5730	0	11	350	IP20	1	9	/
5780	0	15	350	IP20	1	14	/

241



KIT/241/..

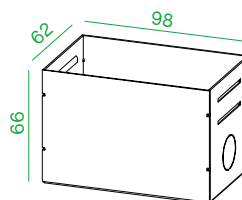


241

Code	Nominal/lm	W	CCT	CRI
241/3K	180	2,7	3000K	85
241/4K	200	2,7	4000K	85

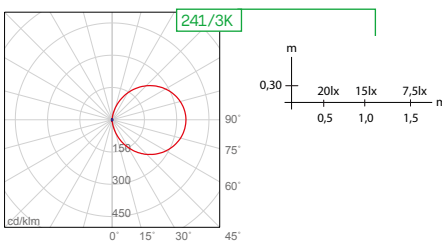
KIT/241/..

Code
KIT/241/BI
KIT/241/GR
KIT/241/NA



Housing in aluminium included.  
*Boîtier d'encastrement en aluminium inclus dans l'emballage.*  
 Einbaugehäuse aus Aluminium enthalten.

General features of the product line — *Caractéristiques générales de la ligne de produit* — Allgemeine Eigenschaften der Produktlinie



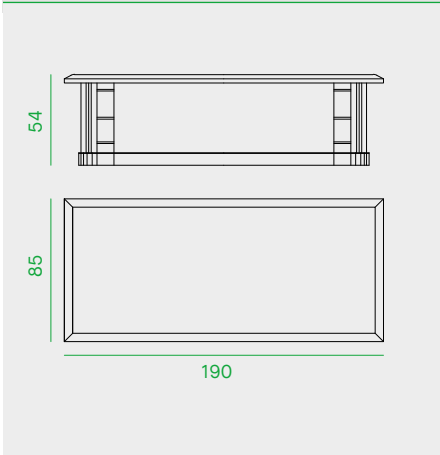
Different color - *Variante couleurs* - Verschiedene Farben



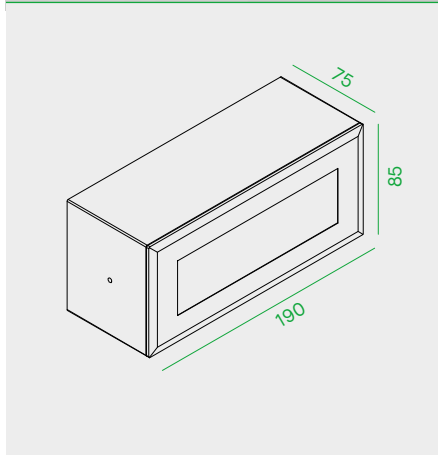
Accessory for wall installation.  
 White, grey or anthracite-painted die-cast aluminium body.  
 LED fitting 241 to be ordered separately.  
 -  
*Accessoire pour installation au mur. Corps en aluminium peint blanc, gris ou anthracite. Appareil LED 241 à commander séparément.*  
 -  
 Zubehör für Wandmontage.  
 Körper aus Aluminium-Druckguss weiss, grau oder anthrazit lackiert.  
 LED 241 Leuchte separat bestellen.



241/G



KIT/241/G/..

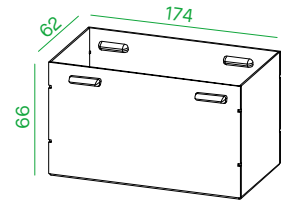


241/G

Code	Nominal/lm	W	CCT	CRI
241/G/3K	350	8	3000K	85
241/G/4K	380	8	4000K	85

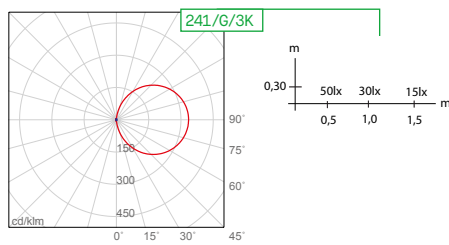
KIT/241/G/..

Code
KIT/241/G/BI
KIT/241/G/GR
KIT/241/G/NA



Housing in aluminium included.  
*Boîtier d'encastrement en aluminium inclus dans l'emballage.*  
 Einbaugehäuse aus Aluminium enthalten.

General features of the product line — *Caractéristiques générales de la ligne de produit* — Allgemeine Eigenschaften der Produktlinie



Different color - *Variantes couleurs* - Verschiedene Farben

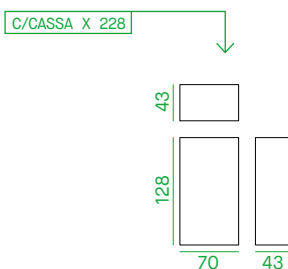
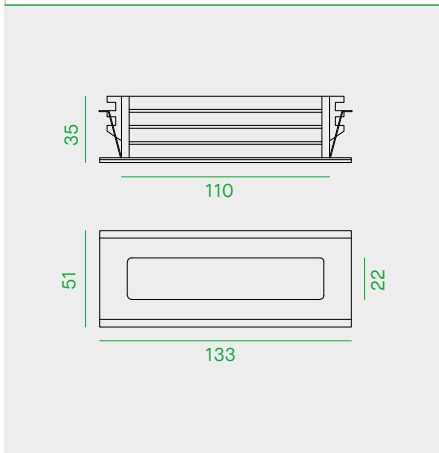
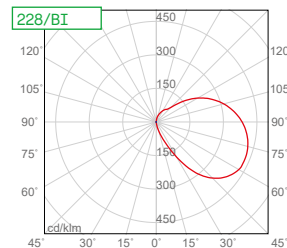


Accessory for wall installation.  
 White, grey or anthracite-painted die-cast aluminium body.  
 LED fitting 241/G to be ordered separately.  
 -  
*Accessoire pour installation au mur. Corps en aluminium peint blanc, gris ou anthracite. Appareil LED 241 à commander séparément.*  
 -  
 Zubehör für Wandmontage.  
 Körper aus Aluminium-Druckguss weiss, grau oder anthrazit lackiert.  
 LED 241 Leuchte separat bestellen.



228

Code	Nominal/lm	W	CCT	mA
228/BI	240	3	3000K	350
228/GR	240	3	3000K	350



The polycarbonate housing is included, but can be ordered separately if needed.

-  
Boîtier d'encastrement en polycarbonate inclus dans l'emballage, mais il y a la possibilité de la commander séparément.

-  
Polycarbonat Einbaugehäuse enthalten, kann aber auch separat bestellt werden.

General features of the product line — *Caractéristiques générales de la ligne de produit* — *Allgemeine Eigenschaften der Produktlinie*

CRI 80	129x44 mm	mA 350	DRIVER NOT INCLUDED	S series	BI	GR	IK08	IP65	CE	F	III	A++ A+ A	2 YEARS OF GUARANTEE
-----------	-----------	-----------	------------------------	----------	----	----	------	------	----	---	-----	----------	----------------------

Features

Recessed LED for wall-mounted installation.

OSRAM LED CRI80  
Lifetime 50.000h (70% lumen maintenance).

Body in white or grey painted aluminium.  
Polycarbonate housing included.

In case more fittings have to be connected to one power supply, connect them in series (see p. 130-137)

Power supply not included.

Caractéristiques

Appareil encastré LED pour installation au mur.

LED OSRAM CRI80  
Durée de vie 50.000h (rendement 70%).

Corps en aluminium peint blanc ou gris.  
Boîtier d'encastrement en polycarbonate inclus.

Il est possible de brancher en série plusieurs appareils sur la même alimentation (voir page 130-137).

Alimentation non incluse.

Eigenschaften

LED Wandeinbauleuchte.

OSRAM LED CRI80  
Lebensdauer 50.000h. (Lichtstrom 70%).

Gehäuse aus weissem oder grauem Aluminium.  
Einbaugehäuse aus Polycarbonat enthalten.

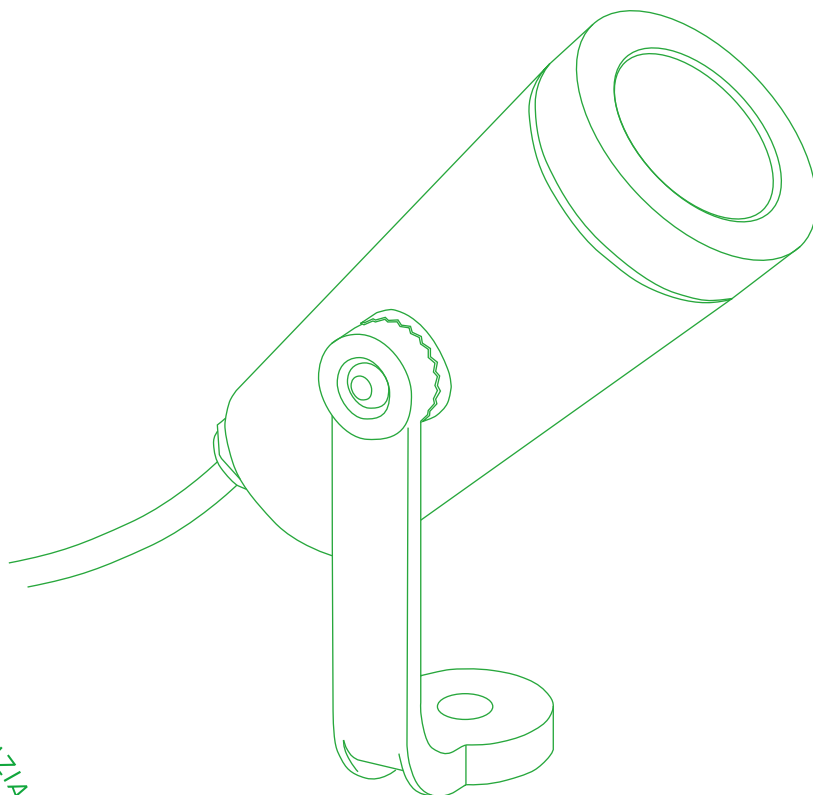
Mehrere LED-Leuchten sollten reihengeschaltet werden (siehe Seite 130-137).

Netzgerät nicht enthalten.

Power supplies to be ordered separately - *Unités d'alimentation à commander séparément* - Netzgerät separat zu bestellen. [p.130-137](#)

Code	Output Power W		mA	IP	n. fittings		Dimmer
	min.	max.			min.	max.	
5720	0	8	350	IP20	1	2	/
5730	0	11	350	IP20	1	3	/
5780	0	15	350	IP20	1	4	/





2 ANNI DI GARANZIA • YEARS OF GUARANTEE

→ LED projector with bracket and spike for ground installation.

GU10 lamp holder included, LED lamp not included.

Body in black or grey-anodised aluminium.

8mm toughened transparent glass. Valve for temperature control regulation. Anti-glare grid included.

Neoprene H05RN-F 3x1mm<sup>2</sup> cable of 3m.

220-240V power supply.

*Projecteur LED avec étrier et piquet pour installation au sol.*

*Douille GU10 incluse. Lampe LED GU10 pas incluse.*

*Corps en aluminium anodisé noir or gris.*

*Diffuseur en verre trempé transparent 8mm. Vanne pour la circulation de l'air, pour réduire la température. Avec grille anti-éblouissement.*

*Câble en néoprène H05RN-F 3x1mm<sup>2</sup> de 3m.*

*Alimentation 220-240V.*

LED-Strahler mit Halterung und Spitze für Bodeninstallation.

GU10 Lampenhalterung enthalten, LED-Lampe nicht enthalten.

Gehäuse aus schwarz eloxiertem Aluminium.

Gehärtetes transparentes Glas 8mm. Um-luftventil, um die Temperatur zu senken. Mit Blendschutzgitter.

Neopren-Kabel H05RN-F 3x1mm<sup>2</sup> von 3m.

220-240V Netzgerät.



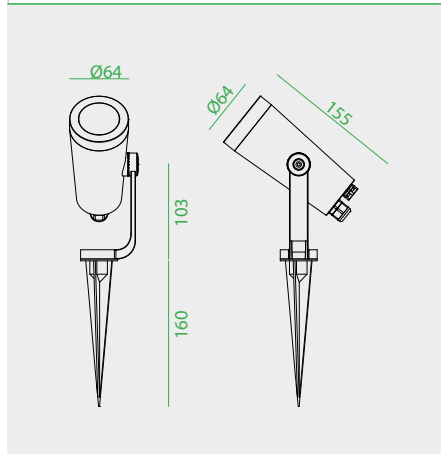
61082



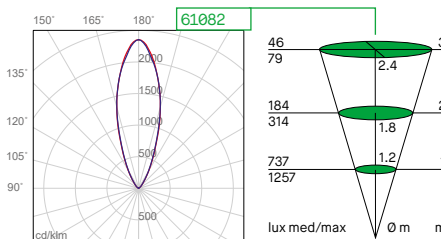
61082

Code	Lamp holder	W/max	Beam
61082/A	GU10	8	35°
61082/G	GU10	8	35°

LED lamp not included.  
*Lampe LED non incluse.*  
 LED-Lampe nicht enthalten.



General features of the product line — *Caractéristiques générales de la ligne de produit* — Allgemeine Eigenschaften der Produktlinie



Photometric curve with standard LED lamp 8W 35°, not included.  
 - *Contrôle photométrique réalisé avec une lampe LED standard 8W 35°, non inclus.*  
 - Photometrische Vermessung mit Standard-LED-Lampe 8W 35°, nicht enthalten.

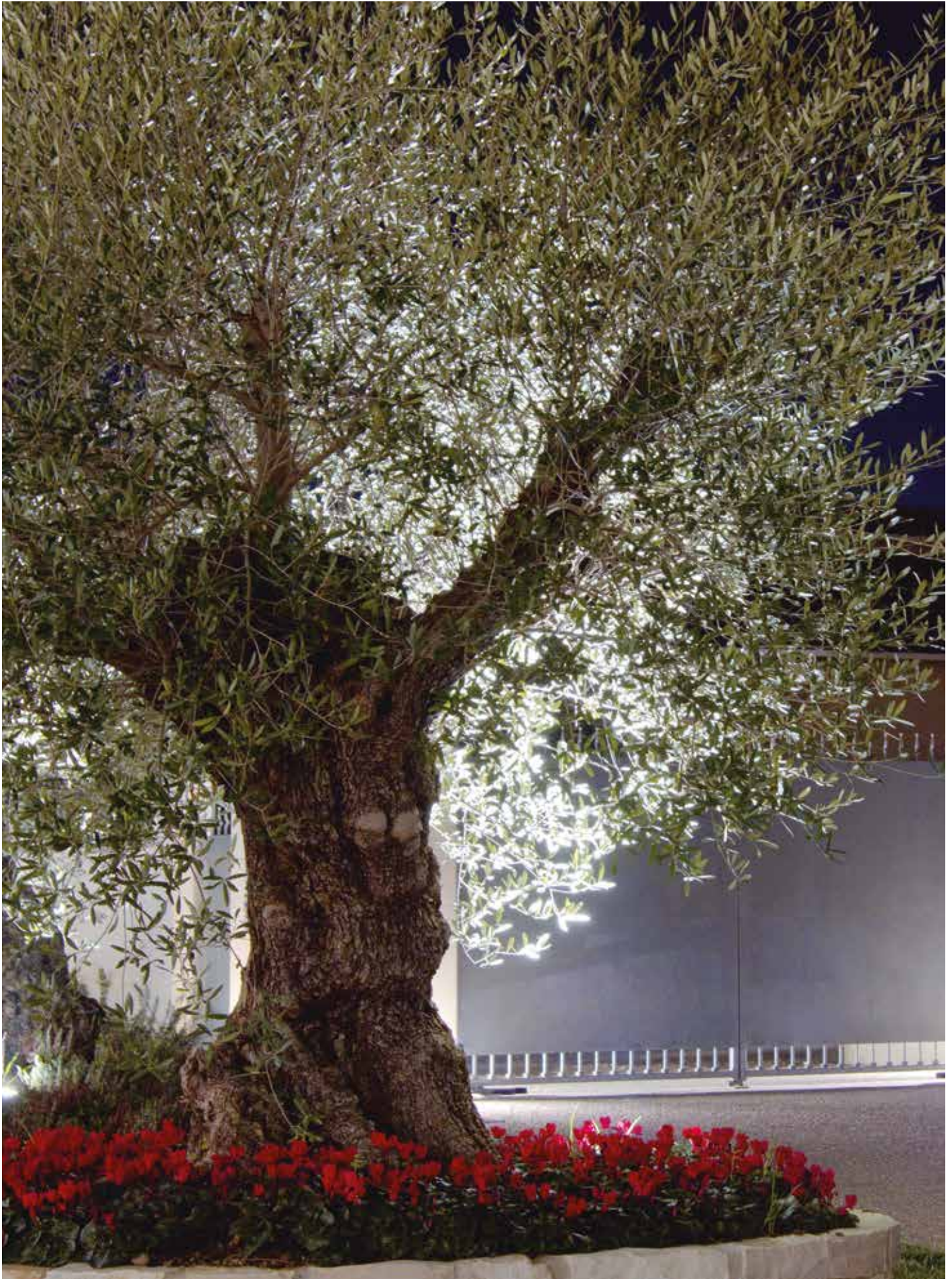


Anti-glare grid included.  
 - *Avec grille anti-éblouissement.*  
 - Mit Blendschutzgitter, enthalten.



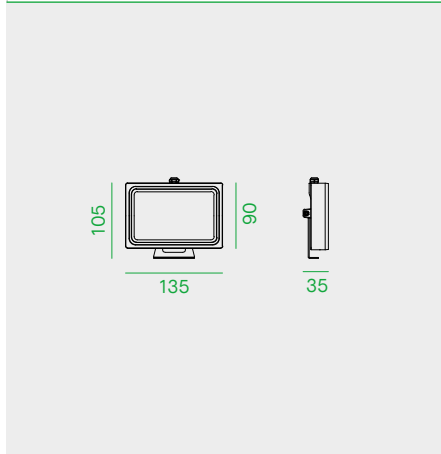
Valve for temperature control regulation.  
 - *Vanne pour la circulation de l'air, pour réduire la température.*  
 - Umluftventil, um die Temperatur zu senken.



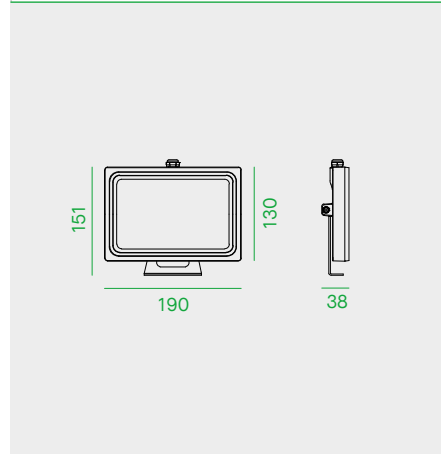




420



421



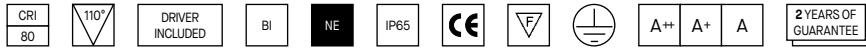
420

Code	Nominal/lm	W	CCT	Beam
420/3K	950	10	3000K	110°
420/4K	1000	10	4000K	110°
420/3K/BI	950	10	3000K	110°
420/4K/BI	1000	10	4000K	110°

421

Code	Nominal/lm	W	CCT	Beam
421/3K	1960	20	3000K	110°
421/4K	2000	20	4000K	110°
421/3K/BI	1960	20	3000K	110°
421/4K/BI	2000	20	4000K	110°

General features of the product line — *Caractéristiques générales de la ligne de produit* — Allgemeine Eigenschaften der Produktlinie



Features

Floodlight LED with bracket for wall-mounted, ceiling and ground installation.

SMD LED.  
Lifetime 50.000h (70% lumen maintenance).

Body in black or white painted die-cast aluminium.  
Transparent tempered glass diffuser.

Neoprene H05RN-F 3x1mm<sup>2</sup> cable of 0,50m.

Driver on LED board.

Caractéristiques

Projecteur LED avec bride pour installation au mur, au plafond et au sol.

SMD LED.  
Durée de vie 50.000h (rendement 70%).

Corps en presse-fusion d'aluminium noir ou blanc.  
Verre transparent trempé.

Câble en néoprène H05RN-F 3x1mm<sup>2</sup> de 0,50m.

Alimentation à bord LED.

Eigenschaften

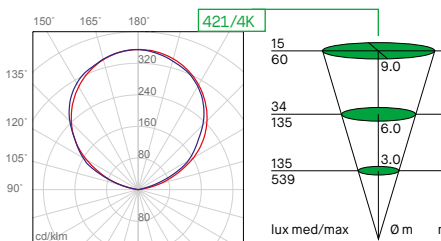
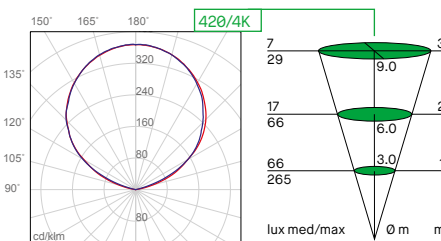
LED-Strahler mit Halterung für Wand-, Decken- und Bodeninstallation.

SMD LED.  
Lebensdauer 50.000h. (Lichtstrom 70%).

Gehäuse aus schwarz oder weiss lackiertem Aluminium-Druckguss. Gehärtetes transparentes Glas.

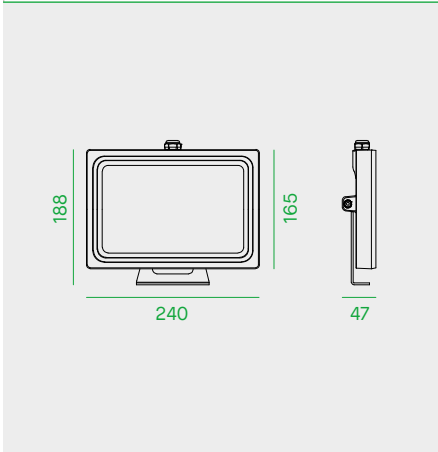
Neopren-Kabel H05RN-F 3x1mm<sup>2</sup> von 0,50m.

Treiber auf LED-Platine.

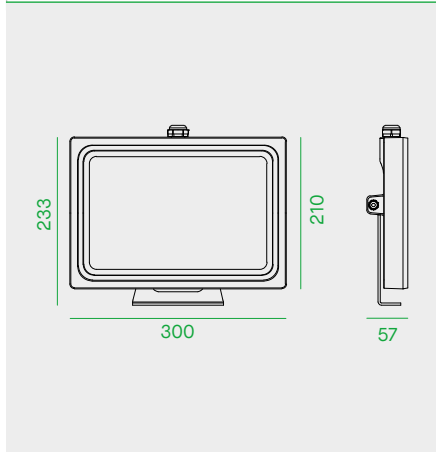




## 422



## 423



## 422

Code	Nominal/lm	W	CCT	Beam
422/3K	3300	30	3000K	110°
422/4K	3500	30	4000K	110°
422/3K/BI	3300	30	3000K	110°
422/4K/BI	3500	30	4000K	110°

## 423

Code	Nominal/lm	W	CCT	Beam
423/3K	5500	50	3000K	110°
423/4K	5700	50	4000K	110°
423/3K/BI	5500	50	3000K	110°
423/4K/BI	5700	50	4000K	110°

### General features of the product line — *Caractéristiques générales de la ligne de produit* — Allgemeine Eigenschaften der Produktlinie



#### Features

Floodlight LED with bracket for wall-mounted, ceiling and ground installation.

SMD LED.  
Lifetime 50.000h (70% lumen maintenance).

Body in black or white painted die-cast aluminium.  
Transparent tempered glass diffuser.

Neoprene H05RN-F 3x1mm<sup>2</sup> cable of 0,50m.

Driver on LED board.

#### Caractéristiques

Projecteur LED avec bride pour installation au mur, au plafond et au sol.

SMD LED.  
Durée de vie 50.000h (rendement 70%).

Corps en presse-fusion d'aluminium noir ou blanc.  
Verre transparent trempé.

Câble en néoprène H05RN-F 3x1mm<sup>2</sup> de 0,50m.

Alimentation à bord LED.

#### Eigenschaften

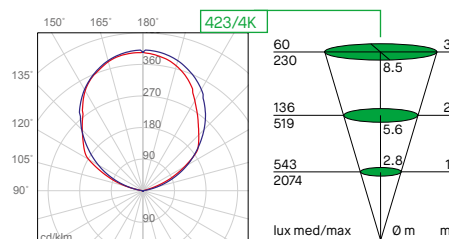
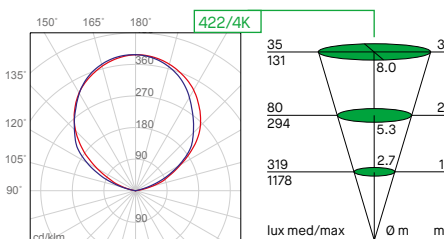
LED-Strahler mit Halterung für Wand-, Decken- und Bodeninstallation.

SMD LED.  
Lebensdauer 50.000h. (Lichtstrom 70%).

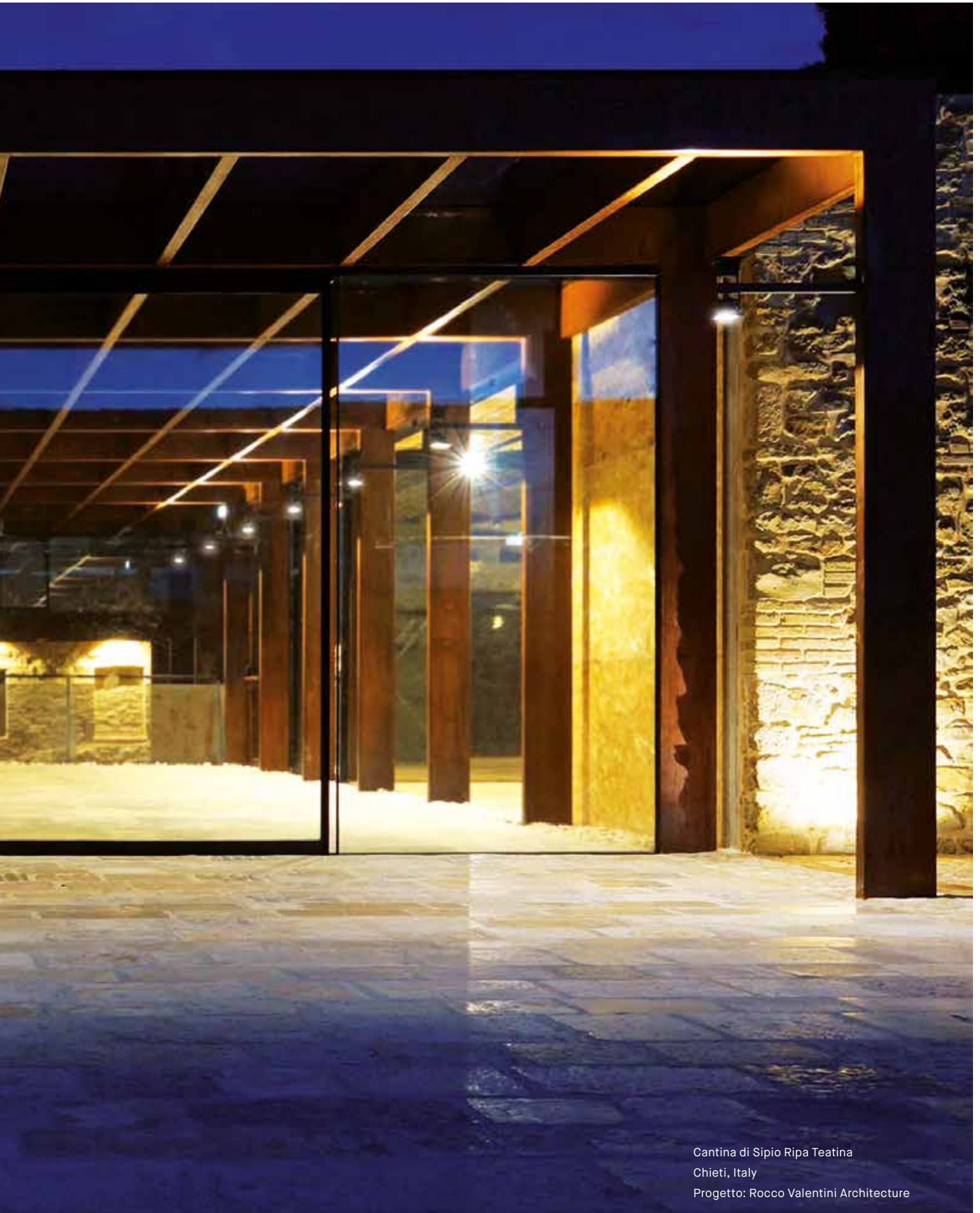
Gehäuse aus schwarz oder weiss lackiertem Aluminium-Druckguss. Gehärtetes transparentes Glas.

Neopren-Kabel H05RN-F 3x1mm<sup>2</sup> von 0,50m.

Treiber auf LED-Platine.







Cantina di Sipio Ripa Teatina  
Chieti, Italy  
Progetto: Rocco Valentini Architecture



## Power Supplies 350mA



50x39 – h.20mm

5701	HEP (PRC)		3W - 350mA - IP20
<b>Output Power</b>	<i>Puissance de sortie</i>	Ausgangsleistung	3W
<b>Output Current</b>	<i>Courant de sortie</i>	Ausgangsstrom	350mA
<b>Input Voltage</b>	<i>Tension d'entrée</i>	Eingangsspannung	AC100-240V
<b>Output Voltage</b>	<i>Tension de sortie</i>	Ausgangsspannung	DC3-9V
<b>Power Factor</b>	<i>Facteur de puissance</i>	Leistung	0,40
<b>Frequency</b>	<i>Fréquence</i>	Frequenz	50-60Hz
<b>Working temperature (Ta)</b>	<i>Température de fonctionnement (Ta)</i>	Betriebstemperatur (Ta)	-20 +50°C
<b>Housing temperature (Tc)</b>	<i>Température corps extérieur (Tc)</i>	Aussentemperatur (Tc)	70°C
<b>Years of guarantee</b>	<i>Ans de garantie</i>	Jahre Garantie	3

Norms: EN55015 - EN61000-3-2 - EN61347-1 - EN61347-2-13 - EN61547 - EN62384



65x31 – h.22mm

5720	VOSSLOH (Serbia)		8W - 350mA - IP20
<b>Output Power</b>	<i>Puissance de sortie</i>	Ausgangsleistung	8W
<b>Output Current</b>	<i>Courant de sortie</i>	Ausgangsstrom	350mA + 5%
<b>Input Voltage</b>	<i>Tension d'entrée</i>	Eingangsspannung	AC220-240V +/-10%
<b>Output Voltage</b>	<i>Tension de sortie</i>	Ausgangsspannung	DC2-24V
<b>Power Factor</b>	<i>Facteur de puissance</i>	Leistung	0,6
<b>Frequency</b>	<i>Fréquence</i>	Frequenz	50-60Hz
<b>Working temperature (Ta)</b>	<i>Température de fonctionnement (Ta)</i>	Betriebstemperatur (Ta)	-20 +50°C
<b>Housing temperature (Tc)</b>	<i>Température corps extérieur (Tc)</i>	Aussentemperatur (Tc)	80°C
<b>Years of guarantee</b>	<i>Ans de garantie</i>	Jahre Garantie	5

Norms: EN55015 - EN61000-3-2 - EN61347-1 - EN61347-2-13 - EN61547



68x35 – h.21.5mm

5829	TCI (Italia)		8W - 350mA - IP20
<b>Output Power</b>	<i>Puissance de sortie</i>	Ausgangsleistung	8W
<b>Output Current</b>	<i>Courant de sortie</i>	Ausgangsstrom	350mA
<b>Input Voltage</b>	<i>Tension d'entrée</i>	Eingangsspannung	AC220-240V
<b>Output Voltage</b>	<i>Tension de sortie</i>	Ausgangsspannung	DC24V
<b>Power Factor</b>	<i>Facteur de puissance</i>	Leistung	0,6
<b>Frequency</b>	<i>Fréquence</i>	Frequenz	50-60Hz
<b>Working temperature (Ta)</b>	<i>Température de fonctionnement (Ta)</i>	Betriebstemperatur (Ta)	-25 +45°C
<b>Housing temperature (Tc)</b>	<i>Température corps extérieur (Tc)</i>	Aussentemperatur (Tc)	75°C
<b>Years of guarantee</b>	<i>Ans de garantie</i>	Jahre Garantie	5

Norms: EN55015 - EN61000-3-2 - EN61000-3-3 - EN61347-1 - EN61347-2-13 - EN61547 - EN62384



128x37 – h.28mm

5730	VOSSLOH (Rep.Slovacca)		11W - 350mA - IP20
<b>Output Power</b>	<i>Puissance de sortie</i>	Ausgangsleistung	11W
<b>Output Current</b>	<i>Courant de sortie</i>	Ausgangsstrom	350mA + 5%
<b>Input Voltage</b>	<i>Tension d'entrée</i>	Eingangsspannung	AC220-240V +/-10%
<b>Output Voltage</b>	<i>Tension de sortie</i>	Ausgangsspannung	DC2-32V
<b>Power Factor</b>	<i>Facteur de puissance</i>	Leistung	0,55
<b>Frequency</b>	<i>Fréquence</i>	Frequenz	50-60Hz
<b>Working temperature (Ta)</b>	<i>Température de fonctionnement (Ta)</i>	Betriebstemperatur (Ta)	-20 +50°C
<b>Housing temperature (Tc)</b>	<i>Température corps extérieur (Tc)</i>	Aussentemperatur (Tc)	70°C
<b>Years of guarantee</b>	<i>Ans de garantie</i>	Jahre Garantie	5

Norms: EN55015 - EN61000-3-2 - EN61347-1 - EN61347-2-13 - EN61547 - EN62384

## Power Supplies 350mA/700mA



115x34 - h.19mm

5780	TCI (Italia)		15W - 350mA - IP20
<b>Output Power</b>	<i>Puissance de sortie</i>	Ausgangsleistung	15W
<b>Output Current</b>	<i>Courant de sortie</i>	Ausgangsstrom	350mA
<b>Input Voltage</b>	<i>Tension d'entrée</i>	Eingangsspannung	AC220-240V
<b>Output Voltage</b>	<i>Tension de sortie</i>	Ausgangsspannung	DC44V
<b>Power Factor</b>	<i>Facteur de puissance</i>	Leistung	0,54C
<b>Frequency</b>	<i>Fréquence</i>	Frequenz	50-60Hz
<b>Working temperature (Ta)</b>	<i>Température de fonctionnement (Ta)</i>	Betriebstemperatur (Ta)	-25 +45°C
<b>Housing temperature (Tc)</b>	<i>Température corps extérieur (Tc)</i>	Ausstemperatur (Tc)	75°C
<b>Years of guarantee</b>	<i>Ans de garantie</i>	Jahre Garantie	5

Norms: EN55015 - EN61000-3-2 - EN61000-3-3 - EN61347-1 - EN61347-2-13 - EN61547 - EN62384



56x39 - h.20mm

5750	HEP (PRC)		3W - 700mA - IP20
<b>Output Power</b>	<i>Puissance de sortie</i>	Ausgangsleistung	3W
<b>Output Current</b>	<i>Courant de sortie</i>	Ausgangsstrom	700mA
<b>Input Voltage</b>	<i>Tension d'entrée</i>	Eingangsspannung	AC100-240V
<b>Output Voltage</b>	<i>Tension de sortie</i>	Ausgangsspannung	DC4-5V
<b>Power Factor</b>	<i>Facteur de puissance</i>	Leistung	0,4
<b>Frequency</b>	<i>Fréquence</i>	Frequenz	50-60Hz
<b>Working temperature (Ta)</b>	<i>Température de fonctionnement (Ta)</i>	Betriebstemperatur (Ta)	-20 +50°C
<b>Housing temperature (Tc)</b>	<i>Température corps extérieur (Tc)</i>	Ausstemperatur (Tc)	70°C
<b>Years of guarantee</b>	<i>Ans de garantie</i>	Jahre Garantie	3

Norms: EN55015 - EN61000-3-2 - EN61347-1 - EN61347-2-13 - EN61547 - EN62384



Ø55 - h.22mm

5760	HEP (PRC)		9W - 700mA - IP20
<b>Output Power</b>	<i>Puissance de sortie</i>	Ausgangsleistung	5-8.9W
<b>Output Current</b>	<i>Courant de sortie</i>	Ausgangsstrom	700mA
<b>Input Voltage</b>	<i>Tension d'entrée</i>	Eingangsspannung	AC100-240V
<b>Output Voltage</b>	<i>Tension de sortie</i>	Ausgangsspannung	DC7.2-12.8V
<b>Power Factor</b>	<i>Facteur de puissance</i>	Leistung	0,9
<b>Frequency</b>	<i>Fréquence</i>	Frequenz	50-60Hz
<b>Working temperature (Ta)</b>	<i>Température de fonctionnement (Ta)</i>	Betriebstemperatur (Ta)	-20 +50°C
<b>Housing temperature (Tc)</b>	<i>Température corps extérieur (Tc)</i>	Ausstemperatur (Tc)	85°C
<b>Years of guarantee</b>	<i>Ans de garantie</i>	Jahre Garantie	5

Norms: EN55015 - EN61000-3-2 - EN61000-3-3 - EN61347-1 - EN61347-2-13 - EN61547 - EN62384



128x37 - h.28mm

5770	VOSSLOH (Rep.Slovacca)		17W - 700mA - IP20
<b>Output Power</b>	<i>Puissance de sortie</i>	Ausgangsleistung	17W
<b>Output Current</b>	<i>Courant de sortie</i>	Ausgangsstrom	700mA +5%
<b>Input Voltage</b>	<i>Tension d'entrée</i>	Eingangsspannung	AC220-240V +/-10%
<b>Output Voltage</b>	<i>Tension de sortie</i>	Ausgangsspannung	DC2-25V
<b>Power Factor</b>	<i>Facteur de puissance</i>	Leistung	0,55
<b>Frequency</b>	<i>Fréquence</i>	Frequenz	50-60Hz
<b>Working temperature (Ta)</b>	<i>Température de fonctionnement (Ta)</i>	Betriebstemperatur (Ta)	-20 +50°C
<b>Housing temperature (Tc)</b>	<i>Température corps extérieur (Tc)</i>	Ausstemperatur (Tc)	75°C
<b>Years of guarantee</b>	<i>Ans de garantie</i>	Jahre Garantie	5

Norms: EN55015 - EN61000-3-2 - EN61347-1 - EN61347-2-13 - EN61547 - EN62384

## Power Supplies 700mA/24Vdc



177x44 - h.30mm

5771	HEP (PRC)		20W - 700mA - IP20
<b>Output Power</b>	<i>Puissance de sortie</i>	Ausgangsleistung	12.6-19.6W
<b>Output Current</b>	<i>Courant de sortie</i>	Ausgangsstrom	700mA
<b>Input Voltage</b>	<i>Tension d'entrée</i>	Eingangsspannung	AC120-277V
<b>Output Voltage</b>	<i>Tension de sortie</i>	Ausgangsspannung	DC18-28V
<b>Power Factor</b>	<i>Facteur de puissance</i>	Leistung	0,90C
<b>Frequency</b>	<i>Fréquence</i>	Frequenz	50-60Hz
<b>Working temperature (Ta)</b>	<i>Température de fonctionnement (Ta)</i>	Betriebstemperatur (Ta)	-20 +50°C
<b>Housing temperature (Tc)</b>	<i>Température corps extérieur (Tc)</i>	Aussentemperatur (Tc)	85°C
<b>Years of guarantee</b>	<i>Ans de garantie</i>	Jahre Garantie	5

Norms: EN55015 - EN61000-3-2 - EN61000-3-3 - EN61347-1 - EN61347-2-13 - EN61547 - EN62384



124x80 - h.33mm

5781	VOSSLÖH (Serbia)		37W - 700mA - IP20 - DALI - PUSH
<b>Output Power</b>	<i>Puissance de sortie</i>	Ausgangsleistung	37W
<b>Output Current</b>	<i>Courant de sortie</i>	Ausgangsstrom	700mA +/-5%
<b>Input Voltage</b>	<i>Tension d'entrée</i>	Eingangsspannung	AC220-240V +/-10%
<b>Output Voltage</b>	<i>Tension de sortie</i>	Ausgangsspannung	DC30-53V
<b>Power Factor</b>	<i>Facteur de puissance</i>	Leistung	0,90
<b>Frequency</b>	<i>Fréquence</i>	Frequenz	50-60Hz
<b>Working temperature (Ta)</b>	<i>Température de fonctionnement (Ta)</i>	Betriebstemperatur (Ta)	-20 +50°C
<b>Housing temperature (Tc)</b>	<i>Température corps extérieur (Tc)</i>	Aussentemperatur (Tc)	75°C
<b>Years of guarantee</b>	<i>Ans de garantie</i>	Jahre Garantie	5

Norms: EN55015 - EN61000-3-2 - EN61347-1 - EN61347-2-13 - EN61547 - EN62384



130x42 - h.30mm

5787	TCI (Italia)		32W - 700mA - IP20
<b>Output Power</b>	<i>Puissance de sortie</i>	Ausgangsleistung	4-32W
<b>Output Current</b>	<i>Courant de sortie</i>	Ausgangsstrom	700mA
<b>Input Voltage</b>	<i>Tension d'entrée</i>	Eingangsspannung	AC220-240V
<b>Output Voltage</b>	<i>Tension de sortie</i>	Ausgangsspannung	DC10-45V
<b>Power Factor</b>	<i>Facteur de puissance</i>	Leistung	0,95
<b>Frequency</b>	<i>Fréquence</i>	Frequenz	50-60Hz
<b>Working temperature (Ta)</b>	<i>Température de fonctionnement (Ta)</i>	Betriebstemperatur (Ta)	-25 +50°C
<b>Housing temperature (Tc)</b>	<i>Température corps extérieur (Tc)</i>	Aussentemperatur (Tc)	80°C
<b>Years of guarantee</b>	<i>Ans de garantie</i>	Jahre Garantie	5

Norms: EN55015 - EN61000-3-2 - EN61000-3-3 - EN61347-1 - EN61347-2-13 - EN61547



20x13 - L.299mm

5855	TCI (Italia)		20W - 24Vdc - IP20
<b>Output Power</b>	<i>Puissance de sortie</i>	Ausgangsleistung	20W
<b>Output Current</b>	<i>Courant de sortie</i>	Ausgangsstrom	24Vdc
<b>Input Voltage</b>	<i>Tension d'entrée</i>	Eingangsspannung	AC220-240V
<b>Output Voltage</b>	<i>Tension de sortie</i>	Ausgangsspannung	830mA
<b>Power Factor</b>	<i>Facteur de puissance</i>	Leistung	0,95
<b>Frequency</b>	<i>Fréquence</i>	Frequenz	50-60Hz
<b>Working temperature (Ta)</b>	<i>Température de fonctionnement (Ta)</i>	Betriebstemperatur (Ta)	-25 +45°C
<b>Housing temperature (Tc)</b>	<i>Température corps extérieur (Tc)</i>	Aussentemperatur (Tc)	80°C
<b>Years of guarantee</b>	<i>Ans de garantie</i>	Jahre Garantie	5

Norms: EN55015 - EN61000-3-2 - EN61000-3-3 - EN61347-1 - EN61347-2-13 - EN61547 - EN62384

## Power Supplies 24Vdc



148x40 – h.32mm

**5788** MEANWELL(PRC) **25W - 24Vdc - IP67**

<b>Output Power</b>	<i>Puissance de sortie</i>	Ausgangsleistung	<b>25W</b>
<b>Output Current</b>	<i>Courant de sortie</i>	Ausgangsstrom	<b>24Vdc</b>
<b>Input Voltage</b>	<i>Tension d'entrée</i>	Eingangsspannung	<b>AC90-305V</b>
<b>Output Voltage</b>	<i>Tension de sortie</i>	Ausgangsspannung	<b>1,05A</b>
<b>Power Factor</b>	<i>Facteur de puissance</i>	Leistung	<b>0,95/230V</b>
<b>Frequency</b>	<i>Fréquence</i>	Frequenz	<b>50-60Hz</b>
<b>Working temperature (Ta)</b>	<i>Température de fonctionnement (Ta)</i>	Betriebstemperatur (Ta)	<b>-35 +70°C</b>
<b>Housing temperature (Tc)</b>	<i>Température corps extérieur (Tc)</i>	Ausstemperatur (Tc)	<b>70°C</b>
<b>Years of guarantee</b>	<i>Ans de garantie</i>	Jahre Garantie	<b>5</b>

Norms: EN55015 - EN61000-3-2 - EN61000-3-3 - EN61347-1 - EN61347-2-13 - EN61547 - EN62384



150x53 – h.35mm

**5789** MEANWELL (PRC) **40W - 24Vdc - IP67**

<b>Output Power</b>	<i>Puissance de sortie</i>	Ausgangsleistung	<b>40W</b>
<b>Output Current</b>	<i>Courant de sortie</i>	Ausgangsstrom	<b>24Vdc</b>
<b>Input Voltage</b>	<i>Tension d'entrée</i>	Eingangsspannung	<b>AC90-305V</b>
<b>Output Voltage</b>	<i>Tension de sortie</i>	Ausgangsspannung	<b>1,67A</b>
<b>Power Factor</b>	<i>Facteur de puissance</i>	Leistung	<b>0,95/230V</b>
<b>Frequency</b>	<i>Fréquence</i>	Frequenz	<b>50-60Hz</b>
<b>Working temperature (Ta)</b>	<i>Température de fonctionnement (Ta)</i>	Betriebstemperatur (Ta)	<b>-40 +70°C</b>
<b>Housing temperature (Tc)</b>	<i>Température corps extérieur (Tc)</i>	Ausstemperatur (Tc)	<b>70°C</b>
<b>Years of guarantee</b>	<i>Ans de garantie</i>	Jahre Garantie	<b>5</b>

Norms: EN55015 - EN61000-3-2 - EN61000-3-3 - EN61347-1 - EN61347-2-13 - EN61547 - EN62384



150x53 – h.35mm

**5782** MEANWELL (PRC) **60W - 24Vdc - IP67**

<b>Output Power</b>	<i>Puissance de sortie</i>	Ausgangsleistung	<b>60W</b>
<b>Output Current</b>	<i>Courant de sortie</i>	Ausgangsstrom	<b>24Vdc</b>
<b>Input Voltage</b>	<i>Tension d'entrée</i>	Eingangsspannung	<b>AC90-305V</b>
<b>Output Voltage</b>	<i>Tension de sortie</i>	Ausgangsspannung	<b>2,5A</b>
<b>Power Factor</b>	<i>Facteur de puissance</i>	Leistung	<b>0,95/230V</b>
<b>Frequency</b>	<i>Fréquence</i>	Frequenz	<b>50-60Hz</b>
<b>Working temperature (Ta)</b>	<i>Température de fonctionnement (Ta)</i>	Betriebstemperatur (Ta)	<b>-40 +70°C</b>
<b>Housing temperature (Tc)</b>	<i>Température corps extérieur (Tc)</i>	Ausstemperatur (Tc)	<b>70°C</b>
<b>Years of guarantee</b>	<i>Ans de garantie</i>	Jahre Garantie	<b>5</b>

Norms: EN55015 - EN61000-3-2 - EN61000-3-3 - EN61347-1 - EN61347-2-13 - EN61547 - EN62384



225x60 – h.36mm

**5674** TCI (Italia) **70W - 24Vdc - IP20**

<b>Output Power</b>	<i>Puissance de sortie</i>	Ausgangsleistung	<b>70W</b>
<b>Output Current</b>	<i>Courant de sortie</i>	Ausgangsstrom	<b>24Vdc</b>
<b>Input Voltage</b>	<i>Tension d'entrée</i>	Eingangsspannung	<b>AC220-240V</b>
<b>Output Voltage</b>	<i>Tension de sortie</i>	Ausgangsspannung	<b>2,9A</b>
<b>Power Factor</b>	<i>Facteur de puissance</i>	Leistung	<b>0,97</b>
<b>Frequency</b>	<i>Fréquence</i>	Frequenz	<b>50-60Hz</b>
<b>Working temperature (Ta)</b>	<i>Température de fonctionnement (Ta)</i>	Betriebstemperatur (Ta)	<b>-40 +45°C</b>
<b>Housing temperature (Tc)</b>	<i>Température corps extérieur (Tc)</i>	Ausstemperatur (Tc)	<b>70°C</b>
<b>Years of guarantee</b>	<i>Ans de garantie</i>	Jahre Garantie	<b>5</b>

Norms: EN55015 - EN61000-3-2 - EN61000-3-3 - EN61347-1 - EN61347-2-13 - EN61547

## Power Supplies 24Vdc



235x70 - h.51mm

5673

TCI (Italia)

70W - 24Vdc - IP67

<b>Output Power</b>	<i>Puissance de sortie</i>	Ausgangsleistung	70W
<b>Output Current</b>	<i>Courant de sortie</i>	Ausgangsstrom	24Vdc
<b>Input Voltage</b>	<i>Tension d'entrée</i>	Eingangsspannung	AC220-240V
<b>Output Voltage</b>	<i>Tension de sortie</i>	Ausgangsspannung	2,9A
<b>Power Factor</b>	<i>Facteur de puissance</i>	Leistung	0,97
<b>Frequency</b>	<i>Fréquence</i>	Frequenz	50-60Hz
<b>Working temperature (Ta)</b>	<i>Température de fonctionnement (Ta)</i>	Betriebstemperatur (Ta)	-40 +45°C
<b>Housing temperature (Tc)</b>	<i>Température corps extérieur (Tc)</i>	Ausstemperatur (Tc)	70°C
<b>Years of guarantee</b>	<i>Ans de garantie</i>	Jahre Garantie	5

Norms: EN55015 - EN61000-3-2 - EN61000-3-3 - EN61347-1 - EN61347-2-13 - EN61547



180x52 - h.30mm

5678

VOSSLÖH (PRC)

75W - 24Vdc - IP20

<b>Output Power</b>	<i>Puissance de sortie</i>	Ausgangsleistung	75W
<b>Output Current</b>	<i>Courant de sortie</i>	Ausgangsstrom	24Vdc
<b>Input Voltage</b>	<i>Tension d'entrée</i>	Eingangsspannung	AC220-240V +/-10%
<b>Output Voltage</b>	<i>Tension de sortie</i>	Ausgangsspannung	--
<b>Power Factor</b>	<i>Facteur de puissance</i>	Leistung	0,9
<b>Frequency</b>	<i>Fréquence</i>	Frequenz	50-60Hz
<b>Working temperature (Ta)</b>	<i>Température de fonctionnement (Ta)</i>	Betriebstemperatur (Ta)	-15 +45°C
<b>Housing temperature (Tc)</b>	<i>Température corps extérieur (Tc)</i>	Ausstemperatur (Tc)	85°C
<b>Years of guarantee</b>	<i>Ans de garantie</i>	Jahre Garantie	3

Norms: EN55015 - EN61000-3-2 - EN61347 - EN61347-2-13 - EN61547 - EN62384



180x49 - h.32mm

5783

VOSSLÖH (PRC)

75W - 24Vdc - IP67

<b>Output Power</b>	<i>Puissance de sortie</i>	Ausgangsleistung	75W
<b>Output Current</b>	<i>Courant de sortie</i>	Ausgangsstrom	24Vdc +/-5%
<b>Input Voltage</b>	<i>Tension d'entrée</i>	Eingangsspannung	AC220-240V +/-10%
<b>Output Voltage</b>	<i>Tension de sortie</i>	Ausgangsspannung	3,125A
<b>Power Factor</b>	<i>Facteur de puissance</i>	Leistung	0,95
<b>Frequency</b>	<i>Fréquence</i>	Frequenz	50-60Hz
<b>Working temperature (Ta)</b>	<i>Température de fonctionnement (Ta)</i>	Betriebstemperatur (Ta)	-15 +45°C
<b>Housing temperature (Tc)</b>	<i>Température corps extérieur (Tc)</i>	Ausstemperatur (Tc)	80°C
<b>Years of guarantee</b>	<i>Ans de garantie</i>	Jahre Garantie	3

Norms: EN55015 - EN61000-3-2 - EN61347-1 - EN61347-2-13 - EN61547



295x43 - h.30mm

5802/T

TRIDONIC (Austria)

100W - 24Vdc - IP20 - PUSH/DALI

<b>Output Power</b>	<i>Puissance de sortie</i>	Ausgangsleistung	100W
<b>Output Current</b>	<i>Courant de sortie</i>	Ausgangsstrom	24Vdc
<b>Input Voltage</b>	<i>Tension d'entrée</i>	Eingangsspannung	AC220-240V
<b>Output Voltage</b>	<i>Tension de sortie</i>	Ausgangsspannung	4,16A
<b>Power Factor</b>	<i>Facteur de puissance</i>	Leistung	0,99
<b>Frequency</b>	<i>Fréquence</i>	Frequenz	50-60Hz
<b>Working temperature (Ta)</b>	<i>Température de fonctionnement (Ta)</i>	Betriebstemperatur (Ta)	-25 +50°C
<b>Housing temperature (Tc)</b>	<i>Température corps extérieur (Tc)</i>	Ausstemperatur (Tc)	75°C
<b>Years of guarantee</b>	<i>Ans de garantie</i>	Jahre Garantie	5

Norms: EN55015 - EN61000-3-2 - EN61000-3-3 - EN61347-1 - EN61347-2-13 - EN61547 - EN62384



## Power Supplies 24Vdc



206x69 – h.37mm

**5784** VOSSLOH (PRC) **100W - 24Vdc - IP67**

<b>Output Power</b>	<i>Puissance de sortie</i>	Ausgangsleistung	<b>100W</b>
<b>Output Current</b>	<i>Courant de sortie</i>	Ausgangsstrom	<b>24Vdc +/-5%</b>
<b>Input Voltage</b>	<i>Tension d'entrée</i>	Eingangsspannung	<b>AC220-240V +/-10%</b>
<b>Output Voltage</b>	<i>Tension de sortie</i>	Ausgangsspannung	<b>4,2A</b>
<b>Power Factor</b>	<i>Facteur de puissance</i>	Leistung	<b>0,95</b>
<b>Frequency</b>	<i>Fréquence</i>	Frequenz	<b>50-60Hz</b>
<b>Working temperature (Ta)</b>	<i>Température de fonctionnement (Ta)</i>	Betriebstemperatur (Ta)	<b>-15 +45°C</b>
<b>Housing temperature (Tc)</b>	<i>Température corps extérieur (Tc)</i>	Ausstemperatur (Tc)	<b>80°C</b>
<b>Years of guarantee</b>	<i>Ans de garantie</i>	Jahre Garantie	<b>3</b>

Norms: EN55015 - EN61000-3-2 - EN61347-1 - EN61347-2-13 - EN61547



300x40 – h.30mm

**5677** VOSSLOH (PRC) **120W - 24Vdc - IP20**

<b>Output Power</b>	<i>Puissance de sortie</i>	Ausgangsleistung	<b>120W</b>
<b>Output Current</b>	<i>Courant de sortie</i>	Ausgangsstrom	<b>24Vdc</b>
<b>Input Voltage</b>	<i>Tension d'entrée</i>	Eingangsspannung	<b>AC220-240V +/-10%</b>
<b>Output Voltage</b>	<i>Tension de sortie</i>	Ausgangsspannung	<b>--</b>
<b>Power Factor</b>	<i>Facteur de puissance</i>	Leistung	<b>0,9</b>
<b>Frequency</b>	<i>Fréquence</i>	Frequenz	<b>50-60Hz</b>
<b>Working temperature (Ta)</b>	<i>Température de fonctionnement (Ta)</i>	Betriebstemperatur (Ta)	<b>-20 +45°C</b>
<b>Housing temperature (Tc)</b>	<i>Température corps extérieur (Tc)</i>	Ausstemperatur (Tc)	<b>90°C</b>
<b>Years of guarantee</b>	<i>Ans de garantie</i>	Jahre Garantie	<b>3</b>

Norms: EN55015 - EN61000-3-2 - EN61347 - EN61347-2-13 - EN61547 - EN62384



206x69 – h.37mm

**5672** VOSSLOH (PRC) **150W - 24Vdc - IP67**

<b>Output Power</b>	<i>Puissance de sortie</i>	Ausgangsleistung	<b>150W</b>
<b>Output Current</b>	<i>Courant de sortie</i>	Ausgangsstrom	<b>24Vdc +/-5%</b>
<b>Input Voltage</b>	<i>Tension d'entrée</i>	Eingangsspannung	<b>AC220-240V +/-10%</b>
<b>Output Voltage</b>	<i>Tension de sortie</i>	Ausgangsspannung	<b>6,25A</b>
<b>Power Factor</b>	<i>Facteur de puissance</i>	Leistung	<b>0,95</b>
<b>Frequency</b>	<i>Fréquence</i>	Frequenz	<b>50-60Hz</b>
<b>Working temperature (Ta)</b>	<i>Température de fonctionnement (Ta)</i>	Betriebstemperatur (Ta)	<b>-15 +45°C</b>
<b>Housing temperature (Tc)</b>	<i>Température corps extérieur (Tc)</i>	Ausstemperatur (Tc)	<b>80°C</b>
<b>Years of guarantee</b>	<i>Ans de garantie</i>	Jahre Garantie	<b>3</b>

Norms: EN55015 - EN61000-3-2 - EN61347-1 - EN61347-2-13 - EN61547 - EN62384



240x60 – h.49mm

**5675** TCl (Italia) **150W - 24Vdc - IP20**

<b>Output Power</b>	<i>Puissance de sortie</i>	Ausgangsleistung	<b>150W</b>
<b>Output Current</b>	<i>Courant de sortie</i>	Ausgangsstrom	<b>24Vdc</b>
<b>Input Voltage</b>	<i>Tension d'entrée</i>	Eingangsspannung	<b>AC220-240V</b>
<b>Output Voltage</b>	<i>Tension de sortie</i>	Ausgangsspannung	<b>6,25A</b>
<b>Power Factor</b>	<i>Facteur de puissance</i>	Leistung	<b>0,98</b>
<b>Frequency</b>	<i>Fréquence</i>	Frequenz	<b>50-60Hz</b>
<b>Working temperature (Ta)</b>	<i>Température de fonctionnement (Ta)</i>	Betriebstemperatur (Ta)	<b>-40 +45°C</b>
<b>Housing temperature (Tc)</b>	<i>Température corps extérieur (Tc)</i>	Ausstemperatur (Tc)	<b>75°C</b>
<b>Years of guarantee</b>	<i>Ans de garantie</i>	Jahre Garantie	<b>5</b>

Norms: EN55015 - EN61000-3-2 - EN61000-3-3 - EN61347-1 - EN61347-2-13 - EN61547

## Power Supplies 24Vdc



235x70 - h.51mm

**5676 TCI (Italia) 150W - 24Vdc - IP67**

<b>Output Power</b>	<i>Puissance de sortie</i>	Ausgangsleistung	<b>150W</b>
<b>Output Current</b>	<i>Courant de sortie</i>	Ausgangsstrom	<b>24Vdc</b>
<b>Input Voltage</b>	<i>Tension d'entrée</i>	Eingangsspannung	<b>AC220-240V</b>
<b>Output Voltage</b>	<i>Tension de sortie</i>	Ausgangsspannung	<b>6,25A</b>
<b>Power Factor</b>	<i>Facteur de puissance</i>	Leistung	<b>0,98</b>
<b>Frequency</b>	<i>Fréquence</i>	Frequenz	<b>50-60Hz</b>
<b>Working temperature (Ta)</b>	<i>Température de fonctionnement (Ta)</i>	Betriebstemperatur (Ta)	<b>-40 +45°C</b>
<b>Housing temperature (Tc)</b>	<i>Température corps extérieur (Tc)</i>	Ausstemperatur (Tc)	<b>75°C</b>
<b>Years of guarantee</b>	<i>Ans de garantie</i>	Jahre Garantie	<b>5</b>

Norms: EN55015 - EN61000-3-2 - EN61000-3-3 - EN61347-1 - EN61347-2-13 - EN61547



244x68 - h.39mm

**5785 MEANWELL (Taiwan) 240W - 24Vdc - IP67**

<b>Output Power</b>	<i>Puissance de sortie</i>	Ausgangsleistung	<b>240W</b>
<b>Output Current</b>	<i>Courant de sortie</i>	Ausgangsstrom	<b>24Vdc</b>
<b>Input Voltage</b>	<i>Tension d'entrée</i>	Eingangsspannung	<b>AC90-305V</b>
<b>Output Voltage</b>	<i>Tension de sortie</i>	Ausgangsspannung	<b>10A</b>
<b>Power Factor</b>	<i>Facteur de puissance</i>	Leistung	<b>0,95/230V</b>
<b>Frequency</b>	<i>Fréquence</i>	Frequenz	<b>50-60Hz</b>
<b>Working temperature (Ta)</b>	<i>Température de fonctionnement (Ta)</i>	Betriebstemperatur (Ta)	<b>-40 +70°C</b>
<b>Housing temperature (Tc)</b>	<i>Température corps extérieur (Tc)</i>	Ausstemperatur (Tc)	<b>75°C</b>
<b>Years of guarantee</b>	<i>Ans de garantie</i>	Jahre Garantie	<b>7</b>

Norms: EN55015 - EN61000-3-2 - EN61000-3-3 - EN61347-1 - EN61347-2-13 - EN61547



252x90 - h.44mm

**5786 MEANWELL (Taiwan) 320W - 24Vdc - IP67**

<b>Output Power</b>	<i>Puissance de sortie</i>	Ausgangsleistung	<b>320W</b>
<b>Output Current</b>	<i>Courant de sortie</i>	Ausgangsstrom	<b>24Vdc</b>
<b>Input Voltage</b>	<i>Tension d'entrée</i>	Eingangsspannung	<b>AC90-305V</b>
<b>Output Voltage</b>	<i>Tension de sortie</i>	Ausgangsspannung	<b>13,34A</b>
<b>Power Factor</b>	<i>Facteur de puissance</i>	Leistung	<b>0,95/230V</b>
<b>Frequency</b>	<i>Fréquence</i>	Frequenz	<b>50-60Hz</b>
<b>Working temperature (Ta)</b>	<i>Température de fonctionnement (Ta)</i>	Betriebstemperatur (Ta)	<b>-40 +70°C</b>
<b>Housing temperature (Tc)</b>	<i>Température corps extérieur (Tc)</i>	Ausstemperatur (Tc)	<b>70°C</b>
<b>Years of guarantee</b>	<i>Ans de garantie</i>	Jahre Garantie	<b>7</b>

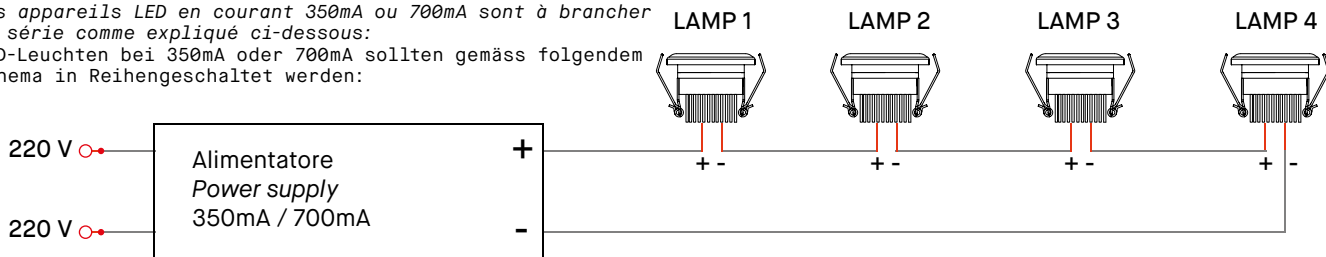
Norms: EN55015 - EN61000-3-2 - EN61000-3-3 - EN61347-1 - EN61347-2-13 - EN61547

Connection in series - *Branchement en série* — *Reihenschaltung*

LED fittings rated 350mA or 700mA power supply must be connected in series.

*Les appareils LED en courant 350mA ou 700mA sont à brancher en série comme expliqué ci-dessous:*

LED-Leuchten bei 350mA oder 700mA sollten gemäß folgendem Schema in Reihenschaltung werden:

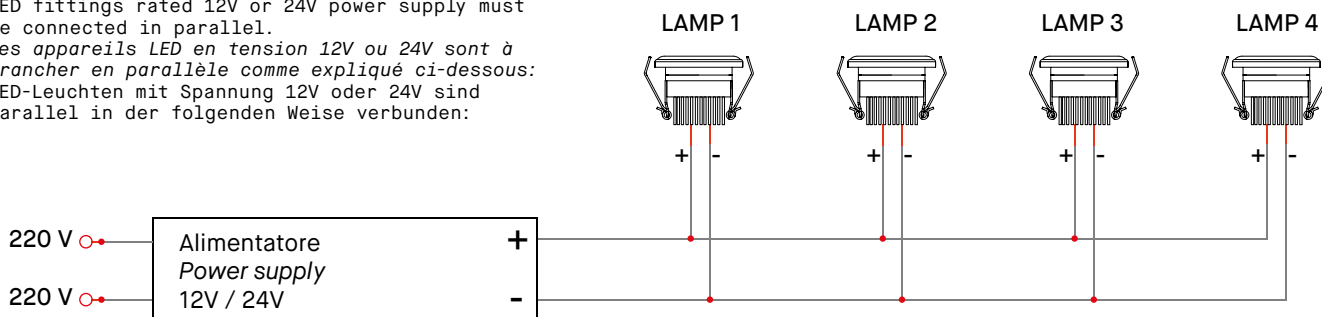


Connection in parallel - *Branchement en parallèle* — *Parallelschaltung*

LED fittings rated 12V or 24V power supply must be connected in parallel.

*Les appareils LED en tension 12V ou 24V sont à brancher en parallèle comme expliqué ci-dessous:*

LED-Leuchten mit Spannung 12V oder 24V sind parallel in der folgenden Weise verbunden:



In tables related to power supplies available on this catalogue: maximum load calculated on the basis of a nominal voltage of 220-240V. Information tested on the basis of use of cable section 0.75mm<sup>2</sup> and 2m distance from driver.

*Dans les tables des alimentations présent dans ce catalogue: La charge des appareils est déterminée avec tension nominale 220-240V. Les données sont le résultat des tests effectués avec un câble section 0.75mm<sup>2</sup> et distance de l'alimentation de 2m.*

In den Leistungstabellen im Katalog erwähnt: Maximale Last berechnet auf Netzspannung 220-240V. Die Daten wurden mit Kabel Sek.0.75mm<sup>2</sup> und Treiber 2m Entfernung geprüft.

Max. distance LED driver

driver constant voltage	max 70W - 24V	5m	10m	20m	30m	distance
		0.75mm <sup>2</sup>	1mm <sup>2</sup>	1.5mm <sup>2</sup>	2.5mm <sup>2</sup>	section cable
driver constant voltage	max 150W - 24V	5m	10m	20m	30m	distance
		1.5mm <sup>2</sup>	2.5mm <sup>2</sup>	4mm <sup>2</sup>	4mm <sup>2</sup>	section cable
driver constant voltage	max 240W - 24V	5m	10m	20m	--	distance
		2.5mm <sup>2</sup>	4mm <sup>2</sup>	10mm <sup>2</sup>	--	section cable
driver constant voltage	max 320W - 24V	5m	10m	20m	--	distance
		4mm <sup>2</sup>	6mm <sup>2</sup>	16mm <sup>2</sup>	--	section cable
driver constant current	350mA - 500mA	5m	10m	20m	50m	distance
		0.25mm <sup>2</sup>	0.25mm <sup>2</sup>	0.5mm <sup>2</sup>	1mm <sup>2</sup>	section cable
driver constant current	700mA - 1A	5m	10m	20m	50m	distance
		0.5mm <sup>2</sup>	0.5mm <sup>2</sup>	1mm <sup>2</sup>	2.5mm <sup>2</sup>	section cable
driver constant current	1.2A - 2A	5m	10m	20m	30m	distance
		0.75mm <sup>2</sup>	1mm <sup>2</sup>	1.5mm <sup>2</sup>	2.5mm <sup>2</sup>	section cable
dimmbable driver	350mA - 500mA	5m	10m	15m	--	distance
		0.25mm <sup>2</sup>	0.25mm <sup>2</sup>	0.5mm <sup>2</sup>	--	section cable
dimmbable driver	700mA - 1A	5m	10m	15m	--	distance
		0.5mm <sup>2</sup>	0.5mm <sup>2</sup>	1mm <sup>2</sup>	--	section cable
dimmbable driver	1.2A - 2A	5m	10m	15m	--	distance
		1mm <sup>2</sup>	1mm <sup>2</sup>	2.5mm <sup>2</sup>	--	section cable



86x86mm

**5830****128 DMX channels controls (1 zone) - Unité de gestion DMX 128 canaux (1 zone) - Steuerungssystem DMX 128 (single zone)**

DMX control system allowing realization of static and dynamic scenes with RGB fittings or with different colour channels. Available in white or black color. 128 DMX channels (single zone) - 3 touch sensitive buttons for simplicity and reliability - 8 pre-set scenes on 42 RGB groups - Control software for static and dynamic scenes setting included - Pin connectors - Installation of 60x60mm wall recessed box (standard 502) - Works with 5-12 Vdc adapter (power supply included).

*Unité de gestion DMX qui permet de réaliser scènes statiques ou dynamiques avec appareils RGB ou avec un seul canal de couleur. Disponible en blanc ou noir. Il peut contrôler en autonome jusqu'à 128 canaux DMX (une zone) - 3 boutons sensitifs pour plus de simplicité et de fiabilité - (8 scènes préenregistrées sur 42 groupes RGB - Programmation via le port USB avec le logiciel fourni pour scènes statiques ou dynamiques - bornier à vis - installation au mur en boîte 60x60mm (standard 502) - alimentation 5-12Vdc (alimentation incluse).*

DMX- Steuerungssystem, für statische und dynamische Szenen mit RGB oder andere Farbkanäle. Erhältlich in schwarz oder weiss. Steuerung von 128 DMX-Kanäle (single zone) - Touch- oder drei Tastenbedienung - 8 vorprogrammierte Szenen auf 42 RGB Gruppen - Konfigurationssoftware (enthalten) für statische und dynamische Szenen - Schraub-Steckverbinder - Wandhalterung 60x60mm (Standard 502) - Stromversorgung 5-12 Vdc (Netzgerät enthalten).



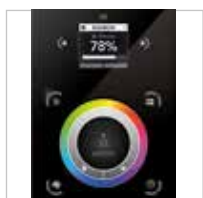
79x92 - h.43mm

**5831****2x512 DMX channels controls (5 zones) - Unité de gestion DMX 2x512 canaux (5 zones) - Steuerungssystem 2x512 (5 Zonen)**

DMX control system allowing realization of static and dynamic scenes with RGB fittings or with different colour channels. Control on two DMX universes (2x512 addresses) - 5 areas independent control - Scenes memory on mini SD card - Astronomical clock integrated - 8 contacts for scenes activation - Control software for static and dynamic - scenes setting included - Works with 9 Vdc adapter (power supply included). Connectors DMX XLR 3 poles included.

*Unité de gestion DMX qui permet de réaliser scènes statiques ou dynamiques avec appareils RGB ou avec un seul canal de couleur. Il peut contrôler deux univers DMX (2x512 canaux) - contrôle Independent 5 zones - mémorisation des scènes sur mini SD - horloge astronomique intégré - 8 contacts pour activation scènes. Programmation via le port USB avec le logiciel fourni pour scènes statiques ou dynamiques - alimentation 9Vdc (alimentation incluse). Connecteurs DMX LXR 3 pôles inclus.*

DMX- Steuerungssystem, für statische und dynamische Szenen mit RGB oder anderen Farbkanäle. Steuerung von zwei DMX-Universen (2x512 adresses) - Unabhängige Steuerung der 5 Kanäle - Szene speichern mit Mini-SD - Astronomische Uhr eingebaut - 8 Kanäle für die Aktivierung von Sätzen - Konfigurations- Software (enthalten) für statische und dynamische Szenen - Stromversorgung 9Vdc (Netzgerät enthalten) 3-polige XLR DMX-Anschlüsse enthalten.



106x146

**5832****2x512 DMX channels controls (10 zones) - Unité de gestion DMX 2x512 canaux (10 zones) - Steuerungssystem 2x512 DMX (10 Zonen)**

DMX control system allowing realization of static and dynamic scenes with RGB fittings or with different colour channels. Available in white or black color. Control on two DMX universes (2x512 addresses) - 10 areas independent control - Scenes memory on mini SD card - 8 contacts for scenes activation - Control software for static and dynamic scenes setting included - Works with 6 Vdc adapter.

*Unité de gestion DMX qui permet de réaliser scènes statiques ou dynamiques avec appareils RGB ou avec un seul canal de couleur. Disponible en blanc ou noir. Il peut contrôler deux univers DMX (2x512 canaux) - contrôle Independent 10 zones - mémorisation des scènes sur mini SD - 8 contacts pour activation scènes. Programmation via le port USB avec le logiciel fourni pour scènes statiques ou dynamiques - alimentation 6Vdc*

DMX- Steuerungssystem, für statische und dynamische Szenen mit RGB oder anderen Farbkanäle. Erhältlich in schwarz oder weiss. Steuerung von zwei DMX-Universen (2x512 adresses) - Unabhängige Steuerung der 10 Kanäle - Szene speichern mit Mini-SD - 8 Kanäle für die Aktivierung von Sätzen - Konfigurations-Software (enthalten) für statische und dynamische Szenen - Stromversorgung 9Vdc (Netzgerät enthalten).



150x95

**5810/\_****DMX Touch Color Controller**

Touch Color controls RGB LEDs and white LEDs with a single device. Moving the finger on the colour circle it is possible to set the RGB LEDs colour. With the control column 1 or external button 1 you set the brightness and on/off RGB system. With the control column 2 you set the automatic mixing colour time. With control column 3 or button 2 you set the brightness and on/off RGB system on/off white system. It is possible to use the channel for white also on systems with fluorescence using a suitable adaptor. It can be wall-mounted using suitable well-noted brand supports. Controller included. Output max 1A - from 12 to 48V.

*Unité de gestion qui permet la gestion de LED RGB ou blanc avec une seule unité. En mouvant le doigt sur le cercle couleurs on peut choisir la couleur de la LED RGB. Avec la barre 1 ou le bouton extérieur 1 on règle la luminosité et l'allumage/extinction RGB. Avec la barre 2 on règle le temps de mélange couleur automatique. Avec la barre 3 ou le bouton 2 on décide la luminosité et l'allumage/extinction du blanc. Il est possible d'utiliser le canal blanc sur système à fluorescence avec adaptateur. Il peut s'installer au mur sur supports à 4 boutons. Contrôleur inclus. Ampère max en sortie 1A - de 12 à 48V.*

Durch Touch Color können RGB-LEDs und weisse LEDs mit einem einzigen Gerät bedient werden. Durch die Berührung des farbigen Kreises RGB Farben festlegen. Durch Balken 1 oder der externen Taste 1, die Helligkeit und Ein-/ Ausschalten des RGB einrichten. Mit dem Balken 2 setzt man den Zeitpunkt der automatischen Farben-Vermischung. Mit dem Balken 3 oder Tast können Sie die Helligkeit und Ein / Aus dem weiss einstellt. Weisses Kanal des Fluoreszenz, mit einem speziellen Adapter verwendbar. Wandmontage mit 4 Stützen der bekanntesten Marken. Fernbedienung mitgeliefert. Ausgang Amper max. 1A - von 12 bis 48V.

5810/A Touch Color DMX Axolute bTicino

5810/L Touch Color DMX Living bTicino

5810/I Touch Color DMX Idea Vimar



165x40 h.25mm

**5811****DMX Controller - Contrôleur DMX - DMX Steuerungssystem**

DMX Controller has 3 output that can be connected to RGB LEDs or white LEDs. It sets channels to the value received from DMX to the address set through DipSwitch. It is available through DipSwitch a test mode to check the correct installation also without a DMX signal.

*Le contrôleur DMX a à disposition 3 sorties où on peut brancher LED RGB ou LED blanc. Il organise les canaux avec la valeur reçue par le signal DMX à l'adresse décidé par DipSwitch. Il est disponible à travers le DipSwitch une modalité test pour vérifier une installation correcte même sans le signal DMX.*

Das DMX Steuerungssystem bietet drei Ausgänge, zu denen Sie RGB-LEDs oder weisse LEDs verbinden können DMX-Adresse über DipSwitch-Schalter. Über den DipSwitch-Schalter, können Sie die korrekte Installation überprüfen, Auch in Abwesenheit von DMX-Signal.



180x42 h.25mm

**5812****Signal amplifier 3 channels**

Signal amplifier 12 to 24VDC input and output voltage compared to that entry. MAX 5A lout output for each channel. Version with input opto-isolated PWM (max 200 Hz) where, by applying a power independent 12/24VDC adequate power to the load, we have the advantage of connecting multiple devices in a chain drive and a very large number of LEDs in a single unit PWM Touch Color.

*Amplificateur de tension avec entrée de 12Vdc à 24Vdc et sortie en tension comparée à celle en entrée avec courant maximum en sortie 5A par canal. Version avec entrée optoisolato PWM (max 200Hz) où, avec alimentation indépendante 12/24Vdc de puissance compatible avec celle demandée, on a l'avantage de brancher plusieurs appareils ensemble et les contrôler avec une seule unité PWM Touch Color.*

Spannungsverstärker Eingang 12 Vdc bis 24 Vdc maximaler Ausgangsstrom 5A pro Kanal. Optokoppler Eingang PWM (max. 200 Hz Version), wo man durch ein unabhängiges Netzgerät 12/24Vdc mehrere Geräte verbinden und eine grosse Anzahl von LEDs mit einen PWM Touch Color steuern kann.



115x34 h.19mm

**5861****Bluetooth interface**

Bluetooth interface to convert Bluetooth signal into PWM or DIM 1-10V (App BLL PLUS for Apple and Android). Maximum synchronization 20 drivers code 5818 with synchronization cable 5805 or 5806 (to be ordered separately); maximum synchronization 10 drivers code 5801 through 1-10V connection; it is possible to manage dimming through NO push button. Wiring connection diagram p. 152

*Interface Bluetooth pour convertir le signal Bluetooth en PWM ou DIM 1-10V (App BLL PLUS pour Apple ou Android). Max 20 alimentations 5818 synchronisées avec câble de synchronisation 5805 ou 5806 (à commander séparément); max 10 alimentations 5801 synchronisées via 1-10V. Il est possible de gérer la variation avec bouton poussoir. Voir schéma de cablage p. 152*

Bluetooth-Schnittstelle zur Umwandlung von Bluetooth-Signalen in PWM oder DIM 1-10V (BLL PLUS App für Apple und Android). Maximale Synchronisierung 20 Treiber Code 5818 mit Synchronisationskabel 5805 oder 5806 (separat zu bestellen); maximale Synchronisierung 10 Treiber Code 5801 über 1-10V-Verbindung. Es ist möglich, das Dimmen über die NO-Taste zu steuern. Verdrahtungs-Anschlusschema S. 152



88x54 h.26mm

**5834/B****Dimming control unit**

Control unit for mono-colour, dynamic white, RGB or RGBW via Bluetooth (App BLUEDIMMER for Apple or Android). Possibility to manage the control unit through two NO push button. Max 5A for each channel (total max 10A) – 120W max for mono-color, 120W max for dynamic white, 180W max for RGB, 240W max for RGBW. Wiring connection diagram p. 151

*Unité de gestion pour mono-couleur, blanc dynamique, RGB ou RGBW via Bluetooth (App BLUEDIMMER pour Apple ou Android). Il est possible de gérer la variation avec bouton poussoir. Max 5A pour chaque canal (total max 10A) – 120W max pour mono-couleur, 120W max pour blanc dynamique, 180W max pour RGB, 240W max pour RGBW. Voir schéma de cablage p. 151*

Steuereinheit für einfarbiges, dynamisches Weiss, RGB oder RGBW über Bluetooth (App BLUEDIMMER für Apple oder Android). Möglichkeit, die Steuereinheit über zwei NO-Tasten zu steuern. Max. 5A für jeden Kanal (insgesamt max. 10A) - max. 120 W für Monocolor, max. 120W für dynamisches Weiss, max. 180W für RGB, max. 240W für RGBW. Verdrahtungs-Anschlusschema S. 151



057 h.22mm

**5856****Dimmer PWM**

Dimmer PWM (250Hz) colour control of 24V led modules mono-color. Selection of dimming mode, PUSH or DIM 1/0-10V through DipSwitch. PUSH mode through NO push button, 1/0-10V mode through 100Kohm potentiometer (not included). Max 4,5A (100W max for mono-couleur LED). Wiring connection diagram p. 149

*Dimmer PWM (250Hz) pour gérer les modules LED 24V mono-couleurs. Sélection de modalité, PUSH ou DIM 1/0-10V via DipSwitch. Variation PUSH via bouton poussoir, 1/0-10V via potentiomètre 100Lohm (pas inclus). Max 4,5A pour chaque canal (100W max pour LED mono-couleur). Voir schéma de cablage p. 149*

PWM-Dimmer (250 Hz) Farbsteuerung von 24-V-LED-Mono-Color-Modulen. Auswahl des Dimmodes, PUSH oder DIM 1 / 0-10V über DipSwitch. PUSH-Modus durch NO-Taste, 1 / 0-10V-Modus durch 100Kohm-Potentiometer (nicht enthalten). Max. 4,5 A (max. 100 W für Monocolor-LEDs). Verdrahtungs-Anschlusschema S. 149



240x49 h.60mm

**5801****Electronic driver at 24V - RGB / 1-10V / PUSH**

Dimmable electronic driver 120W – V out DC 3x24 – I out DC 5A max with output voltage for LED modules, three outputs for LED modules (RGB) or single channel for single colour LED modules, up to max 100W Synchronization cable is separately supplied (code 5803). Max 10 drivers synchronization, is possible to command only one driver (1 Master + 9 Slaves).

Alimentation électronique 120W - Vout DC 3x24 - Iout DC 5A max., réglable avec sortie en tension pour modules LED, 3 sorties pour modules LED (RGB) ou canal individuel pour LED monochromatique jusqu'à 100W maximum. Câble de synchronisation fourni séparément (code 5803) Max 10 alimentations synchronisées, dont une commandée par un ou plusieurs points (1 Master + 9 Slaves).

Elektronisches Netzgerät 120W - Vout DC 3x24 - Iout DC 5A max., einstellbare Ausgangsspannung für LED-Module, 3 Ausgänge für LED-Module (RGB) oder Einzelkanal für einfarbige LED-Module, bis zu 100W max. Synchronisationskabel separat geliefert (Code 5803). Max 10 synchronisierte Betriebsgeräte (1 Master + 9 Slaves).

5803: synchronization cable 2m for code 5801 (to be ordered separately)

5807: remote control for single colour management for code 5801 (to be ordered separately)

5809: receiver IR with cable for art. 5807



115x34 h.19mm

**5802****DALI-PWM signal converter**

Interface which can convert a signal with DALI protocol into a PWM signal. The converter can be powered directly from the mains (100-240VAC) or by a 12V VDC voltage. Frequency 50/60Hz – AC operating range 90/264V. To be used with code 5801.

Interface pour convertir le signal DALI en signal PWM. Le convertisseur peut être alimenté directement du réseau (100-240VAC) ou d'une tension 12VDC. Fréquence 50/60Hz - tension d'utilisation AC90/264V. A utiliser avec code 5801.

Interface DALI zu PWM-Signal zu konvertieren. Der Konverter kann direkt aus dem Strom versorgt werden (100-240V), oder durch eine Spannung 12VDC. Frequenz 50/60Hz - Netznutzung AC90/264V. Für Code 5801 verwendbar.

5804: synchronization cable RGB 1m for code 5802 (to be ordered separately)



125x80 h.22mm

**5800****Dimmable electronic driver multivoltage-multicurrent - DALI / PUSH / 1-10V**

Power supply for LEDs both at 48V and at constant current (350mA, 500mA, 700mA, 900mA, 1050mA). The mode is selected through a DipSwitch under the terminal cover. Nominal input 110/240VAC, 50/60Hz.

Alimentation pour LED en tension (48V) ou en courant (350mA, 500mA, 700mA, 900mA, 1050mA). La modalité de fonctionnement est sélectionnée à travers un DipSwitch sous la borne. Entrée nominale 110/240VAC, 50/60Hz. Courant maximum 0,55A/0,25A.

Netzgerät für LED 48V Spannung oder 350mA, 500mA, 700mA, 900mA, 1050mA Konstantstromstärke. Der Betriebsmodus wird durch den DipSwitch unter der Klemmenabdeckung ausgewählt. Nenneingangsspannung 110/240VAC, 50/60Hz. Maximalstrom 0,55 A/0,25 A.

5805: synchronization cable 1,5m (to be ordered separately)

5806: synchronization cable 4m (to be ordered separately)

W	W out DC	I out DC
25	74V max	350 mA cost
35	72V max	500 mA cost
50	71V max	700 mA cost
50	55V max	900 mA cost
50	48V max	1050 mA cost



129x76 h.30mm

**5808****Dimmable electronic driver multivoltage-multicurrent - DALI / PUSH / 1-10V**

Power supply for LEDs both at 48V and at constant current (1,05A, 1,2A, 1,4A, 1,6A, 1,75A, 2,1A). The mode is selected through a DipSwitch under the terminal cover. Nominal input 110/240VAC, 50/60Hz.

Alimentation pour LED en tension (48V) ou en courant (1,05A, 1,2A, 1,4A, 1,6A, 1,75A, 2,1A). La modalité de fonctionnement est sélectionnée à travers un DipSwitch sous la borne. Entrée nominale 110/240VAC, 50/60Hz.

Netzgerät für LED 48V Spannung oder 1,05A, 1,2A, 1,4A, 1,6A, 1,75A, 2,1A Konstantstromstärke. Der Betriebsmodus wird durch den DipSwitch unter der Klemmenabdeckung ausgewählt. Nenneingangsspannung 110/240VAC, 50/60Hz.

5805: synchronization cable 1,5m (to be ordered separately)

5806: synchronization cable 4m (to be ordered separately)

W	W out DC	I out DC
45	44V max	1,05 A cost
52	44V max	1,2 A cost
55	39V max	1,4 A cost
55	35V max	1,6 A cost
55	30V max	1,75 A cost
55	26V max	2,1 A cost



125x80 h.22mm

**5818****Alimentatore elettronico regolabile in corrente continua con DipSwitch - DALI / PUSH / 1-10V**  
**Direct current dimmable electronic driver with DipSwitch - DALI / PUSH / 1-10V**

Multipower LEDs driver with DipSwitch for the selection of the output current (350mA, 500mA, 600mA, 700mA, 800mA, 900mA, 1050mA). The mode is selected through a DipSwitch under the terminal cover. Nominal input 110/240VAC, 50/60Hz.

*Alimentation pour LED multi-puissance avec DipSwitch pour la sélection de la courante continue (350mA, 500mA, 600mA, 700mA, 800mA, 900mA, 1050mA). La modalité de fonctionnement est sélectionnée à travers un DipSwitch sous la borne. Entrée nominale 110/240VAC, 50/60Hz.*

Multipower LED Netzgerät mit DipSwitch für die Auswahl des Konstantstrom (350mA, 500mA, 600mA, 700mA, 800mA, 900mA, 1050mA). Der Modus wird über einen DipSwitch unter der Klemmenabdeckung ausgewählt. Nenneingangsspannung 110/240VAC, 50/60Hz.

5805: synchronization cable 1,5m (to be ordered separately)

5806: synchronization cable 4m (to be ordered separately)

W	W out DC	I out DC
20	2...58V max	350 mA cost
29	2...58V max	500 mA cost
35	2...58V max	600 mA cost
40	2...57V max	700 mA cost
40	2...50V max	800 mA cost
40	2...44V max	900 mA cost
40	2...38V max	1050 mA cost



111x52 h.22mm

**5814****Dimmable electronic driver multivoltage-multipower DALI**

Power supply for LED at constant current (250mA, 350mA, 400mA, 450mA, 500mA, 550mA, 600mA, 700mA). The mode is selected through a DipSwitch under the terminal cover. Nominal input 110/240VAC, 50/60Hz. Maximum current 0,18A.

*Alimentation pour LED en courant (250mA, 350mA, 400mA, 450mA, 500mA, 550mA, 600mA, 700mA). La modalité de fonctionnement est sélectionnée à travers un DipSwitch sous la borne. Entrée nominale 110/240VAC, 50/60Hz. Courant maximum 0,18A.*

Netzgerät für LED (250mA, 350mA, 400mA, 450mA, 500mA, 550mA, 600mA, 700mA). DipSwitch unter der Klemmenabdeckung ausgewählt. Nenneingangsspannung 110/240VAC, 50/60Hz. Maximalstrom von 0,18 A.

W	W out DC	I out DC
10	43V max	250 mA cost
15	43V max	350 mA cost
17	43V max	400 mA cost
19	43V max	450 mA cost
20	40V max	500 mA cost
20	36V max	550 mA cost
20	33V max	600 mA cost
20	28V max	700 mA cost



65x50 h.27mm

**5815****DMX-PWM signal converter**

Interface which can convert a signal with DMX protocol into three separated PWM signal. The converter can be powered directly from the mains (100-240VAC). Frequency 50/60Hz – AC operating range 90/264V. To be used with code 5801.

*Interface pour convertir le signal DMX en trois signaux PWM séparés. Le convertisseur peut être alimenté directement du réseau (100-240VAC). Fréquence 50/60Hz - tension d'utilisation AC90/264V. A utiliser avec code 5801.*

Interface DMX zu PWM-Signal zu konvertieren. Der Konverter kann direkt aus dem Strom versorgt werden (100-240VAC). Frequenz 50/60Hz – Netznutzung AC90/264V. Für Code 5801 verwendbar.



111x52 h.22mm

**5813****Dimmable electronic driver multivoltage-multipower 1-10V & PUSH**

Power supply for LEDs at constant current (350mA, 500mA, 550mA, 700mA, 850mA, 900mA). The mode is selected through a DipSwitch under the terminal cover. Nominal input 110/240VAC, 50/60Hz. Maximum current 0,16A.

*Alimentation pour LED en courant (350mA, 500mA, 550mA, 700mA, 850mA, 900mA). La modalité de fonctionnement est sélectionnée à travers un DipSwitch sous la borne. Entrée nominale 110/240VAC, 50/60Hz. Courant maximum 0,16A.*

Netzgerät für LED (350mA, 500mA, 550mA, 700mA, 850mA, 900mA). Betriebsmodus wird durch den DipSwitch unter der Klemmenabdeckung ausgewählt. Nenneingangsspannung 110/240VAC, 50/60Hz. M 111x52 h.22mm Maximalstrom von 0,16 A.

W	W out DC	I out DC
15	43V max	350 mA cost
20	43V max	500 mA cost
20	43V max	550 mA cost
20	36V max	700 mA cost
20	24V max	850 mA cost
20	22V max	900 mA cost





129x76 h.30mm

**5819****Dimmable electronic driver multivoltage-multicurrent - 1-10V & PUSH**

Power supply for LEDs both at 48V and at constant current (1,05A, 1,2A, 1,4A, 1,6A, 1,75A, 2,1A). The mode is selected through a DipSwitch under the terminal cover. Nominal input 110/240VAC, 50/60Hz.

*Alimentation pour LED en tension (48V) ou en courant (1,05A, 1,2A, 1,4A, 1,6A, 1,75A, 2,1A). La modalité de fonctionnement est sélectionnée à travers un DipSwitch sous la borne. Entrée nominale 110/240VAC, 50/60Hz.*

Netzgerät für LED 48 V Spannung oder 1,05A, 1,2A, 1,4A, 1,6A, 1,75A, 2,1A Konstantstromstärke. Der Modus wird über einen DipSwitch unter der Klemmenabdeckung ausgewählt. Nenneingangsspannung 110/240VAC, 50/60Hz.

5805: synchronization cable 1,5m (to be ordered separately)

5806: synchronization cable 4m (to be ordered separately)

W	W out DC	I out DC
45	44V max	1,05 A cost
52	44V max	1,2 A cost
55	39V max	1,4 A cost
55	35V max	1,6 A cost
55	30V max	1,75 A cost
55	26V max	2,1 A cost



110x52 h.22mm

**5839****Direct current electronic driver with DipSwitch**

Multipower LEDs driver with DipSwitch for the selection of the output current (350mA, 500mA, 600mA, 700mA). The mode is selected through a DipSwitch under the terminal cover. Nominal input 220/240VAC, 50/60Hz.

*Alimentation pour LED multi-puissance avec DipSwitch pour la sélection de la courante continue (350mA, 500mA, 600mA, 700mA). La modalité de fonctionnement est sélectionnée à travers un DipSwitch sous la borne. Entrée nominale 110/240VAC, 50/60Hz.*

Multipower LED Netzgerät mit DipSwitch für die Auswahl des Konstantstroms (350mA, 500mA, 600mA, 700mA). Der Modus wird über einen DipSwitch unter der Klemmenabdeckung ausgewählt. Nenneingangsspannung 110/240VAC, 50/60Hz.

W	W out DC	I out DC
13	10...54V max	250 mA cost
19	2...54V max	350 mA cost
20	2...40V max	500 mA cost
20	2...34V max	600 mA cost
20	2...29V max	700 mA cost



129x80 h.22mm

**5833****Direct current electronic driver with DipSwitch**

Multipower LEDs driver with DipSwitch for the selection of the output current (350mA, 500mA, 600mA, 700mA, 800mA, 900mA, 1050mA). The mode is selected through a DipSwitch under the terminal cover. Nominal input 220/240VAC, 50/60Hz.

*Alimentation pour LED multi-puissance avec DipSwitch pour la sélection de la courante (350mA, 500mA, 600mA, 700mA, 800mA, 900mA, 1050mA). La modalité de fonctionnement est sélectionnée à travers un DipSwitch sous la borne. Entrée nominale 110/240VAC, 50/60Hz.*

Multipower LED Netzgerät mit DipSWITCH für die Auswahl des Konstantstroms (350mA, 500mA, 600mA, 700mA, 800mA, 900mA, 1050mA). Der Modus wird über einen DipSwitch unter der Klemmenabdeckung ausgewählt. Nenneingangsspannung 110/240VAC, 50/60Hz.

W	W out DC	I out DC
27	10...78V max	350 mA cost
39	10...78V max	500 mA cost
47	10...78V max	600 mA cost
50	10...71V max	700 mA cost
50	10...62V max	800 mA cost
50	10...55V max	900 mA cost
50	10...48V max	1050 mA cost



129x76 h.30mm

**5828****Alimentatore elettronico in corrente continua con DipSwitch  
Direct current electronic driver with DipSwitch**

Multipower LEDs driver with DipSwitch for the selection of the output current (1,05A, 1,2A, 1,4A, 1,6A, 1,75A, 2,1A). The mode is selected through a DipSwitch under the terminal cover. Nominal input 110/240VAC, 50/60Hz.

*Alimentation pour LED multi-puissance avec DipSwitch pour la sélection de la courante continue (1,05A, 1,2A, 1,4A, 1,6A, 1,75A, 2,1A). La modalité de fonctionnement est sélectionnée à travers un DipSwitch sous la borne. Entrée nominale 110/240VAC, 50/60Hz.*

Multipower LED Netzgerät mit DipSWITCH für die Auswahl des Konstantstroms (1,05A, 1,2A, 1,4A, 1,6A, 1,75A, 2,1A). Der Modus wird über einen DipSwitch unter der Klemmenabdeckung ausgewählt. Nenneingangsspannung 110/240VAC, 50/60Hz.

W	W out DC	I out DC
45	44V max	1,05 A cost
52	44V max	1,2 A cost
55	39V max	1,4 A cost
55	35V max	1,6 A cost
55	30V max	1,75 A cost
55	26V max	2,1 A cost





95x60 h.30mm

### 186136/M

24V Vossloh

RGB and RGBW Colour controls via key pads (6 keys). Individual colour control or selection of pre-set programs. Max current per control channel: 1,25 A - (max 90W on three channels - up to 8m of RGB LED strip).- (max 120W on four channels - up to 7m of RGBW LED strip)

*Unité de gestion RGB et RGBW avec possibilité de gérer les couleurs avec le clavier intégré 6 boutons. Possibilité de choisir une couleur individuelle ou rappeler scénographies déjà programmés. Courant max pour chaque canal: 1,25 A - (max 90W sur les 3 canaux - jusqu'à 8m de bandeaux LED RGB) - (max 120W sur les 4 canaux - jusqu'à 7m de bandeaux LED RGBW).*

RGBW und RGB-Steuergerät mit Farbeinstellung durch 6 integrierte Tasten. Farbe oder voreingestellte Programme können ausgewählt werden. Maximalstrom für jeden Kanal: 1,25 A - (90W max. auf allen drei Kanälen - bis zu 8m LED-Bänder RGB). (120W max. auf allen vier Kanälen - bis zu 7m LED-Bänder RGBW)



95x60 h.30mm

### 186138/DALI

24V Vossloh

RGB and RGBW Digital colour controls via DALI light management. Max current per control channel: 1,25 A (max 90W on three channels - up to 8m of RGB LED strip) - (max 120W on four channels - up to 7m of RGBW LED strip).

*Unité de gestion RGB et RGBW avec possibilité de gérer les couleurs avec système DALI. Courant max pour chaque canal: 1,25 A (max 90W sur les 3 canaux - jusqu'à 8m de bandeaux LED RGB) - (max 120W sur les 4 canaux - jusqu'à 7m de bandeaux LED RGBW).*

RGBW und RGB-Steuerung mit Farbeinstellung mit DALI-Lichtsteuerung. Maximalstrom für jeden Kanal: 1,25 A (90W max auf allen drei Kanälen - bis zu 8m LED- Bänder RGB). (120W max. auf allen vier Kanälen - bis zu 7m LED-Bänder RGBW).



104x67 h.31mm

### 186142/S

24V Vossloh

Increase of the system performance for 24 V CA LED built-in system for RGB and RGBW. Max current per control channel: 1,25 A (max 90W on three channels - up to 8m of RGB LED strip), for each slave output. (max 120W on four channels - up to 7m of RGBW LED strip), for each slave output.

*Multiplicateur de signal pour amplifier le signal sur canaux RGB et RGBW. Courant max pour chaque canal: 1,25 A (max 90W sur les 3 canaux - jusqu'à 8m de bandeaux LED RGB), pour chaque sortie du multiplicateur. (max 120W sur les 4 canaux - jusqu'à 7m de bandeaux LED RGBW).*

Signalverstärker für RGB und RGBW Kanäle. Maximalstrom für jeden Kanal: 1,25 A (90W max auf allen drei Kanälen - bis zu 8m LED- Bänder RGB). für jedes Ausgangssignal des Signalverstärkers. (120W max auf allen vier Kanälen - bis zu 7m LED- Bänder RGBW) für jedes Ausgangssignal des Signalverstärkers



90x30 h.19mm

### 186144/P

24V Vossloh

RGB Colour adjustment by separate push button. Permits retrieval of pre-set programs. Max current per control channel: 1,25 A (max 90W on three channels - up to 8m of RGB LED strip).

*Unité de gestion RGB pour gérer les couleurs avec bouton séparé et rappeler scénographies déjà programmés. Courant max pour chaque canal: 1,25 A (max 90W sur les 3 canaux - jusqu'à 8m de bandeaux LED RGB).*

RGB-Farbsteuerung über eine separate Taste mit der Möglichkeit, voreingestellte Programme zu wiederholen. Maximalstrom für jeden Kanal: 1,25 A (90W max. auf allen drei Kanälen - bis zu 8m LED- Bänder RGB).



95x60 h.30mm

### 186153/DMX

24V Vossloh

RGB and RGBW Digital colour controls via DMX light management. Max current per control channel: 1,25 A (max 90W on three channels - up to 8m of RGB LED strip) - (max 120W on four channels - up to 7m of RGBW LED strip)

*Unité de gestion RGB et RGBW pour gérer les couleurs avec système DMX. Courant max pour chaque canal: 1,25 A (max 90W sur les 3 canaux - jusqu'à 8m de bandeaux LED RGB) - (max 120W sur les 4 canaux - jusqu'à 7m de bandeaux LED RGBW).*

Steuergerät mit RGBW und RGB-Farbeinstellung durch DMX-Lichtsteuerung. Maximalstrom für jeden Kanal: 1,25 A (90W max. auf allen drei Kanälen - bis zu 8m LED- Bänder RGB). - (120W max auf allen vier Kanälen - bis zu 7m LED- Bänder RGBW)



95x60 h.30mm

### 186154/IR

**24V Vossloh**

RGB and RGBW colour adjustment by a portable remote control. Individual colour control or selection of pre-set programs. Max. current per control channel: 1,25 A (max 90W on three channels - up to 8m of RGB LED strip) - (max 120W on four channels - up to 7m of RGBW LED strip)

*Unité de gestion RGB et RGBW pour gérer les couleurs avec télécommande. Possibilité de choisir une couleur individuelle ou rappeler scénographies déjà programmés. Courant max pour chaque canal: 1,25 A (max 90W sur les 3 canaux - jusqu'à 8m de bandeaux LED RGB). (max 120W sur les 4 canaux - jusqu'à 7m de bandeaux LED RGBW).*

Steuergerät mit RGBW und RGB-Farbeinstellung mit Fernbedienung. Die Möglichkeit voreingestellte, einzelne Farbe oder Programme zu wählen. Maximalstrom für jeden Kanal: 1,25 A (90W max. auf allen drei Kanälen - bis zu 8m LED- Bänder RGB). - (120W max auf allen vier 95x60 h.30mm Kanälen - bis zu 7m LED- Bänder RGBW)



83x30 h.19mm

### 186155/DIMMER

**24V Vossloh**

For dimming of single-colour LED modules (24V). Dimming via 1-10V interface. Max current per control channel: 5 A (max 120W on three channels). Device for dimming to be ordered separately.

*Unité de gestion pour gérer LEDs mono-couleur 24V avec système 1-10V. Courant max pour chaque canal: 5 A - (max 120W sur les 3 canaux). Bouton pour la variation à acheter séparément.*

Dimmer für monochrom-LED-Modul 24V. Regulierung durch 1-10V Interface. Maximalstrom für jeden Kanal: 5A (max. 120W auf allen drei Kanälen). Dimmer-Regler separat zu bestellen.



95x60 h.30mm

### 186181/RF

**24V Vossloh**

RGB and RGBW Easy operation possible via radio frequency (RF) and a keypad with 7 buttons (to be ordered separately cod. 536843/T). Max current per control channel: 1,25 A (max 90W on three channels - up to 8m of RGB LED strip) - (max 120W on four channels - up to 7m of RGBW LED strip)

*Unité de gestion RGB et RGBW avec possibilité de gérer les programmes avec fréquence radio et un clavier externe à 7 boutons (à commander séparément code 536843/T) Courant max pour chaque canal: 1,25 A - (max 90W sur les 3 canaux - jusqu'à 8m de bandeaux LED RGB) - (max 120W sur les 4 canaux - jusqu'à 7m de bandeaux LED RGBW).*

RGBW und RGB-Controller durch Funkfrequenz über eine externe Tastatur mit 7 Tasten regulierbar (separat zu bestellen Code 536843/ T). Maximalstrom für jeden Kanal: 1,25 A (90W max auf allen drei Kanälen - bis zu 8m LED- Bänder RGB). - (120W max auf allen vier Kanälen - bis zu 7m LED- Bänder RGBW)



86x86 h.15mm

### 536843/T

**Vossloh**

Walltransmitter with 7 buttons required to activate the programs in the DigiLED RF (code 186181/RF).

*Clavier externe à 7 boutons pour unité de gestion RGBW à fréquence radio code 186181/RF).*

7-Tasten-RGB Controller mit Funkfrequenz Code 186181/RF.



166x47 h.35mm

**KIT EM/LED/1H**

Emergency kit for LED 1 hour - Batt.7.2V - 1.5Ah

**KIT EM/LED/3H**

Emergency kit for LED 3 hours - Batt.7.2V - 4Ah

The electronic units for emergency lighting are suitable for power LED (current controlled) or LED modules (voltage controlled). They can be used indifferently for maintained (main, 220/240V, in combination with LED electronic driver), or emergency operation. All the models have sealed Ni-Cd batteries able to guarantee high efficiency with high temperatures. They can be put on a false ceiling or on a ceiling lamp, module, channel, thus allowing any light spot to be qualified for emergency in a simple and quick way, where needed. Electronic devices are designed according to EN61347-2-13, EN61347-2-7, EN61547, EN55015, EN60598-2-22, EN61000-3-2, SELV.

Caution: shows the presence of mains and battery in charge. It must always be connected to the fitting and positioned in a external visible place close to it.

ATTENTION! To not cause led damage, please connect following this order: 1) led source; 2) battery cable; 3) mains connection.

Do not disconnect and connect the led source during emergency operation.

*Les alimentations électroniques pour éclairage secours fonctionnent en intermittence et sont prévus pour alimenter LED de puissance (contrôlés en courant) ou modules LED (contrôlés en tension) avec normale tension (220-240V - 50/60Hz), peuvent être branchés pour un fonctionnement permanent ou non-permanent, avec n'importe quel type d'alimentation électronique pour LED. Tous les modèles sont fourni d'accumulateurs hermétiques Ni-Cd capables de garantir des rendements élevés avec hautes températures. Ils peuvent être insérés à l'intérieur des plafonniers, modules ou canaux, pour les habiller en éclairage secours simplement et rapidement n'importe où.*

*Ils sont fabriqués en conformité aux normes EN61347-2-13, EN61347-2-7, EN61547, EN55015, EN60598-2-22, EN61000-3-2, SELV.*

*Attention : l'indicateur LED signale la présence de réseau et en charge. Il doit être toujours brancher à l'appareil et bien visible à l'extérieur.*

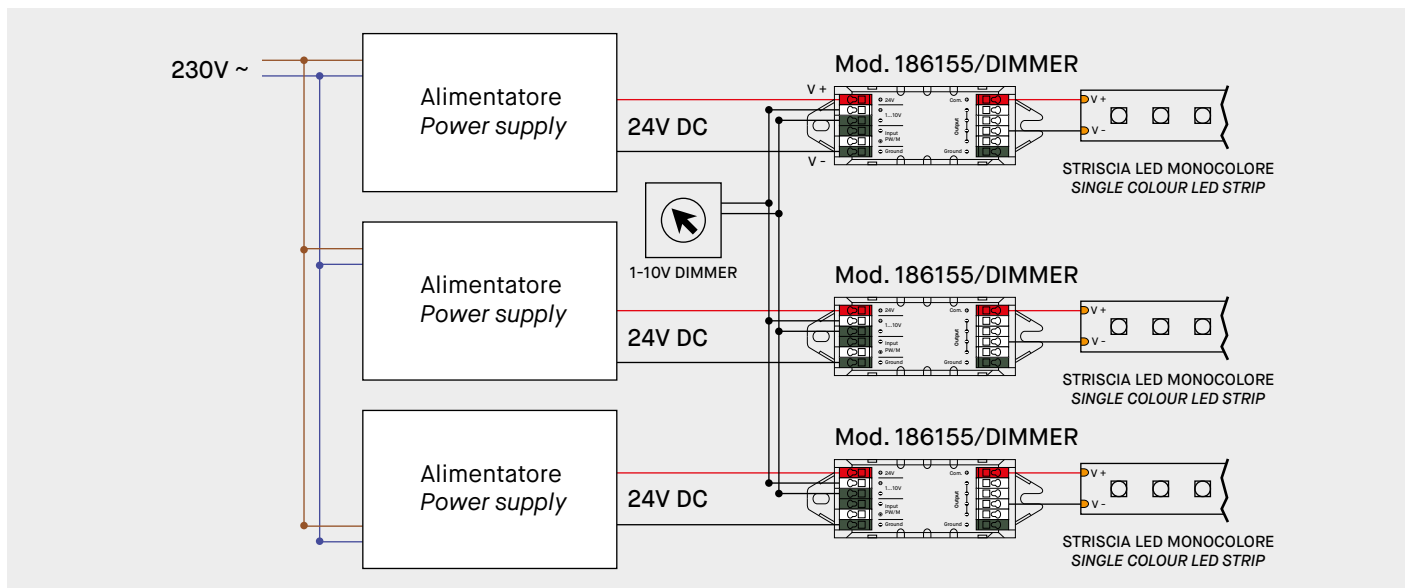
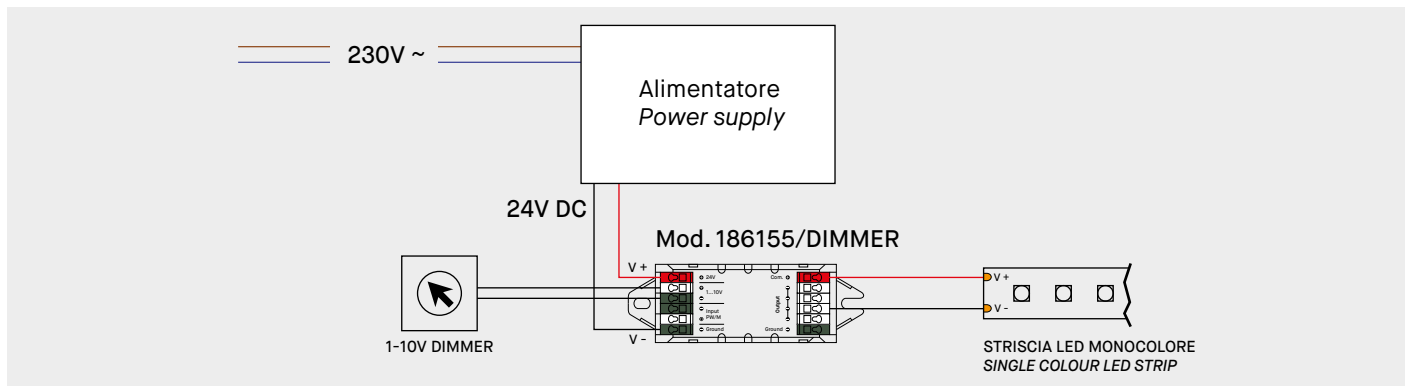
*Attention : pour ne pas endommager les LEDs brancher en ordre : 1) source LED ; 2) câble batterie ; 3) alimentation réseau. Ne pas débrancher et brancher les LEDs avec émergence en fonction.*

*Die elektronischen Betriebsgeräte für das Notlicht sind für Power-LED vorgesehen (stromgesteuert) oder LED-Module (spannungsgesteuert) mit Netzspannung (220-240V - 50/60Hz), können für ständigen oder Notfall-Betrieb angeschlossen werden, mit jeder Art von elektronischen Netzgeräten für LED. Alle Modelle sind mit Ni-Cd -Batterien und können hohe Effizienz auch bei hohen Temperaturen gewährleisten. Können in Decke, Module oder Kanal eingefügt werden, um bei Notfall die Leistung einfach und schnell bei jedem Lichtpunkt zu ermöglichen. Gemäss Normen EN61347 -2 -13, EN61347 -2-7, EN61547 , EN55015 , EN60598 - 2-22 EN61000 -3-2, SELV.*

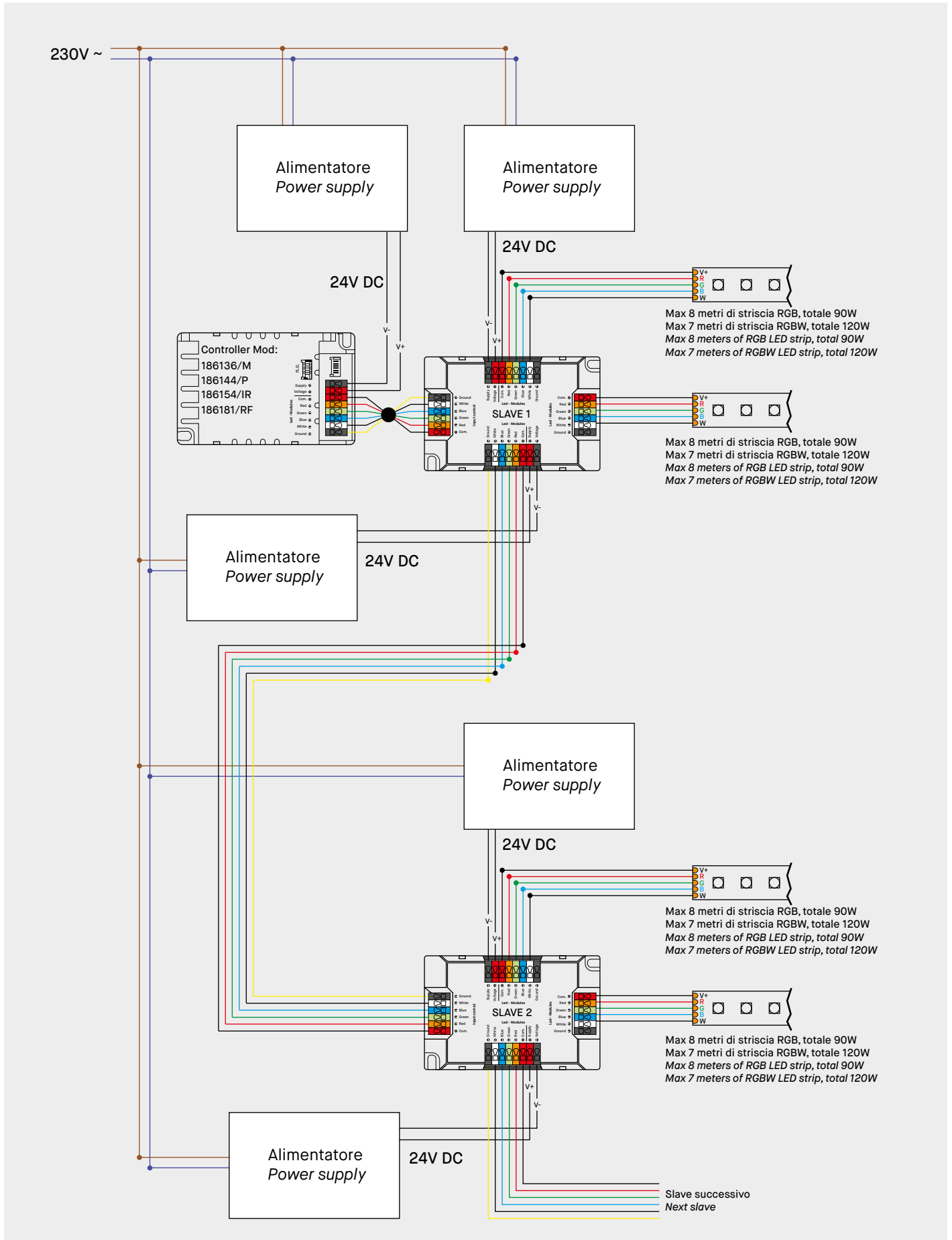
*Hinweis: Die LED-Leuchte zeigt die Anwesenheit von Netzwerk an. Muss immer sichtbar auf der Aussenseite in der Nähe des Geräts angeschlossen werden.*

*ACHTUNG! In dieser Reihenfolge die LEDs verbinden um Schäden an den LEDs zu verhindern: 1) LED-Quelle; 2) Batteriekabel; 3) Stromversorgung. Bei Notfunktion LED nicht trennen oder verbinden.*

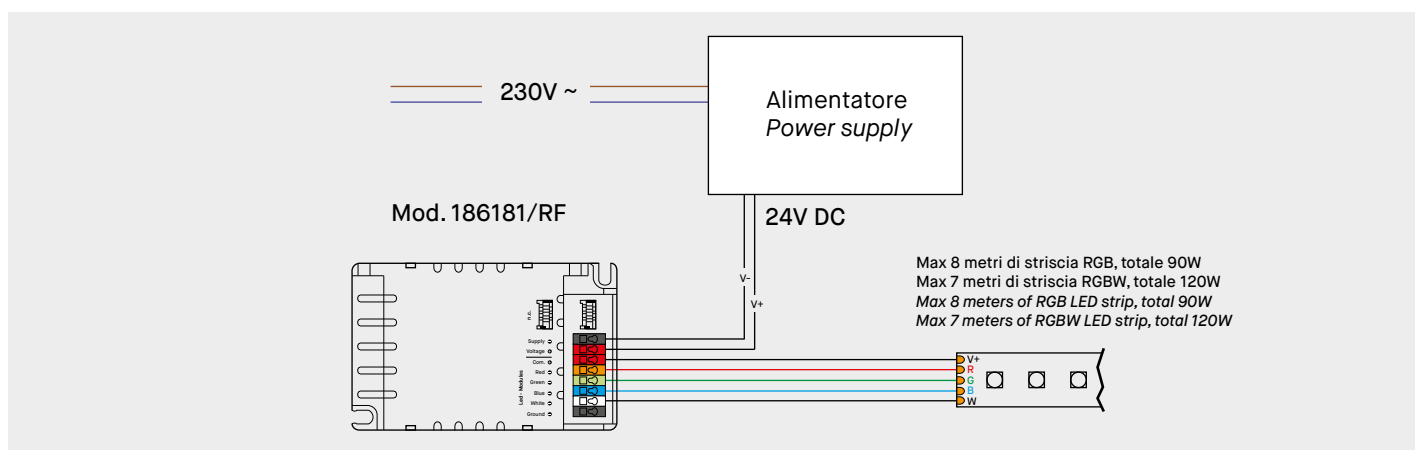
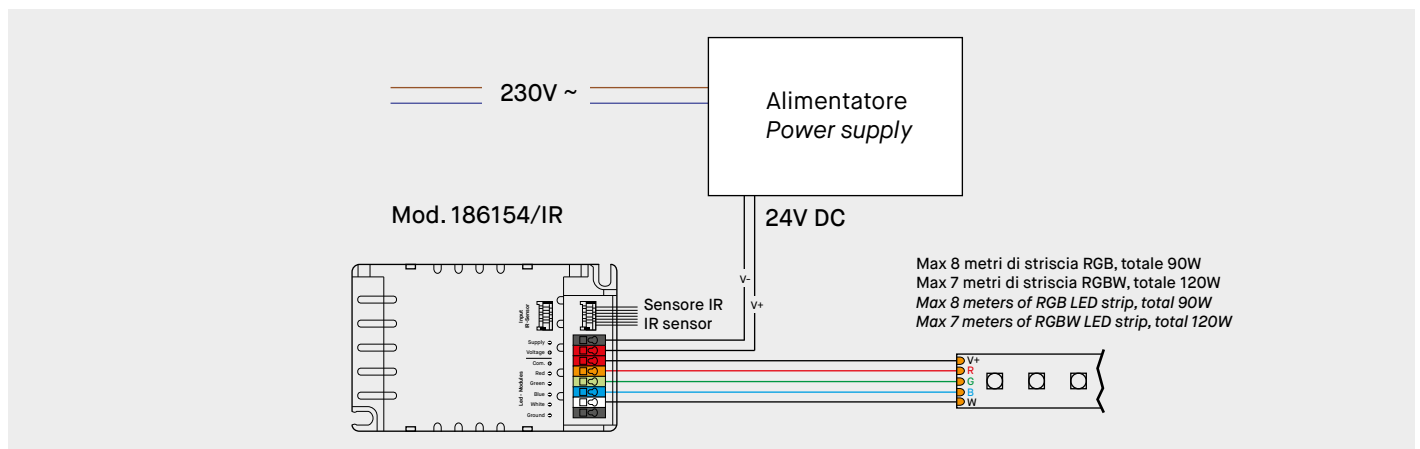
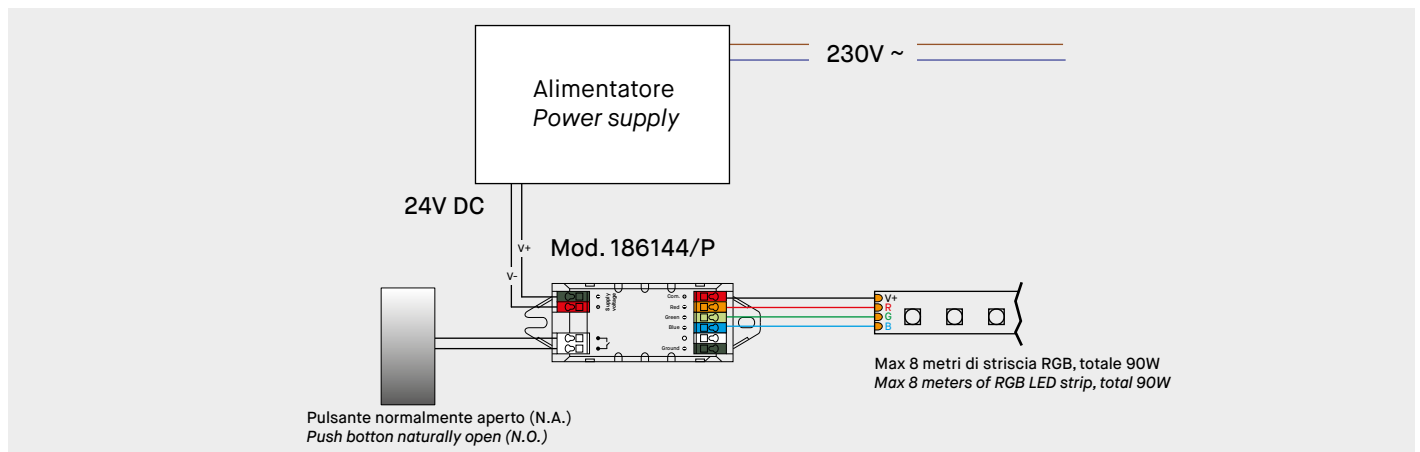
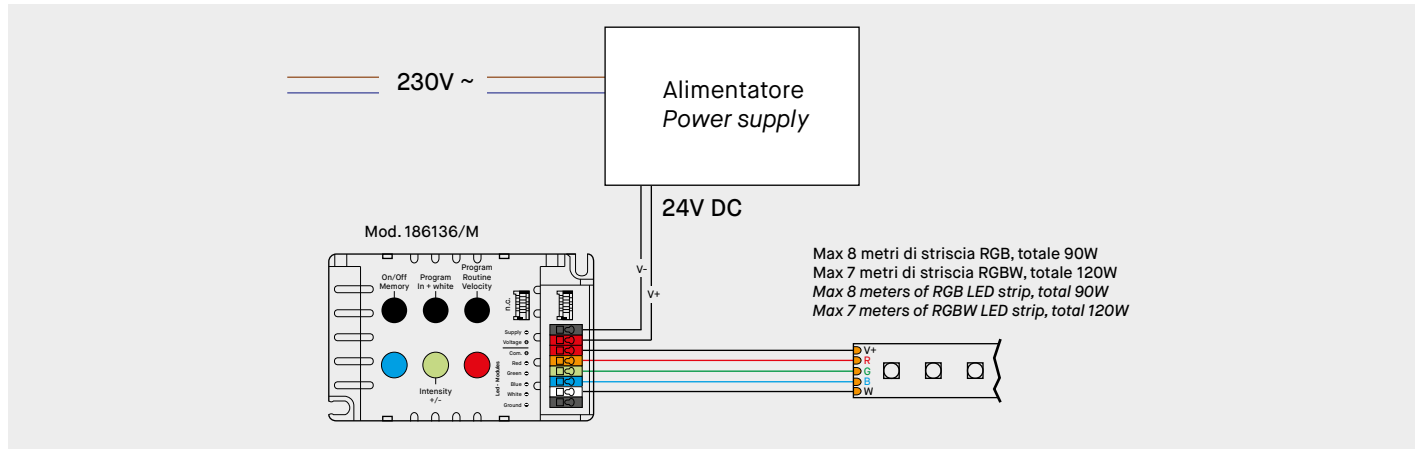
Wiring connection diagram for mono colour LED strip



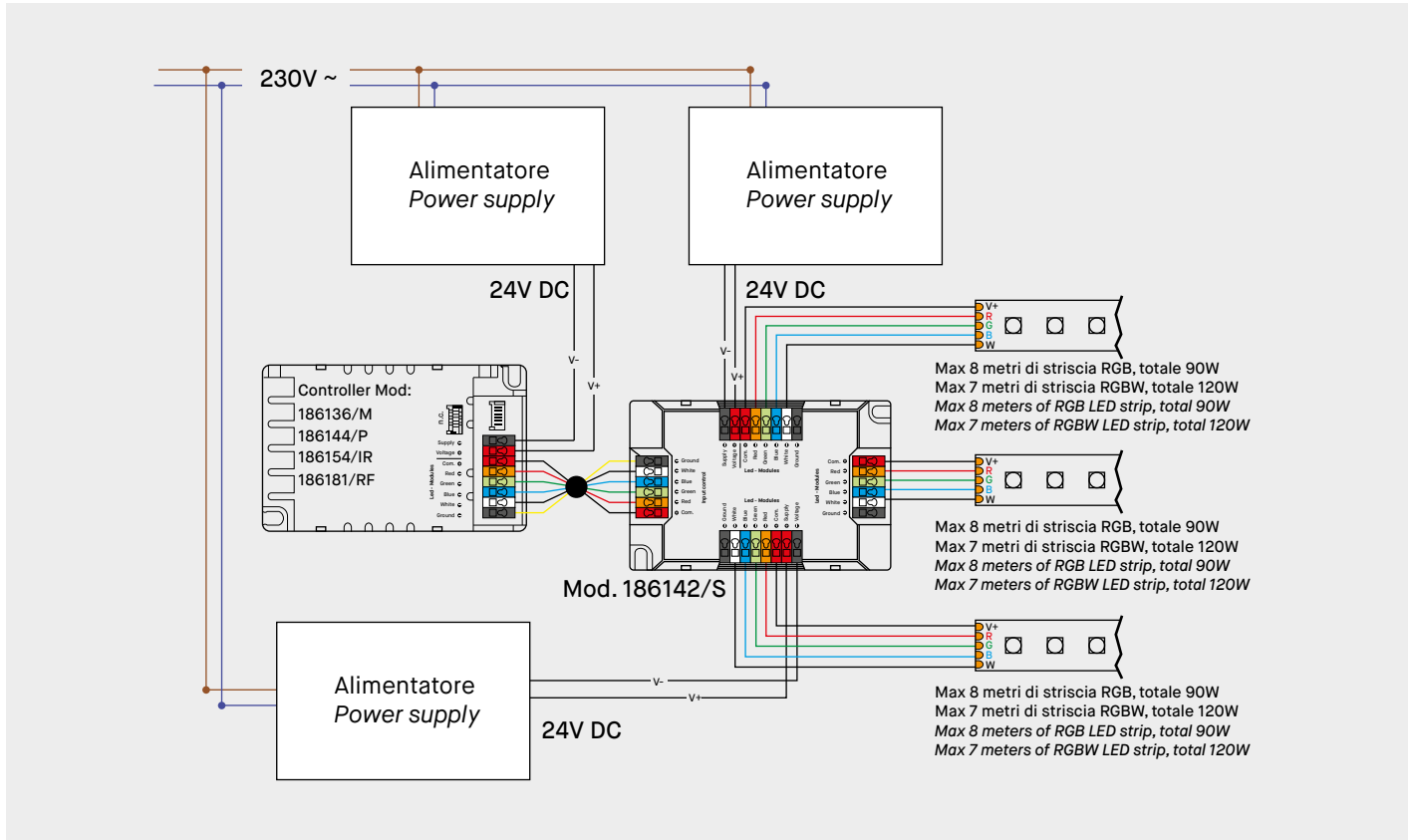
Wiring connection diagram for signal amplifiers



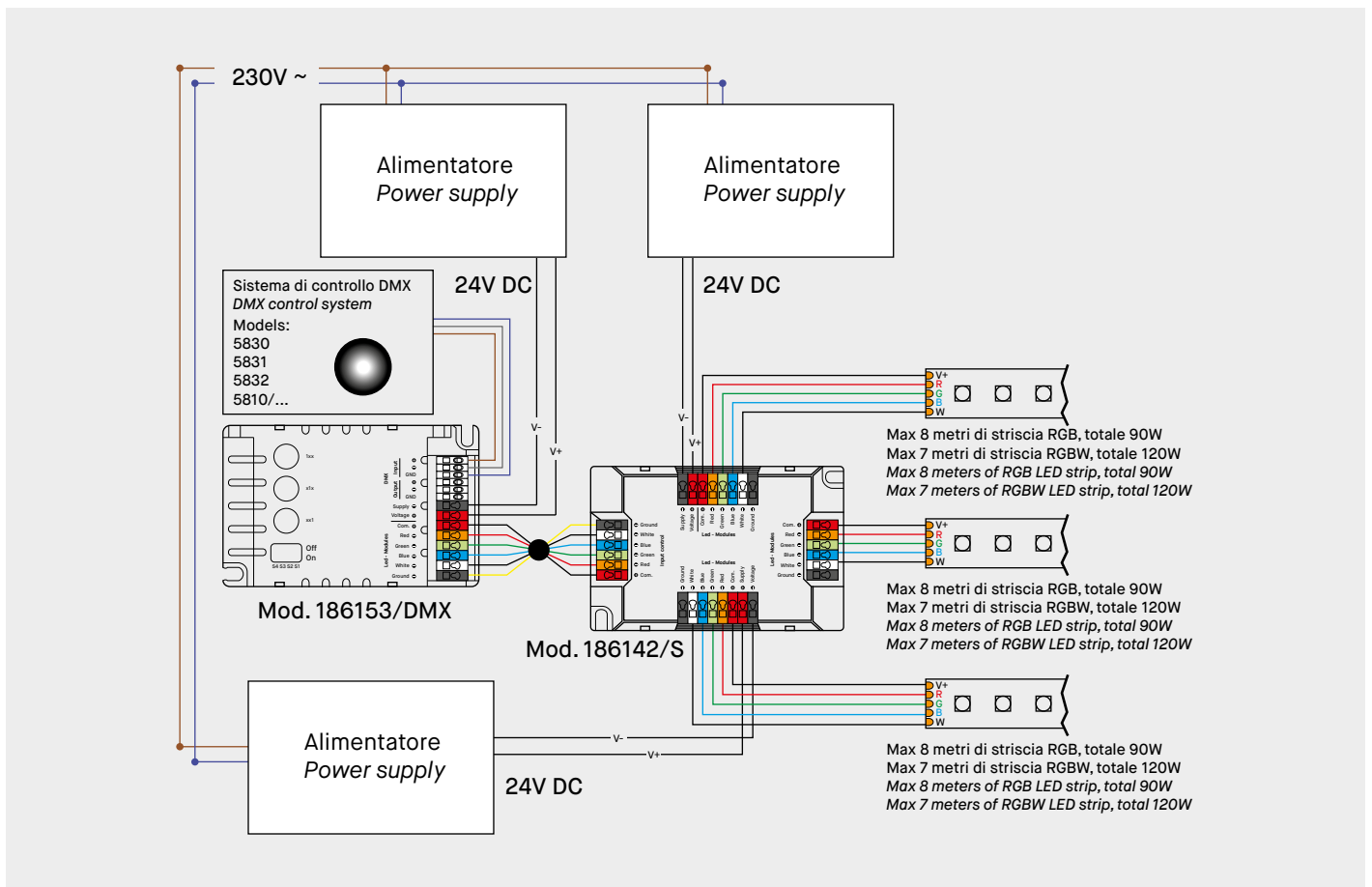
Wiring connection diagram for RGB/RGBW LED strips control units



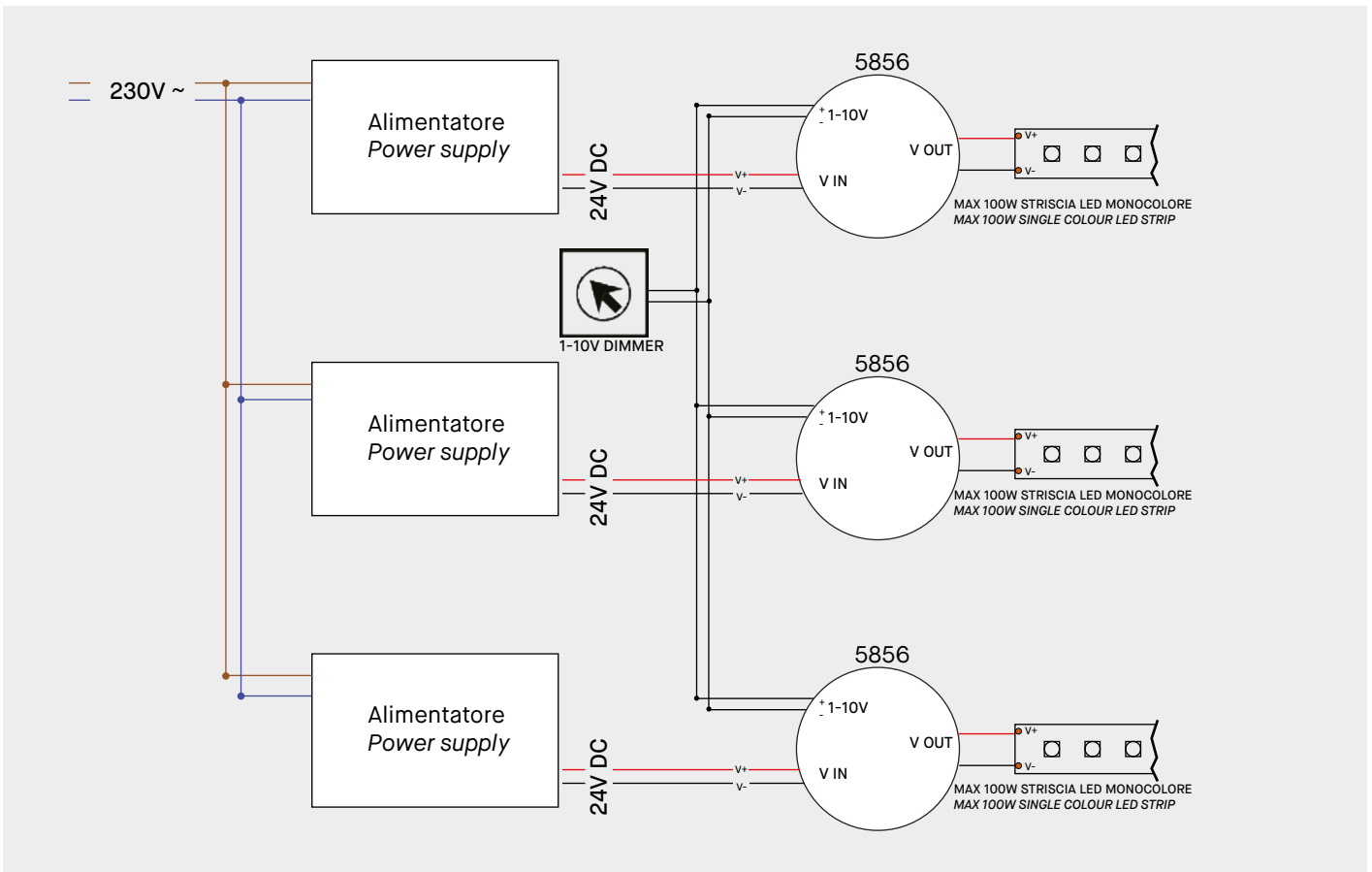
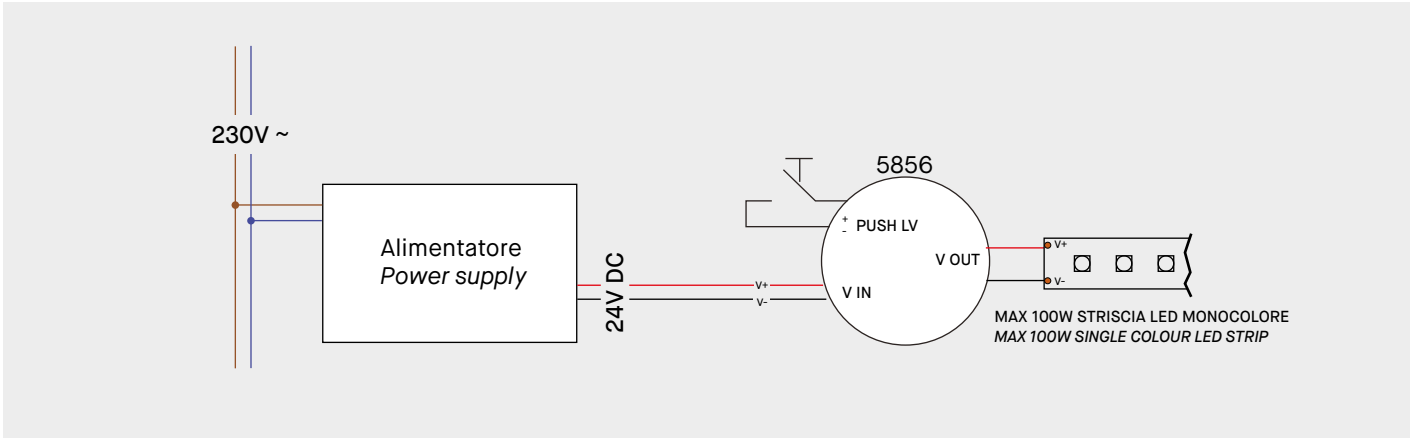
Wiring connection diagram for single signal amplifier



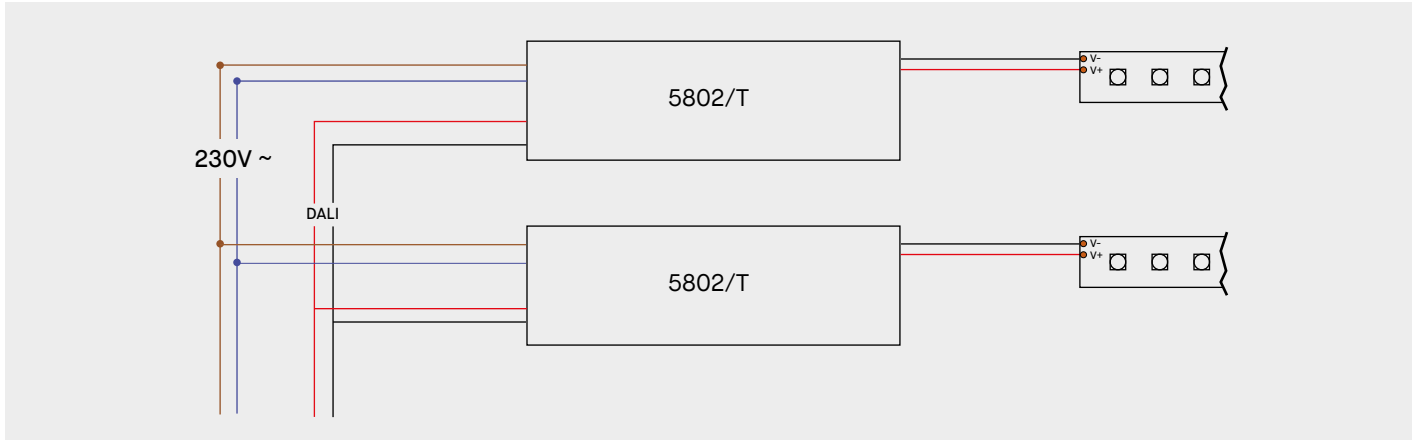
Wiring connection diagram for DMX controller



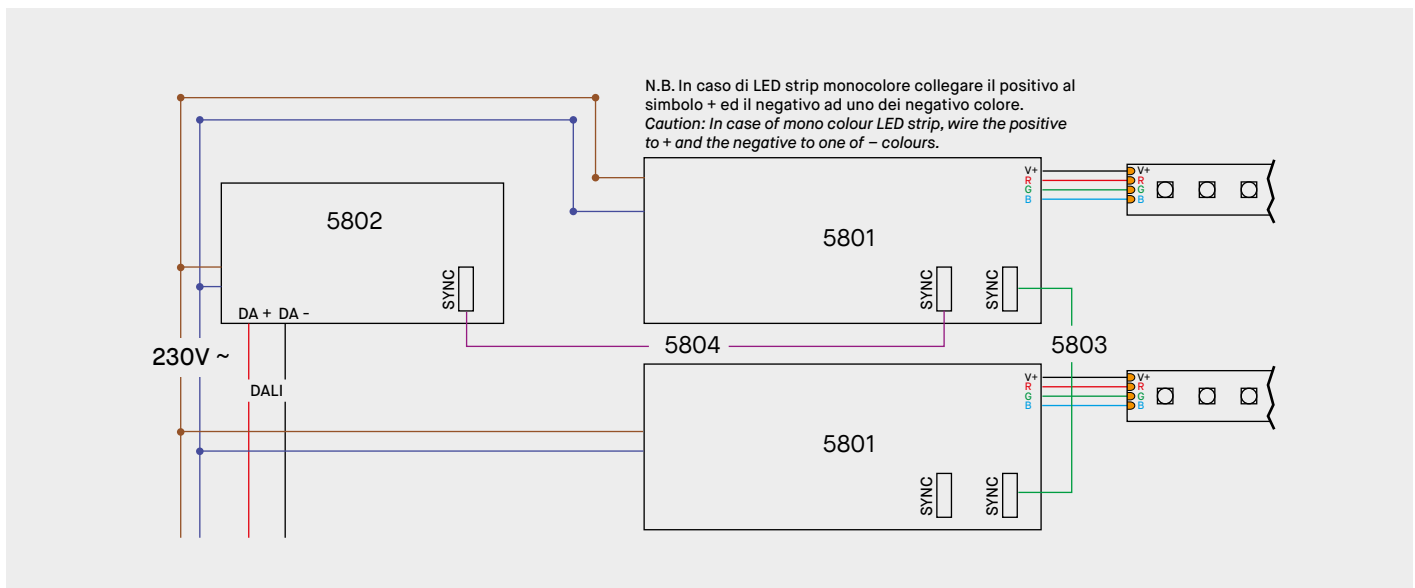
Wiring connection diagram for mono colour LED strip with 5856



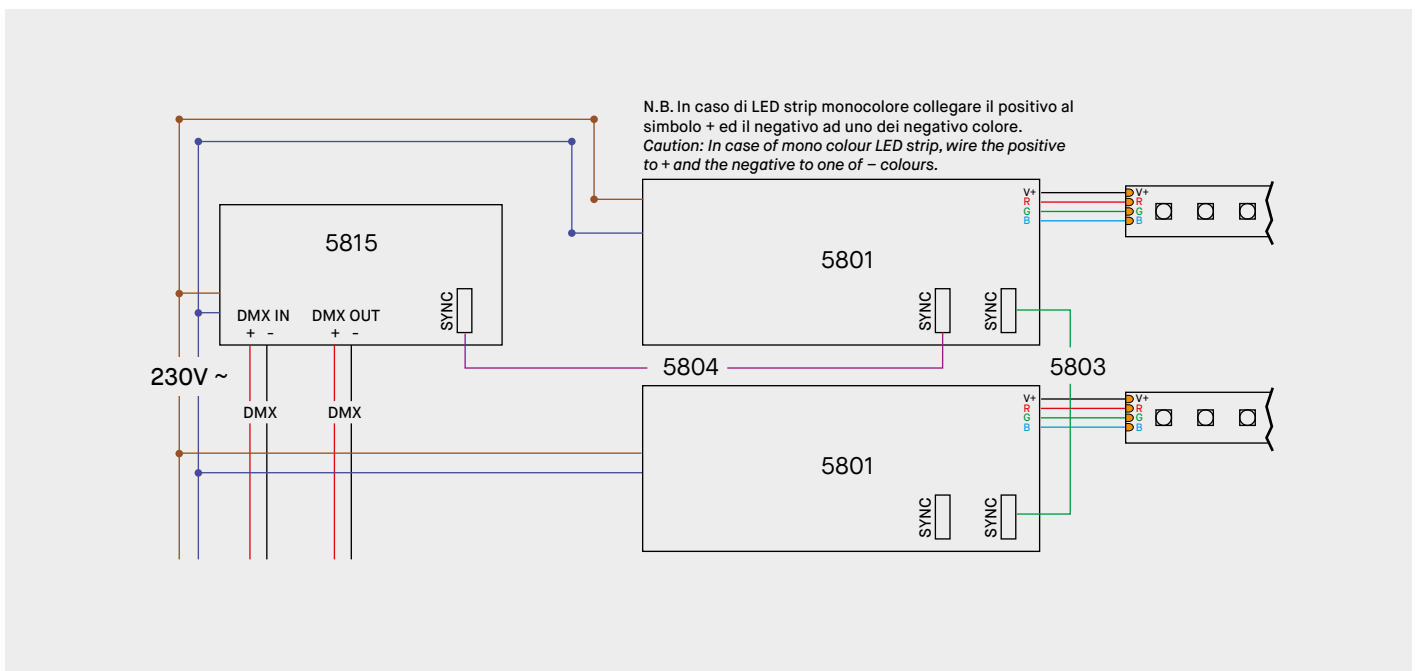
Wiring connection diagram 24Vdc DALI driver with 5802/T



Wiring connection diagram 24Vdc DALI driver with 5802/5801

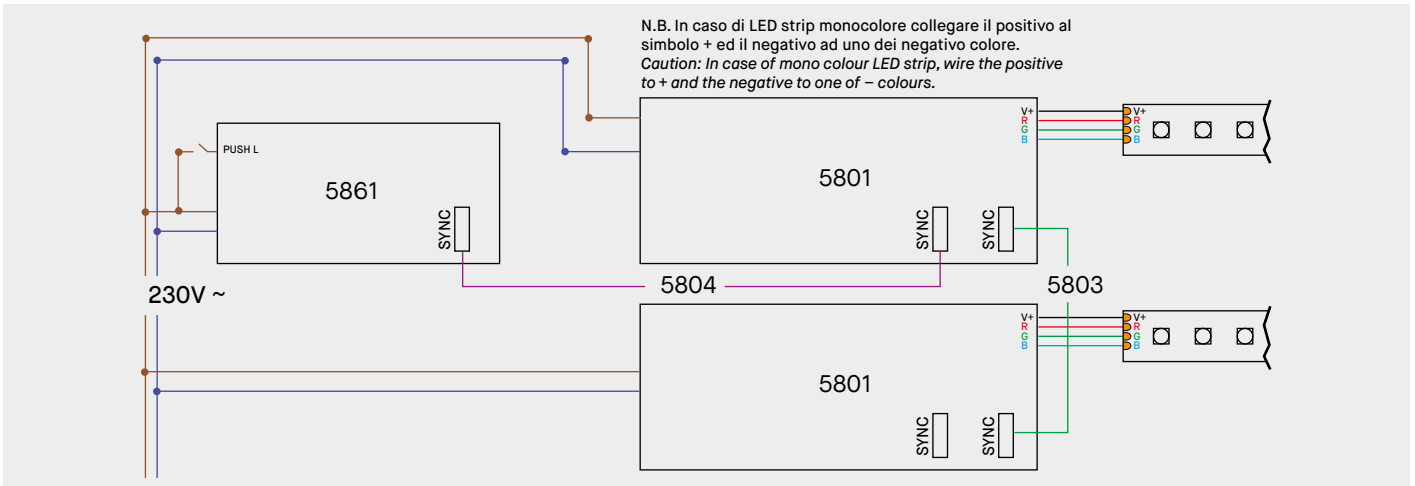
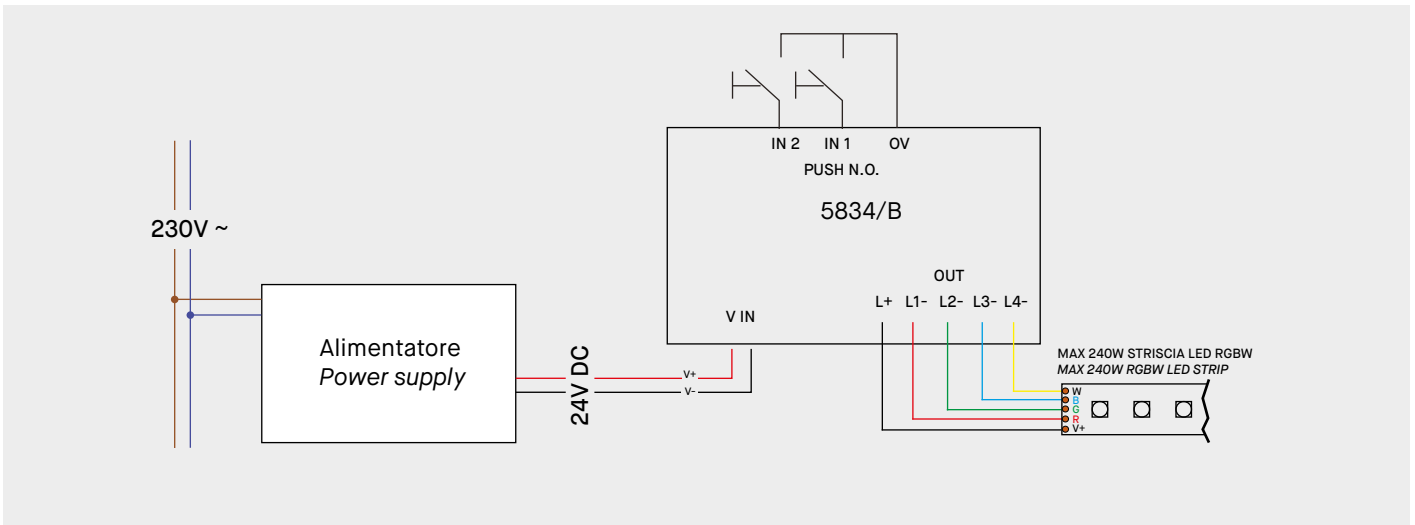
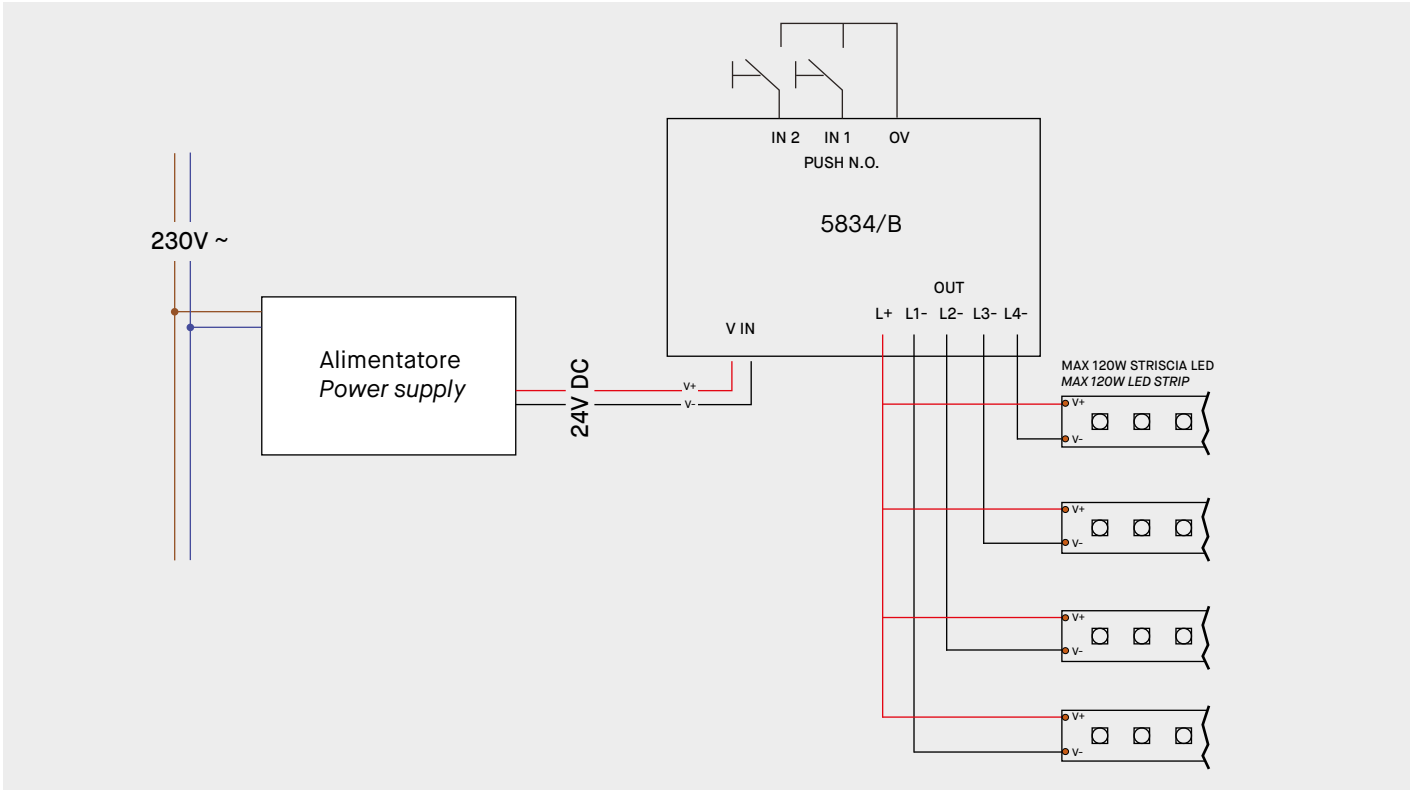


Wiring connection diagram 5801 with DMX controller

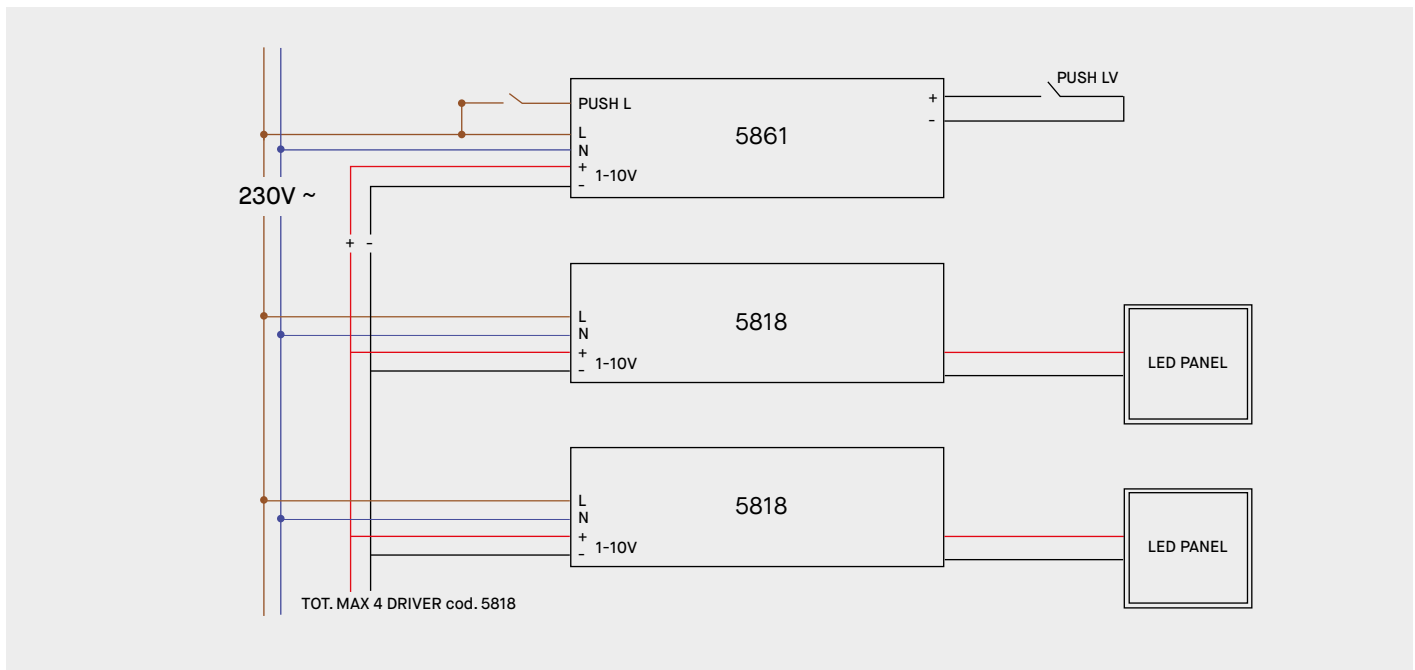
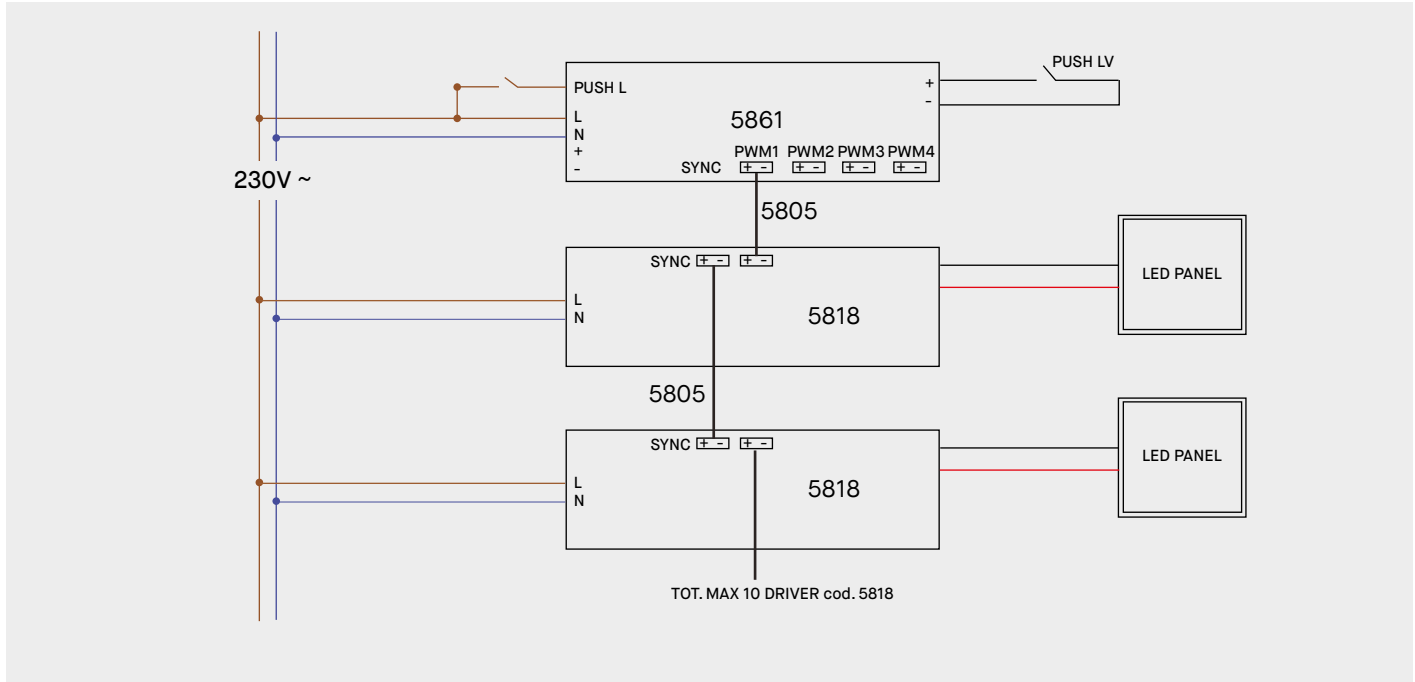




Wiring connection diagram Bluetooth controller 5834/B



Wiring connection diagram Bluetooth controller 5861 for LED panel



# Symbol Legend

## Functional symbol

	Fitting that can be mounted on normally inflammable surface. Symbol not required following latest edition of EN60598-1 norm.
	Disturbing glare produced by lighting fittings, can be evaluated using the table method CIE of Unified Glare Rating (UGR). The limit value of UGR is defined according to the environment, the activity and the tasks to carry out.
	UGR value less than 16 or 19, with standard inter-distance of 0.25H.
	UGR value less than 16 or 19, with standard inter-distance of 0.50H
	Walk over
	Color rendering index
	Opening beam
	Dimensions round hole
	Dimensions square or rectangular hole
	Driven in current
	Driven at 24V direct
	Wiring in series
	Wiring in parallel
	Power supply included
	Power supply <u>not</u> included
	Lamp not including
	TRIAC dimmable
	Degrees of protection provided by enclosures for electrical equipment against external mechanical impacts (IK code).

## IP value

	P prefix followed by two digits represents the fixture resistance against solid bodies and liquid penetration. Protection degree (IEC60529 classification). 1st digit: against solid bodies penetration and contact with external elements. 2nd digit: against liquid penetration.
	Protection against penetration of solid foreign bodies $\varnothing > 12\text{mm}$ , no protection against water penetration.
	Protection against penetration of solid foreign bodies $\varnothing > 1\text{mm}$ , no protection against water penetration.
	Protection against penetration of solid foreign bodies with $\varnothing > 1\text{mm}$ and water squirting.
	Complete protection against dust and water splashing.
	Protection against dust deposits and against water jets.
	Totally protected against dust penetration and against water jets.
	Totally protected against penetration of dust and temporary water immersion.
	Totally protected against penetration of dust and continuous water immersion. Depth to be specified in meters.
	Protection degree of product: recessed body and visible front.

## Colors

		BI → white W → white TR → transparent
		NE → black
		GR → grey G → grey AL → aluminium
		NA → anthracite

## Marks



Ensures the free movement of product within the European Union market. It certifies that the product complies with the essential requirements of safety.

## Insulation class



### CLASSE I ↓

Anti-shock protection not only depends on basic insulation, but also includes grounding method (earth terminal). Symbol not required following latest edition of EN60598-1 norm.



### CLASSE II ↓

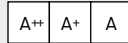
Anti-shock protection not only depends on basic insulation, but also includes additional precaution, for example double or reinforce insulation.



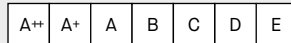
### CLASSE III ↓

Anti-shock protection depends on safety low-power voltage. The product supplied with extra-low voltage (SELV) doesn't generate danger voltage.

## Energy classes\*



Energy efficiency class referred to all products of INDOOR and OUTDOOR sections of current catalogue, supplied with integrated LED module, not replaceable.



Energy efficiency class referred to all products of INDOOR and OUTDOOR sections of current catalogue, supplied without lamp.

\* The classification of energy efficiency is in compliance to Directive n. 874/2012.

## Units of measure

All dimensions are expressed in mm

All values in this catalogue related to lumen efficiency, power, lumen output, °K and LED life time are rated values. Luminous flux and connected electrical load are subject to an initial tolerance of +/- 10%. Tolerance of color temperature: +/-150 K. Unless stated otherwise, the values apply to an ambient temperature of 25°C.



Photometric testing carried out in cooperation with Oxytech.



Company associated with Ecolight



Symbol for the separate collection RAEE

**DIRECTIVE 2012/19/UE (Waste Electrical and Electronic Equipment - WEEE).**

The product at the end of life must be disposed of and recycled in a designated collection point, can not be treated as household waste. Details on the collection points available at local government office or the product retailer.

# Products Guarantee

*Nobile Italia S.p.A. guarantees in case of manufacturing defects observed at purchase date or during the period of warranty in force, the replacement or reparation of products or of their defective parts free of charge in the terms of the law in force, with reference to the purchase date declared on commercial invoice. Nobile Italia S.p.A. can extend the warranty only on some products of this catalogue, following special agreement with the Direction. Nobile Italia S.p.A. is covered by public-liability insurance on products (RC products).*

## Caution:

*Fitting safety is guaranteed on condition that instructions contained inside each single packaging are followed properly. The fixture must be installed exclusively by qualified personnel in compliance with national installation norms (Italy Law ref. 46/90).*

*The company denies any liability in case installation is not carried out in compliance with current laws. Therefore, copy of instructions must be kept and passed to personnel in charge of maintenance. Ensure the power is switched off before starting maintenance.*

*During fitting functioning, do not look directly at LED emission point.*

## **LED fitting for ceiling installation ↓**

*In order to ensure a correct LED functioning, safeguarding Lifetime and efficiency, it's necessary that ceiling mounted fittings are installed keeping the heat sink body free, possibly in a ventilated environment. This is to facilitate its own function to radiate heat generated by LEDs outwards. Consider the  $t_a$  symbol showed on the power supply included to know the maximum environment temperature level. This is to be checked with the working fitting. It is suggested neither to cover the heat sink nor to enclose it in polyurethane foams, resins or any other material with low-conductive properties*

*(wood, plastic material, etc.). moreover, it is forbidden to put the fitting directly inside the brick slab.*

## **Type of power supplies, control systems / Supply cable ↓**

*The fittings of this catalogue are supplied with both constant current (350mA, 500mA, 700mA, 900mA) and constant voltage power supplies. All control systems are supplied at constant voltage. In case of system requiring a wattage higher than 100W, it is necessary a sizing of the cable section at 24V (see related tables). The voltage drop in connection systems at constant voltage causes a variation in lightness in the supplied products.*

*Before wiring start up, check correctness of cable.*

## **Use of power supplies ↓**

*Each product code has marked, both in the general catalogue and in related data sheet, which are the power supplies suggested by the manufacturer for the correct functioning of the fitting. The use of different power supplies than suggested ones can cause malfunctioning of the products. In this case, as this use violates guarantee conditions, the guarantee will be not valid.*

*Nobile Italia SpA will not be responsible for damages caused by incorrect installation.*

## **Damaging and malfunctioning of fittings ↓**

*In case of damaging of fittings, product guarantee decays automatically. In case of malfunctioning of the fittings, inform our Technical Customer Care Office of the non conformity. Our staff will carry out a technical check about correct installation phases, then if everything has been done correctly, the will issue an authorization for returned items and non working product will be immediately replaced without any charge.*

**The Company reserves the right to change technical and aesthetical characteristics of illustrated products at any times, in order to increase constantly their quality and performance.**

# Products index

ACCESSORIES PLIR	101	D1R	22	241	118
ACCESSORIES PLIS	103	D1S	24	241/G	119
AX1	48	D2R	28	420	126
AX2	48	D3R	29	421	126
AX3	48	E26	32	422	127
AX4	49	E26 CRI90	32	423	127
AX5	49	E32	33	5672	135
AZ1	39	E32/S	33	5673	134
AZ3	39	KIT/CLIP/45	88	5674	133
AZ6	53	KIT/CLIP/180	88	5675	135
AZ7	53	KIT EM/LED/1H	145	5676	136
BARRA/STRIP	82	KIT EM/LED/3H	145	5677	135
BARRA/STRIP/3E	82	KIT/SOSP/PA	80	5678	134
BARRA/STRIP/4	84	KIT/241	118	5701	130
BARRA/STRIP/5	84	KIT/241/G	119	5720	130
BARRA/STRIP/6	86	LPU66	42	5730	130
BARRA/STRIP/7	83	LPVM66	37	5750	131
BARRA/STRIP/8	86	LPX33	46	5760	131
BARRA/STRIP/9	84	LPX66	46	5770	131
BARRA/STRIP/10	83	LPX66 CRI90	46	5771	132
BARRA/STRIP/11	87	LPXM66 CRI90	36	5780	131
BARRA/STRIP/12	87	LPX312	46	5781	132
BARRA/STRIP/14	83	LPX312 CRI90	46	5782	133
BARRA/STRIP/15	85	LPXM312 CRI90	38	5783	134
BARRA/STRIP/16	85	LPZ66	52	5784	135
BARRA/STRIP/17	85	LPZ312	52	5785	136
BARRA/STRIP/19	82	PA/01	80	5786	136
BARRA/STRIP/22	86	PA/02	81	5787	132
BA10/1A	94	PL29	104	5788	133
BA10/2A	95	PL35	104	5789	133
BA20/1A	94	PL40	105	5800	140
BA20/2A	95	PLDR22	56	5801	140
BA30/1A	94	PLDR33	56	5802	140
BA30/2A	95	PLDR40	56	5802/T	134
C/CASSA X 228	120	PLDS22	58	5803	140
C/CASSA X 60092	108	PLDS33	58	5804	140
C/CASSA X 90970	112	PLDS40	58	5805	140
C/CASSA X 90990	116	PLIR28	100	5806	140
EL1200 UGR19	16	PLIR33	100	5807	140
EL1200 OPAL	18	PLIR40	100	5808	140
DLG101	62	PLIS28	102	5809	140
DLG102	64	PLIS33	102	5810	138
DLG201	63	PLIS40	102	5811	139
DLG202	65	228	120	5812	139

5813	141
5814	141
5815	141
5818	141
5819	142
5828	142
5829	130
5830	138
5831	138
5832	138
5833	142
5834/B	139
5839	142
5855	132
5856	139
5861	139
9107/CL	66
9108/CL	67
60082	108
60092	109
61082/A	124
61082/G	124
70001	70
70011	70
70041	72
70051	72
70061	74
70071	74
70081	76
70091	76
70101	76
90970	112
90971	113
90990	116
91000	117
186136/M	143
186138/DALI	143
186142/S	143
186144/P	143
186153/DMX	143
186154/IR	144
186155/DIMMER	144
186181/RF	144
536843/T	144







# Nobile Italia S.p.A.

**Legal head office:**

Piazza di Spagna, 62  
00187 Roma, Italia

**Head Office:**

Viale Alexandre Gustave Eiffel, 100 isola P 21-24  
00148 Roma, Italia  
P.IVA 11983081008  
cap. soc. € 2.000.000,00 i.v.  
Tel. +39 06 65002524 r.a.  
Fax +39 06 65002861

**Export Department:**

Via Lavoratori Autobianchi, 1  
20832 Desio (MB), Italia  
Tel./Fax. +39 0362 1790030  
[export.dpt@nobile.it](mailto:export.dpt@nobile.it)



*The Company reserves the right to change technical and aesthetical characteristics of illustrated products at any times, in order to increase constantly their quality and performance.*

*This catalogue was printed in Italy in March 2019. No pictures contained in this catalogue can be reproduced, even partially. All rights reserved.*

**Legal Head Office**

Nobile Italia S.p.A.  
Piazza di Spagna, 62  
00187 Roma, Italia

**Head Office**

Nobile Italia S.p.A.  
Viale Alexandre Gustave Eiffel, 100  
Isola P 21-24 — 00148 Roma, Italia  
Tel: +39 06 65002524 r.a.  
[info@nobile.it](mailto:info@nobile.it)

**Export Department**

Nobile Italia S.p.A.  
Via Lavoratori Autobianchi, 1  
20832 Desio (MB), Italia  
Tel: +39 0362 1790030  
[export.dpt@nobile.it](mailto:export.dpt@nobile.it)

