

VEBLÉN

*Luxury Edition by Fiam Italia*

## collection 2017

### belle

6 poltroncina - *armchair*

### bold

14 divano - *sofa*  
18 pouf

### boston

11 divano - *sofa*

### canova

25 consolle - *console*

### duccio

43 madia - *cupboard*

### metropolitan

29 tavoli - *tables*  
36 tavolini - *coffee tables*

### miracle

39 vetrine - *showcases*

### riva

21 panca - *bench*

### solitaire

47 madia - *cupboard*

*Luxury Edition by Fiam Italia*

# VEBLÉN



Villa Miralfiore Anni '50 - Foto archivio Miralfiore  
Villa Miralfiore in the 1950s - Shots from Miralfiore archive

La storia di VEBLÉN nasce lontana nel tempo, una cultura di design partita dall'Italia, le cui radici, legate all'eleganza, al gusto per il bello, all'artigianalità, hanno influenzato il gusto dell'arredamento, stabilendo regole nuove ed entrando a far parte dell'immaginario del jet-set internazionale.

Con il cristallo, materiale tra i più antichi nella storia dell'uomo, da sempre sinonimo di agiatezza e stile per chi lo possiede, a partire dalle aristocratiche famiglie egizie ritratte nei geroglifici con i loro monili in vetro, FIAM Italia conquista le abitazioni più famose del mondo, diventando terreno fertile per le idee dei designer più prestigiosi e brand riconosciuto da un pubblico particolarmente attento e raffinato.

Veblén parte dalla storia scritta dalla famiglia Livi sul vetro e cristallo, dal know how raggiunto sull'esclusività delle forme e si fa, ora, interprete del desiderio di chi voglia arricchire la propria dimora con arredi preziosi che comunichino eleganza con maggiore enfasi. Veblén trova sede nella prestigiosa cornice di Villa Miralfiore, dimora quattrocentesca, riportata all'antico splendore dalla famiglia Livi, dove tra stucchi, affreschi e decorazioni prende vita il fascino di Veblén. Proprio da questo luogo, ricco di cultura, arte e del buon vivere, nascono il simbolo ed il nome della Veblén: l'ermellino, un animale emblema di aristocratica purezza e regalità, è stato scoperto durante il restauro della Villa; il nome è stato ispirato dalle misteriose leggende che la circondano. Chi ne sceglie i prodotti, si appropria di frammenti di tradizioni e saperi senza tempo.

*The history of Veblén has origins far away in time, a design culture that was born in Italy, whose roots, connected to elegance, taste for beauty and craftsmanship, have influenced the taste for furniture, establishing new rules and becoming part of the idealistic international jet-set. With crystal, one of the most ancient materials in human history which has always been synonym of wealth and style for the owner, starting from the aristocratic Egyptian families portrayed in hieroglyphs with their glass trinkets, FIAM Italia has conquered the most famous homes of the world, becoming fertile ground for the ideas of the most prestigious designers and brands recognized by a particularly attentive and refined audience. Veblén has its starting point in the history written by the Livi family on glass and crystal, in the know-how gained on the exclusivity of shapes, and is now an interpreter of the desire of those who want to enrich their lives with precious furnishings that convey elegance with greater emphasis. Veblén is established in the prestigious setting of Villa Miralfiore, a fifteenth-century residence, restored to its former glory by the Livi family, where - among stuccos, frescos and decorations - the charm of Veblén comes to life. It is from this place, full of culture, art and good living, that the symbol and name of Veblén originate: the ermine, an animal that symbolizes aristocratic purity and regality, was discovered during the restoration of the Villa; the name was inspired by the mysterious legends that surround it. Those who choose its products, receive fragments of timeless traditions and knowledge.*



# belle

poltroncina - armchair



Poltroncina con struttura in legno massello imbottita, rivestita in pelle o in tessuto. Basamento piroettante in legno massello rivestito in pelle o in tessuto. Possibilità di combinare tessuti o pelli differenti a scocca esterna, schienale e seduta.

*Hand-crafted armchair with upholstered, solid wood structure, covered in leather or fabric. Swivel-base with solid wood structure, covered in leather or fabric. Option to combine different fabrics and leather on the outer body, backrest and seat.*

Dimensioni (cm) L. P. H.  
Dimensions (cm) L. W. H.

68 x 64 x 70  
26 <sup>3</sup>/<sub>4</sub>" x 25 <sup>3</sup>/<sub>16</sub>" x 27 <sup>9</sup>/<sub>16</sub>"







# boston

divano - sofa

Divano fatto a mano con struttura in legno massello imbottita, rivestita in pelle o in tessuto. Piedi laminati in ottone satinato.

*Hand-crafted sofa with upholstered, solid wood structure, covered in leather or fabric. Laminated feet in frosted brass.*

Dimensioni (cm) L. P. H.  
Dimensions (cm) L. W. H.

300 x 102 x 83

250 x 102 x 83

125 x 102 x 83

118 <sup>3</sup>/<sub>8</sub>" x 40 <sup>3</sup>/<sub>16</sub>" x 32 <sup>11</sup>/<sub>16</sub>"

98 <sup>7</sup>/<sub>16</sub>" x 40 <sup>3</sup>/<sub>16</sub>" x 32 <sup>11</sup>/<sub>16</sub>"

49 <sup>3</sup>/<sub>16</sub>" x 40 <sup>3</sup>/<sub>16</sub>" x 32 <sup>11</sup>/<sub>16</sub>"





# bold

divano - sofa

Divano fatto a mano con struttura in legno massello imbottita, rivestita in pelle o in tessuto. Piedi in legno massello laccati nero opaco.

*Hand-crafted sofa with upholstered, solid wood structure, covered in leather or fabric. Legs in solid wood, matt black lacquer.*

Dimensioni (cm) L. P. H.  
Dimensions (cm) L. W. H.

300 x 102 x 73

118 1/8" x 40 3/16" x 28 3/4"

250 x 102 x 73

98 7/16" x 40 3/16" x 28 3/4"

135 x 102 x 73

53 1/8" x 40 3/16" x 28 3/4"





# bold

pouf



Pouf con struttura in legno massello imbottita,  
rivestita in pelle o in tessuto. Zoccolo in legno  
massello laccato nero opaco.

*Pouf with solid wood structure, covered in  
leather or fabric. Base in solid wood, matt  
black lacquer.*

Dimensioni (cm) L. P. H.  
Dimensions (cm) L. W. H.

140 x 80 x 43  
55 1/8" x 31 1/2" x 17"





# riva

panca - bench



Panca con struttura in legno massello  
imbottita, rivestita in pelle o in tessuto.  
Piedi in ottone finitura nichel nero.

*Bench with upholstered, solid wood  
structure, covered in leather or fabric.  
Feet with black nickel-plated brass finish.*

Dimensioni (cm) L. P. H.  
Dimensions (cm) L. W. H.

180 x 60 x 48  
70 7/8" x 23 5/8" x 18 7/8"





# canova

consolle - console



Consolle composta da struttura in legno massello imbottito, rivestita in pelle. Piano in vetro fumè o bronzo temperato da 10 mm bisellato. Base in ottone finitura nichel nero.

Console with upholstered, solid wood structure, covered in leather. Top in 10 mm smoked or bronze tempered glass with bevelled edges. Base with black nickel-plated brass.

Dimensioni (cm) L. P. H.  
Dimensions (cm) L. W. H.  
180 x 45 x 90

70 7/8" x 17 11/16" x 35 7/16"





# metropolitan

tavolo - table

Tavolo con doppio basamento in legno massello imbottito, rivestito in pelle. Piano in vetro fumè o bronzo stratificato da 16 mm, bisellato.

*Table with double base in solid wood upholstered, leather covered. 16mm layered beveled top available in smoked or bronze glass.*

Dimensioni (cm) L. P. H.  
Dimensions (cm) L. W. H.  
360 x 120 x 75  
141 <sup>3</sup>/<sub>4</sub>" x 47 <sup>1</sup>/<sub>4</sub>" x 29 <sup>1</sup>/<sub>2</sub>"







# metropolitan

tavolo - table

Tavolo tondo con basamento in legno massello imbottito, rivestito in pelle. Piano in vetro fumè temperato da 12 mm bisellato e retroverniciato, o in vetro bronzo stratificato da 16 mm bisellato e retroverniciato.

*Round table with upholstered, solid wood base, covered in leather. Back-lacquered top in 12 mm tempered smoked glass with bevelled edges or in 16 mm back-lacquered layered bronze glass with bevelled edges.*

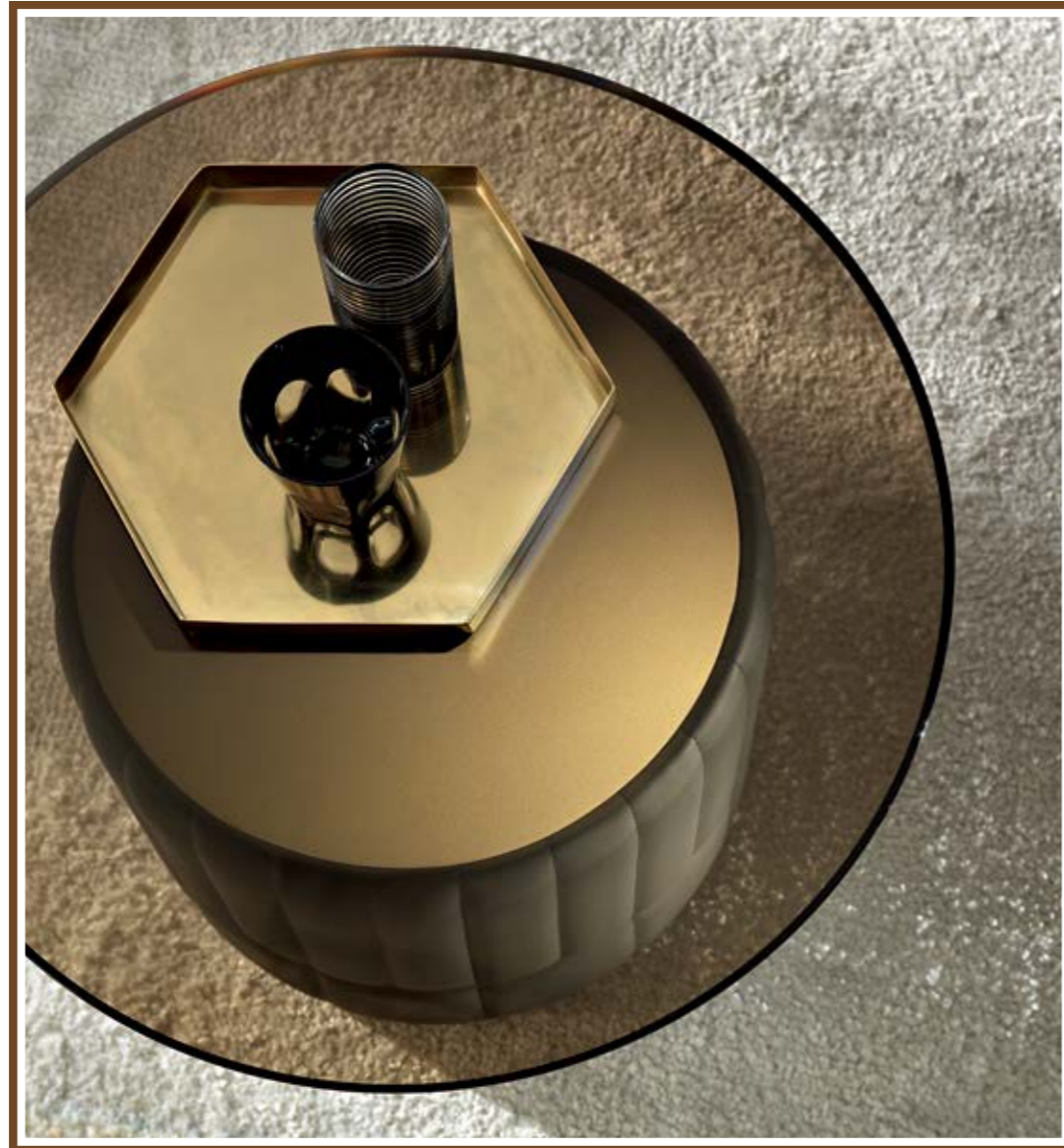
Dimensioni (cm) L. P. H.  
Dimensions (cm) L. W. H.

Ø 158 x 75  
Ø 62" x 29 1/2"



# metropolitan

tavolini - coffee tables



Collezione di tavolini composti da basamento in legno massello imbottito, rivestito in pelle. Piano in vetro fumè o bronzo temperato da 10 mm bisellato.

*Set of tables with upholstered, solid wood base, covered in leather. Top in 10 mm smoked or bronze tempered glass with bevelled edges.*

Dimensioni (cm) L. P. H.  
Dimensions (cm) L. W. H.

Ø 50 x 56  
Ø 19 <sup>11</sup>/<sub>16</sub>" x 22"

Ø 60 x 43  
Ø 23 <sup>5</sup>/<sub>8</sub>" x 17"

Ø 90 x 31  
Ø 35 <sup>7</sup>/<sub>16</sub>" x 12 <sup>3</sup>/<sub>16</sub>"





# miracle

vetrina - showcase

Vetrina composta da struttura ed ante in vetro bronzo inciso e temperato, top in vetro bronzo da 10 mm temperato, ripiani in vetro bronzo da 8 mm temperato. Base e gambe in legno laccato semilucido RAL8022. Reggipiani in vetro trasparente. La base è dotata di sistema di illuminazione LED. La madia è disponibile in due varianti dimensionali.

Showcase consisting of frame and doors tempered, etched bronze glass, top in 10 mm tempered bronze glass, shelves in 8 mm tempered, bronze glass. Base and legs in semi-glossy lacquered wood RAL8022. Shelf support in transparent glass. The base has a LED lighting system. The sideboard is available in two different sizes.

Dimensioni (cm) L. P. H.  
Dimensions (cm) L. W. H.

94 x 44 x 177  
37" x 17 <sup>5</sup>/<sub>16</sub>" x 69 <sup>11</sup>/<sub>16</sub>"

184 x 44 x 90  
72 <sup>7</sup>/<sub>16</sub>" x 17 <sup>5</sup>/<sub>16</sub>" x 35 <sup>7</sup>/<sub>16</sub>"



# miracle

vetrina - showcase



Dimensioni (cm) L. P. H.  
Dimensions (cm) L. W. H.  
184 x 44 x 90  
72 <sup>7</sup>/<sub>16</sub>" x 17 <sup>5</sup>/<sub>16</sub>" x 35 <sup>7</sup>/<sub>16</sub>"



# duccio

madia - cupboard

Madia composta da struttura ed ante in legno rivestite in pelle. Cassetto interno con frontalino in legno laccato lucido. Maniglia in vetro semiriflettente sagomato e bisellato. Piedi in ottone finitura Nichel nero. La madia è disponibile in due varianti dimensionali. Top in vetro semiriflettente bisellato da 5mm (solo per la versione H96 cm).

Cupboard with wood structure and doors, covered in leather. Internal drawer with glossy, lacquered wood front panel. Handle in semi-reflective shaped and bevelled glass. Feet with black nickel-plated brass finish. The sideboard is available in two different sizes. Top in 5mm semi-reflective, bevelled glass (only for the 96 cm high version).

Dimensioni (cm) L. P. H.  
Dimensions (cm) L. W. H.

90 x 50 x 165  
37 <sup>7</sup>/<sub>16</sub>" x 19 <sup>11</sup>/<sub>16</sub>" x 65"

120 x 50 x 96  
47 <sup>1</sup>/<sub>4</sub>" x 19 <sup>11</sup>/<sub>16</sub>" x 37 <sup>13</sup>/<sub>16</sub>"

# duccio

madia - cupboard



Dimensioni (cm) L. P. H.  
Dimensions (cm) L. W. H.

120 x 50 x 96  
47 1/4" x 19 11/16" x 37 13/16"





# solitaire

madia - cupboard



Madia composta da struttura ed ante in legno inciso e laccato lucido. Cassetto interno con frontalino in legno laccato lucido. Maniglia in vetro semiriflettente sagomato e bisellato. Zoccolo in legno ricoperto di vetro semiriflettente.

Cupboard consisting of structure and doors in engraved wood with glossy lacquer finish. Internal drawer with glossy, lacquered wood front panel. Handle in semi-reflective shaped or bevelled glass. Base in wood covered with semi-reflective glass.

Dimensioni (cm) L. P. H.  
Dimensions (cm) L. W. H.  
90 x 50 x 141  
35 7/16" x 19 11/16" x 55 1/2"



# belle

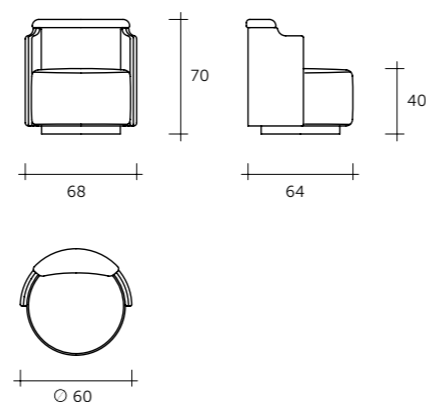
poltroncina - armchair



Poltroncina con struttura in legno massello imbottita, rivestita in pelle o in tessuto. Basamento piroettante in legno massello rivestito in pelle o in tessuto. Possibilità di combinare tessuti o pelli differenti a scocca esterna, schienale e seduta.

*Hand-crafted armchair with upholstered, solid wood structure, covered in leather or fabric. Swivel-base with solid wood structure, covered in leather or fabric. Option to combine different fabrics and leather on the outer body, backrest and seat.*

Dimensioni (cm) L. P. H.  
Dimensions (cm) L. W. H.  
68 x 64 x 70  
26 3/4" x 25 3/16" x 27 9/16"



# boston

divano - sofa

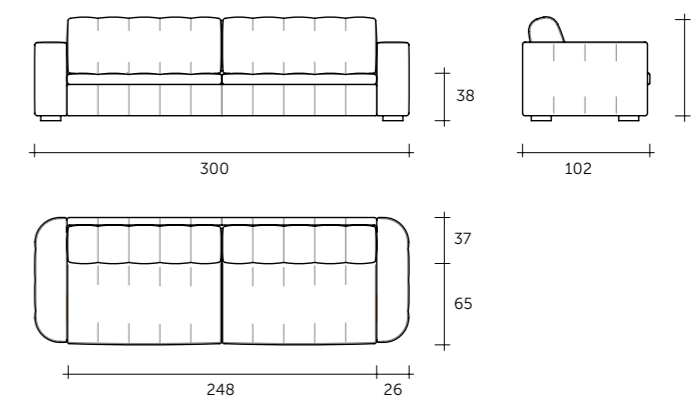


Divano fatto a mano con struttura in legno massello imbottita, rivestita in pelle o in tessuto. Piedi laminati in ottone satinato.

*Hand-crafted sofa with upholstered, solid wood structure, covered in leather or fabric. Laminated feet in frosted brass.*

Dimensioni (cm) L. P. H.  
Dimensions (cm) L. W. H.  
300 x 102 x 83  
118 1/8" x 40 3/16" x 32 11/16"

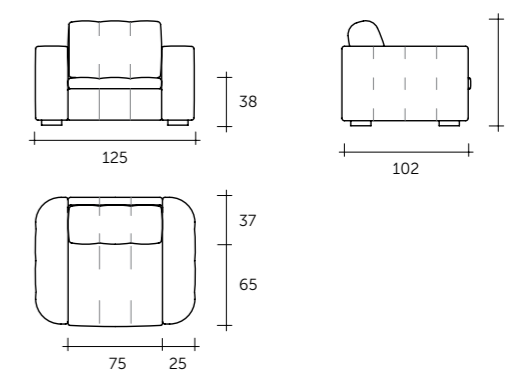
250 x 102 x 83  
98 7/16" x 40 3/16" x 32 11/16"



Poltrona fatta a mano con struttura in legno massello imbottita, rivestita in pelle o in tessuto. Piedi laminati in ottone satinato.

*Hand-crafted armchair with upholstered, solid wood structure, covered in leather or fabric. Laminated feet in frosted brass.*

Dimensioni (cm) L. P. H.  
Dimensions (cm) L. W. H.  
125 x 102 x 83  
43 3/16" x 40 3/16" x 32 11/16"





# bold

divano - sofa

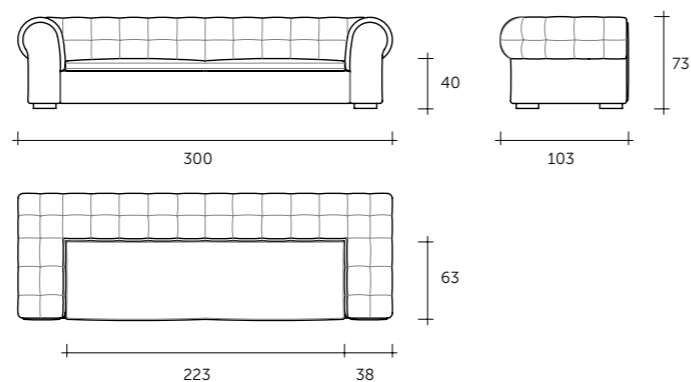
# bold

pouf



Divano fatto a mano con struttura in legno massello imbottita, rivestita in pelle o in tessuto. Piedi in legno massello laccati nero opaco.

*Hand-crafted sofa with upholstered, solid wood structure, covered in leather or fabric. Legs in solid wood, matt black lacquer.*



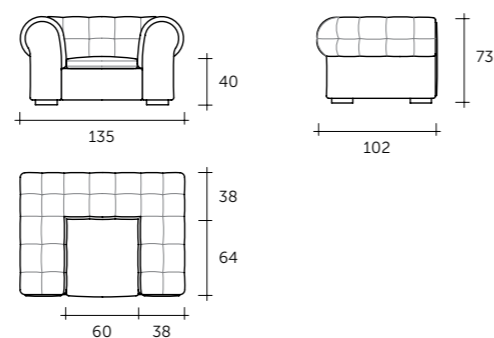
Dimensioni (cm) L. P. H.  
Dimensions (cm) L. W. H.

300 x 102 x 73  
118 1/8" x 40 3/16" x 28 3/4"

250 x 102 x 73  
98 7/16" x 40 3/16" x 28 3/4"

Poltrona fatta a mano con struttura in legno massello imbottita, rivestita in pelle o in tessuto. Piedi in legno massello laccati nero opaco.

*Hand-crafted armchair with upholstered, solid wood structure, covered in leather or fabric. Legs in solid wood, matt black lacquer.*



Dimensioni (cm) L. P. H.  
Dimensions (cm) L. W. H.

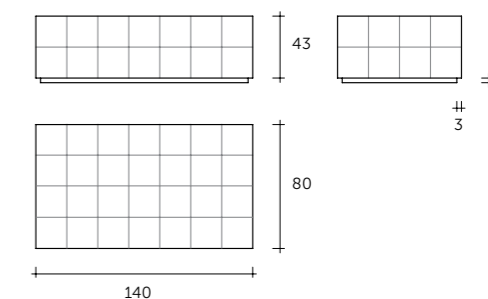
135 x 102 x 73  
53 1/8" x 40 3/16" x 28 3/4"

Pouf con struttura in legno massello imbottita, rivestita in pelle o in tessuto. Zoccolo in legno massello laccato nero opaco.

*Pouf with solid wood structure, covered in leather or fabric. Base in solid wood, matt black lacquer.*

Dimensioni (cm) L. P. H.  
Dimensions (cm) L. W. H.

140 x 80 x 43  
55 1/8" x 31 1/2" x 17"





# riva

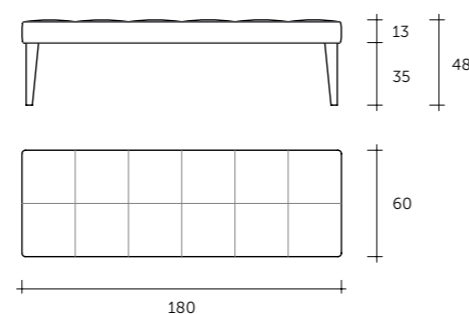
panca - bench



Panca con struttura in legno massello imbottita, rivestita in pelle o in tessuto. Piedi in ottone finitura nichel nero.

*Bench with upholstered, solid wood structure, covered in leather or fabric. Feet with black nickel-plated brass finish.*

Dimensioni (cm) L. P. H.  
Dimensions (cm) L. W. H.  
180 x 60 x 48  
70 7/8" x 23 5/8" x 18 7/8"



# canova

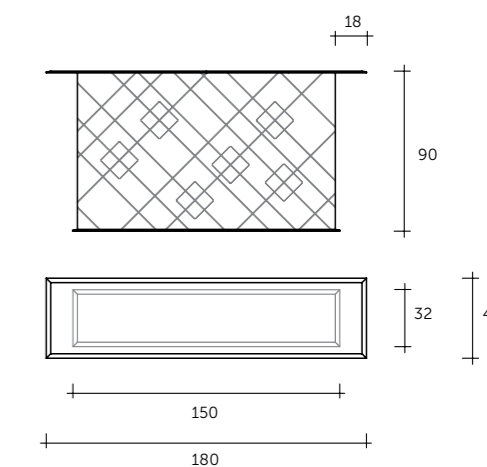
consolle - console



Consolle composta da struttura in legno massello imbottito, rivestita in pelle. Piano in vetro fumè o bronzo temperato da 10 mm bisellato. Base in ottone finitura nichel nero.

*Console with upholstered, solid wood structure, covered in leather. Top in 10 mm smoked or bronze tempered glass with bevelled edges. Base with black nickel-plated brass.*

Dimensioni (cm) L. P. H.  
Dimensions (cm) L. W. H.  
180 x 45 x 90  
70 7/8" x 17 11/16" x 35 7/16"





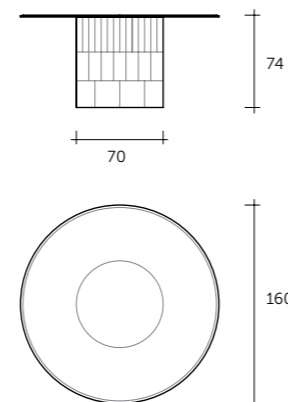
# metropolitan

tavolo - table



Tavolo tondo con basamento in legno massello imbottito, rivestito in pelle. Piano in vetro fumè temperato da 12 mm bisellato e retroverniciato, o in vetro bronzo stratificato da 16 mm bisellato e retroverniciato.

*Round table with upholstered, solid wood base, covered in leather. Back-lacquered top in 12 mm tempered smoked glass with bevelled edges or in 16 mm back-lacquered layered bronze glass with bevelled edges.*



Dimensioni (cm) L. P. H.  
Dimensions (cm) L. W. H.

Ø 158 x 75  
Ø 62" x 29 1/2"

# metropolitan

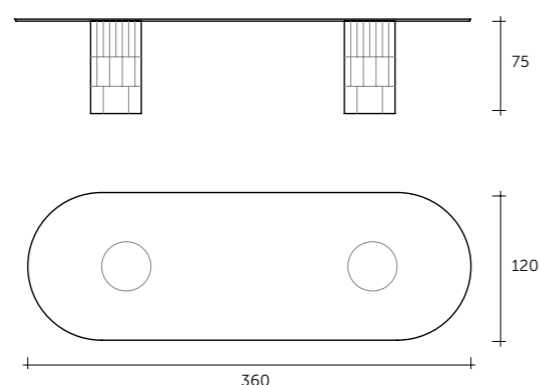
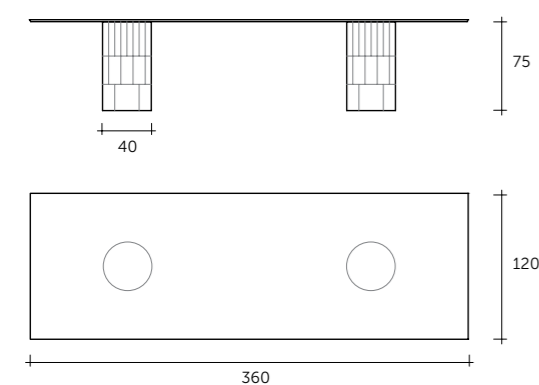
tavolini - coffee tables



Tavolo con doppio basamento in legno massello imbottito, rivestito in pelle. Piano in vetro fumè o bronzo stratificato da 16 mm, bisellato.

*Table with double base in solid wood upholstered, leather covered. 16 mm layered beveled top available in smoked or bronze glass.*

Dimensioni (cm) L. P. H.  
Dimensions (cm) L. W. H.  
360 x 120 x 75  
141 3/4" x 47 1/4" x 29 1/2"



Collezione di tavolini composti da basamento in legno massello imbottito, rivestito in pelle. Piano in vetro fumè o bronzo temperato da 10 mm bisellato.

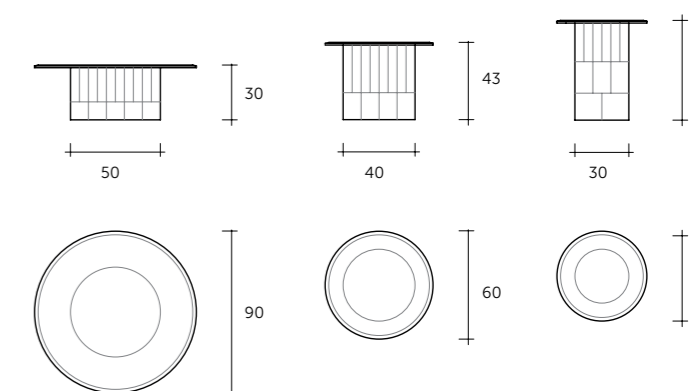
*Set of tables with upholstered, solid wood base, covered in leather. Top in 10 mm smoked or bronze tempered glass with bevelled edges.*

Dimensioni (cm) L. P. H.  
Dimensions (cm) L. W. H.

Ø 50 x 56  
Ø 19 11/16" x 22"

Ø 60 x 43  
Ø 23 5/8" x 17"

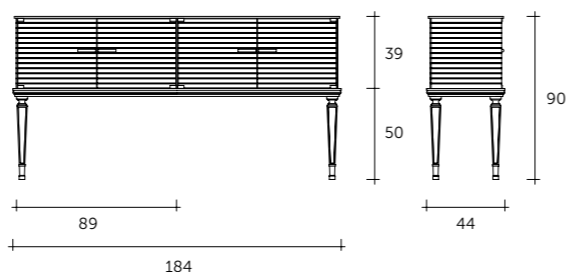
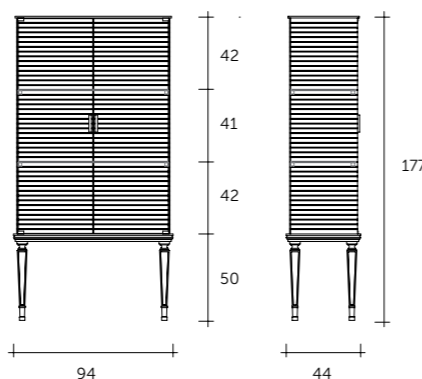
Ø 90 x 31  
Ø 35 7/16" x 12 3/16"





# miracle

vetrina - *showcase*



Vetrina composta da struttura ed ante in vetro bronzo inciso e temperato, top in vetro bronzo da 10 mm temperato, ripiani in vetro bronzo da 8 mm temperato. Base e gambe in legno laccato semilucido RAL8022. Reggipiani in vetro trasparente. La base è dotata di sistema di illuminazione LED. La madia è disponibile in due varianti dimensionali.

*Showcase consisting of frame and doors tempered, etched bronze glass, top in 10 mm tempered bronze glass, shelves in 8 mm tempered, bronze glass. Base and legs in semi-glossy lacquered wood RAL8022. Shelf support in transparent glass. The base has a LED lighting system. The sideboard is available in two different sizes.*

Dimensioni (cm) L. P. H.  
Dimensions (cm) L. W. H.

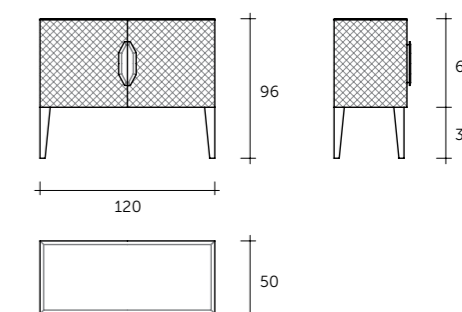
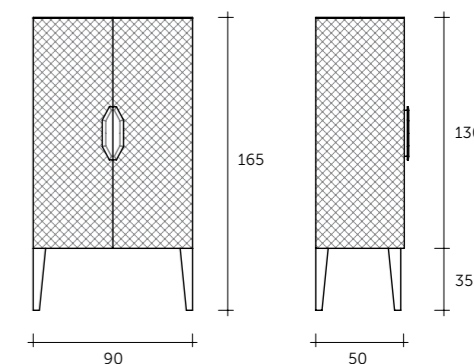
94 x 44 x 177  
37" x 17 5/16" x 69 13/16"

Dimensioni (cm) L. P. H.  
Dimensions (cm) L. W. H.

184 x 44 x 90  
72 7/16" x 17 5/16" x 35 7/16"

# duccio

madia - *cupboard*



Madia composta da struttura ed ante in legno rivestite in pelle. Cassetto interno con frontalino in legno laccato lucido. Maniglia in vetro semiriflettente sagomato e bisellato. Piedi in ottone finitura Nichel nero. La madia è disponibile in due varianti dimensionali. Top in vetro semiriflettente bisellato da 5mm (solo per la versione H96 cm).

*Cupboard with wood structure and doors, covered in leather. Internal drawer with glossy, lacquered wood front panel. Handle in semi-reflective shaped and bevelled glass. Feet with black nickel-plated brass finish. The sideboard is available in two different sizes. Top in 5mm semi-reflective, bevelled glass (only for the 96 cm high version).*

Dimensioni (cm) L. P. H.  
Dimensions (cm) L. W. H.

90 x 50 x 165  
37 7/16" x 19 11/16" x 65"

120 x 50 x 96  
47 1/4" x 19 11/16" x 37 13/16"

# solitaire

madia - cupboard

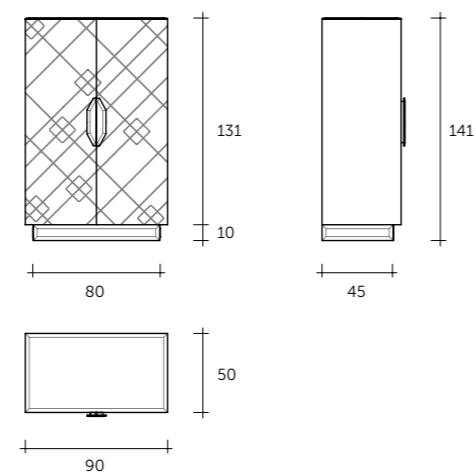


Madia composta da struttura ed ante in legno inciso e laccato lucido. Cassetto interno con frontalino in legno laccato lucido. Maniglia in vetro semiriflettente sagomato e bisellato. Zoccolo in legno ricoperto di vetro semiriflettente.

*Cupboard consisting of structure and doors in engraved wood with glossy lacquer finish. Internal drawer with glossy, lacquered wood front panel. Handle in semi-reflective shaped or bevelled glass. Base in wood covered with semi-reflective glass.*

Dimensioni (cm) L. P. H.  
Dimensions (cm) L. W. H.

90 x 50 x 141  
35 7/16" x 19 11/16" x 55 1/2"





## tessuti / fabrics

### Viggo CS - Velluto / Velvet

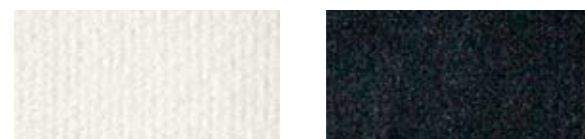


2\_ Perla Pearl  
 4\_ Tortora Dove-Grey  
 6\_ Fango Mud  
 22\_ Nero Black  
 23\_ Smoke Smoke

### Honey Moon - Velluto / Velvet



1\_ Gesso Chalk  
 11\_ Marmotta Marmot  
 17\_ Polvere Dust  
 19\_ Grigio Grey  
 130\_ Tortora Dove-Grey



200\_ Bianco White  
 205\_ Fumo Smoke

## pelli / leathers

### Nubuk - Nabuk / Nabuk



2114\_ Testa di moro Brown  
 2115\_ Tortora Dove-Grey  
 2116\_ Castagna Chestnut  
 2117\_ Fumo Smoke  
 2118\_ Sabbia Sand

### Zaffiro - Pelle / Leather



1112\_ Smoke Smoke  
 1135\_ Grigio perla Pearl grey  
 1141\_ Nero Black  
 1181\_ Sabbia Sand  
 1187\_ Testa di moro Brown



1634\_ Ghiaccio Ice  
 1660\_ Fango Mud

Si precisa che le tonalità dei colori qui riprodotti potrebbero non corrispondere fedelmente a quelle reali, per motivi dipendenti dai limiti connessi alle tecniche di stampa su carta. Per una reale valutazione, fare riferimento al campionario finiture. Please note that the colour shades reproduced here may not correspond exactly to the actual shade due to the limits in printing on paper. For a true evaluation, refer to the finish samples.

## vetri / glass



Vetro fumè Smoked glass  
 Vetro fumè retroargentato Back-silvered smoked glass  
 Vetro fumè sabbato retroargentato Sanded and back-silvered smoked glass  
 Vetro bronzo Bronze glass  
 Vetro bronzo retroargentato Back-silvered bronze glass



Vetro extralight smaltato a gran fuoco "Rosa Veblén" Fused extralight glass, "Pink Veblén" finish  
 Vetro fumè fuso retroargentato Fused back-silvered smoked glass  
 Vetro Nero95 fuso Fused Black95 glass  
 Vetro fumè fuso retroargentato con decori a rilievo Fused back-silvered smoked glass, with relief decorations  
 Vetro bronzo fuso retroargentato Fused back-silvered bronze glass



Vetro semiriflettente Semi-reflective glass

## metallo / metal



Finitura nichel nero Black nichel finish

## legni / woods



Frassino verniciato nero a poro aperto Ash wood black open pore laquered  
 RAL 1019 Havana Havana  
 RAL 1013 Canapa Hemp  
 RAL 8022 Sequoia Sequoia  
 RAL 9005 Nero Black

Si precisa che le tonalità dei colori qui riprodotti potrebbero non corrispondere fedelmente a quelle reali, per motivi dipendenti dai limiti connessi alle tecniche di stampa su carta. Per una reale valutazione, fare riferimento al campionario finiture. Please note that the colour shades reproduced here may not correspond exactly to the actual shade due to the limits in printing on paper. For a true evaluation, refer to the finish samples.



sommario / *summary*

poltroncina  
*armchair*



belle \_6

tavoli  
*tables*



metropolitan \_29

tavolini  
*coffee tables*



metropolitan \_36

divani  
*sofas*



boston \_11



bold \_14

vetrine  
*showcases*



miracle \_39



pouf



bold \_18

panca  
*bench*



riva \_21

console  
*console*



canova \_25

madie  
*cupboards*



duccio \_43



solitaire \_47

art direction  
Marzia e Leo Dainelli

graphic design and layout  
Acanto Comunicazione

photography and  
postproduction  
Studio Leon

styling  
Giorgia Angelini

rendering images  
Acanto Comunicazione

coordination and logistics  
Daniele Livi

selections  
Olimpia visual plan

print and packaging  
SAT

credits  
MM LAMPADARI  
SAMBONET  
GT DESIGN

September 2017



Villa Mirafiore: particolare dal Salone delle feste,  
medaglione con l'impresa dell'ermellino.

*Villa Mirafiore: detail of Ballroom,  
shield with the ermine deed.*



*Luxury Edition by Fiam Italia*

Fiam Italia - Via Ancona 1/b - 61010 Tavullia (PU), Italia  
Tel. 0039 0721 20051 - Fax: 0039 0721 202432

[www.veblen.eu](http://www.veblen.eu) [info@veblen.eu](mailto:info@veblen.eu) [facebook.com/Veblén](https://facebook.com/Veblén)



*Luxury Edition by Fiam Italia*

[www.veblen.eu](http://www.veblen.eu)